

ВЕНТИЛЯТОР VK



- Легкий и прочный корпус из пластика обеспечивает низкий уровень шума, стойкость к коррозии и механическим повреждениям;
- Рабочее колесо из композитного материала (VK250 – VK315 – из оцинкованной стали) с назад загнутыми лопатками;
- Асинхронный электродвигатель с внешним ротором и встроенной защитой от перегрева с автоматическим перезапуском. Корпус из алюминия. Степень защиты IP44. Обмотка оснащена дополнительной защитой от влаги. Класс нагревостойкости изоляции F.

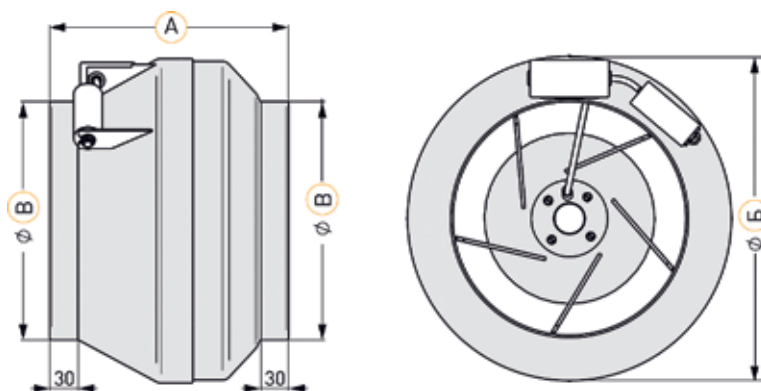
Вентиляторы VK используются для перемещения воздуха и неагрессивных газовых смесей в системах приточно-вытяжной общеобменной вентиляции с круглым сечением воздуховодов. Могут монтироваться в любом положении.

ТИПОРАЗМЕРЫ И ОСНОВНЫЕ ТЕХНИЧЕСКИЕ ХАРАКТЕРИСТИКИ

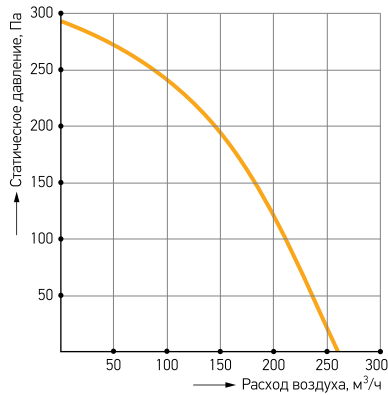
Обозначение	Макс.расход воздуха, м ³ /ч	Макс. статич. давление, Па	Макс. скорость вращения, об/мин	Питание электродвигателя, В	Мощность электродвигателя, Вт	Макс. рабочий ток, А	Рекомендуемый регулятор скорости
VK 100/1	260	312	2450	220	56	0,25	РТУ-1,5 / R-E-2G
VK 125/1	365	310	2450	220	76	0,36	РТУ-1,5 / R-E-2G
VK 160/1	675	390	2550	220	106	0,48	РТУ-1,5 / R-E-2G
VK 200/1	970	460	2600	220	163	0,74	РТУ-1,5 / R-E-2G
VK 250/1	1075	520	2500	220	210	0,96	РТУ-1,5 / R-E-2G
VK 315/1	1845	660	2500	220	313	1,42	РТУ-1,5 / R-E-2G

РАЗМЕРЫ И ВЕС

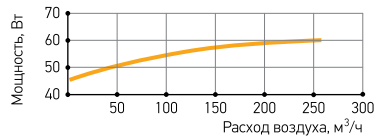
Обозначение	Размеры, мм			Масса, кг
	A	Б	В	
VK 100/1	215	251	99	2,6
VK 125/1	220	251	124	2,7
VK 160/1	230	340	159	4,0
VK 200/1	250	340	199	4,6
VK 250/1	250	340	249	5,0
VK 315/1	285	405	314	6,6



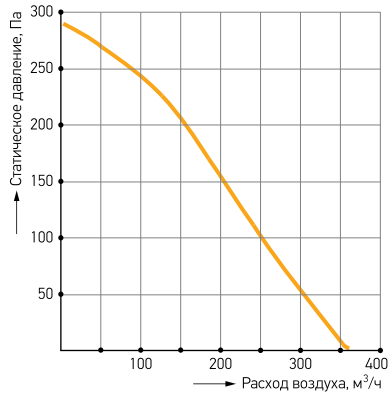
VK 100/1



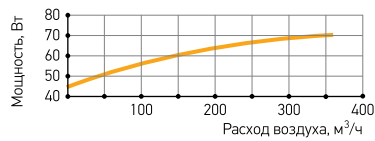
Режим работы	L _{сум} , дБ(A)	L _{сум} , дБ	Уровень звуковой мощности (L, дБА) в октавных полосах частот, Гц							
			63	125	250	500	1000	2000	4000	8000
Шум на всасывании	67,7	76,7	76,7	72,2	71,1	65,2	59,4	58,2	51,5	48,1
Шум на нагнетании	50,0	69,8	69,7	47,2	42,1	45,2	45,4	41,2	36,5	33,1



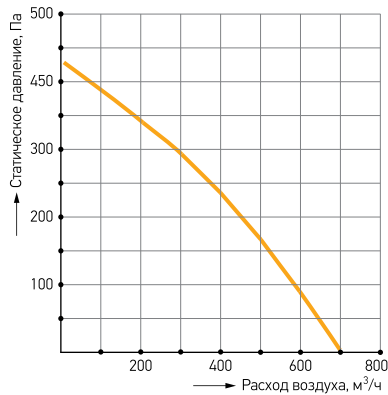
VK 125/1



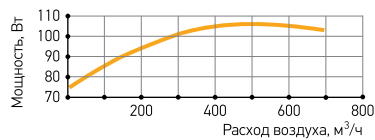
Режим работы	L _{сум} , дБ(A)	L _{сум} , дБ	Уровень звуковой мощности (L, дБА) в октавных полосах частот, Гц							
			63	125	250	500	1000	2000	4000	8000
Шум на всасывании	68,9	76,7	76,7	74,6	71,6	67	59,8	60,1	51,6	50,1
Шум на нагнетании	51,0	69,8	69,7	49,6	42,6	47	45,8	43,1	36,6	35,1



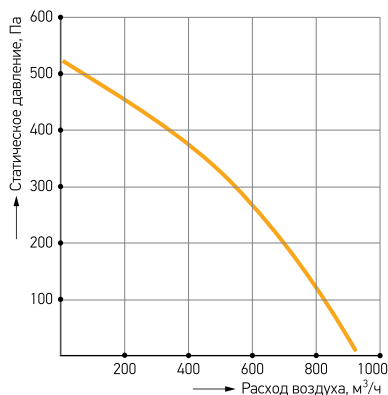
VK 160/1



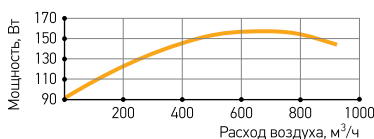
Режим работы	L _{сум} , дБ(A)	L _{сум} , дБ	Уровень звуковой мощности (L, дБА) в октавных полосах частот, Гц							
			63	125	250	500	1000	2000	4000	8000
Шум на всасывании	73,9	81,7	81,7	79,6	76,6	72	64,8	65,1	56,6	55,1
Шум на нагнетании	60,0	78,8	78,7	58,6	51,6	56	54,8	52,1	45,6	44,1



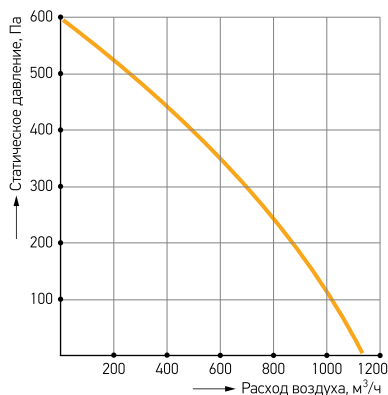
VK 200/1



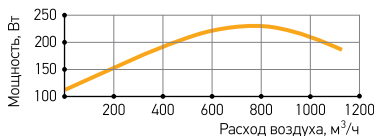
Режим работы	Lсум,дБ(A)	Lсум,дБ	Уровень звуковой мощности (L, дБА) в октавных полосах частот, Гц							
			63	125	250	500	1000	2000	4000	8000
Шум на всасывании	72,9	80,7	80,7	78,6	75,6	71	63,8	64,1	55,6	54,1
Шум на нагнетании	59,0	77,8	77,7	57,6	50,6	55	53,8	51,1	44,6	43,1



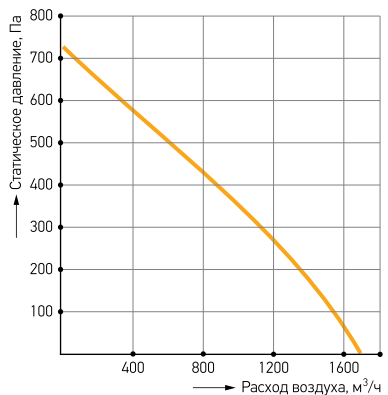
VK 250/1



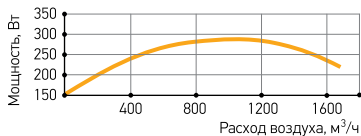
Режим работы	Lсум,дБ(A)	Lсум,дБ	Уровень звуковой мощности (L, дБА) в октавных полосах частот, Гц							
			63	125	250	500	1000	2000	4000	8000
Шум на всасывании	74,9	83,2	83,2	79,6	78,1	73	66,5	65,1	58	55,1
Шум на нагнетании	56,1	75,3	75,2	53,6	48,1	52	51,5	47,1	42	38,1



VK 315/1



Режим работы	Lсум,дБ(A)	Lсум,дБ	Уровень звуковой мощности (L, дБА) в октавных полосах частот, Гц							
			63	125	250	500	1000	2000	4000	8000
Шум на всасывании	76,9	84,7	84,7	82,6	79,6	75	67,8	68,1	59,6	58,1
Шум на нагнетании	57,0	75,8	75,7	55,6	48,6	53	51,8	49,1	42,6	41,1



ХОМУТ БЫСТРОРАЗЪЕМНЫЙ НКВ

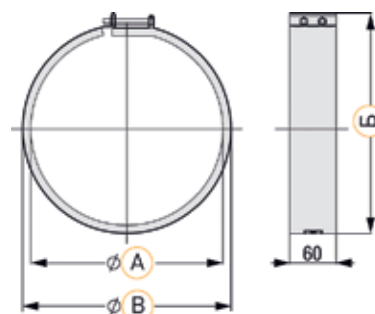


Быстроразъемные хомуты НКВ используются для монтажа вентиляторов и элементов вентиляционных систем круглого сечения.

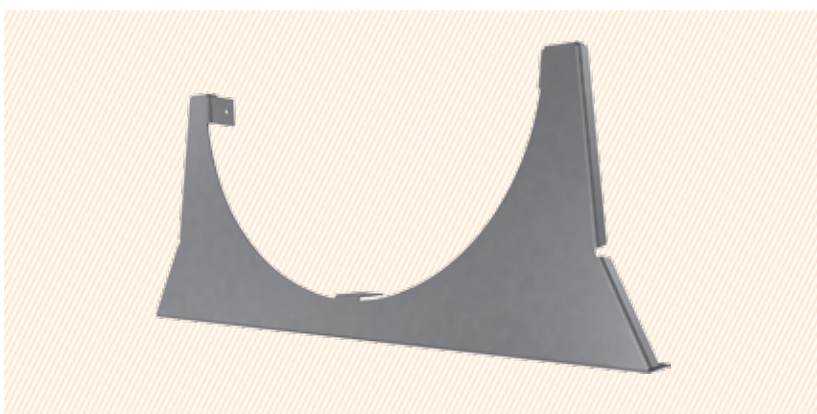
- Хомуты изготавливаются из листовой оцинкованной стали и изолированы слоем уплотнителя, позволяющим гасить вибрацию и гарантирующим герметизации плотную посадку;
- Хомуты стягиваются двумя болтами.

РАЗМЕРЫ И ВЕС

Обозначение	Размеры, мм			Масса, кг
	А	Б	В	
НКВ 100	118	148	100	0,24
НКВ 125	145	174	125	0,27
НКВ 160	178	212	160	0,32
НКВ 200	218	253	200	0,39
НКВ 250	268	304	250	0,46
НКВ 315	333	370	315	0,55



КРОНШТЕЙН KRV

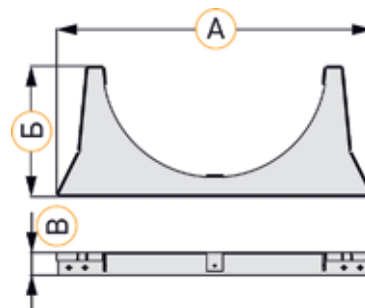


Кронштейны KRV используются для крепления вентиляторов VK к поверхности.

- Кронштейны выполнены из оцинкованной стали;
- Конструкция кронштейнов обеспечивает надежное крепление вентиляторов к несущей поверхности.

РАЗМЕРЫ И ВЕС

Обозначение	Размеры, мм			Масса, кг
	А	Б	В	
KRV 100	375	175	30	0,46
KRV 125	410	210	30	0,55
KRV 160	460	245	30	0,75
KRV 200	495	290	30	0,95
KRV 250	530	320	30	1,31
KRV 315	565	385	30	1,96



НАГРЕВАТЕЛЬ ЭЛЕКТРИЧЕСКИЙ NKE



Электрические воздушнонагреватели NKE используются для нагрева приточного воздуха в системах приточной вентиляции с круглым сечением воздуховодов. Нагреваемый воздух не должен содержать каких-либо агрессивных смесей.

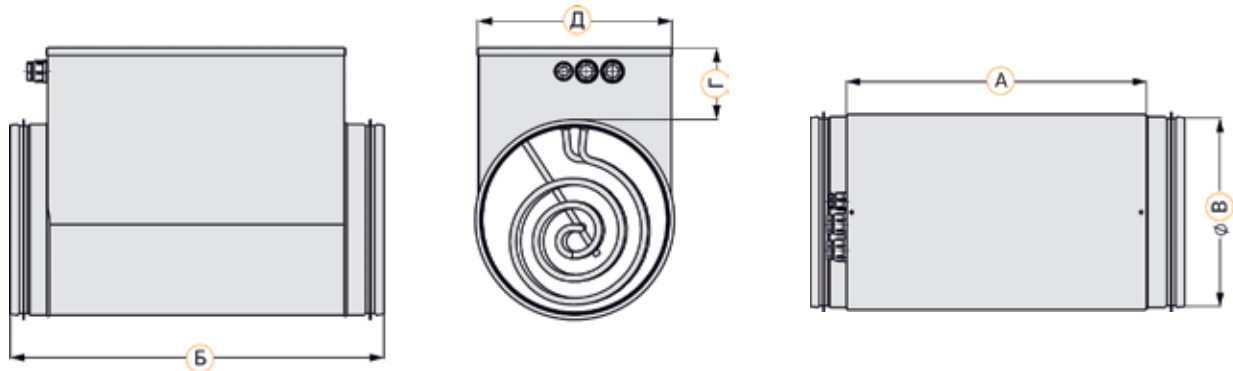
- Корпус нагревателя и коммутационного щита изготавливается из оцинкованной стали;
- Нагревательные элементы – ТЭНы с оболочкой из углеродистой стали, класс электроизоляции IP40;
- Надежная двухступенчатая защита от перегрева (термостат в потоке и на корпусе);
- Нагреватели мощностью 12 кВт и более выполняются с двумя равными ступенями мощности;
- Рабочий диапазон температур от -40°C до $+40^{\circ}\text{C}$;
- Широкий типоразмерный ряд (мощность от 0,5 до 18 кВт);

ТИПОРАЗМЕРЫ И ОСНОВНЫЕ ТЕХНИЧЕСКИЕ ХАРАКТЕРИСТИКИ

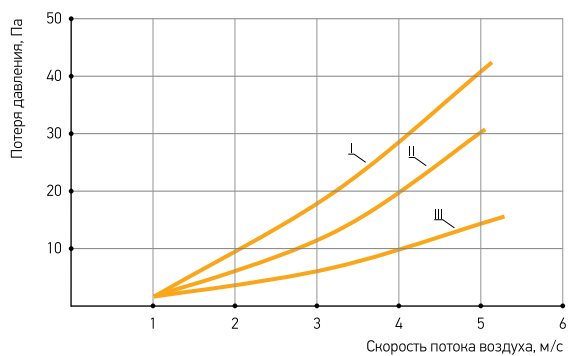
Типоразмер	Обозначение	Мощность, кВт	Ток, А	Питание, Фаз ~ В	Кабель питания		Кабель цепи защиты
					Тип	Кол-во	
100	NKE 100/0,5	0,5	2,3	1-220	ВВГ 3x1,5	1	ПВС 2x0,75
	NKE 100/1,5	1,5	6,8	1-220	ВВГ 3x1,5	1	ПВС 2x0,75
	NKE 100/2	2,0	9,1	1-220	ВВГ 3x2,5	1	ПВС 2x0,75
	NKE 100/2,5	2,5	11,3	1-220	ВВГ 3x2,5	1	ПВС 2x0,75
125	NKE 125/1,5	1,5	6,8	1-220	ВВГ 3x1,5	1	ПВС 2x0,75
	NKE 125/2	2,0	9,1	1-220	ВВГ 3x2,5	1	ПВС 2x0,75
	NKE 125/2,5	2,5	11,3	1-220	ВВГ 3x2,5	1	ПВС 2x0,75
	NKE 125/3	3,0	13,6	1-220	ВВГ 3x2,5	1	ПВС 2x0,75
160	NKE 160/2	2,0	9,1	1-220	ВВГ 3x2,5	1	ПВС 2x0,75
	NKE 160/3	3,0	13,6	1-220	ВВГ 3x2,5	1	ПВС 2x0,75
	NKE 160/4,5	4,5	6,8	3-380	ВВГ 4x2,5	1	ПВС 2x0,75
	NKE 160/6	6,0	9,1	3-380	ВВГ 4x2,5	1	ПВС 2x0,75
200	NKE 200/3	3,0	13,6	1-220	ВВГ 3x2,5	1	ПВС 2x0,75
	NKE 200/6	6,0	9,1	3-380	ВВГ 4x2,5	1	ПВС 2x0,75
	NKE 200/9	9,0	13,6	3-380	ВВГ 4x2,5	1	ПВС 2x0,75
	NKE 200/12	12,0	18,1	3-380	ВВГ 4x2,5	2	ПВС 2x0,75
250	NKE 250/6	6,0	9,1	3-380	ВВГ 4x2,5	1	ПВС 2x0,75
	NKE 250/9	9,0	13,6	3-380	ВВГ 4x2,5	1	ПВС 2x0,75
	NKE 250/12	12,0	19,1	3-380	ВВГ 4x2,5	2	ПВС 2x0,75
	NKE 250/15	15,0	22,7	3-380	ВВГ 4x2,5	2	ПВС 2x0,75
315	NKE 315/6	6,0	9,1	3-380	ВВГ 4x2,5	1	ПВС 2x0,75
	NKE 315/9	9,0	13,6	3-380	ВВГ 4x2,5	1	ПВС 2x0,75
	NKE 315/12	12,0	18,1	3-380	ВВГ 4x2,5	2	ПВС 2x0,75
	NKE 315/15	15,0	22,7	3-380	ВВГ 4x2,5	2	ПВС 2x0,75
	NKE 315/18	18,0	27,2	3-380	ВВГ 4x2,5	2	ПВС 2x0,75

РАЗМЕРЫ И ВЕС

Обозначение	Обозначение	Размеры, мм					Масса, кг
		А	Б	В	Г	Д	
100	NKE 100/0,5	271	370	100	75	104	1,4
	NKE 100/1,5	271	370	100	75	104	1,8
	NKE 100/2	346	445	100	75	104	2,2
	NKE 100/2,5	346	445	100	75	104	2,4
125	NKE 125/1,5	271	370	125	83	129	1,9
	NKE 125/2	271	370	125	83	129	2,0
	NKE 125/2,5	271	370	125	83	129	2,3
	NKE 125/3	271	370	125	83	129	2,4
160	NKE 160/2	271	400	160	84	164	2,6
	NKE 160/3	271	400	160	84	164	2,8
	NKE 160/4,5	271	400	160	84	164	3,2
	NKE 160/6	391	490	160	84	164	4,2
200	NKE 200/3	271	370	200	87	204	3,2
	NKE 200/6	271	370	200	87	204	4,0
	NKE 200/9	391	490	200	87	204	5,2
	NKE 200/12	391	490	200	87	204	6,2
250	NKE 250/6	271	370	250	100	254	5,6
	NKE 250/9	271	370	250	100	254	6,0
	NKE 250/12	391	490	250	100	254	8,6
	NKE 250/15	391	490	250	100	254	8,7
315	NKE 315/6	271	370	315	100	319	6,6
	NKE 315/9	271	370	315	100	319	6,8
	NKE 315/12	391	490	315	100	319	9,6
	NKE 315/15	391	490	315	100	319	9,7
	NKE 315/18	391	490	315	100	319	10,4

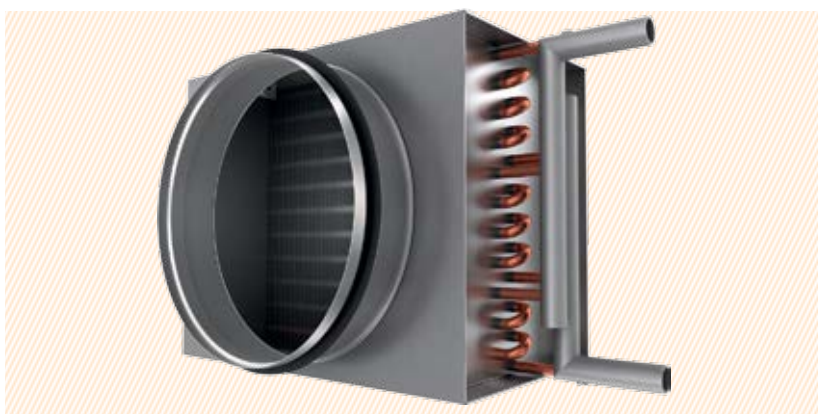


АЭРОДИНАМИЧЕСКИЕ ХАРАКТЕРИСТИКИ



NKE 100/0,5	I	NKE 200/6	II
NKE 100/1,5	I	NKE 200/9	II
NKE 100/2	II	NKE 200/12	III
NKE 100/2,5	II	NKE 250/6	I
NKE 125/1,5	I	NKE 250/9	I
NKE 125/2	I	NKE 250/12	II
NKE 125/2,5	III	NKE 250/15	I
NKE 125/3	III	NKE 315/6	I
NKE 160/2	II	NKE 315/9	I
NKE 160/3	II	NKE 315/12	II
NKE 160/4,5	II	NKE 315/15	I
NKE 160/6	II	NKE 315/18	I
NKE 200/3	II		

НАГРЕВАТЕЛЬ ВОДЯНОЙ НКВ



- Поверхность теплообменника представляет собой медные трубки диаметром 9,52 мм с напрессованным на них алюминиевым оребрением;
- Корпус нагревателя изготавливается из оцинкованной стали;
- Нагреватели имеют два ряда трубок (двухрядные);
- Максимальная температура теплоносителя 170°C;
- Максимальное давление теплоносителя 1,5 МПа;
- Теплоноситель – вода или антифриз.

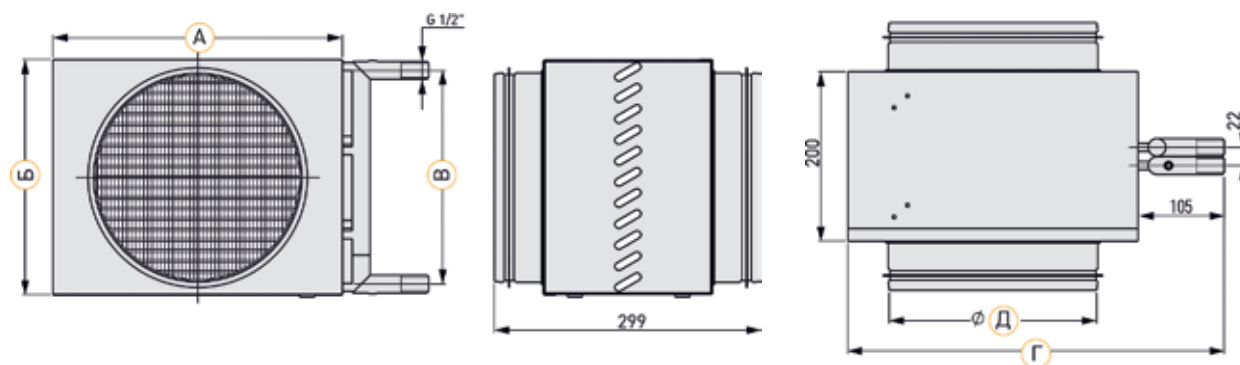
Воздуонагреватели НКВ используются для нагрева приточного воздуха в системах приточной вентиляции с круглым сечением воздуховодов. Воздуонагреватели НКВ могут монтироваться в любом положении, обеспечивающем отвод воздуха из водяного контура.

ТИПОРАЗМЕРЫ И ОСНОВНЫЕ ТЕХНИЧЕСКИЕ ХАРАКТЕРИСТИКИ

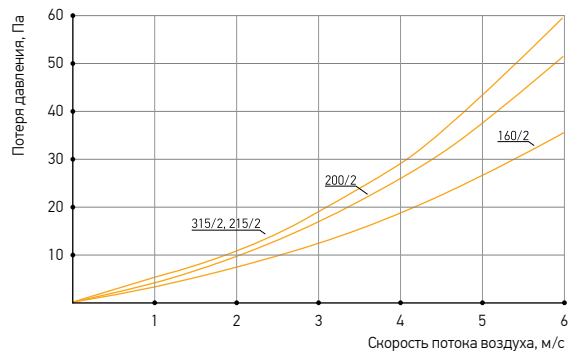
Обозначение	Размеры, мм				Масса, кг	Расход воздуха, м³/ч	Расход воды, м³/ч	Гидравлическое сопротивление, кПа	Мощность, кВт	Температура воздуха на выходе, °С
	А	Б	В	Г						
NKW 160/2	270	203	163	375	3,2	350	0,3	2,8	6,93	20
NKW 200/2	295	226	186	400	3,8	530	0,44	6,17	10	18
NKW 250/2	345	276	236	450	4,6	850	0,7	18,29	16	18
NKW 315/2	420	353	313	525	6,2	1330	1,11	21,1	25,17	18

температура наружного воздуха: $t_{нв} = -28^{\circ}\text{C}$

температурный перепад воды: $90/70^{\circ}\text{C}$



АЭРОДИНАМИЧЕСКИЕ ХАРАКТЕРИСТИКИ



КАССЕТНЫЙ ФИЛЬТР ККФ

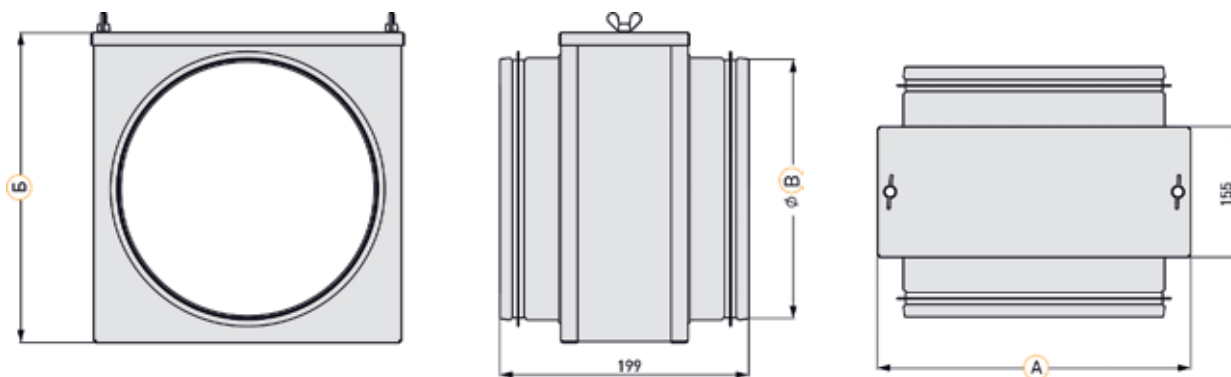


- Корпус фильтра и крышка обслуживания изготавливаются из листовой оцинкованной стали;
- Фильтрующий материал из синтетического волокна;
- Вставка выполнена в виде пластины и имеет класс очистки воздуха G3.

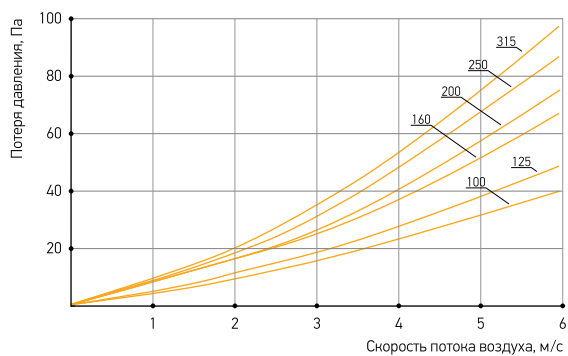
Кассетные фильтры типа ККФ предназначены для очистки воздуха, подающегося в каналы круглого сечения. Максимальная температура подаваемого воздуха +70°C.

РАЗМЕРЫ И ВЕС

Обозначение	Размеры, мм			Масса, кг	Применяемые вставки
	A	Б	B		
ККФ 100	136	140	100	1,25	SKF 100
ККФ 125	166	170	125	1,52	SKF 125
ККФ 160	196	200	160	1,81	SKF 160
ККФ 200	241	245	200	2,36	SKF 200
ККФ 250	291	295	250	3,04	SKF 250
ККФ 315	356	360	315	3,94	SKF 315



АЭРОДИНАМИЧЕСКИЕ ХАРАКТЕРИСТИКИ



ОБРАТНЫЙ КЛАПАН РКО

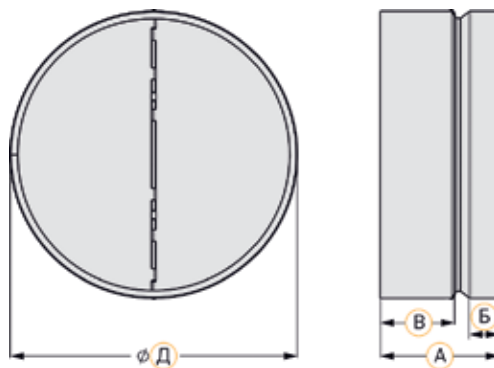


- Корпус клапана изготовлен из листовой оцинкованной стали;
- Лопатки выполнены из листового алюминия;
- Конструкция клапана дает возможность его монтажа к воздуховодам и другим элементам системы вентиляции с помощью хомутов.

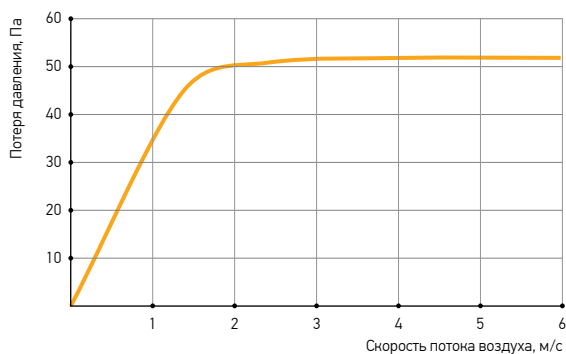
Обратный клапан РКО с подпружиненными лопастями обеспечивает автоматическое перекрытие воздуховодов круглого сечения при выключении вентилятора. Используется в основном в системах вытяжной вентиляции. Обратный клапан может быть смонтирован в любом положении.

РАЗМЕРЫ И ВЕС

Обозначение	Размеры, мм				Масса, кг
	А	Б	В	Д	
РКО 100	80	27	35	100	0,16
РКО 125	100	37	45	125	0,25
РКО 160	110	37	55	160	0,35
РКО 200	140	52	70	200	0,55
РКО 250	140	47	75	250	0,71
РКО 315	140	47	75	315	0,91



АЭРОДИНАМИЧЕСКИЕ ХАРАКТЕРИСТИКИ



ШУМОГЛУШИТЕЛЬ ГНК

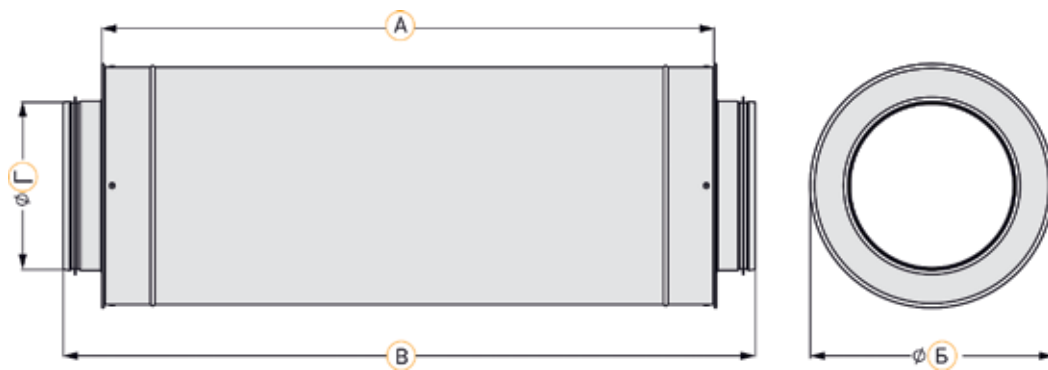


- Корпус шумоглушителя изготавливается из листовой оцинкованной стали;
- Минеральное волокно применяется в качестве шумопоглощающего материала;
- Эффективное шумопоглощение в широком диапазоне частот;
- Максимальная температура перемещаемого воздуха +70°C;
- Длина 600 мм и 900 мм.

Шумоглушители ГНК используются для снижения уровня шума от вентиляторов в системах с воздуховодами круглого сечения. Монтируются в любом положении.

ТИПОРАЗМЕРЫ И ОСНОВНЫЕ ТЕХНИЧЕСКИЕ ХАРАКТЕРИСТИКИ

Обозначение	Размеры, мм				Масса, кг	Шумоподавление (дБ) в диапазонах частот (Гц)							
	А	Б	В	Г		63	125	250	500	1000	2000	4000	8000
ГНК 100/6	600	200	730	100	3,9	4,5	6,3	15	20,5	30,5	32,3	30,2	16
ГНК 100/9	900		1030		6,0	6,3	8,5	15	24	32,6	35,5	30,3	21,3
ГНК 125/6	600	224	730	125	4,9	4,2	6	12,5	16,3	25,6	23,4	24,3	17,5
ГНК 125/9	900		1030		7,9	5,6	9,5	17,6	29	35,4	38	34,5	20,1
ГНК 160/6	600	280	730	160	7,0	3,5	5,3	11,2	15,5	23	31,6	23	16,2
ГНК 160/9	900		1030		8,9	4	7,8	16,2	22,8	33	36,2	32,6	19,5
ГНК 200/6	600	315	730	200	7,9	3,6	4	8	14	20,3	28,5	18,2	15,3
ГНК 200/9	900		1030		11,2	3	6,5	12,5	18,2	28,5	33	21,6	18,3
ГНК 250/6	600	355	730	250	9,8	1,5	2,3	7,3	13,5	19,3	22,6	13	11
ГНК 250/9	900		1030		13,0	2,5	3	9,1	15	26,8	27,5	16,8	13,6
ГНК 315/6	600	500	730	315	13,4	0,5	1,5	3	11	14	19	8	7
ГНК 315/9	900		1030		19,0	1,3	2,6	7,5	14,3	23,5	21	12	9



РЕГУЛИРУЮЩАЯ ЗАСЛОНКА DKR

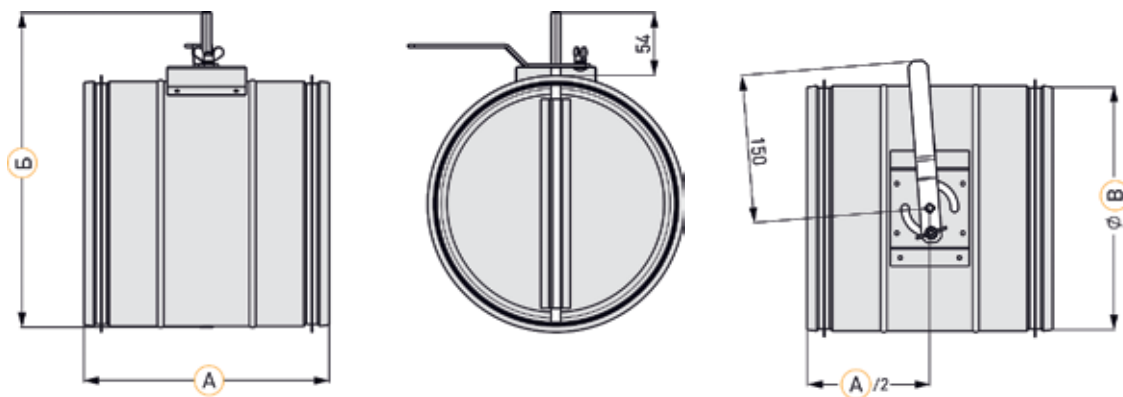


- Корпус заслонки и поворотная лопатка изготовлены из листовой оцинкованной стали;
- Лопатка снабжена резиновым уплотнителем для лучшей герметизации канала;
- Заслонка управляется вручную или с помощью электропривода. Сечение штока для монтажа привода – квадрат со стороной 8 мм;
- Температура перемещаемого воздуха от -40°C до $+70^{\circ}\text{C}$.

Регулирующие заслонки DKR используются для регулирования подачи воздуха и закрытия вентиляционного канала круглого сечения.

РАЗМЕРЫ И ВЕС

Обозначение	Размеры, мм			Масса, кг
	A	Б	B	
DKR 100	200	163	100	0,36
DKR 125	200	193	125	0,52
DRK 160	200	225	160	0,73
DRK 200	200	272	200	1,02
DRK 250	260	325	250	1,49
DRK 315	260	390	315	2,1



АЭРОДИНАМИЧЕСКИЕ ХАРАКТЕРИСТИКИ

