



EAC

УТВЕРЖДАЮ

Директор ООО "Информаналитика"

_____ В.М. Тележко

" ____ " _____ г.

ГАЗОАНАЛИЗАТОРЫ МОДИФИКАЦИЙ

"ОКА-92", "ОКА-М", "ОКА-Т", "ОКА-92М", "ОКА-МТ", "ОКА-92Т", "ОКА-92МТ"

(исполнение И11 - переносное с выносными датчиками

типа «ХОББИТ-ТВ»)

РУКОВОДСТВО ПО ЭКСПЛУАТАЦИИ

ЛШЮГ.413411.009 РЭ

Ине. № подл.	Подпись и дата	Взам. инв. №	Ине. № дубл.	Подпись и дата

2010

СОДЕРЖАНИЕ

1 ОПИСАНИЕ И РАБОТА	3
1.1 Назначение	3
1.2 Технические характеристики	4
1.3 Состав изделия	7
1.4 Работа и устройство	7
1.5 Маркировка	9
1.6 Упаковка	10
2 ИСПОЛЬЗОВАНИЕ ПО НАЗНАЧЕНИЮ	11
2.1 Эксплуатационные ограничения	11
2.2 Подготовка к работе	11
2.3 Порядок работы	13
3 ТЕХНИЧЕСКОЕ ОБСЛУЖИВАНИЕ	16
3.1 Общие указания	16
3.2 Меры безопасности при обслуживании	18
4 ПРАВИЛА ХРАНЕНИЯ И ТРАНСПОРТИРОВАНИЯ	19
 Приложение А. Инструкция по зарядке аккумуляторов переносных газо- анализаторов	20
Приложение Б. СТАТИСТИКА СРОКА СЛУЖБЫ СЕНСОРОВ	21
Приложение В. Инструкция по калибровке стационарных газоанализаторов	22

Перв. примен.							
Справ. №							
Подпись и дата							
Изн. № дубл.							
Взам. инв. №							
Подпись и дата							
Изн. № подл.					ЛШЮГ.413411.009 РЭ		
		<i>Изм.</i>	<i>Лист</i>	<i>№ докум.</i>	<i>Подпись</i>	<i>Дата</i>	
		<i>Разраб.</i>		<i>Тележко Г.М.</i>			<i>Лит.</i>
		<i>Провер.</i>		<i>Якушев С.А.</i>			<i>Лист</i>
		<i>Н. Контр.</i>		<i>Юсубова И.Н.</i>			<i>Листов</i>
		<i>Утверд.</i>		<i>Тележко В.М.</i>			2
		Газоанализаторы модификаций					51
		"ОКА-92", "ОКА-Т", "ОКА-92М", "ОКА-МТ", "ОКА-92Т", "ОКА-92МТ"				ООО "Информаналитика"	
		Руководство по эксплуатации					

1 ОПИСАНИЕ И РАБОТА

1.1 Назначение

1.1.1 Газоанализатор "ОКА-92МТ" (в дальнейшем - газоанализатор) и его модификации "ОКА-92", "ОКА-92М", "ОКА-МТ", "ОКА-92Т", "ОКА-92МТ", "ОКА-Т", "ОКА-М" предназначены для:

- определения содержания кислорода, если в обозначении модификации имеются цифры "92";
- определения содержания горючих газов (с градуировкой по выбору потребителя: по водороду H_2 , или оксиду углерода CO в % об., или по метану CH_4 в % об., или по пропану C_3H_8 , или по гексану C_6H_{14} – при контроле паров бензина), если в обозначении модификации имеется буква "М";
- определения содержания диоксида углерода CO_2 и/или токсичных газов по выбору потребителя (оксида углерода CO , mg/m^3 , сероводорода H_2S , диоксида серы SO_2 , хлора Cl_2 , хлористого водорода HCl , фтористого водорода HF , метана CH_4 , mg/m^3 , аммиака NH_3 и двуоксида азота NO_2), если в обозначении модификации имеется буква "Т";
- сигнализации о выходе содержания определяемых компонентов за установленные пороговые значения (по запросу может быть отключена или не устанавливаться).

1.1.2 Исполнение газоанализатора

1.1.2.1 Газоанализатор выпущен в переносном исполнении И11 с выносными датчиками. Способ забора пробы в газоанализаторы – диффузионный.

1.1.2.2 Параметры конфигурации конкретного газоанализатора приводятся в таблице 1 паспорта газоанализатора.

1.1.3 Газоанализаторы применяются для обеспечения требований безопасности при работах в производственных помещениях, колодцах, подвалах, подземных коммуникациях: туннелях канализации, туннелях связи - и на других объектах, где возможно опасное изменение состава воздуха рабочей зоны (Разрешение Ростехнадзора РФ №РРС 00-38055 на применение от 12.04.2010). В газоанализаторах предусмотрена возможность погружения датчика в рабочую зону до спуска в нее персонала, благодаря удалённому соединению блока датчика и блока индикации.

1.1.4 Номинальные условия эксплуатации газоанализатора:

- рабочие климатические условия УХЛ.2* по ГОСТ 15150, при этом устанавливается верхнее значение рабочей относительной влажности воздуха равным 95% при температуре 30 °С, нижнее и верхнее значение рабочей температуры от минус 40 до 50 °С для каналов всех газов, кроме блоков с ЖКИ, для блоков индикации с ЖКИ нижняя граница рабочих температур устанавливается минус 20 °С;
- атмосферное давление от 84 до 106.7 кПа;

Подпись и дата	
Инв. № дубл.	
Взам. инв. №	
Подпись и дата	
Инв. № подл.	

					ЛШЮГ.413411.009 РЭ	Лист 3
Изм.	Лист	№ докум.	Подпись	Дата		

- напряженность магнитного поля - не более 40 А/м.

По устойчивости к климатическим воздействиям газоанализатор относится к группам С4* и Р1 по ГОСТ 12997-84. По устойчивости к воздействию синусоидальной вибрации газоанализатор относится к группе N1 по ГОСТ 12997-84.

1.2 Технические характеристики

1.2.1 Габаритные размеры блоков газоанализатора не превышают:

- блока датчиков – 100 * 80 * 250 мм;
- блока индикации – 160 * 90 * 40 мм;
- блока питания переносного - 100 * 60 * 60 мм.

1.2.2 Масса блоков газоанализатора не превышает:

- блока датчиков - 700 г;
- блока индикации - 500 г;
- блока питания переносного - 200 г.

1.2.3 Межповерочный интервал - 1 год.

1.2.4 Газоанализатор в течение 10 мин выдерживает перегрузку по концентрации (в соответствии со столбцом 3 таблицы 1) с восстановлением показаний после снятия перегрузки не более чем через 30 мин.

1.2.5 Время прогрева газоанализатора от момента включения питания до момента установления выходного сигнала:

- для каналов определения кислорода и горючих газов не более 15 с;
- для каналов сигнализации токсичных газов и диоксида углерода - не более 15 мин.

(группа П2 по ГОСТ 13320-81);

1.2.6 Параметры электрического питания газоанализатора – см. таблицу 1 паспорта газоанализатора. Потребляемая мощность: не более 0,8 Вт на канал измерения.

1.2.7 Анализируемая среда - воздух рабочей зоны по ГОСТ 12.1.005-88.

1.2.8 Выходной интерфейс – в соответствии с таблицей 1 паспорта газоанализатора.

1.2.9 Диапазоны измерений концентраций газов приведены в столбце 2 таблицы 1.

1.2.10 Пределы допускаемых значений основной погрешности:

- абсолютной погрешности канала измерения содержания кислорода – $\pm 1,0$ % (об.);
- приведенной погрешности канала измерения содержания горючих газов и диоксида углерода в диапазоне от 0 до 40 % верхнего предела измерения, и каналов токсичных газов в диапазоне от 0 до 1 ПДК – ± 25 %;

Инь. № подл.	Подпись и дата
Взам. инв. №	Инь. № дубл.
Подпись и дата	Подпись и дата

Изм.	Лист	№ докум.	Подпись	Дата	ЛШЮГ.413411.009 РЭ	Лист
						4

- относительной погрешности канала определения содержания горючих газов и диоксида углерода в диапазоне от 40 до 100 % верхнего предела измерения, и каналов токсичных газов в диапазоне от 1 ПДК до верхнего предела измерений – ± 25 %;

- относительной погрешности срабатывания сигнализации при превышении установленного порогового значения – ± 25 % от порога срабатывания.

1.2.11 Вариация выходного сигнала газоанализатора в долях от пределов допустимой основной погрешности не превышает 0,5.

1.2.12 Изменение выходного сигнала в течение 24 ч непрерывной работы в долях от пределов допустимой основной погрешности не превышает 0,5.

1.2.13 Дополнительная погрешность не превышает:

- при изменении температуры на каждые 10°C в пределах рабочего диапазона температур не более 0,5 от пределов допустимой основной погрешности;

- при содержании неизмеряемых компонентов в пределах согласно столбцу 5 таблицы 1 не более 1,5 от предела основной относительной погрешности и не более 0,5 ПДК измеряемого компонента от любого из неизмеряемых компонентов.

1.2.14 Время установления показаний $T_{0,9д}$, не более:

- 15 с для каналов измерения горючих газов;

- для каналов измерения O_2 при температуре воздуха у блока датчиков t° :

15 с при $t^{\circ} = 50^{\circ}\text{C}$,

20 с при $t^{\circ} = 25^{\circ}\text{C}$,

35 с при $t^{\circ} = 0^{\circ}\text{C}$,

80 с при $t^{\circ} = -40^{\circ}\text{C}$;

- 30 с для каналов измерения Cl_2 и NO_2 (группа И-2 по ГОСТ 13320-81);

- 300 с для каналов измерения HF и HCl (группа И-5);

- 120 с (группа И-4) для каналов измерения прочих газов.

1.2.15 Номинальная цена единицы наименьшего разряда приведена в таблице 1, столбец 4.

1.2.16 Изоляция электрических цепей питания зарядного устройства относительно корпуса выдерживает в течение одной минуты воздействие испытательного напряжения синусоидальной формы (с действующей величиной 2200 В и с частотой 50 Гц) при нормальных условиях эксплуатации.

1.2.17 Сопротивление изоляции электрических цепей питания зарядного устройства относительно корпуса не менее 40 МОм при нормальных условиях эксплуатации.

Подпись и дата	
Инв. № дубл.	
Взам. инв. №	
Подпись и дата	
Инв. № подл.	

					ЛШЮГ.413411.009 РЭ	Лист 5
Изм.	Лист	№ докум.	Подпись	Дата		

Таблица 1 – Перечень измеряемых компонентов

Определяемый компонент	Диапазон показаний	Диапазон измерения	Допускаемая перегрузка по концентрации, кратность от верхнего предела диапазона измерений	Цена единицы наименьшего разряда	Допускаемое содержание неизмеряемых комп-тов***, не более, мг/м ³
1	2	3	4	5	6
Кислород O ₂	0...36 об.%	0...30 об.%	*)	0,1 об.%	
Горючие газы, градуировка по:					
водороду H ₂ 100 %НКПР=4,0 об.%	0-0,80 об.%	0-0,40 об.%	**)	0,01 об.%	
оксиду углерода CO 100 %НКПР=10,9 об.%	0-2,4 об.%	0-1,2 об.%	**)	0,1 об.%	
- метану CH ₄ 100 %НКПР=4,4 об.%	0...1,00 об.%	0...0,50 об.%	**)	0,01 об.%	****)
-пропану C ₃ H ₈ 100 %НКПР=1,7 об.%	0...0,40 об.%	0...0,20 об.%	**)	0,01 об.%	****)
-гексану C ₆ H ₁₄ 100 %НКПР=35 мг/л	0-8,0 мг/л	0-4,0 мг/л	**)	0,1 мг/л	****)
Хлор Cl ₂ 1 ПДК = 1 мг/м ³	0...14,4 мг/м ³	0 ... 12,0 мг/м ³	80	0,1 мг/м ³	H ₂ S – 8, SO ₂ – 10, NH ₃ – 25, HCl – 3 NO ₂ не допускается
Аммиак NH ₃ 1 ПДК = 20 мг/м ³	0 ... 120 мг/м ³	0 ... 100 мг/м ³	10	1 мг/м ³	
Оксид углерода CO 1 ПДК = 20 мг/м ³	0 ... 120 мг/м ³	0 ... 100 мг/м ³	10	1 мг/м ³	
Сероводород H ₂ S 1 ПДК = 10 мг/м ³	0 ... 36,0 мг/м ³	0 ... 30,0 мг/м ³	10	0,1 мг/м ³	
Диоксид серы SO ₂ 1 ПДК = 10 мг/м ³	0 ... 120 мг/м ³	0 ... 100 мг/м ³	10	1 мг/м ³	H ₂ S не допускается, HCl не допускается
Хлористый водород HCl 1 ПДК = 5 мг/м ³	0 ... 24,0 мг/м ³	0 ... 20,0 мг/м ³	2	0,1 мг/м ³	H ₂ S – 15, SO ₂ – 8, Cl ₂ – 3, HF – 0,6
Фтористый водород HF 1 ПДК = 0,5 мг/м ³	0 ... 3,0 мг/м ³	0 ... 2,5 мг/м ³	5	0,01 мг/м ³	H ₂ S и SO ₂ не допускаются, Cl ₂ – 0,7, NO ₂ – 3, CO – 20, HCl не допускается
Двуокись азота NO ₂ 1 ПДК = 2 мг/м ³	0 ... 24 мг/м ³	0 ... 20 мг/м ³	20	0,1 мг/м ³	H ₂ S и SO ₂ не допускаются, Cl ₂ – 0,6
Двуокись углерода CO ₂	0 ... 6 об.%	0 ... 5 об.%	**)	0,01 об.%	

Примечания:

*) в воздухе рабочей зоны объемная доля кислорода не превышает верхнего предела измерений, поэтому перегрузка по кислороду не нормируется;

**) сенсоры на диоксид углерода и горючие газы (CH₄, C₃H₈, C₆H₁₄, H₂, CO) выдерживают перегрузку по концентрации при содержании определяемого компонента до 100 об.%;

***) приведённые значения вызывают погрешность не более 0.5 ПДК измеряемого компонента;

****) перекрестная чувствительность каналов углеводородов, градуированных по одному из указанных в таблице, к другим горючим газам не нормируется.

1.2.18 Нарботка на отказ газоанализатора T = 15000 ч. Отказы заменяемых частей: батарей (аккумуляторов) и сенсоров – отказами газоанализатора не считаются. О сроке службы сенсоров см. Приложение Б.

1.2.19 Средний срок службы газоанализатора 10 лет. Необходимость замены заменяемых частей: сенсоров и батарей (аккумуляторов) – не является признаком неремонто-

Подпись и дата
Инв. № дубл.
Взам. инв. №
Подпись и дата
Инв. № подл.

Изм.	Лист	№ докум.	Подпись	Дата
------	------	----------	---------	------

ЛШЮГ.413411.009 РЭ

Лист

6

пригодности или нецелесообразности ремонта газоанализатора. О сроке службы сенсоров см. Приложение Б.

1.3 Состав изделия

1.3.1 В состав газоанализатора входят:

- блок датчиков со встроенным блоком искрозащиты согласно ЛШЮГ.413411.012 ТУ и соединительным кабелем,
- блок индикации;
- блок питания (зарядное устройство).

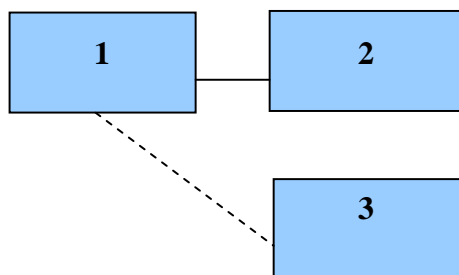
1.4 Работа и устройство

1.4.1 Принцип работы

1.4.1.1 Принцип работы газоанализатора основан на преобразовании измеряемых концентраций в электрические параметры первичных датчиков (сенсоров). Типы применяемых сенсоров определяются компонентами, подлежащими контролю, и указаны в таблице 1 паспорта на газоанализатор.

1.4.1.2 В газоанализаторах применяются следующие типы сенсоров:

- электрохимические (для измерения концентраций кислорода, окиси углерода, хлора, аммиака, сероводорода, двуокиси серы, фтористого водорода, хлористого водорода, двуокиси азота);
- термокаталитические и полупроводниковые (для измерения дозврывоопасных концентраций суммы горючих газов);
- оптические (для измерения концентраций метана, пропана, двуокиси углерода и окиси углерода).



1 — блок датчиков; 2 — блок индикации; 3 — блок питания (зарядное устройство)

Рисунок 1 Упрощённая структурная схема переносного газоанализатора с выносным блоком датчиков (прерывистыми линиями показаны переменные связи)

1.4.2 Устройство газоанализатора

Инь. № подл.	Подпись и дата
Взам. инв. №	Инь. № дубл.
Подпись и дата	

Изм.	Лист	№ докум.	Подпись	Дата
------	------	----------	---------	------

1.4.2.1 Упрощённая структурная схема газоанализатора приведена на рис. 1. Конкретные характеристики конфигурации приведены в таблице 1 паспорта газоанализатора.

1.4.2.2 Блок датчиков 1 питается от встроенных аккумуляторов. На блоке датчиков установлен разъем, к которому подключается блок питания 3 (зарядное устройство) для зарядки аккумуляторов. Блок индикации 2 питается от аккумулятора блока датчиков.

1.4.2.3 Сенсоры расположены в блоке датчиков 1 (их максимальное количество определяется габаритами блока датчиков, их номенклатура ограничивается перекрестной чувствительностью сенсоров).

1.4.2.4 Блок индикации предназначен для преобразования сигналов блоков датчиков в стандартные выходные сигналы (показания), предусмотренные запросом потребителя: показания на дисплее, кодовые сигналы цифрового выхода. В блоке индикации 2 результат измерения и служебные сообщения выводятся на знакосинтезирующий дисплей. Управление режимами работы газоанализатора осуществляется с помощью кнопок, расположенных на лицевой панели блока индикации.

1.4.2.5 В газоанализаторах с опцией сигнализации текущие показания любого из каналов измерения сравниваются с заданными при заказе пороговыми уровнями. При превышении пороговых уровней загазованности по токсичному или горючему газу или при выходе содержания кислорода за заданные пороговые уровни, независимо от текущего просматриваемого канала, выдаётся сигнал оповещения. Вид сигнала в базовой конфигурации: звуковой и световой.

1.4.2.6 В газоанализаторе имеется схема контроля разряда аккумулятора, которая сигнализирует об уменьшении напряжения питания ниже допустимого уровня. При снижении напряжения аккумулятора ниже допустимого уровня на дисплей выводится сообщение «Акк. разряжен».

1.4.2.7 Расположение органов управления, подключения и индикации газоанализатора с указанием их маркировок в конкретной модификации приведено в таблице 2.

Таблица 2

Разъем и №№ контактов	Назначение
Блок датчиков	
<u>Вилка DB-9</u>	Подключение зарядного устройства / компьютера
Лицевая панель блока индикации	
Дисплей	Индикация результатов измерения, вывод сообщений и служебной информации
Красный светодиод "!" (в треугольной рамке) - (под светодиодом указаны формулы газов и пороговые уровни)	Индикация загазованности выше порогового уровня. Для кислорода - снижение содержания ниже порогового уровня.
Кнопка «Вкл.»	Включение газоанализатора

Инь. № дубл.	Подпись и дата
Взам. ине. №	
Подпись и дата	
Инь. № подл.	

Кнопка «Ввод»	Выключение газоанализатора, вывод на дисплей главного меню, выбор пункта меню, запись введенных данных в память газоанализатора
Кнопка «Сброс»	Выход из главного меню в основной режим работы, выход из текущего пункта меню
Кнопки «◀», «▶»	Переключение индицируемых на дисплее каналов – в основном режиме работы. При работе с меню: перемещение курсора по строке дисплея (если он индицируется)
Кнопки «▲», «▼»	Переключение индицируемых на дисплее каналов – в основном режиме работы. При работе с меню: перемещение по пунктам меню или изменение цифры в позиции курсора

1.4.3 В конструкцию и алгоритм работы газоанализаторов могут быть внесены изменения, не влияющие на нормированные характеристики.

1.5 Маркировка

1.5.1 Маркировка соответствует ГОСТ 26828-86 и чертежам предприятия – изготовителя. Маркировка органов управления, блоков индикации и коммутации газоанализаторов соответствует п. 1.4.2.6.

1.5.2 Блок индикации

1.5.2.1 На блоке индикации нанесены надписи:

"ГАЗОАНАЛИЗАТОР "ОКА-(обозначение модификации)"";

- знак утверждения типа в соответствии с ПР 50.2.009-94;

- у светодиода пороговых устройств наносится символ предупреждения "!".

1.5.2.2 На задней стенке блока индикации нанесены:

- краткое условное обозначение газоанализатора;

- номер газоанализатора по системе нумерации предприятия-изготовителя;

- погрешность измерения;

- значения установленных порогов срабатывания;

- обозначение ТУ;

- надписи:

"Во взрывоопасной зоне чехол не снимать";

"Информаналитика";

"Блок индикации ЕхivПВТ6";

" $I_i = 120 \text{ мА}$, $U_i = 3,6 \text{ В}$, $C_i = 1 \text{ мФ}$, $L_i = 50 \text{ мкГн}$ ";

- год (или последние две цифры) и квартал изготовления.

1.5.3 Блок датчиков

Инв. № подл.	Подпись и дата	Взам. инв. №	Инв. № дубл.	Подпись и дата	Подпись и дата	Изм.	Лист	№ докум.	Подпись	Дата	ЛШЮГ.413411.009 РЭ	Лист
												9

1.5.3.1 На корпусе блока датчика нанесены надписи, маркирующие сенсоры газов.

1.5.3.2 На корпусе блока датчика также нанесены надписи согласно ЛШЮГ.413411.012 ТУ:

- "Блок сенсоров";
- "(формулы контролируемых газов)"
- "1ЕхiвШВТ6 Х";
- "Хоббит-ТВ";
- номер датчика "Хоббит-ТВ" по системе нумерации предприятия-изготовителя;
- "Во взрывоопасной зоне не вскрывать и не заряжать!";
- обозначения разъемов "К БИ" и "К ЗУ";
- параметры U_0 , I_0 , P_0 , C_0 , L_0 искробезопасной цепи.

1.5.4 Зарядное устройство

1.5.4.1 Маркировки на блоке питания (зарядном устройстве) – в соответствии с документацией изготовителя.

1.5.5 Транспортная маркировка выполнена черной несмываемой краской в соответствии с требованиями ГОСТ 14192-96 и содержит надписи:

- основные – наименование пункта назначения и наименование грузополучателя;
- дополнительные – наименование грузоотправителя;
- информационные надписи – масса нетто и брутто грузового места;
- манипуляционные знаки – означающие "Верх", "Беречь от влаги", Хрупкое, осторожно".

1.6 Упаковка

1.6.1 Газоанализаторы упакованы в коробки из жесткого картона, обеспечивающие сохранность газоанализаторов при транспортировании и хранении.

1.6.2 В качестве упаковочного амортизирующего материала используется картон гофрированный по ГОСТ 7376-84.

1.6.3 Руководство по эксплуатации, ЗИП упакованы в герметичные полиэтиленовые пакеты по ГОСТ 10354-82 и вложены в транспортную тару.

1.6.4 В транспортную тару вложен упаковочный лист, содержащий следующие сведения:

- обозначение упакованного газоанализатора;
- количество упакованных изделий;
- дату упаковывания;
- фамилию, инициалы, подпись, штамп ответственного за упаковывание;
- штамп ОТК.

Подпись и дата	
Инв. № дубл.	
Взам. инв. №	
Подпись и дата	
Инв. № подл.	

					ЛШЮГ.413411.009 РЭ	Лист 10
Изм.	Лист	№ докум.	Подпись	Дата		

2 ИСПОЛЬЗОВАНИЕ ПО НАЗНАЧЕНИЮ

2.1 Эксплуатационные ограничения

2.1.1 Не допускается проверка чувствительности сенсоров газовыми смесями с концентрациями целевого газа, превышающими допустимую перегрузку согласно столбцу 4 таблицы 1, причём продолжительность проверки не должна превышать 10 минут.

2.1.2 При проведении измерений в воздухе с температурой ниже минус 20 °С, необходимо обеспечить температуру блока индикации выше этого значения. В этих исключительных случаях блок индикации необходимо держать при более высокой температуре (например, под верхней одеждой) и доставать его только на время снятия показаний, во избежание "погасания" жидкокристаллического дисплея вследствие переохлаждения.

2.1.3 При проведении работ, связанных с применением лакокрасочных покрытий или растворителей в контролируемой рабочей зоне, электрохимические сенсоры необходимо изолировать от окружающего воздуха, например, с помощью полиэтиленовых пакетов, надеваемых на блоки датчиков.

2.1.4 При проведении измерений с погружением блока датчиков в колодцы следить за тем, чтобы блок датчиков со степенью защиты оболочкой не выше IP X4 не погружался в воду или грязь на дне колодца. При случайном окунании блока датчиков просушить блок датчиков перед проведением измерений.

2.2 Подготовка к работе

2.2.1 Требования безопасности

2.2.1.1 Специальных требований безопасности при работе с переносными приборами не предусмотрено.

2.2.2 Проверка внешнего вида

2.2.2.1 Извлечь газоанализатор и эксплуатационные документы из упаковки и убедиться в соответствии комплекта поставки разделу "Комплектность" паспорта газоанализатора.

2.2.2.2 Проверить визуально части газоанализатора (блоки, разъёмы, соединительные кабели) на отсутствие внешних повреждений.

2.2.2.3 Проверить готовность газоанализатора к использованию, пользуясь указаниями п. 2.2.3.

2.2.3 Проверка работоспособности

2.2.3.1 Проверка состояния аккумуляторов

2.2.3.1.1 Включить газоанализатор. Если на дисплей выводится индикация разряда аккумулятора, то необходимо при помощи зарядного устройства зарядить аккумуляторную батарею (п. 2.2.3.1.2 и Приложение А). Если аккумуляторы полностью разряжены, то

Подпись и дата	
Инв. № дубл.	
Взам. инв. №	
Подпись и дата	
Инв. № подл.	

Изм.	Лист	№ докум.	Подпись	Дата

ЛШЮГ.413411.009 РЭ

Лист

11

при включении газоанализатора индикация на дисплее отсутствует. Зарядить аккумуляторную батарею.

2.2.3.1.2 Зарядное устройство подключить к разъему на блоке датчика. Признаком наличия зарядного тока является свечение красного светодиода на блоке питания БПУ-6. После полного заряда аккумуляторов светодиод гаснет. Время заряда полностью разряженных аккумуляторов составляет примерно 8 часов.

2.2.3.2 Проверка и регулировка нулевых показаний

2.2.3.2.1 Включить газоанализатор кнопкой "Вкл". Дать газоанализатору прогреться в соответствии с п. 1.2.5. На дисплей выводятся показания: "формула газа, единица измерения". Если есть канал измерения кислорода, то выводятся показания канала кислорода, если канал измерения кислорода отсутствует, то выводятся показания каналов измерения горючих газов, если и каналы горючих газов отсутствуют, то выводятся показания каналов токсичных газов. Выбор каналов для просмотра показаний на дисплее на дисплей нажатием кнопок «▲» и «▼».

Таблица 3 Допустимые изменения показаний ΔA при снятии показаний

Газ	$\Delta A_{1 \text{ макс}}$ (в начале шкалы)	$\Delta A_{2 \text{ макс}}$ (до конца шкалы)
Кислород O_2	± 0.2 об.% (по всей шкале)	
Диоксид углерода CO_2	± 0.03 об.% ($A_1 < 0.50$ об.%)	± 0.05 показаний A_2
Оксид углерода CO , об.%	± 0.1 об.% ($A_1 < 0.5$ об.%)	$\pm 0.05 A_2$
Водород H_2	± 0.01 об.% ($A_1 < 0.16$ об.%)	$\pm 0.05 A_2$
Метан CH_4 , об.%	± 0.01 об.% ($A_1 < 0.20$ об.%)	$\pm 0.05 A_2$
Пропан C_3H_8	± 0.01 об.% ($A_1 < 0.08$ об.%)	$\pm 0.05 A_2$
Гексан C_6H_{14}	± 0.1 мг/л ($A_1 < 1.6$ мг/л)	$\pm 0.05 A_2$
Метан CH_4 , мг/м ³	± 20 мг/м ³ ($A_1 < 300$ мг/м ³)	$\pm 0.05 A_2$
Оксид углерода CO , мг/м ³	± 1 мг/м ³ ($A_1 < 20$ мг/м ³)	$\pm 0.05 A_2$
Аммиак NH_3	± 1 мг/м ³ ($A_1 < 20$ мг/м ³)	$\pm 0.05 A_2$
Сероводород H_2S	± 0.5 мг/м ³ ($A_1 < 10$ мг/м ³)	$\pm 0.05 A_2$
Диоксид серы SO_2	± 0.5 мг/м ³ ($A_1 < 10$ мг/м ³)	$\pm 0.05 A_2$
Хлористый водород HCl	± 0.3 мг/м ³ ($A_1 < 5.0$ мг/м ³)	$\pm 0.05 A_2$
Двуокись азота NO_2	± 0.1 мг/м ³ ($A_1 < 2.0$ мг/м ³)	$\pm 0.05 A_2$
Хлор Cl_2	± 0.1 мг/м ³ ($A_1 < 1.0$ мг/м ³)	$\pm 0.05 A_2$
Фтористый водород HF	± 0.1 мг/м ³ ($A_1 < 0.5$ мг/м ³)	$\pm 0.05 A_2$

Убедиться, что на атмосферном воздухе установившиеся показания канала измерения кислорода равны 21 ± 1 %б.

Установившиеся показания канала измерения токсичного газа должны находиться в диапазоне от 0 до 0.25 ПДК токсичного газа, указанного в таблице 1 паспорта газоанализатора.

Подпись и дата	
Инв. № дубл.	
Взам. инв. №	
Подпись и дата	
Инв. № подл.	

						ЛШЮГ.413411.009 РЭ	Лист 12
Изм.	Лист	№ докум.	Подпись	Дата			

Установившиеся показания газоанализатора для канала измерения горючего газа должны находиться в диапазоне от 0 до 0.1 порога срабатывания, указанного в таблице 1 паспорта газоанализатора.

Критерии установившихся показаний см. в таблице 3.

2.2.3.2.2 Если показания отличаются от требований п. 2.2.3.2.1, то установить требуемые показания. Для этого нажать кнопку «Ввод» - на дисплей будут выведены пункты главного меню. С помощью кнопки «▼» установить курсор на пункт главного меню «Установка нуля» и нажать кнопку «Ввод». Газоанализатор установит нулевые показания. По окончании установки нулей на дисплей будет выведено сообщение «Выполнено!». Дважды нажать кнопку «Сброс» - выйти из меню установки нулевых показаний в основной режим работы. Повторить действия по п. 2.2.3.2.1. Проверка и регулировка нулевых показаний завершены.

Газоанализатор готов к работе.

2.3 Порядок работы

2.3.1 Если измерения требуется провести в канализационном колодце, подвале и т.п. до спуска работающего персонала в эти помещения, то размотать корд (кабель), соединяющий блок датчиков и блок индикации.

2.3.2 Включить газоанализатор выключателем на блоке индикации и прогреть газоанализатор.

2.3.3 Выносной блок датчиков поместить в объект, в котором необходимо провести измерение (рисунок 2). Моноблок определяет концентрации измеряемых газов непосредственно в месте его нахождения.

2.3.4 Порядок снятия показаний и работа органов сигнализации для многоканальной модификации газоанализатора

2.3.4.1 Все каналы газоанализатора работают в непрерывном режиме. На дисплей после включения выводятся формула газа, измеряемого первым каналом, и показания. Вывод на дисплей показаний следующих каналов производится нажатием "стрелочных" кнопок «▲» и «▼».

2.3.4.2 Снятие показаний газоанализатора должно производиться после установления показаний. Критерием установления показаний для каналов измерения различных газов является их изменение в пределах не более указанных в таблице 3 (п. 2.2.2.2).

2.3.4.3 Сигнализация превышения пороговых уровней загазованности или снижения концентрации кислорода включается независимо от того, показания какого канала выводятся на дисплей в данный момент.

Инь. № подл.	Подпись и дата
Взам. инв. №	Инь. № дубл.
Подпись и дата	Подпись и дата

Изм.	Лист	№ докум.	Подпись	Дата	ЛШЮГ.413411.009 РЭ	Лист 13

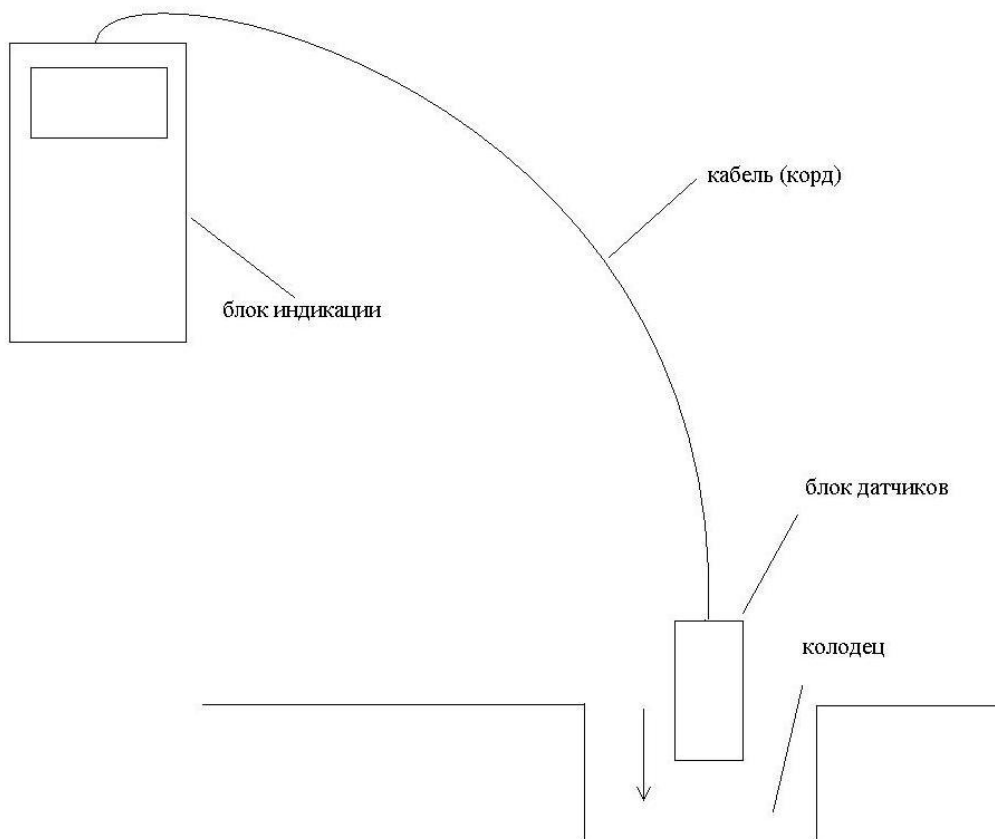


Рисунок 2. Проведение измерений газового состава воздуха в колодце

2.3.4.4 Индикация разряда аккумулятора при разряде аккумулятора

При появлении надписи "Акк. разряжен" необходимо подзарядить аккумулятор (Приложение А).

2.3.4.5 Проконтролировать напряжение аккумулятора заблаговременно можно через пункт главного меню «Аккумулятор»:

Для входа в главное меню нажать кнопку «Ввод».

С помощью кнопки «▼» установить курсор на пункт меню «Аккумулятор» и нажать кнопку «Ввод» - на дисплей выводится напряжение аккумулятора.

Для выхода в основной режим работы два раза нажать кнопку «Сброс».

2.3.4.6 После проведения измерений выключить газоанализатор и вернуть его в исходное состояние для хранения до следующего использования.

2.3.5 Возможные неисправности и способы их устранения

2.3.5.1 В процессе эксплуатации могут наблюдаться неисправности, представленные в таблице 4.

Инд. № подл.	Подпись и дата
Взам. инв. №	Инд. № дубл.
Подпись и дата	Подпись и дата

Изм.	Лист	№ докум.	Подпись	Дата
------	------	----------	---------	------

Таблица 4

а) Возможные неисправности газоанализаторов и их устранение

Наименование неисправности, внешнее проявление и дополнительные признаки	Вероятная причина	Метод устранения
1. При включении прибора не загорается цифровой индикатор	Разряжены или неисправны аккумуляторы	Зарядить либо заменить аккумуляторы
2. В процессе измерений показания цифрового табло не устанавливаются, медленно нарастая	Разрядились аккумуляторы	Зарядить аккумуляторы
3. После зарядки аккумуляторов показания не устанавливаются	Неисправно зарядное устройство	Заменить зарядное устройство на предприятии-изготовителе
4. При включении в незагазованной зоне не удается установить нулевые показания	Неисправен сенсор	заменить сенсор на предприятии - изготовителе

2.3.6 Требования безопасности

2.3.6.1 Степень защиты, обеспечиваемая корпусами блоков газоанализатора, указана в таблице 1 паспорта газоанализатора.

2.3.6.2 По способу защиты человека от поражения электрическим током блоки питания (зарядные устройства) газоанализаторов соответствуют классу 01 ГОСТ 12.2.007.0-75.

Инь. № подл.	Подпись и дата
Взам. инв. №	Инь. № дубл.
Подпись и дата	Подпись и дата

Изм.	Лист	№ докум.	Подпись	Дата	ЛШЮГ.413411.009 РЭ	Лист
						15

3 ТЕХНИЧЕСКОЕ ОБСЛУЖИВАНИЕ

3.1 Общие указания

3.1.1 Техническое обслуживание газоанализаторов заключается в периодических осмотрах и проверке технического состояния.

3.1.2 При периодическом осмотре необходимо проверить:

- целостность оболочек блоков, отсутствие на них коррозии и других повреждений;
- наличие всех крепежных деталей и их элементов;
- состояние кабельного соединения блоков (кабель не должен иметь изломов в местах частого перегиба, повреждений изоляции и не должен проворачиваться в уплотнениях).

3.1.3 Эксплуатация газоанализатора с повреждениями и другими неисправностями категорически запрещается.

3.1.4 Блок индикации специального технического обслуживания не требует.

3.1.5 Периодичность подзарядки аккумуляторов переносных газоанализаторов при хранении указана в таблице 1 паспорта газоанализатора.

Таблица 5. Рекомендуемые газовые смеси для проверок чувствительности

Определяемый компонент	Рекомендуемая газовая смесь (ПГС N5)
Кислород O ₂	(28±2) об.% № 3726-87
Горюч.газы: метан CH ₄	(0,45±0,05) об.% № 3904-87
пропан C ₃ H ₈	(0,18±0,02) об.% № 3967-87 и ГР03М
гексан C ₆ H ₁₄	(3,6±0,4) мг/л № 5903-91
водород H ₂	(0,44±0,04) об.% № 3945
оксид углерода CO	(1,1±0,1) об.% № 3834-87 и ГР03М
Оксид углерода CO (мг/м ³)	(90±10) мг/м ³
Сероводород H ₂ S	(27±3) мг/м ³
Диоксид серы SO ₂	(90±10) мг/м ³
Хлор Cl ₂ (перен. исп.)	(9±1) мг/м ³
Хлор Cl ₂ (стац. исп.)	(22±2) мг/м ³
Хлористый водород HCl	(18±2) мг/м ³
Фтористый водород HF	(2,2±0,3) мг/м ³
Аммиак NH ₃ (перен. исп.)	(90±10) мг/м ³
Аммиак NH ₃	(550±50) мг/м ³
Диоксид азота NO ₂	(18±2) мг/м ³
Диоксид углерода CO ₂	(4,75± ^{0,25} _{0,5}) об.% № 3772-87

Примечания:

- 1) ПГС на основе CO, NH₃, NO₂, H₂S, SO₂ в воздухе получают с использованием генератора ГР03М в комплекте с ГСО-ПГС;
- 2) ПГС на основе хлора в воздухе - с использованием генератора ГХ-120;
- 3) ПГС на основе HF в воздухе и HCl в азоте - с использованием генератора ПГС модульного "Инфан";
- 4) Концентрация метана C, об. %, пересчитывается в C, мг/м³, по формуле:

Инь. № дубл.	Подпись и дата
Взам. инв. №	Подпись и дата
Инь. № подл.	Подпись и дата

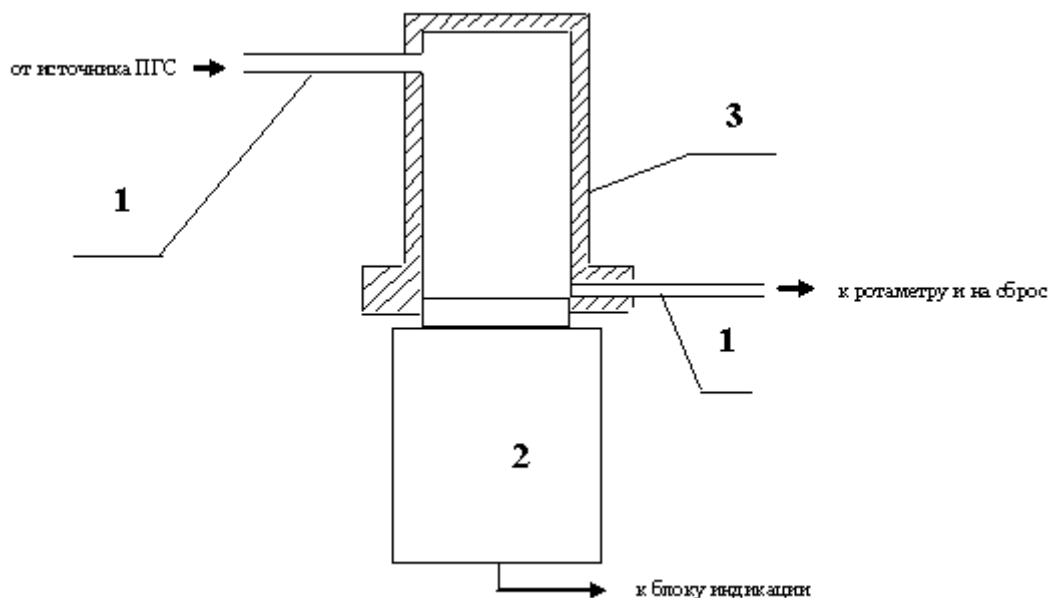
Изм.	Лист	№ докум.	Подпись	Дата	ЛШЮГ.413411.009 РЭ	Лист
						16

$$C_{\text{мг/м куб}} = C_{\text{об.}\%} \cdot 12,05 \cdot 16 / 28,95 = 6700 C_{\text{об.}\%}$$

5) Концентрация гексана С, об. %, пересчитывается в С, мг/л, по формуле:

$$C_{\text{мг/л}} = C_{\text{об.}\%} \cdot 12,05 \cdot 86 / 28,95 = 35,8 C_{\text{об.}\%}$$

6) ПГС №1 – ПНГ (воздух) каналов горючих и токсичных газов; для каналов кислорода – азот. Допускается использование ПГС на основе CO₂ в воздухе.



1 – соединительные трубки; 2 – блок датчиков; 3 – адаптер

Рис. 3.1. Подача ПГС в адаптер при проверках

3.1.6 В связи с естественным старением сенсоров рекомендуется периодически проверять чувствительность каналов измерения по поверочным газовым смесям (ПГС №5 согласно Методики поверки), приведенным в табл. 5. Смеси подаются с расходом 0,3 – 0,5 л/мин через адаптер, как показано на рис. 3.1.

Основную относительную (для кислорода – абсолютную) погрешность находят по формулам:

$$\delta = 100 \frac{A_{\text{изм}} - A_{\text{дей}}}{A_{\text{дей}}} \quad (1)$$

$$A = A_{\text{изм}} - A_{\text{дей}}$$

где $A_{\text{изм}}$ - показания газоанализатора, мкг/м³, мг/м³ (или об.%, или мг/л);

$A_{\text{дей}}$ - действительное содержание определяемого компонента в ПГС, мкг/м³, мг/м³ (или об.%, или мг/л).

Инь. № дубл.	Подпись и дата
Взам. инв. №	Подпись и дата
Инь. № подл.	Подпись и дата

Изм.	Лист	№ докум.	Подпись	Дата	ЛШЮГ.413411.009 РЭ	Лист
						17

Если $\delta \leq 25\%$; а для каналов измерения кислорода $\Delta \leq 0,05A_{дей} + 0,2\%$ об., то газоанализатор можно продолжать использовать без регулировки чувствительности. Если погрешность какого-либо канала измерения газоанализатора выходит за указанные пределы, то следует произвести калибровку чувствительности этого канала согласно указаниям "Инструкции по калибровке". Если калибровка не приводит к уменьшению погрешности, то следует направить газоанализатор на предприятие-изготовитель для замены сенсора этого канала.

Рекомендуемая периодичность проверки 1 раз в три месяца.

3.1.7 Газоанализатор должен подвергаться ежегодной периодической поверке по методике, утвержденной Госстандартом РФ.

3.2 Меры безопасности при обслуживании

3.2.1 Ремонт блоков питания (зарядных устройств) переносных газоанализаторов должен производиться при отключении питания.

3.2.2 Рабочее помещение, в котором проводят настройку, испытания и поверку газоанализатора, должно быть оборудовано приточно-вытяжной вентиляцией.

Инв. № подл.	Подпись и дата	Взам. инв. №	Инв. № дубл.	Подпись и дата	ЛШЮГ.413411.009 РЭ					Лист
										18
Изм.	Лист	№ докум.	Подпись	Дата						

4 ПРАВИЛА ХРАНЕНИЯ И ТРАНСПОРТИРОВАНИЯ

4.1 Газоанализаторы должны храниться в упаковке у потребителя в закрытых помещениях в условиях хранения I согласно ГОСТ 15150-69.

4.2 Воздух в помещениях не должен содержать вредных примесей, вызывающих коррозию материалов и разрушающих изоляцию.

4.3 Размещение газоанализаторов в хранилищах должно обеспечивать их свободное перемещение и доступ к ним. Расстояние между отопительными устройствами хранилищ и газоанализаторами должно быть не менее 0,5 м.

4.4 Транспортирование газоанализаторов производится всеми видами транспорта в крытых транспортных средствах по условиям хранения I согласно ГОСТ 15150-69 при температуре от минус 50 до плюс 50 °С.

4.5 При транспортировании самолетом газоанализаторы должны быть размещены в отапливаемых герметизированных отсеках.

4.6 Не допускается перевозка газоанализаторов в транспортных средствах, перевозящих активно действующие химикаты, а также с наличием цементной и угольной пыли.

4.7 Во время погрузо-разгрузочных работ и транспортирования коробки (или транспортные пакеты) не должны подвергаться резким ударам и воздействию атмосферных осадков.

4.8 Размещение и крепление коробок в транспортных средствах должна исключать их перемещение в пути следования, возможность ударов друг о друга, а также о стенки транспортных средств.

Инь. № подл.	Подпись и дата
Взам. инв. №	Инь. № дубл.
Подпись и дата	

Изм.	Лист	№ докум.	Подпись	Дата

ЛШЮГ.413411.009 РЭ

Лист

19

Приложение А

ИНСТРУКЦИЯ ПО ЗАРЯДКЕ АККУМУЛЯТОРОВ ПЕРЕНОСНЫХ ГАЗОАНАЛИЗАТОРОВ

При разряде аккумуляторных батарей ниже допустимого уровня в левой части цифрового табло высвечивается предупреждающий знак - мигающая буква "А". Эксплуатацию прибора необходимо прекратить немедленно после появления предупреждающего знака.

Для подзарядки аккумуляторов необходимо выключить прибор, подключить зарядное устройство к блоку датчиков через разъем на его корпусе и включить зарядное устройство в сеть 220 В, 50 Гц. Ориентировочная длительность подзарядки полностью разряженного аккумулятора – 8 час.

Красный светодиод на зарядном устройстве должен загореться, что означает наличие зарядного тока. Как только напряжения аккумуляторных батарей достигнут номинальных значений, зарядный ток прекратится, и светодиод погаснет, после чего зарядное устройство можно отключить от сети и блока индикации.

Инв. № подл.	Подпись и дата	Инв. № дубл.	Подпись и дата	
	Взам. инв. №			
	Подпись и дата			
Изм.	Лист	№ докум.	Подпись	Дата
ЛШЮГ.413411.009 РЭ				Лист 20

Приложение Б (справочное)

СТАТИСТИКА СРОКА СЛУЖБЫ СЕНСОРОВ

Электрохимические чувствительные элементы газоанализаторов (сенсоры) являются расходными элементами и имеют ограниченный срок службы (гамма-процентный полный ресурс):

Таблица Б1 Гамма-процентный полный ресурс электрохимических сенсоров

Целевой газ	Гамма-процентный полный ресурс сенсора Т, лет		
	$\gamma = 90\%$	$\gamma = 50\%$	$\gamma = 10\%$
Кислород	3	5	7
Окись углерода	2	4	6
Прочие газы	1	2	3

В течение указанных в таблице Б1 периодов времени 90, 50 и 10% сенсоров соответствующего газа сохраняют работоспособность.

Если время Т прошло, это значит, что из 10 сенсоров $10(1 - \gamma/100\%)$, в среднем, подлежат замене, где γ - процент сенсоров, в среднем, исправных к окончанию времени Т, см. таблицу Б2.

Таблица Б2 Количество сенсоров, нуждающихся в замене за время службы Т

Целевой газ	Среднее количество сенсоров из 10, нуждающихся в замене		
	Т = 1 год	Т = 2 года	Т = 3 года
Кислород	0	0	1
Окись углерода	0	1	3
Прочие газы	1	5	9

Например, по истечению трёх лет эксплуатации, в среднем, $10(1 - 90\%/100\%) = 1$ сенсор кислорода из десяти нуждается в замене.

А сенсоры аммиака могут нуждаться в замене уже по истечению первого межповерочного интервала – (0 – 1) шт., на втором межповерочном интервале, возможно, потребуется заменить – (4 – 5) шт., на третьем – (3 – 9) шт., из 10 первоначально установленных в прибор. Общее число замен за заданное время несколько больше указанного, так как вновь поставленные сенсоры тоже нуждаются в замене через некоторое время.

При эксплуатации следует иметь в виду:

- сенсоры стареют, независимо от того, включается прибор или нет;
- любой сенсор может выйти из строя в любой момент вышеуказанных сроков, независимо от даты последней поверки, во время которой он работал исправно.

Оптимальная стратегия ремонта состоит в том, чтобы во время каждой поверки выявлять все сенсоры, параметры которых заметно изменились за предыдущий период эксплуатации, и производить их замену, а не регулировку газоанализатора.

Инь. № подл.	Подпись и дата
Взам. инв. №	Инь. № дубл.
Подпись и дата	

Изм.	Лист	№ докум.	Подпись	Дата	ЛШЮГ.413411.009 РЭ	Лист 21

Приложение В.

ИНСТРУКЦИЯ ПО КАЛИБРОВКЕ ПЕРЕНОСНЫХ ГАЗОАНАЛИЗАТОРОВ

Запуск дополнительных режимов.

Все дополнительные режимы работы запускаются через меню.

Меню выбора запускается при нажатии кнопки “Ввод” в режиме индикации концентраций измеряемых газов .

Пункты меню:

[Выключить прибор]
Установка нуля
Напряж. аккумулят.
[Температура]
Калибровка

Выбор пункта меню осуществляется кнопками “↑” и “↓” и “Ввод”.

Пункт «Выключить прибор» формируется только для взрывозащищённых исполнений.

Пункт “Температура” может быть только для вариантов с кислородным каналом.

Установка нуля.

Предназначена для корректировки точек калибровочной зависимости по сигналу в нулевой точке (нулевой концентрации).

Отрабатывает одновременно для всех активных каналов.

Для кислородного канала режим отрабатывает как корректировка калибровочной зависимости по точке 20.7.

Режим установки нуля отрабатывает с подтверждением по “Ввод”.

После выбора режима на индикации:

Установка нуля
Выполнить?

После подтверждения по “Ввод”, режим установки нуля отрабатывает в течении 1-2 сек и после завершения на индикации:

Установка нуля
Выполнено!

По кнопке “Сброс” осуществляется возврат в меню выбора режимов.

Напряжение аккумулятора.

После запуска режима на индикации:

Напряжен. аккумулят.
Uакк=х.ххх

Подпись и дата
Инв. № дубл.
Взам. инв. №
Подпись и дата
Инв. № подл.

Изм.	Лист	№ докум.	Подпись	Дата

ЛШЮГ.413411.009 РЭ

Лист

22

x.xxx - напряжение аккумулятора в вольтах.

По кнопке “Сброс” осуществляется возврат в меню выбора режимов “Калибровка”

Температура.

На индикации:

Температура
xx.x °C

По кнопке “Сброс” осуществляется возврат в меню выбора режимов “Калибровка”

Калибровка.

После выбора “Калибровка” при первом выборе после включения прибора на индикации:

Код доступа: xxx

Выбор позиции ввода кода доступа – кнопками “→”, “←”.

Изменение значения - ”↓”, “↑”.

Вводится код доступа 123.

На индикации:

- ▶ Калиб. по смес.
Ввод ПГС
Актив. каналов
Восст. заводск.

Калибровка по смесям.

После входа в режим калибровки по смесям на индикации меню выбора газа в соответствии с заданной конфигурацией прибора:

- ▶ xxx
ууу
zzz

Выбор газа осуществляется кнопками “↑”, ”↓” и “Ввод”.

После выбора газа и входа в режим калибровки на индикации:

YYYY ▶ ПГС ZZZZ
ww.w mV XXXX

где YYYY – наименование (формула) измеряемого газа

ZZZZ – значение концентрации калибровочной смеси

Инь. № подл.	Подпись и дата
Взам. инв. №	Инь. № дубл.
Подпись и дата	
Инь. № подл.	

Изм.	Лист	№ докум.	Подпись	Дата	ЛШЮГ.413411.009 РЭ	Лист
						23

ww.w – значение входного сигнала в мV
 XXXX - рассчитанное значение концентрации для значения ww.w входного сигнала по параметрам предыдущей калибровки.

Выбор калибровочной смеси осуществляется кнопками “↑”, ”↓”.
 Запись нового значения входного сигнала, соответствующего выбранной ПГС, осуществляется кнопкой “Ввод”.
 После нажатия “Ввод”, на индикации:

YYYY ПГС ZZZZ
 ww.w мV Ввод?

Нажатие кнопки “Ввод ” подтверждает ввод и запись.
 Нажатие кнопки “ Сброс ” отменяет ввод и запись.
 После выполнения записи, значение концентрации XXXX рассчитывается в соответствии с введенным значением входного сигнала и должно быть близко к значению ZZZZ.

При необходимости операция повторяется для другой калибровочной смеси.
 При нажатой кнопке “←” вместо рассчитанного значения концентрации XXXX выдаётся записанное значение входного сигнала для текущей точки калибровки — результат калибровки в данной точке.

Возврат в меню выбора газа — по “Сброс”.

Если канал выключен из обработки (не активен), то после входа в режим калибровки на индикации:

YYYY
 Не активен

При этом никакие кнопки кроме “Сброс” не отработывают. По “ Сброс ” – выход в меню выбора газа.

Ввод ПГС.

Ввод значений поверочных газовых смесей, по которым будет выполняться калибровка.

После входа в режим ввода ПГС на индикации меню выбора газа в соответствии с заданной конфигурацией прибора:

► xxx
 yyy
 zzz

Выбор газа осуществляется кнопками “↑”, ”↓” и “Ввод”.

После выбора газа на индикации:

Инв. № подл.	Подпись и дата	Взам. инв. №	Инв. № дубл.	Подпись и дата	Лист
					ЛШЮГ.413411.009 РЭ
					24

- ▶ Количество точек
Значения ПГС

При выборе “Количество точек” на индикации:

УУУ
Количество точек: n

Для изменения количества точек нажимается “**Ввод**”.
После нажатия “**Ввод**” параметр n (количество точек) выдаётся с миганием.
Изменение значения осуществляется кнопками “↑”, “↓”.
Для параметра “Количество точек” – диапазон изменения от 2 до 5.
Ввод нового значения – по “**Ввод**”.
По “**Сброс**” – выход из корректировки без изменения параметра.

При выборе “Значения ПГС” на индикации:

- ▶ ПГС 1 XXX_1
 ПГС 2 XXX_2

где XXX_n – значение соответствующей ПГС.

Выбор ПГС осуществляется кнопками “↑”, “↓”, “**Ввод**”.
После выбора ПГС на индикации:

УУУ
ПГС n XXX

где УУУ – наименование (формула) газа
XXX – значение ПГС.

При необходимости изменения значения ПГС нажимается “**Ввод**”. После нажатия “**Ввод**” первая цифра числа выдаётся с миганием. Мигающая позиция – позиция ввода. Выбор позиции ввода осуществляется кнопками “→”, “←”.
Изменение значения в позиции – кнопками “↓”, “↑”.
Запись нового значения – по “**Ввод**”, отмена – по “**Сброс**”.
Выход – последовательное нажатие “**Сброс**”.

Активация/деактивация каналов.

Включение параметров в обработку и исключение из обработки.

После входа в режим на индикации меню выбора газа в соответствии с заданной конфигурацией прибора:

- ▶ xxx
 ууу
 zzz

Подпись и дата
Инв. № дубл.
Взам. инв. №
Подпись и дата
Инв. № подл.

					ЛШЮГ.413411.009 РЭ	Лист 25
Изм.	Лист	№ докум.	Подпись	Дата		

Выбор газа осуществляется кнопками “↑”, ”↓” и “Ввод”.

После выбора газа на индикации:

YYY
Активен

или

YYY
Не активен

По кнопке “Ввод” – вход в режим изменения.

На индикации:

YYY
▶ Активен

или

YYY
▶ Не активен

Изменение активен/не активен осуществляется кнопками “↑”, ”↓”.

По “Ввод” – устанавливается индицируемое состояние канала.

По “Сброс” – восстанавливается предыдущее состояние.

Восстановление заводских параметров калибровки.

Пункт меню “Восст. заводск.”

Восстановление заводских параметров калибровки по всем каналам.

При входе в режим на индикации:

Восстановл.
заводских

Выполнить?

По “Ввод” запускается выполнение.

По “Сброс” – возврат в меню “Калибровка” без отработки.

При подтверждении по “Ввод” на индикации в четвёртой строке:

Выполнено!

По “Сброс” – возврат в меню “Калибровка”.

Подпись и дата	
Инв. № дубл.	
Взам. инв. №	
Подпись и дата	
Инв. № подл.	

Изм.	Лист	№ докум.	Подпись	Дата