

МПУ-УР 01.005

Ультразвуковой датчик уровня без дисплея

Ультразвуковой датчик уровня предназначен для непрерывного измерения уровня жидкостей или сыпучих продуктов. Типичным применением является измерение уровня жидкостей в резервуарах-хранилищах или открытых бассейнах. Бесконтактный метод измерения не зависит от свойств продукта и позволяет выполнять начальную установку прибора без измеряемой среды.

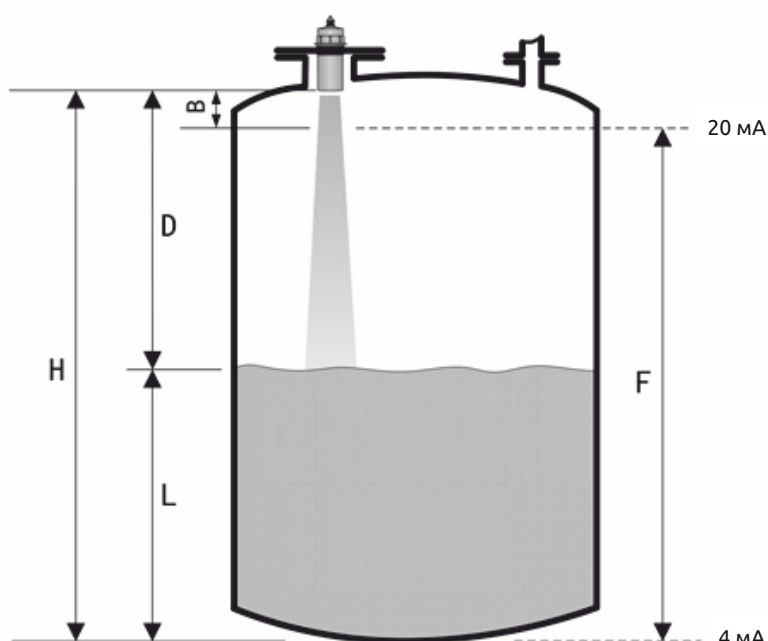


Преимущества

- Нет контакта с измеряемой средой
- Надежное измерение
- Экономичное решение для простых условий применения
- Чувствительный элемент из PTFE идеально подходит для использования в агрессивных средах

Принцип измерения

Сенсор прибора направляет импульсы в направлении поверхности измеряемого продукта. Затем они отражаются, и происходит получение отраженного сигнала сенсором. Прибор измеряет время t между передачей и получением импульса. Прибор использует время t (и скорость звука c), чтобы высчитать расстояние D между мембраной сенсора и поверхностью измеряемого продукта: $D = c t / 2$. Устройство распознает расстояние и рассчитывает уровень следующим образом $L = H - D$.



D : значение расстояния
 L : значение уровня
 B : слепая зона
 F : горизонтальный пролет

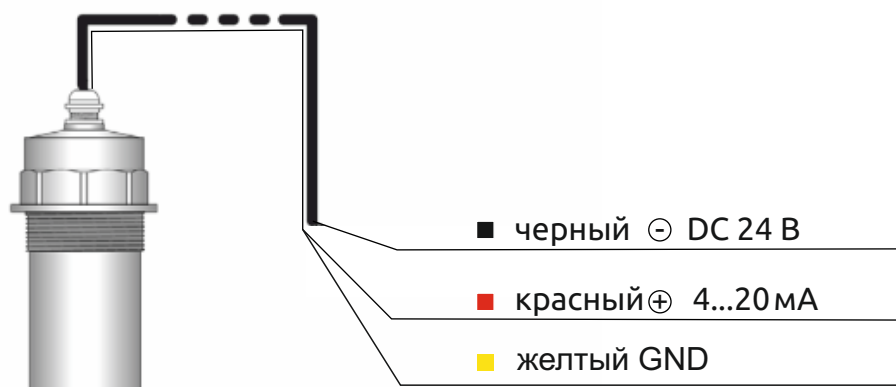
Встроенный сенсор температуры компенсирует изменения скорости звука, вызванные изменениями температуры. Калибровка: введите значения H и F для осуществления калибровки прибора.

Слепая зона: F может не включать слепую зону B . Эхо-сигнал от слепой зоны не сможет быть установлен из-за переходных характеристик сенсора.

Технические характеристики

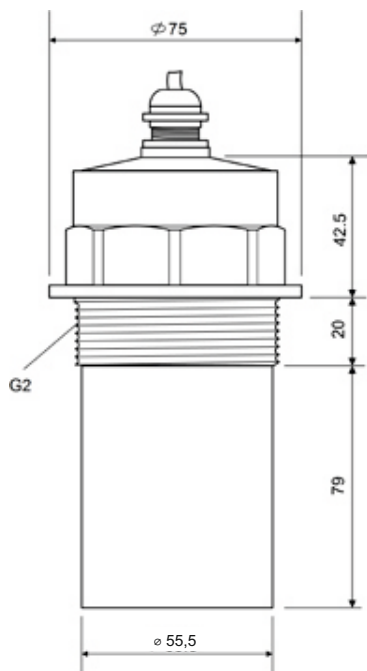
Измерительный диапазон	жидкость	4 м	6 м	8 м	12 м	20 м	30 м
	сыпучие			3 м	5 м	10 м	15 м
	слепая зона	0,20 м	0,25 м	0,30 м	0,45 м	0,80 м	1,20 м
Точность		0,5%					
Выходные сигналы		4...20 мА					
Напряжение питания		20 В DC ± 10%					
Диапазон рабочей температуры		-35 ...75 °С					
Диапазон рабочего давления		-0,04...0,2 МПа					
Угол луча		8°					
Кабель		Ø 6...12 мм					
Материал корпуса		ABS (пластик)					
Материал антенны		PVC / PTFE					
Степень пылевлагозащиты		IP68					
Длина кабеля		10 м					
Способ монтажа		резьба					
Частота опроса		10-15 секунд					
Частота измерения		45 кГц					

Схема подключения

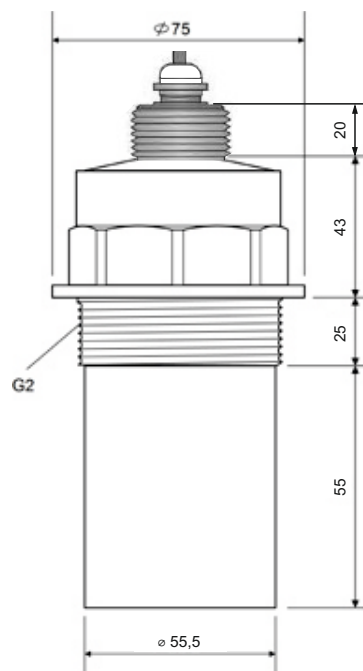


Габаритный чертеж

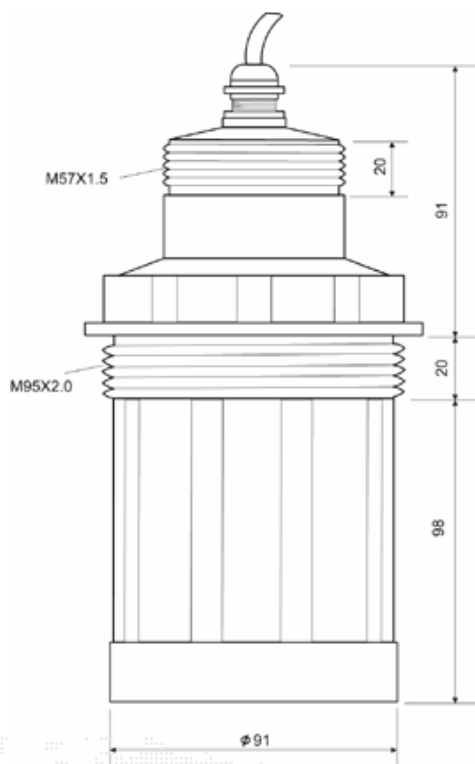
Диапазон измерений 4...8 м



Диапазон измерений 10 м



Диапазон измерений 12...30 м





Код заказа	x	x	x	x
Тип:				
МПУ-УР 01.005 (компактное исполнение, 4...20 мА, 24 В, кабель 10 м)	T			
Диапазон				
0...4 м		D4		
0...6 м		D6		
0...8 м		D8		
0...12 м		D12		
0...20 м		D20		
0...30 м		D30		
Материалы*				
ABS & PVC			S	
PTFE			F	
Подключение к процессу*				
G2				1
M95*2				2
M80*2				3

* Соотношение диапазона измерения, резьбы и материала антенны

	4 м	6 м	8 м	12 м	20 м	30 м
ABC&PVC	G2	G2	G2	M95*2	M95*2	M95*2
PTFE	G2	G2	G2	G2	M80*2	M80*2

ООО «Мераприбор»

190020, г. Санкт-Петербург,
наб. Обводного канала, 199-201П

8(800)3335667

e-mail: info@merapribor.ru

