

Наружный Датчик влажности и температуры с погодной защитой

Активный датчик относительной и абсолютной влажности и температуры (0...10В) для наружной установки. Вместо значения влажности в качестве выходного сигнала можно выбрать энтальпию или точку росы. Корпус IP65.


Обзор типов

Тип	Исходящий сигнал активный температуры	Исходящий сигнал активный влажности	Исходящий сигнал пассивный температуры
22UTH-11	0...5 В= 0...10 В=	0...5 В= 0...10 В=	–
22UTH-110M	–	0...5 В= 0...10 В=	NTC10k Pre (10k3)

Техническое описание

Электрические данные	Напряжение питания =В	15...24 В, ±10%, 0.4 Вт		
	Напряжение питания ~В	24 В, ±10%, 0.8 ВА		
Функциональные данные	Электрические подключения	Съемная пружинная клеммная колодка макс. 2,5 мм ²		
	Вход кабеля	Кабельный фиттинг PG11 Ø6 ... 10 мм, с компенсацией натяжения Ø6 ... 8 мм		
	Многодиапазонность	Есть		
Измеряемые данные	Исходящий активный сигнал	Выход 0...5/10 В настраивается переключкой Выходное напряжение: мин 10 кОм нагрузка		
	Среда	Воздух		
	Измеряемый параметр	Температура Влажность Точка росы Энтальпия Абсолютная влажность		
	Диапазон измерения влажности	0...100% отн. влаж. без конденсации		
	Диапазон измерения температуры	Пассивный датчик : выбор зависит от типа датчика. Диапазон по выбору : Установка Диапазон [°C] Заводская установка		
		S0	-40...60	
		S1	0...50	
		S2	-15...35	
		S3	-20...80	✓
	Диапазон измерения абсолютной влажности	Выбирается преобразователем 0...50 г/м ³ (настройки по умолчанию) 0...80 г/м ³		
Диапазон измерения энтальпии	0,85 кДж/кг			
Диапазон измерения точки росы	Выбирается преобразователем 0...50 °C (настройки по умолчанию) -20...80 °C			
Точность измерения влажности	±2% между 10...90% отн. влаж. при 21 °C			
Точность измерения температуры	± 0,5% при 25 °C NTC10k Pre(10k3): ± 0,2% при 25 °C			
Материалы	Кабельный ввод	РА6, белый		
	Корпус	Верхняя крышка : Lexan, белый Основание: Lexan, белый Уплотнение: 0467 NBR70, черный		

Данные по безопасности	Температура окр. среды	-20...50°C
	Температура изм. среды	-20...80°C
	Класс защиты	III для низких напряжений
	Степень защиты	IP65
	Стандарт качества	ISO 9001

Указания по безопасности



Монтаж электрооборудования должен выполняться только авторизованным персоналом.

Продукт следует использовать только для предполагаемого применения. Несанкционированные изменения запрещены! Продукт не должен использоваться в отношении какого-либо оборудования, которое в случае отказа может прямо или косвенно угрожать здоровью или жизни человека или представлять опасность для людей, животных или активов. Перед установкой убедитесь, что питание отключено. Не подключайте к работающему / действующему оборудованию.

Пожалуйста, соблюдайте

- Местные законы, правила охраны здоровья и техники безопасности, технические стандарты и правила
- Состояние устройства на момент установки, чтобы обеспечить безопасную установку
- Это руководство по эксплуатации и монтажу

Примечание

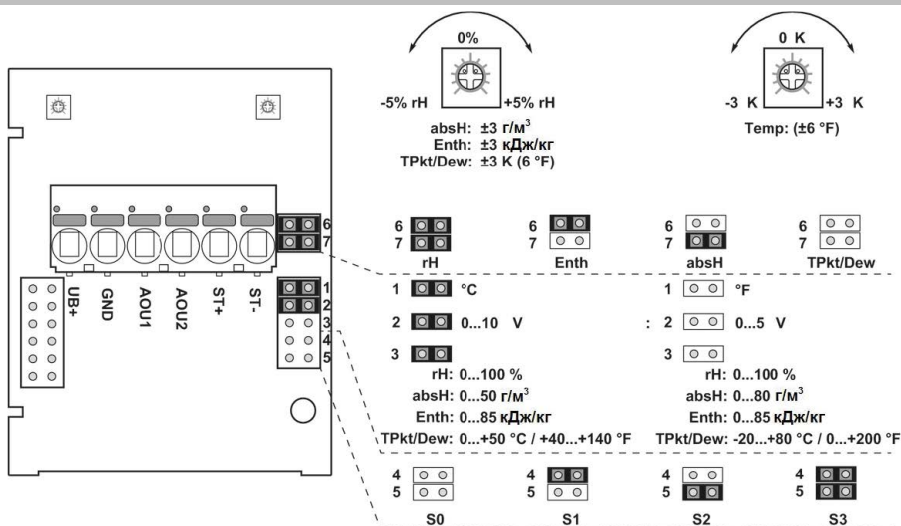
Общие примечания Из-за самонагрева с 2-проводными пассивными датчиками ток питающего провода влияет на точность измерения, поэтому он не должен превышать 1 мА. При использовании длинных соединительных проводов (в зависимости от используемого поперечного сечения) результат может быть неточным из-за падения напряжения в общем проводе GND (вызванного напряжением и сопротивлением в линии). В этом случае, 2 GND-провода должны быть подключены к датчику - один к напряжению питания и один к измеряемому току. Чувствительный элемент датчика всегда должен работать в середине диапазона измерения, чтобы избежать отклонений в конечных точках измерения. Окружающая температура электроники преобразователя должна поддерживаться постоянной. Преобразователи должны работать при постоянном напряжении питания ($\pm 0,2$ В). При включении / выключении напряжения питания следует избегать локальных перенапряжений.

Дополнительный самонагрев вследствие диссипативных процессов Датчики температуры с электронными компонентами всегда имеют рассеивающую способность, которая влияет на измерение температуры окружающего воздуха. Диссипативные процессы в активных температурных датчиках увеличиваются линейно с ростом рабочего напряжения. При измерении температуры эту рассеивающую способность следует принимать во внимание. В случае фиксированного рабочего напряжения ($\pm 0,2$ В) это обычно делается добавлением или уменьшением значения постоянного смещения. Поскольку преобразователи Belimo работают с переменным рабочим напряжением, в технологии производства может быть учтено только одно рабочее напряжение. Преобразователи 0 ... 10 В / 4 ... 20 мА имеют стандартную настройку при рабочем напряжении 24 В=. Это означает, что при этом напряжении ожидаемая погрешность измерения выходного сигнала будет наименьшей. Для других рабочих напряжений погрешность увеличивается за счет изменения потерь мощности электроники датчика. Если повторная калибровка станет необходима позже непосредственно на датчике, это можно сделать с помощью подстроечного потенциометра на плате сенсора.

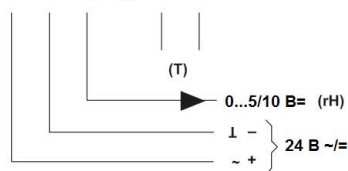
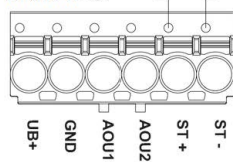
Примечания по применению датчиков влажности Не прикасайтесь к сенсору / чувствительному элементу датчик влажности. Прикосновение к чувствительной поверхности аннулирует гарантию. Для стандартных условий окружающей среды точность изготовления, указанная в техническом паспорте, будет покрыта гарантией калибровки в течение двух лет. При воздействии на сенсорный элемент неблагоприятных внешних условий, таких как: высокой уровень температуры окружающей среды и / или высокий уровень влажности или присутствия агрессивных газов (например, хлора, озона, аммиака), показания могут быть за пределами определенной точности. Замена поврежденного датчика влажности из-за суровых условий окружающей среды не является предметом общей гарантии.

Аксессуары

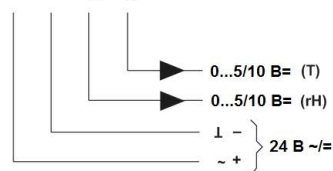
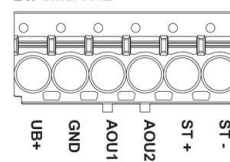
Комплект поставки	Монтажная площадка Дюбели Винты Защита от дождя
--------------------------	--



22..ТН-1..
0...5/10 В + ST



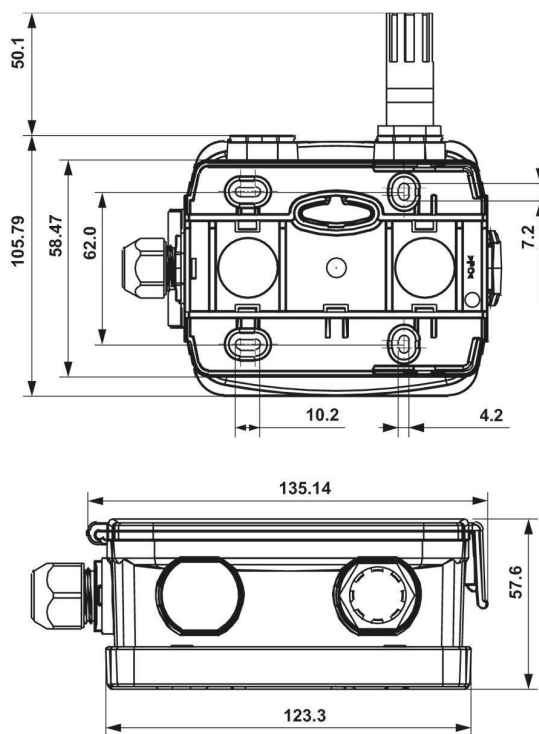
22..ТН-1..
2 x 0...5/10 В

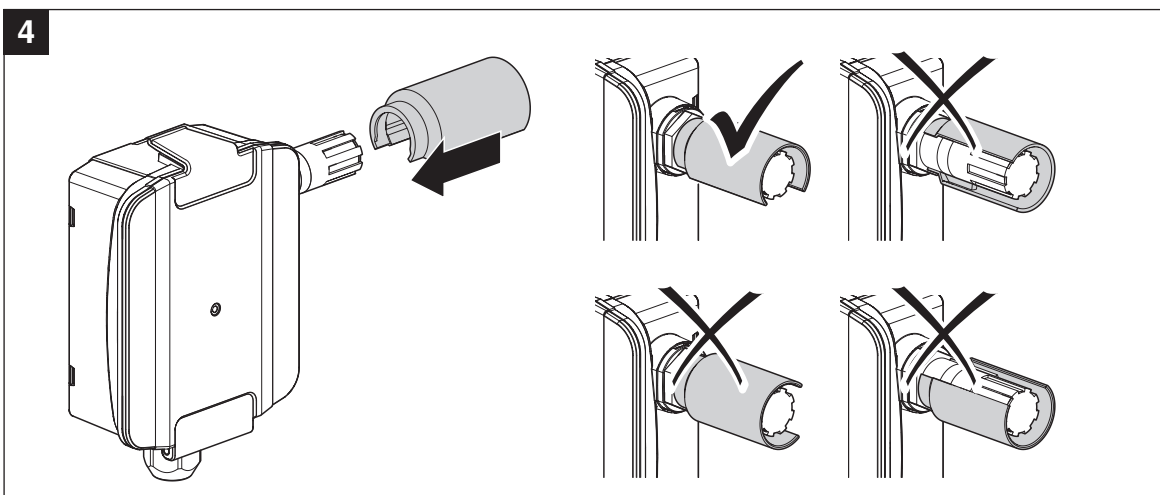
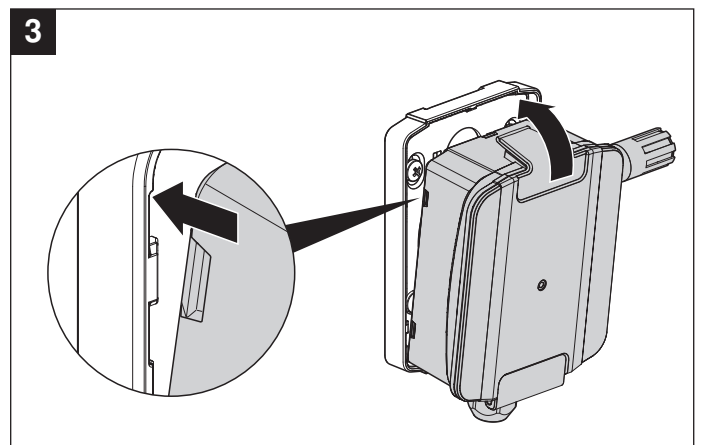
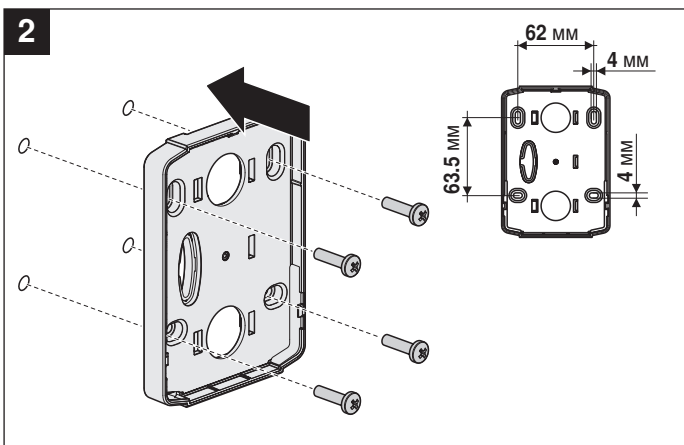
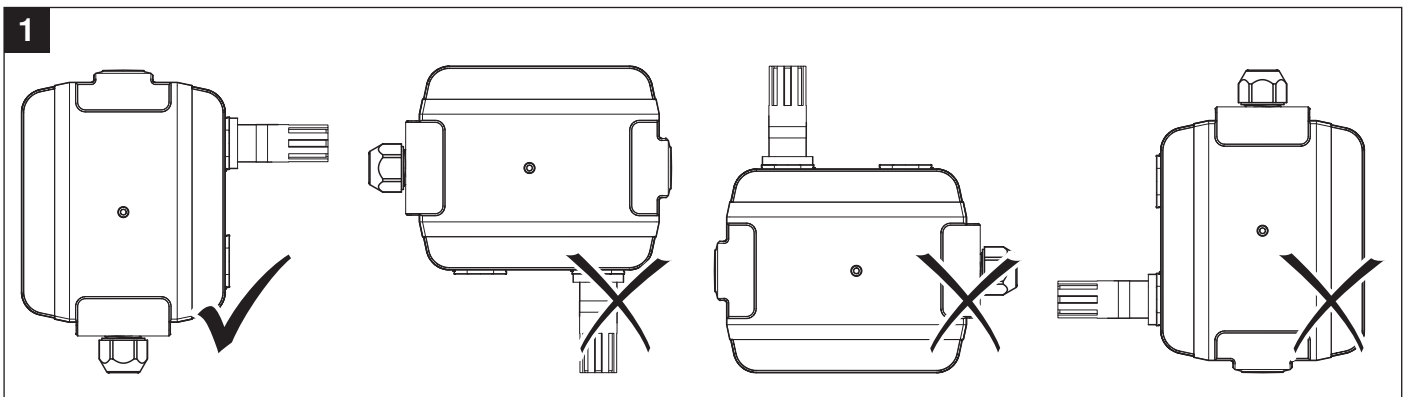
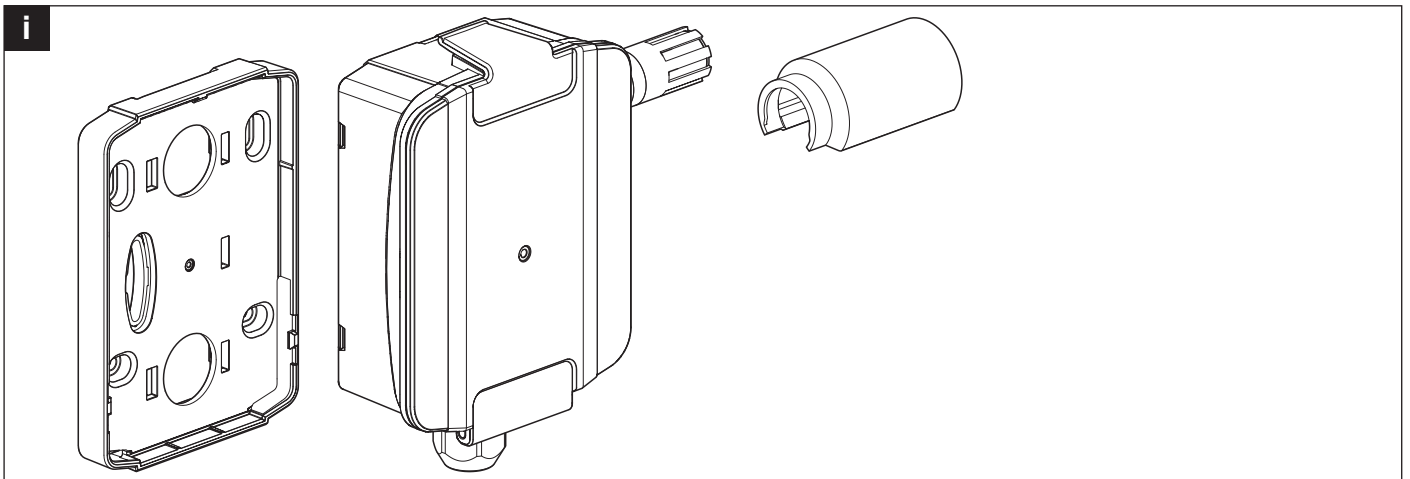


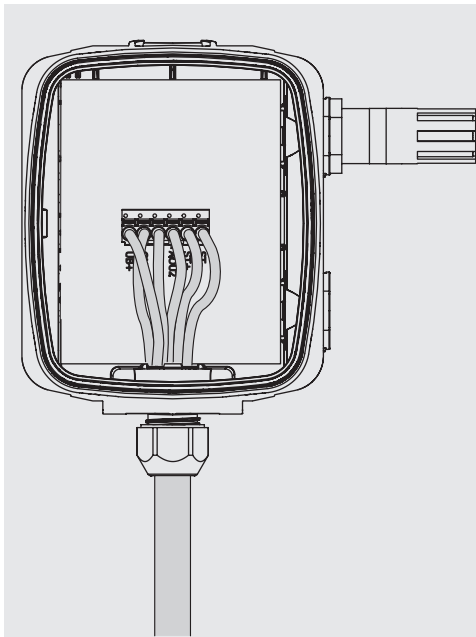
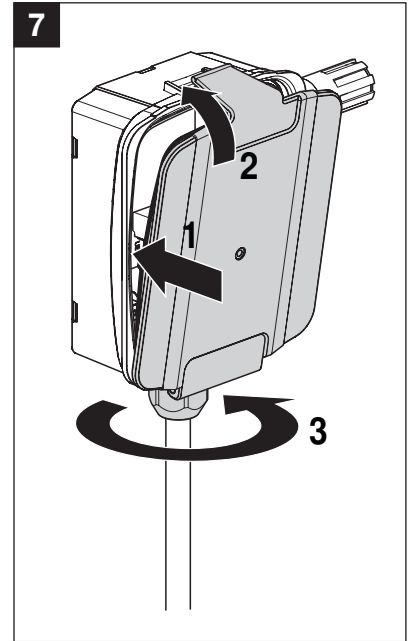
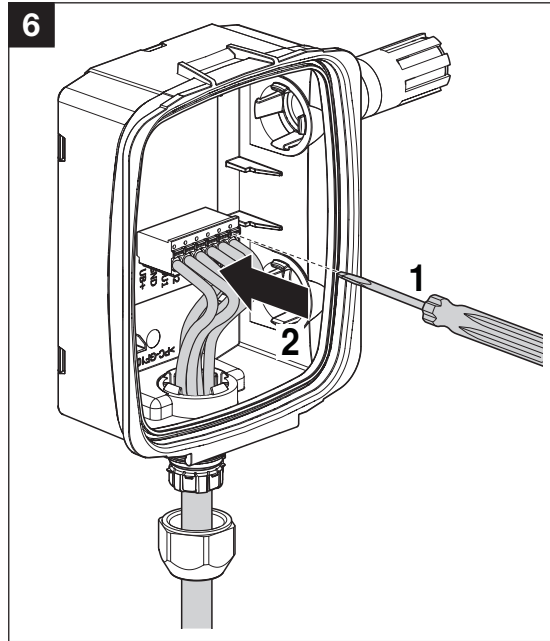
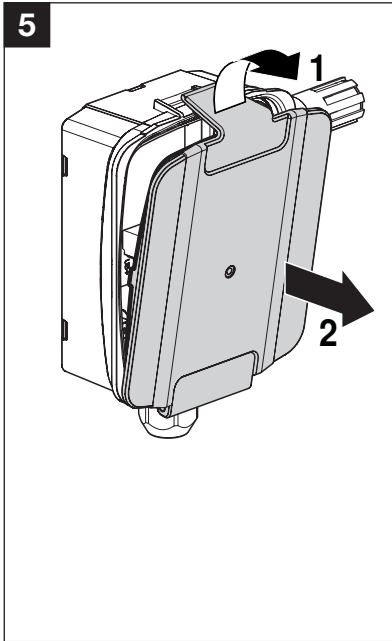
rH Относительная влажность
absH Абсолютная влажность
Enth Энтальпия
TPkt/Dew Точка росы

Установка	Диапазон [°C]	Заводская установка	Регулировка диапазонов измерений производится путем изменения переключек. Выходное значение в новом диапазоне измерений доступно через 2 секунды
S0	-40...60		
S1	0...50		
S2	-15...35		
S3	-20...80	√	

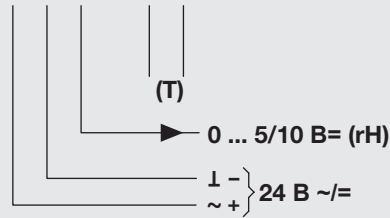
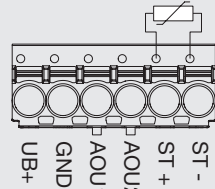
Размеры



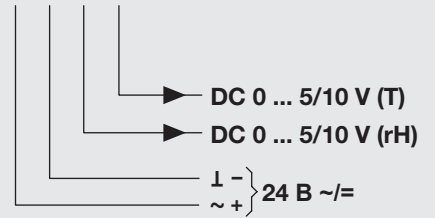
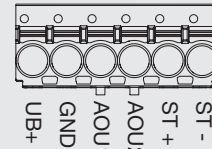




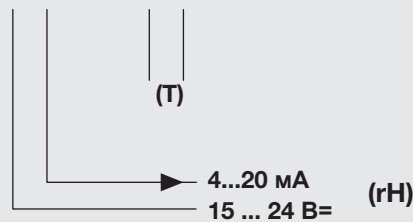
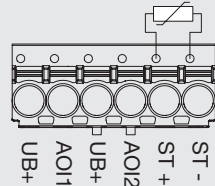
0...5/10 B + ST



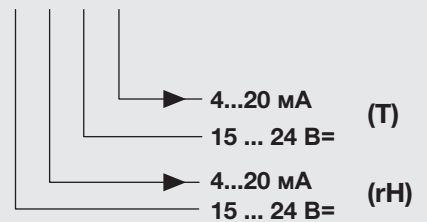
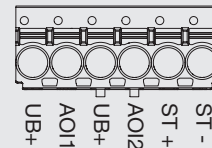
2 x 0...5/10 B



4...20 mA + ST



2 x 4...20 mA



Наружный Датчик влажности и температуры с погодной защитой

Активный датчик относительной и абсолютной влажности и температуры (4...20мА) для наружной установки. Вместо значения влажности в качестве выходного сигнала можно выбрать энтальпию или точку росы. Корпус IP65.



Обзор типов

Тип	Исходящий сигнал активный температуры	Исходящий сигнал активный влажности
22UTH-13	4...20 мА	4...20 мА

Техническое описание

Электрические данные	Напряжение питания =В	15...24 В, ±10%, 0.5 Вт		
	Электрические подключения	Съемная пружинная клеммная колодка макс. 2,5 мм ²		
	Вход кабеля	Кабельный фиттинг PG11 Ø6 ... 10 мм, с компенсацией натяжения Ø6 ... 8 мм		
Функциональные данные	Технология датчика	Полимерный емкостный датчик с сетчатым фильтром из нержавеющей стали		
	Исходящий сигнал активный	Токовый выход: макс 500 Ом нагрузка		
	Многодиапазонность	Есть		
	Исходящий сигнал активный	Выход 0...5/10 В настраивается переключкой Выходное напряжение: мин 10 кОм нагрузка		
Измеряемые данные	Среда	Воздух		
	Измеряемый параметр	Температура Влажность Точка росы Энтальпия Абсолютная влажность		
	Диапазон измерения влажности	0...100% отн. влаж. без конденсации		
	Диапазон измерения температуры	Пассивный датчик : выбор зависит от типа датчика. Диапазон по выбору : Установка Диапазон [°C] Заводская установка		
		S0	-40...60	
		S1	0...50	
		S2	-15...35	
		S3	-20...80	γ
	Диапазон измерения абсолютной влажности	Выбирается преобразователем 0...50 г/м ³ (настройки по умолчанию) 0...80 г/м ³		
	Диапазон измерения энтальпии	0,85 кДж/кг		
Диапазон измерения точки росы	Выбирается преобразователем 0...50 °C (настройки по умолчанию) -20...80 °C			
Точность измерения влажности	±2% между 10...90% отн. влаж. при 21 °C			
Точность измерения температуры	± 0,5% при 25 °C			
Материалы	Кабельный ввод	РА6, белый		
	Корпус	Верхняя крышка : Lexan, белый Основание: Lexan, белый Уплотнение: 0467 NBR70, черный		

Данные по безопасности	Температура окр. среды	-20...50°C
	Температура изм. среды	-20...80°C
	Класс защиты	III для низких напряжений
	Степень защиты	IP65
	Стандарт качества	ISO 9001

Указания по безопасности



Монтаж электрооборудования должен выполняться только авторизованным персоналом.

Продукт следует использовать только для предполагаемого применения. Несанкционированные изменения запрещены! Продукт не должен использоваться в отношении какого-либо оборудования, которое в случае отказа может прямо или косвенно угрожать здоровью или жизни человека или представлять опасность для людей, животных или активов. Перед установкой убедитесь, что питание отключено. Не подключайте к работающему / действующему оборудованию. Пожалуйста, соблюдайте

- Местные законы, правила охраны здоровья и техники безопасности, технические стандарты и правила
- Состояние устройства на момент установки, чтобы обеспечить безопасную установку
- Это руководство по эксплуатации и монтажу

Примечание

Общие примечания Из-за самонагрева с 2-проводными пассивными датчиками ток питающего провода влияет на точность измерения, поэтому он не должен превышать 1 мА. При использовании длинных соединительных проводов (в зависимости от используемого поперечного сечения) результат может быть неточным из-за падения напряжения в общем проводе GND (вызванного напряжением и сопротивлением в линии). В этом случае, 2 GND-провода должны быть подключены к датчику - один к напряжению питания и один к измеряемому току. Чувствительный элемент датчика всегда должен работать в середине диапазона измерения, чтобы избежать отклонений в конечных точках измерения. Окружающая температура электроники преобразователя должна поддерживаться постоянной. Преобразователи должны работать при постоянном напряжении питания ($\pm 0,2$ В). При включении / выключении напряжения питания следует избегать локальных перенапряжений.

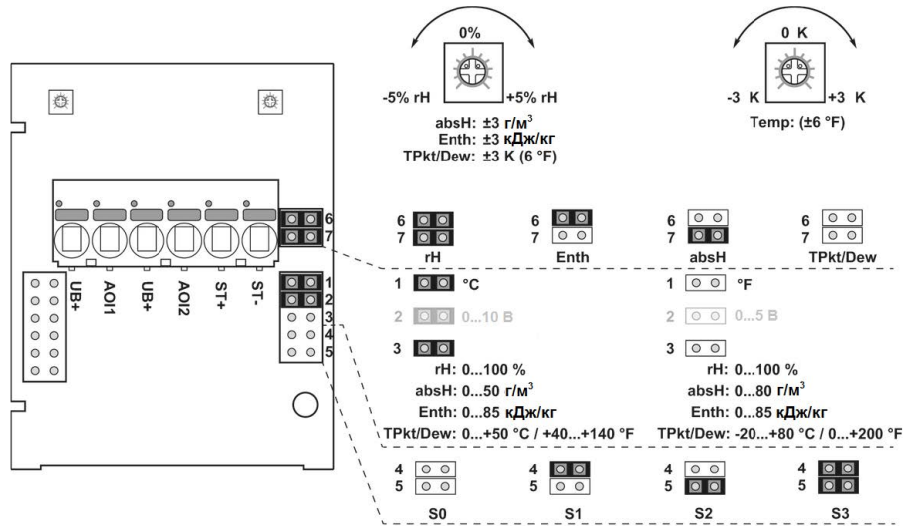
Дополнительный самонагрев вследствие диссипативных процессов Датчики температуры с электронными компонентами всегда имеют рассеивающую способность, которая влияет на измерение температуры окружающего воздуха. Диссипативные процессы в активных температурных датчиках увеличиваются линейно с ростом рабочего напряжения. При измерении температуры эту рассеивающую способность следует принимать во внимание. В случае фиксированного рабочего напряжения ($\pm 0,2$ В) это обычно делается добавлением или уменьшением значения постоянного смещения. Поскольку преобразователи Velimo работают с переменным рабочим напряжением, в технологии производства может быть учтено только одно рабочее напряжение. Преобразователи 0 ... 10 В / 4 ... 20 мА имеют стандартную настройку при рабочем напряжении 24 В=. Это означает, что при этом напряжении ожидаемая погрешность измерения выходного сигнала будет наименьшей. Для других рабочих напряжений погрешность увеличивается за счет изменения потерь мощности электроники датчика. Если повторная калибровка станет необходима позже непосредственно на датчике, это можно сделать с помощью подстроечного потенциометра на плате сенсора.

Примечания по применению датчиков влажности Не прикасайтесь к сенсору / чувствительному элементу датчик влажности. Прикосновение к чувствительной поверхности аннулирует гарантию. Для стандартных условий окружающей среды точность изготовления, указанная в техническом паспорте, будет покрыта гарантией калибровки в течение двух лет. При воздействии на сенсорный элемент неблагоприятных внешних условий, таких как: высокой уровень температуры окружающей среды и / или высокий уровень влажности или присутствия агрессивных газов (например, хлора, озона, аммиака), показания могут быть за пределами определенной точности. Замена поврежденного датчика влажности из-за суровых условий окружающей среды не является предметом общей гарантии.

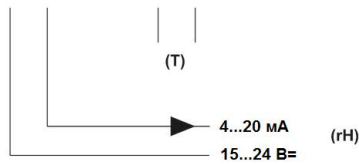
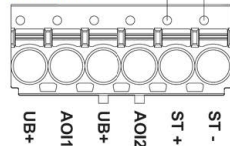
Аксессуары

Комплект поставки	Монтажная площадка Дюбели Винты Защита от дождя
--------------------------	--

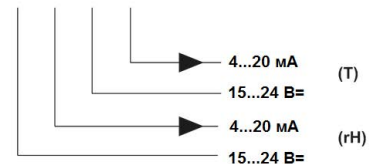
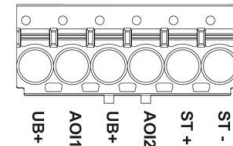
Схема подключения



22..ТН-..3..
4...20 мА + ST



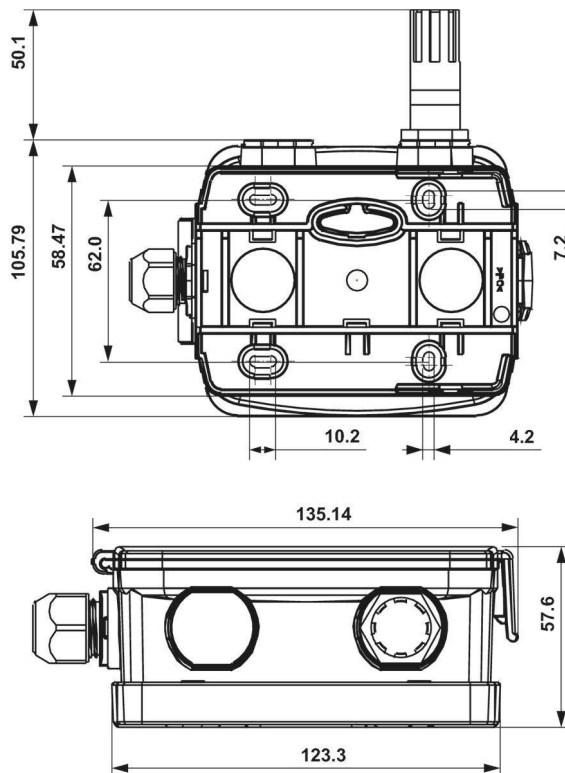
22..ТН-..3..
2 x 4...20 мА

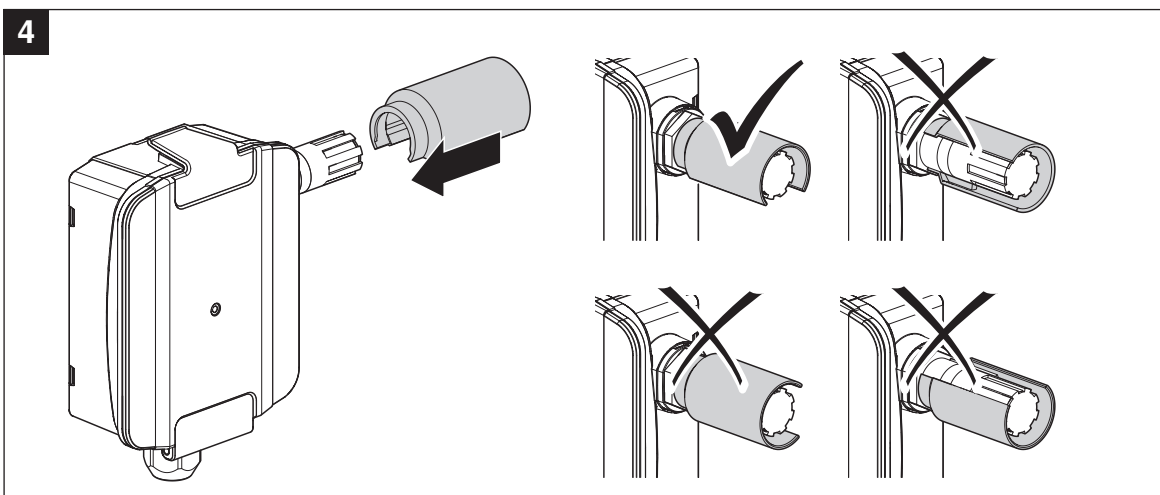
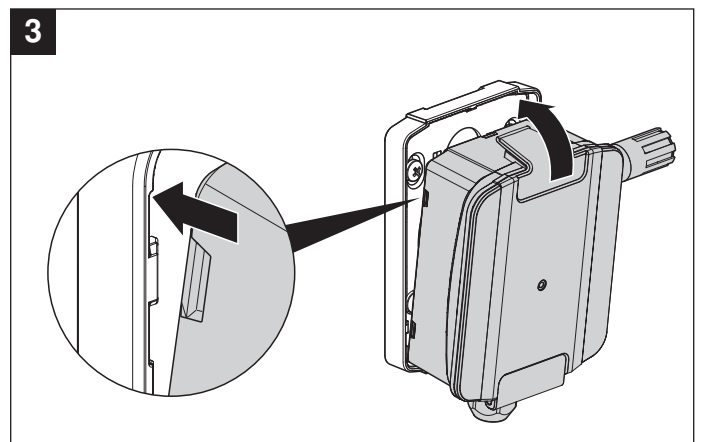
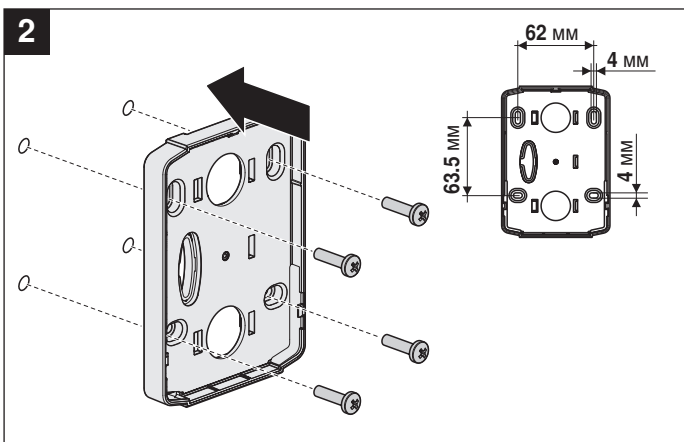
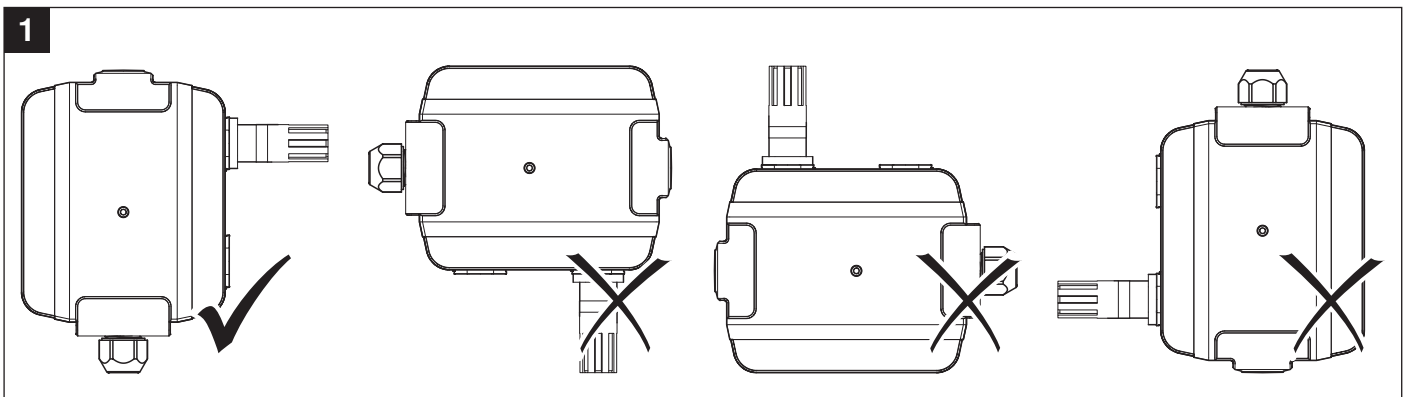
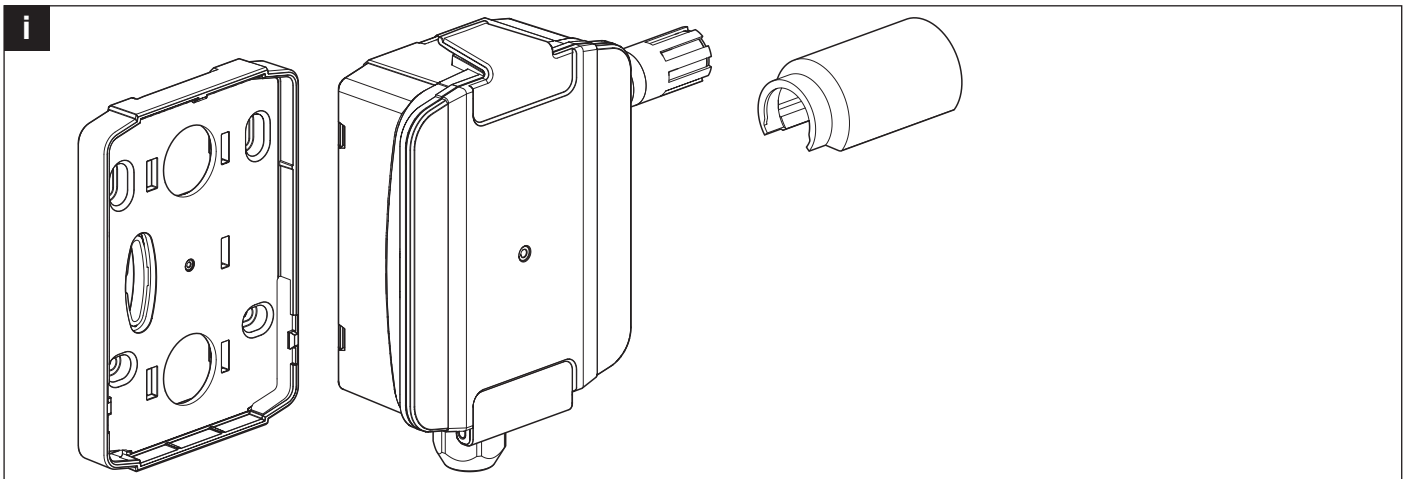


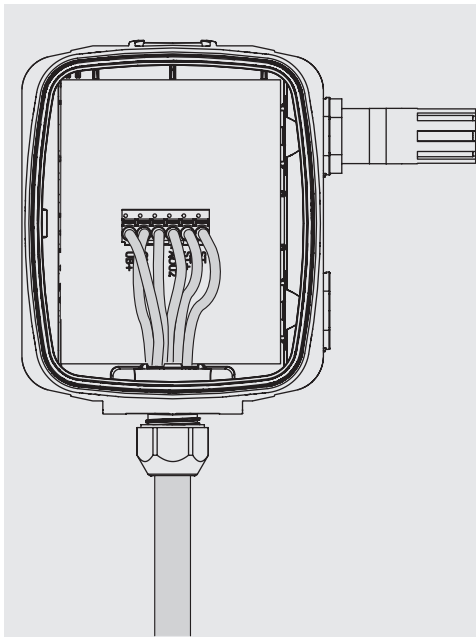
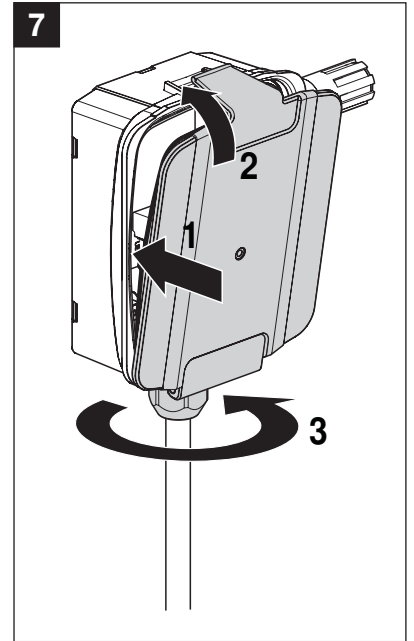
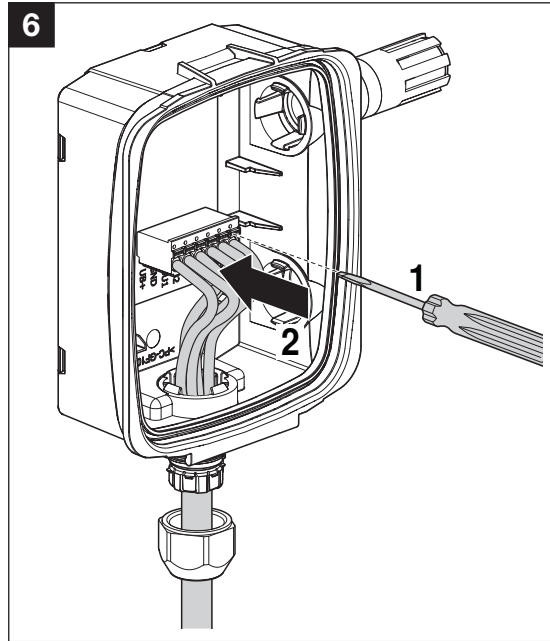
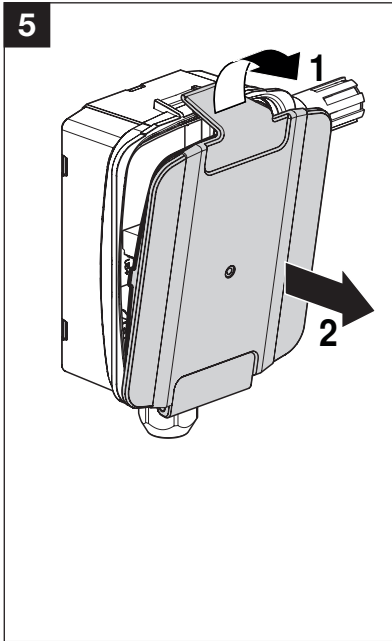
rH Относительная влажность
absH Абсолютная влажность
Enth Энтальпия
TPkt/Dew Точка росы

Установка	Диапазон [°C]	Заводская установка	Регулировка диапазонов измерений производится путем изменения переключек. Выходное значение в новом диапазоне измерений доступно через 2 секунды
S0	-40...60		
S1	0...50		
S2	-15...35		
S3	-20...80	✓	

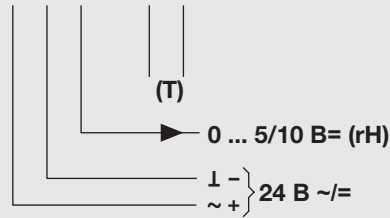
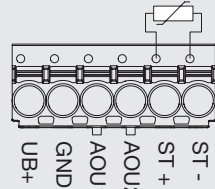
Размеры



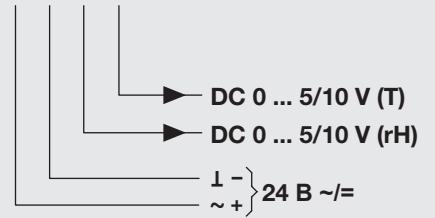
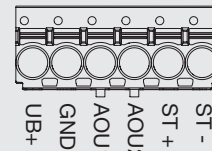




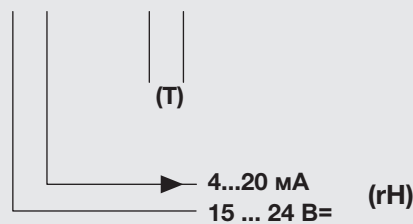
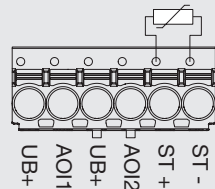
0...5/10 B + ST



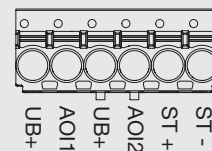
2 x 0...5/10 B



4...20 mA + ST



2 x 4...20 mA



Наружный Датчик температуры и влажности с погодной защитой

Активный датчик температуры и влажности (0...10В) для наружной установки. Защита от внешних воздействий защищает датчик от дождя и теплового излучения. Благодаря изогнутой форме и цвету защитных пластин воздушный поток может перемещаться по датчикам, препятствуя влиянию теплового излучения от крыш и окружающих поверхностей на показания влажности.



Обзор типов

Тип	Исходящий сигнал	Исходящий сигнал
	активный температуры	активный влажности
22UTH-110X	0...5 В= 0...10 В=	0...5 В= 0...10 В=

Техническое описание

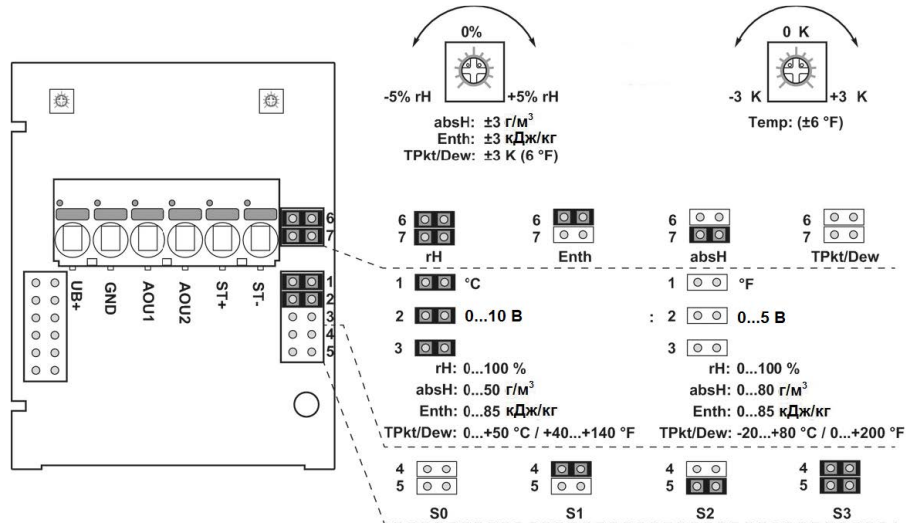
Электрические данные	Напряжение питания =В	15...24 В, ±10%, 0.4 Вт			
	Напряжение питания ~В	24 В, ±10%, 0.8 ВА			
	Электрические подключения	Съемная пружинная клеммная колодка макс. 2,5 мм ²			
Функциональные данные	Вход кабеля	Кабельный фиттинг PG11 Ø6 ... 10 мм, с компенсацией натяжения Ø6 ... 8 мм			
	Многодиапазонность	Есть			
	Исходящий активный сигнал	Выход 0...5/10 В настраивается переключателем Выходное напряжение: мин 10 кОм нагрузка			
Измеряемые данные	Среда	Воздух			
	Измеряемый параметр	Температура Влажность Точка росы Энтальпия Абсолютная влажность			
	Диапазон измерения влажности	0...100% отн. влаж. без конденсации			
	Диапазон измерения температуры	Диапазон по выбору :			
		Установка	Диапазон [°C]	Заводская установка	
		S0	-40...60		
		S1	0...50		
	S2	-15...35			
	S3	-20...80	Y		
	Диапазон измерения абсолютной влажности	Выбирается преобразователем 0...50 г/м ³ (настройки по умолчанию) 0...80 г/м ³			
Диапазон измерения энтальпии	0,85 кДж/кг				
Диапазон измерения точки росы	Выбирается преобразователем 0...50 °C (настройки по умолчанию) -20...80 °C				
Точность измерения влажности	±2% между 10...90% отн. влаж. при 21 °C				
Точность измерения температуры	± 0,5% при 25 °C				
Рабочая величина потока воздуха	Макс. 12 м/с				
Материалы	Кабельный ввод	РА6, белый			
	Корпус	Верхняя крышка : Lexan, белый			
		Основание: Lexan, белый Уплотнение: 0467 NBR70, черный			

Данные по безопасности	Влажность окр. среды	85% отн. без конденсации
	Температура окр. среды	-20...50°C
	Температура изм. среды	-20...80°C
	Класс защиты	III для низких напряжений
	Степень защиты	IP65
	Стандарт качества	ISO 9001

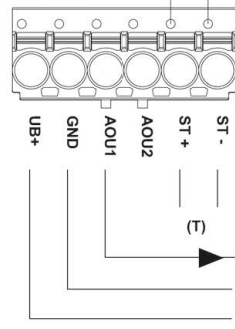
Аксессуары

Комплект поставки	Дюбели Винты
-------------------	-----------------

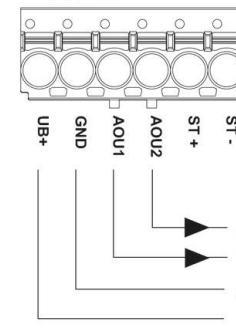
Схема подключения



22..TH-..1..
0...5/10 В+ ST



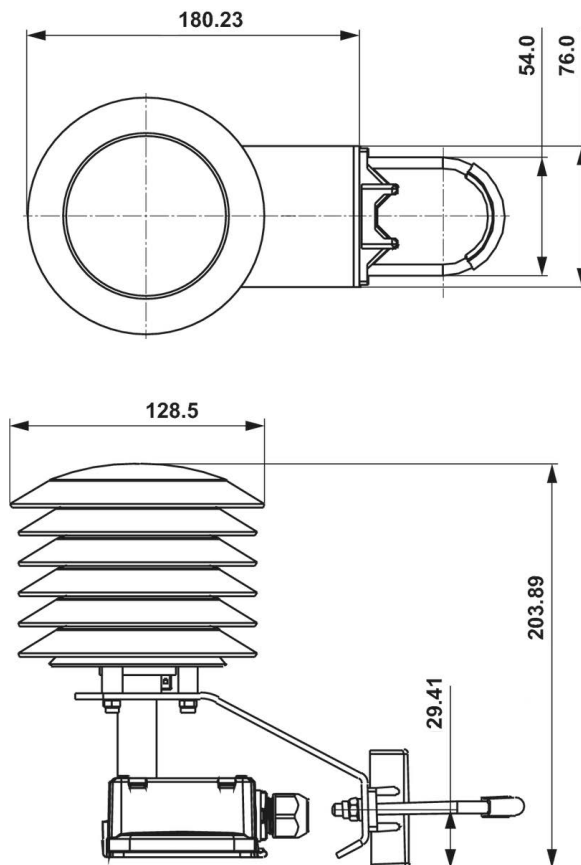
22..TH-..1..
2 x 0...5/10 В

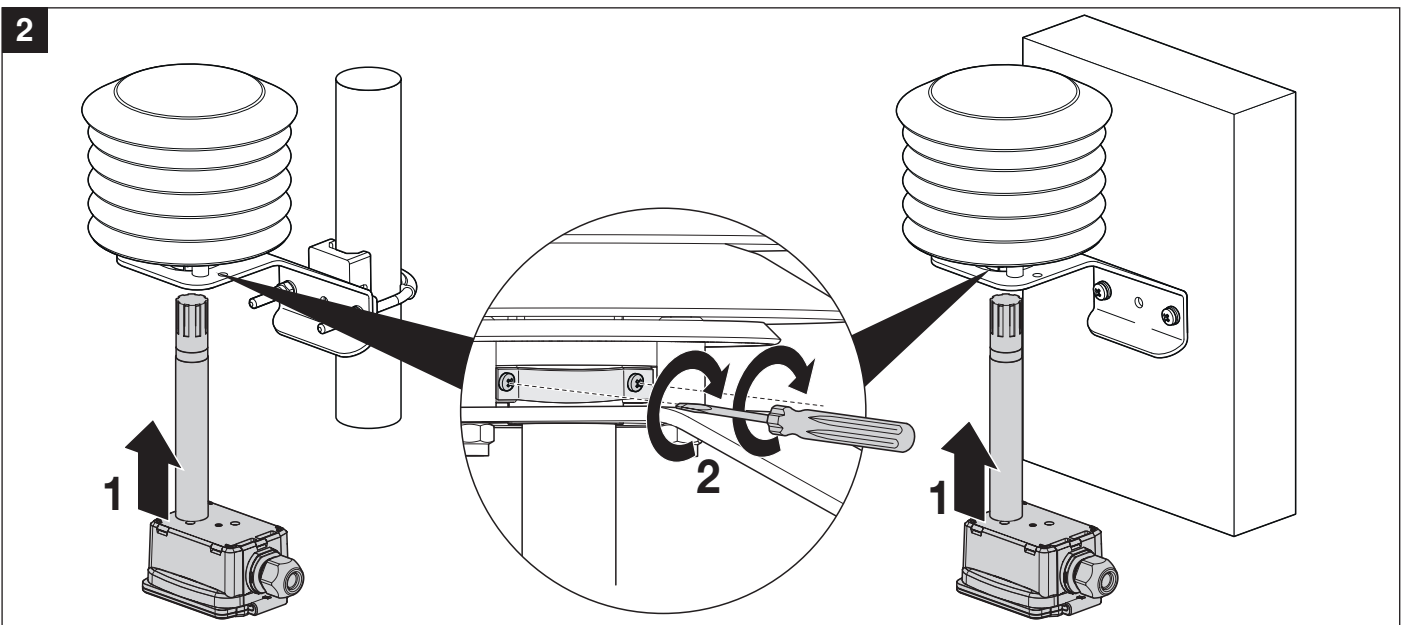
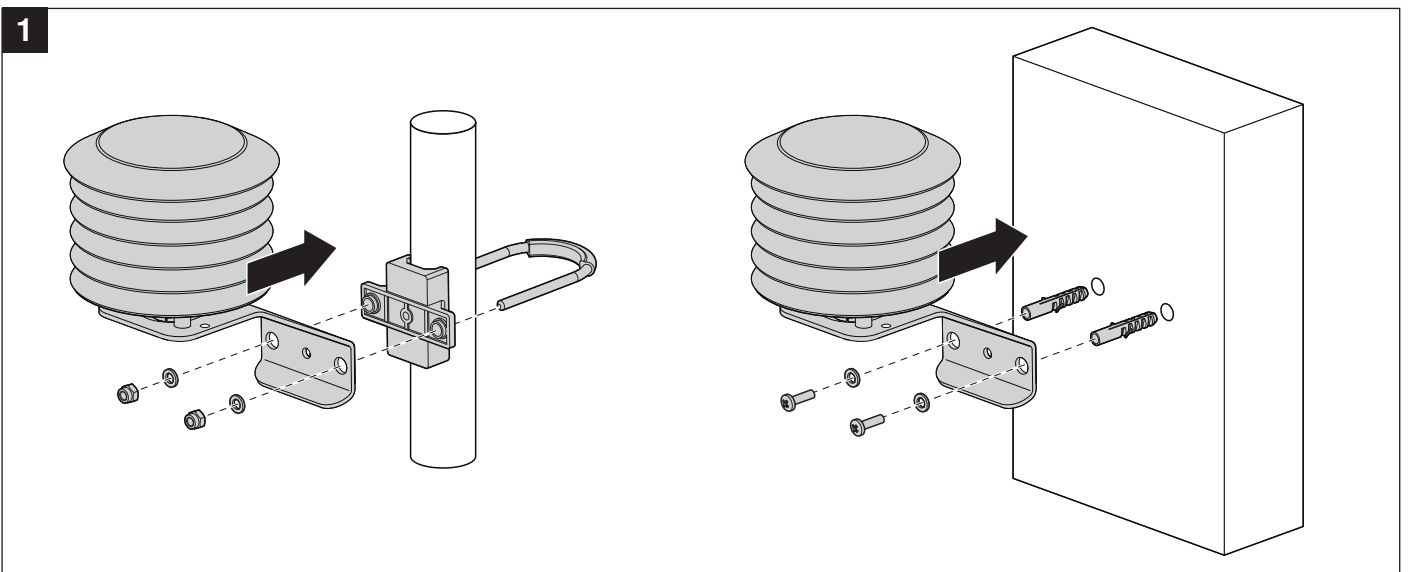
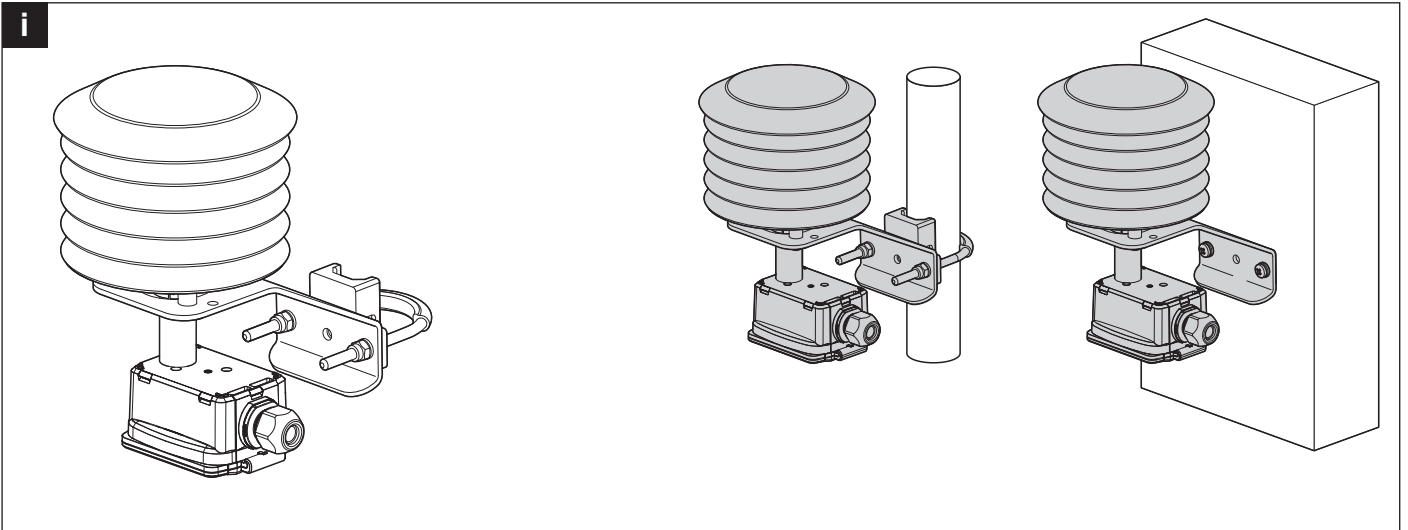


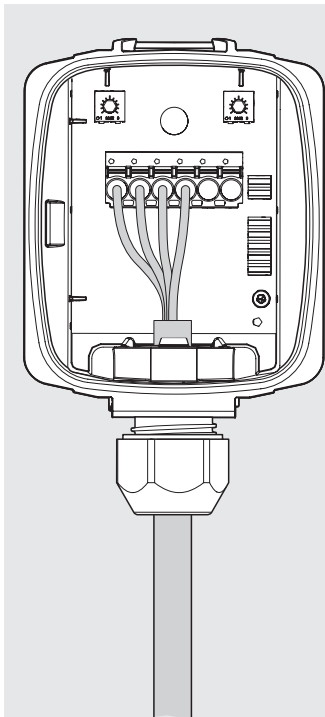
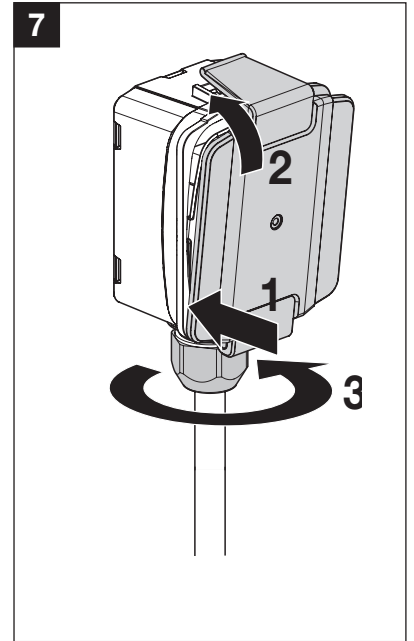
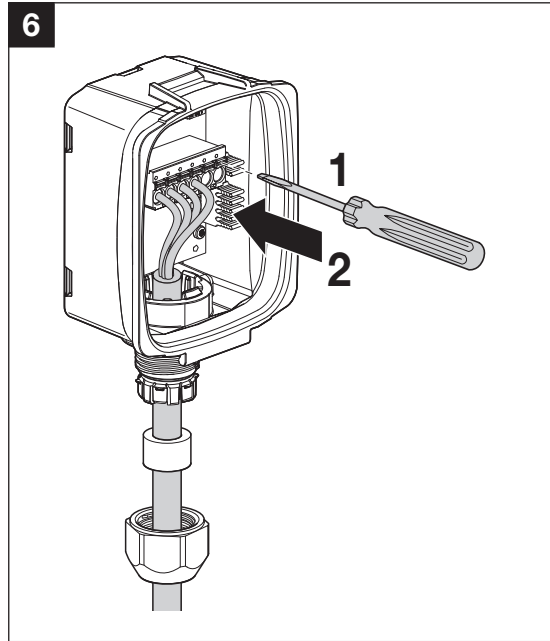
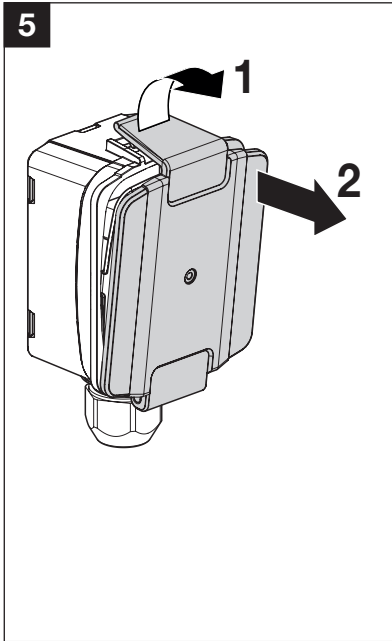
rH Относительная влажность
absH Абсолютная влажность
Enth Энтальпия
TPkt/Dew Точка росы

Регулировка диапазонов измерений производится путем изменения перемычек. Выходное значение в новом диапазоне измерений доступно через 2 секунды

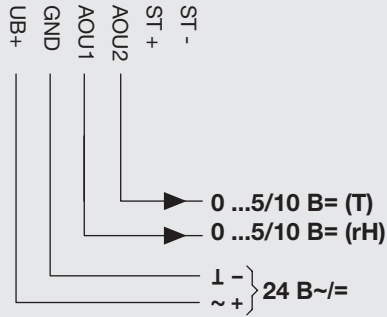
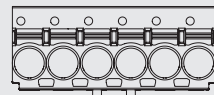
Установка	Диапазон [°C]	Заводская установка
S0	-40...60	
S1	0...50	
S2	-15...35	
S3	-20...80	γ



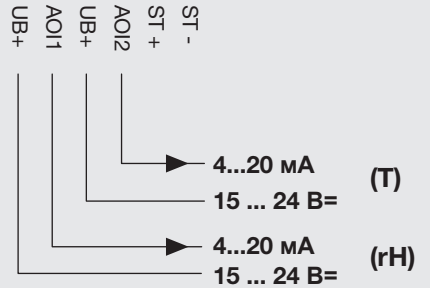
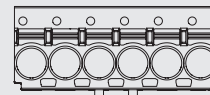




2 x 0...5/10 B=



2 x 4...20 mA



Наружный Датчик температуры и влажности с погодной защитой

Активный датчик температуры и влажности (4...20 мА) для наружной установки. Защита от внешних воздействий защищает датчик от дождя и теплового излучения. Благодаря изогнутой форме и цвету защитных пластин воздушный поток может перемещаться по датчикам, препятствуя влиянию теплового излучения от крыш и окружающих поверхностей на показания влажности.


Обзор типов

Тип	Исходящий сигнал активный температуры	Исходящий сигнал активный влажности
22UTH-130X	4...20 мА	4...20 мА

Техническое описание

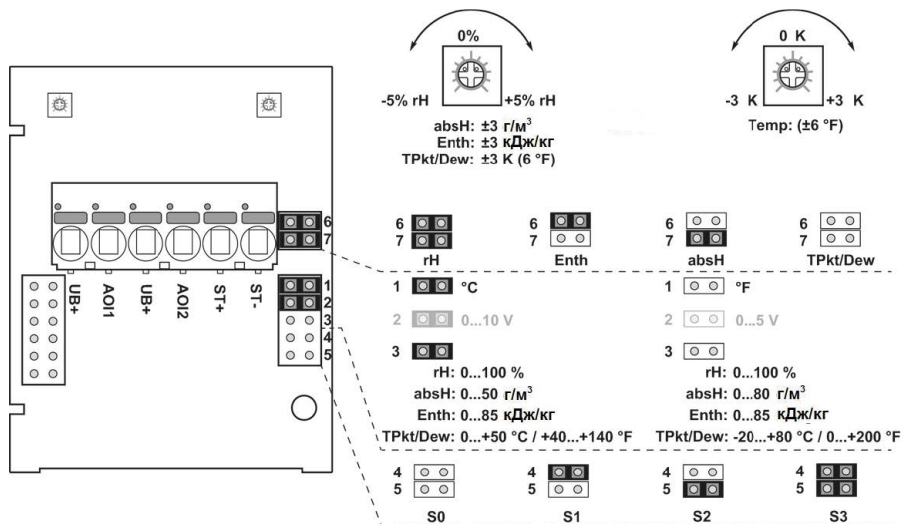
Электрические данные	Напряжение питания =В	15...24 В, ±10%, 0,5 Вт		
	Электрические подключения	Съемная пружинная клеммная колодка макс. 2,5 мм ²		
	Вход кабеля	Кабельный фиттинг PG11 Ø6 ... 10 мм, с компенсацией натяжения Ø6 ... 8 мм		
Функциональные данные	Многодиапазонность	Есть		
	Исходящий активный сигнал	Токовый выход: макс 500 Ом нагрузка		
	Среда	Воздух		
Измеряемые данные	Измеряемый параметр	Температура Влажность Точка росы Энтальпия Абсолютная влажность		
	Диапазон измерения влажности	0...100% отн. влаж. без конденсации		
	Диапазон измерения температуры	Диапазон по выбору : Установка Диапазон [°C] Заводская установка		
		S0	-40...60	
		S1	0...50	
		S2	-15...35	
		S3	-20...80	γ
	Диапазон измерения абсолютной влажности	Выбирается преобразователем 0...50 г/м ³ (настройки по умолчанию) 0...80 г/м ³		
	Диапазон измерения энтальпии	0,85 кДж/кг		
	Диапазон измерения точки росы	Выбирается преобразователем 0...50 °C (настройки по умолчанию) -20...80 °C		
Точность измерения влажности	±2% между 10...90% отн. влаж. при 21 °C			
Точность измерения температуры	± 0,5% при 25 °C			
Рабочая величина потока воздуха	Макс. 12 м/с			
Материалы	Кабельный ввод	РА6, белый		
	Корпус	Верхняя крышка : Lexan, белый		
		Основание: Lexan, белый Уплотнение: 0467 NBR70, черный		

Данные по безопасности	Влажность окр. среды	85% отн. без конденсации
	Температура окр. среды	-20...50°C
	Температура изм. среды	-20...80°C
	Класс защиты	III для низких напряжений
	Степень защиты	IP65
	Стандарт качества	ISO 9001

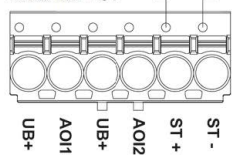
Аксессуары

Комплект поставки	Дюбели Винты
-------------------	-----------------

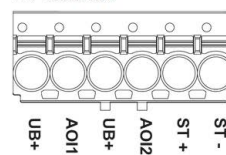
Схема подключения



22..ТН-3..
4...20 mA + ST



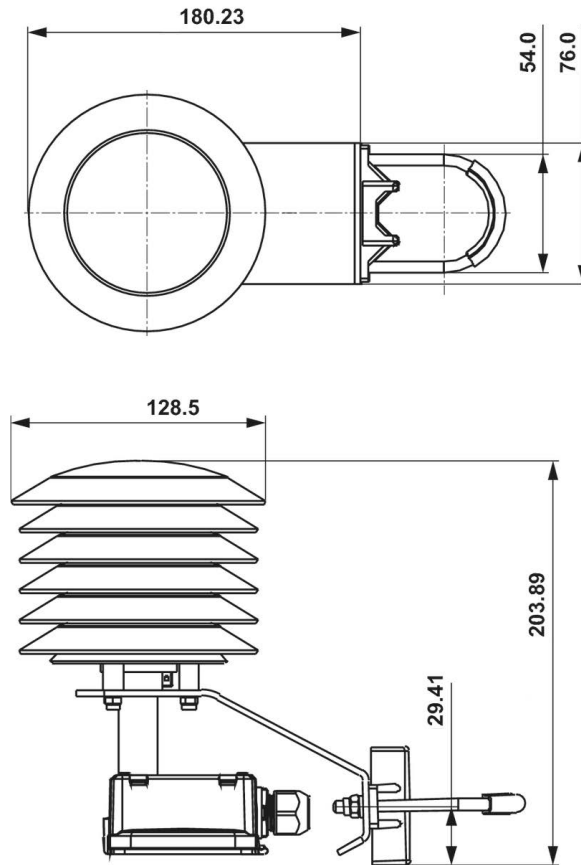
22..ТН-3..
2 x 4...20 mA

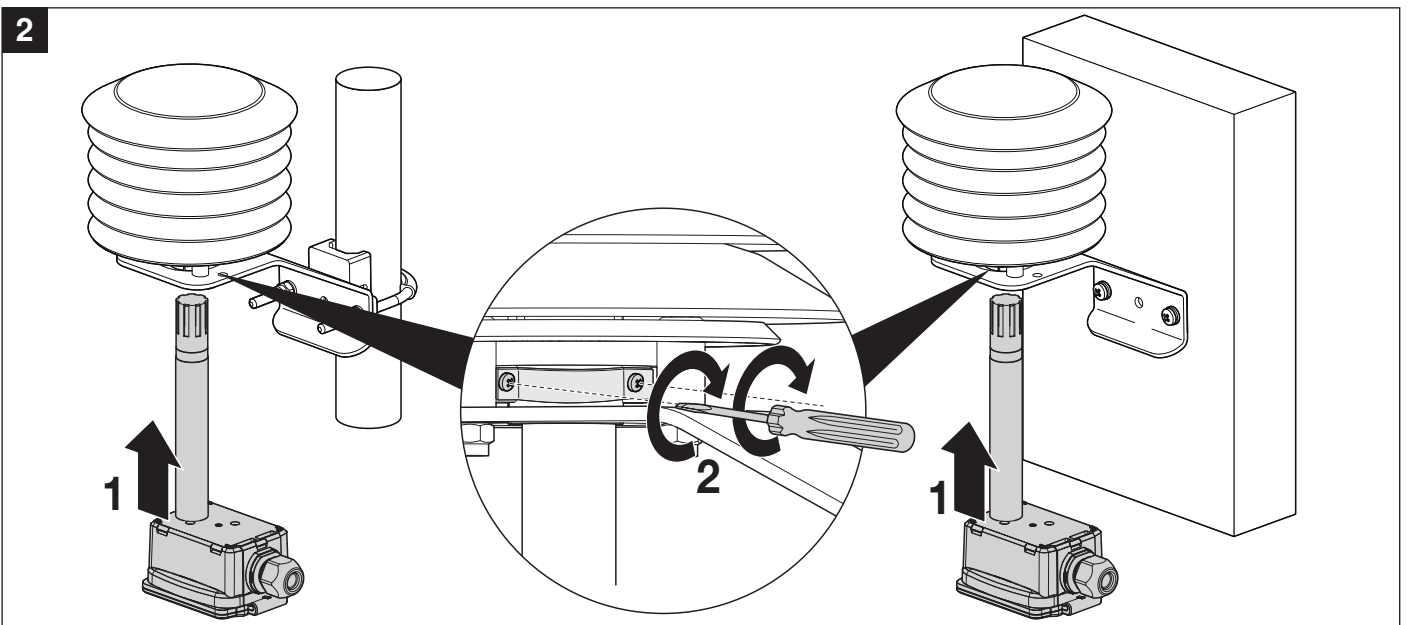
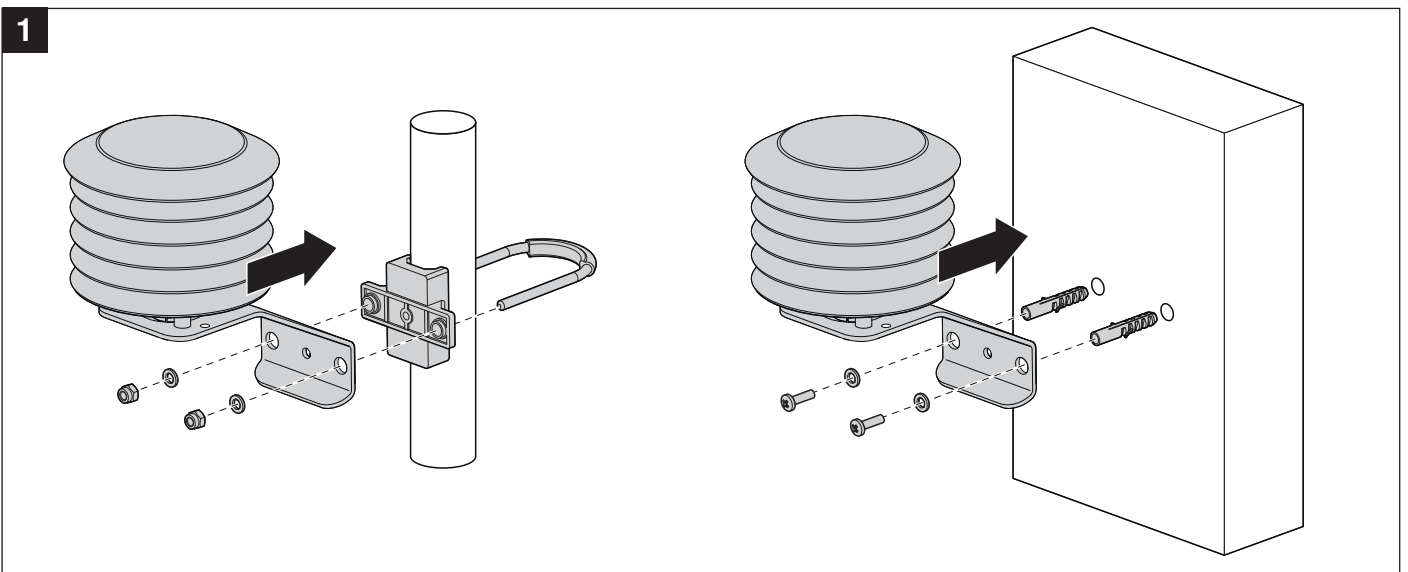
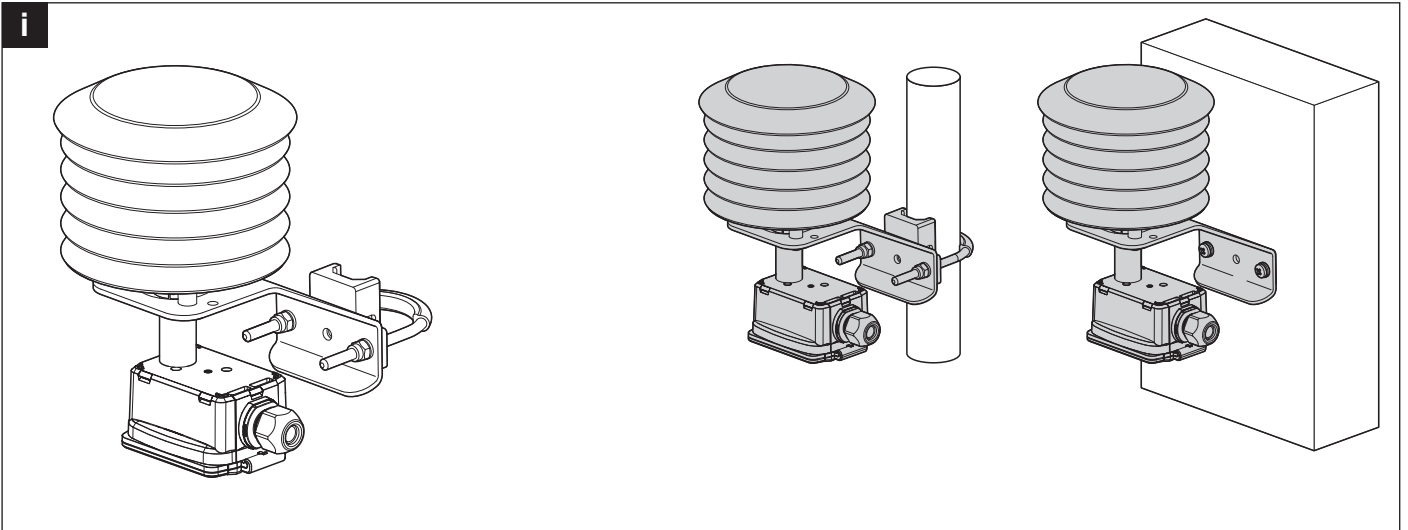


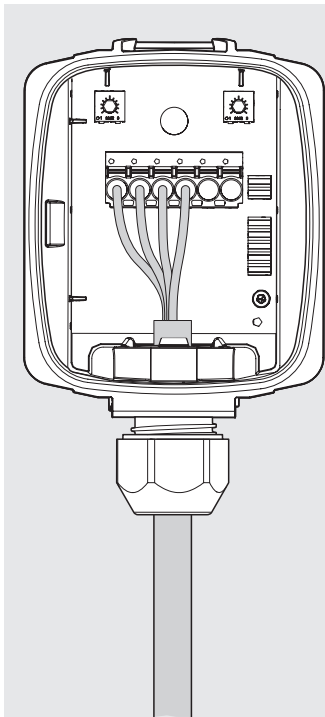
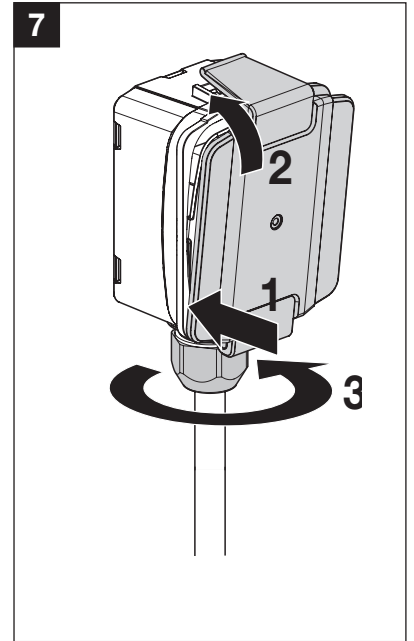
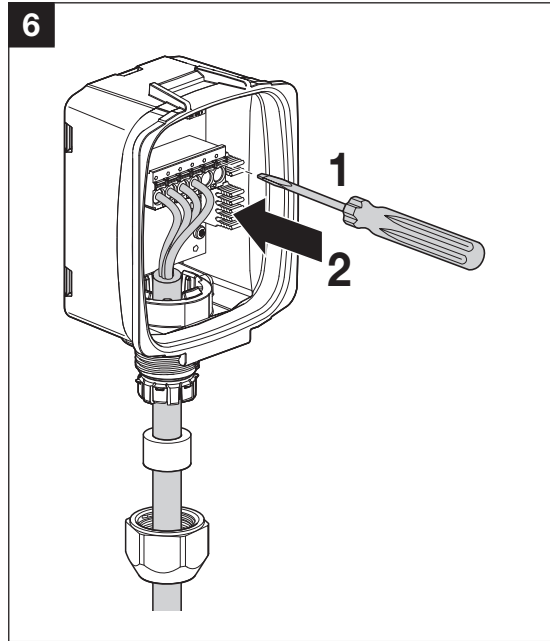
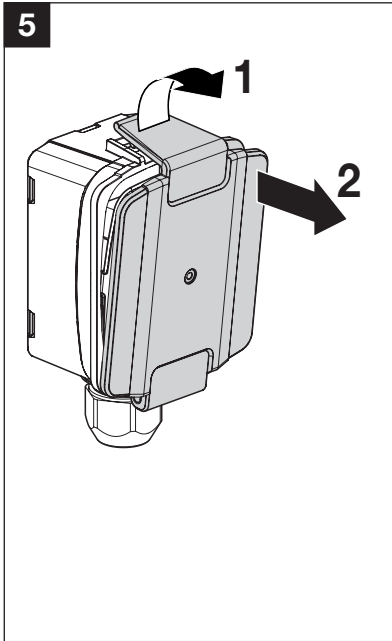
rH Относительная влажность
absH Абсолютная влажность
Enth Энтальпия
TPkt/Dew Точка росы

Регулировка диапазонов измерений производится путем изменения перемычек. Выходное значение в новом диапазоне измерений доступно через 2 секунды

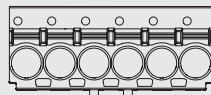
Установка	Диапазон [°C]	Заводская установка
S0	-40...60	
S1	0...50	
S2	-15...35	
S3	-20...80	✓



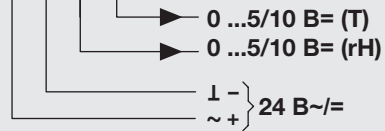




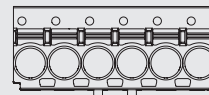
2 x 0...5/10 B=



ST -
ST +
AOU1
AOU2
GND
UB+



2 x 4...20 mA



ST -
ST +
AOI1
AOI2
UB+UB+

