

Канальный датчик CO₂

Для измерения уровня CO₂ внутри воздуховода.
Двухканальная технология CO₂.
Корпус IP65.



Обзор типов

Тип	Исходящий сигнал активный CO ₂	Исходящий сигнал активный VOC	Исходящий сигнал активный температуры	Исходящий сигнал пассивный температуры	Исходящий сигнал активный CO ₂ /VOC
22DC-11	0...5 В= 0...10 В=	—	—	—	—
22DC-110L	0...5 В= 0...10 В=	—	—	NTC10k (10k2)	—
22DCK-11	0...5 В= 0...10 В=	0...5 В= 0...10 В=	0...5 В= 0...10 В=	—	0...5 В= 0...10 В=
22DCM-11	0...5 В= 0...10 В=	0...5 В= 0...10 В=	0...5 В= 0...10 В=	—	—
22DCV-11	0...5 В= 0...10 В=	0...5 В= 0...10 В=	—	—	—
22DTC-11	0...5 В= 0...10 В=	—	0...5 В= 0...10 В=	—	—

VOC: Сокращение от англ. Volatile organic compounds — Летучие органические вещества

Техническое описание

Электрические данные	Напряжение питания =В	15...24 В, ±10%, 1.5 Вт	
	Напряжение питания ~В	24 В, ±10%, 2.9 ВА	
	Электрические подключения	Съемная пружинная клеммная колодка макс. 2,5 мм ²	
Функциональные данные	Вход кабеля	Кабельный фиттинг PG11 Ø6 ... 10 мм, с компенсацией натяжения Ø6 ... 8 мм	
	Технология датчика	NDIR (недисперсионный инфракрасный) с сетчатым фильтром из нержавеющей стали	
	Исходящий активный сигнал	Выход 0...5/10 В настраивается переключателем Выходное напряжение: мин 10 кОм нагрузка	
	Среда	Воздух	
Измеряемые данные	Измеряемый параметр	CO ₂ VOC Смесь CO ₂ /VOC Температура	
	Диапазон измерения влажности	0...100% отн. влаж.	
	Диапазон измерения CO ₂	0...2000 ppm	
	Точность измерения CO ₂	±75 ppm; >750 ppm: ±10% диапазон измерения	
	Точность измерения влажности	±2% между 10...90% отн. влаж. при 21 °C	
	Точность измерения температуры	± 1% диапазона измерения при 21 °C NTC10k (10k2): ± 0,22 °C при 25 °C	
	Условия воздушного потока	Мин. 0,3 м/с Макс. 10 м/с	
	Материалы	Кабельный ввод	РА6, черный
		Корпус	Верхняя крышка : Lexan, оранжевый Belimo NCS S0580-Y6OR Основание: Lexan, оранжевый Belimo NCS S0580-Y6OR Уплотнение: 0467 NBR70, черный

Данные по безопасности	Температура окр. среды	0...50°C
	Класс защиты	III для низких напряжений
	Степень защиты	IP65
	Стандарт качества	ISO 9001

Указания по безопасности


Монтаж электрооборудования должен выполняться только авторизованным персоналом.

Продукт следует использовать только для предполагаемого применения. Несанкционированные изменения запрещены! Продукт не должен использоваться в отношении какого-либо оборудования, которое в случае отказа может прямо или косвенно угрожать здоровью или жизни человека или представлять опасность для людей, животных или активов. Перед установкой убедитесь, что питание отключено. Не подключайте к работающему / действующему оборудованию.

Пожалуйста, соблюдайте

- Местные законы, правила охраны здоровья и техники безопасности, технические стандарты и правила
- Состояние устройства на момент установки, чтобы обеспечить безопасную установку
- Это руководство по эксплуатации и монтажу

Примечание

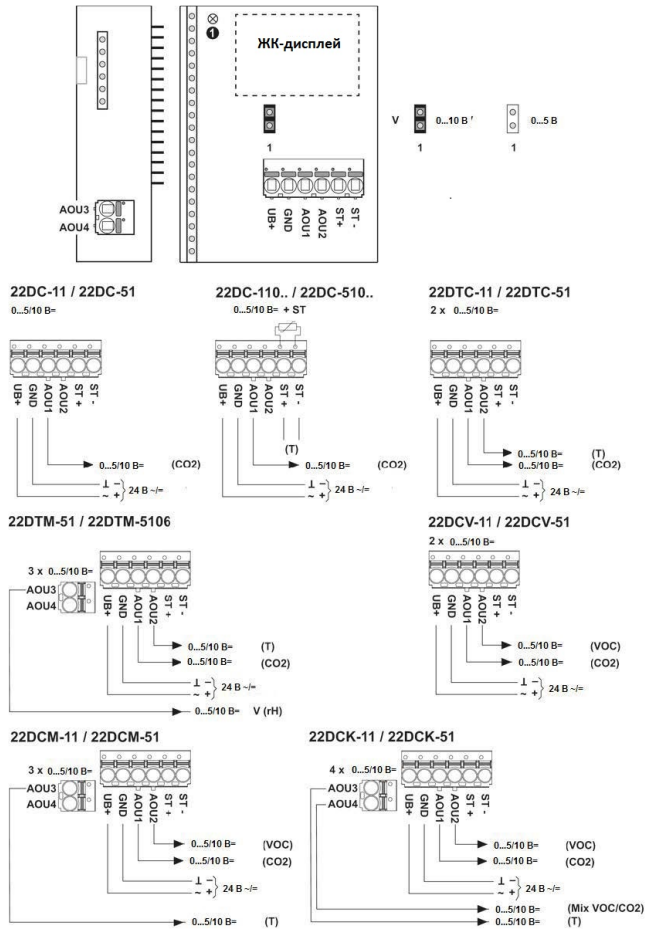
Информации по функции самокалибровки CO₂	Все датчики газа подвержены дрейфу, вызванному компонентами, что приводит к регулярным повторным калибровкам или заменам. Однако двухканальная технология объединяет автоматическую технологию самокалибровки и часто используемые датчики. Двухканальная технология самокалибровки идеально подходит для применения в устройствах, работающих 24 часа в сутки, таких как госпитали или другие коммерческие здания. Ручная калибровка не требуется.
--	---

Аксессуары

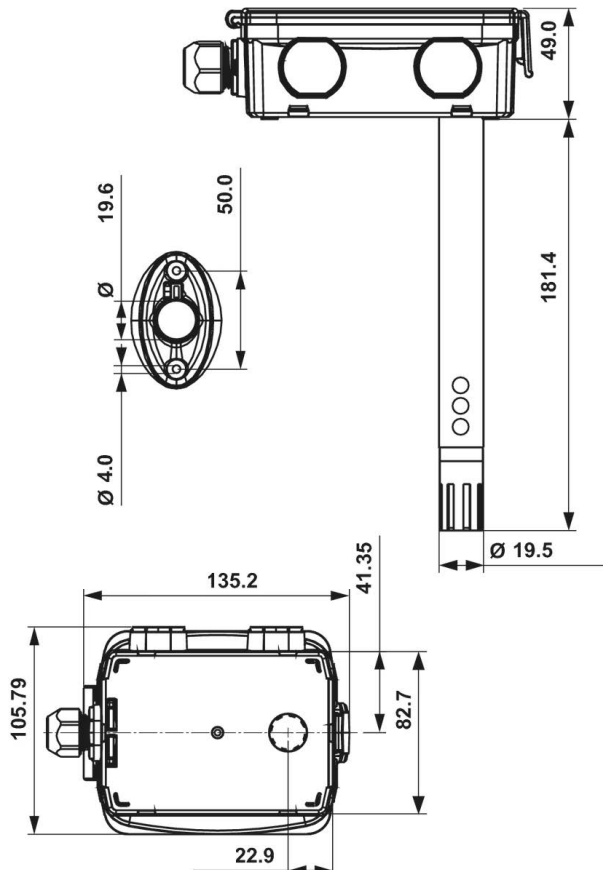
Комплект поставки	Монтажный фланец
--------------------------	------------------

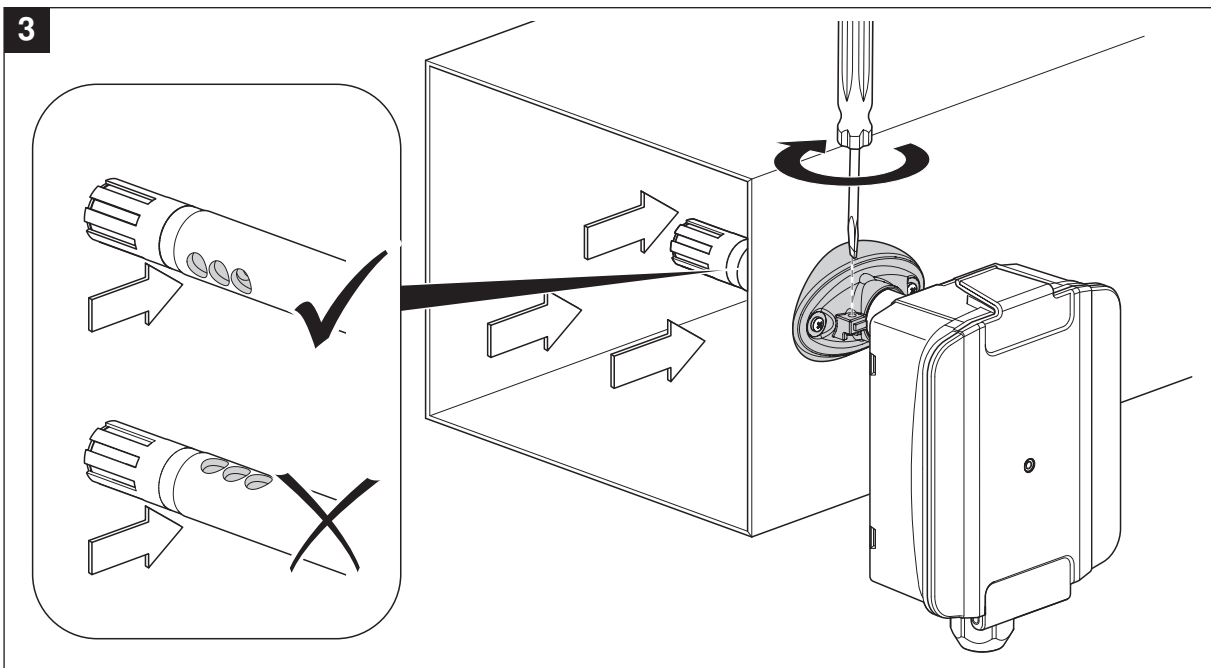
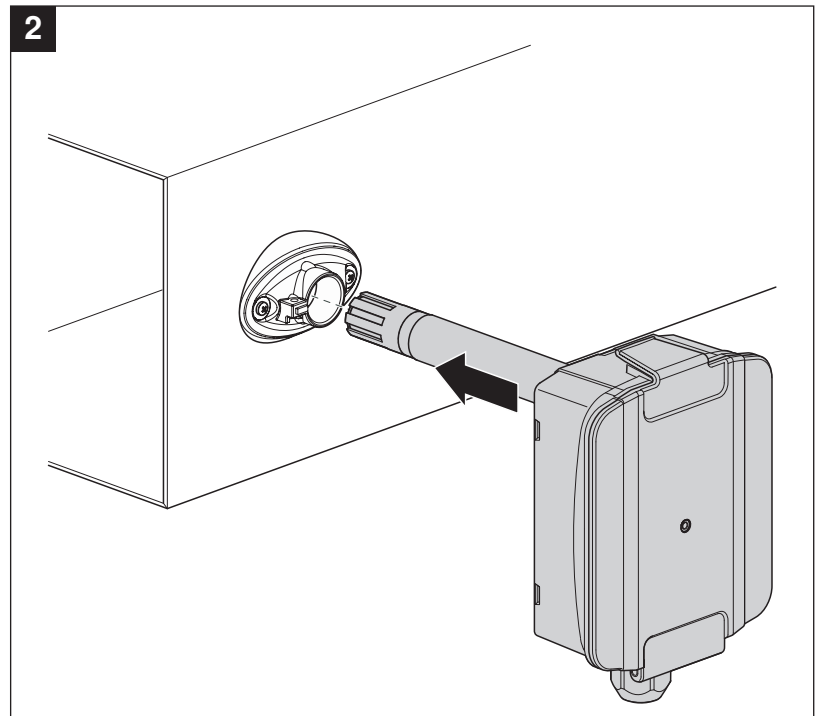
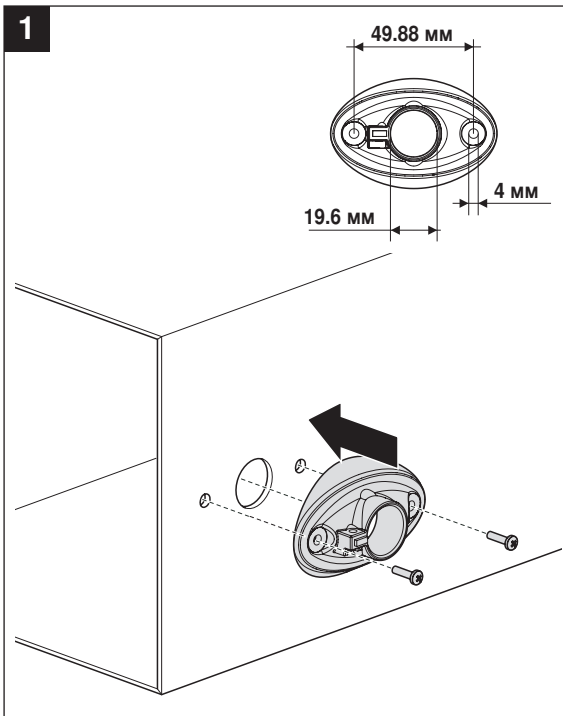
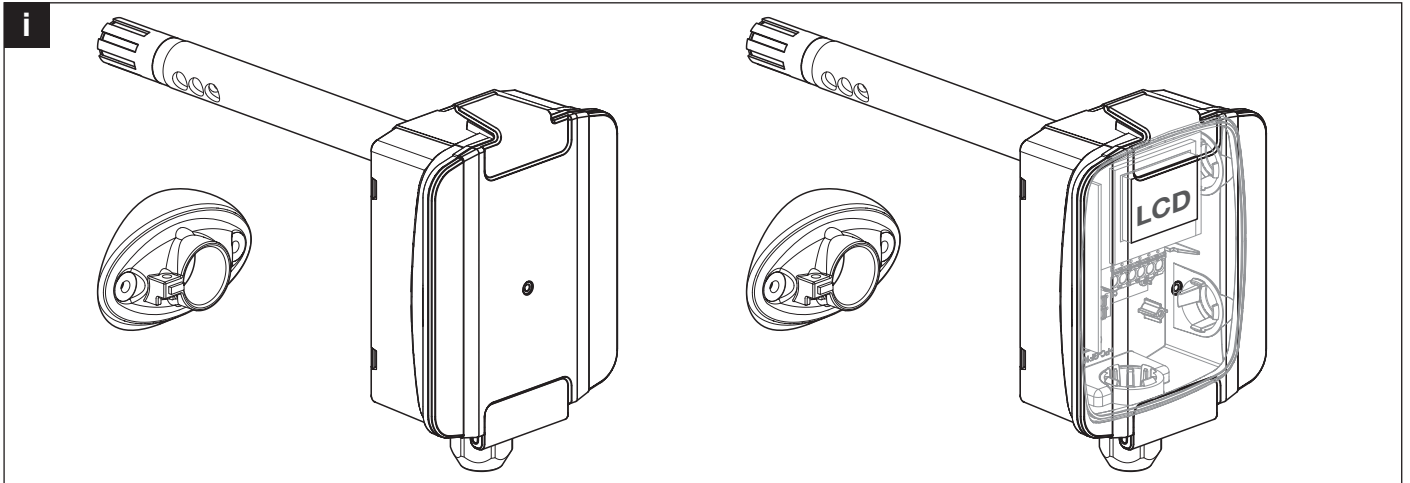
Схема подключения

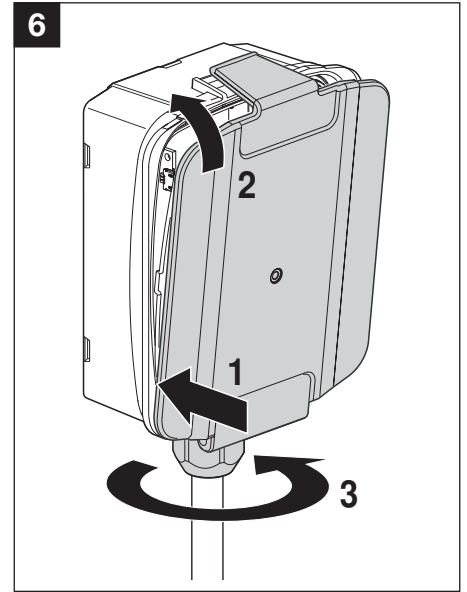
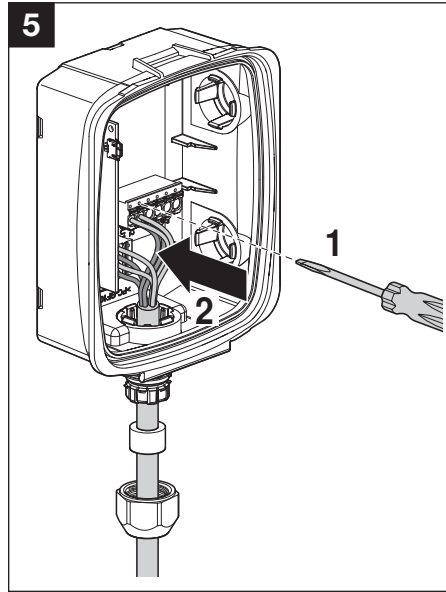
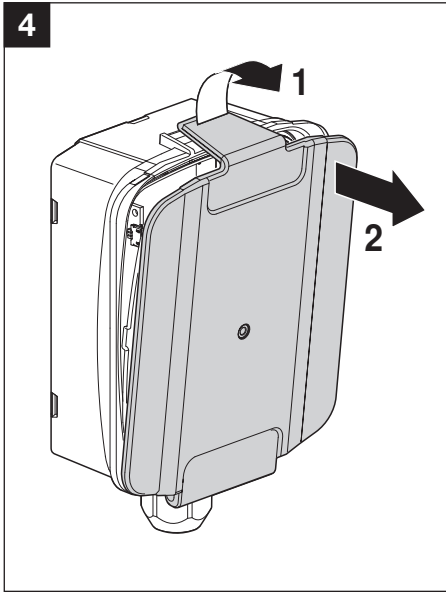
Схема подключения 22DC-..1, 22DTC-..1



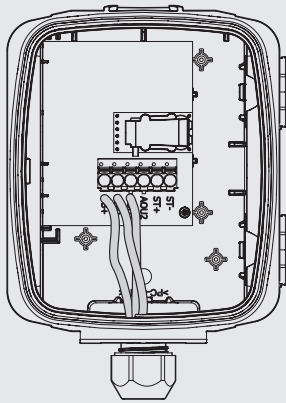
Размеры



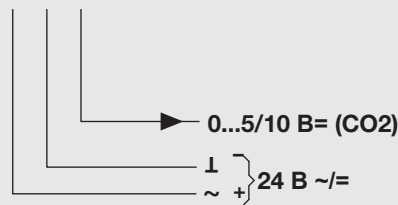
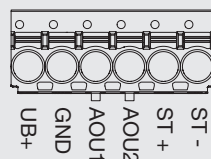




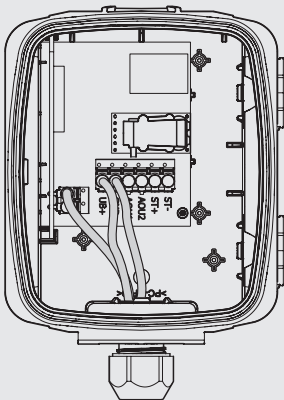
22DC-11 / 22DC-51



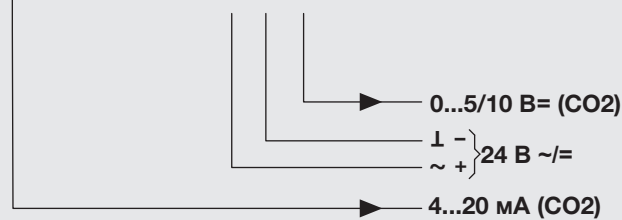
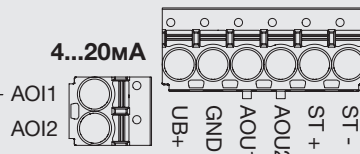
0...5/10 B=



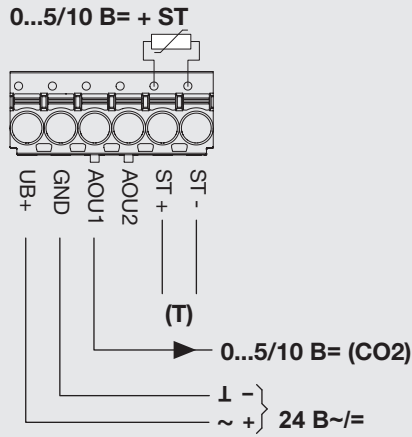
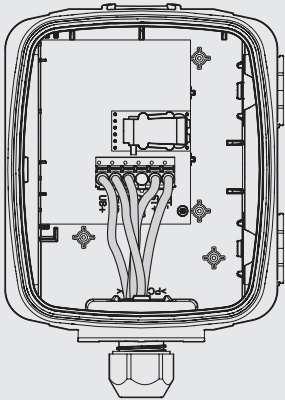
22DC-13 / 22DC-53



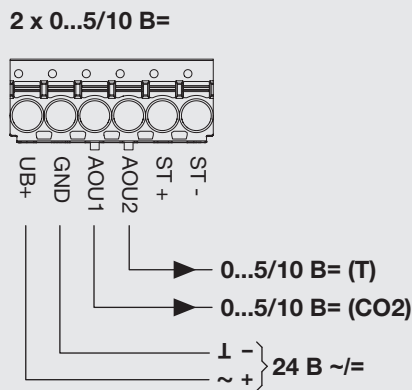
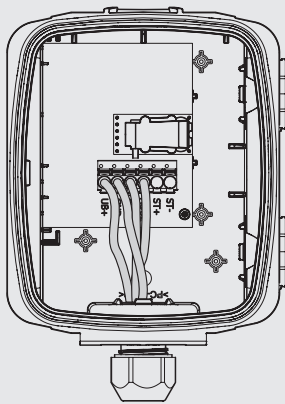
4...20mA



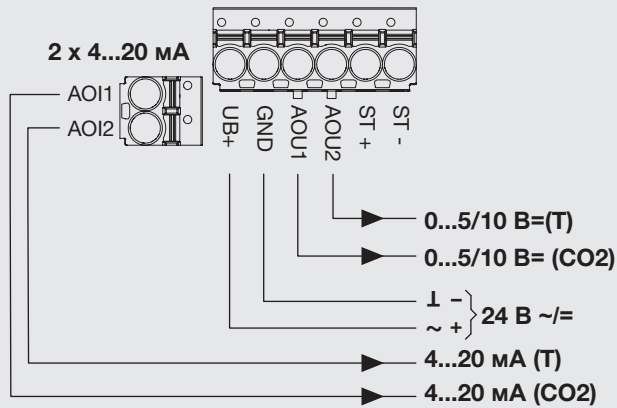
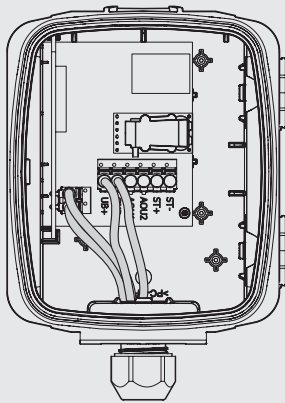
22DC-110.. / 22DC-510..



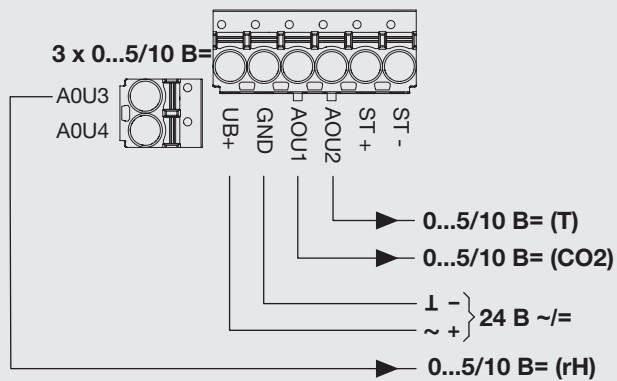
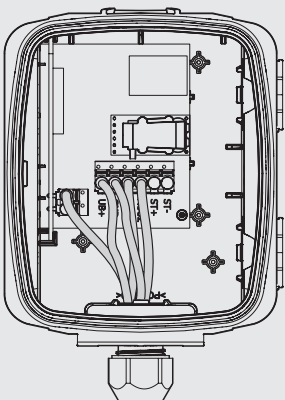
22DTC-11 / 22DTC-51



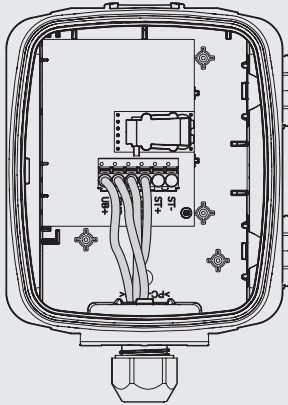
22DTC-13 / 22DTC-53



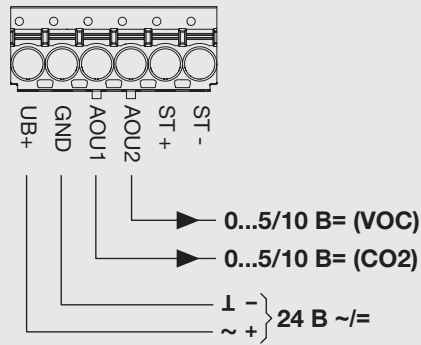
22DTM-11.. / 22DTM-51..



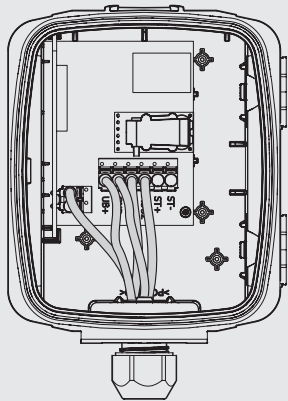
22DCV-11 / 22DCV-51



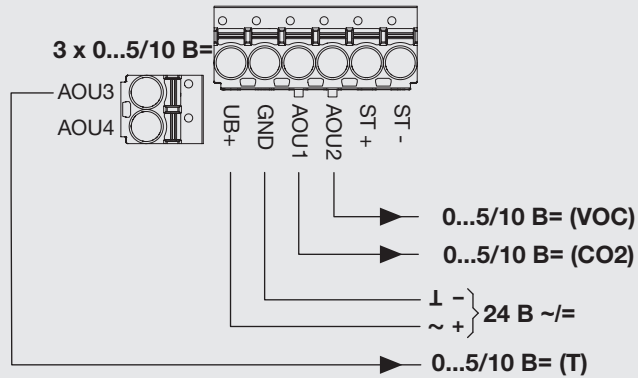
2 x 0...5/10 B=



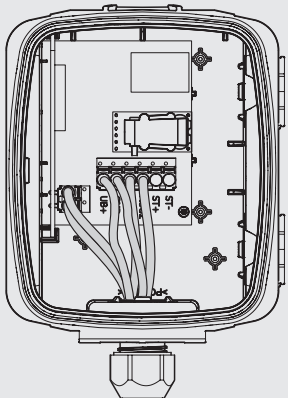
22DCM-11 / 22DCM-51



3 x 0...5/10 B=



22DCK-11 / 22DCK-51



4 x 0...5/10 B=

