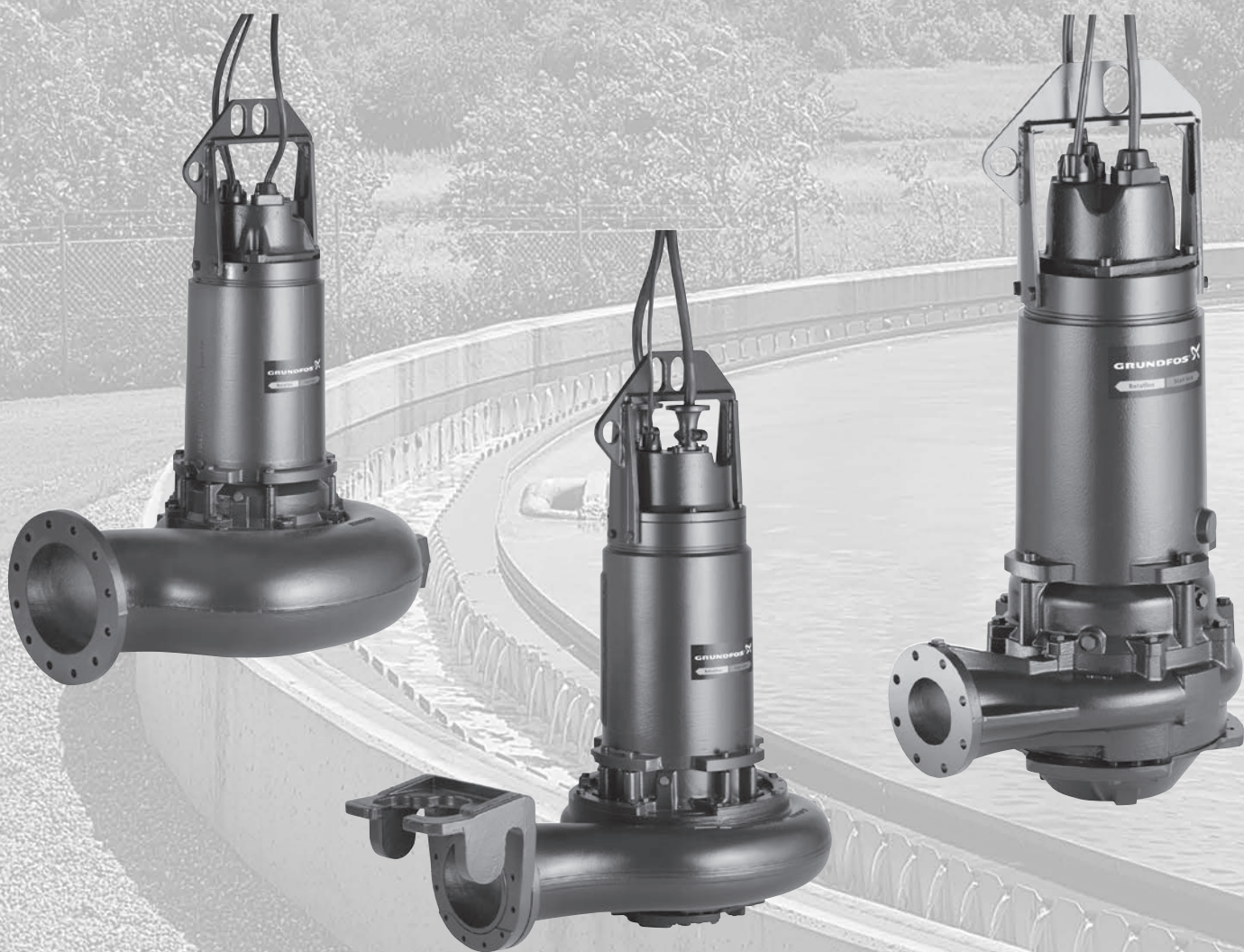


Насосы S типоразмеры 62, 66, 70

Мощность двигателя до 155 кВт

50 Гц



Насосы S, типоразмер 62

1. Общие сведения	4
Назначение	4
Основные конструктивные особенности	4
2. Диапазон характеристик	5
Диапазон характеристик, насосы S	5
Диапазон характеристик, насосы S, типоразмер 62	6
Диаграммы рабочих характеристик насосов	6
3. Маркировка	7
Условное типовое обозначение	7
Фирменные таблички	8
4. Подбор оборудования	9
Заказ насоса	9
5. Модельный ряд	10
Стандартные насосы	10
Взрывозащищённые насосы	12
6. Исполнения	14
Перечень исполнений	14
7. Конструкция	15
Чертежи в разрезе, двигателя	15
Чертежи в разрезе, насосы	19
Детали и спецификация материалов	23
8. Описание изделия	25
Технические характеристики	25
Испытания	26
Условия эксплуатации	27
Типовой ряд двигателей	27
Взрывозащищённые насосы	27
Шкафы управления	27
Схемы электрических подключений	31
9. Графики кривых и технические данные	33
Как пользоваться диаграммой	33
Условия снятия характеристик с графиков кривых	34
Испытания рабочих характеристик насоса	34
Испытания рабочих характеристик насосов с односторонним всасыванием	35
Дополнительные классы	37
10. Рабочие характеристики	39
Сверхнизкий напор	39
Низкий напор	45
Средний напор	47
Высокий напор	49
11. Принадлежности	51
Принадлежности (для монтажа)	51
Другие принадлежности	52
12. Габаритные размеры	53
Рекомендации по установке насоса	53
Стандартный насос	54
Установка с помощью системы автоматической трубной муфты	56

«Сухая» вертикальная установка	59
«Сухая» горизонтальная установка	60

13. Масса	62
------------------	-----------

14. Силы на фланцах	63
----------------------------	-----------

Насосы S, типоразмер 66

1. Общие сведения	64
Назначение	64
Основные конструктивные особенности	64
2. Диапазон характеристик	65
Диапазон характеристик, насосы S	65
Диапазон характеристик, насосы S, типоразмер 66	66
Диаграммы рабочих характеристик насосов	66
3. Маркировка	67
Условное типовое обозначение	67
Фирменные таблички	68
4. Подбор оборудования	69
Заказ насоса	69
5. Модельный ряд	70
Стандартные насосы	70
Взрывозащищённые насосы	72
6. Исполнения	74
Перечень исполнений	74
7. Конструкция	75
Чертежи в разрезе, двигателя	75
Чертежи в разрезе, насосы	79
Детали и спецификация материалов	84
8. Описание изделия	86
Технические характеристики	86
Испытания	87
Условия эксплуатации	87
Типовой ряд двигателей	88
Взрывозащищённые насосы	88
Шкафы управления	88
Схемы электрических подключений	92
9. Графики кривых и технические данные	94
Как пользоваться диаграммой	94
Условия снятия характеристик с графиков кривых	95
Испытания рабочих характеристик насоса	95
Испытания рабочих характеристик насосов с односторонним всасыванием	96
Дополнительные классы	98
10. Рабочие характеристики	100
Сверхнизкий напор	100
Низкий напор	102
Средний напор	106
Высокий напор	110
11. Принадлежности	112
Принадлежности (для монтажа)	112
Другие принадлежности	114

12. Габаритные размеры	115
Рекомендации по установке насоса	115
Стандартный насос	116
Установка с помощью системы автоматической трубной муфты	118
«Сухая» вертикальная установка на цементном фундаменте	123
«Сухая» горизонтальная установка на опоре	125
13. Масса	127
14. Силы на фланцах	128
Насосы S, типоразмер 70	
1. Общие сведения	129
Назначение	129
Основные конструктивные особенности	129
2. Диапазон характеристик	130
Диапазон характеристик, насосы S	130
Диапазон характеристик, насосы S, типоразмер 70	131
Диаграммы рабочих характеристик насосов	131
3. Маркировка	132
Условное типовое обозначение	132
Фирменные таблички	133
4. Подбор оборудования	134
Заказ насоса	134
5. Модельный ряд	135
Стандартные насосы	135
Взрывозащищённые насосы	139
6. Исполнения	143
Перечень исполнений	143
7. Конструкция	144
Чертежи в разрезе, двигатели	144
Детали и спецификация материалов	154
8. Описание изделия	156
Технические характеристики	156
Испытания	157
Условия эксплуатации	157
Типовой ряд двигателей	157
Взрывозащищённые насосы	157
Шкафы управления	158
Схемы электрических подключений	162
9. Графики кривых и технические данные	164
Как пользоваться диаграммой	164
Условия снятия характеристик с графиков кривых	165
Испытания рабочих характеристик насоса	165
Испытания рабочих характеристик насосов с односторонним всасыванием	166
Дополнительные классы	168
10. Рабочие характеристики	170
Сверхнизкий напор	170
Низкий напор	172
Средний напор	178

Высокий напор	184
Сверхвысокий напор	190

11. Принадлежности	192
Принадлежности (для монтажа)	192
Другие принадлежности	194

12. Габаритные размеры	195
Рекомендации по установке насоса	195
Стандартный насос	196
Установка с помощью системы автоматической трубной муфты	199
«Сухая» вертикальная установка на бетонном основании	204
«Сухая» горизонтальная установка	206

13. Масса	208
------------------	------------

14. Силы на фланцах	209
----------------------------	------------

Система управления

1. Шкаф управления Control DC	210
Общие сведения	210
Передача данных	211
Возможности и преимущества	211
Типовое обозначение, шкаф управления Control DC	213
Описание изделия	214
Стандартные компоненты шкафа	215
Дополнительные компоненты шкафа	216
Принадлежности	217

2. Опросные листы	218
--------------------------	------------

Grundfos Product Center (GPC)

Насосы S, типоразмер 62

1. Общие сведения

В настоящем разделе описываются насосы S типоразмера 62, предназначенные для перекачивания сточных вод.



GrA7836

Рис. 1 Насос S, типоразмер 62.

Насосы S типоразмера 62 с канальными рабочими колёсами специально разработаны для перекачивания сточных вод в различных муниципальных, бытовых и промышленных системах.

Насосы выполнены из прочных материалов, таких как чугун и нержавеющая сталь. Эти материалы обеспечивают надёжную работу.

Насосы комплектуются электродвигателями мощностью от 15 кВт до 50 кВт. Электродвигатели могут быть четырёхполюсными, восьмиполюсными и двенадцатиполюсными в зависимости от размера двигателя.

Свободный проход насоса от 80 до 145 мм.

Возможны следующие варианты установки насосов:

- установка в погруженном положении с автоматической трубной муфтой;
- переносная установка насоса в погруженном положении;
- «сухая» установка насоса в вертикальном положении;
- «сухая» установка насоса в горизонтальном положении.

Назначение

Насосы S типоразмера 62 предназначены для следующих областей применений:

- водозабор;
- станции очистки сточных вод;
- городские канализационные станции;

- общественные здания;
- многоквартирные дома;
- промышленность;
- гаражи;
- подземные паркинги;
- автомойки;
- рестораны и гостиницы.

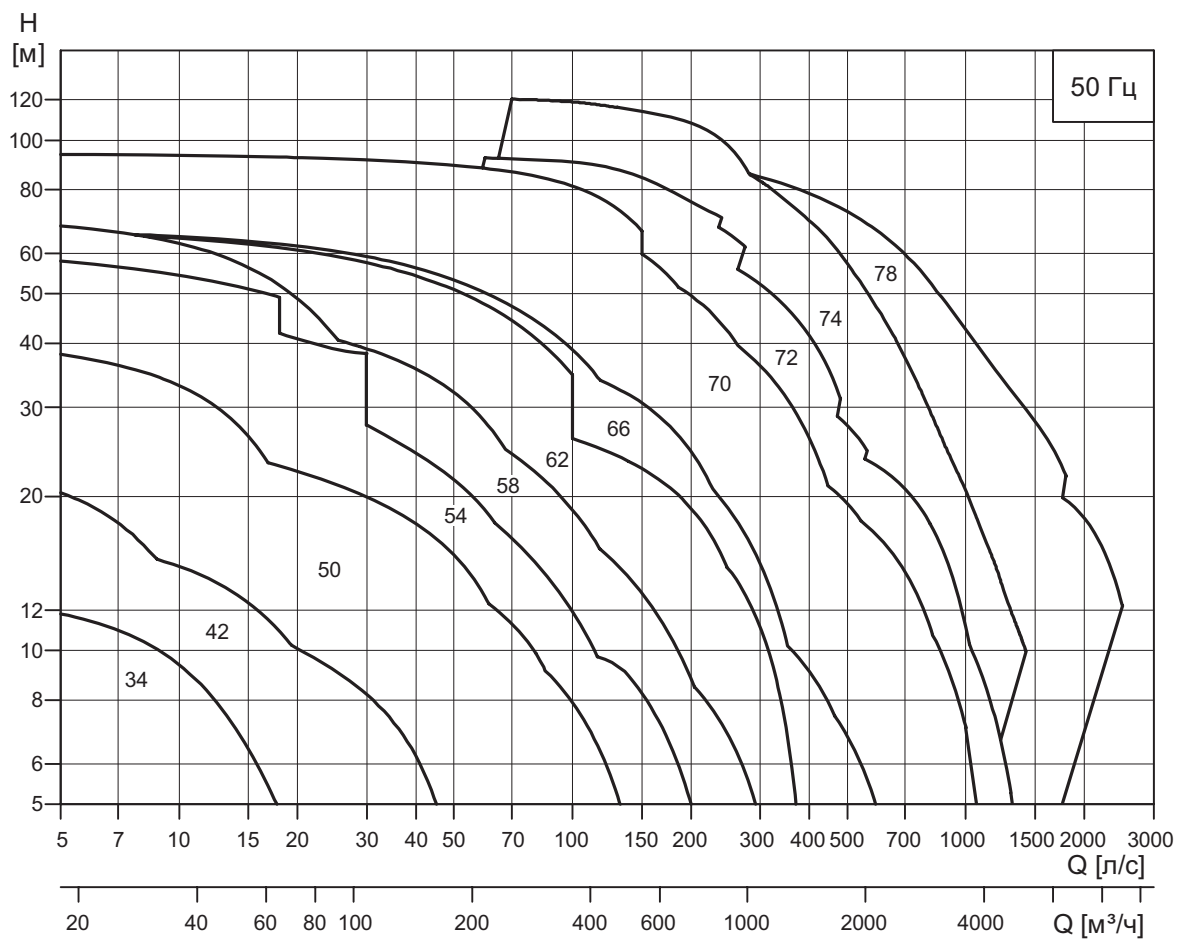
Насосы подходят как для переносного, так и стационарного монтажа. Насос оснащён подъёмной скобой для лёгкой транспортировки при монтаже.

Основные конструктивные особенности

- герметичное соединение благодаря системе уплотнения SmartSeal;
- система двойного торцевого уплотнения вала надёжно защищает электродвигатель от перекачиваемой жидкости;
- герметичный кабельный ввод из коррозионностойкого полиамида;
- реле влажности для постоянного контроля герметичности двигателя и автоматическое отключение электроэнергии в случае протечки;
- самоочищающиеся канальные рабочие колёса с удлинёнными лопастями снижают риск заклинивания или засорения, рабочие колёса SuperVortex обеспечивают эффективное перекачивание жидкости и сокращение периодов простоя;
- система SmartTrim обеспечивает лёгкую и быструю регулировку зазора рабочего колеса, поддерживая высокий КПД насоса в течении всего срока службы;
- герметичный двигатель с классом изоляции F (155 °C), классом защиты IP68 и тремя термодатчиками в обмотках статора;
- система контроля состояния торцевого уплотнения вала, датчик воды в масле (опция);
- взрывозащищённые электродвигатели для потенциально взрывоопасных условий эксплуатации;
- три варианта исполнения насосов из нержавеющей стали для агрессивных и высококоррозионных жидкостей:
 - рабочее колесо из нержавеющей стали, корпус насоса и двигателя из чугуна;
 - корпус насоса, фланец и рабочее колесо из нержавеющей стали, корпус двигателя из чугуна;
 - полностью из нержавеющей стали.

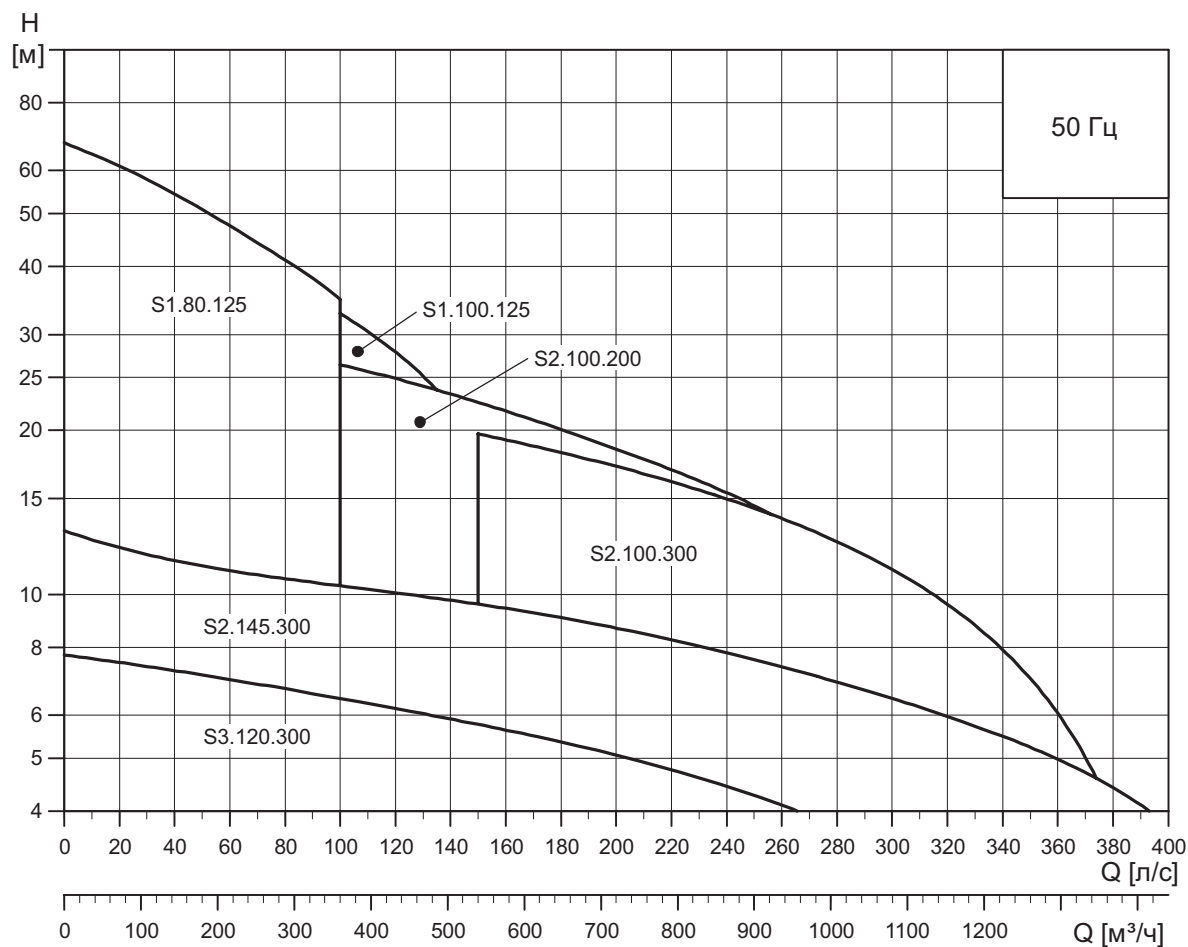
2. Диапазон характеристик

Диапазон характеристик, насосы S



TM03.5469.3706

Диапазон характеристик, насосы S, типоразмер 62



ТМ04-1876-1308

Диаграммы рабочих характеристик насосов

3 x 400/690 В

Тип насоса	Напор	График кривых на стр.
S3.120.300.xxx.12.62F		39
S2.145.300.xxx.8.62E	Сверхнизкий	41
S2.100.300.xxx.4.62E		43
S2.100.200.xxx.4.62L	Низкий	45
S1.100.125.xxx.4.62M	Средний	47
S1.80.125.xxx.4.62H	Высокий	49

3. Маркировка

Условное типовое обозначение

Код	Пример	S	1	.80	.125	.300	4	.62H	.S	.338	.G	.N	.D
Тип насоса:													
S	Канализационный насос производства Grundfos												
Тип рабочего колеса:													
1	Одноканальное рабочее колесо												
2	Двухканальное рабочее колесо												
3	Трехканальное рабочее колесо												
V	Свободно-вихревое рабочее колесо (SuperVortex)												
Свободный проход насоса:													
80	Максимальный размер твердых включений [мм]												
Напорный патрубок:													
125	Номинальный диаметр напорного отверстия насоса [мм]												
Мощность на валу электродвигателя, P2:													
300	P2 = число из типового обозначения/10 [кВт]												
Число полюсов:													
4	4-полюсный двигатель												
8	8-полюсный двигатель												
12	12-полюсный двигатель												
Типоразмер / Напор:													
62S	Сверхвысокий напор												
62H	Высокий напор												
62M	Средний напор												
62L	Низкий напор												
62E	Сверхнизкий напор												
62F	Минимальный напор												
Вид монтажа:													
S	Установка насоса в погруженном положении без охлаждающего кожуха												
C	Установка насоса в погруженном положении с охлаждающим кожухом												
D	«Сухая» установка насоса в вертикальном положении												
H	«Сухая» установка насоса в горизонтальном положении												
Фактический диаметр рабочего колеса:													
338	[мм]												
Код материала для рабочего колеса, корпуса насоса и корпуса двигателя:													
G	Рабочее колесо, корпус насоса и корпус двигателя: чугун												
Q	Рабочее колесо: нержавеющая сталь, DIN W.-Nr. 1.4408												
S	Рабочее колесо и корпус насоса: нержавеющая сталь, DIN W.-Nr. 1.4408												
R	Рабочее колесо, корпус насоса и корпус статора: нержавеющая сталь, DIN W.-Nr. 1.4408												
Исполнение насоса:													
N	Невзрывозащищенный насос												
Ex	Взрывозащищенный насос												
Исполнение датчиков:													
B	Насос S со встроенным модулем SM 113. Датчики PTC подсоединены непосредственно к IO 113 или другому реле PTC												
C	Не используется												
D	Насос S без встроенного модуля SM 113												
Напряжение питания и способ подключения:													
11	3 x 400/690 В, «звезда/треугольник»												
Z	Изделия, изготовленные по специальному заказу												

Фирменные таблички

Фирменная табличка насоса

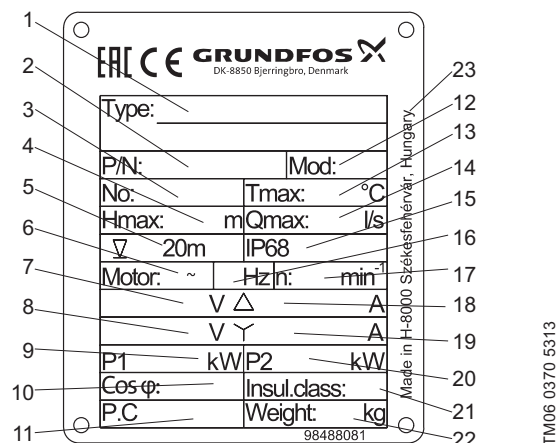


Рис. 2 Фирменная табличка насоса.

Поз.	Описание
1	Типовое обозначение
2	Номер продукта
3	Серийный номер
4	Максимальный напор
5	Максимальная глубина установки
6	Число фаз
7	Напряжение, соединение типа «треугольник»
8	Напряжение, соединение типа «звезда»
9	Потребляемая мощность
10	Кэффициент мощности
11	Дата изготовления, год/неделя
12	Модель
13	Макс. температура перекачиваемой жидкости
14	Максимальный расход
15	Класс защиты
16	Частота тока
17	Номинальная частота вращения
18	Ток, соединение типа «треугольник»
19	Ток, соединение типа «звезда»
20	Мощность на валу электродвигателя
21	Класс изоляции
22	Масса насоса (нетто)
23	Страна производства

Таблички для взрывозащищённых исполнений



Рис. 3 Таблички для взрывозащищённых исполнений, температурные классы T3 и T4.

В табличке соответствия представлена следующая информация:

Поз.	Описание
Ex	Знак ЕС для взрывозащищённых изделий
II	Группа оборудования (II = кроме шахт)
2	Категория оборудования (высокий уровень защиты)
G	Тип взрывоопасной среды (G = газ)
CE	Маркировка CE
0344	Номер сертификата качества
Ex	Взрывозащищённый электродвигатель в соответствии с Европейским стандартом
b	Контроль источников возгорания
c	Конструктивная безопасность
db	Взрывонепроницаемый корпус двигателя
IIB	Группа газа (этилен)
T3	Максимальная температура на поверхности электродвигателя составляет 200 °C
T4	Максимальная температура на поверхности электродвигателя составляет 135 °C
Gb	Уровень защитного оборудования, зона 1
Baseefa	Номер сертификата
IECEX	Номер сертификата

Фирменная табличка для кабельного ввода

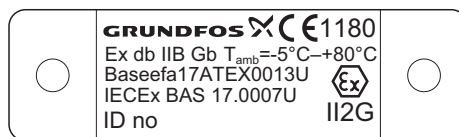


Рис. 4 Фирменная табличка для кабельного ввода.

На фирменной табличке отражена следующая информация:

Поз.	Описание
CE	Маркировка CE
1180	Номер сертификата качества
Ex	Знак ЕС для взрывозащищённых изделий
II	Группа оборудования (кроме шахт)
2	Категория оборудования (высокий уровень защиты)
G	Тип взрывоопасной среды
Ex	Взрывозащищённый электродвигатель в соответствии с европейским стандартом
b	Контроль источников возгорания
db	Огнеустойчивость
IIB	Группа газа (этилен)
T _{amb}	Температура окружающей среды
Gb	Уровень защитного оборудования, зона 1
Baseefa	Номер сертификата
IECEX	Номер сертификата
ID no	Идентификационный номер кабельного ввода (например, 36-1)

4. Подбор оборудования

Заказ насоса

При заказе насоса S типоразмера 62 необходимо определиться с выбором следующих четырёх аспектов:

1. Насос.
2. Вариант специсполнения (опция).
3. Принадлежности.
4. Система управления.

Насос

Пользуйтесь разделом 5. *Модельный ряд* на странице 10 и разделом 3. *Маркировка* на странице 7 для того, чтобы выбрать насос, наиболее подходящий вашим требованиям. Ниже приведено подробное описание насоса, который вы получите, сделав следующий заказ:

Насос	Номер продукта
S1.80.125.300.4.62H.S.338.G.N.D	95113209

- Насос, указанный в типовом обозначении.
- Кабель длиной 10 м.
- Эпоксидное покрытие: черный цвет, NCS 9000N/ RAL 9005, код полировки 30, толщина 150 мкм.
- Три термовыключателя (Klixon), по одному на фазу, или три термодатчика (PTC) в обмотках статора.
- Одно реле контроля влажности под верхней крышкой двигателя (два реле контроля влажности для взрывозащищённых исполнений — один под верхней крышкой корпуса двигателя, а второй в нижней части корпуса статора).
- Насос протестирован согласно стандарту ISO 9906:2012, класс 3B.

Смотрите раздел 9. *Графики кривых и технические данные* для подбора стандартного насоса.

Примечание: также можно посмотреть спецификацию насоса в Grundfos Product Center, используя номер продукта 95113209.

Варианты специальных исполнений

Насосы S могут быть изготовлены в специальном исполнении согласно индивидуальным требованиям заказчика. Множество конструктивных особенностей и опций доступно при изготовлении насоса на заказ, например, взрывозащищённое исполнение, кабели различной длины или специальные материалы.

С перечнем исполнений можно ознакомиться в разделе 6. *Исполнения* на странице 14. По поводу нестандартных запросов и моделей, не указанных в списке, свяжитесь с ближайшим представительством компании Grundfos.

Принадлежности

В зависимости от типа установки вам могут понадобиться различные принадлежности. Смотрите раздел 11. *Принадлежности* на странице 51 для подбора необходимых принадлежностей.

Примечание: заказанные принадлежности не монтируются на заводе.

Система управления

Доступно управление с помощью системы Grundfos Dedicated Controls (DC).



TM06 6501 1515

Рис. 5 Шкаф управления Grundfos Dedicated Controls.

Система управления Grundfos Dedicated Controls позволяет контролировать работу от одного до шести канализационных насосов как в системах коммерческих зданий, так и в сетевых насосных станциях. В стандартном исполнении система снабжена оптимизированным программным обеспечением или может быть настроена под конкретные условия перекачивания.

Для получения более подробной информации о системе управления Grundfos Dedicated Controls, смотрите раздел *Система управления* на странице 210.

5. Модельный ряд

Стандартные насосы

Чугун, 3 x 400/690 В

Тип насоса	Длина кабеля [м]	Номер продукта	Принадлежности		
			Опора для горизонтального «сухого» монтажа ¹	Заказываются отдельно	
				Основание для вертикального «сухого» монтажа	Система автоматической трубойной муфты ²
S1.80.125.300.4.62H.S.338.G.N.D...	10	95113209	–	–	96782145
S1.80.125.300.4.62H.C.338.G.N.D...	10	95113210	–	–	96782145
S1.80.125.300.4.62H.H.338.G.N.D...	10	95113211	96787496	–	–
S1.80.125.300.4.62H.D.338.G.N.D...	10	95113644	–	96308238	–
S1.80.125.400.4.62H.S.374.G.N.D...	10	95113212	–	–	96782145
S1.80.125.400.4.62H.C.374.G.N.D...	10	95113213	–	–	96782145
S1.80.125.400.4.62H.H.374.G.N.D...	10	95113214	96787496	–	–
S1.80.125.400.4.62H.D.374.G.N.D...	10	95113647	–	96308238	–
S1.80.125.500.4.62H.S.398.G.N.D...	10	95113215	–	–	96782145
S1.80.125.500.4.62H.C.398.G.N.D...	10	95113216	–	–	96782145
S1.80.125.500.4.62H.H.398.G.N.D...	10	95113217	96787496	–	–
S1.80.125.500.4.62H.D.398.G.N.D...	10	95113650	–	96308238	–
S1.100.125.300.4.62M.S.314.G.N.D...	10	95113239	–	–	96782145
S1.100.125.300.4.62M.C.314.G.N.D...	10	95113240	–	–	96782145
S1.100.125.300.4.62M.H.314.G.N.D...	10	95113241	96787497	–	–
S1.100.125.300.4.62M.D.314.G.N.D...	10	95113659	–	96094523	–
S1.100.125.400.4.62M.S.345.G.N.D...	10	95113242	–	–	96782145
S1.100.125.400.4.62M.C.345.G.N.D...	10	95113243	–	–	96782145
S1.100.125.400.4.62M.H.345.G.N.D...	10	95113244	96787497	–	–
S1.100.125.400.4.62M.D.345.G.N.D...	10	96787705	–	96094523	–
S1.100.125.500.4.62M.S.367.G.N.D...	10	95113245	–	–	96782145
S1.100.125.500.4.62M.C.367.G.N.D...	10	95113246	–	–	96782145
S1.100.125.500.4.62M.H.367.G.N.D...	10	95113247	96787497	–	–
S1.100.125.500.4.62M.D.367.G.N.D...	10	96787709	–	96094523	–
S2.100.200.400.4.62L.S.285.G.N.D...	10	95113224	–	–	96641489
S2.100.200.400.4.62L.C.285.G.N.D...	10	95113225	–	–	96641489
S2.100.200.400.4.62L.H.285.G.N.D...	10	95113226	96787498	–	–
S2.100.200.400.4.62L.D.285.G.N.D...	10	95113653	–	96094525	–
S2.100.200.500.4.62L.S.290.G.N.D...	10	95113227	–	–	96641489
S2.100.200.500.4.62L.C.290.G.N.D...	10	95113228	–	–	96641489
S2.100.200.500.4.62L.H.290.G.N.D...	10	95113229	96787498	–	–
S2.100.200.500.4.62L.D.290.G.N.D...	10	95113656	–	96094525	–
S2.100.300.300.4.62E.S.253.G.N.D...	10	95113230	–	–	96782484
S2.100.300.300.4.62E.C.253.G.N.D...	10	95113231	–	–	96782484
S2.100.300.300.4.62E.D.253.G.N.D...	10	95113232	–	96094525	–
S2.100.300.300.4.62E.H.253.G.N.D...	10	96783255	96787499	–	–
S2.100.300.400.4.62E.S.281.G.N.D...	10	95113233	–	–	96782484
S2.100.300.400.4.62E.C.281.G.N.D...	10	95113234	–	–	96782484
S2.100.300.400.4.62E.D.281.G.N.D...	10	95113235	–	96094525	–
S2.100.300.400.4.62E.H.281.G.N.D...	10	96783260	96787499	–	–
S2.100.300.500.4.62E.S.289.G.N.D...	10	95113236	–	–	96782484
S2.100.300.500.4.62E.C.289.G.N.D...	10	95113237	–	–	96782484
S2.100.300.500.4.62E.D.289.G.N.D...	10	95113238	–	96094525	–
S2.100.300.500.4.62E.H.289.G.N.D...	10	96783265	96787499	–	–
S2.145.300.200.8.62E.S.388.G.N.D...	10	95113218	–	–	96782484
S2.145.300.200.8.62E.C.388.G.N.D...	10	95113219	–	–	96782484
S2.145.300.200.8.62E.D.388.G.N.D...	10	95113220	–	96308239	–
S2.145.300.200.8.62E.H.388.G.N.D...	10	96783239	96787500	–	–
S2.145.300.280.8.62E.S.421.G.N.D...	10	95113221	–	–	96782484
S2.145.300.280.8.62E.C.421.G.N.D...	10	95113222	–	–	96782484
S2.145.300.280.8.62E.D.421.G.N.D...	10	95113223	–	96308239	–
S2.145.300.280.8.62E.H.421.G.N.D...	10	96783244	96787500	–	–
S3.120.300.150.12.62F.S.449.G.N.D...	10	95113248	–	–	96782484
S3.120.300.150.12.62F.C.449.G.N.D...	10	95113249	–	–	96782484
S3.120.300.150.12.62F.D.449.G.N.D...	10	95113250	–	96308239	–
S3.120.300.150.12.62F.H.449.G.N.D...	10	96783279	96787500	–	–

¹ Опора для горизонтального монтажа включена в номер продукта насоса.

² Для установок типа S и C насосы с размером напорного фланца DN 250 и выше поставляются с направляющими клыками, смонтированными на фланце.

Рабочее колесо из нержавеющей стали, 3 x 400/690 В

Тип насоса	Длина кабеля [м]	Номер продукта	Принадлежности		
			Опора для горизонтального «сухого» монтажа ¹	Заказываются отдельно	
				Основание для вертикального «сухого» монтажа	Система автоматической трубной муфты ²
S1.80.125.300.4.62H.S.338.Q.N.D...	10	96811580	–	–	96782145
S1.80.125.300.4.62H.C.338.Q.N.D...	10	96811581	–	–	96782145
S1.80.125.300.4.62H.D.338.Q.N.D...	10	96811592	–	96308238	–
S1.80.125.300.4.62H.H.338.Q.N.D...	10	96811593	96787496	–	–
S1.80.125.400.4.62H.S.374.Q.N.D...	10	96811594	–	–	96782145
S1.80.125.400.4.62H.C.374.Q.N.D...	10	96811595	–	–	96782145
S1.80.125.400.4.62H.D.374.Q.N.D...	10	96811596	–	96308238	–
S1.80.125.400.4.62H.H.374.Q.N.D...	10	96811597	96787496	–	–
S1.80.125.500.4.62H.S.398.Q.N.D...	10	96811598	–	–	96782145
S1.80.125.500.4.62H.C.398.Q.N.D...	10	96811599	–	–	96782145
S1.80.125.500.4.62H.D.398.Q.N.D...	10	96811600	–	96308238	–
S1.80.125.500.4.62H.H.398.Q.N.D...	10	96811601	96787496	–	–
S1.100.125.300.4.62M.S.314.Q.N.D...	10	96811625	–	–	96782145
S1.100.125.300.4.62M.C.314.Q.N.D...	10	96811626	–	–	96782145
S1.100.125.300.4.62M.D.314.Q.N.D...	10	96811627	–	96094523	–
S1.100.125.300.4.62M.H.314.Q.N.D...	10	96811628	96787497	–	–
S1.100.125.400.4.62M.S.345.Q.N.D...	10	96811629	–	–	96782145
S1.100.125.400.4.62M.C.345.Q.N.D...	10	96811630	–	–	96782145
S1.100.125.400.4.62M.D.345.Q.N.D...	10	96811631	–	96094523	–
S1.100.125.400.4.62M.H.345.Q.N.D...	10	96811632	96787497	–	–
S1.100.125.500.4.62M.S.367.Q.N.D...	10	96811633	–	–	96782145
S1.100.125.500.4.62M.C.367.Q.N.D...	10	96811634	–	–	96782145
S1.100.125.500.4.62M.D.367.Q.N.D...	10	96811635	–	96094523	–
S1.100.125.500.4.62M.H.367.Q.N.D...	10	96811636	96787497	–	–
S2.100.200.400.4.62L.S.285.Q.N.D...	10	96811608	–	–	96641489
S2.100.200.400.4.62L.C.285.Q.N.D...	10	96811609	–	–	96641489
S2.100.200.400.4.62L.D.285.Q.N.D...	10	96811610	–	96094525	–
S2.100.200.400.4.62L.H.285.Q.N.D...	10	96811611	96787498	–	–
S2.100.200.500.4.62L.S.290.Q.N.D...	10	96811612	–	–	96641489
S2.100.200.500.4.62L.C.290.Q.N.D...	10	96811613	–	–	96641489
S2.100.200.500.4.62L.D.290.Q.N.D...	10	96811614	–	96094525	–
S2.100.200.500.4.62L.H.290.Q.N.D...	10	96811615	96787498	–	–
S2.100.300.300.4.62E.S.253.Q.N.D...	10	96811616	–	–	96782484
S2.100.300.300.4.62E.C.253.Q.N.D...	10	96811617	–	–	96782484
S2.100.300.300.4.62E.D.253.Q.N.D...	10	96811618	–	96094525	–
S2.100.300.300.4.62E.H.253.Q.N.D...	10	96811642	96787499	–	–
S2.100.300.400.4.62E.S.281.Q.N.D...	10	96811619	–	–	96782484
S2.100.300.400.4.62E.C.281.Q.N.D...	10	96811620	–	–	96782484
S2.100.300.400.4.62E.D.281.Q.N.D...	10	96811621	–	96094525	–
S2.100.300.400.4.62E.H.281.Q.N.D...	10	96811643	96787499	–	–
S2.100.300.500.4.62E.S.289.Q.N.D...	10	96811622	–	–	96782484
S2.100.300.500.4.62E.C.289.Q.N.D...	10	96811623	–	–	96782484
S2.100.300.500.4.62E.D.289.Q.N.D...	10	96811624	–	96094525	–
S2.100.300.500.4.62E.H.289.Q.N.D...	10	96811644	96787499	–	–
S2.145.300.200.8.62E.S.388.Q.N.D...	10	96811602	–	–	96782484
S2.145.300.200.8.62E.C.388.Q.N.D...	10	96811603	–	–	96782484
S2.145.300.200.8.62E.D.388.Q.N.D...	10	96811604	–	96308239	–
S2.145.300.200.8.62E.H.388.Q.N.D...	10	96811640	96787500	–	–
S2.145.300.280.8.62E.S.421.Q.N.D...	10	96811605	–	–	96782484
S2.145.300.280.8.62E.C.421.Q.N.D...	10	96811606	–	–	96782484
S2.145.300.280.8.62E.D.421.Q.N.D...	10	96811607	–	96308239	–
S2.145.300.280.8.62E.H.421.Q.N.D...	10	96811641	96787500	–	–
S3.120.300.150.12.62F.S.449.Q.N.D...	10	96811637	–	–	96782484
S3.120.300.150.12.62F.C.449.Q.N.D...	10	96811638	–	–	96782484
S3.120.300.150.12.62F.D.449.Q.N.D...	10	96811639	–	96308239	–
S3.120.300.150.12.62F.H.449.Q.N.D...	10	96811645	96787500	–	–

¹ Опора для горизонтального монтажа включена в номер продукта насоса.² Для установок типа S и C насосы с размером напорного фланца DN 250 и выше поставляются с направляющими клячками, смонтированными на фланце.

Взрывозащищённые насосы

Чугун, 3 x 400/690 В

Тип насоса	Длина кабеля [м]	Номер продукта	Принадлежности		
			Опора для горизонтального «сухого» монтажа ¹	Основание для вертикального «сухого» монтажа	Заказываются отдельно Система автоматической трубой муфты ²
S1.80.125.300.4.62H.S.338.G.EX.D...	10	95113260	–	–	96782145
S1.80.125.300.4.62H.C.338.G.EX.D...	10	95113261	–	–	96782145
S1.80.125.300.4.62H.H.338.G.EX.D...	10	95113262	96787496	–	–
S1.80.125.300.4.62H.D.338.G.EX.D...	10	96788055	–	96308238	–
S1.80.125.400.4.62H.S.374.G.EX.D...	10	95113266	–	–	96782145
S1.80.125.400.4.62H.C.374.G.EX.D...	10	95113267	–	–	96782145
S1.80.125.400.4.62H.H.374.G.EX.D...	10	95113268	96787496	–	–
S1.80.125.400.4.62H.D.374.G.EX.D...	10	96788057	–	96308238	–
S1.80.125.500.4.62H.S.398.G.EX.D...	10	95113272	–	–	96782145
S1.80.125.500.4.62H.C.398.G.EX.D...	10	95113273	–	–	96782145
S1.80.125.500.4.62H.H.398.G.EX.D...	10	95113274	96787496	–	–
S1.80.125.500.4.62H.D.398.G.EX.D...	10	96788059	–	96308238	–
S1.100.125.300.4.62M.S.314.G.EX.D...	10	95113263	–	–	96782145
S1.100.125.300.4.62M.C.314.G.EX.D...	10	95113264	–	–	96782145
S1.100.125.300.4.62M.H.314.G.EX.D...	10	95113265	96787497	–	–
S1.100.125.300.4.62M.D.314.G.EX.D...	10	96788056	–	96094523	–
S1.100.125.400.4.62M.S.345.G.EX.D...	10	95113269	–	–	96782145
S1.100.125.400.4.62M.C.345.G.EX.D...	10	95113270	–	–	96782145
S1.100.125.400.4.62M.H.345.G.EX.D...	10	95113271	96787497	–	–
S1.100.125.400.4.62M.D.345.G.EX.D...	10	96788058	–	96094523	–
S1.100.125.500.4.62M.S.367.G.EX.D...	10	95113275	–	–	96782145
S1.100.125.500.4.62M.C.367.G.EX.D...	10	95113276	–	–	96782145
S1.100.125.500.4.62M.H.367.G.EX.D...	10	95113277	96787497	–	–
S1.100.125.500.4.62M.D.367.G.EX.D...	10	96788060	–	96094523	–
S2.100.200.400.4.62L.S.285.G.EX.D...	10	95113287	–	–	96641489
S2.100.200.400.4.62L.C.285.G.EX.D...	10	95113288	–	–	96641489
S2.100.200.400.4.62L.H.285.G.EX.D...	10	95113289	96787498	–	–
S2.100.200.400.4.62L.D.285.G.EX.D...	10	96788061	–	96094525	–
S2.100.200.500.4.62L.S.290.G.EX.D...	10	95113293	–	–	96641489
S2.100.200.500.4.62L.C.290.G.EX.D...	10	95113294	–	–	96641489
S2.100.200.500.4.62L.H.290.G.EX.D...	10	95113295	96787498	–	–
S2.100.200.500.4.62L.D.290.G.EX.D...	10	96788072	–	96094525	–
S2.100.300.300.4.62E.S.253.G.EX.D...	10	95113284	–	–	96782484
S2.100.300.300.4.62E.C.253.G.EX.D...	10	95113285	–	–	96782484
S2.100.300.300.4.62E.D.253.G.EX.D...	10	95113286	–	96094525	–
S2.100.300.300.4.62E.H.253.G.EX.D...	10	96784050	96787499	–	–
S2.100.300.400.4.62E.S.281.G.EX.D...	10	95113290	–	–	96782484
S2.100.300.400.4.62E.C.281.G.EX.D...	10	95113291	–	–	96782484
S2.100.300.400.4.62E.D.281.G.EX.D...	10	95113292	–	96094525	–
S2.100.300.400.4.62E.H.281.G.EX.D...	10	96784058	96787499	–	–
S2.100.300.500.4.62E.S.289.G.EX.D...	10	95113296	–	–	96782484
S2.100.300.500.4.62E.C.289.G.EX.D...	10	95113297	–	–	96782484
S2.100.300.500.4.62E.D.289.G.EX.D...	10	95113298	–	96094525	–
S2.100.300.500.4.62E.H.289.G.EX.D...	10	96784066	96787499	–	–
S2.145.300.200.8.62E.S.388.G.EX.D...	10	95113278	–	–	96782484
S2.145.300.200.8.62E.C.388.G.EX.D...	10	95113279	–	–	96782484
S2.145.300.200.8.62E.D.388.G.EX.D...	10	95113280	–	96308239	–
S2.145.300.200.8.62E.H.388.G.EX.D...	10	96784040	96787500	–	–
S2.145.300.280.8.62E.S.421.G.EX.D...	10	95113281	–	–	96782484
S2.145.300.280.8.62E.C.421.G.EX.D...	10	95113282	–	–	96782484
S2.145.300.280.8.62E.D.421.G.EX.D...	10	95113283	–	96308239	–
S2.145.300.280.8.62E.H.421.G.EX.D...	10	96784045	96787500	–	–
S3.120.300.150.12.62F.S.449.G.EX.D...	10	95113299	–	–	96782484
S3.120.300.150.12.62F.C.449.G.EX.D...	10	95113300	–	–	96782484
S3.120.300.150.12.62F.D.449.G.EX.D...	10	95113301	–	96308239	–
S3.120.300.150.12.62F.H.449.G.EX.D...	10	96784071	96787500	–	–

¹ Опора для горизонтального монтажа включена в номер продукта насоса.² Для установок типа S и C насосы с размером напорного фланца DN 250 и выше поставляются с направляющими кlyкками, смонтированными на фланце.

Взрывозащищённые насосы с рабочим колесом из нержавеющей стали, 3 x 400/690 В

Тип насоса	Длина кабеля [м]	Номер продукта	Принадлежности		
			Опора для горизонтального «сухого» монтажа ¹	Основание для вертикального «сухого» монтажа	Система автоматической трубной муфты ²
S1.80.125.300.4.62H.S.338.Q.EX.D...	10	96811646	–	–	96782145
S1.80.125.300.4.62H.C.338.Q.EX.D...	10	96811648	–	–	96782145
S1.80.125.300.4.62H.D.338.Q.EX.D...	10	96811649	–	96308238	–
S1.80.125.300.4.62H.H.338.Q.EX.D...	10	96811650	96787496	–	–
S1.80.125.400.4.62H.S.374.Q.EX.D...	10	96811651	–	–	96782145
S1.80.125.400.4.62H.C.374.Q.EX.D...	10	96811652	–	–	96782145
S1.80.125.400.4.62H.D.374.Q.EX.D...	10	96811653	–	96308238	–
S1.80.125.400.4.62H.H.374.Q.EX.D...	10	96811654	96787496	–	–
S1.80.125.500.4.62H.S.398.Q.EX.D...	10	96811655	–	–	96782145
S1.80.125.500.4.62H.C.398.Q.EX.D...	10	96811656	–	–	96782145
S1.80.125.500.4.62H.D.398.Q.EX.D...	10	96811657	–	96308238	–
S1.80.125.500.4.62H.H.398.Q.EX.D...	10	96811658	96787496	–	–
S1.100.125.300.4.62M.S.314.Q.EX.D...	10	96811682	–	–	96782145
S1.100.125.300.4.62M.C.314.Q.EX.D...	10	96811683	–	–	96782145
S1.100.125.300.4.62M.D.314.Q.EX.D...	10	96811684	–	96094523	–
S1.100.125.300.4.62M.H.314.Q.EX.D...	10	96811685	96787497	–	–
S1.100.125.400.4.62M.S.345.Q.EX.D...	10	96811686	–	–	96782145
S1.100.125.400.4.62M.C.345.Q.EX.D...	10	96811687	–	–	96782145
S1.100.125.400.4.62M.D.345.Q.EX.D...	10	96811688	–	96094523	–
S1.100.125.400.4.62M.H.345.Q.EX.D...	10	96811689	96787497	–	–
S1.100.125.500.4.62M.S.367.Q.EX.D...	10	96811690	–	–	96782145
S1.100.125.500.4.62M.C.367.Q.EX.D...	10	96811691	–	–	96782145
S1.100.125.500.4.62M.D.367.Q.EX.D...	10	96811692	–	96094523	–
S1.100.125.500.4.62M.H.367.Q.EX.D...	10	96811693	96787497	–	–
S2.100.200.400.4.62L.S.285.Q.EX.D...	10	96811665	–	–	96641489
S2.100.200.400.4.62L.C.285.Q.EX.D...	10	96811666	–	–	96641489
S2.100.200.400.4.62L.D.285.Q.EX.D...	10	96811667	–	96094525	–
S2.100.200.400.4.62L.H.285.Q.EX.D...	10	96811668	96787498	–	–
S2.100.200.500.4.62L.S.290.Q.EX.D...	10	96811669	–	–	96641489
S2.100.200.500.4.62L.C.290.Q.EX.D...	10	96811670	–	–	96641489
S2.100.200.500.4.62L.D.290.Q.EX.D...	10	96811671	–	96094525	–
S2.100.200.500.4.62L.H.290.Q.EX.D...	10	96811672	96787498	–	–
S2.100.300.300.4.62E.S.253.Q.EX.D...	10	96811673	–	–	96782484
S2.100.300.300.4.62E.C.253.Q.EX.D...	10	96811674	–	–	96782484
S2.100.300.300.4.62E.D.253.Q.EX.D...	10	96811675	–	96094525	–
S2.100.300.300.4.62E.H.253.Q.EX.D...	10	96811699	96787499	–	–
S2.100.300.400.4.62E.S.281.Q.EX.D...	10	96811676	–	–	96782484
S2.100.300.400.4.62E.C.281.Q.EX.D...	10	96811677	–	–	96782484
S2.100.300.400.4.62E.D.281.Q.EX.D...	10	96811678	–	96094525	–
S2.100.300.400.4.62E.H.281.Q.EX.D...	10	96811700	96787499	–	–
S2.100.300.500.4.62E.S.289.Q.EX.D...	10	96811679	–	–	96782484
S2.100.300.500.4.62E.C.289.Q.EX.D...	10	96811680	–	–	96782484
S2.100.300.500.4.62E.D.289.Q.EX.D...	10	96811681	–	96094525	–
S2.100.300.500.4.62E.H.289.Q.EX.D...	10	96811701	96787499	–	–
S2.145.300.200.8.62E.S.388.Q.EX.D...	10	96811659	–	–	96782484
S2.145.300.200.8.62E.C.388.Q.EX.D...	10	96811660	–	–	96782484
S2.145.300.200.8.62E.D.388.Q.EX.D...	10	96811661	–	96308239	–
S2.145.300.200.8.62E.H.388.Q.EX.D...	10	96811697	96787500	–	–
S2.145.300.280.8.62E.S.421.Q.EX.D...	10	96811662	–	–	96782484
S2.145.300.280.8.62E.C.421.Q.EX.D...	10	96811663	–	–	96782484
S2.145.300.280.8.62E.D.421.Q.EX.D...	10	96811664	–	96308239	–
S2.145.300.280.8.62E.H.421.Q.EX.D...	10	96811698	96787500	–	–
S3.120.300.150.12.62F.S.449.Q.EX.D...	10	96811694	–	–	96782484
S3.120.300.150.12.62F.C.449.Q.EX.D...	10	96811695	–	–	96782484
S3.120.300.150.12.62F.D.449.Q.EX.D...	10	96811696	–	96308239	–
S3.120.300.150.12.62F.H.449.Q.EX.D...	10	96811702	96787500	–	–

¹ Опора для горизонтального монтажа включена в номер продукта насоса.² Для установок типа S и C насосы с размером напорного фланца DN 250 и выше поставляются с направляющими кlyкками, смонтированными на фланце.

6. Исполнения

Перечень исполнений

Двигатель

Различные длины кабелей		15 м
		25 м
		50 м
		10 м
Силовые кабели (EMC)	Экранированные силовые кабели для приводов с частотным регулированием	15 м
		25 м
		50 м
Специальное исполнение двигателя		Класс изоляции H
		Нестандартное электрическое напряжение
Датчики РТС в обмотках		
Специальное масло	Нетоксичное масло Shell Ondina X420 ¹	

Защита электродвигателя

Pt100 для нижнего подшипника + Pt100 для верхнего подшипника + Pt100 в обмотках	Сенсорное исполнение 2
Pt100 для нижнего подшипника + Pt100 для верхнего подшипника + Pt100 в обмотках + датчик вибрации PVS3	Сенсорное исполнение 3
Датчик воды в масле	WIO

Специальное покрытие

Толщина покрытия	300 мкм (двойное покрытие)
	450 мкм (тройное покрытие)
Рабочее колесо (внешняя поверхность)	Эпоксидное покрытие (NCS 900N/RAL 9005, код полировки 30, черный)
	Покрытие Belzona 1321 (кистью, синий)
Рабочее колесо (внутренняя поверхность)	Керамическое покрытие Chesterton ARC 855 (серый)
	Эпоксидное покрытие (NCS 900N/RAL 9005, код полировки 30, черный)
Корпус насоса	Покрытие Belzona 1321 (кистью, синий)
	Керамическое покрытие Chesterton ARC 855 (серый)
	Эпоксидное покрытие (NCS 900N/RAL 9005, код полировки 30, черный)
Всасывающий патрубок	Покрытие Belzona 1321 (кистью, синий)
	Керамическое покрытие Chesterton ARC 855 (серый)
	3 шт.
Цинковые аноды	

Материалы

Подъемная скоба из нержавеющей стали	AISI 316
Вал из нержавеющей стали	AISI 329
Рабочее колесо	Нержавеющая сталь

Испытания²

Проверка рабочей точки при стандартном рабочем колесе		
Проверка рабочей точки при подрезанном рабочем колесе		
Дополнительная проверка всей характеристики QH (вкл. отчет)	по 5–10 значениям расхода насоса	
Различные стандарты испытаний	Качество гарантировано Grundfos	ISO 9906:2012 класс 1E
		ISO 9906:2012 класс 1B/1U
		ISO 9906:2012 класс 2B/2U
Испытание на виброустойчивость (вкл. отчет)	Согласно стандарту качества компании Grundfos	
Испытание производительности на «сухом» испытательном стенде	Свяжитесь с представительством Grundfos	
Испытания в присутствии заказчика	Свяжитесь с представительством Grundfos	
Испытание кривой NPSH	Свяжитесь с представительством Grundfos	
Комплексные испытания системы	Свяжитесь с представительством Grundfos	

Прочее

Специальная упаковка	Свяжитесь с представительством Grundfos
Специальная фирменная табличка	Свяжитесь с представительством Grundfos
Другие исполнения	Свяжитесь с представительством Grundfos

¹ Для насосов с датчиками WIO масло Shell Ondina не является опцией.

² Внимание! Испытания не входят в стоимость стандартной поставки, свяжитесь с представителями компании Grundfos для получения ценового предложения.

7. Конструкция

Чертежи в разрезе, двигателя

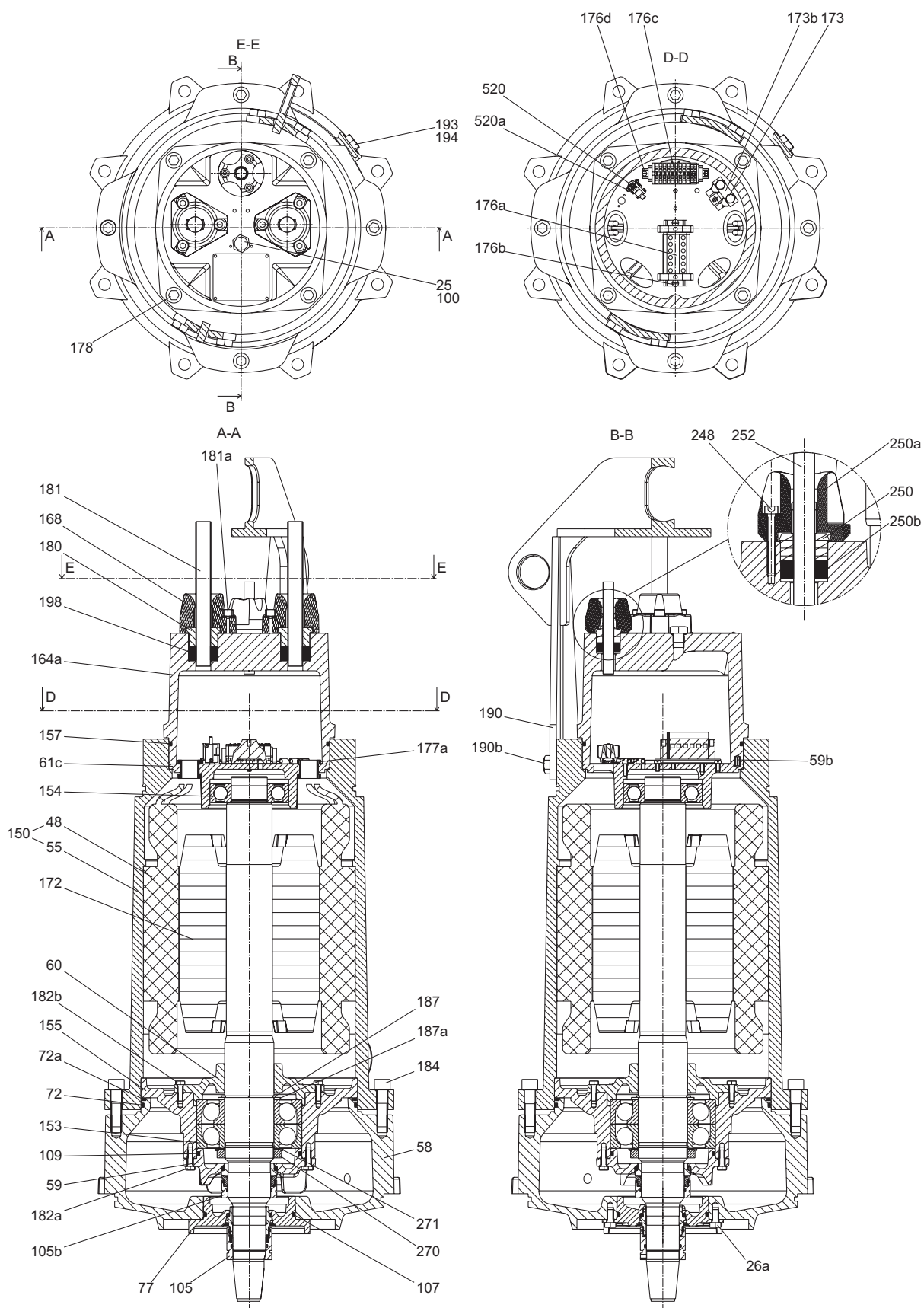


Рис. 6 Невзрывозащищённые двигатели, без охлаждающего кожуха (тип установки S).

TM04 2307 0917

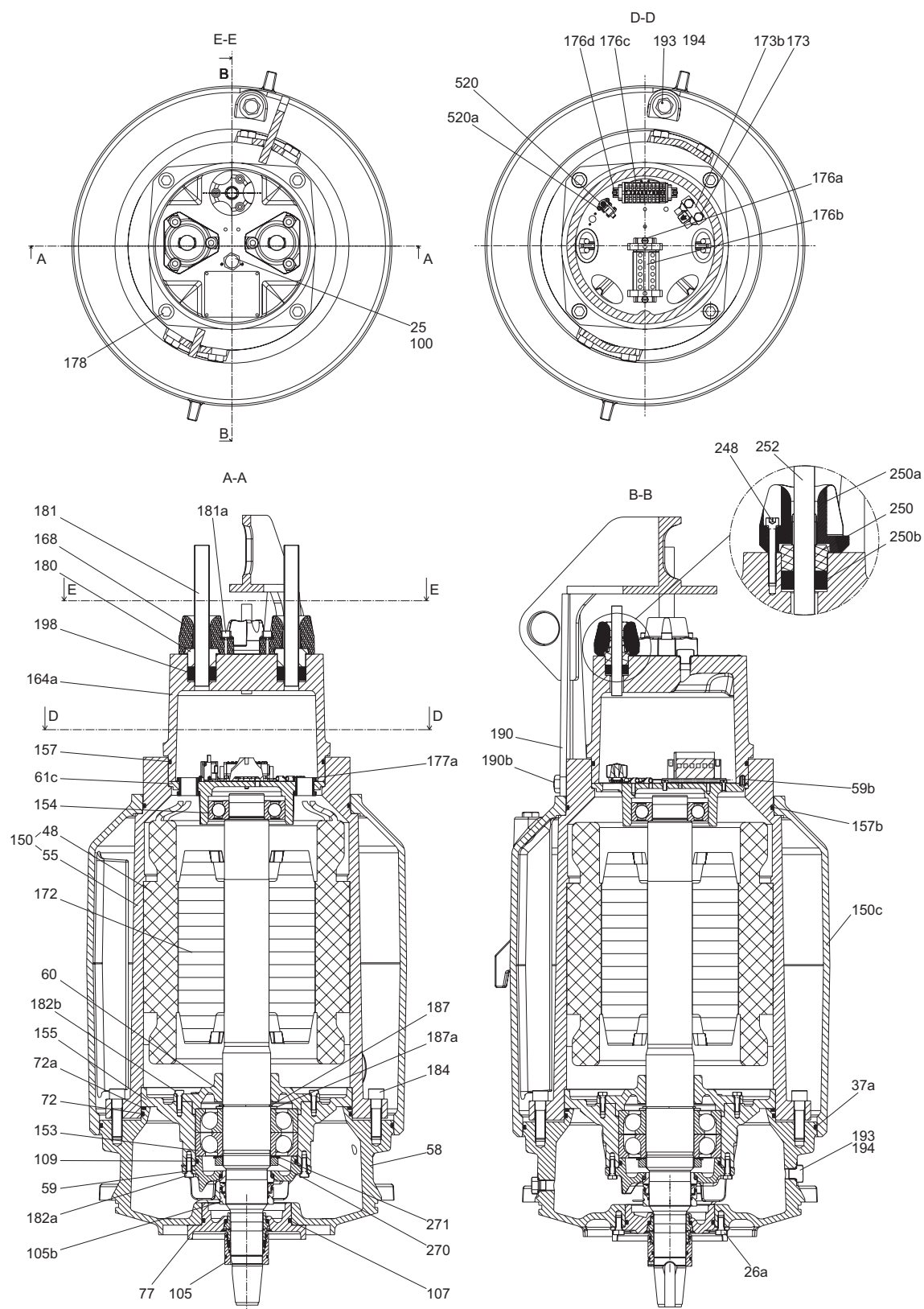


Рис. 7 Невзрывозащищённый двигатель с охлаждающим кожухом (типы установки С, D и H).

TM04 2306 0917

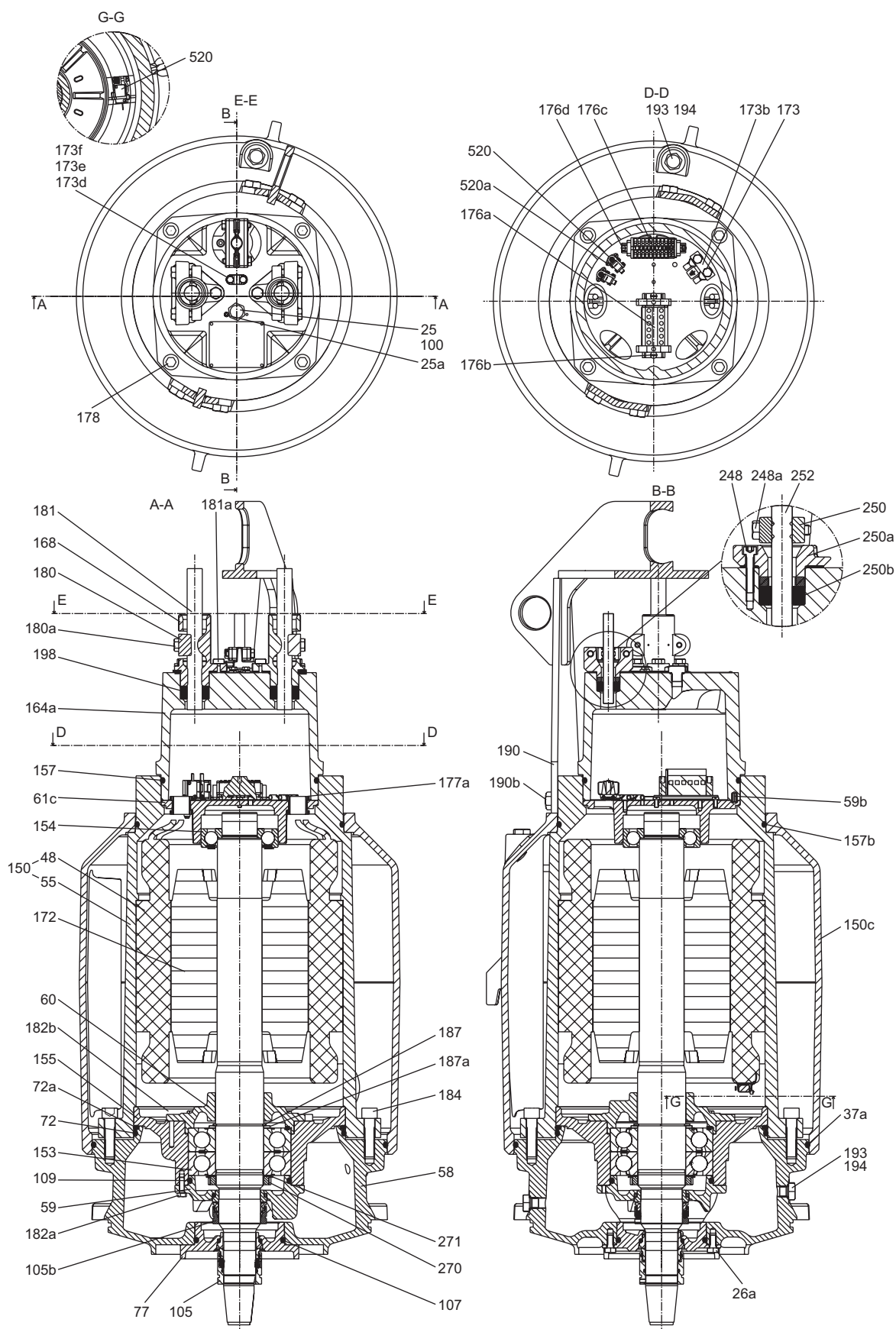


Рис. 9 Взрывозащищённый двигатель с охлаждающим кожухом (типы установки С, D и H).

TM04 2309 0917

Чертежи в разрезе, насосы

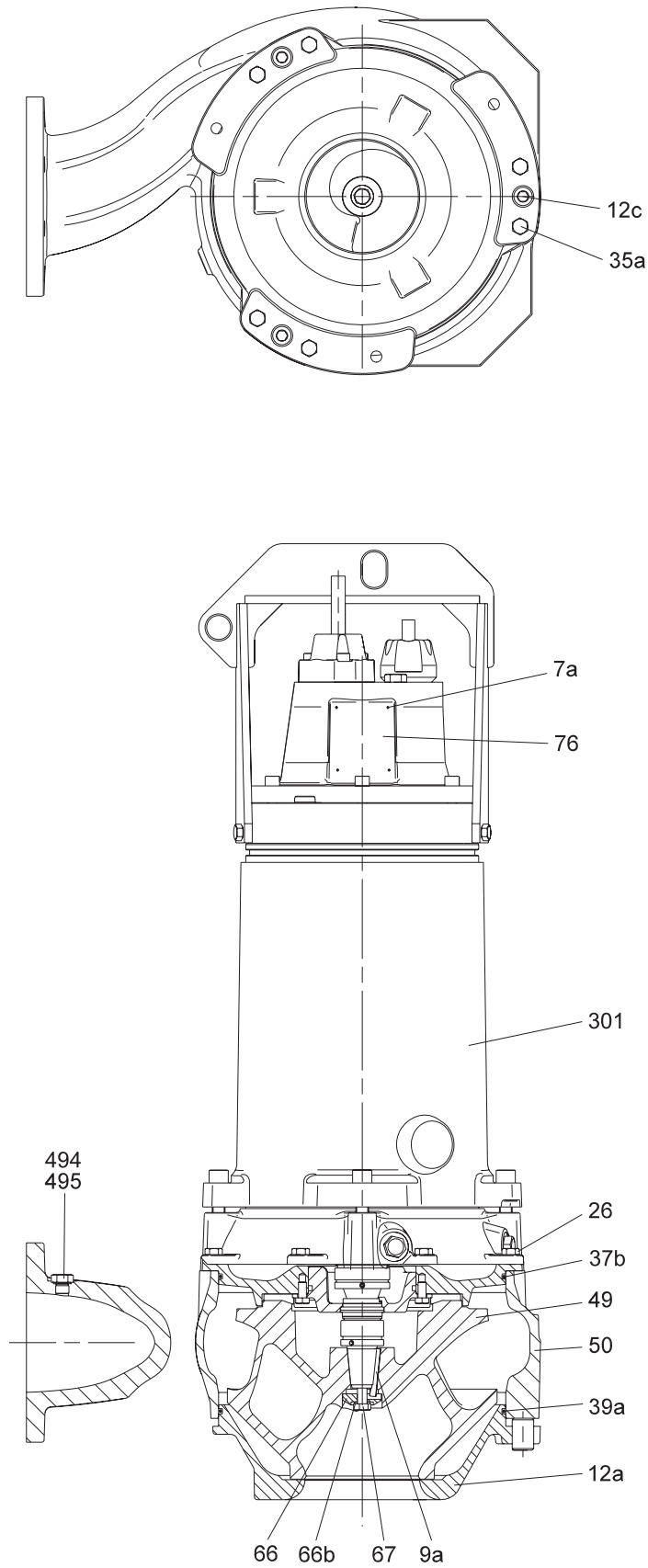


Рис. 10 Стандартный насос, типы установки S и C.

TM04 2310 0917

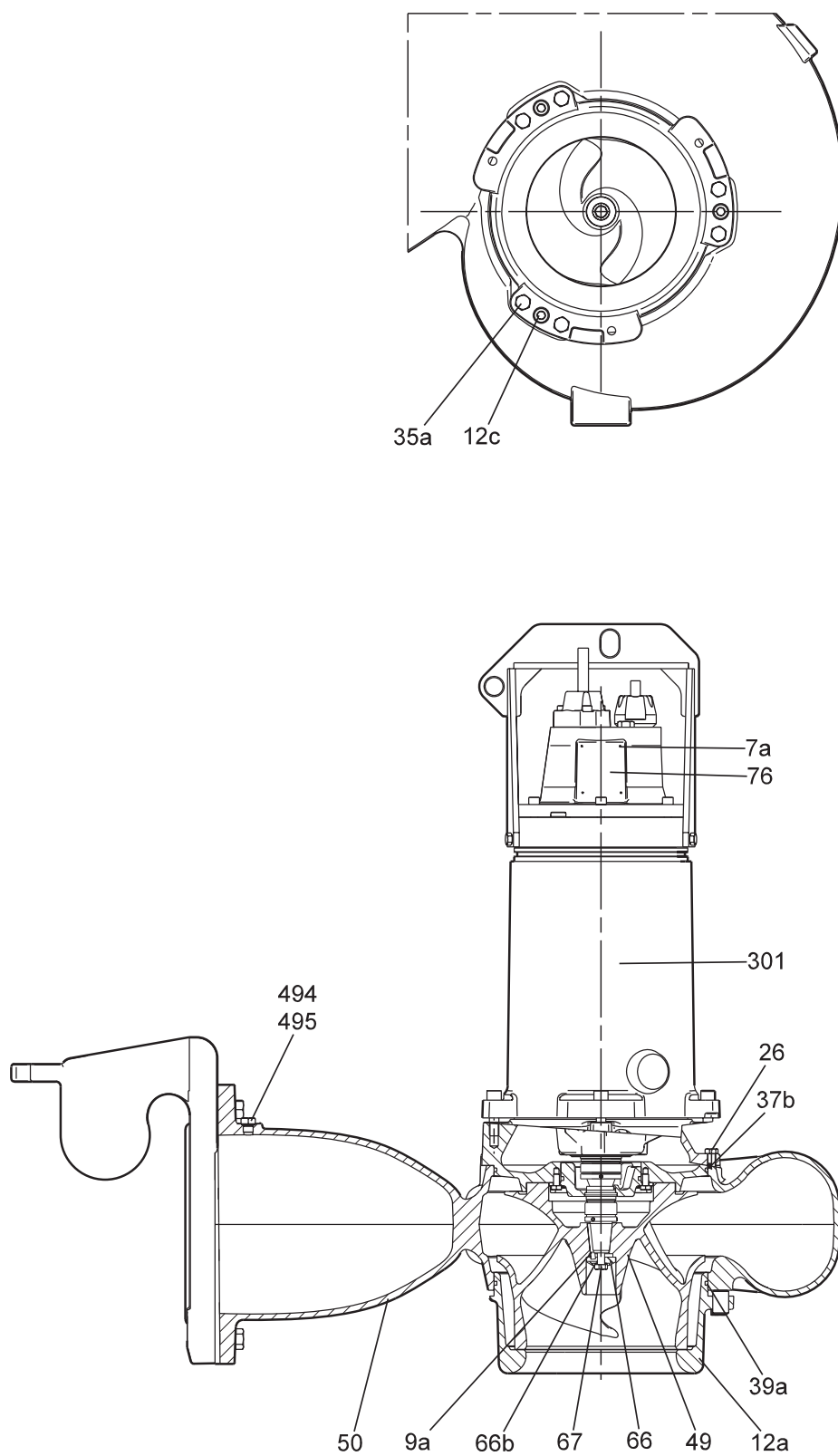
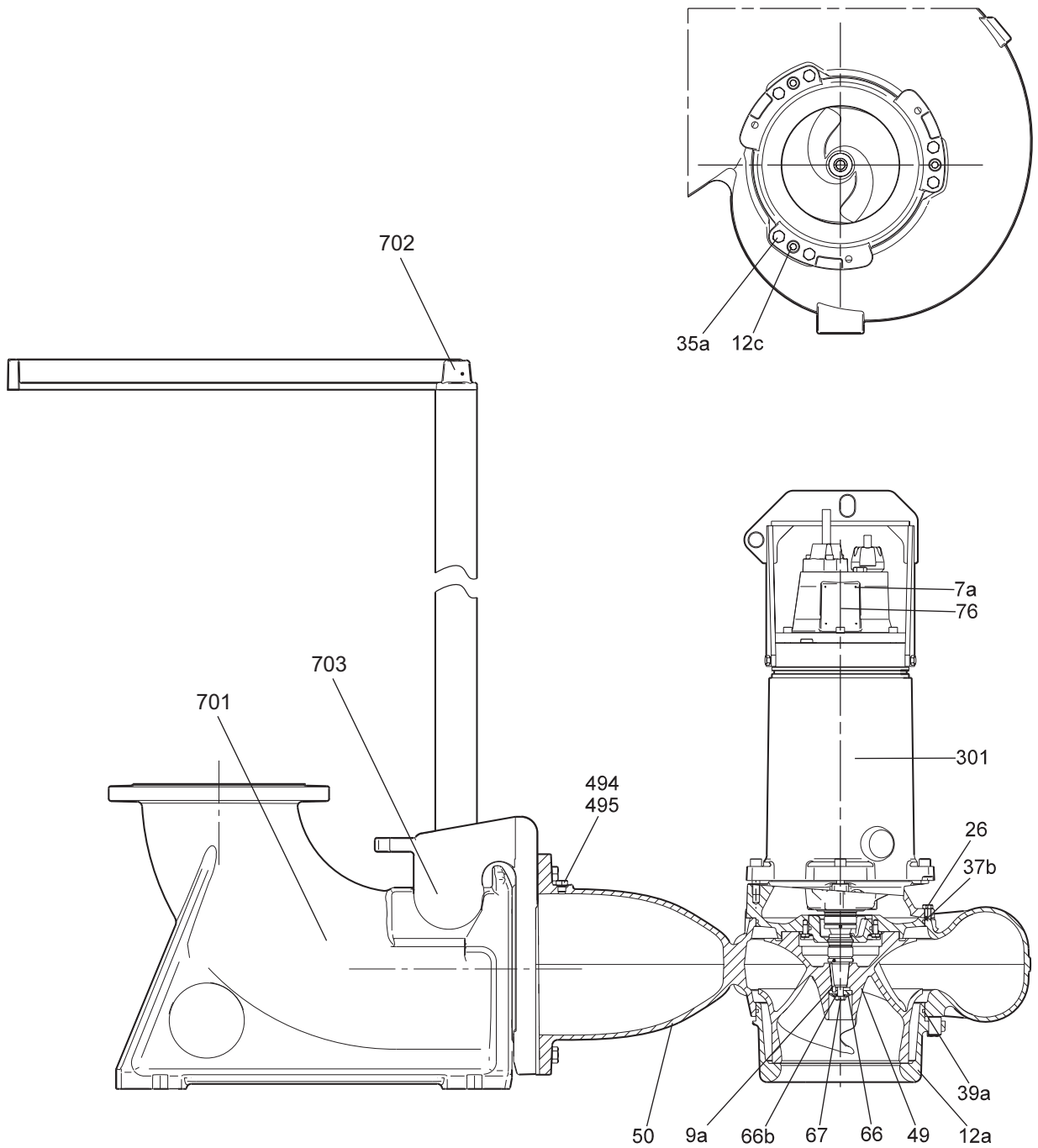


Рис. 11 Насос S1 с DN 2 > DN 400.

TM04 2312 2308



TM04 23 15 3916

Рис. 12 Установка насосов на автоматической трубной муфте, типы установки S и C.

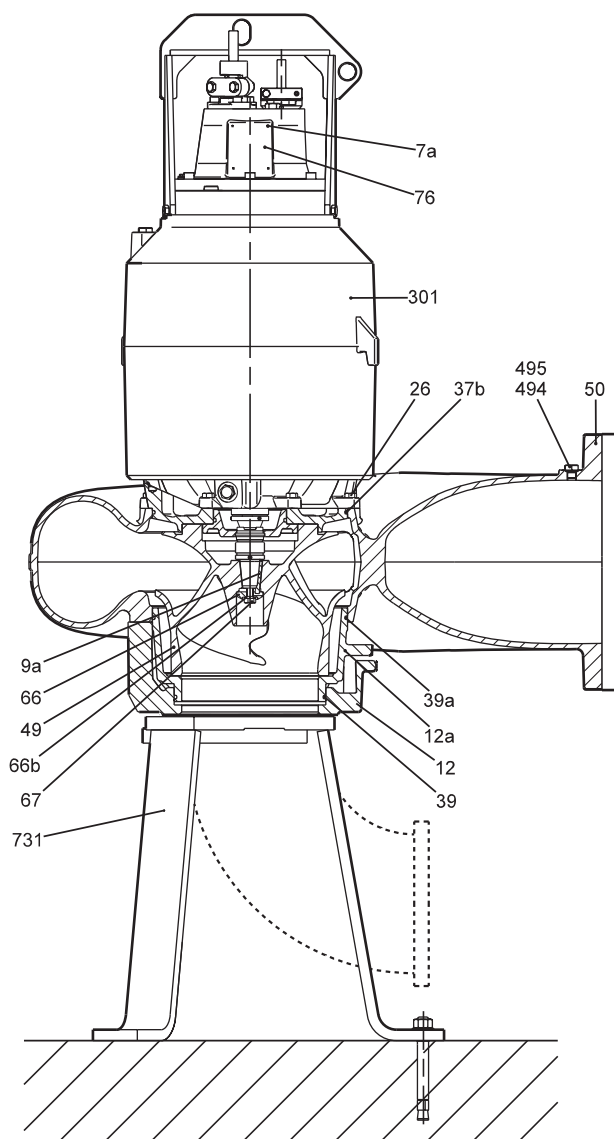


Рис. 13 «Сухая» вертикальная установка насоса на кольцевом основании, установка типа D.

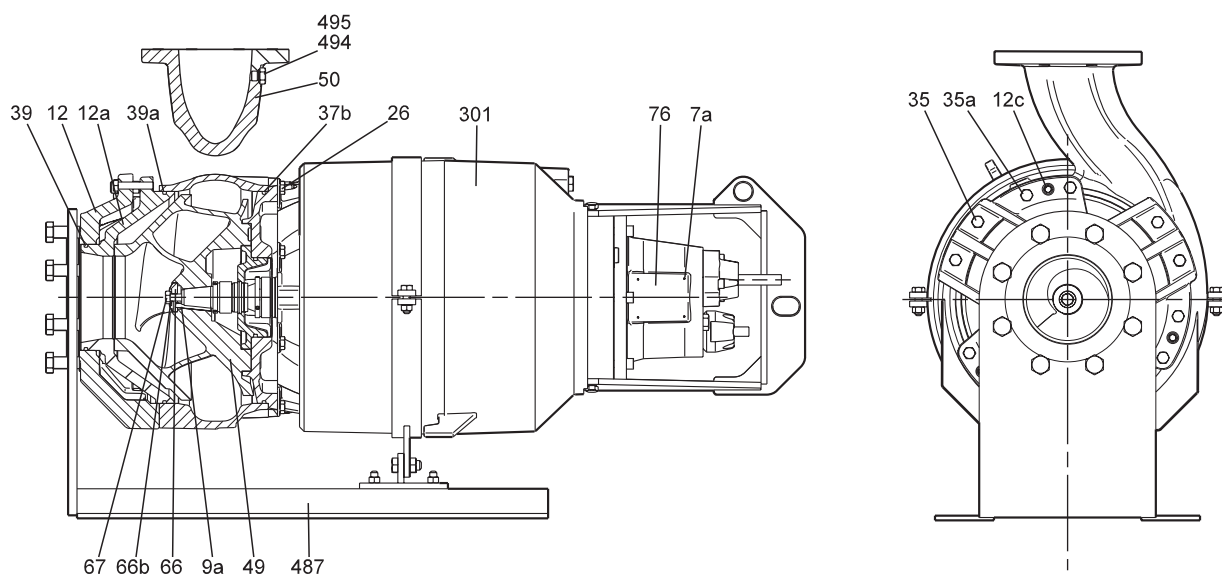


Рис. 14 «Сухая» горизонтальная установка насоса с помощью основания для «сухого» монтажа, тип установки H.

TM04 2316 2308

TM04 2313 2308

Детали и спецификация материалов

Электродвигатель

Поз.	Наименование компонента	Материал	DIN W.Nr./EN	AISI/ASTM
7a	Заклепка	Нержавеющая сталь	1.4436	316
25	Резьбовая пробка для проверки избыточного давления	Нержавеющая сталь	1.4436	316
25a	Винт	Нержавеющая сталь	1.4436	316
26a	Винт	Нержавеющая сталь	1.4436	316
37a	Уплотнительное кольцо	NBR (нитрильный каучук)		
48	Статор			
55	Корпус статора	Чугун ¹	EN-JL-1040	A48 30
58	Корпус уплотнения	Чугун		
59	Нижний корпус подшипника	Чугун		
59b	Шпилька	Сталь		
60	Крышка подшипника	Чугун		
61c	Корпус верхнего подшипника	Чугун		
72	Уплотнительное кольцо	NBR (нитрильный каучук)		
72a	Уплотнительное кольцо	NBR (нитрильный каучук)		
76a	Табличка параметров взрывозащиты			
77	Корпус уплотнения	Чугун		
100	Уплотнительное кольцо	NBR (нитрильный каучук)		
105	Механическое уплотнение	SiC/SiC или SiC/C		
105b	Механическое уплотнение	SiC/SiC или SiC/C		
107	Уплотнительное кольцо	NBR (нитрильный каучук)		
109	Уплотнительное кольцо	NBR (нитрильный каучук)		
150	Статор в сборе			
150c	Кожух охлаждения	Оцинкованная сталь		
153	Шариковые подшипники	Нержавеющая сталь		
154	Шариковые подшипники	Нержавеющая сталь		
155	Корпус нижнего подшипника	Чугун ¹		
157	Уплотнительное кольцо	NBR (нитрильный каучук)		
157b	Уплотнительное кольцо	NBR (нитрильный каучук)		
164a	Верхняя крышка электродвигателя	Чугун		
168	Кабельный ввод	РА или чугун ²		
172	Вал с ротором	Нержавеющая сталь	1.4436	316
173	Винт	Нержавеющая сталь	1.4436	316
173b	Клемма заземления			
173c	Шайба	Нержавеющая сталь	1.4436	316
173d	Шайба			
173e	Винт	Нержавеющая сталь	1.4436	316
173f	Пружинная шайба	Нержавеющая сталь	1.4436	316
173g	Клемма заземления			
176a	Клеммная колодка			
176b	Винт	Нержавеющая сталь	1.4436	316
176c	Клеммная колодка			
176d	Клеммная колодка			
177a	Защитный кожух			
178	Винт	Нержавеющая сталь	1.4436	316
180	Кабельный зажим	РА или чугун		
180a	Винт	Нержавеющая сталь		
181	Кабель	ATON		
181a	Винт	Нержавеющая сталь	1.4436	316
182a	Винт			
182b	Винт	Нержавеющая сталь	1.4436	316
184	Винт	Нержавеющая сталь	1.4436	316
187	Стопорное кольцо			
187a	Шайба	Нержавеющая сталь	1.4436	316
188	Стопорное кольцо			
190	Подъемная скоба	Сталь		
190b	Винт	Нержавеющая сталь		
193	Резьбовая пробка	Нержавеющая сталь	1.4436	316
194	Кольцевое уплотнение	NBR (нитрильный каучук)		
197	Шайба	Нержавеющая сталь	1.4436	316
198	Резиновое уплотнение			
248	Винт	Нержавеющая сталь	1.4436	316
248a	Винт			
250	Кабельный зажим	РА или чугун		
250a	Кабельный зажим	РА или чугун		
250b	Резиновое уплотнение			

Поз.	Наименование компонента	Материал	DIN W.Nr./EN	AISI/ASTM
250e	Реле влажности			
252	Кабель	ATON		
270	Гайка			
271	Стопорная шайба			
520	Реле влажности ³			
520a	Винт	Нержавеющая сталь	1.4436	316

¹ Доступно в исполнении из нержавеющей стали.

² Взрывозащищенное исполнение с чугунным кабельным вводом.

³ Взрывозащищенное исполнение включает два реле влажности.

Насос

Поз.	Наименование компонента	Материал	DIN W.Nr./EN	AISI/ASTM
7a	Заклепка	Нержавеющая сталь	1.4436	316
7b	Кольцевое уплотнение	NBR (нитрильный каучук)		
9a	Шпонка для шпоночного паза	Нержавеющая сталь	1.4436	316
12	Фланец	Чугун		
12a	Крышка впуска	Чугун		
12c	Регулировочный винт	Нержавеющая сталь	1.4436	316
26	Винт	Нержавеющая сталь	1.4436	316
26c	Винт	Нержавеющая сталь		
35	Винт	Нержавеющая сталь		
35a	Винт	Нержавеющая сталь		
37	Кольцевое уплотнение	NBR (нитрильный каучук)		
37b	Кольцевое уплотнение	NBR (нитрильный каучук)		
39	Кольцевое уплотнение	NBR (нитрильный каучук)		
39a	Кольцевое уплотнение	NBR (нитрильный каучук)		
49	Рабочее колесо	Чугун ¹	EN-JL-1050	
50	Корпус насоса	Чугун ¹	EN-JL-1050	
66	Пробка	Чугун или нержавеющая сталь		
66b	Шпонка			
67	Винт рабочего колеса	Нержавеющая сталь	1.4436	316
76	Фирменная табличка			
76a	Фирменная табличка			
301	Корпус двигателя			
487	Основание для горизонтального монтажа	Чугун или сталь		
494	Резьбовая пробка	Нержавеющая сталь	1.4436	316
495	Уплотнительное кольцо	NBR (нитрильный каучук)		

¹ Доступно для насосов в исполнении из нержавеющей стали.

Принадлежности

Поз.	Наименование компонента	Материал
487	Основание для горизонтального монтажа ¹	Чугун или сталь
701	Основание автоматической трубной муфты	Чугун ²
702	Кронштейн для направляющих труб	Чугун ²
703	Фланец с направляющими кlyкками ³	Чугун ²
762	Основание для вертикального монтажа	Чугун или сталь

¹ Основание для горизонтального монтажа включен в номер продукта насоса.

² Доступно для насосов в исполнении из нержавеющей стали.

³ Фланцы с направляющими кlyкками для DN 250 и больше смонтированы на заводе-изготовителе.

8. Описание изделия

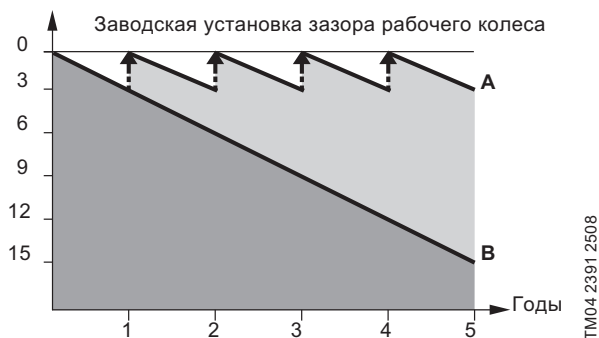
Технические характеристики

SmartTrim

В обычных насосах восстановление заводской установки зазора рабочего колеса отнимает много времени и требует больших затрат. Для того, чтобы восстановить КПД насоса, его необходимо отсоединить от трубопровода, полностью разобрать и установить новые детали. Это необязательно с системой Grundfos SmartTrim!

Все канализационные насосы Grundfos с канальными рабочими колёсами, как для «сухого», так и погружного монтажа, оснащены уникальной системой регулировки зазора рабочего колеса SmartTrim. С её помощью можно легко восстановить заводскую установку зазора рабочего колеса и максимально повысить КПД. Всё, что Вам необходимо сделать, — подтянуть три винта на корпусе насоса. Это можно сделать на месте легко и быстро, без демонтажа насоса и без использования специальных инструментов.

Потери КПД в %



A: С системой регулировки зазора рабочего колеса SmartTrim

B: Без системы регулировки зазора рабочего колеса

SmartSeal

Для насосов с диаметром напорного фланца DN 250 и выше, уплотнение автоматической трубной муфты SmartSeal монтируется на напорном фланце насоса, обеспечивая полностью герметичное соединение между насосом и основанием системы автоматической трубной муфты. Это повышает КПД всей насосной системы и сокращает эксплуатационные затраты.

Шариковые подшипники

Подшипники смазаны на весь срок эксплуатации.

Главные подшипники: двухрядные радиально-упорные шариковые подшипники. Одинарная или парная установка радиально-упорных подшипников для осевого усилия и цилиндрический подшипник качения для радиального усилия.

Опорные подшипники: однорядный шариковый подшипник с глубокими дорожками качения.

Уплотнение вала

Уплотнение вала насоса состоит из первичного и вторичного уплотнений.

Для всех типов насосов первичное уплотнение изготавливается из пары карбид кремния/карбид кремния. Материал для вторичного уплотнения — карбид кремния/графит.

Уплотнения вала расположены в масляной камере насоса. Масляная камера обеспечивает надёжную защиту электродвигателя от проникновения перекачиваемой жидкости.

Пружины и другие части уплотнения вала не контактируют с перекачиваемой жидкостью. Это защищает от попадания волокнистых и твёрдых включений. Уплотнения вала двустороннего действия, это означает, что они могут работать как при прямом, так и противоположном вращении насоса, вызванного обратным потоком жидкости.

Двигатель

Полностью герметичный электродвигатель имеет следующие характеристики:

- класс изоляции F (155 °C);
- температурный класс F (105 °C);
- класс защиты IP68.

Защиту двигателя и датчики смотрите ниже в разделе *Датчики*.

Кабели

Стандартные кабели

В стандартном исполнении в комплект поставки входят стандартные силовые кабели H07RN-F AT, по запросу доступны экранированные кабели ATON EMC VSCCB.

В стандартном исполнении сигнальные кабели H07RN-F 450/750 V, по запросу доступны сигнальные экранированные кабели ATON VSCB450/750 V.

В стандартном исполнении длина кабеля составляет 10 м. По запросу доступны различные длины (см. *Перечень исполнений*, с. 14).

Число и размеры кабелей зависят от размера двигателя.

Мощность двигателя [кВт]	Напряжение	Размер кабеля
15	3 x 415 В 3 x 400/690 В	2 x 4 x 6 мм ² + 1 x 7 x 1,5 мм ²
20		
28		
30		
41		
43		
50	2 x 4 x 16 мм ² + 1 x 7 x 1,5 мм ²	

EMC кабель

Тип кабеля [мм ²]	Внешний диаметр кабеля [мм]		Радиус загиба [см]
	мин.	макс.	
3 x 6	13,6	15,2	7,6
3 x 10	17,8	19,8	9,9
3 x 16	20,9	22,9	11,5

Силовой кабель

Тип кабеля [мм]	Внешний диаметр кабеля [мм]	Вес [кг/м]	Радиус загиба [см]
4 x 6	15,7–17,2	0,44	10
4 x 10	20,9–23,4	0,38	14
4 x 16	23,8–26,3	1,26	16

Сигнальный кабель

Тип кабеля [мм]	Внешний диаметр кабеля [мм]	Вес [кг/м]	Радиус загиба [см]
7 x 1,5	14,4–16,4	0,35	10

Кабельный ввод

Пластичный и герметичный кабельный ввод из чугуна или полиамида с уплотнительными кольцами предотвращает повреждение кабеля или возможность протечки.

Датчики

В стандартном исполнении насосы оснащаются следующими датчиками:

- три термовыключателя (Klixon), по одному на фазу;
- одно реле контроля влажности в клеммной колодке.

Во взрывозащищённом исполнении насосы оснащаются следующими датчиками:

- три термовыключателя (Klixon), по одному на фазу;
- одно реле контроля влажности в клеммной колодке, одно в корпусе статора.

Датчики под заказ (опция)

1. Датчик WIO (воды в масле).

Датчик WIO измеряет содержание воды в масле и преобразует замеренное значение в аналоговый сигнал. Два провода датчика служат для его питания и передачи сигнала к контрольно-измерительному прибору или блоку управления. Датчик измеряет концентрацию воды от 0 до 20%. Также он подаёт сигнал при концентрации воды, выходящей за пределы нормального диапазона (предупреждение), или при попадании воздуха в масляную камеру (аварийный сигнал). Датчик находится внутри защитной трубки из нержавеющей стали. Для насосов со взрывозащищёнными двигателями датчик может быть встроен или установлен в качестве принадлежности. Если датчик установлен снаружи, для механической защиты он встраивается в пластиковую трубку. Датчик WIO подсоединяется к модулю Grundfos IO 113.

2. PVS3 (датчик вибрации насоса).

Датчик вибрации контролирует уровень вибрации насоса по трем осям, преобразуя в один аналоговый сигнал на выходе. Датчик действует в качестве основного индикатора изменений уровней вибрации, причинами возникновения которой могут служить блокировка рабочего колеса, износ подшипников, закрытие задвижки напорного трубопровода и т.д. Датчик вибрации PVS3 подключается к модулям IO 113 и SM 113. В случае существенного повышения вибрации, датчик отправит предупреждающий или аварийный сигнал.

3. Датчик температуры для подшипников (Pt100).

Датчик температуры Pt100 для подшипников установлен внутри корпуса двигателя. Датчик подключается к модулям SM 113 и IO 113.

Испытания

Все насосы проходят испытания перед отгрузкой с завода. Протокол заводских испытаний выполняется согласно ISO 9906:2012, класс 3B. Протоколы испытаний могут поставляться прямо с насосом или отдельно по серийному номеру насоса.

Другие испытания или свидетельства об испытаниях третьими лицами доступны по заказу. Смотрите *Перечень исполнений* на странице 14.

Условия эксплуатации

Насосы без охлаждающего кожуха при погружном монтаже (тип монтажа S):

- Непрерывная эксплуатация, если насос вместе с двигателем полностью погружён в перекачиваемую жидкость.
- Повторно-кратковременный режим работы с максимум 20 пусками в час, если насос погружён в жидкость до середины электродвигателя, в течение небольших промежутков времени допускается погружение только насосной части.

Внимание: для контроля перегрева требуется установка устройства защиты двигателя.

Примечание: взрывозащищённые насосы должны быть всегда полностью погружены в перекачиваемую жидкость.

Насосы с охлаждающим кожухом при погружном и «сухом» монтаже (типы монтажа C, D и H):

- Непрерывный и повторно-кратковременный режимы работы с максимум 20 пусками в час. Допускается погружение только насосной части.

Перекачиваемые жидкости

Значение pH: 4–10

Температура рабочей жидкости: 0 ... +40 °C

Если перекачиваемые жидкости имеют более высокую плотность и/или кинематическую вязкость, чем у воды, необходимо установить электродвигатели большей мощности.

Звуковое давление

Уровень звукового давления насоса ниже, чем предельно допустимые значения, указанные в директиве совета Евросоюза 2006/42/ЕС, относящейся к машиностроению.

Типовой ряд двигателей

Мощность на валу электродвигателя [кВт]	Число полюсов
15	12
20	8
28	8
30	4
41	4
43	4
50	4

Взрывозащищённые насосы

Используйте взрывозащищённые насосы в потенциально взрывоопасных условиях.

Класс взрывозащиты насосов Ex db IIB T3 группа II, категория 2G. Класс взрывозащиты Ex db IIB T4 доступен по заказу. Для эксплуатации насоса с частотным преобразователем необходим температурный класс T3. Установка насоса в каждом случае должна быть согласована с местными органами управления.

Шкафы управления

Grundfos Dedicated Controls



TM06 6501 1515 - TM06 8813 1217

Рис. 15 Шкаф управления Grundfos Dedicated Controls

Система управления Grundfos Dedicated Controls позволяет контролировать работу от одного до шести канализационных насосов Grundfos, включая работу мешалки и промывочного клапана.

Grundfos Dedicated Controls используется в системах, требующих повышенный контроль и передачу данных.

Основные компоненты системы Grundfos Dedicated Controls:

- блок управления CU362;
- модуль IO 351B (модуль ввода/вывода).

Система управления Dedicated Controls доступна как в отдельных компонентах, так и представленная в едином шкафу управления.

Контроль системы может осуществляться следующими способами:

- поплавковые выключатели;
- датчик контроля уровня;
- датчик контроля уровня и поплавковые выключатели.

Щиты управления Grundfos

Щаф управления зависит от следующих типоразмеров двигателей и методов пуска:

- мощность двигателя до 9 кВт включительно, прямой пуск;
- мощность до 31 кВт включительно, пуск «звезда-треугольник»;
- мощность до 31 кВт включительно, плавный пуск.

Блок управления и модули могут быть встроены в системы практически любого размера.

С дополнительной информацией можно ознакомиться в данном документе или Паспорте, инструкции по монтажу и эксплуатации для системы Dedicated Controls на сайте www.grundfos.ru в разделе Grundfos Product Center.

IO 113

Модуль защиты IO 113 для канализационных насосов Grundfos.

IO 113 включает входы для цифровых и аналоговых датчиков и способен останавливать насос в случае, если датчик посылает аварийный сигнал.

IO 113 может быть подключен к системе Grundfos Dedicated Controls для осуществления следующих функций мониторинга:

- температуры двигателя;
- утечек в корпус статора;
- воды в масле;
- сопротивления изоляции.

SM 113

Модуль SM 113 предназначен для сбора и передачи данных от большого количества датчиков в насосе.

SM 113 может быть как встроенным в насос (позволяя подключить некоторые датчики, расположенные вне насоса), так и установленным в шкафу управления рядом с местом установки насоса.

Модули SM 113 и IO 113 работают совместно при помощи протокола Grundfos GENIbus.

Модуль SM 113 может собирать информацию от:

- 3 аналоговых датчиков, 4–20 мА;
- 3 термодатчика Pt100 или Pt1000;
- 1 термодатчика PTC;
- 1 цифрового входа.

Контроллеры

Grundfos предлагает широкий диапазон контроллеров, обеспечивающих контроль уровня перекачиваемых стоков и корректную работу системы и защиту насосов.

Контроллеры:

- Dedicated Controls, шкафы управления DC;
- Блок управления LC231 и шкаф управления LC241.

Частотный преобразователь

В основном, все трехфазные электродвигатели могут эксплуатироваться с частотными преобразователями. Однако, использование частотных преобразователей влияет на изоляционную систему двигателя для более тяжелой нагрузки, поэтому двигатель может создавать больше шума, чем обычно, из-за вихревых токов, создаваемых скачками напряжения.

К тому же, большие электродвигатели с частотным регулированием могут подвергаться воздействию подшипниковых токов.

MP 204

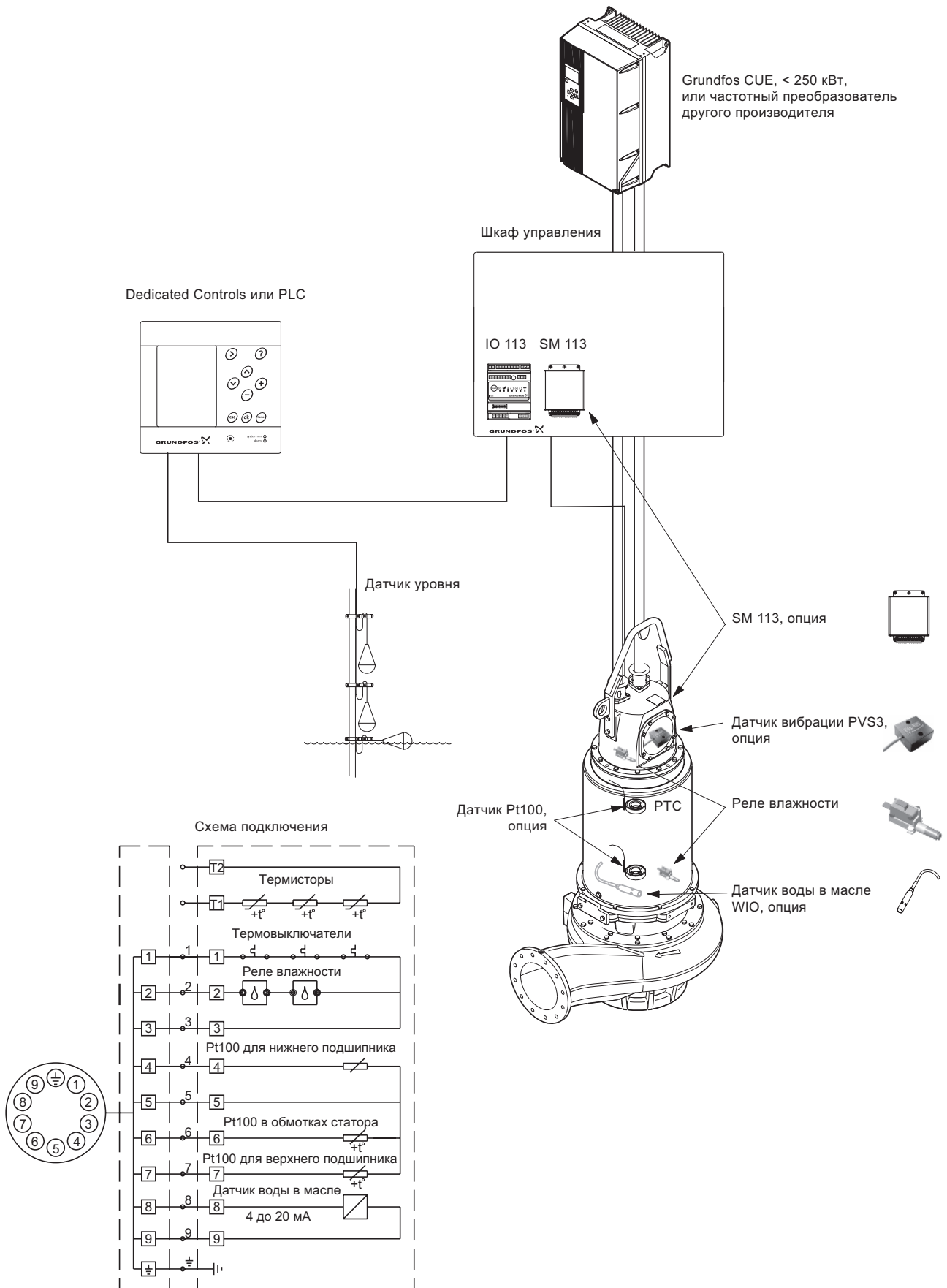
Модуль защиты двигателя MP 204 может быть использован в качестве самостоятельного устройства защиты двигателя. Так же MP 204 может быть встроено в систему Grundfos Dedicated Controls в качестве элемента защиты двигателя. Насос дополнительно контролируется датчиками температуры Pt100 и PTC или термовыключателя.

Устройство контроля уровня

Grundfos предлагает широкую линейку устройств управления насосом для непрерывного контроля уровня стоков и обеспечения нормальной эксплуатации и защиты насосов.

Системы контроля:

- Dedicated Controls, шкафы управления Control DC;
- Блок управления LC231 и шкаф управления LC241.



TM06 8763 1117

Рис. 16 Насос с частотно-регулируемым приводом.

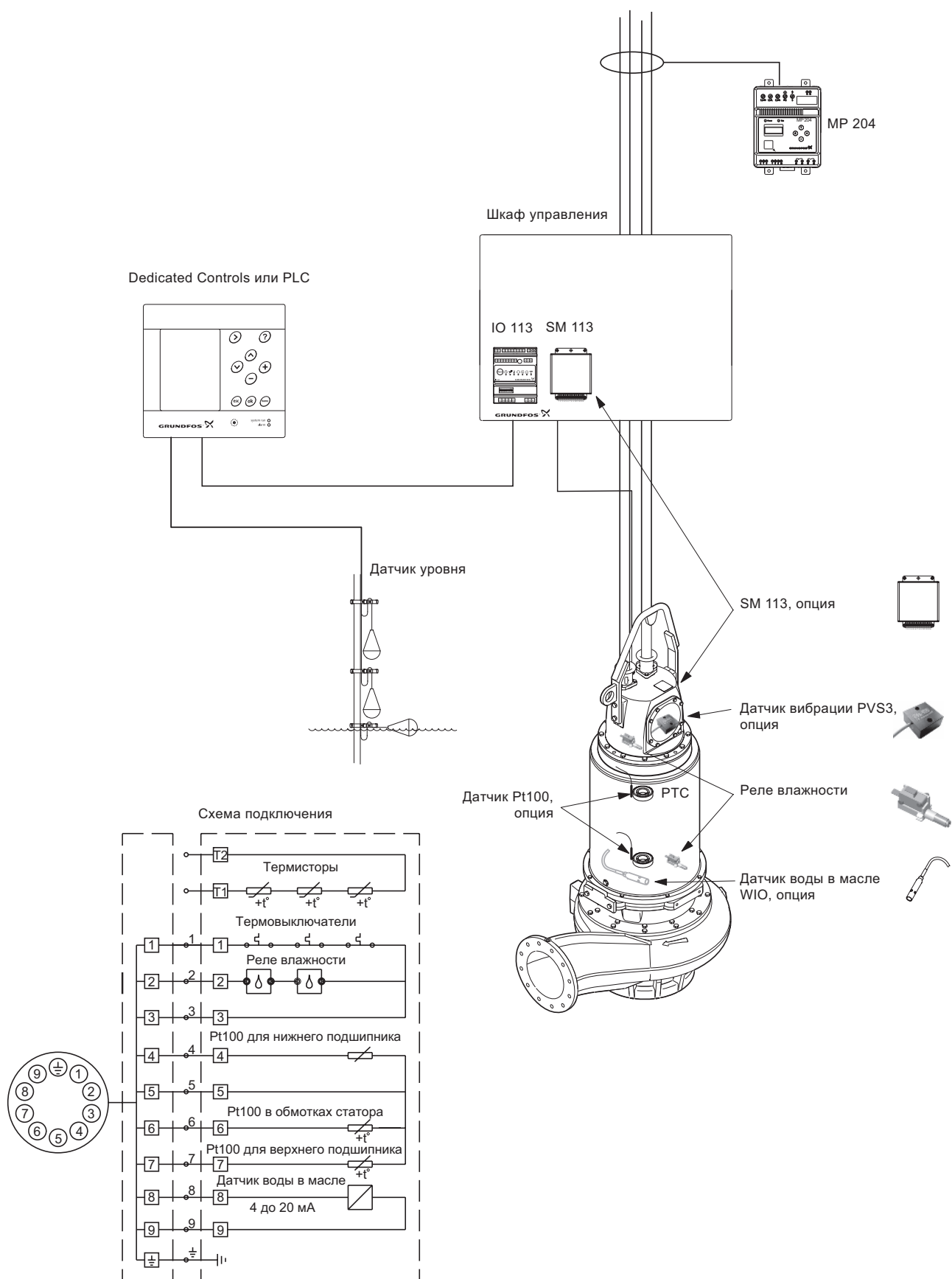
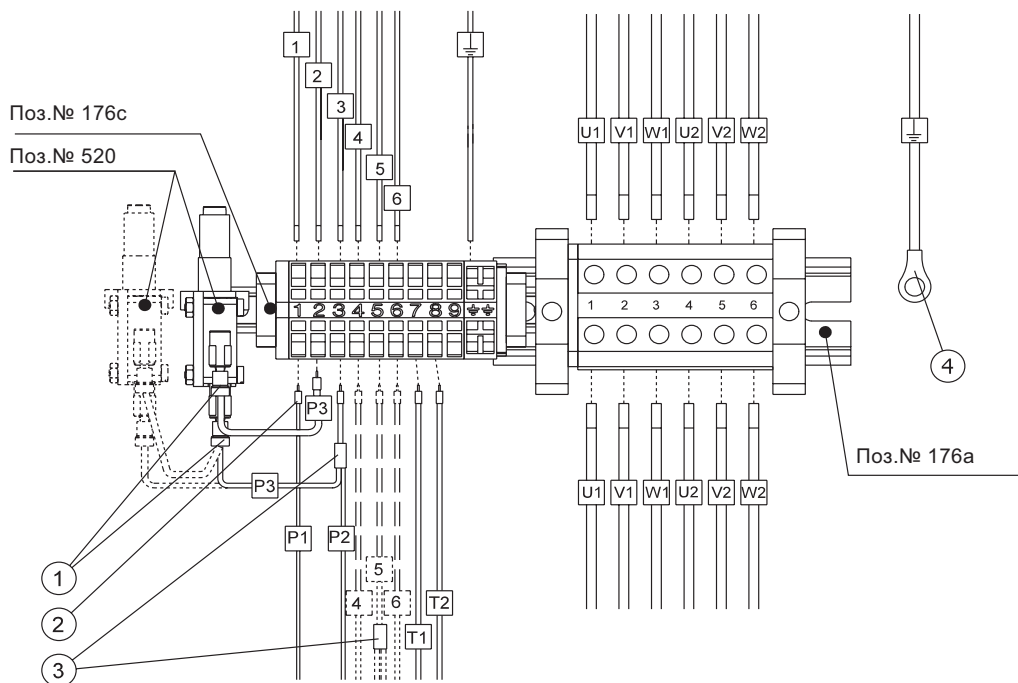
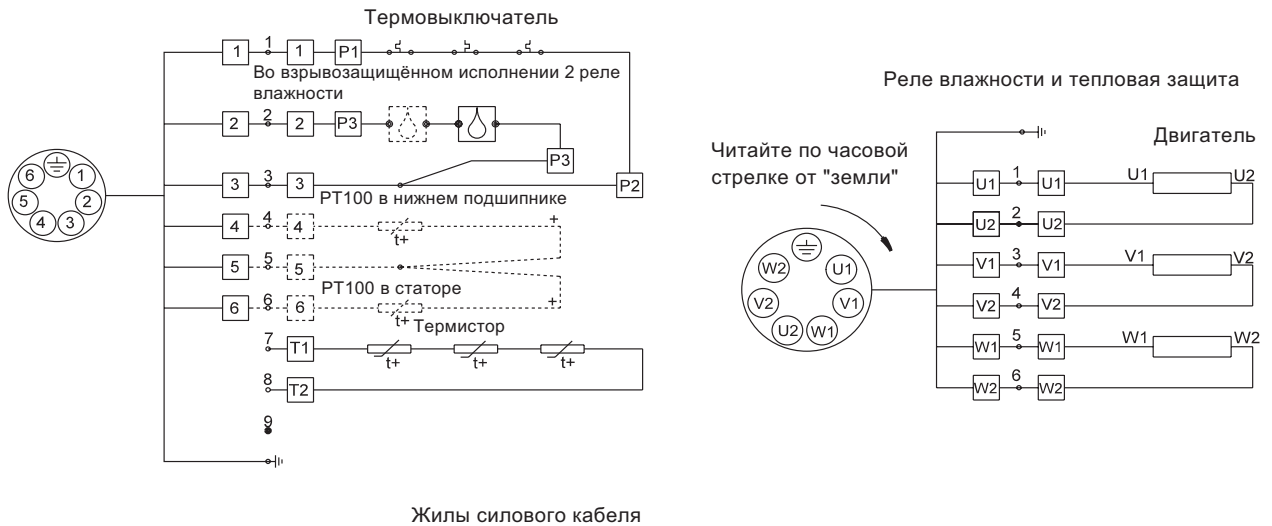


Рис. 17 Насос с модулем защиты двигателя MP 204.

TM06 8754 1117

Схемы электрических подключений



Поз.	Описание
1	Штекерный ввод
2	Шплинт
3	Стыковое соединение
4	Кольцевая клемма
176a	Клемная колодка (подключение силового кабеля)
176c	Клемная колодка (подключение сигнального кабеля)
520	Реле влажности

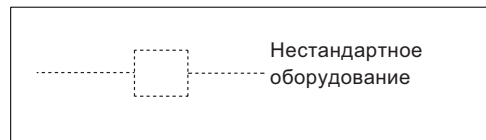


Рис. 18 Схемы подключения, насосы с одним силовым кабелем.

ТМ043729 5008

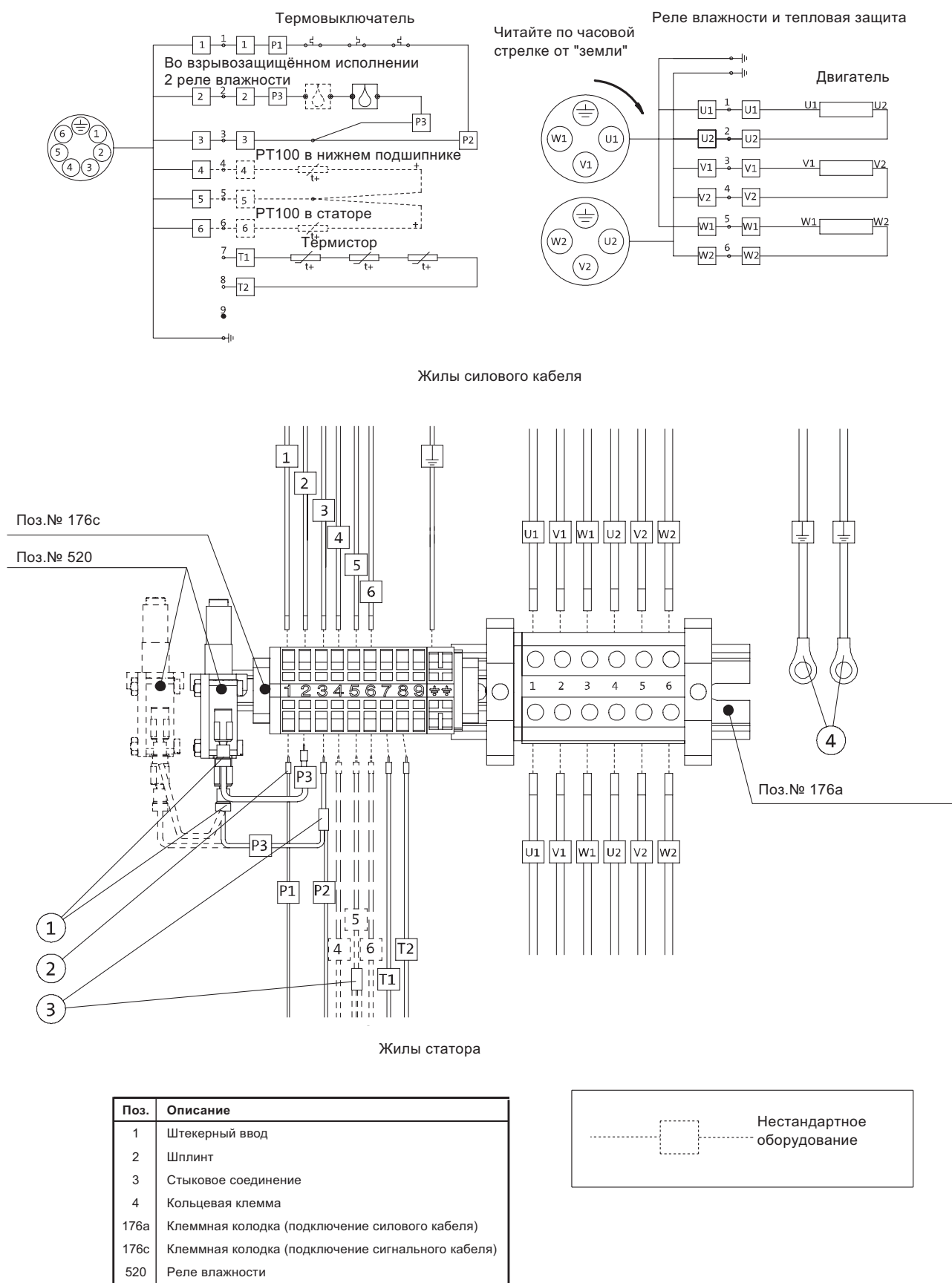
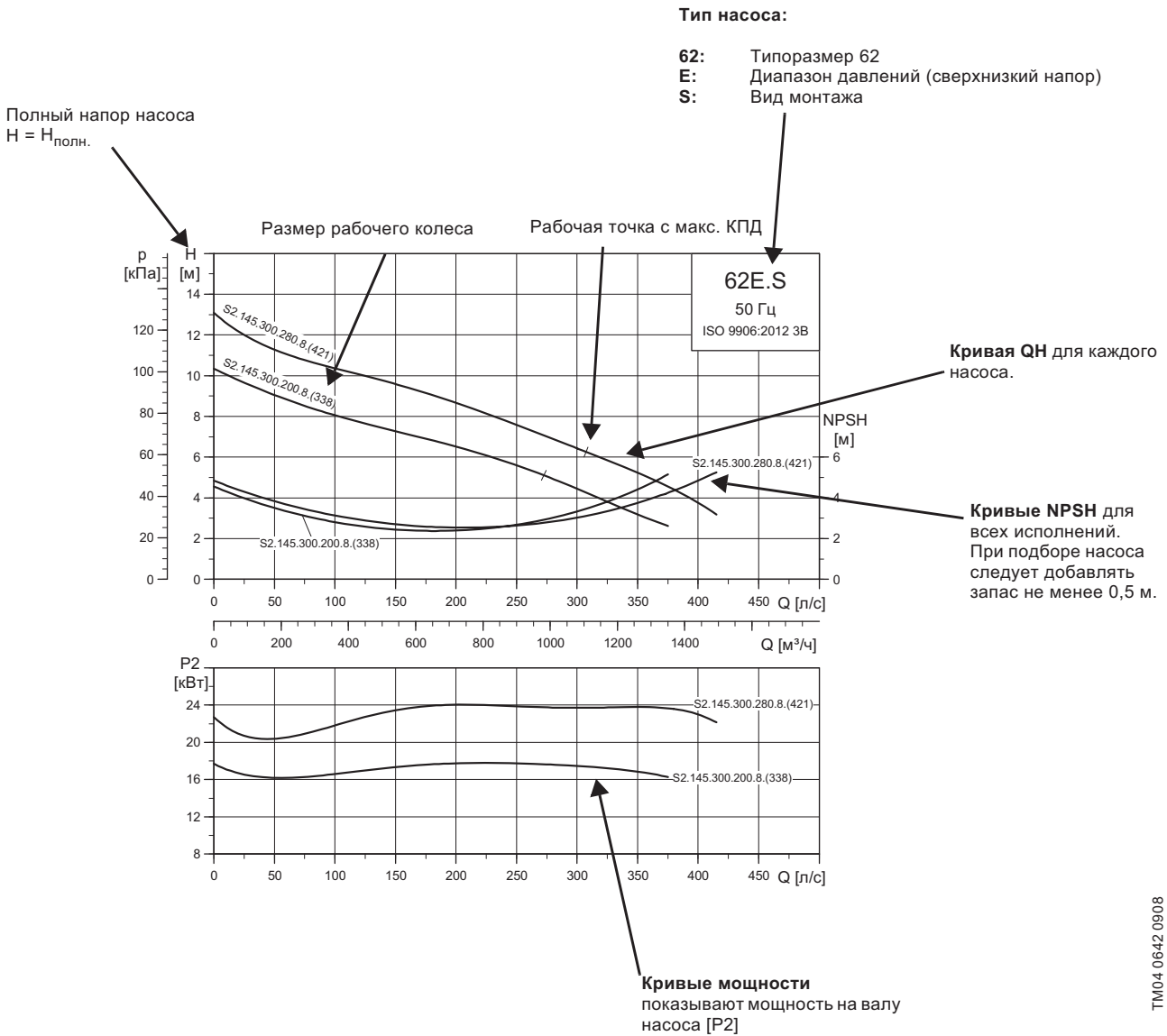


Рис. 19 Схемы подключения, насосы с двумя силовыми кабелями.

9. Графики кривых и технические данные

Как пользоваться диаграммой



TM04 0642 0908

Примечание: насосы испытываются в соответствии со стандартом ISO 9906:2012, класс допуска 3B. Испытательное оборудование и средства измерения разработаны и откалиброваны в соответствии с упомянутым стандартом. Насосы утверждены по всей кривой в соответствии с допусками класса 3B.

Условия снятия характеристик с графиков кривых

Приведённые ниже инструкции действительны для кривых, показанных на графиках рабочих характеристик на стр.: 39 — 50.

- Допустимые отклонения согласно: ISO 9906:2012, класс 3B.
- Кривые иллюстрируют рабочие характеристики насосов с рабочими колёсами разного диаметра при номинальной частоте вращения.
- Отрезки кривых, выделенные **жирным**, обозначают **рекомендованный** рабочий диапазон.
- Данные кривые относятся к перекачиванию воды без воздуха при температуре +20 °C и кинематической вязкости 1 мм²/с (1 сСт).
- **ETA**: кривая отображает значение гидравлического КПД насоса для различных диаметров рабочего колеса.
- **NPSH**: кривые показывают средние величины, измеренные в тех же условиях, что и кривые рабочих характеристик.
При подборе насоса следует добавлять запас не менее 0,5 м.
- В случае, если плотность не равна 1000 кг/м³, давление на выходе пропорционально плотности.
- При перекачивании жидкостей, плотность которых выше 1000 кг/м³, необходимо использовать электродвигатели с соответственно более высокой мощностью.

Определение общего напора

Полный напор насоса включает в себя перепад высот между точками измерения + перепад давления + динамический напор.

$$H_{\text{total}} = H_{\text{geo}} + H_{\text{stat}} + H_{\text{dyn}}$$

H_{geo} : Перепад высот между точками измерения.

H_{stat} : Перепад давления между стороной всасывания и стороной нагнетания насоса.

H_{dyn} : Величина, подсчитанная на основании скорости перекачиваемой жидкости на всасывающей и напорной стороне насоса.

Испытания рабочих характеристик насоса

Всё испытательное оборудование допущено к выполнению испытаний работы гидравлики согласно требованиям ISO 9906:2012.

ISO 9906:2012 — это свод стандартов для центробежных насосов, приёмочных испытаний гидравлических характеристик, Классы 1, 2 и 3".

Классы приёмочных испытаний

Стандартами ISO 9906:2012 определяются испытания по шести классам: 3B, 2B, 2U, 1B, 1E и 1U.

Класс испытаний	Обязательные измерения		Оptionальные измерения	
	Q	H	P1	КПД _{общ.}
3B	±9%	±7%	+9%	-7%
2B	±8%	±5%	+8%	-5%
2U	+16%	+10%	+16%	-3%
1B	±5%	±3%	+4%	-3%
1E	±5%	±3%	+4%	≥ 0%
1U	+10%	+6%	+10%	

Q: расход

H: напор

P1: потребляемая мощность

КПД_{общ.}: суммарный КПД

Классы допусков могут быть согласованы с заказчиком или, в случае отсутствия дополнительных пожеланий, могут быть использованы по умолчанию.

Классы допусков описаны на страницах 37 и 38 и показаны на кривых рабочих характеристик.

Гарантируемая рабочая точка

Согласно ISO 9906:2012 допуски справедливы для одной гарантируемой точки.

Гарантируемая рабочая точка определяется гарантированным расходом и напором.

К тому же, как минимальный суммарный КПД, так и максимальная потребляемая мощность могут быть указаны в качестве заданных условий.

Это значит, что можно получить следующие кривые рабочих характеристик:

- Q и H, или
- Q, H и суммарный КПД, или
- Q, H и потребляемая мощность (P1).

Гарантируемая точка определяется как минимум пятью измерениями.

Ниже приведен пример испытания рабочей точки согласно требованиям ISO 9906:2012.

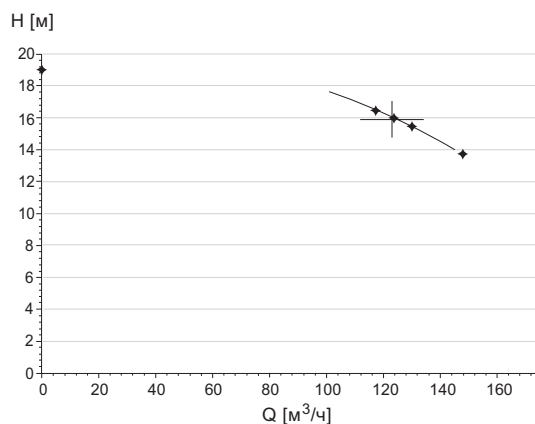


Рис. 20 Пять измерений для поиска гарантируемой рабочей точки.

Оценка производительности

Испытания должны иллюстрировать, что измерения значений кривой характеристик насоса находятся в зоне допуска рабочей точки, как определено выбранным классом допуска.

Оценка рабочей точки должна производиться на номинальной скорости вращения, которая соответствует S насосам с частотой сети питания 50 Гц.

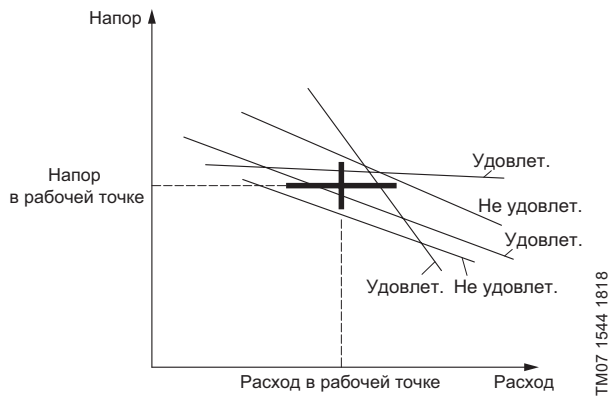


Рис. 21 Кривые насоса удовлетворяют или выпадают из зоны допусков рабочей точки.

Испытания рабочих характеристик насосов с односторонним всасыванием

Для S насосов доступно два типа испытаний:

- проверка рабочей точки;
- проверка кривой насоса.

Проведенные испытания S насосов

- Результаты испытаний хранятся в течение пяти лет и могут быть идентифицированы по уникальному серийному номеру насоса.
- Невозможно заменить принятый класс допусков для испытанного и доставленного заказчику насоса; в случае необходимости, насос может быть испытан снова.
- Доступно проведение испытаний в присутствии заказчика.

Проверка рабочей точки, классы 3B, 2B, 2U, 1B, 1E и 1U

Данный метод предоставляет возможность проводить испытания рабочей точки по следующим показателям:

- Q и H, или
- Q, H и суммарный КПД ($\eta_{\text{общ}}$), или
- Q, H и потребляемая мощность (P1).

Класс допусков	Обязательные измерения		Оptionальные измерения	
	Q	H	P1	$\eta_{\text{общ}}$
3B	Стандарт		По запросу	
2B		По запросу		По запросу
2U		По запросу		По запросу
1B		По запросу		По запросу
1E		По запросу		По запросу
1U		По запросу		По запросу

Гарантии Grundfos для различных классов допусков, оцениваются в каждом конкретном случае. Для получения более подробной информации свяжитесь с местным представительством.

Grundfos проводит испытания рабочей точки согласно ISO 9906:2012 для одной рабочей точки на максимальной скорости вращения при частоте сети питания 50 Гц. Клиент должен предоставить информацию Grundfos, какую рабочую точку необходимо испытывать.

Требуемая рабочая точка проверяется путем пяти измерений.

Класс 1U испытание рабочей точки

Следующий пример иллюстрирует испытание в соответствии с классом 1U.

Измерения расхода и напора являются обязательными замерами, а измерение КПД или потребляемой мощности (P1) — опция.

Допуски согласно классу 1U следующие:

- Расход: 10%
- Напор: 6%
- КПД: 0%, только заявленное значение КПД или выше
- P1: 10%

1. Q, H и $\eta_{\text{общ}}$ испытаны и подтверждены.

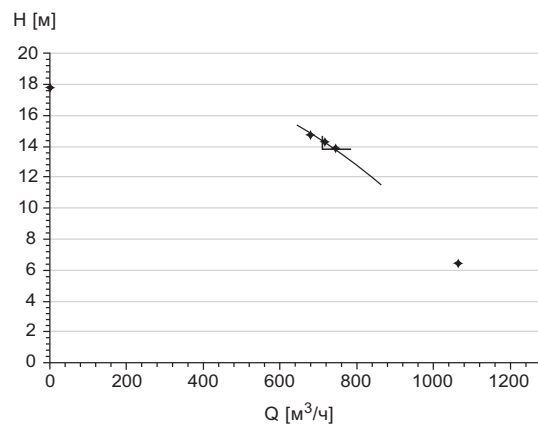


Рис. 22 Измеренные значения для расхода и напора.

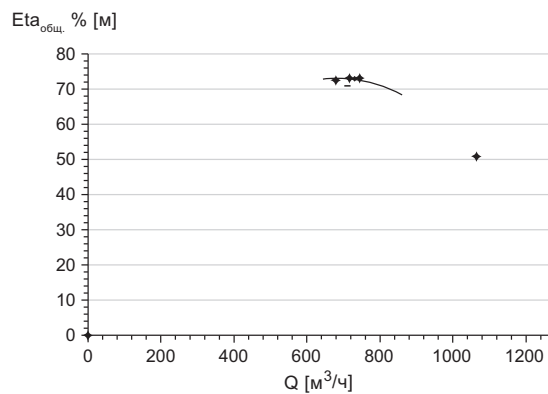


Рис. 23 Измеренные значения КПД.

2. Q, H и P1 испытаны и подтверждены.

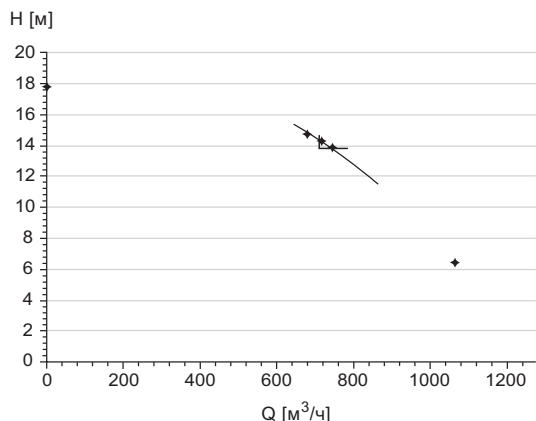


Рис. 24 Измеренные значения расхода и напора.

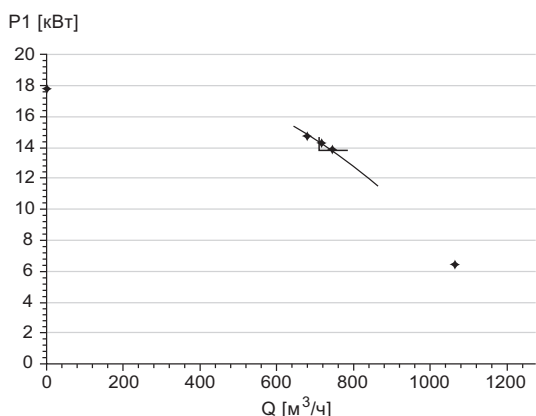


Рис. 25 Результаты испытаний потребляемой мощности.

Стоит отметить, что остальные точки, кроме рабочей точки, могут быть измерены и отображены в протоколе испытаний в соответствии с классом 3B.

Испытание кривой насоса, класс 3B

Данный метод разработан Grundfos и соответствует ISO 9906:2012, класс допусков 3B: $Q = \pm 9\%$, $H = \pm 7\%$.

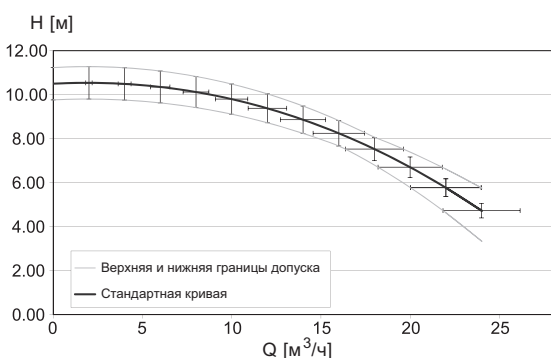


Рис. 26 Кривая Q-H с областью допусков на кривой.

На рисунке 26 зона допусков, отмеченная крестиками, согласно классу 3B была распределена по всему диапазону производительности насоса. Мы ограничили верхние и нижние границы диапазона рабочих характеристик двумя кривыми по внешним границам крестиков.

Если во время испытаний требуемая точка попадает в зону между верхней и нижней границами, это удовлетворяет ISO 9906:2012, классу 3B. Такой путь квалификации насосных производительных характеристик точнее, чем просто испытание рабочей точки согласно классу 3B.

Как Grundfos проводит испытания кривой рабочих характеристик насосов S?

Grundfos использует два типа испытаний:

- испытание кривой рабочих характеристик,
- испытание кривой производительности.

Испытание кривой рабочих характеристик, класс 3B

Нормативное испытание кривой проводится, когда протокол испытаний кривой не указывается в заказе. Измеряется три или четыре точки, в зависимости от зоны эксплуатации, и в случае если протокол испытаний не поставляется вместе с насосом.

Измерения проводятся, чтобы подтвердить и отслеживать качество и гарантировать, что производительность поставляемого насоса находится в допустимых пределах. Допуски при испытаниях устанавливаются в соответствии с классом 3B, но без сертификации.

Пример нормативного испытания кривой

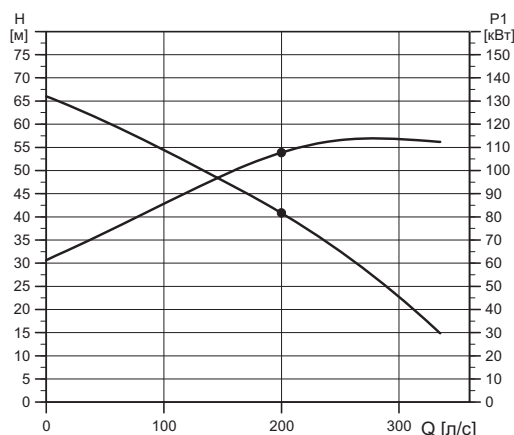


Рис. 27 Результаты испытаний насоса.

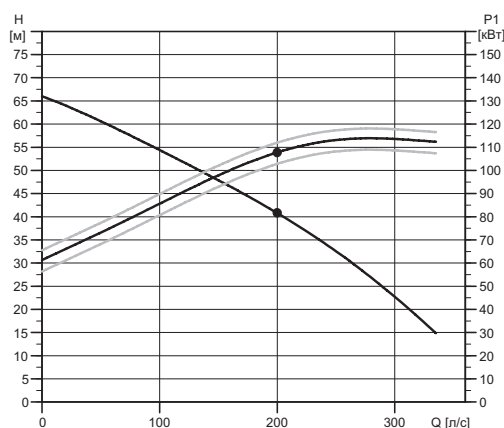


Рис. 28 Значения на рисунке 27 рассчитываются при заявленной скорости для сравнения с эталонной кривой производительности.

В случае если позже потребуется протокол испытаний, доступны данные только стандартных испытаний.

Испытание кривой рабочих характеристик, класс 3B

Испытание кривой рабочих характеристик проводится в случае, если протокол испытаний заявлен в заказе.

Насос испытывается при предварительно заявленных расходах, а допуски устанавливаются согласно классу 3B, но без сертификации.

Пример испытания кривой рабочих характеристик S насоса

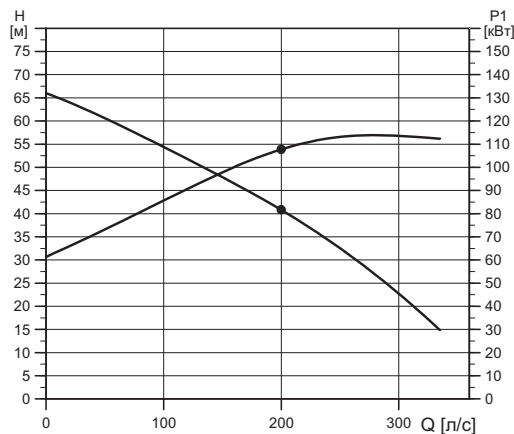


Рис. 29 Результаты испытаний насоса.

TM07 1674 1918

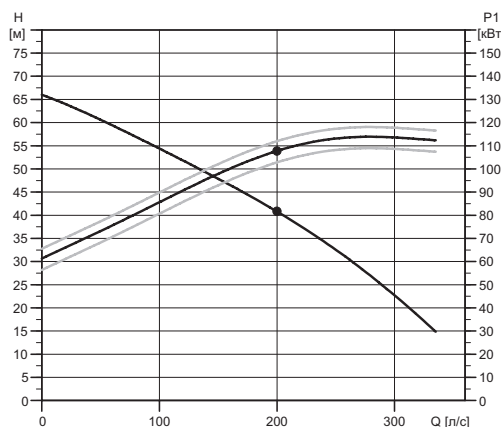


Рис. 30 Значения на рисунке 29 рассчитаны для заявленной скорости для сравнения с эталонной кривой.

TM07 1693 2018

В случае, если заказчику требуется проверить больше точек на кривой, должны быть произведены отдельные измерения, которые не включены в испытания кривой рабочих характеристик.

Испытание под давлением

Все насосы проходят испытания под высоким статическим давлением 1.5 x PN (номинальное давление насоса).

Дополнительные классы

Графики в таблице на странице 38 иллюстрируют стандартные допуски релевантные для стандартной кривой рабочих характеристик. Графики так же показывают, какая производительность насоса ожидается, если заказчик, имеющий такой же насос, заказывает новый насос на ту же рабочую точку с различными допусками (B, E или U) в пределах классификации. В некоторых случаях возможно выполнение той же гарантированной точки для допусков только с одной стороны, как это было сделано с допусками с двух сторон. Индикатором является нижняя кривая для 'E' и 'U' классов.

Если запрашиваемая рабочая точка должна быть подтверждена для класса U как и для класса B в результате для удовлетворения рабочей точки может потребоваться насос большего размера.

Что Grundfos может гарантировать для различных запрашиваемых классов, будет оцениваться в каждом отдельном случае. Свяжитесь с ближайшим представительством.

Принятые классы и допуски

Класс B

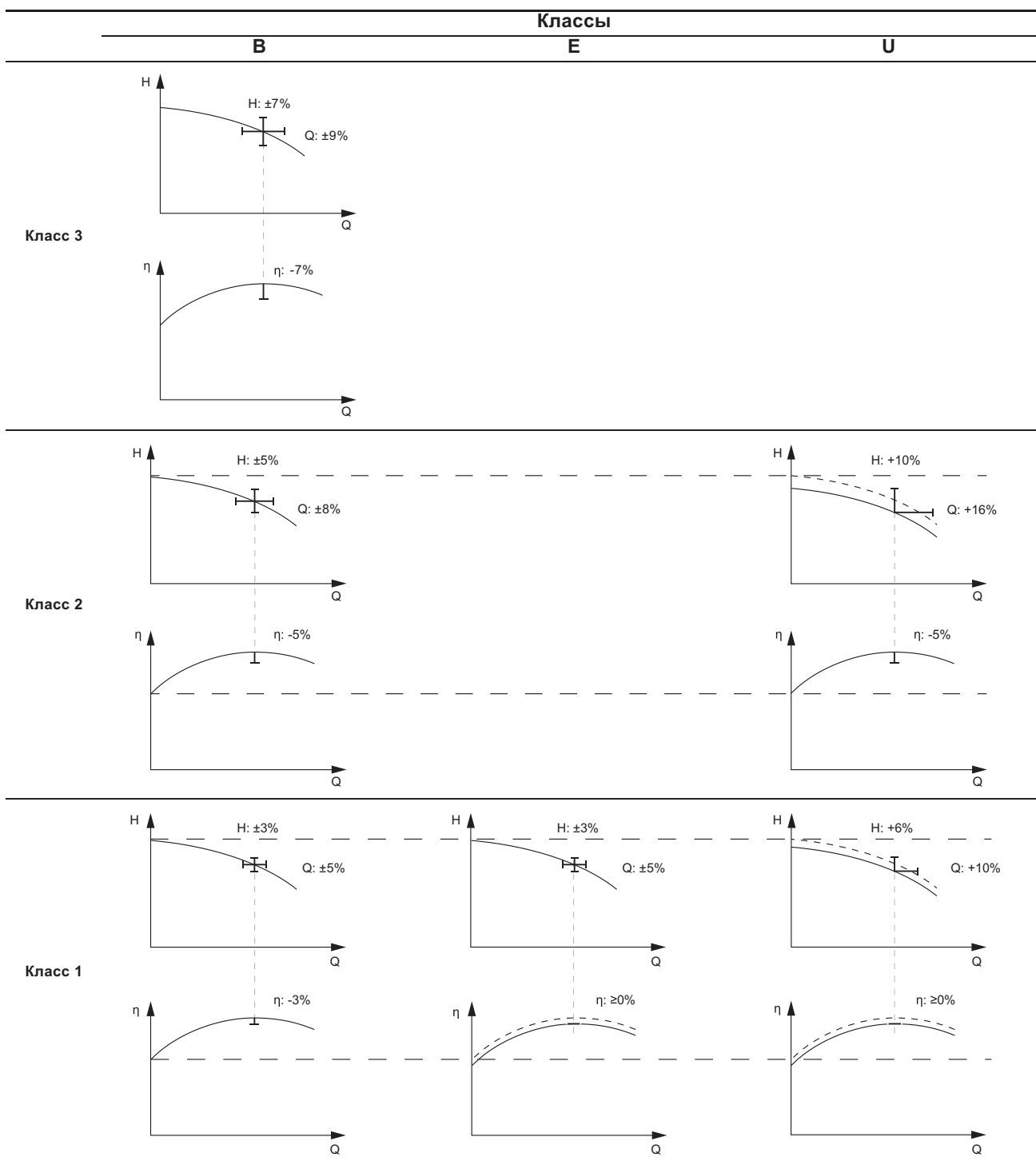
Данный класс включает допуски с двух сторон для расхода и напора и допуски по КПД.

Класс E

Данный класс включает допуски по расходу и напору, но не включает допуски по КПД.

Класс U

Данный класс включает односторонние допуски по расходу и напору. Для класса 2U характерны допуски по КПД, а для класса 1U — не допустимы. Обратите внимание, что в случае замены класса 1B на 1U, у заказчика нет необходимости брать насос с более высоким КПД. Предпочтительно брать насос с производительностью в области рабочей точки.



Сертификаты

Следующие сертификаты должны быть предоставлены с каждым заказом и доступны по запросу:

- Сертификат соответствия с заказом (EN 10204 – 2.1)
- Протокол испытаний насоса.

Испытания в присутствии заказчика

Когда насосы тестируются или протестированы и имеют сертификат соответствия, возможно проведение процедуры испытания в присутствии заказчика в соответствии с ISO 9906:2012.

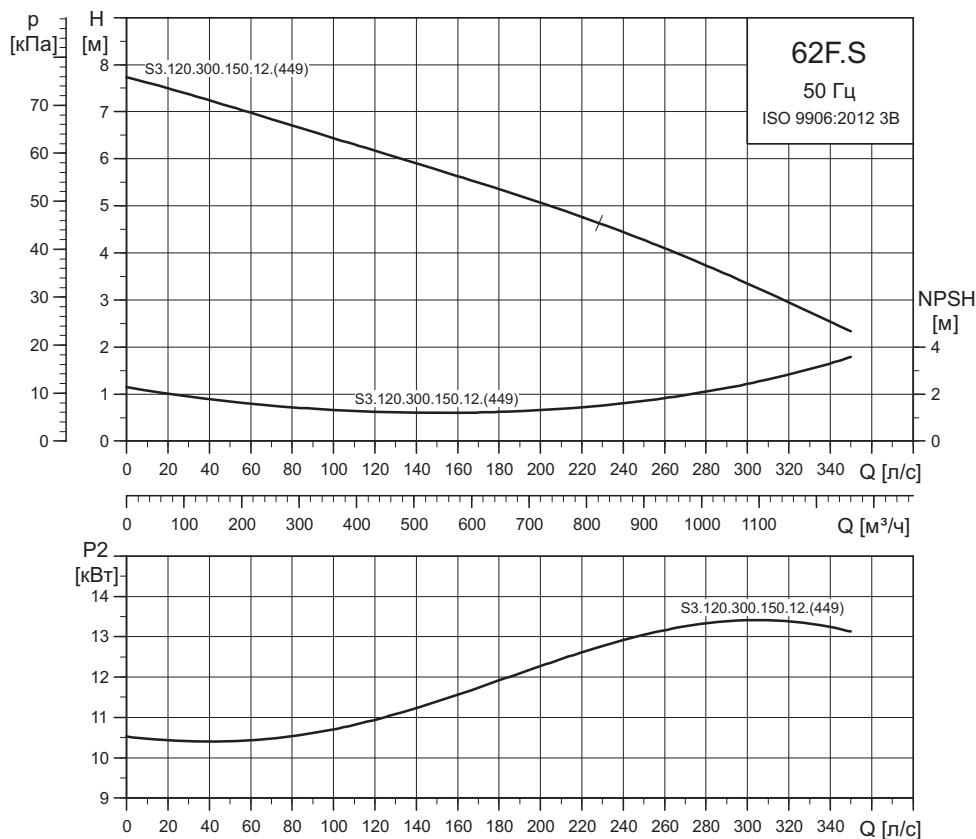
Компания Grundfos не выдает сертификата или письменного подтверждения присутствия заказчика на испытаниях. Сам заказчик, в присутствии которого проводятся испытания, гарантирует, что все условия выполнены, как описано в процедуре испытаний.

Если заказчик хочет присутствовать на испытании, необходимо отметить это в заказе.

10. Рабочие характеристики

Сверхнизкий напор

S3.120.300.150.12



TM04 0665 0908

Параметры электрооборудования

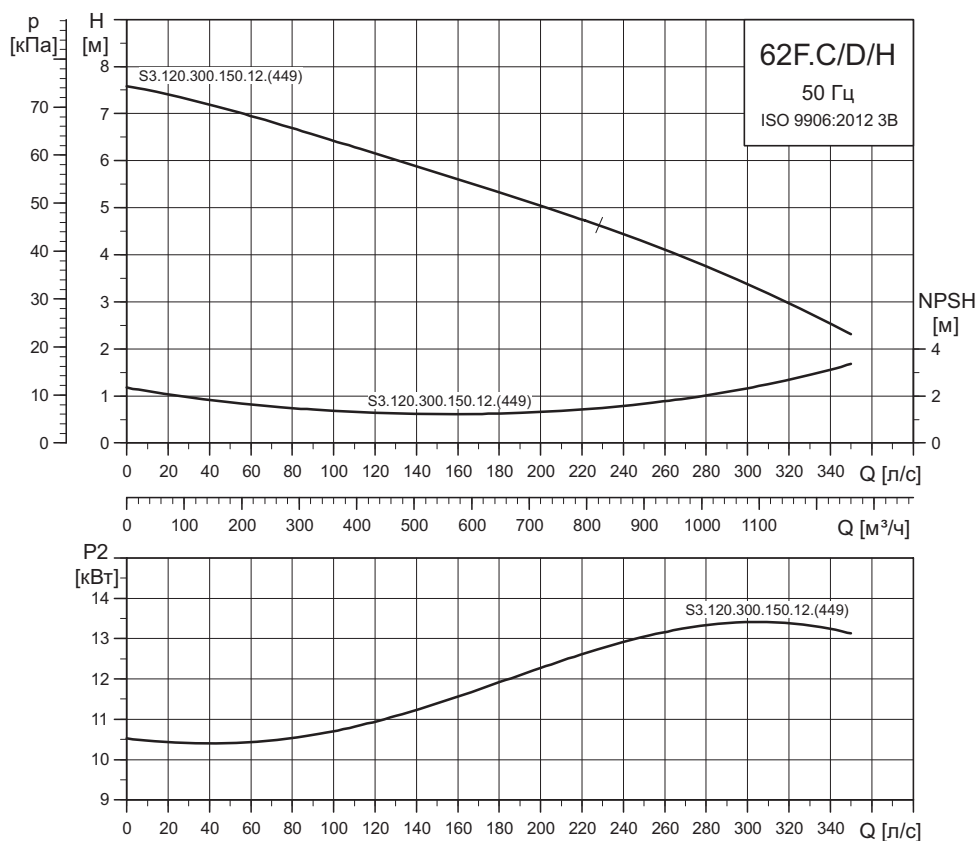
Тип насоса	Напряжение [В]	P1 [кВт]	P2 [кВт]	Число полюс.	Об./ мин.	Схема пуска	I_N^1					Cos φ			Момент инерции [кгм²]	Макс. вращ. момент M_{max} [Нм]
							[А]	[А]	1/2	3/4	1/1	1/2	3/4	1/1		
S3.120.300.150.12.62F.S.449...	3 x 400/690	18	15	12	485	Y/D	37/22	147	83	85	84	0,54	0,65	0,70	0,6500	581

Примечание: класс защиты IP68.

¹ Низкое / высокое напряжение (400/690 В).

Данные насоса

Тип насоса	Напряжение [В]	Диаметр рабочего колеса [мм]	Макс. размер твердых включений [мм]	Максимальное давление [PN]	Макс. глубина установки [м]
S3.120.300.150.12.62F.S.449...	3 x 400/690	449	120	10	20



TM04 0666 0908

Параметры электрооборудования

Тип насоса	Напряжение [В]	P1 [кВт]	P2 [кВт]	Число полюс.	Об./мин.	Схема пуска	I_N^1		$\eta_{двиг.} [\%]$				$\cos \phi$			Момент инерции [кгм²]	Макс. вращ. момент M_{max} [Нм]
							[А]	[А]	1/2	3/4	1/1	1/2	3/4	1/1			
S3.120.300.150.12.62F.C.449...	3 x 400/690	18	15	12	485	Y/D	37/22	147	83	85	84	0,54	0,65	0,70	0,6500	581	
S3.120.300.150.12.62F.D.449...	3 x 400/690	18	15	12	485	Y/D	37/22	147	83	85	84	0,54	0,65	0,70	0,6500	581	
S3.120.300.150.12.62F.H.449...	3 x 400/690	18	15	12	485	Y/D	37/22	147	83	85	84	0,54	0,65	0,70	0,6500	581	

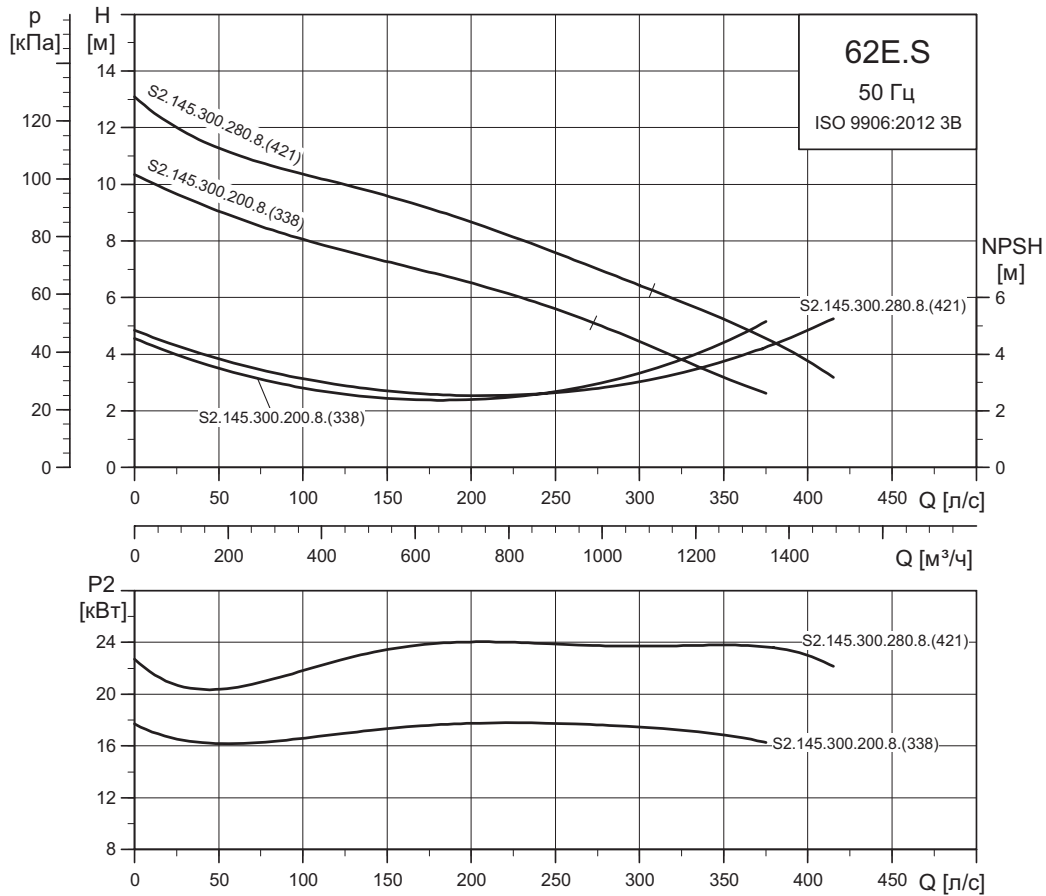
Примечание: класс защиты IP68.

¹ Низкое / высокое напряжение (400/690 В).

Данные насоса

Тип насоса	Напряжение [В]	Диаметр рабочего колеса [мм]	Макс. размер твердых включений [мм]	Максимальное давление [PN]	Макс. глубина установки [м]
S3.120.300.150.12.62F.C.449...	3 x 400/690				
S3.120.300.150.12.62F.D.449...	3 x 400/690	449	120	10	20
S3.120.300.150.12.62F.H.449...	3 x 400/690				

S2.145.300.200.8 и S2.145.300.280.8



TM04 0661 0908

Параметры электрооборудования

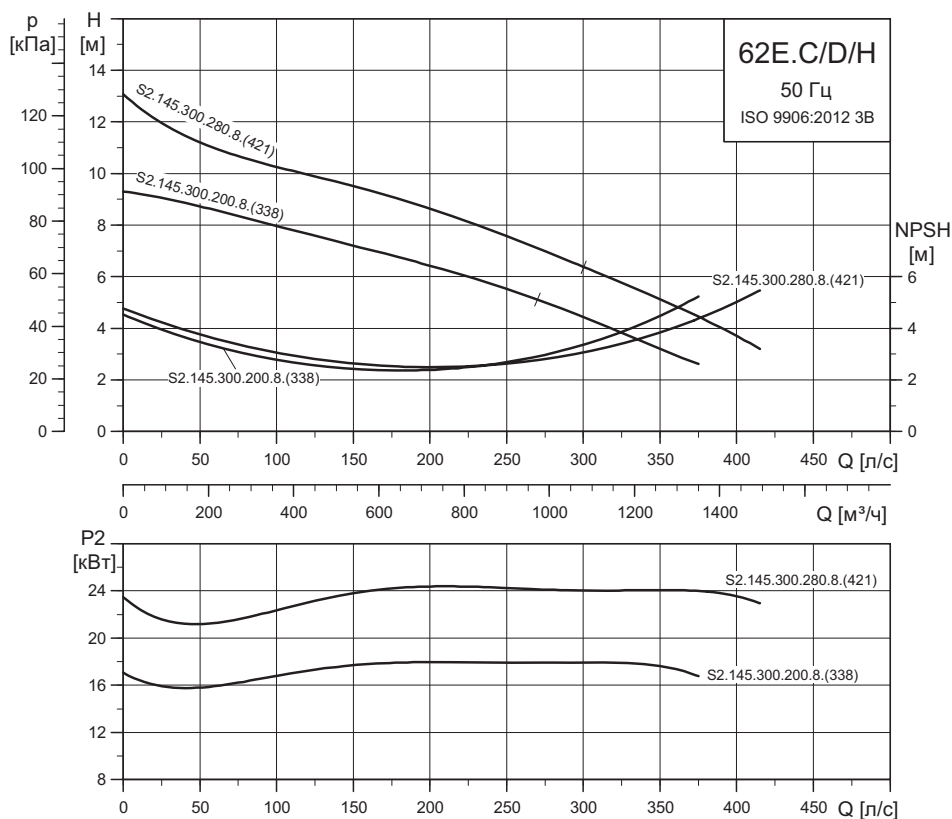
Тип насоса	Напряжение [В]	P1 [кВт]	P2 [кВт]	Число полюс.	Об./мин.	Схема пуска	I_N^1			$\eta_{двиг.} [\%]$			Cos φ			Момент инерции [кгм²]	Макс. вращ. момент M_{max} [Нм]
							[А]	[А]		1/2	3/4	1/1	1/2	3/4	1/1		
S2.145.300.200.8.62E.S.388...	3 x 400/690	23	20	8	735	Y/D	41/24	268	85	88	89	0,62	0,73	0,80	0,5600	700	
S2.145.300.280.8.62E.S.421...	3 x 400/690	32	28	8	726	Y/D	56/33	268	87	89	87	0,71	0,81	0,84	0,5600	700	

Примечание: класс защиты IP68.

¹ Низкое / высокое напряжение (400/690 В).

Данные насоса

Тип насоса	Напряжение [В]	Диаметр рабочего колеса [мм]	Макс. размер твердых включений [мм]	Максимальное давление [PN]	Макс. глубина установки [м]
S2.145.300.200.8.62E.S.388...	3 x 400/690	388	145	10	20
S2.145.300.280.8.62E.S.421...	3 x 400/690	421			



TM04 0662 0908

Параметры электрооборудования

Тип насоса	Напряжение [В]	P1 [кВт]	P2 [кВт]	Число полюс.	Об./мин.	Схема пуска	I_N^1			I_N			$\eta_{\text{двиг.}} [\%]$			$\cos \phi$			Момент инерции [кгм²]	Макс. вращ. момент M_{max} [Нм]
							[А]	[А]	1/2	3/4	1/1	1/2	3/4	1/1	1/2	3/4	1/1			
S2.145.300.200.8.62E.C/D/H.388...	3 x 400/690	23	20	8	735	Y/D	41/24	268	85	88	89	0,62	0,73	0,80	0,5600	700				
S2.145.300.280.8.62E.C/D/H.421...	3 x 400/690	32	28	8	726	Y/D	56/33	268	87	89	87	0,71	0,81	0,84	0,5600	700				

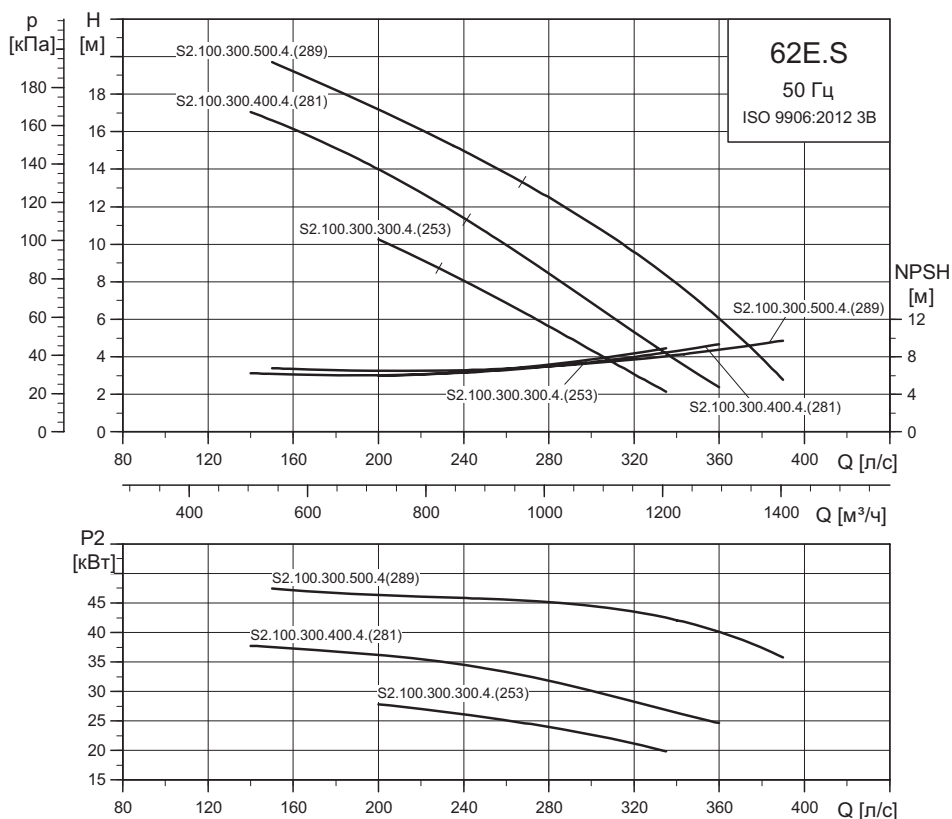
Примечание: класс защиты IP68.

¹ Низкое / высокое напряжение (400/690 В).

Данные насоса

Тип насоса	Напряжение [В]	Диаметр рабочего колеса [мм]	Макс. размер твердых включений [мм]	Максимальное давление [PN]	Макс. глубина установки [м]
S2.145.300.200.8.62E.C/D/H.388...	3 x 400/690	388	145	10	20
S2.145.300.280.8.62E.C/D/H.421...	3 x 400/690	421			

S2.100.300.300.4, S2.100.300.400.4 и S2.100.300.500.4



TM04 0663 0908

Параметры электрооборудования

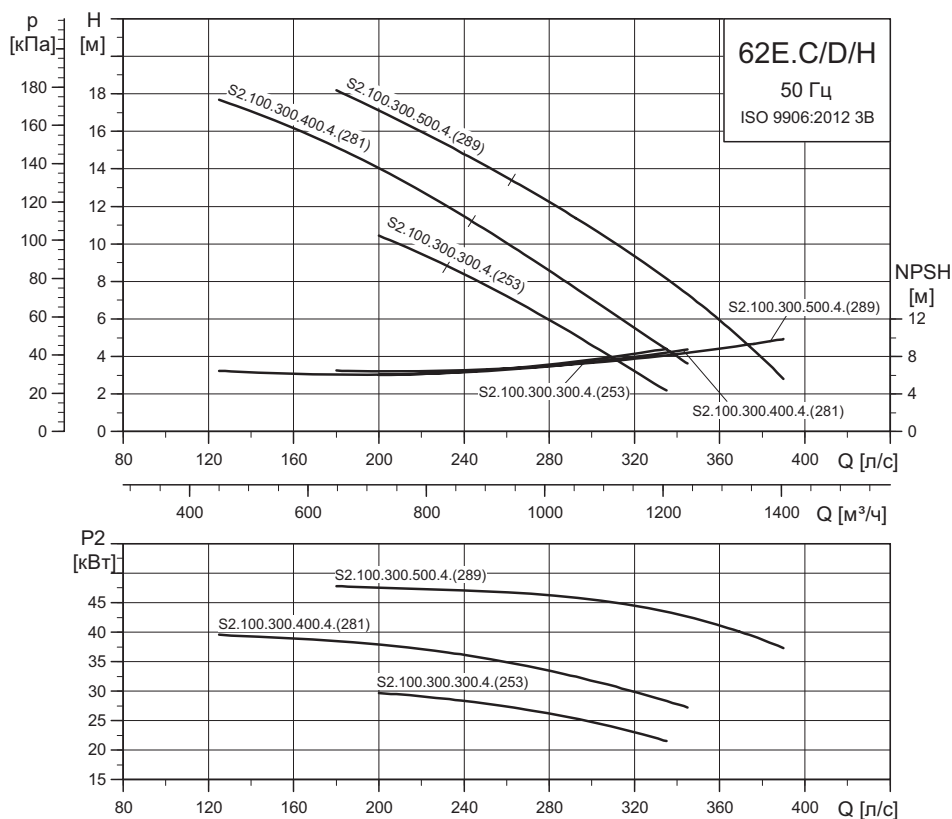
Тип насоса	Напряжение [В]	P1 [кВт]	P2 [кВт]	Число полюс.	Об./ мин.	Схема пуска	I_N^1			$\eta_{двиг.} [\%]$			Cos ϕ			Момент инерции [кгм²]	Макс. вращ. момент M_{max} [Нм]
							[А]	[А]		1/2	3/4	1/1	1/2	3/4	1/1		
S2.100.300.300.4.62E.S.253...	3 x 400/690	34	30	4	1482	Y/D	67/39	460	84	87	89	0,52	0,64	0,73	0,3000	700	
S2.100.300.400.4.62E.S.281...	3 x 400/690	46	41	4	1464	Y/D	84/49	460	86	89	89	0,61	0,74	0,80	0,3000	700	
S2.100.300.500.4.62E.S.289...	3 x 400/690	56	50	4	1470	Y/D	102/59	527	89	90	89	0,63	0,74	0,80	0,3800	718	

Примечание: класс защиты IP68.

¹ Низкое / высокое напряжение (400/690 В).

Данные насоса

Тип насоса	Напряжение [В]	Диаметр рабочего колеса [мм]	Макс. размер твердых включений [мм]	Максимальное давление [PN]	Макс. глубина установки [м]
S2.100.300.300.4.62E.S.253...	3 x 400/690	253			
S2.100.300.400.4.62E.S.281...	3 x 400/690	281	100	10	20
S2.100.300.500.4.62E.S.289...	3 x 400/690	289			



TM04 0664 0908

Параметры электрооборудования

Тип насоса	Напряжение [В]	P1 [кВт]	P2 [кВт]	Число полюс.	Об./мин.	Схема пуска	I_N^1			$\eta_{двиг.} [\%]$			Cos ϕ			Момент инерции [кгм²]	Макс. вращ. момент M_{max} [Нм]
							[А]	[А]	1/2	3/4	1/1	1/2	3/4	1/1			
S2.100.300.300.4.62E.C/D/H.253...	3 x 400/690	34	30	4	1482	Y/D	67/39	460	84	87	89	0,52	0,64	0,73	0,3000	700	
S2.100.300.400.4.62E.C/D/H.281...	3 x 400/690	48	43	4	1464	Y/D	88/51	460	87	89	89	0,63	0,75	0,80	0,3000	700	
S2.100.300.500.4.62E.C/D/H.289...	3 x 400/690	56	50	4	1470	Y/D	102/59	527	89	90	89	0,63	0,74	0,80	0,3800	718	

Примечание: класс защиты IP68.

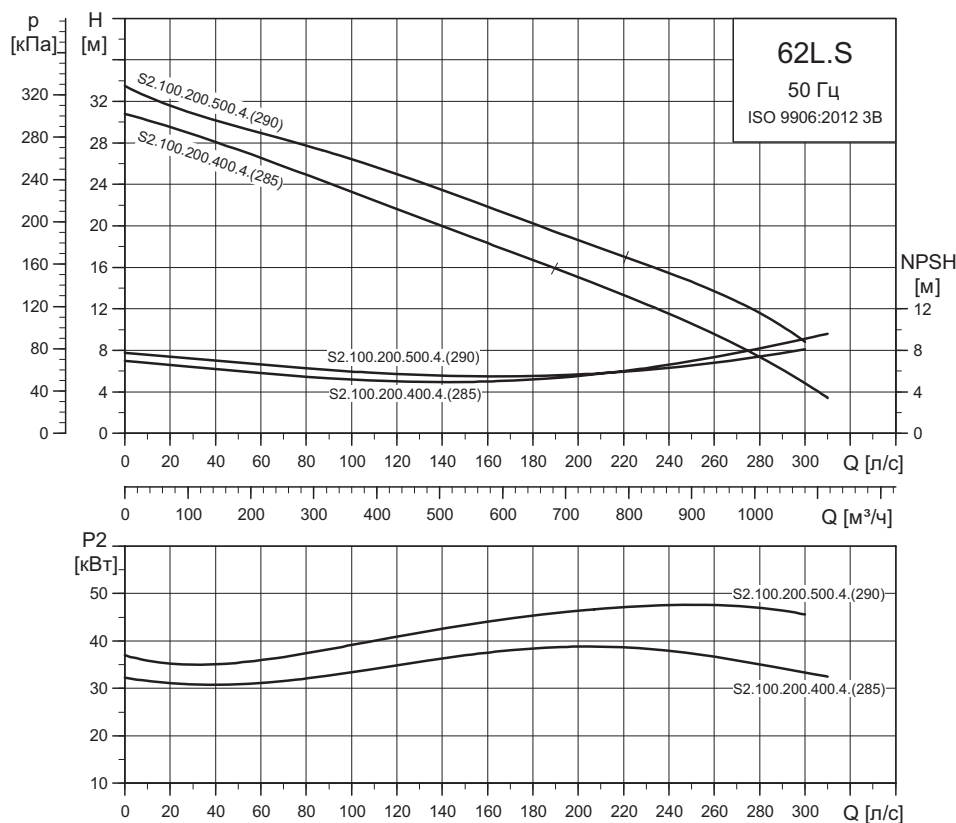
¹ Низкое / высокое напряжение (400/690 В).

Данные насоса

Тип насоса	Напряжение [В]	Диаметр рабочего колеса [мм]	Макс. размер твердых включений [мм]	Максимальное давление [PN]	Макс. глубина установки [м]
S2.100.300.300.4.62E.C/D/H.253...	3 x 400/690	253			
S2.100.300.400.4.62E.C/D/H.281...	3 x 400/690	281	100	10	20
S2.100.300.500.4.62E.C/D/H.289...	3 x 400/690	289			

Низкий напор

S2.100.200.400.4 и S2.100.200.500.4



TM04 0669 0908

Параметры электрооборудования

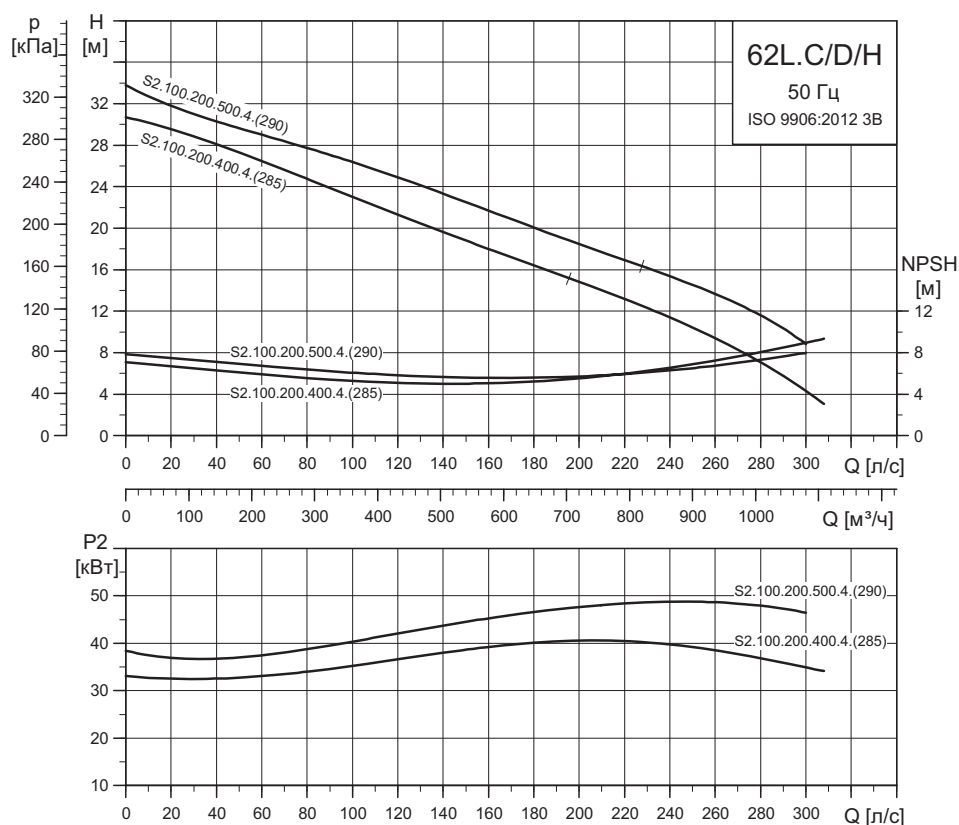
Тип насоса	Напряжение [В]	P1 [кВт]	P2 [кВт]	Число полюс.	Об./ мин.	Схема пуска	I_N^1					Cos ϕ			Момент инерции [кгм²]	Макс. вращ. момент M_{max} [Нм]
							[А]	[А]	1/2	3/4	1/1	1/2	3/4	1/1		
S2.100.200.400.4.62L.S.285...	3 x 400/690	46	41	4	1464	Y/D	84/49	460	86	89	89	0,61	0,74	0,80	0,3000	700
S2.100.200.500.4.62L.S.290...	3 x 400/690	56	50	4	1470	Y/D	102	527	89	90	89	0,63	0,74	0,80	0,3800	718

Примечание: класс защиты IP68.

¹ Низкое / высокое напряжение (400/690 В).

Данные насоса

Тип насоса	Напряжение [В]	Диаметр рабочего колеса [мм]	Макс. размер твердых включений [мм]	Максимальное давление [PN]	Макс. глубина установки [м]
S2.100.200.400.4.62L.S.285...	3 x 400/690	285	100	10	20
S2.100.200.500.4.62L.S.290...	3 x 400/690	290			



TM04 0670 0908

Параметры электрооборудования

Тип насоса	Напряжение [В]	P1 [кВт]	P2 [кВт]	Число полюс.	Об./ мин.	Схема пуска	I_N^1			$\eta_{двиг.} [\%]$			Cos ϕ			Момент инерции [кгм²]	Макс. вращ. момент M_{max} [Нм]
							[А]	[А]	[А]	1/2	3/4	1/1	1/2	3/4	1/1		
S2.100.200.400.4.62L.C/H/D.285...	3 x 400/690	48	43	4	1464	Y/D	88/51	460	87	89	89	0,63	0,75	0,80	0,3000	700	
S2.100.200.500.4.62L.C/H/D.290...	3 x 400/690	56	50	4	1470	Y/D	102	527	89	90	89	0,63	0,74	0,80	0,3800	718	

Примечание: класс защиты IP68.

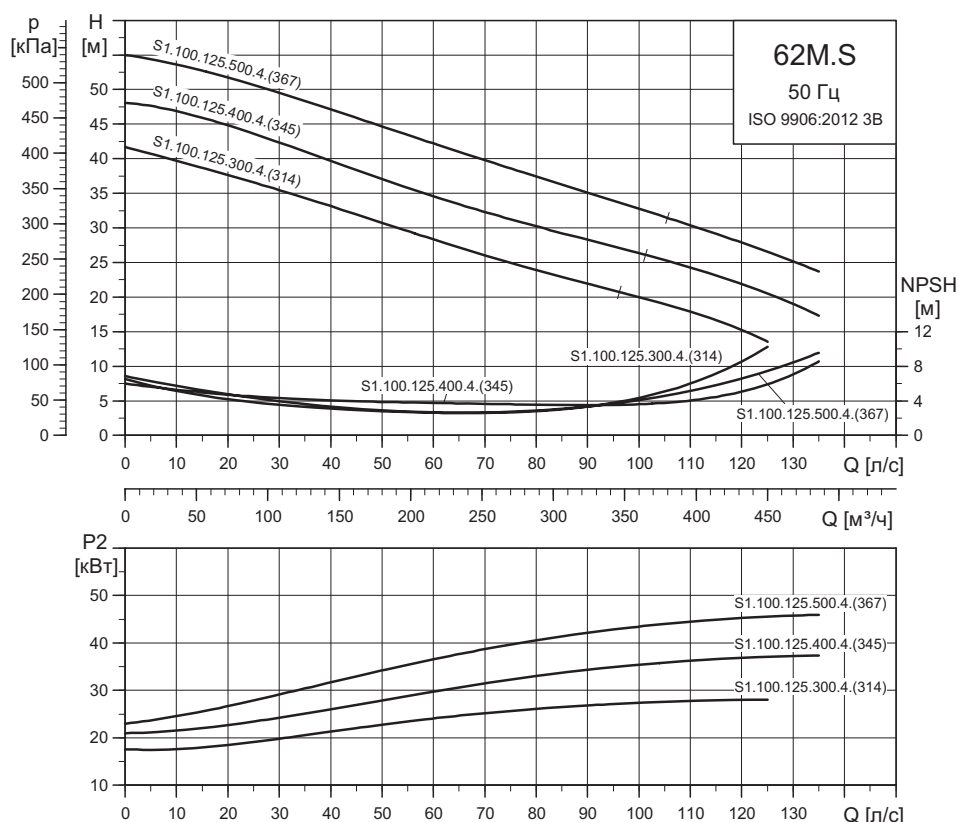
¹ Низкое / высокое напряжение (400/690 В).

Данные насоса

Тип насоса	Напряжение [В]	Диаметр рабочего колеса [мм]	Макс. размер твердых включений [мм]	Максимальное давление [PN]	Макс. глубина установки [м]
S2.100.200.400.4.62L.C/H/D.285...	3 x 400/690	285	100	10	20
S2.100.200.500.4.62L.C/H/D.290...	3 x 400/690	290			

Средний напор

S1.100.125.300.4, S1.100.125.400.4 и S1.100.125.500.4



TM04 0671 0908

Параметры электрооборудования

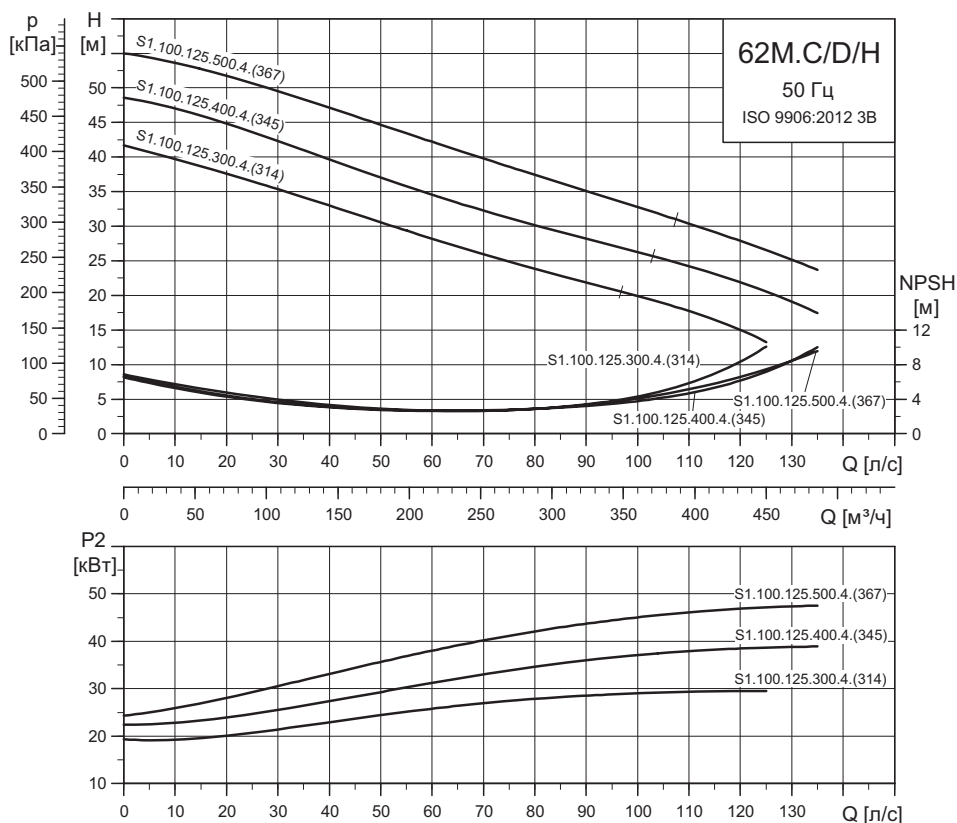
Тип насоса	Напряжение [В]	P1 [кВт]	P2 [кВт]	Число полюс.	Об./ мин.	Схема пуска	I_N^1			$\eta_{двиг.} [\%]$			Cos ϕ			Момент инерции [кгм²]	Макс. вращ. момент M_{max} [Нм]
							[А]	[А]		1/2	3/4	1/1	1/2	3/4	1/1		
S1.100.125.300.4.62M.S.314...	3 x 400/690	34	30	4	1482	Y/D	67/39	460	84	87	89	0,52	0,64	0,73	0,3000	700	
S1.100.125.400.4.62M.S.345...	3 x 400/690	46	41	4	1464	Y/D	84/49	460	86	89	89	0,61	0,74	0,80	0,3000	700	
S1.100.125.500.4.62M.S.367...	3 x 400/690	56	50	4	1470	Y/D	102/59	527	89	90	89	0,63	0,74	0,80	0,3800	718	

Примечание: класс защиты IP68.

¹ Низкое / высокое напряжение (400/690 В).

Данные насоса

Тип насоса	Напряжение [В]	Диаметр рабочего колеса [мм]	Макс. размер твердых включений [мм]	Максимальное давление [PN]	Макс. глубина установки [м]
S1.100.125.300.4.62M.S.314...	3 x 400/690	314			
S1.100.125.400.4.62M.S.345...	3 x 400/690	345	100	10	20
S1.100.125.500.4.62M.S.367...	3 x 400/690	367			



TM04 0672 0908

Параметры электрооборудования

Тип насоса	Напряжение [В]	P1 [кВт]	P2 [кВт]	Число полюс.	Об./ мин.	Схема пуска	I_N^1			$\eta_{двиг.} [\%]$			Cos ϕ			Момент инерции [кгм²]	Макс. вращ. момент M_{max} [Нм]
							[А]	[А]		1/2	3/4	1/1	1/2	3/4	1/1		
S1.100.125.300.4.62M.C/D/H.314...	3 x 400/690	34	30	4	1482	Y/D	67/39	460	84	87	89	0,52	0,64	0,73	0,3000	700	
S1.100.125.400.4.62M.C/D/H.345...	3 x 400/690	48	43	4	1464	Y/D	88/51	460	87	89	89	0,63	0,75	0,80	0,3000	700	
S1.100.125.500.4.62M.C/D/H.367...	3 x 400/690	56	50	4	1470	Y/D	102/59	527	89	90	89	0,63	0,74	0,80	0,3800	718	

Примечание: класс защиты IP68.

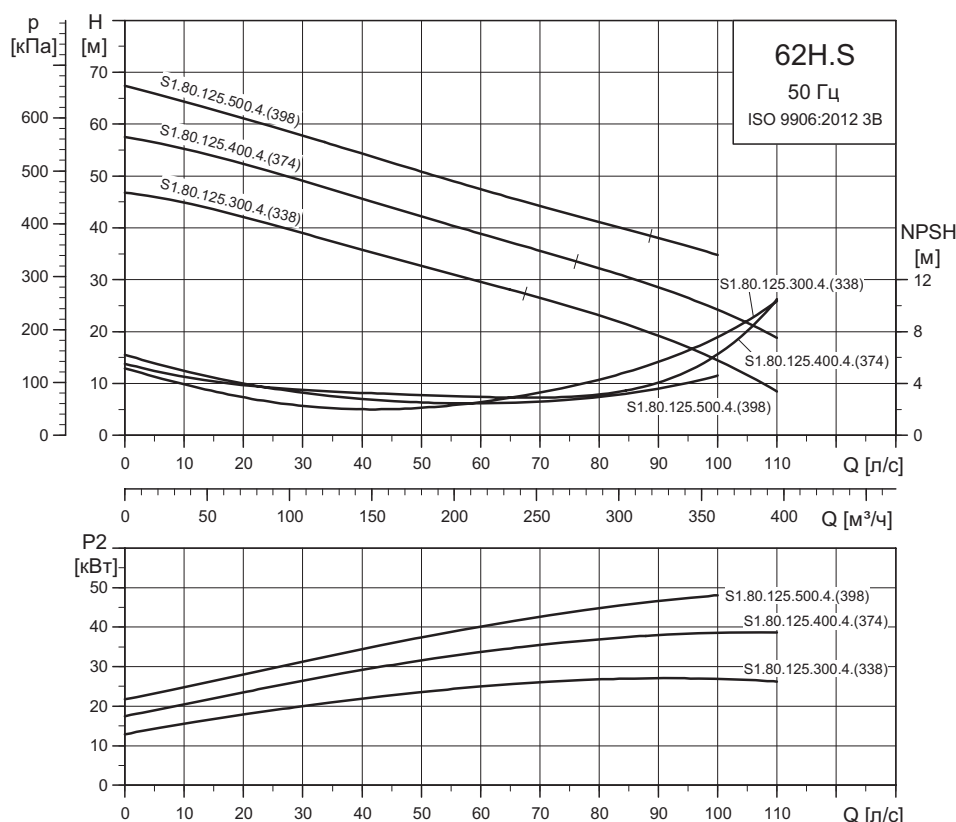
¹ Низкое / высокое напряжение (400/690 В).

Данные насоса

Тип насоса	Напряжение [В]	Диаметр рабочего колеса [мм]	Макс. размер твердых включений [мм]	Максимальное давление [PN]	Макс. глубина установки [м]
S1.100.125.300.4.62M.C/D/H.314...	3 x 400/690	314			
S1.100.125.400.4.62M.C/D/H.345...	3 x 400/690	345	100	10	20
S1.100.125.500.4.62M.C/D/H.367...	3 x 400/690	367			

Высокий напор

S1.80.125.300.4, S1.80.125.400.4 и S1.80.125.500.4



TM04 0667 0908

Параметры электрооборудования

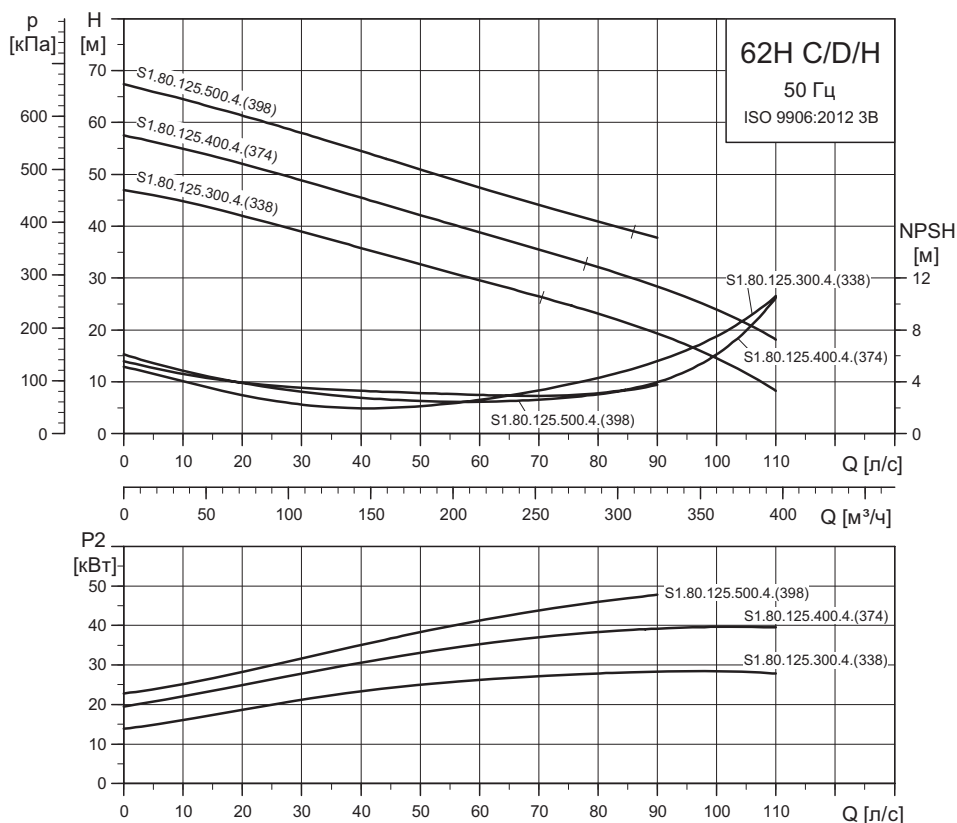
Тип насоса	Напряжение [В]	P1 [кВт]	P2 [кВт]	Число полюс.	Об./ мин.	Схема пуска	I_N^1			$\eta_{двиг.} [\%]$			Cos ϕ			Момент инерции [кгм²]	Макс. вращ. момент M_{max} [Нм]
							[А]	[А]		1/2	3/4	1/1	1/2	3/4	1/1		
S1.80.125.300.4.62H.S.338...	3 x 400/690	34	30	4	1482	Y/D	67/39	460	84	87	89	0,52	0,64	0,73	0,3000	700	
S1.80.125.400.4.62H.S.374...	3 x 400/690	46	41	4	1464	Y/D	84/49	460	86	89	89	0,61	0,74	0,80	0,3000	700	
S1.80.125.500.4.62H.S.398...	3 x 400/690	56	50	4	1470	Y/D	102/59	527	89	90	89	0,63	0,74	0,80	0,3800	718	

Примечание: класс защиты IP68.

¹ Низкое / высокое напряжение (400/690 В).

Данные насоса

Тип насоса	Напряжение [В]	Диаметр рабочего колеса [мм]	Макс. размер твердых включений [мм]	Максимальное давление [PN]	Макс. глубина установки [м]
S1.80.125.300.4.62H.S.338...	3 x 400/690	338			
S1.80.125.400.4.62H.S.374...	3 x 400/690	374	100	10	20
S1.80.125.500.4.62H.S.398...	3 x 400/690	398			



TM04 0668 09/08

Параметры электрооборудования

Тип насоса	Напряжение [В]	P1 [кВт]	P2 [кВт]	Число полюс.	Об./ мин.	Схема пуска	I_N^1			$\eta_{двиг.} [\%]$			Cos ϕ			Момент инерции [кгм²]	Макс. вращ. момент M_{max} [Нм]
							[А]	[А]		1/2	3/4	1/1	1/2	3/4	1/1		
S1.80.125.300.4.62H.C/D/H.338...	3 x 400/690	34	30	4	1482	Y/D	67/39	460	84	87	89	0,52	0,64	0,73	0,3000	700	
S1.80.125.400.4.62H.C/D/H.374...	3 x 400/690	48	43	4	1464	Y/D	88/51	460	87	89	89	0,63	0,75	0,80	0,3000	700	
S1.80.125.500.4.62H.C/D/H.398...	3 x 400/690	56	50	4	1470	Y/D	102/59	527	89	90	89	0,63	0,74	0,80	0,3800	718	

Примечание: класс защиты IP68.

¹ Низкое / высокое напряжение (400/690 В).


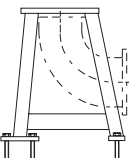
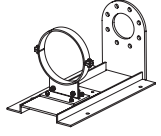
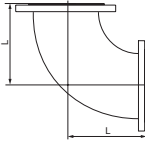
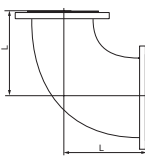
Данные насоса

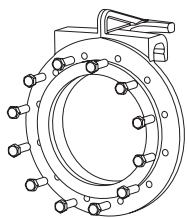
Тип насоса	Напряжение [В]	Диаметр рабочего колеса [мм]	Макс. размер твердых включений [мм]	Максимальное давление [PN]	Макс. глубина установки [м]
S1.80.125.300.4.62H.C/D/H.338...	3 x 400/690	338			
S1.80.125.400.4.62H.C/D/H.374...	3 x 400/690	374	80	10	20
S1.80.125.500.4.62H.C/D/H.398...	3 x 400/690	398			

11. Принадлежности

Принадлежности (для монтажа)

Тип насоса	Монтажные принадлежности
S 50-70 S и C	DN 80–200 без направляющих кльков (фланец с направляющими кльками включён в комплект автоматической трубной муфты)
S 50-70 S и C	DN 250–600 фланец с направляющими кльками смонтирован на насосе
S 50-70 D	Насос без монтажных принадлежностей (принадлежности как отдельный комплект)
S 50-70 H	Опора для горизонтального «сухого» монтажа поставляется вместе с насосом

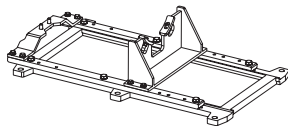
Внешний вид	Описание	Размер	Масса [кг]	PN	Номер продукта	
	Система автоматической муфты Чугун с эпоксидным покрытием: • фланец с направляющими кльками ¹ • колено-основание • верхний кронштейн для направляющих труб • прокладки и болты.	DN 150/DN 125	104	10	96782145	
		DN 200	250	10	96641489	
		DN 300	276	10	96782484	
Gr8126	Система автоматической муфты Чугун с эпоксидным покрытием: • колено-основание • верхний кронштейн для направляющих труб					
	¹ Насосы с диаметром напорного фланца DN 250 и более для монтажа типов S и C оснащены фланцами с кльками для направляющих труб.					
Промежуточный кронштейн для крепления трубных направляющих.	Для направляющих труб длиной более 6 м	DN 125/ DN 150	3		96829331	
		DN 200–DN 600	8		96255842	
Направляющие трубы	Стандартные трубы. Не поставляются компанией Grundfos					
	TM04 4035 0509 Основание для вертикальной установки (без колена).	DN 150	51	10	96308238	
		DN 200	100	10	96094523	
		DN 250	135	10	96094525	
		DN 300	191	10	96308239	
		DN 150	50	10	96787496	
	TM04 4156 0909 Опора для горизонтального «сухого» монтажа из оцинкованной стали. Поставляется с болтами, прокладками и анкерными болтами.	DN 200	50	10	96787497	
		DN 250 ¹	89	10	96787498	
		DN 250 ²	67	10	96787499	
		DN 300	73	10	96787500	
	¹ Насосы с L-гидравликой ² Насосы с E-гидравликой					
	TM04 4033 0509 Переходное колено Чугун с эпоксидным покрытием	На всасывании				
		L = 200 мм	DN 150	33	10	99359555
		L = 250 мм	DN 150	39		99359551
		L = 260 мм	DN 200	45	10	99359556
		L = 300 мм	DN 200	57		99359552
		L = 350 мм	DN 250	64	10	99035998
		L = 400 мм	DN 300	81		99035999
	TM04 4034 0509 Переходное колено (суживающееся) Чугун с эпоксидным покрытием	На всасывании				
		L = 250 мм	DN 200/ DN 150	64		99036007
		L = 300 мм	DN 250/ DN 150	52		99359558
		L = 300 мм	DN 250/ DN 200	58		99036008
		L = 400 мм	DN 300/ DN 200	100		99036009
		L = 400 мм	DN 300/ DN 250	76		99036011
		L = 450 мм	DN 350/ DN 200	100	10	99359559
		L = 450 мм	DN 350/ DN 250	93		99036012
		L = 500 мм	DN 400/ DN 200	119		99036010
		L = 500 мм	DN 400/ DN 250	118		99036013
		L = 500 мм	DN 400/ DN 300	128		99036014
		L = 600 мм	DN 500/ DN 300	276		99359560



TM06 9923 3617
Адаптер для установки на автоматическую муфту Flygt, включая фланцевое уплотнение и болты

Фланец Grundfos / фланец Flygt

DN 200/DN 200 – 3"	25	10	97908872
DN 300/DN 300 – 3"	120	10	97908892
DN 300/DN 300 – 4"	120	10	97908893



TM06 4971 3415
Специальная опора для горизонтального «сухого» монтажа с возможностью увеличения длины

DN 250

Свяжитесь с ближайшим представительством Grundfos

Другие принадлежности

Внешний вид	Описание	Размер	Номер продукта
	Подъемная цепь из оцинкованной нержавеющей стали с грузовой скобой и карабином	4 м	98425788
	Сертифицирована	6 м	98425789
	Максимальная грузоподъемность 3200 кг	8 м	98425790
		10 м	98425791
		4 м	98425805
	Подъемная цепь из нержавеющей стали с грузовой скобой и карабином	6 м	98425806
	Сертифицирована	8 м	98425807
	Максимальная грузоподъемность 3200 кг	10 м	98425808
	Мешалка AMD.07.18.1430, 3x400 В, 50 Гц		99018155
	Кронштейн для настенного монтажа	2" резьба	96115291
	Кронштейн для напольного монтажа	2" резьба	96115292
	Кронштейн для подвешенного монтажа	2" резьба	96115293
	Стойка для подвешенного монтажа, длина 3 м	2" резьба	96115294
		кабель 10 м	96003332
		кабель 20 м	96003695
		кабель 10 м	96003421
	Поплавковый выключатель	кабель 20 м	96003536
	Поплавковый выключатель для взрывоопасных сред	кабель 20 м	96003536
	Кронштейн для крепления двух поплавковых выключателей		96003338
	Комплект поплавковых выключателей с кронштейном		
	2 выключателя, 1 насос без аварийной сигнализации		62500013
	3 выключателя, 1 насос с аварийной сигнализацией	кабель 10 м	62500014
	3 выключателя, 2 насоса с аварийной сигнализацией		62500014
	4 выключателя, 2 насоса с аварийной сигнализацией		62500015
	Комплект поплавковых выключателей с кронштейном для взрывоопасных сред		
	2 выключателя, 1 насос без аварийной сигнализации		62500016
	3 выключателя, 1 насос с с аварийной сигнализацией	кабель 10 м	62500017
	3 выключателя, 2 насоса с аварийной сигнализацией		62500017
	4 выключателя, 2 насоса с аварийной сигнализацией		62500018
	Кронштейн для электродов уровня	крепежная труба 38 мм	91713196
	Кронштейн для укладки кабелей		Свяжитесь с ближайшим представительством Grundfos

12. Габаритные размеры

Рекомендации по установке насоса

Примечание: данные рекомендации справедливы для насосов с электродвигателями мощностью выше 15 кВт.

Все оборудование с вращающимися на высоких скоростях элементами, такими как рабочее колесо и ротор, создает вибрации. Для сведения вибраций до безопасного уровня и предупреждения повреждения агрегата, необходимо обеспечить правильную установку и надежное крепление насоса Grundfos. Обязательно требуется принимать во внимание, что трубы, фиттинги и другое вспомогательное оборудование насоса представляют собой единую систему.

Совокупность массы вращающихся деталей всего насоса и сил, производимых двигателем и гидравлической частью, создает помехи в зависимости от скорости вращения двигателя.

Дисбаланс рабочего колеса и свободный проход между лопатками создают частоты, являющиеся основными причинами возникновения вибраций.

Когда эти частоты совпадают с естественными частотами всей механической системы, уровень вибраций значительно повышается.

Насосы Grundfos разработаны и изготавливаются в соответствии с высочайшими стандартами качества. Способ и степень балансировки определяются производителем, чтобы обеспечить безопасный уровень вибраций. Кроме того, насос может эксплуатироваться при высоком уровне вибраций без значительного снижения срока службы. Трубы и другие вспомогательные элементы системы могут разрушаться при очень высоком уровне вибраций. Кроме того, уровень шума может быть высоким.

Вероятность возникновения вибраций повышается в случае частотного регулирования, когда насос работает во всем диапазоне скоростей, а не на одной постоянной скорости вращения. Многие приводы с регулицией скоростей позволяют исключить определенные интервалы частот, чтобы не допустить эксплуатацию при высоком уровне вибраций.

Для обеспечения приемлемых уровней вибрации во время эксплуатации оборудования, все элементы системы должны быть достаточно жесткими и прочно закреплены с целью минимизации вибраций.

- Основание и фундамент должны быть достаточно прочными, чтобы выдерживать вес насоса, включая принадлежности, вес жидкости, проходящей через насос, и силы, производимые насосом во время эксплуатации.
- Основное правило — масса фундамента должна как минимум в 3–5 раз превышать массу оборудования с вспомогательными элементами, а сам фундамент должен быть устойчивым к осевым, поперечным и крутящим нагрузкам, создаваемым агрегатами.

- Для насосов с электродвигателем мощностью до 350 кВт фундамент должен быть на 15 см шире плиты-основания, а для насосов большей мощности — на 25 см.
- Бетон, используемый в фундаменте, должен иметь минимальный предел прочности не менее 250 Н/см², обеспечивая прочность опорной плиты основания насоса.

Прочность анкерных болтов

Погружная установка на автоматической муфте (типы S и C).

Основание автоматической трубной муфты	Болты	Сопротивление вытягиванию [кН]
DN 100	4 x M16	5
DN 125/DN 150 ¹		8
DN 200		16
DN 250	4 x M24	30
DN 300		40
DN 500		40
DN 600	6 x M30	40

¹ Выход насоса DN125 и выход опорной плиты DN150.

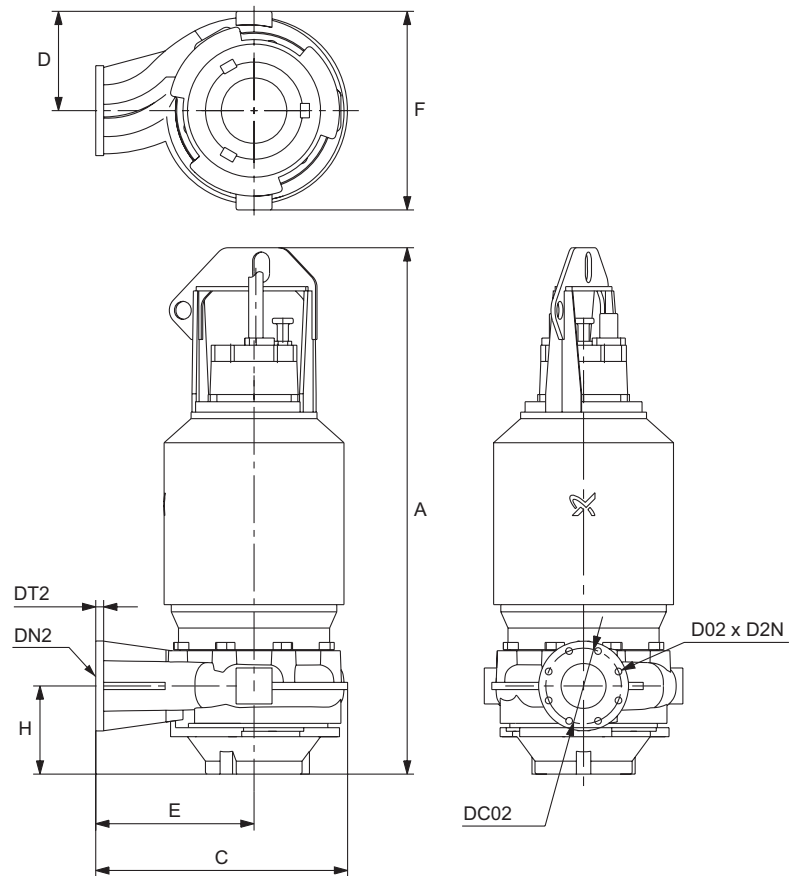
«Сухая» установка (типы H и D):

«Сухая» установка	Анкерные болты	Сопротивление вытягиванию [кН]
DN 100	3 x M20	18
DN 150	6 x M20	18
DN 200		18
DN 250		25
DN 300	6 x M24	25
DN 500/DN 400 ¹		25
DN 500		25

¹ Вход опорной плиты DN500 и вход насоса DN400.

Стандартный насос

Типы монтажа S и C



Типы монтажа D и H

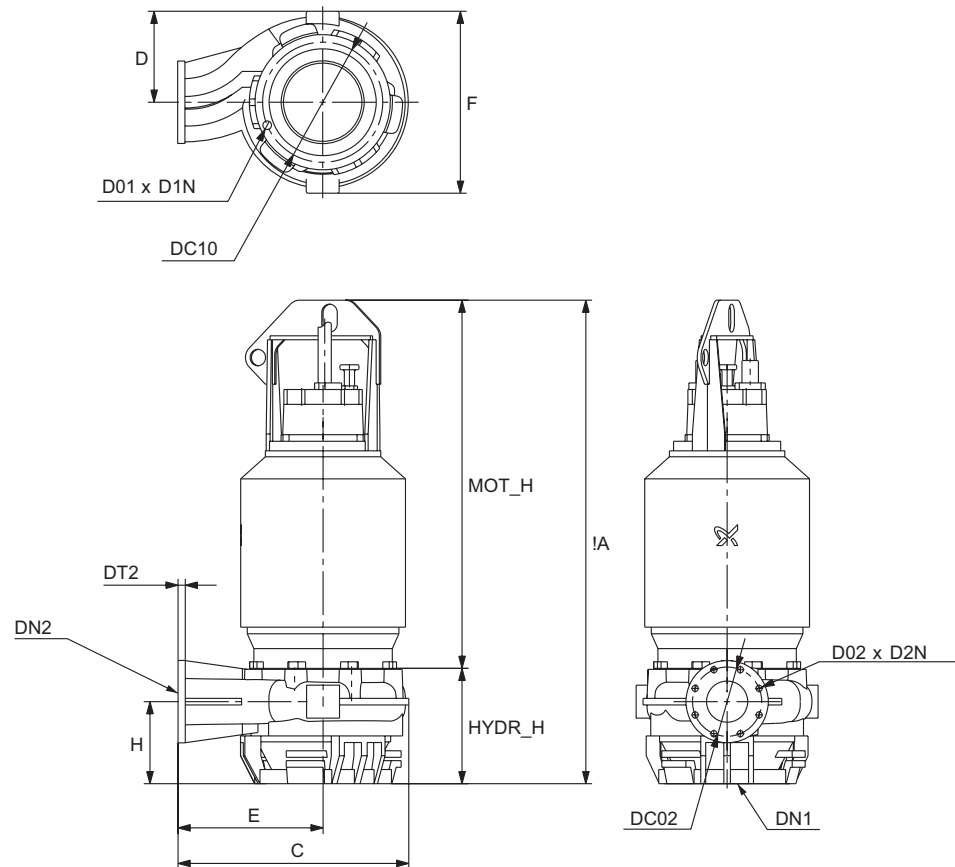


Рис. 31 Стандартные насосы.

TM04.6361 2018 - TM04.6360 2118

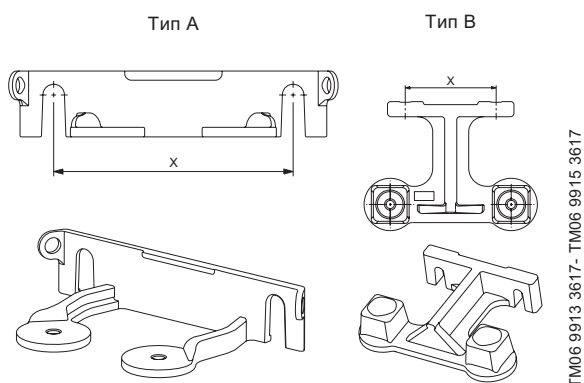
Примечание: размеры D01, D1N, DC10 и DN1 равны 0 для типов установки C и S из-за типа входа.

Тип насоса	A	C	D	D01	D02	D1N	D2N	DC02	DC10
S1.80.125.300.4.62H.C/S	1460	687	260	-	19	-	8	210	-
S1.80.125.300.4.62H.D/H	1502	690	260	M20	19	8	8	210	240
S1.80.125.400.4.62H.C/S	1460	687	260	-	19	-	8	210	-
S1.80.125.400.4.62H.D/H	1502	690	260	M20	19	8	8	210	240
S1.80.125.500.4.62H.C/S	1460	687	260	-	19	-	8	210	-
S1.80.125.500.4.62H.D/H	1502	690	260	M20	19	8	8	210	240
S1.100.125.300.4.62M.C/S	1488	690	276	-	19	-	8	210	-
S1.100.125.300.4.62M.D/H	1492	690	276	M20	19	8	8	210	295
S1.100.125.400.4.62M.C/S	1488	690	276	-	19	-	8	210	-
S1.100.125.400.4.62M.D/H	1492	690	276	M20	19	8	8	210	295
S1.100.125.500.4.62M.C/S	1488	690	276	-	19	-	8	210	-
S1.100.125.500.4.62M.D/H	1492	690	276	M20	19	8	8	210	295
S2.100.200.400.4.62L.C/S	1496	960	356	-	24	-	8	295	-
S2.100.200.400.4.62L.D/H	1519	960	356	M20	24	12	8	295	350
S2.100.200.500.4.62L.C/S	1496	960	356	-	24	-	8	295	-
S2.100.200.500.4.62L.D/H	1519	960	356	M20	24	12	8	295	350
S2.100.300.300.4.62E.C/S	1525	1235	484	-	24	-	12	400	-
S2.100.300.300.4.62E.D/H	1561	1235	484	M20	24	12	12	400	350
S2.100.300.400.4.62E.C/S	1525	1235	484	-	24	-	12	400	-
S2.100.300.400.4.62E.D/H	1561	1235	484	M20	24	12	12	400	350
S2.100.300.500.4.62E.C/S	1525	1235	484	-	24	-	12	400	-
S2.100.300.500.4.62E.D/H	1561	1235	484	M20	24	12	12	400	350
S2.145.300.200.8.62E.C/S	1515	1139	522	-	24	-	12	400	-
S2.145.300.200.8.62E.D/H	1569	1139	522	M20	24	12	12	400	400
S2.145.300.280.8.62E.C/S	1515	1139	522	-	24	-	12	400	-
S2.145.300.280.8.62E.D/H	1569	1139	522	M20	24	12	12	400	400
S3.120.300.150.12.62F.C/S	1515	1139	522	-	24	-	12	400	-
S3.120.300.150.12.62F.D/H	1569	1139	522	M20	24	12	12	400	400

Тип насоса	DN1	DN2	DT2	E	F	H	HYDR H	MOT H
S1.80.125.300.4.62H.C/S	-	DN 125	22	440	523	230	315	1145
S1.80.125.300.4.62H.D/H	DN 150	DN 125	22	440	523	272	357	1145
S1.80.125.400.4.62H.C/S	-	DN 125	22	440	523	230	315	1145
S1.80.125.400.4.62H.D/H	DN 150	DN 125	22	440	523	272	357	1145
S1.80.125.500.4.62H.C/S	-	DN 125	22	440	523	230	315	1145
S1.80.125.500.4.62H.D/H	DN 150	DN 125	22	440	523	272	357	1145
S1.100.125.300.4.62M.C/S	-	DN 125	22	440	552	245	343	1145
S1.100.125.300.4.62M.D/H	DN 200	DN 125	22	440	552	249	347	1145
S1.100.125.400.4.62M.C/S	-	DN 125	22	440	552	245	343	1145
S1.100.125.400.4.62M.D/H	DN 200	DN 125	22	440	552	249	347	1145
S1.100.125.500.4.62M.C/S	-	DN 125	22	440	552	245	343	1145
S1.100.125.500.4.62M.D/H	DN 200	DN 125	22	440	552	249	347	1145
S2.100.200.400.4.62L.C/S	-	DN 200	26	660	646	240	351	1145
S2.100.200.400.4.62L.D/H	DN 250	DN 200	26	660	646	263	374	1145
S2.100.200.500.4.62L.C/S	-	DN 200	26	660	646	240	351	1145
S2.100.200.500.4.62L.D/H	DN 250	DN 200	26	660	646	263	374	1145
S2.100.300.300.4.62E.C/S	-	DN 300	33	800	869	266	380	1145
S2.100.300.300.4.62E.D/H	DN 250	DN 300	33	800	869	302	416	1145
S2.100.300.400.4.62E.C/S	-	DN 300	33	800	869	266	380	1145
S2.100.300.400.4.62E.D/H	DN 250	DN 300	33	800	869	302	416	1145
S2.100.300.500.4.62E.C/S	-	DN 300	33	800	869	266	380	1145
S2.100.300.500.4.62E.D/H	DN 250	DN 300	33	800	869	302	416	1145
S2.145.300.200.8.62E.C/S	-	DN 300	33	700	907	225	370	1145
S2.145.300.200.8.62E.D/H	DN 300	DN 300	33	700	907	279	424	1145
S2.145.300.280.8.62E.C/S	-	DN 300	33	700	907	225	370	1145
S2.145.300.280.8.62E.D/H	DN 300	DN 300	33	700	907	279	424	1145
S3.120.300.150.12.62F.C/S	-	DN 300	33	700	907	225	370	1145
S3.120.300.150.12.62F.D/H	DN 300	DN 300	33	700	907	279	424	1145

Установка с помощью системы автоматической трубной муфты

Габаритные размеры верхнего кронштейна направляющих

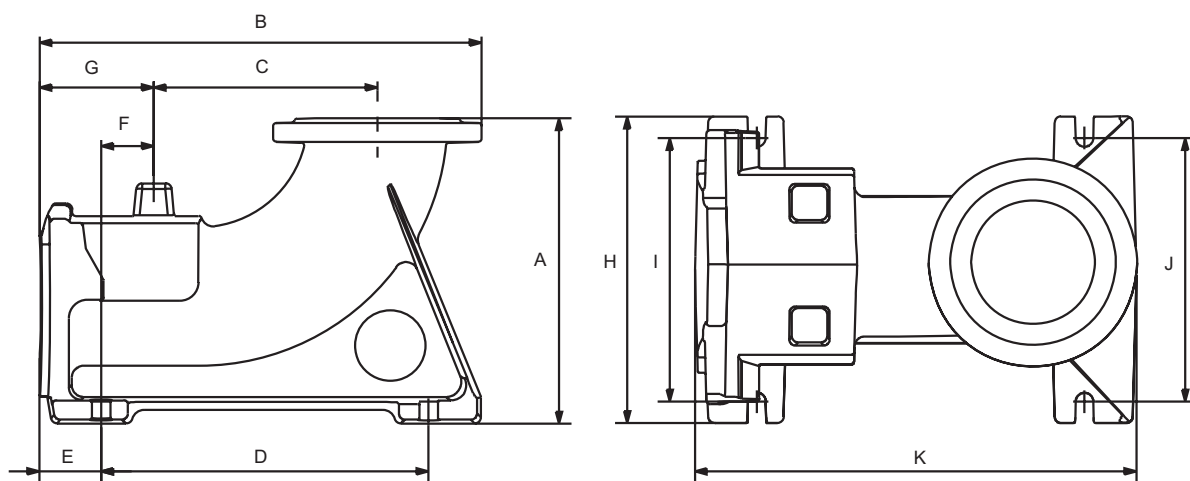


TM06 9913 3617- TM06 9915 3617

Рис. 32 Габаритные размеры верхнего кронштейна для направляющих труб.

Автоматическая трубная муфта			X [мм]
Номер продукта	Модель	Типоразмер	
96782145	A	DN 125/DN 150	210
96641489	B	DN 200	150
96782484		DN 300	

Габаритные размеры основания автоматической трубной муфты



TM06 6497 1516

Рис. 33 Габаритные размеры чугунного основания автоматической трубной муфты.

Номер продукта	Типоразмер	Размеры [мм]										
		A	B	C	D	E	F	G	H	I	J	K
96782145	DN 125/DN 150	450	502	280	280	78	0	78	340	300	300	420
96641489	DN 200	485	710	365	535	89	86	175	500	430	430	710
96782484	DN 300	1050	1260	614	830/160 ¹	127	99	226	780	710	710	1230

¹ Установка с шестью болтами: расстояние между внешним отверстием под болт и средним отверстием под болт / расстояние между средним отверстием под болт и внутренним отверстием под болт.

Монтажные размеры

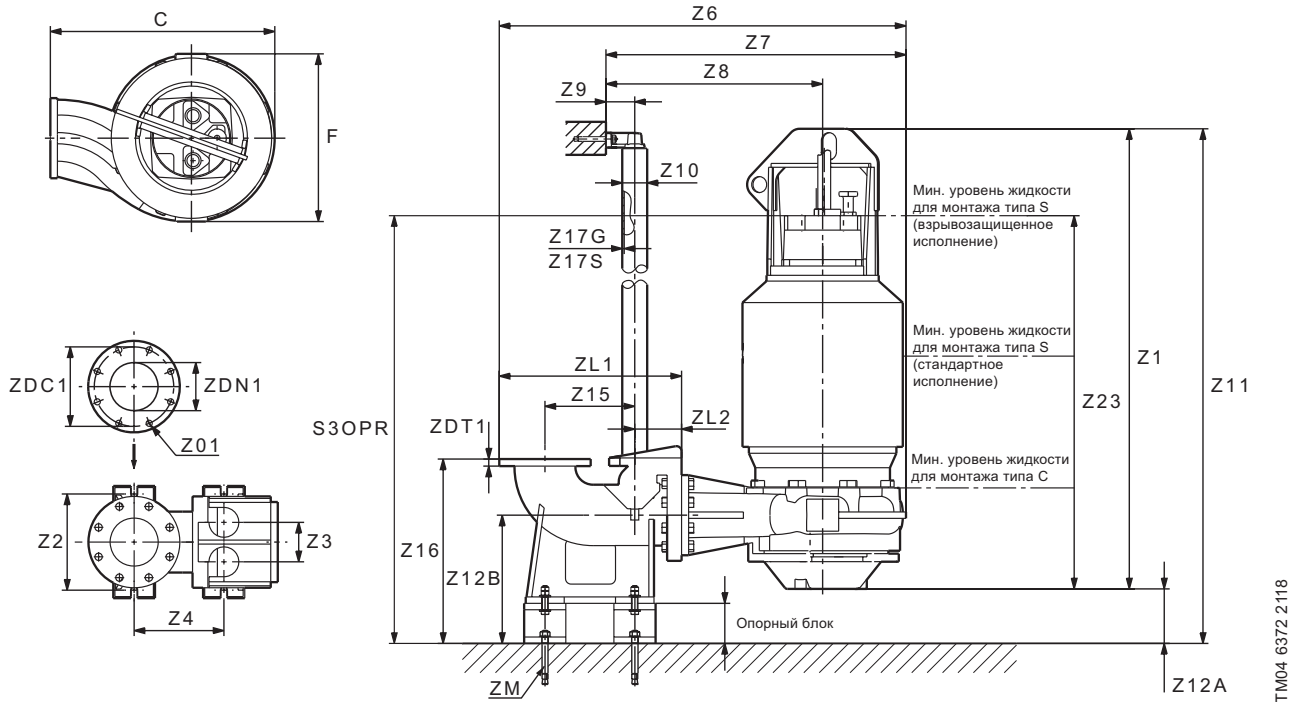


Рис. 34 Установка на автоматической трубной муфте – тип 1 (с опорным блоком).

Примечание: высота опорного блока = 125 мм.

Примечание: расстояние от центра отверстия для анкерного болта до отверстия под винт = 10 мм.

Тип насоса	C	F	Z01	Z1	Z2	Z3	Z4	Z6	Z7	Z8	Z9	Z10	Z11	Z12A	Z12B
S1.80.125.300.4.62H.C.xxx.G/Q	687	523	8 x 23	1435	300	123	280	1261	947	697	110	88	1605	80	400
S1.80.125.300.4.62H.S.xxx.G/Q	687	523	8 x 23	1435	300	123	280	1261	947	697	110	88	1605	80	400
S1.80.125.400.4.62H.C.xxx.G/Q	687	523	8 x 23	1435	300	123	280	1261	947	697	110	88	1605	80	400
S1.80.125.400.4.62H.S.xxx.G/Q	687	523	8 x 23	1435	300	123	280	1261	947	697	110	88	1605	80	400
S1.80.125.500.4.62H.C.xxx.G/Q	687	523	8 x 23	1435	300	123	280	1261	947	697	110	88	1605	80	400
S1.80.125.500.4.62H.S.xxx.G/Q	687	523	8 x 23	1435	300	123	280	1261	947	697	110	88	1605	80	400
S1.100.125.300.4.62M.C.xxx.G/Q	690	552	8 x 23	1463	300	123	280	1261	947	697	110	88	1618	100	400
S1.100.125.300.4.62M.S.xxx.G/Q	690	552	8 x 23	1463	300	123	280	1261	947	697	110	88	1618	100	400
S1.100.125.400.4.62M.C.xxx.G/Q	690	552	8 x 23	1463	300	123	280	1261	947	697	110	88	1618	100	400
S1.100.125.400.4.62M.S.xxx.G/Q	690	552	8 x 23	1463	300	123	280	1261	947	697	110	88	1618	100	400
S1.100.125.500.4.62M.C.xxx.G/Q	690	552	8 x 23	1463	300	123	280	1261	947	697	110	88	1618	100	400
S1.100.125.500.4.62M.S.xxx.G/Q	690	552	8 x 23	1463	300	123	280	1261	947	697	110	88	1618	100	400

Тип насоса	Z15	Z16	Z17		Z23		S3OPR		ZDC1	ZDN1	ZDT1	ZL1	ZL2	ZM
			G	S	Станд.	Ex	Станд.	Ex						
S1.80.125.300.4.62H.C.xxx.G/Q	280	575	3	3	435	435	605	605	240	DN 150	25	571	147	4 x M16
S1.80.125.300.4.62H.S.xxx.G/Q	280	575	3	3	717	1158	887	1328	240	DN 150	25	571	147	4 x M16
S1.80.125.400.4.62H.C.xxx.G/Q	280	575	3	3	435	435	605	605	240	DN 150	25	571	147	4 x M16
S1.80.125.400.4.62H.S.xxx.G/Q	280	575	3	3	717	1158	887	1328	240	DN 150	25	571	147	4 x M16
S1.80.125.500.4.62H.C.xxx.G/Q	280	575	3	3	435	435	605	605	240	DN 150	25	571	147	4 x M16
S1.80.125.500.4.62H.S.xxx.G/Q	280	575	3	3	717	1158	887	1328	240	DN 150	25	571	147	4 x M16
S1.100.125.300.4.62M.C.xxx.G/Q	280	575	3	3	463	463	618	618	240	DN 150	25	571	147	4 x M16
S1.100.125.300.4.62M.S.xxx.G/Q	280	575	3	3	745	1186	900	1341	240	DN 150	25	571	147	4 x M16
S1.100.125.400.4.62M.C.xxx.G/Q	280	575	3	3	463	463	618	618	240	DN 150	25	571	147	4 x M16
S1.100.125.400.4.62M.S.xxx.G/Q	280	575	3	3	745	1186	900	1341	240	DN 150	25	571	147	4 x M16
S1.100.125.500.4.62M.C.xxx.G/Q	280	575	3	3	463	463	618	618	240	DN 150	25	571	147	4 x M16
S1.100.125.500.4.62M.S.xxx.G/Q	280	575	3	3	745	1186	900	1341	240	DN 150	25	571	147	4 x M16

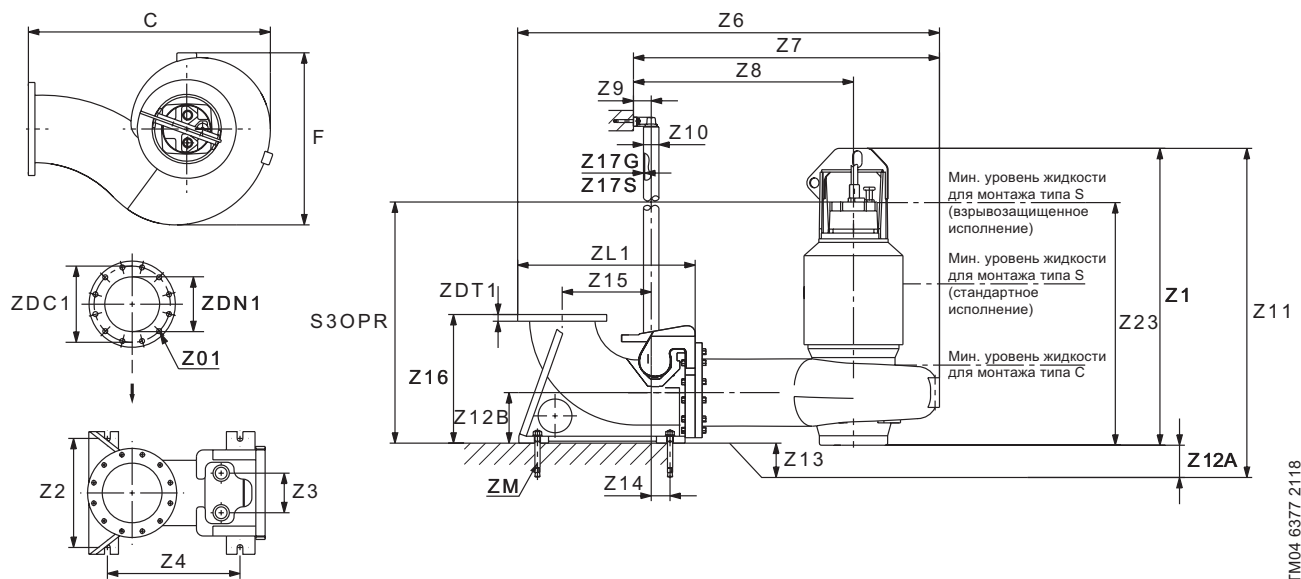


Рис. 35 Установка на автоматической трубной муфте – тип 2 (без опорного блока).

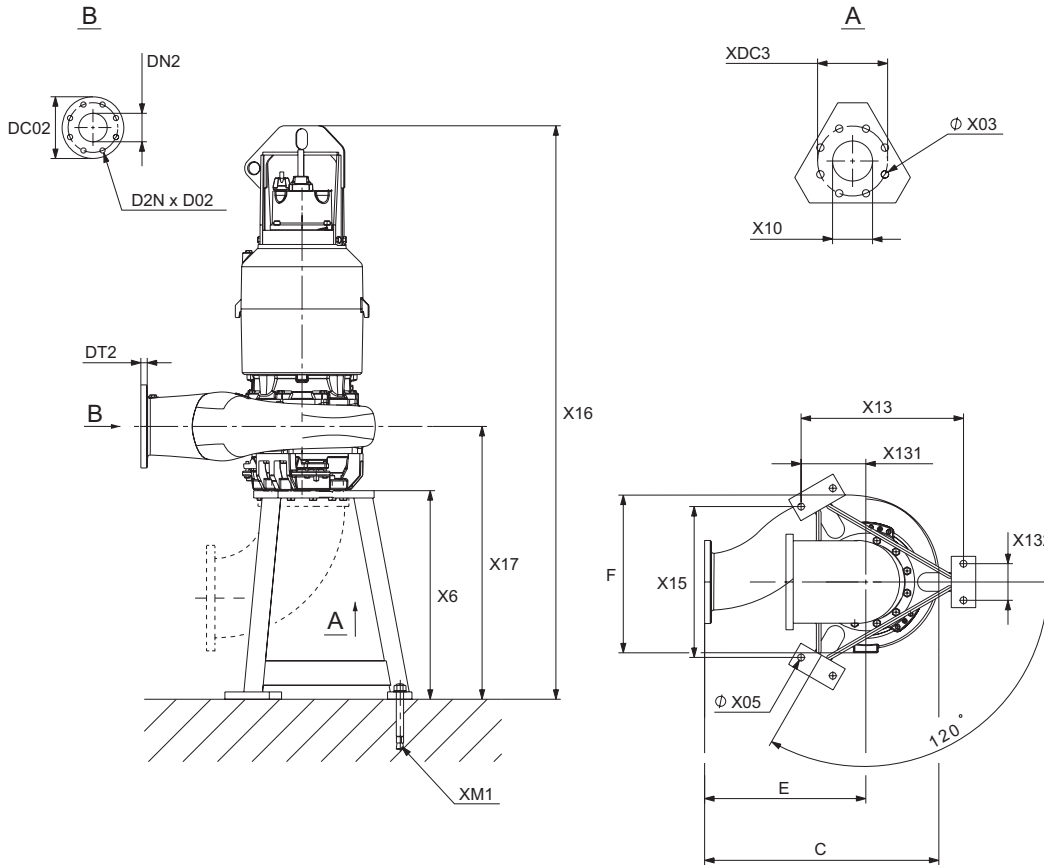
Примечание: Z12A – минимальное рекомендованное расстояние от дна резервуара до всасывающего патрубка.

Примечание: Z11 – общая высота насоса, установленного в резервуаре с помощью принадлежностей Grundfos.

Тип насоса	C	F	Z01	Z1	Z2	Z3	Z4	Z6	Z7	Z8	Z9	Z10	Z11	Z12A	Z12B
S2.100.200.400.4.62L.C.xxx.G/Q	960	646	8 x 23	1471	430	200	535	1721	1352	1052	170	88	1577	106	106
S2.100.200.400.4.62L.S.xxx.G/Q	960	646	8 x 23	1471	430	200	535	1721	1352	1052	170	88	1577	106	106
S2.100.200.500.4.62L.C.xxx.G/Q	960	646	8 x 23	1471	430	200	535	1721	1352	1052	170	88	1577	156	156
S2.100.200.500.4.62L.S.xxx.G/Q	960	646	8 x 23	1471	430	200	535	1721	1352	1052	170	88	1577	156	156
S2.100.300.300.4.62E.C.xxx.G/Q	1235	869	12 x 23	1500	551	200	670	2136	1627	1192	170	88	1640	140	256
S2.100.300.300.4.62E.S.xxx.G/Q	1235	869	12 x 23	1500	551	200	670	2136	1627	1192	170	88	1640	140	256
S2.100.300.400.4.62L.C.xxx.G/Q	1235	869	12 x 23	1500	551	200	670	2136	1627	1192	170	88	1640	140	256
S2.100.300.400.4.62L.S.xxx.G/Q	1235	869	12 x 23	1500	551	200	670	2136	1627	1192	170	88	1640	140	256
S2.100.300.500.4.62E.C.xxx.G/Q	1235	869	12 x 23	1500	551	200	670	2136	1627	1192	170	88	1640	140	256
S2.100.300.500.4.62E.S.xxx.G/Q	1235	869	12 x 23	1500	551	200	670	2136	1627	1192	170	88	1640	140	256
S2.145.300.200.8.62E.C.xxx.G/Q	1139	907	12 x 23	1490	551	200	670	2040	1531	1092	170	88	1671	181	256
S2.145.300.200.8.62E.S.xxx.G/Q	1139	907	12 x 23	1490	551	200	670	2040	1531	1092	170	88	1671	181	256
S2.145.300.280.8.62E.C.xxx.G/Q	1139	907	12 x 23	1490	551	200	670	2040	1531	1092	170	88	1671	181	256
S2.145.300.280.8.62E.S.xxx.G/Q	1139	907	12 x 23	1490	551	200	670	2040	1531	1092	170	88	1671	181	256
S3.120.300.150.12.62F.S.xxx.G/Q	1139	907	12 x 23	1490	551	200	670	2040	1531	1092	170	88	1621	131	256
S3.120.300.150.12.62F.S.xxx.G/Q	1139	907	12 x 23	1490	551	200	670	2040	1531	1092	170	88	1621	131	256

Тип насоса	Z13	Z14	Z15	Z16	Z17		Z23		S3OPR		ZDC1	ZDN1	ZDT1	ZL1	ZL2	ZM
					G	S	Станд.	Ex	Станд.	Ex						
S2.100.200.400.4.62L.C.xxx.G/Q	150	86	365	485	3	3	471	471	427	427	295	DN200	31	761	222	4 x M24
S2.100.200.400.4.62L.S.xxx.G/Q	150	86	365	485	3	3	753	1194	709	1150	295	DN200	31	761	222	4 x M24
S2.100.200.500.4.62L.C.xxx.G/Q	200	86	365	485	3	3	471	471	427	427	295	DN200	31	761	222	4 x M24
S2.100.200.500.4.62L.S.xxx.G/Q	200	86	365	485	3	3	753	1194	709	1150	295	DN200	31	761	222	4 x M24
S2.100.300.300.4.62E.C.xxx.G/Q	150	95	450	650	3	3	500	500	490	490	400	DN 300	32	901	222	4 x M24
S2.100.300.300.4.62E.S.xxx.G/Q	150	95	450	650	3	3	782	1223	772	1213	400	DN 300	32	901	222	4 x M24
S2.100.300.400.4.62L.C.xxx.G/Q	150	95	450	650	3	3	500	500	490	490	400	DN 300	32	901	222	4 x M24
S2.100.300.400.4.62L.S.xxx.G/Q	150	95	450	650	3	3	782	1223	772	1213	400	DN 300	32	901	222	4 x M24
S2.100.300.500.4.62E.C.xxx.G/Q	150	95	450	650	3	3	500	500	490	490	400	DN 300	32	901	222	4 x M24
S2.100.300.500.4.62E.S.xxx.G/Q	150	95	450	650	3	3	782	1223	772	1213	400	DN 300	32	901	222	4 x M24
S2.145.300.200.8.62E.C.xxx.G/Q	150	95	450	650	3	3	490	490	521	521	400	DN 300	32	901	222	4 x M24
S2.145.300.200.8.62E.S.xxx.G/Q	150	95	450	650	3	3	772	1213	803	1244	400	DN 300	32	901	222	4 x M24
S2.145.300.280.8.62E.C.xxx.G/Q	150	95	450	650	3	3	490	490	521	521	400	DN 300	32	901	222	4 x M24
S2.145.300.280.8.62E.S.xxx.G/Q	150	95	450	650	3	3	772	1213	803	1244	400	DN 300	32	901	222	4 x M24
S3.120.300.150.12.62F.S.xxx.G/Q	100	95	450	650	3	3	490	490	521	521	400	DN 300	32	901	222	4 x M24
S3.120.300.150.12.62F.S.xxx.G/Q	100	95	450	650	3	3	772	1213	803	1244	400	DN 300	32	901	222	4 x M24

«Сухая» вертикальная установка



TM06 7982 2118

Рис. 36 «Сухая» вертикальная установка.

Тип насоса	C	E	F	X03	X05	X6	X10	X13	X131	X132	X14	X15
S1.80.125.300.4.62H.D	690	440	523	24	24	621	DN 150	450	150	120	290	520
S1.80.125.400.4.62H.D	690	440	523	24	24	621	DN 150	450	150	120	290	520
S1.80.125.500.4.62H.D	690	440	523	24	24	621	DN 150	450	150	120	290	520
S1.100.125.300.4.62M.D	690	440	552	24	24	719	DN 200	520	170	120	350	344
S1.100.125.400.4.62M.D	690	440	552	24	24	719	DN 200	520	170	120	350	344
S1.100.125.500.4.62M.D	690	440	552	24	24	719	DN 200	520	170	120	350	344
S2.100.200.400.4.62L.D	960	660	646	24	28	854	DN 250	600	200	150	460	692
S2.100.200.500.4.62L.D	960	660	646	24	28	854	DN 250	600	200	150	460	692
S2.100.300.300.4.62E.D	1235	800	646	24	28	854	DN 250	600	200	150	460	692
S2.100.300.400.4.62E.D	1235	800	646	24	28	854	DN 250	600	200	150	460	692
S2.100.300.500.4.62E.D	1235	800	646	24	28	854	DN 250	600	200	150	460	692
S2.145.300.200.8.62E.D	1139	700	907	24	28	882	DN 300	675	225	150	475	780
S2.145.300.280.8.62E.D	1139	700	907	24	28	882	DN 300	675	225	150	475	780
S3.120.300.150.12.62F.D	1139	700	907	24	28	882	DN 300	675	225	150	475	780

Тип насоса	X16	X17	XDC3	DN2	DC02	D02	D2N	DT2	XM1
S1.80.125.300.4.62H.D	2098	893	240	DN 125	210	19	8	24	6 x M24
S1.80.125.400.4.62H.D	2098	893	240	DN 125	210	19	8	24	6 x M24
S1.80.125.500.4.62H.D	2098	893	240	DN 125	210	19	8	24	6 x M24
S1.100.125.300.4.62M.D	2186	968	295	DN 125	210	19	8	26	6 x M24
S1.100.125.400.4.62M.D	2186	968	295	DN 125	210	19	8	26	6 x M24
S1.100.125.500.4.62M.D	2186	968	295	DN 125	210	19	8	26	6 x M24
S2.100.200.400.4.62L.D	2348	1117	350	DN 200	295	24	8	26	6 x M24
S2.100.200.500.4.62L.D	2348	1117	350	DN 200	295	24	8	26	6 x M24
S2.100.300.300.4.62E.D	2390	1117	350	DN 200	295	24	8	26	6 x M24
S2.100.300.400.4.62E.D	2390	1117	350	DN 200	295	24	8	26	6 x M24
S2.100.300.500.4.62E.D	2390	1117	350	DN 200	295	24	8	26	6 x M24
S2.145.300.200.8.62E.D	2426	1161	400	DN 300	400	24	12	33	6 x M24
S2.145.300.280.8.62E.D	2426	1161	400	DN 300	400	24	12	33	6 x M24
S3.120.300.150.12.62F.D	2426	1161	400	DN 300	400	24	12	33	6 x M24

«Сухая» горизонтальная установка

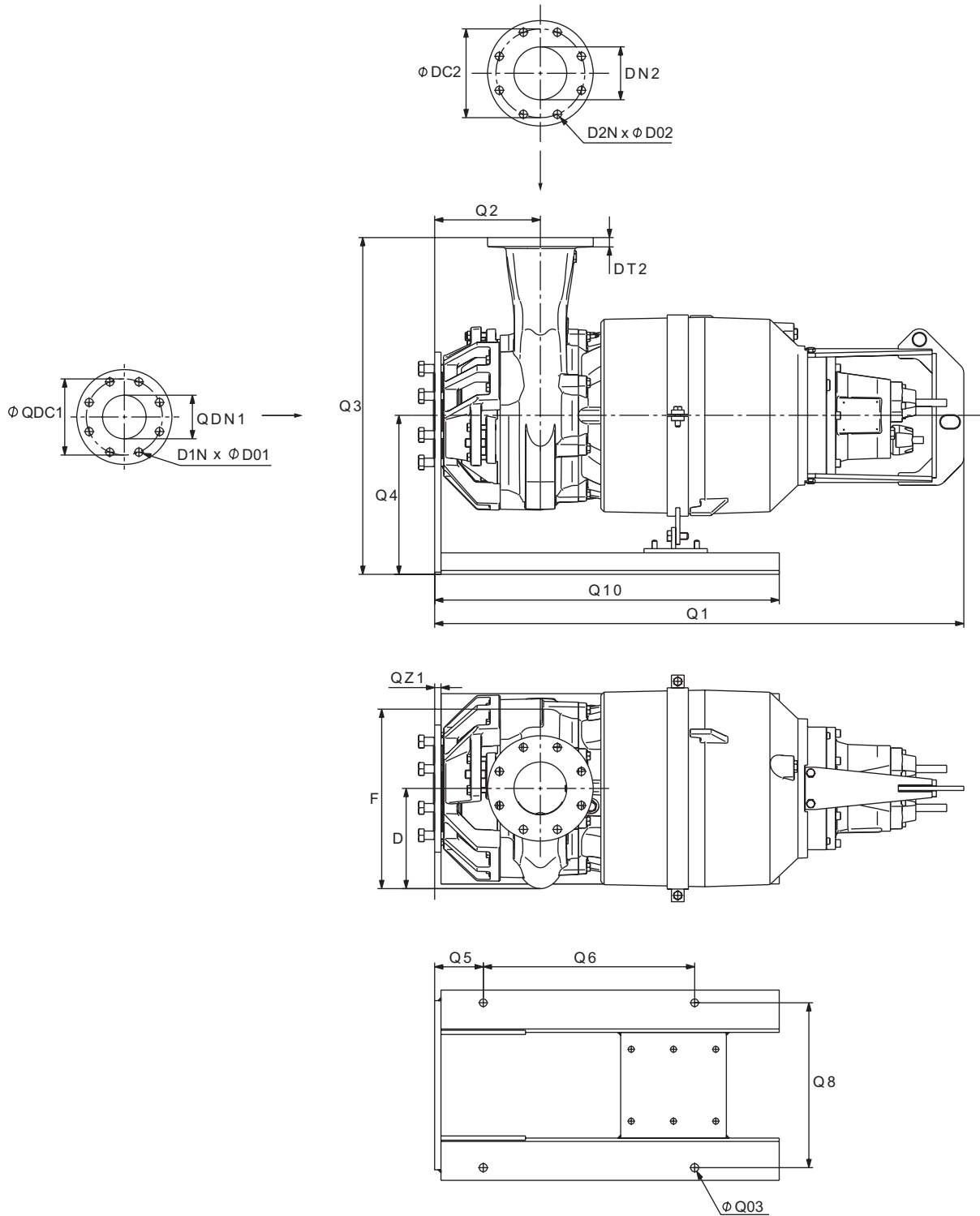


Рис. 37 «Сухая» горизонтальная установка.

TM04 2414 2018

Тип насоса	D	F	Ø Q03	Q1	Q2	Q3	Q4	Q5	Q6	Q8	Q10	QDC1
S1.80.125.300.4.62H.H	260	523	18	1495	290	815	375	115	500	390	815	240
S1.80.125.400.4.62H.H	260	523	18	1495	290	815	375	115	500	390	815	240
S1.80.125.500.4.62H.H	260	523	18	1495	290	815	375	115	500	390	815	240
S1.100.125.300.4.62M.H	276	552	18	1485	267	815	375	115	500	390	815	295
S1.100.125.400.4.62M.H	276	552	18	1485	267	815	375	115	500	390	815	295
S1.100.125.500.4.62M.H	276	552	18	1485	267	815	375	115	500	390	815	295
S2.100.200.400.4.62L.H	356	646	18	1512	281	1035	375	115	500	390	1015	350
S2.100.200.500.4.62L.H	356	646	18	1512	281	1035	375	115	500	390	1015	350
S2.100.300.300.4.62E.H	484	869	19	1554	320	1350	550	115	500	390	865	350
S2.100.300.400.4.62E.H	484	869	19	1554	320	1350	550	115	500	390	865	350
S2.100.300.500.4.62E.H	484	869	19	1554	320	1350	550	115	500	390	865	350
S2.145.300.200.8.62E.H	522	907	19	1567	302	1250	550	120	500	500	870	400
S2.145.300.280.8.62E.H	522	907	19	1567	302	1250	550	120	500	500	870	400
S3.120.300.150.12.62F.H	522	907	19	1567	302	1250	550	120	500	500	870	400

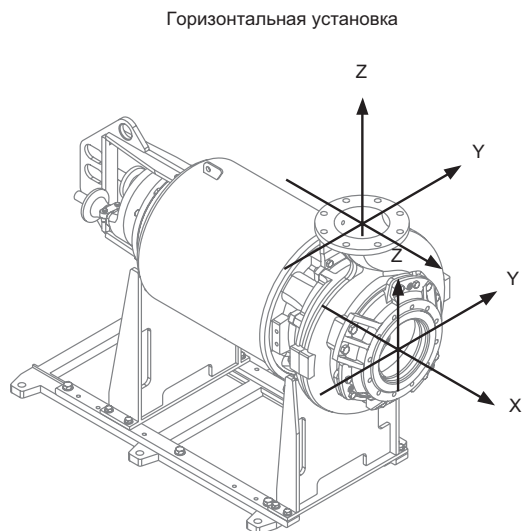
Тип насоса	DN1	Q01	D1N	QZ1	DN2	D2N	D02	DC2	DT2	QZ1
S1.80.125.300.4.62H.H	DN 150	M20	8	18	125	8	19	210	22	18
S1.80.125.400.4.62H.H	DN 150	M20	8	18	125	8	19	210	22	18
S1.80.125.500.4.62H.H	DN 150	M20	8	18	125	8	19	210	22	18
S1.100.125.300.4.62M.H	DN 200	M20	8	18	125	8	19	210	22	18
S1.100.125.400.4.62M.H	DN 200	M20	8	18	125	8	19	210	22	18
S1.100.125.500.4.62M.H	DN 200	M20	8	18	125	8	19	210	22	18
S2.100.200.400.4.62L.H	DN 250	M20	12	18	200	8	24	295	26	18
S2.100.200.500.4.62L.H	DN 250	M20	12	18	200	8	24	295	26	18
S2.100.300.300.4.62E.H	DN 250	M20	12	18	300	12	24	400	33	18
S2.100.300.400.4.62E.H	DN 250	M20	12	18	300	12	24	400	33	18
S2.100.300.500.4.62E.H	DN 250	M20	12	18	300	12	24	400	33	18
S2.145.300.200.8.62E.H	DN 300	M20	12	23	300	12	24	400	33	23
S2.145.300.280.8.62E.H	DN 300	M20	12	23	300	12	24	400	33	23
S3.120.300.150.12.62F.H	DN 300	M20	12	23	300	12	24	400	33	23

13. Масса

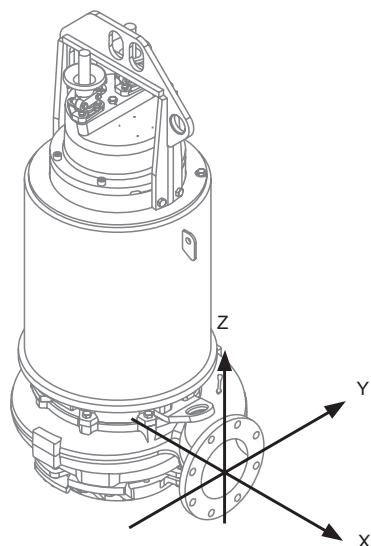
Масса насоса, включая 10 м кабеля.

Тип насоса	Масса [кг]
S1.80.125.300.4.62H.S.338...	600
S1.80.125.300.4.62H.C.338...	660
S1.80.125.300.4.62H.D.338...	720
S1.80.125.300.4.62H.H.338...	720
S1.80.125.400.4.62H.S.374...	600
S1.80.125.400.4.62H.C.374...	660
S1.80.125.400.4.62H.D.374...	720
S1.80.125.400.4.62H.H.374...	720
S1.80.125.500.4.62H.S.398...	620
S1.80.125.500.4.62H.C.398...	680
S1.80.125.500.4.62H.D.398...	740
S1.80.125.500.4.62H.H.398...	740
S1.100.125.300.4.62M.S.314...	600
S1.100.125.300.4.62M.C.314...	660
S1.100.125.300.4.62M.D.314...	650
S1.100.125.300.4.62M.H.314...	720
S1.100.125.400.4.62M.S.345...	600
S1.100.125.400.4.62M.C.345...	660
S1.100.125.400.4.62M.D.345...	635
S1.100.125.400.4.62M.H.345...	720
S1.100.125.500.4.62M.S.367...	620
S1.100.125.500.4.62M.C.367...	680
S1.100.125.500.4.62M.D.367...	740
S1.100.125.500.4.62M.H.367...	740
S2.100.200.400.4.62L.S.285...	640
S2.100.200.400.4.62L.C.285...	700
S2.100.200.400.4.62L.H.285...	770
S2.100.200.400.4.62L.D.285...	770
S2.100.200.500.4.62L.S.290...	660
S2.100.200.500.4.62L.C.290...	730
S2.100.200.500.4.62L.H.290...	790
S2.100.200.500.4.62L.D.290...	790
S2.100.300.300.4.62E.S.253...	760
S2.100.300.300.4.62E.C.253...	840
S2.100.300.300.4.62E.D.253...	800
S2.100.300.300.4.62E.H.253...	840
S2.100.300.400.4.62E.S.281...	760
S2.100.300.400.4.62E.C.281...	840
S2.100.300.400.4.62E.D.281...	800
S2.100.300.400.4.62E.H.281...	840
S2.100.300.500.4.62E.S.289...	780
S2.100.300.500.4.62E.C.289...	860
S2.100.300.500.4.62E.D.289...	820
S2.100.300.500.4.62E.H.289...	800
S2.145.300.200.8.62E.S.388...	820
S2.145.300.200.8.62E.C.388...	900
S2.145.300.200.8.62E.D.388...	860
S2.145.300.200.8.62E.H.388...	900
S2.145.300.280.8.62E.S.421...	820
S2.145.300.280.8.62E.C.421...	900
S2.145.300.280.8.62E.D.421...	860
S2.145.300.280.8.62E.H.421...	900
S3.120.300.150.12.62F.S.449...	820
S3.120.300.150.12.62F.C.449...	900
S3.120.300.150.12.62F.D.449...	860
S3.120.300.150.12.62F.H.449...	980

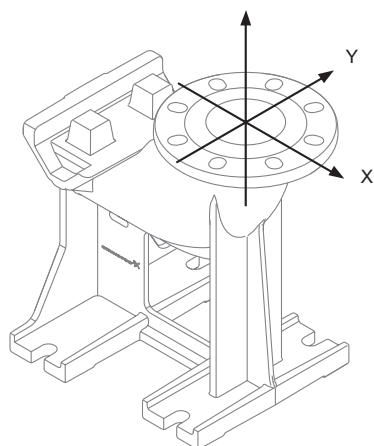
14. Силы на фланцах



Вертикальная установка



Колено-основание
автоматической трубной муфты



Силы и моменты на фланце в соответствии со стандартом EN ISO 5199.

Силы для обоих типов установки можно найти в таблице В.3 в EN ISO 5199 по размеру фланца. Для канализационных насосов с односторонним всасыванием нельзя применять силы, указанные в таблице, напрямую без учета коэффициента, который можно найти в таблице В.5 в EN ISO 5199 по семейству насосов.

Семейства насосов и коэффициенты для канализационных насосов Grundfos представлены ниже.

Горизонтальная установка канализационных насосов

Семейство насосов А4 = Коэффициент 0,35

Вертикальная установка канализационных насосов

Семейство насосов 10А = Коэффициент 0,30

TM06 4901 3115 - TM06 4903 3115 - TM06 4902 3115

Рис. 38 Характеристики насоса.

Насосы S, типоразмер 66

1. Общие сведения

В настоящем разделе описываются насосы S типоразмера 66, предназначенные для перекачивания сточных вод.



GrA7831

Рис. 39 Насос S, типоразмер 66.

Насосы S типоразмера 66 с канальными рабочими колёсами специально разработаны для перекачивания сточных вод в различных муниципальных, бытовых и промышленных системах.

Насосы выполнены из прочных материалов, таких как чугун и нержавеющая сталь. Эти материалы обеспечивают надёжную работу.

Насосы комплектуются электродвигателями мощностью от 22 кВт до 65 кВт. Электродвигатели могут быть четырёхполюсными, восьмиполюсными и десятиполюсными в зависимости от размера двигателя.

Свободный проход насоса от 100 до 140 мм. Возможны следующие варианты установки насосов:

- погружная стационарная установка на автоматической трубной муфте;
- погружная переносная установка насоса;
- «сухая» установка насоса в вертикальном положении;
- «сухая» установка насоса в горизонтальном положении.

Назначение

Насосы S типоразмера 66 предназначены для следующих областей применений:

- водозабор;
- станции очистки сточных вод;
- городские канализационные станции;
- общественные здания;
- многоквартирные дома;

- промышленность;
- гаражи;
- подземные паркинги;
- автомойки;
- рестораны и гостиницы.

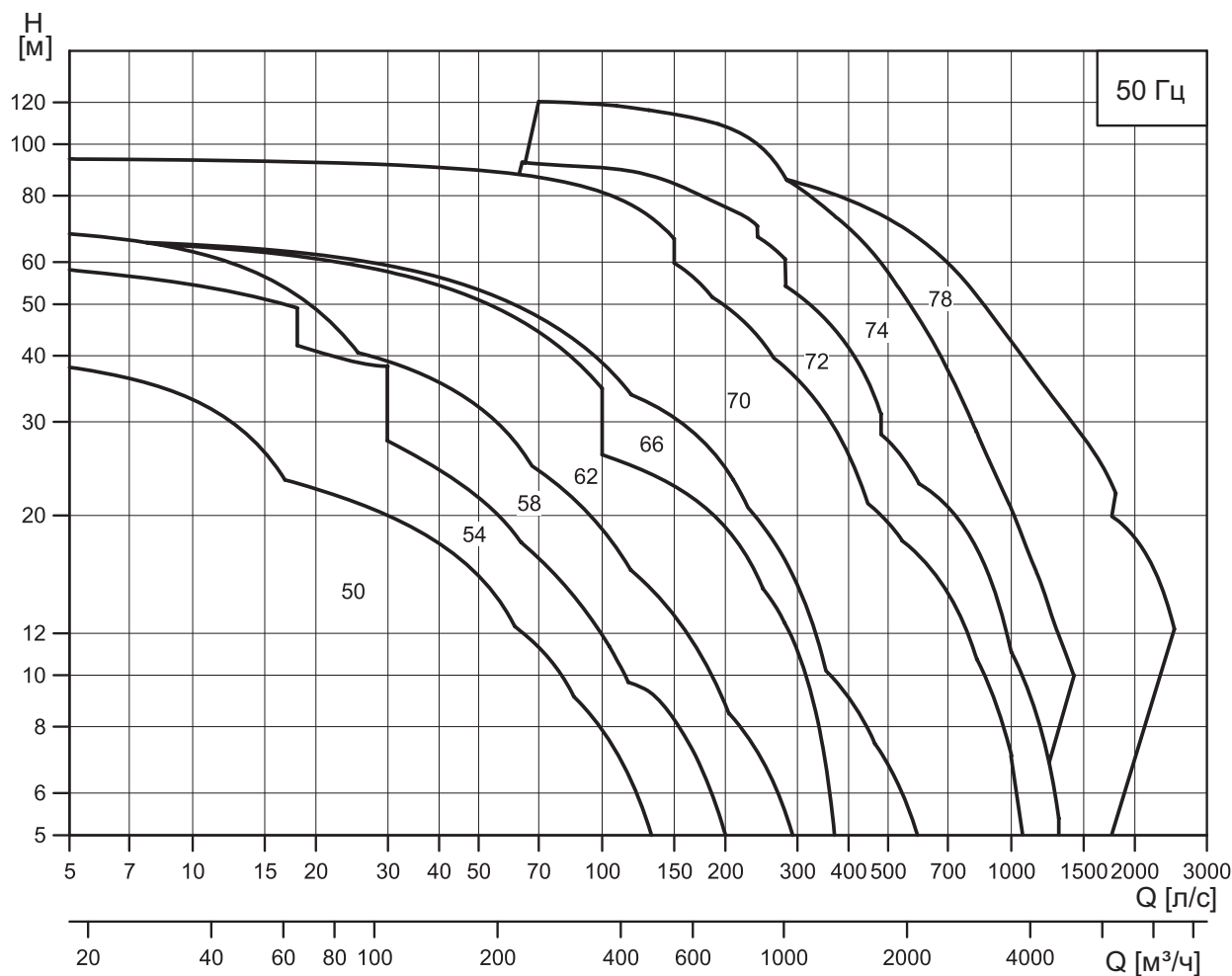
Насосы подходят как для переносного, так и стационарного монтажа. Насос оснащён подъёмной скобой для лёгкой транспортировки при монтаже.

Основные конструктивные особенности

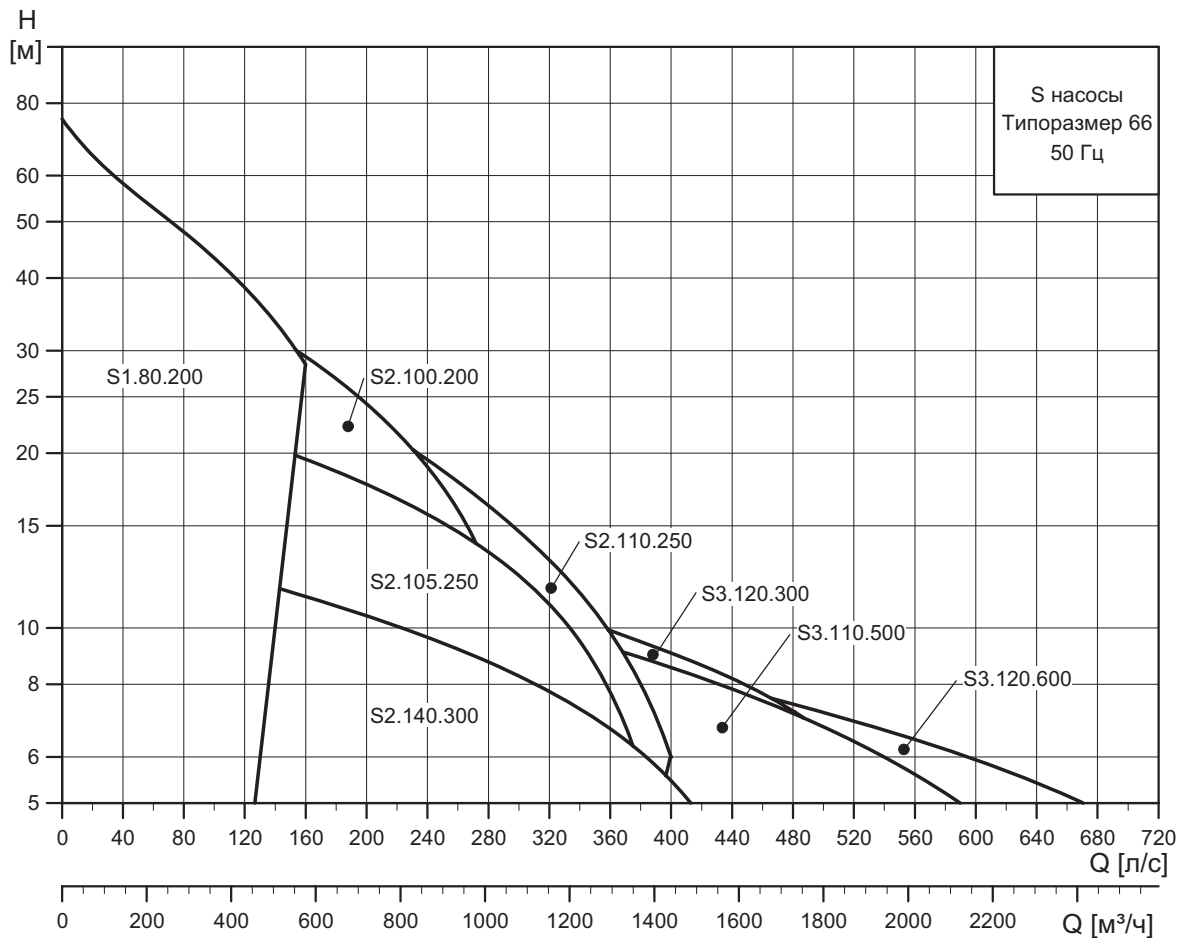
- герметичное соединение благодаря системе уплотнения SmartSeal;
- система двойного торцевого уплотнения вала надёжно защищает электродвигатель от перекачиваемой жидкости;
- герметичный кабельный ввод из коррозионностойкого полиамида;
- реле влажности для постоянного контроля герметичности двигателя и автоматическое отключение питания в случае протечки;
- самоочищающиеся канальные рабочие колёса с удлинёнными лопастями снижают риск заклинивания или засорения, рабочие колёса SuperVortex обеспечивают эффективное перекачивание жидкости и сокращение периодов простоя;
- система SmartTrim обеспечивает лёгкую и быструю регулировку зазора рабочего колеса, поддерживая высокий КПД насоса в течении всего срока службы;
- герметичный двигатель с классом изоляции F (155 °C), классом защиты IP68 и тремя термодатчиками в обмотках статора;
- система контроля состояния торцевого уплотнения вала, датчик воды в масле (опция);
- взрывозащищённые электродвигатели для потенциально взрывоопасных условий эксплуатации;
- три варианта исполнения насосов из нержавеющей стали для агрессивных и высококоррозионных жидкостей:
 - рабочее колесо из нержавеющей стали, корпус насоса и двигателя из чугуна;
 - корпус насоса, фланец и рабочее колесо из нержавеющей стали, корпус двигателя из чугуна;
 - полностью из нержавеющей стали.

2. Диапазон характеристик

Диапазон характеристик, насосы S



Диапазон характеристик, насосы S, типоразмер 66



TM04 1877 4818

Диаграммы рабочих характеристик насосов

3 x 400/690 В

Тип насоса	Напор	График кривых на стр.
S3.120.600.350.10.66E	Сверхнизкий	100
S3.120.600.500.8.66E		
S2.110.250.650.4.66L	Низкий	102
S3.110.500.220.10.66L		
S3.110.500.350.10.66L		
S3.110.500.500.8.66L		
S2.140.300.350.8.66M	Средний	106
S2.100.200.550.4.66M		
S2.100.200.650.4.66M		
S3.120.300.500.8.66M	108	
S1.80.200.650.4.66H		
S2.105.250.500.8.66H	Высокий	110

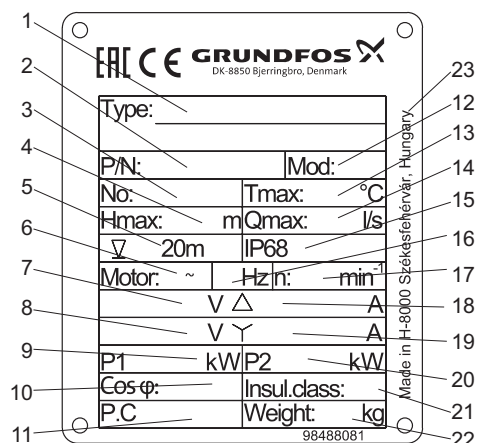
3. Маркировка

Условное типовое обозначение

Код	Пример	S	1	.100	.200	.650	4	.66H	.S	.406	.G	.N	.D
Тип насоса:													
S	Канализационный насос производства Grundfos												
Тип рабочего колеса:													
1	Одноканальное рабочее колесо												
2	Двухканальное рабочее колесо												
3	Трехканальное рабочее колесо												
V	Свободно-вихревое рабочее колесо (SuperVortex)												
Свободный проход насоса:													
100	Максимальный размер твердых включений [мм]												
Напорный патрубок:													
200	Номинальный диаметр напорного отверстия насоса [мм]												
Мощность на валу электродвигателя, P2:													
650	P2 = число с типового обозначения/10 [кВт]												
Число полюсов:													
4	4-полюсный двигатель												
8	8-полюсный двигатель												
10	10-полюсный двигатель												
Типоразмер / Напор:													
66S	Сверхвысокий напор												
66H	Высокий напор												
66M	Средний напор												
66L	Низкий напор												
66E	Сверхнизкий напор												
Вид монтажа:													
S	Установка насоса в погруженном положении без охлаждающего кожуха												
C	Установка насоса в погруженном положении с охлаждающим кожухом												
D	«Сухая» установка насоса в вертикальном положении												
H	«Сухая» установка насоса в горизонтальном положении												
Фактический диаметр рабочего колеса:													
406	[мм]												
Код материала для рабочего колеса, корпуса насоса и корпуса двигателя:													
G	Рабочее колесо, корпус насоса и корпус двигателя: чугун												
Q	Рабочее колесо: нержавеющая сталь, DIN W.-Nr. 1.4408												
S	Рабочее колесо и корпус насоса: нержавеющая сталь, DIN W.-Nr. 1.4408												
R	Рабочее колесо, корпус насоса и корпус двигателя: нержавеющая сталь, DIN W.-Nr. 1.4408												
Исполнение насоса:													
N	Невзрывозащищенный насос												
Ex	Взрывозащищенный насос												
Исполнение датчиков:													
B	Насос S со встроенным модулем SM 113. Датчики PTC подсоединены непосредственно к IO 113 или другому реле PTC												
C	Не используется												
D	Насос S без встроенного модуля SM 113												
Напряжение питания и способ подключения:													
11	3 x 400/690 В, «звезда/треугольник»												
Z	Изделия, изготовленные по специальному заказу												

Фирменные таблички

Фирменная табличка насоса

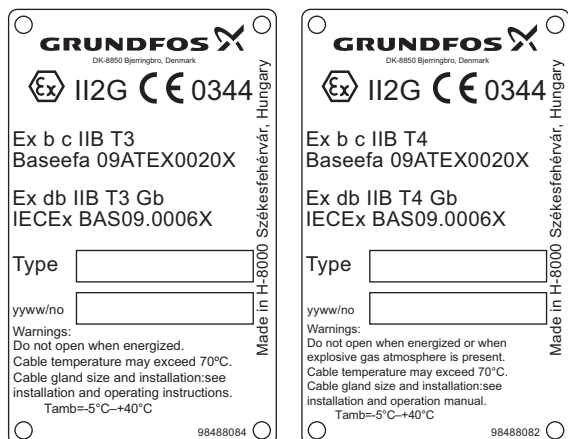


TM06 0370 5313

Рис. 40 Фирменная табличка насоса.

Поз.	Описание
1	Типовое обозначение
2	Номер продукта
3	Серийный номер
4	Максимальный напор
5	Максимальная глубина установки
6	Число фаз
7	Напряжение, соединение типа «треугольник»
8	Напряжение, соединение типа «звезда»
9	Потребляемая мощность
10	Кoeffициент мощности
11	Дата изготовления, год/неделя
12	Модель
13	Макс. температура перекачиваемой жидкости
14	Максимальный расход
15	Класс защиты
16	Частота тока
17	Номинальная частота вращения
18	Ток, соединение треугольником
19	Ток, соединение звездой
20	Мощность на валу электродвигателя
21	Класс изоляции
22	Масса насоса (нетто)
23	Страна производства

Таблички для взрывозащищённых исполнений



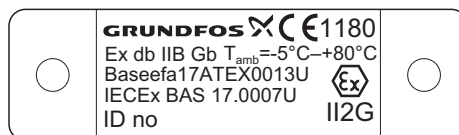
TM06 7560 4617 - TM06 7561 4617

Рис. 41 Таблички для взрывозащищённых исполнений температурные классы T3 и T4.

В табличке соответствия представлена следующая информация:

Поз.	Описание
Ex	Знак ЕС для взрывозащищённых изделий
II	Группа оборудования (II = кроме шахт)
2	Категория оборудования (высокий уровень защиты)
G	Тип взрывоопасной среды (G = газ)
CE	Маркировка CE
0344	Номер сертификата качества
Ex	Взрывозащищённый электродвигатель в соответствии с Европейским стандартом
b	Контроль источников возгорания
c	Конструктивная безопасность
db	Взрывонепроницаемый корпус двигателя
IIB	Группа газа (этилен)
T3	Максимальная температура на поверхности электродвигателя составляет 200 °C
T4	Максимальная температура на поверхности электродвигателя составляет 135 °C
Gb	Уровень защитного оборудования, зона 1
Baseefa	Номер сертификата
IECEX	Номер сертификата

Табличка для кабельного ввода взрывозащищённых исполнений



TM06 7260 1217

Рис. 42 Табличка для кабельного ввода насосов во взрывозащищённом исполнении.

В табличке представлена следующая информация:

Поз.	Описание
CE	Маркировка CE
1180	Номер сертификата качества
Ex	Знак ЕС для взрывозащищённых изделий
II	Группа оборудования (II = кроме шахт)
2	Категория оборудования (высокий уровень защиты)
G	Тип взрывоопасной среды
Ex	Взрывозащищённый электродвигатель в соответствии с Европейским стандартом
b	Контроль источников возгорания
db	Защита от возгорания
IIB	Группа газа (этилен)
Tamb	Температура окружающей среды
Gb	Уровень защитного оборудования, зона 1
Baseefa	Номер сертификата
IECEX	Номер сертификата
ID no	Идентификационный номер

4. Подбор оборудования

Заказ насоса

При заказе насоса S типоразмера 66 необходимо определиться с выбором следующих четырёх аспектов:

1. Насос.
2. Вариант специсполнения (опция).
3. Принадлежности.
4. Система управления.

Насос

Пользуйтесь разделом 5. *Модельный ряд* на странице 70 и разделом 3. *Маркировка* на странице 67 для того, чтобы выбрать насос наиболее подходящий вашим требованиям. Ниже приведено подробное описание насоса, который вы получите, сделав следующий заказ:

Насос	Номер продукта
S3.120.300.500.8.66M.S.449.G.N.D	96785383

- Насос, указанный в типовом обозначении.
- Кабель длиной 10 м.
- Эпоксидное покрытие: черный цвет, NCS 9000N/ RAL 9005, код полировки 30, толщина 150 мкм.
- Три термовыключателя (Klixon), по одному на фазу, или три термодатчика (PTC) в обмотках статора.
- Одно реле контроля влажности под верхней крышкой двигателя (два реле контроля влажности для взрывозащищённых исполнений: одно под верхней крышкой двигателя, второе в корпусе статора).
- Насос тестирован согласно стандарту ISO 9906:2012.

Смотрите раздел 9. *Графики кривых и технические данные* для подбора стандартного насоса.

Примечание: также спецификацию к насосу можно найти в Grundfos Product Center, используя номер продукта 96785383.

Варианты специальных исполнений

Насосы S могут быть изготовлены в специальном исполнении согласно индивидуальным требованиям заказчика. Множество конструктивных особенностей и опций доступно при изготовлении насоса на заказ, например, взрывозащищённое исполнение, кабели различной длины или специальные материалы.

Исполнения находятся в разделе 6. *Исполнения* на странице 74. По поводу нестандартных запросов и моделей, не указанных в списке, свяжитесь с ближайшим к вам представительством компании Grundfos.

Принадлежности

В зависимости от типа установки вам могут понадобиться принадлежности. Смотрите раздел 11. *Принадлежности* на странице 112 для подбора необходимых принадлежностей.

Примечание: заказанные принадлежности не монтируются на заводе.

Система управления

Доступно управление с помощью системы Grundfos Dedicated Controls (DC).



TM06 6501 1515

Рис. 43 Шкаф управления Grundfos Dedicated Controls.

Система управления Grundfos Dedicated Controls позволяет контролировать работу от одного до шести канализационных насосов как в системах коммерческих зданий, так и в сетевых насосных станциях. В стандартном исполнении система снабжена оптимизированным программным обеспечением или может быть настроена под конкретные условия перекачивания.

Для получения более подробной информации о системе управления Grundfos Dedicated Controls, смотрите раздел *Система управления* на странице 210.

5. Модельный ряд

Стандартные насосы

Чугун, 3 x 400/690 В

Тип насоса	Длина кабеля [м]	Насос	Принадлежности		
			Опора для горизонтального «сухого» монтажа ¹	Заказываются отдельно	
				Основание для вертикального «сухого» монтажа	Система автоматической трубной муфты ²
S1.80.200.650.4.66H.S.432...	10	99442119	–	–	96641489
S1.80.200.650.4.66H.C.432...	10	99442120	–	–	96641489
S1.80.200.650.4.66H.H.432...	10	99442122	96308289	–	–
S1.80.200.650.4.66H.D.432...	10	99442121	–	96308240	–
S2.100.200.550.4.66M.S.338...	10	95112753	–	–	96641489
S2.100.200.550.4.66M.C.338...	10	95112754	–	–	96641489
S2.100.200.550.4.66M.H.338...	10	95112755	96308289	–	–
S2.100.200.550.4.66M.D.338...	10	96785345	–	96308240	–
S2.100.200.650.4.66M.S.350...	10	95112759	–	–	96641489
S2.100.200.650.4.66M.C.350...	10	95112760	–	–	96641489
S2.100.200.650.4.66M.H.350...	10	95112761	96308289	–	–
S2.100.200.650.4.66M.D.350...	10	96785355	–	96308240	–
S2.110.250.650.4.66L.S.327...	10	95112756	–	–	96782483
S2.110.250.650.4.66L.C.327...	10	95112757	–	–	96782483
S2.110.250.650.4.66L.D.327...	10	95112758	–	96308241	–
S2.110.250.650.4.66L.H.327...	10	96785351	96308289	–	–
S2.105.250.500.8.66H.S.533...	10	99442913	–	–	96782483
S2.105.250.500.8.66H.C.533...	10	99442914	–	–	96782483
S2.105.250.500.8.66H.D.533...	10	99442915	–	96308241	–
S2.105.250.500.8.66H.H.533...	10	99442916	96308208	–	–
S2.140.300.350.8.66M.S.438...	10	95112747	–	–	96782484
S2.140.300.350.8.66M.C.438...	10	95112748	–	–	96782484
S2.140.300.350.8.66M.D.438...	10	95112749	–	96308241	–
S2.140.300.350.8.66M.H.438...	10	96785336	96308289	–	–
S3.110.500.220.10.66L.S.417...	10	95112762	–	–	96782485
S3.110.500.220.10.66L.C.417...	10	95112763	–	–	96782485
S3.110.500.220.10.66L.D.417...	10	95112764	–	96308244	–
S3.110.500.220.10.66L.H.417...	10	96785361	96308208	–	–
S3.110.500.350.10.66L.S.474...	10	95112768	–	–	96782485
S3.110.500.350.10.66L.C.474...	10	95112769	–	–	96782485
S3.110.500.350.10.66L.D.474...	10	95112770	–	96308244	–
S3.110.500.350.10.66L.H.474...	10	96785371	96308208	–	–
S3.110.500.500.8.66L.S.426...	10	95112774	–	–	96782485
S3.110.500.500.8.66L.C.426...	10	95112775	–	–	96782485
S3.110.500.500.8.66L.D.426...	10	95112776	–	96308244	–
S3.110.500.500.8.66L.H.426...	10	96785381	96308208	–	–
S3.120.300.500.8.66M.S.449...	10	95112777	–	–	96782484
S3.120.300.500.8.66M.C.449...	10	95112778	–	–	96782484
S3.120.300.500.8.66M.D.449...	10	95112779	–	96308241	–
S3.120.300.500.8.66M.H.449...	10	96785386	96308289	–	–
S3.120.600.350.10.66E.S.470...	10	95112765	–	–	96782486
S3.120.600.350.10.66E.C.470...	10	95112766	–	–	96782486
S3.120.600.350.10.66E.D.470...	10	95112767	–	96308245	–
S3.120.600.350.10.66E.H.470...	10	96785366	96308208	–	–
S3.120.600.500.8.66E.S.432...	10	95112771	–	–	96782486
S3.120.600.500.8.66E.C.432...	10	95112772	–	–	96782486
S3.120.600.500.8.66E.D.432...	10	95112773	–	96308245	–
S3.120.600.500.8.66E.H.432...	10	96785376	96308208	–	–

¹ Опора для горизонтального монтажа включена в номер продукта насоса.

² Для установок типа S и C насосы с размером напорного фланца DN 250 и выше поставляются с направляющими кlyкками, смонтированными на фланце.

Рабочее колесо из нержавеющей стали, 3 x 400/690 В

Тип насоса	Насос	Принадлежности		
		Опора для горизонтального «сухого» монтажа ¹	Заказываются отдельно	
			Основание для вертикального «сухого» монтажа	Система автоматической трубной муфты ²
S1.100.200.650.4.66H.S.406.Q.N.D...	96811703	-	-	96641489
S1.100.200.650.4.66H.C.406.Q.N.D...	96811704	-	-	96641489
S1.100.200.650.4.66H.H.406.Q.N.D...	96811705	96308289	-	-
S1.100.200.650.4.66H.D.406.Q.N.D...	96811739	-	96308240	-
S2.100.200.550.4.66M.S.338.Q.N.D...	96811712	-	-	96641489
S2.100.200.550.4.66M.C.338.Q.N.D...	96811713	-	-	96641489
S2.100.200.550.4.66M.H.338.Q.N.D...	96811714	96308289	-	-
S2.100.200.550.4.66M.D.338.Q.N.D...	96811742	-	96308240	-
S2.100.200.650.4.66M.S.350.Q.N.D...	96811718	-	-	96641489
S2.100.200.650.4.66M.C.350.Q.N.D...	96811719	-	-	96641489
S2.100.200.650.4.66M.H.350.Q.N.D...	96811720	96308289	-	-
S2.100.200.650.4.66M.D.350.Q.N.D...	96811744	-	96308240	-
S2.110.250.650.4.66L.S.327.Q.N.D...	96811715	-	-	96782483
S2.110.250.650.4.66L.C.327.Q.N.D...	96811716	-	-	96782483
S2.110.250.650.4.66L.D.327.Q.N.D...	96811717	-	96308241	-
S2.110.250.650.4.66L.H.327.Q.N.D...	96811743	96308289	-	-
S2.120.250.500.8.66H.S.520.Q.N.D...	96811709	-	-	96782483
S2.120.250.500.8.66H.C.520.Q.N.D...	96811710	-	-	96782483
S2.120.250.500.8.66H.D.520.Q.N.D...	96811711	-	96308241	-
S2.120.250.500.8.66H.H.520.Q.N.D...	96811741	96308208	-	-
S2.140.300.350.8.66M.S.438.Q.N.D...	96811706	-	-	96782484
S2.140.300.350.8.66M.C.438.Q.N.D...	96811707	-	-	96782484
S2.140.300.350.8.66M.D.438.Q.N.D...	96811708	-	96308241	-
S2.140.300.350.8.66M.H.438.Q.N.D...	96811740	96308289	-	-
S3.110.500.220.10.66L.S.417.Q.N.D...	96811721	-	-	96782485
S3.110.500.220.10.66L.C.417.Q.N.D...	96811722	-	-	96782485
S3.110.500.220.10.66L.D.417.Q.N.D...	96811723	-	96308244	-
S3.110.500.220.10.66L.H.417.Q.N.D...	96811745	96308208	-	-
S3.110.500.350.10.66L.S.474.Q.N.D...	96811727	-	-	96782485
S3.110.500.350.10.66L.C.474.Q.N.D...	96811728	-	-	96782485
S3.110.500.350.10.66L.D.474.Q.N.D...	96811729	-	96308244	-
S3.110.500.350.10.66L.H.474.Q.N.D...	96811747	96308208	-	-
S3.110.500.500.8.66L.S.426.Q.N.D...	96811733	-	-	96782485
S3.110.500.500.8.66L.C.426.Q.N.D...	96811734	-	-	96782485
S3.110.500.500.8.66L.D.426.Q.N.D...	96811735	-	96308244	-
S3.110.500.500.8.66L.H.426.Q.N.D...	96811749	96308208	-	-
S3.120.300.500.8.66M.S.449.Q.N.D...	96811736	-	-	96782484
S3.120.300.500.8.66M.C.449.Q.N.D...	96811737	-	-	96782484
S3.120.300.500.8.66M.D.449.Q.N.D...	96811738	-	96308241	-
S3.120.300.500.8.66M.H.449.Q.N.D...	96811750	96308289	-	-
S3.120.600.350.10.66E.S.470.Q.N.D...	96811724	-	-	96782486
S3.120.600.350.10.66E.C.470.Q.N.D...	96811725	-	-	96782486
S3.120.600.350.10.66E.D.470.Q.N.D...	96811726	-	96308245	-
S3.120.600.350.10.66E.H.470.Q.N.D...	96811746	96308208	-	-
S3.120.600.500.8.66E.S.432.Q.N.D...	96811730	-	-	96782486
S3.120.600.500.8.66E.C.432.Q.N.D...	96811731	-	-	96782486
S3.120.600.500.8.66E.D.432.Q.N.D...	96811732	-	96308245	-
S3.120.600.500.8.66E.H.432.Q.N.D...	96811748	96308208	-	-

¹ Опора для горизонтального монтажа включена в номер продукта насоса.² Для установок типа S и C насосы с размером напорного фланца DN 250 и выше поставляются с направляющими кlyками, смонтированными на фланце.

Взрывозащищённые насосы

Чугун, 3 x 400/690 В

Тип насоса	Длина кабеля [м]	Насос	Принадлежности		
			Опора для горизонтального «сухого» монтажа ¹	Заказываются отдельно	
				Основание для вертикального «сухого» монтажа	Система автоматической трубной муфты ²
S1.80.200.650.4.66H.S.432.G.EX.D...	10	99442131	–	–	96641489
S1.80.200.650.4.66H.C.432.G.EX.D...	10	99442132	–	–	96641489
S1.80.200.650.4.66H.D.432.G.EX.D...	10	99442133	–	96308240	–
S1.80.200.650.4.66H.H.432.G.EX.D...	10	99442134	96308255	–	–
S2.100.200.550.4.66M.S.338.G.EX.D...	10	95112791	–	–	96641489
S2.100.200.550.4.66M.C.338.G.EX.D...	10	95112792	–	–	96641489
S2.100.200.550.4.66M.D.338.G.EX.D...	10	95112793	–	96308240	–
S2.100.200.550.4.66M.H.338.G.EX.D...	10	96796608	96308255	–	–
S2.100.200.650.4.66M.C.350.G.EX.D...	10	95112797	–	–	96641489
S2.100.200.650.4.66M.C.350.G.EX.D...	10	95112798	–	–	96641489
S2.100.200.650.4.66M.D.350.G.EX.D...	10	95112799	–	96308240	–
S2.100.200.650.4.66M.H.350.G.EX.D...	10	96796618	96308255	–	–
S2.110.250.650.4.66L.S.327.G.EX.D...	10	95112794	–	–	96782483
S2.110.250.650.4.66L.C.327.G.EX.D...	10	95112795	–	–	96782483
S2.110.250.650.4.66L.D.327.G.EX.D...	10	95112796	–	96308241	–
S2.110.250.650.4.66L.H.327.G.EX.D...	10	96796613	96308255	–	–
S2.105.250.500.8.66H.S.533.G.EX.D...	10	99442925	–	–	96782483
S2.105.250.500.8.66H.C.533.G.EX.D...	10	99442926	–	–	96782483
S2.105.250.500.8.66H.D.533.G.EX.D...	10	99442927	–	96308241	–
S2.105.250.500.8.66H.H.533.G.EX.D...	10	99442928	96308192	–	–
S3.110.500.500.8.66L.S.426.G.EX.D...	10	95112803	–	–	96782485
S3.110.500.500.8.66L.C.426.G.EX.D...	10	95112804	–	–	96782485
S3.110.500.500.8.66L.D.426.G.EX.D...	10	95112805	–	96308244	–
S3.110.500.500.8.66L.H.426.G.EX.D...	10	96796628	96308192	–	–
S3.120.300.500.8.66M.S.449.G.EX.D...	10	95112806	–	–	96782484
S3.120.300.500.8.66M.C.449.G.EX.D...	10	95112807	–	–	96782484
S3.120.300.500.8.66M.D.449.G.EX.D...	10	95112808	–	96308241	–
S3.120.300.500.8.66M.H.449.G.EX.D...	10	96796633	96308255	–	–
S3.120.600.500.8.66E.S.432.G.EX.D...	10	95112800	–	–	96782486
S3.120.600.500.8.66E.C.432.G.EX.D...	10	95112801	–	–	96782486
S3.120.600.500.8.66E.D.432.G.EX.D...	10	95112802	–	96308245	–
S3.120.600.500.8.66E.H.432.G.EX.D...	10	96796623	96308192	–	–

¹ Опора для горизонтального монтажа включена в номер продукта насоса.

² Для установок типа S и C насосы с размером напорного фланца DN 250 и выше поставляются с направляющими кляками, смонтированными на фланце.

Рабочее колесо из нержавеющей стали, 3 x 400/690 В

Тип насоса	Насос	Принадлежности		
		Опора для горизонтального «сухого» монтажа ¹	Заказываются отдельно	
			Основание для вертикального «сухого» монтажа	Система автоматической трубной муфты ²
S1.100.200.650.4.66H.S.406.Q.EX.D...	96811959	–	–	96641489
S1.100.200.650.4.66H.C.406.Q.EX.D...	96811960	–	–	96641489
S1.100.200.650.4.66H.D.406.Q.EX.D...	96811961	–	96308240	–
S1.100.200.650.4.66H.H.406.Q.EX.D...	96811962	96308255	–	–
S2.100.200.550.4.66M.S.338.Q.EX.D...	96811967	–	–	96641489
S2.100.200.550.4.66M.C.338.Q.EX.D...	96811968	–	–	96641489
S2.100.200.550.4.66M.D.338.Q.EX.D...	96811969	–	96308240	–
S2.100.200.550.4.66M.H.338.Q.EX.D...	96811970	96308255	–	–
S2.100.200.650.4.66M.S.350.Q.EX.D...	96811975	–	–	96641489
S2.100.200.650.4.66M.C.350.Q.EX.D...	96811976	–	–	96641489
S2.100.200.650.4.66M.D.350.Q.EX.D...	96811977	–	96308240	–
S2.100.200.650.4.66M.H.350.Q.EX.D...	96811978	96308255	–	–
S2.110.250.650.4.66L.S.327.Q.EX.D...	96811971	–	–	96782483
S2.110.250.650.4.66L.C.327.Q.EX.D...	96811972	–	–	96782483
S2.110.250.650.4.66L.D.327.Q.EX.D...	96811973	–	96308241	–
S2.110.250.650.4.66L.H.327.Q.EX.D...	96811974	96308255	–	–
S2.120.250.500.8.66H.S.520.Q.EX.D...	96811963	–	–	96782483
S2.120.250.500.8.66H.C.520.Q.EX.D...	96811964	–	–	96782483
S2.120.250.500.8.66H.D.520.Q.EX.D...	96811965	–	96308241	–
S2.120.250.500.8.66H.H.520.Q.EX.D...	96811966	96308192	–	–
S3.110.500.500.8.66L.S.426.Q.EX.D...	96811983	–	–	96782485
S3.110.500.500.8.66L.C.426.Q.EX.D...	96811984	–	–	96782485
S3.110.500.500.8.66L.D.426.Q.EX.D...	96811985	–	96308244	–
S3.110.500.500.8.66L.H.426.Q.EX.D...	96811986	96308192	–	–
S3.120.300.500.8.66M.S.449.Q.EX.D...	96811987	–	–	96782484
S3.120.300.500.8.66M.C.449.Q.EX.D...	96811988	–	–	96782484
S3.120.300.500.8.66M.D.449.Q.EX.D...	96811989	–	96308241	–
S3.120.300.500.8.66M.H.449.Q.EX.D...	96811990	96308255	–	–
S3.120.600.500.8.66E.S.432.Q.EX.D...	96811979	–	–	96782486
S3.120.600.500.8.66E.C.432.Q.EX.D...	96811980	–	–	96782486
S3.120.600.500.8.66E.D.432.Q.EX.D...	96811981	–	96308245	–
S3.120.600.500.8.66E.H.432.Q.EX.D...	96811982	96308192	–	–

¹ Опора для горизонтального монтажа включена в номер продукта насоса.

² Для установок типа S и C насосы с размером напорного фланца DN 250 и выше поставляются с направляющими кляками, смонтированными на фланце.

6. Исполнения

Перечень исполнений

Двигатель

Различные длины кабелей		15 м
		25 м
		50 м
		10 м
Силовые кабели (EMC)	Экранированные силовые кабели для частотно-регулируемых приводов	15 м
		25 м
		50 м
Специальное исполнение двигателя		Класс изоляции H
Специальное масло	Нетоксичное масло Shell Ondina X420 ¹	Нестандартное электрическое напряжение

Защита электродвигателя

Pt100 в нижнем и верхнем подшипниках + Pt100 в обмотках статора	Сенсорное исполнение 2
Pt100 в нижнем и верхнем подшипниках + Pt100 в обмотках статора + датчик вибрации PVS 3	Сенсорное исполнение 3
Датчик воды в масле	WIO

Покрытие

Покрытие увеличенной толщины	300 мкм (двойное покрытие)
	450 мкм (тройное покрытие)
Рабочее колесо (внешняя поверхность)	Эпоксидное покрытие (NCS 900N/RAL 9005, код полировки 30, черный) Покрытие Belzona 1321 (кистью, синий цвет)
Рабочее колесо (внутренняя поверхность)	Керамическое покрытие Chesterton ARC 855 (серый цвет)
Корпус насоса (внутренняя поверхность)	Эпоксидное покрытие (NCS 900N/RAL 9005, код полировки 30, черный)
	Покрытие Belzona 1321 (кистью, синий цвет)
	Керамическое покрытие Chesterton ARC 855 (серый цвет)
Всасывающий патрубок	Эпоксидное покрытие (NCS 900N/RAL 9005, код полировки 30, черный)
	Покрытие Belzona 1321 (кистью, синий цвет)
Цинковые аноды	Керамическое покрытие Chesterton ARC 855 (серый цвет)
	3 шт.

Материалы

Подъемная скоба из нержавеющей стали	AISI 316
Вал из нержавеющей стали	AISI 329 / 1.4462
Рабочее колесо	Дуплексная нержавеющая сталь ASTM A890 Класс 3A
Керамическое покрытие корпуса насоса, рабочего колеса и всасывающего патрубка	Belzona 1321 / Chesterton ACR 855

Испытания²

Проверка заданной рабочей точки при стандартном рабочем колесе		
Проверка заданной рабочей точки при подрезанном рабочем колесе		
Дополнительна проверка всех характеристик QH (включает отчет)	5–10 точек кривой характеристики насоса	
Различные стандарты испытаний	Качество гарантировано Grundfos	ISO 9906:2012, класс 1E
		ISO 9906:2012, класс 1B/1U
		ISO 9906:2012, класс 2B/2U
Испытания насоса на виброустойчивость (включает отчет)	Согласно стандарту качества компании Grundfos	
Проверка КПД на «сухом» испытательном стенде	Обратитесь в представительство Grundfos	
Проверка NPSH	Обратитесь в представительство Grundfos	
Комплексные испытания	Обратитесь в представительство Grundfos	
Испытания в присутствии заказчика	Обратитесь в представительство Grundfos	

Прочее

Специальная упаковка	Обратитесь в представительство Grundfos
Специальная фирменная табличка	Обратитесь в представительство Grundfos
Другие исполнения	Обратитесь в представительство Grundfos

¹ Для насосов с датчиком WIO входит в стандартную комплектацию.

² Внимание! Испытания не входят в стоимость стандартной поставки, свяжитесь с представителями компании Grundfos для получения ценового предложения.

7. Конструкция

Чертежи в разрезе, двигателя

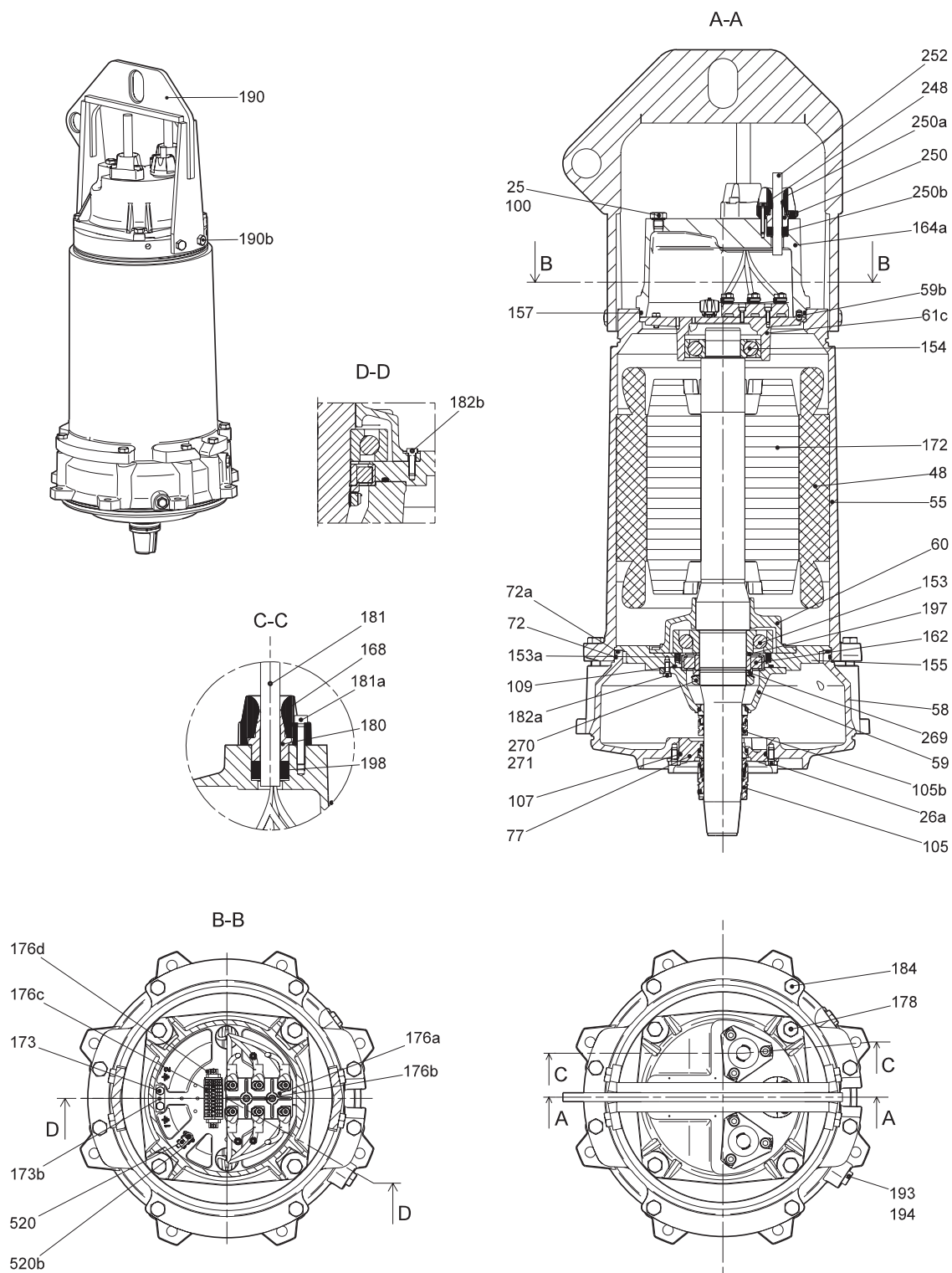


Рис. 44 Невзрывозащищенные двигатели без охлаждающего кожуха (тип установки S).

TM04 2611 2708

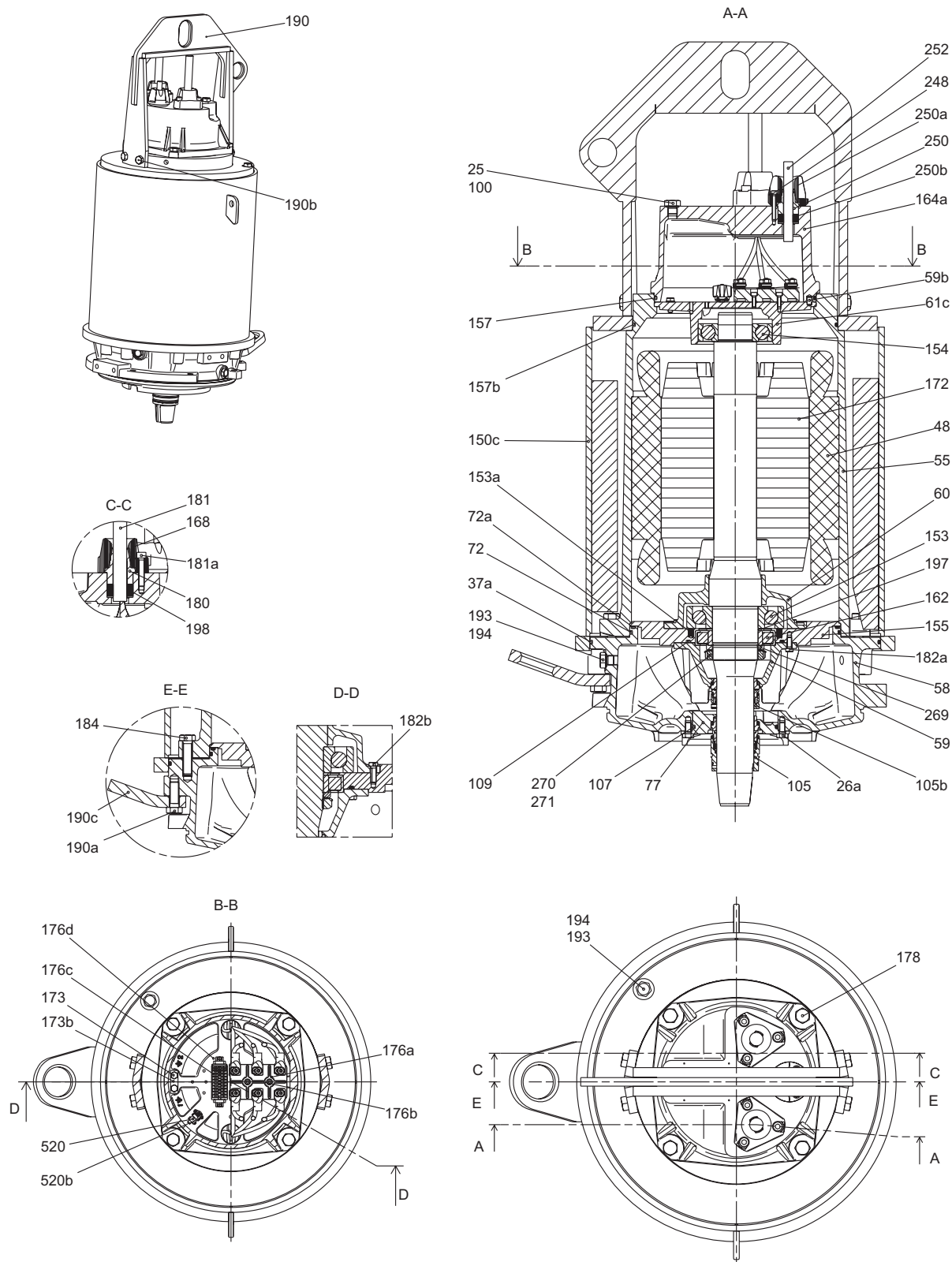
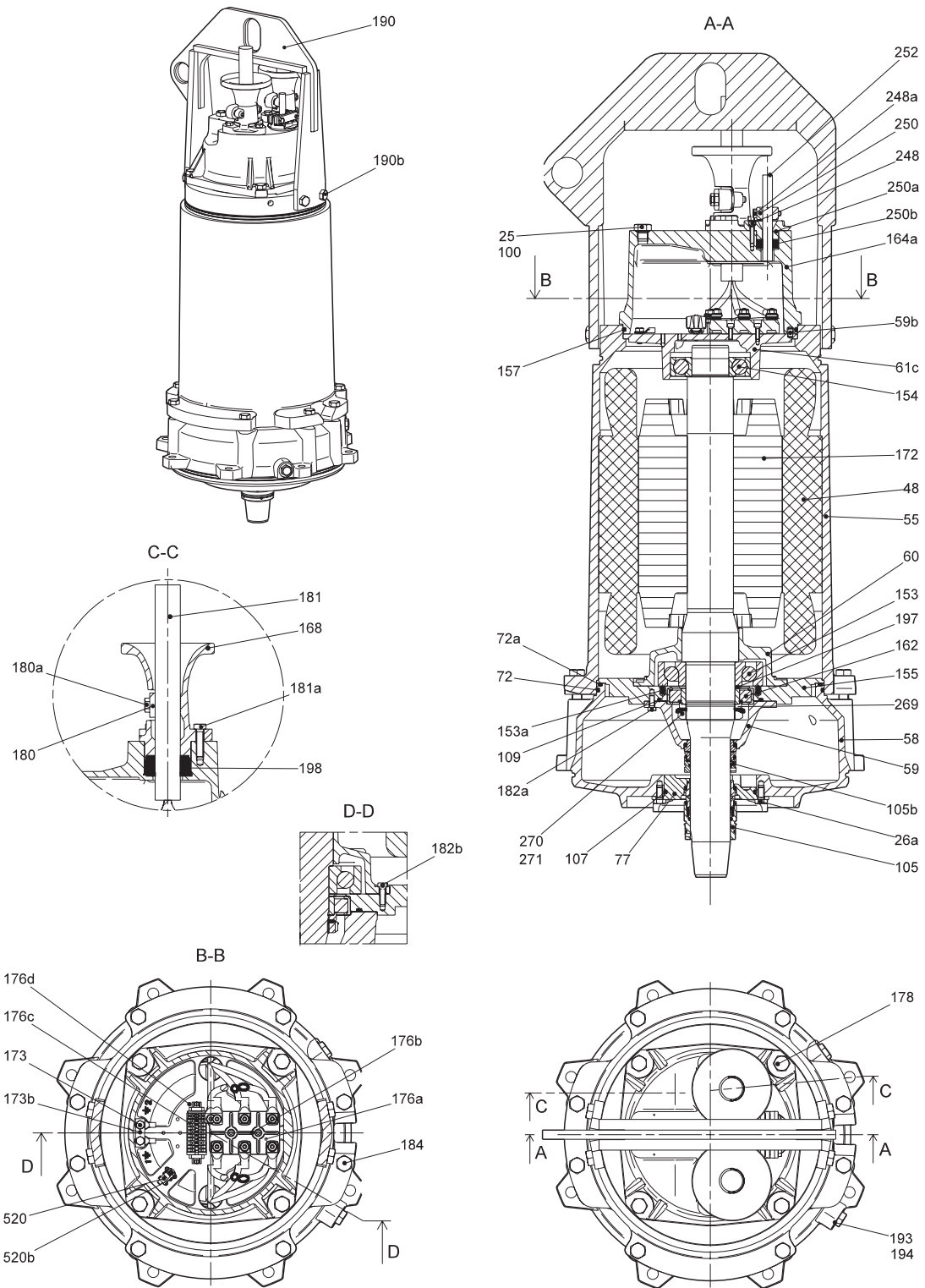


Рис. 45 Невзрывозащищённые двигатели с охлаждающим кожухом (типы установки С, D и H).

TM04 2612 2708



TM04 2613 2708

Рис. 46 Взрывозащищённый двигатель без охлаждающего кожуха (тип установки S).

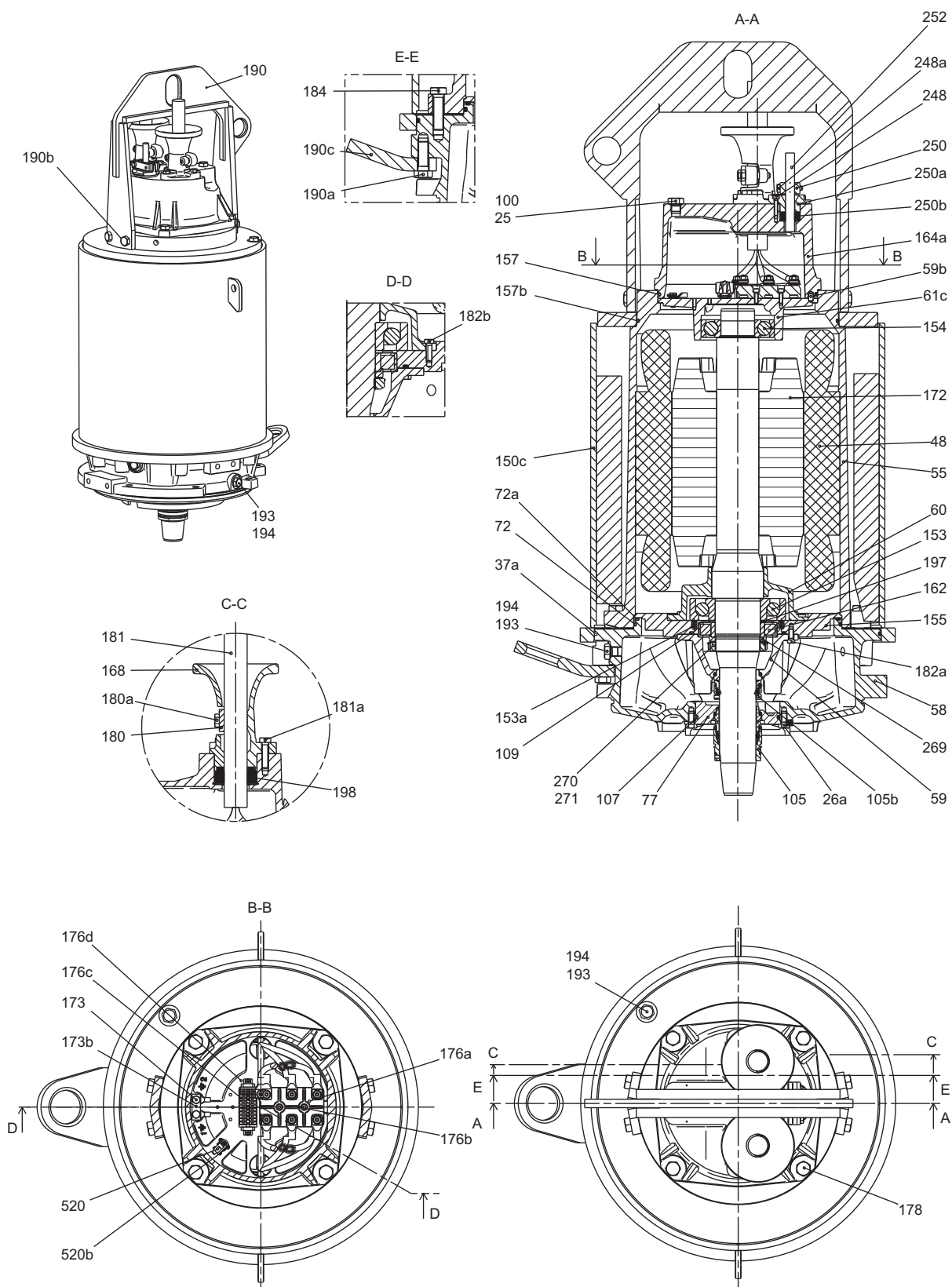


Рис. 47 Взрывозащищённый двигатель с охлаждающим кожухом (тип установки С, D, H).

TM04 2614 2708

Чертежи в разрезе, насосы

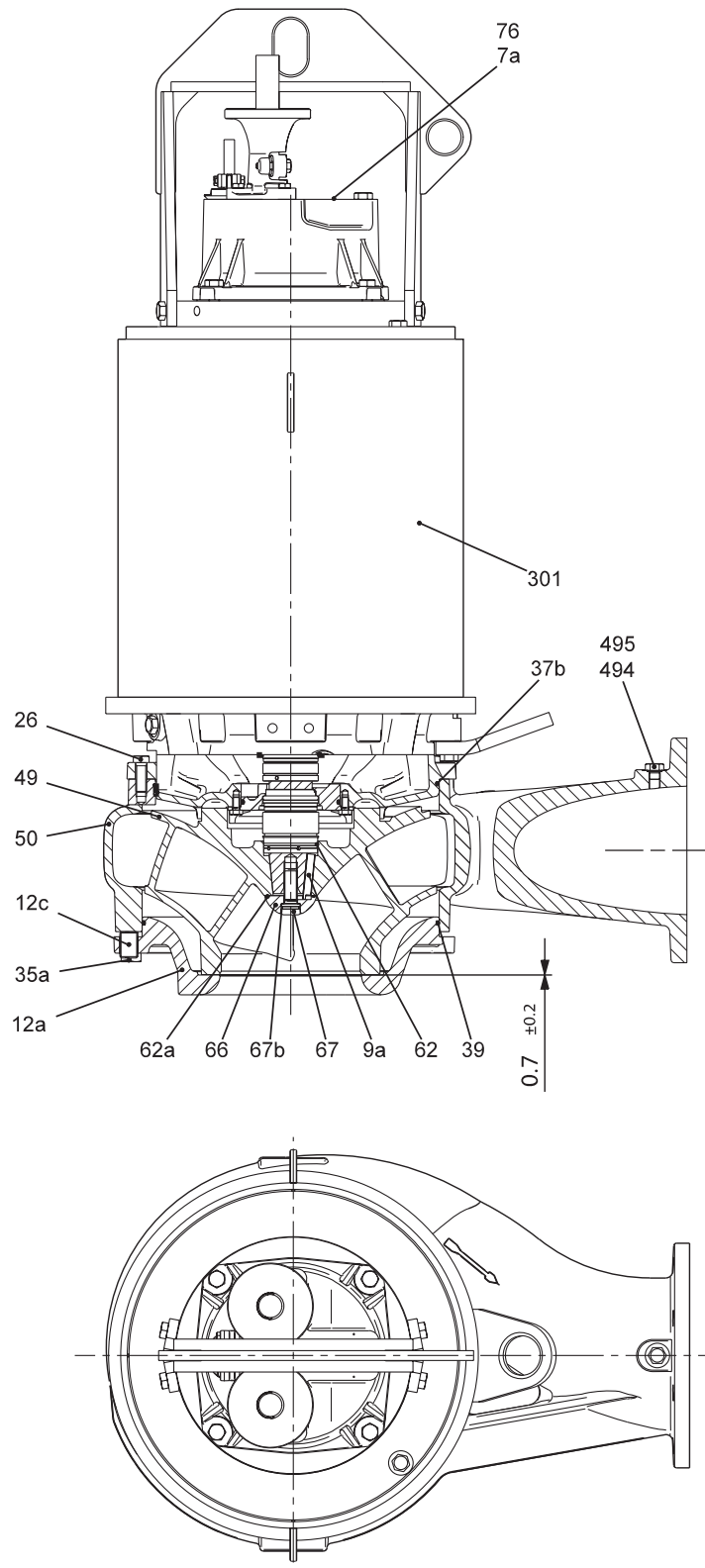


Рис. 48 Установка насоса в погруженном положении с охлаждающим кожухом, типы установки S и C.

TM04 2589 2708

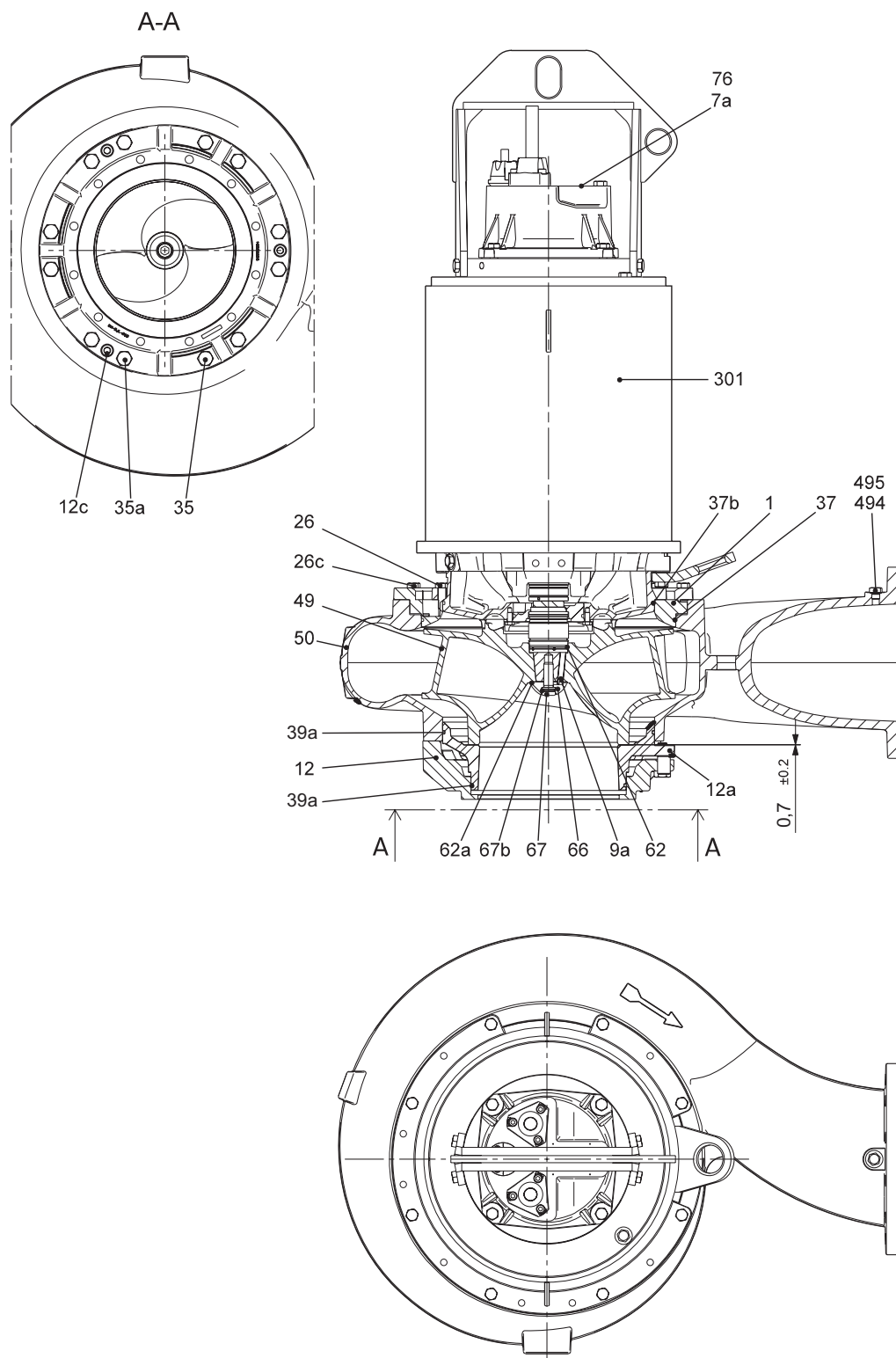


Рис. 49 «Сухая» установка насоса с охлаждающим кожухом, типы установки D и H.

TM04 2707 2808

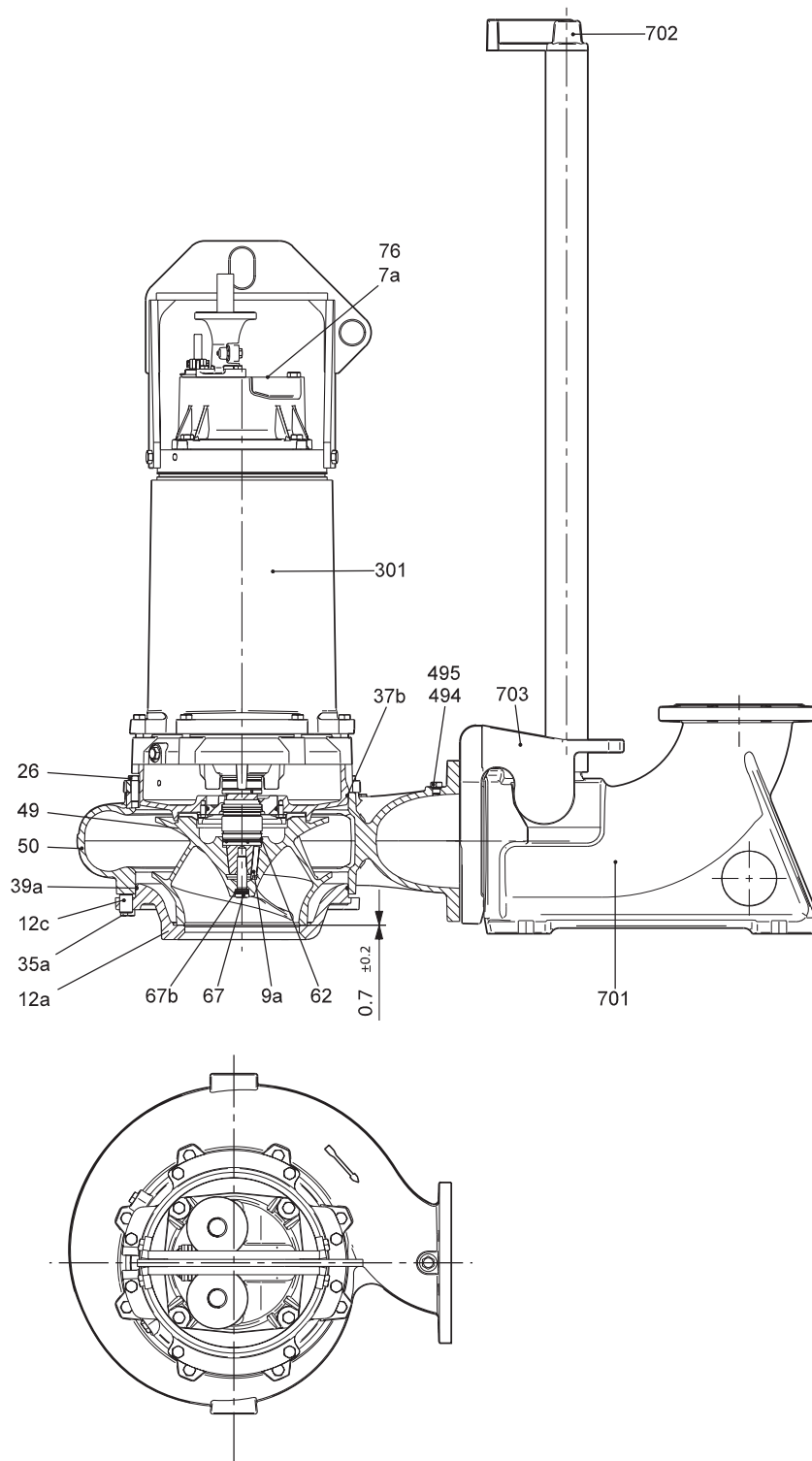
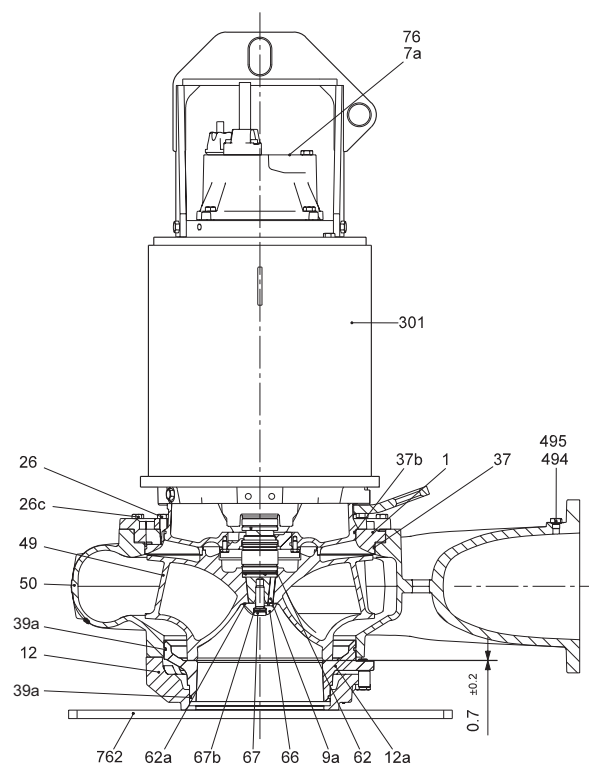
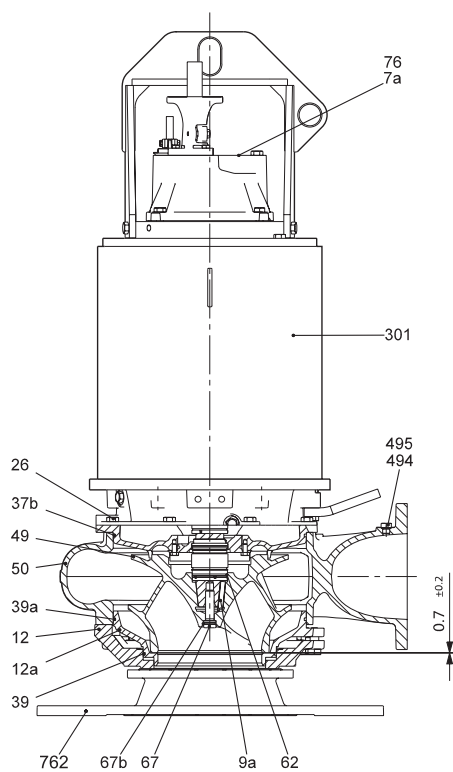


Рис. 50 Установка насоса на автоматической трубной муфте, исполнение S и C.

TM04 2708 2808

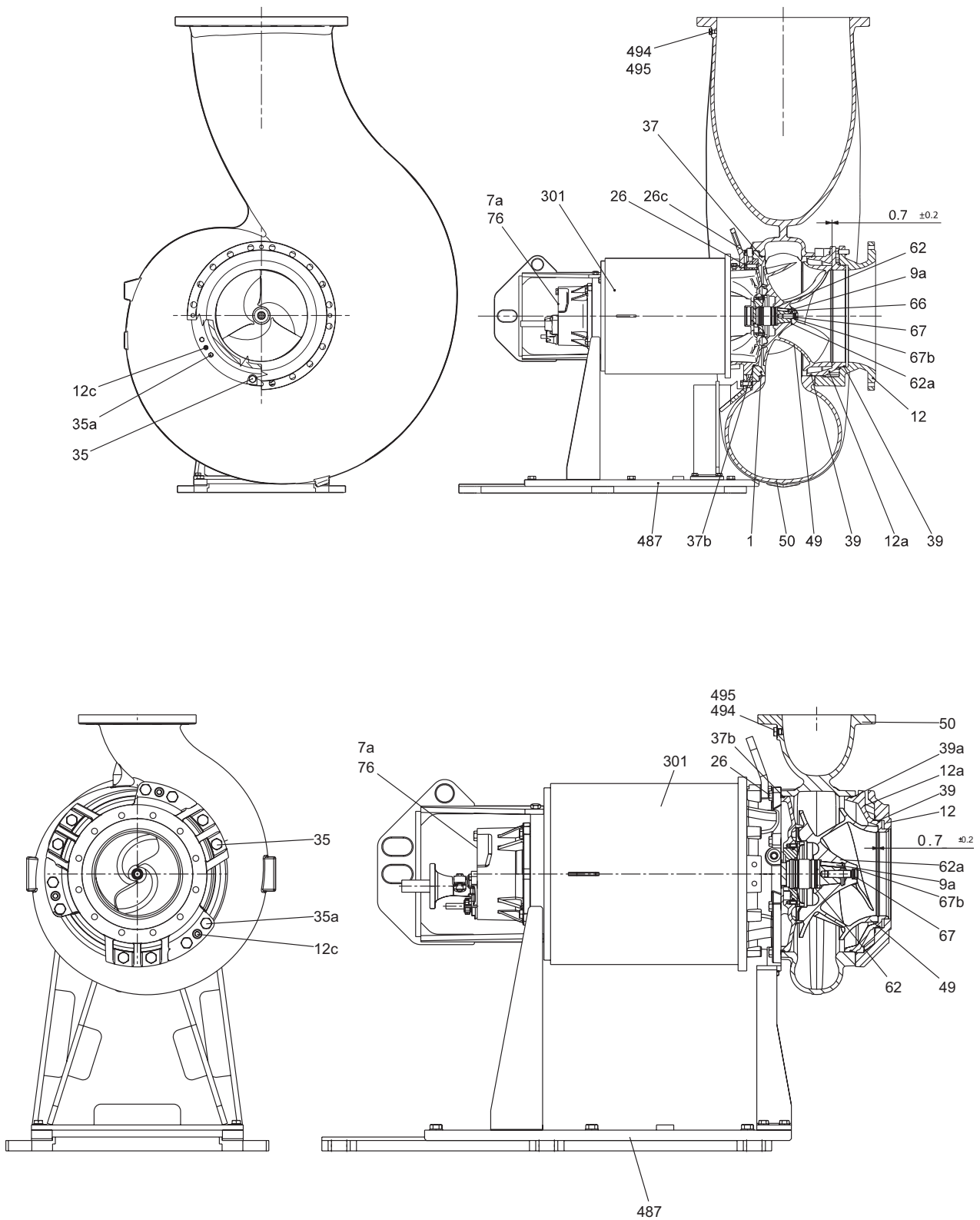


TM04 2585 2708



TM04 2588 2708

Рис. 51 «Сухая» вертикальная установка на плите-основании насоса, исполнение D.



TM04 2590 2708

TM04 2591 0817

Рис. 52 «Сухая» горизонтальная установка насоса, исполнение Н.

Детали и спецификация материалов

Электродвигатель

Поз.	Наименование	Материал	Стандарт DIN W.-Nr./EN	AISI/ASTM
25	Резьбовая пробка для проверки избыточного давления	Нержавеющая сталь	1.4436	316
25a	Винт	Нержавеющая сталь	1.4436	316
26a	Винт	Нержавеющая сталь	1.4436	316
37a	Уплотнительное кольцо			
48	Статор			
55	Корпус статора	Чугун ¹	EN-JL-1040	A48 30
58	Корпус уплотнения	Чугун		
59	Корпус подшипника	Чугун		
59b	Заклепка	Сталь		
60	Крышка подшипника	Чугун		
61c	Крышка верхнего подшипника	Чугун		
72	Уплотнительное кольцо	NBR		
72a	Уплотнительное кольцо	NBR		
77	Крышка корпуса уплотнения	Чугун		
100	Уплотнительное кольцо	NBR		
105	Первичное уплотнение вала	SiC/SiC или SiC/C		
105b	Вторичные уплотнение вала	SiC/SiC или SiC/C		
107	Уплотнительное кольцо	NBR		
109	Уплотнительное кольцо	Витон		
150c	Кожух охлаждения	Оцинкованная сталь		
153	Шарикоподшипники	Нержавеющая сталь		
153a	Пружина	Сталь		
154	Шарикоподшипники	Нержавеющая сталь		
155	Корпус нижнего подшипника	Чугун ¹		
157	Уплотнительное кольцо	NBR		
157b	Уплотнительное кольцо	NBR		
162	Подшипник качения	Сталь, бронзовый или стальной корпус		
164a	Крышка двигателя	Чугун ¹		
168	Кабельный ввод	РА или чугун ²		
172	Ротор вала	Высокопрочная нержавеющая сталь	1.7225	
173	Винт	Нержавеющая сталь	1.4436	316
173b	Заземление			
176a	Клеммная колодка			
176b	Винт	Нержавеющая сталь	1.4436	316
176c	Клеммная колодка			
176d	Клеммная колодка			
178	Винт	Нержавеющая сталь	1.4436	316
180	Кабельный зажим	РА или чугун		
180a	Винт	Нержавеющая сталь		
181	Кабель	ATON		
181a	Винт	Нержавеющая сталь	1.4436	316
182a	Винт	Нержавеющая сталь	1.4436	316
182b	Винт с шестигранной головкой под торцевой ключ	Нержавеющая сталь	1.4436	316
184	Винт	Нержавеющая сталь	1.4436	316
190	Подъемная скоба	Нержавеющая сталь		
190a	Заклепка	Нержавеющая сталь	1.4436	316
190b	Уплотнительное кольцо	NBR		
190c	Подъемная скоба	Оцинкованная сталь		
193	Заклепка	Нержавеющая сталь	1.4436	316
194	Уплотнительное кольцо	NBR		
197	Промывочная пробка	Нержавеющая сталь	1.4436	316
198	Резиновое уплотнение			
248	Винт	Нержавеющая сталь	1.4436	316
248a	Винт	Нержавеющая сталь	1.4436	316
250	Кабельный зажим	РА или чугун		
250a	Кабельный ввод	РА или чугун		
250b	Резиновое уплотнение			
252	Кабель	ATON		
269	Кольцо углового сечения	Сталь		
270	Стопорный болт			
271	Стопорное кольцо			
520	Реле влажности ³			
520b	Болт	Нержавеющая сталь	1.4436	316

¹ Доступно исполнение с корпусом статора из нержавеющей стали.

² Насосы во взрывозащищённом исполнении с чугунным кабельным вводом.

³ Во взрывозащищённом исполнении насосы укомплектованы двумя реле влажности.

Насос

Поз.	Наименование	Материал	Стандарт DIN W.-Nr./EN	AISI/ASTM
1	Промежуточное кольцо	Чугун		
7a	Заклепка	Нержавеющая сталь	1.4436	316
9a	Шпонка для шпоночного паза	Нержавеющая сталь	1.4436	316
12	Фланец			
12a	Всасывающий патрубок			
12c	Регулировочный болт	Нержавеющая сталь	1.4436	316
26	Винт	Нержавеющая сталь	1.4436	316
26c	Винт	Нержавеющая сталь	1.4436	316
35	Винт	Нержавеющая сталь	1.4436	316
35a	Винт	Нержавеющая сталь	1.4436	316
37	Уплотнительное кольцо	NBR		
37b	Уплотнительное кольцо	NBR		
39	Уплотнительное кольцо	NBR		
39a	Уплотнительное кольцо	NBR		
49	Рабочее колесо	Чугун ¹	EN-JL-1050	
50	Корпус насоса	Чугун ¹	EN-JL-1050	
62	Уплотнительное кольцо	NBR		
62a	Уплотнительное кольцо	NBR		
66	Крышка	Нержавеющая сталь или чугун		
67	Винты рабочего колеса	Нержавеющая сталь	1.4436	316
67b	Уплотнительное кольцо	NBR		
76	Фирменная табличка			
301	Корпус двигателя			
487	Основание для горизонтальной установки			
494	Пробка	Нержавеющая сталь	1.4436	316
495	Уплотнительное кольцо	NBR		

¹ Доступно исполнение из нержавеющей стали (по заказу).

Принадлежности

Поз.	Наименование	Материал
487	Основание для горизонтального монтажа	Сталь
701	Базовый блок автоматической трубной муфты	Чугун ¹
702	Верхний кронштейн направляющих труб	Чугун ¹
703	Направляющие кльки	Чугун ¹
762	Основание для вертикальной установки	Чугун или сталь
799	Анкерный болт	

¹ Доступно исполнение из нержавеющей стали (по заказу).

8. Описание изделия

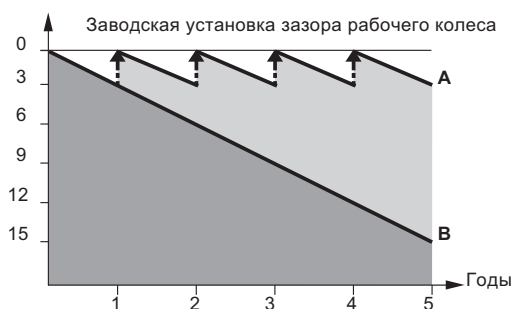
Технические характеристики

SmartTrim

В обычных насосах восстановление заводской установки зазора рабочего колеса отнимает много времени и требует больших затрат. Для того, чтобы восстановить КПД насоса, его необходимо отсоединить от трубопровода, полностью разобрать и установить новые детали. Это необязательно с системой Grundfos SmartTrim!

Все канализационные насосы Grundfos с канальными рабочими колёсами, как для «сухого», так и погружного монтажа, оснащены уникальной системой регулировки зазора рабочего колеса SmartTrim. С её помощью можно легко восстановить заводскую установку зазора рабочего колеса и максимально повысить КПД. Всё, что Вам необходимо сделать, – подтянуть три винта на корпусе насоса. Это можно сделать на месте легко и быстро, без демонтажа насоса и без использования специальных инструментов.

Потери КПД в %



TM04 2391 2508

A: С системой регулировки зазора рабочего колеса SmartTrim

B: Без системы регулировки зазора рабочего колеса

SmartSeal

Уплотнение автоматической трубной муфты SmartSeal монтируется на напорном фланце насосов с напорным патрубком DN 250 и выше, обеспечивая полностью герметичное соединение между насосом и основанием системы автоматической трубной муфты. Это повышает КПД всей насосной системы и уменьшает эксплуатационные затраты.

Шариковые подшипники

Подшипники смазаны на весь срок эксплуатации.

Главные подшипники: двухрядные радиально-упорные шариковые подшипники.

Опорные подшипники: однорядный шариковый подшипник с глубокими дорожками качения.

Уплотнение вала

Уплотнение вала насоса состоит из первичного и вторичного уплотнений.

Для всех типов насосов первичное уплотнение изготавливается из пары карбид кремния/карбид кремния. Материал для вторичного уплотнения — карбид кремния/графит.

Уплотнения вала расположены в масляной камере насоса. Масляная камера обеспечивает надёжную защиту электродвигателя от проникновения перекачиваемой жидкости.

Пружины и другие части уплотнения вала не контактируют с перекачиваемой жидкостью. Это защищает от попадания волокнистых и твёрдых включений. Уплотнения вала двустороннего действия, это означает, что они могут работать как при прямом, так и противоположном вращении насоса, вызванного обратным потоком жидкости.

Двигатель

Полностью герметичный электродвигатель имеет следующие характеристики:

- класс изоляции F (155 °C);
- класс нагревостойкости F (105 °C);
- класс защиты IP68.

Защиту двигателя и датчики смотрите ниже в разделе *Датчики*.

Кабели

В стандартном исполнении в комплект поставки входят стандартные силовые кабели H07RN-F AT, по запросу доступны экранированные кабели ATON EMC VSCCB.

В стандартном исполнении сигнальные кабели H07RN-F 450/750 V, по запросу доступны сигнальные экранированные кабели ATON VSCB450/750 V.

Стандартная длина кабелей 10 м. Другие длины кабелей поставляются на заказ. Смотрите *Перечень исполнений* на странице 74.

Количество и размеры кабелей зависят от размера двигателя.

Количество и размеры кабелей зависят от размера электродвигателя и числа полюсов.

Мощность двигателя [кВт]	Напряжение	Кабель [силовой+сигнальный]
22	3 x 415 В	2 x 4 x 10 мм ² + 1 x 7 x 1,5 мм ²
35		2 x 4 x 16 мм ² + 1 x 7 x 1,5 мм ²
50	3 x 400/690 В	2 x 4 x 16 мм ² + 1 x 7 x 1,5 мм ²
58		2 x 4 x 25 мм ² + 1 x 7 x 1,5 мм ²
68		2 x 4 x 25 мм ² + 1 x 7 x 1,5 мм ²

Силовой кабель

Типоразмер кабеля [мм ²]	Внешний диаметр кабеля [мм]	Масса [кг/м]	Радиус загиба [см]
4 x 10	20,9–23,4	0,38	14
4 x 16	23,8–26,3	1,26	16
4 x 25	28,9–31,4	1,88	19

EMC кабель

Тип кабеля [мм ²]	Внешний диаметр кабеля [мм]		Радиус загиба [см]
	мин.	макс.	
3 x 10	17,8	19,8	9,9
3 x 16	20,9	22,9	11,5
3 x 35	28,3	31,3	15,7

Сигнальный кабель

Тип кабеля [мм ²]	Внешний диаметр кабеля [мм]	Масса [кг/м]	Радиус загиба [см]
7 x 1,5	14,4 – 16,4	0,35	10

Кабельный ввод

Пластичный и герметичный кабельный ввод из чугуна или полиамида с уплотнительными кольцами предотвращает повреждение кабеля или возможность протечки.

Датчики

В стандартном исполнении насосы оснащаются следующими датчиками:

- три термовыключателя (Klixon), по одному на фазу;
- одно реле контроля влажности в клеммной колодке.

Во взрывозащищённом исполнении насосы оснащаются следующими датчиками:

- три термовыключателя (Klixon);
- два реле влажности (одно в клеммной колодке, второе — в корпусе статора).

Датчики под заказ (опция)

1. Датчик WIO (воды в масле).

Датчик WIO измеряет содержание воды в масле и преобразует замеренное значение в аналоговый сигнал. Два провода датчика служат для его питания и передачи сигнала к контрольно-измерительному прибору или блоку управления. Датчик измеряет концентрацию воды от 0 до 20%. Также он подаёт сигнал при концентрации воды, выходящей за пределы нормального диапазона (предупреждение), или при попадании воздуха в масляную камеру (аварийный сигнал). Датчик находится внутри защитной трубки из нержавеющей стали. Датчик может быть встроенным (взрывозащищённое исполнение) или поставляться с насосом в качестве аксессуара. Если датчик устанавливается с внешней стороны, для его механической защиты используется пластиковая трубка. Датчик WIO подсоединяется к модулю IO 113.

2. PVS3 (датчик вибрации насоса).

Датчик вибрации контролирует уровень вибрации насоса, используя измерения по трем осям, которые комбинируются в один аналоговый выходной сигнал. Датчик работает в качестве основного индикатора изменений уровня вибраций. Датчик PVS3 подключается к модулям IO 113 и SM 113. Датчик фиксирует существенное повышение уровня вибраций и посылает сигнал предупреждения или аварийный сигнал.

Изменение уровня вибрации указывает на аварийную ситуацию. Причиной может служить засорённое рабочее колесо, износ подшипников, закрытие задвижки напорного трубопровода и т.д. В этом случае необходимо сразу же произвести технический осмотр, чтобы предотвратить повреждение насоса или системы.

3. Датчик температуры для подшипников.

Датчик температуры подшипников Pt100 установлен в корпусе двигателя. Подключается при помощи модулей SM 113 и IO 113.

Испытания

Все насосы проходят испытания перед отгрузкой с завода. Протокол заводских испытаний выполняется согласно ISO 9906:2012, класс 3B. Протоколы испытаний могут поставляться прямо с насосом или отдельно по серийному номеру насоса.

Другие испытания или свидетельства об испытаниях третьими лицами доступны по запросу. Смотрите *Перечень исполнений* на странице 74.

Условия эксплуатации**Насосы без охлаждающего кожуха при погружном монтаже (тип установки S):**

- Непрерывная эксплуатация, если насос вместе с двигателем полностью погружён в жидкость.
- Повторно-кратковременный режим работы с максимум 20 пусками в час, если насос погружён в жидкость до середины электродвигателя, в течение небольших промежутков времени допускается погружение только насосной части.

Внимание: требуется защита двигателя от перегрева.

Примечание: взрывозащищённые насосы должны быть всегда полностью погружены в жидкость.

Насосы с охлаждающим кожухом при погружном и «сухом» монтаже (типы установки S, D и H):

- Непрерывный и повторно-кратковременный режимы работы с максимум 20 пусками в час. Допускается погружение только насосной части.

Перекачиваемые жидкости

Значение pH: 4–10

Температура рабочей жидкости: 0 ... +40 °C

Если перекачиваемые жидкости имеют более высокую плотность и/или кинематическую вязкость, чем у воды, необходимо установить электродвигатели большей мощности.

Звуковое давление

Уровень звукового давления насоса ниже, чем предельно допустимые значения, указанные в директиве совета Евросоюза 2006/42/EC, относящейся к машиностроению.

Типовой ряд двигателей

Мощность на валу электродвигателя [кВт]	Число полюсов
22	10
35	8/10
50	8
58	4
68	4

Взрывозащищённые насосы

Используйте взрывозащищённые насосы в потенциально взрывоопасных условиях. Класс взрывозащиты насосов Ex db IIB T3 группа II, категория 2G. Класс взрывозащиты Ex db IIB T4 доступен по заказу. Для эксплуатации насоса с частотным преобразователем необходим температурный класс T3. Установка насоса в каждом случае должна быть согласована с местными органами управления.

Шкафы управления

Grundfos Dedicated Controls



TM06 6501 1515 - TM06 8813 1217

Рис. 53 Шкаф управления Grundfos Dedicated Controls

Система управления Grundfos Dedicated Controls позволяет контролировать работу от одного до шести канализационных насосов Grundfos, включая работу мешалки и промывочного клапана.

Grundfos Dedicated Controls используется в системах, требующих повышенный контроль и передачу данных.

Основные компоненты системы Grundfos Dedicated Controls:

- блок контроля CU362;
- модуль IO 351B (модуль ввода/вывода).

Система управления Dedicated Controls доступна как в отдельных компонентах, так и представленная в едином шкафу управления.

Контроль системы может осуществляться следующими способами:

- поплавковые выключатели;
- датчик контроля уровня;
- датчик контроля уровня и поплавковые выключатели.

Панели управления Grundfos

Шкаф управления зависит от следующих типоразмеров двигателей и методов пуска:

- мощность двигателя до 9 кВт включительно, прямой пуск;
- мощность до 31 кВт включительно, пуск «звезда-треугольник»;
- мощность до 31 кВт включительно, плавный пуск.

Блок управления и модули могут быть встроены в системы практически любого размера.

С дополнительной информацией можно ознакомиться в данном документе или Паспорте, инструкции по монтажу и эксплуатации для системы Dedicated Controls на сайте www.grundfos.ru в разделе Grundfos Product Center.

IO 113

Модуль защиты IO 113 для канализационных насосов Grundfos.

IO 113 включает входы для цифровых и аналоговых датчиков и способен останавливать насос в случае, если датчик посылает аварийный сигнал.

IO 113 может быть подключен системе Grundfos Dedicated Controls для осуществления следующих функций мониторинга:

- температуры двигателя;
- утечек в корпус статора;
- воды в масле;
- сопротивления изоляции.

SM 113

Модуль SM 113 предназначен для сбора и передачи данных от большого количества датчиков в насосе.

SM 113 может быть как встроенным в насос (позволяя подключить некоторые датчики, расположенные вне насоса), так и установленным в шкафу управления рядом с местом установки насоса.

Модули SM 113 и IO 113 работают совместно при помощи протокола Grundfos GENIbus.

Модуль SM 113 может собирать информацию от:

- 3 аналоговых датчиков, 4–20 мА;
- 3 термодатчика Pt100 или Pt1000;
- 1 термодатчика PTC;
- 1 цифрового входа.

Устройства контроля уровня

Grundfos предлагает широкий диапазон устройств, обеспечивающих контроль уровня перекачиваемых стоков и корректную работу системы и защиту насосов.

Системы контроля:

- Dedicated Controls, шкафы управления DC;
- Блок управления LC231 и шкаф управления LC241.

Частотный преобразователь

В основном, все трёхфазные электродвигатели могут эксплуатироваться с частотными преобразователями. Однако, использование частотных преобразователей влияет на изоляционную систему двигателя для более тяжёлой нагрузки, поэтому двигатель может создавать больше шума, чем обычно, из-за вихревых токов, создаваемых скачками напряжения.

К тому же, большие электродвигатели с частотным регулированием могут подвергаться воздействию подшипниковых токов.

MP 204

Модуль защиты двигателя MP 204 может быть использован в качестве самостоятельного устройства защиты двигателя. Так же MP 204 может быть встроен в систему Grundfos Dedicated Controls в качестве элемента защиты двигателя. Насос повторно контролируется с помощью замера температуры датчиками Pt100 и PTC или термовыключателя.

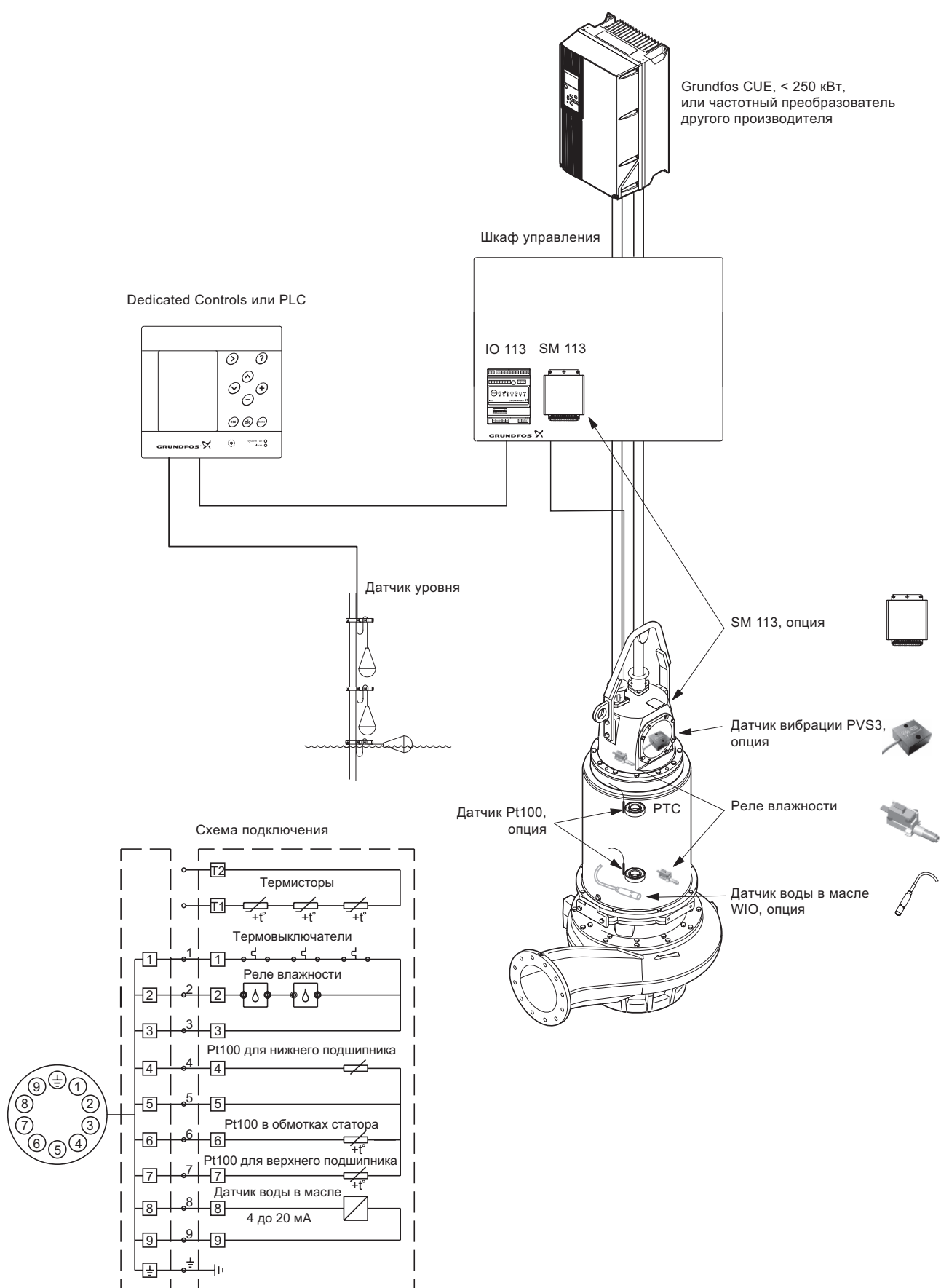
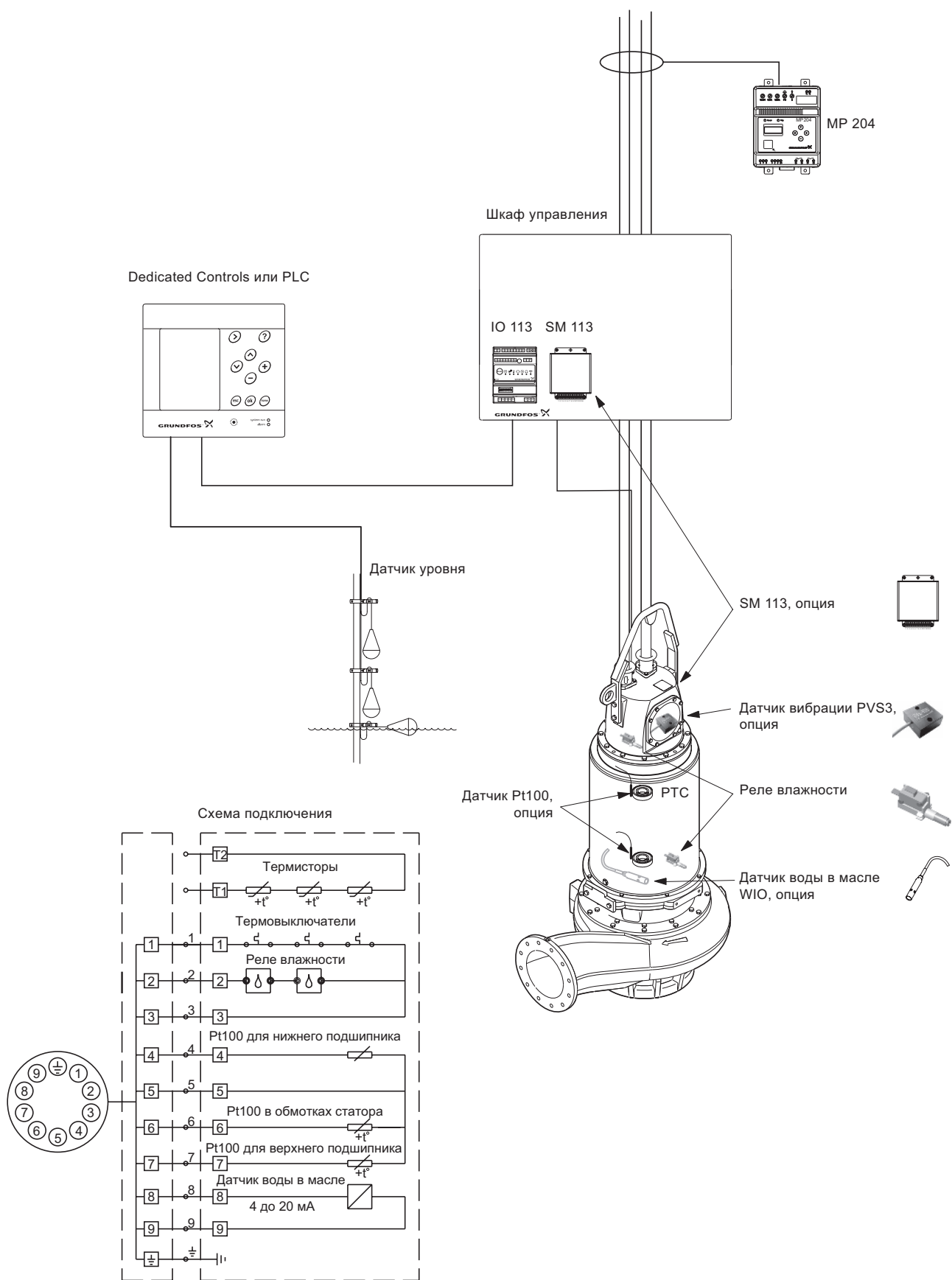


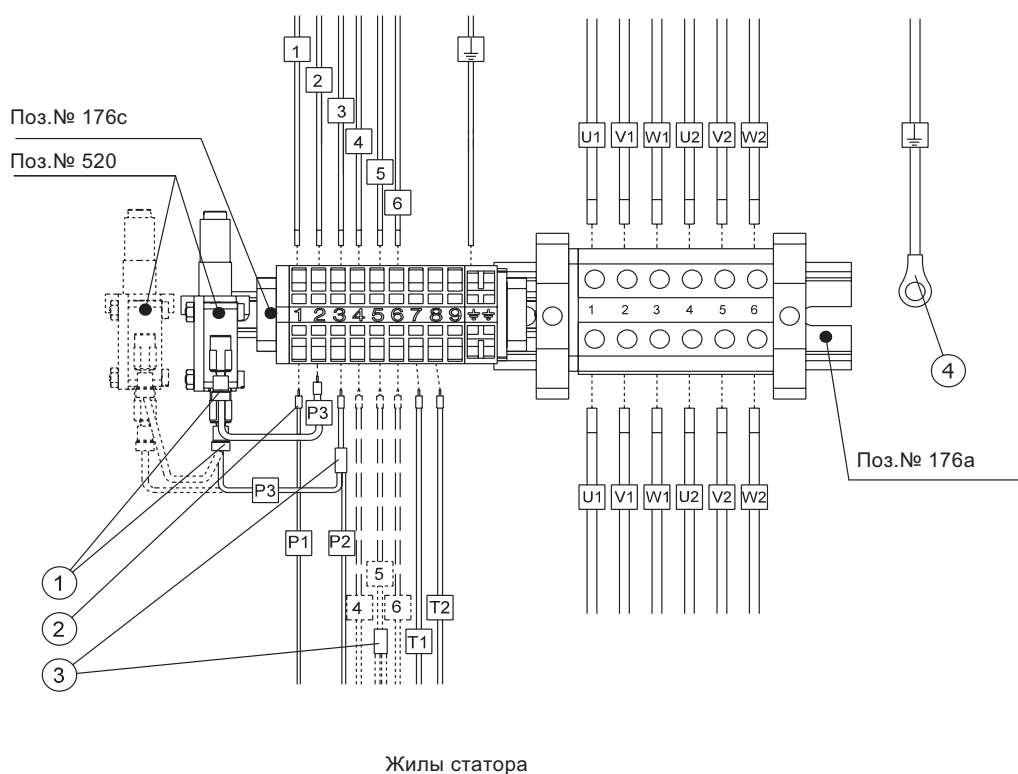
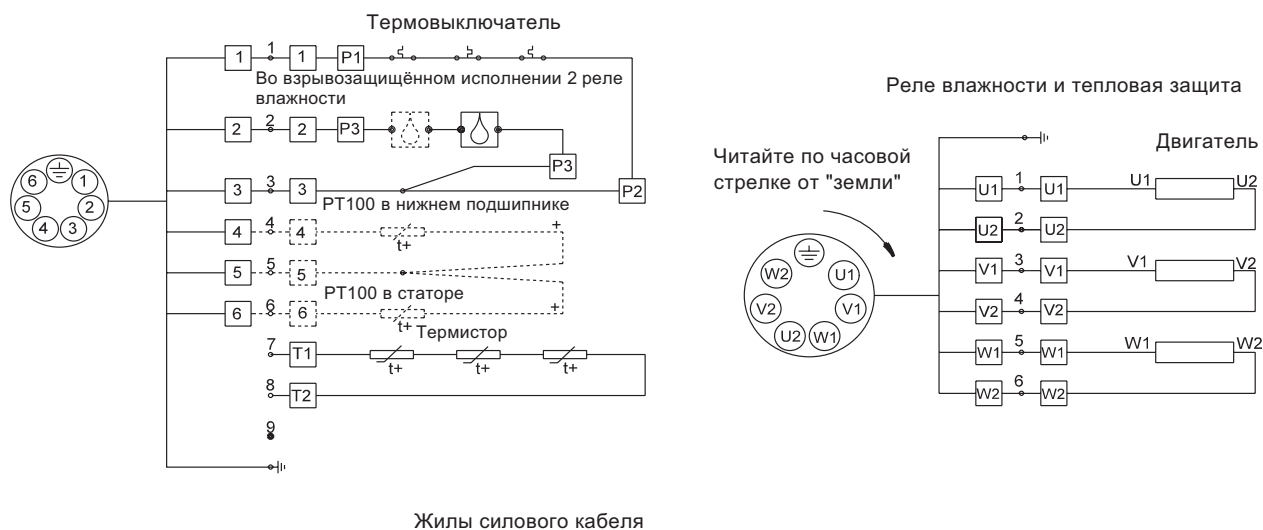
Рис. 54 Насос с частотно-регулируемым приводом.



TM06 8754 1117

Рис. 55 Насос с модулем защиты двигателя MP 204.

Схемы электрических подключений



Поз.	Описание
1	Штекерный ввод
2	Шплинт
3	Стыковое соединение
4	Кольцевая клемма
176а	Клеммная колодка (подключение силового кабеля)
176с	Клеммная колодка (подключение сигнального кабеля)
520	Реле влажности

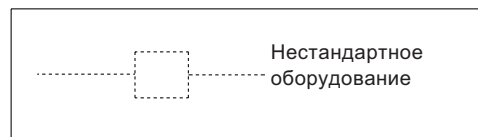


Рис. 56 Схемы подключения, насосы с одним силовым кабелем.

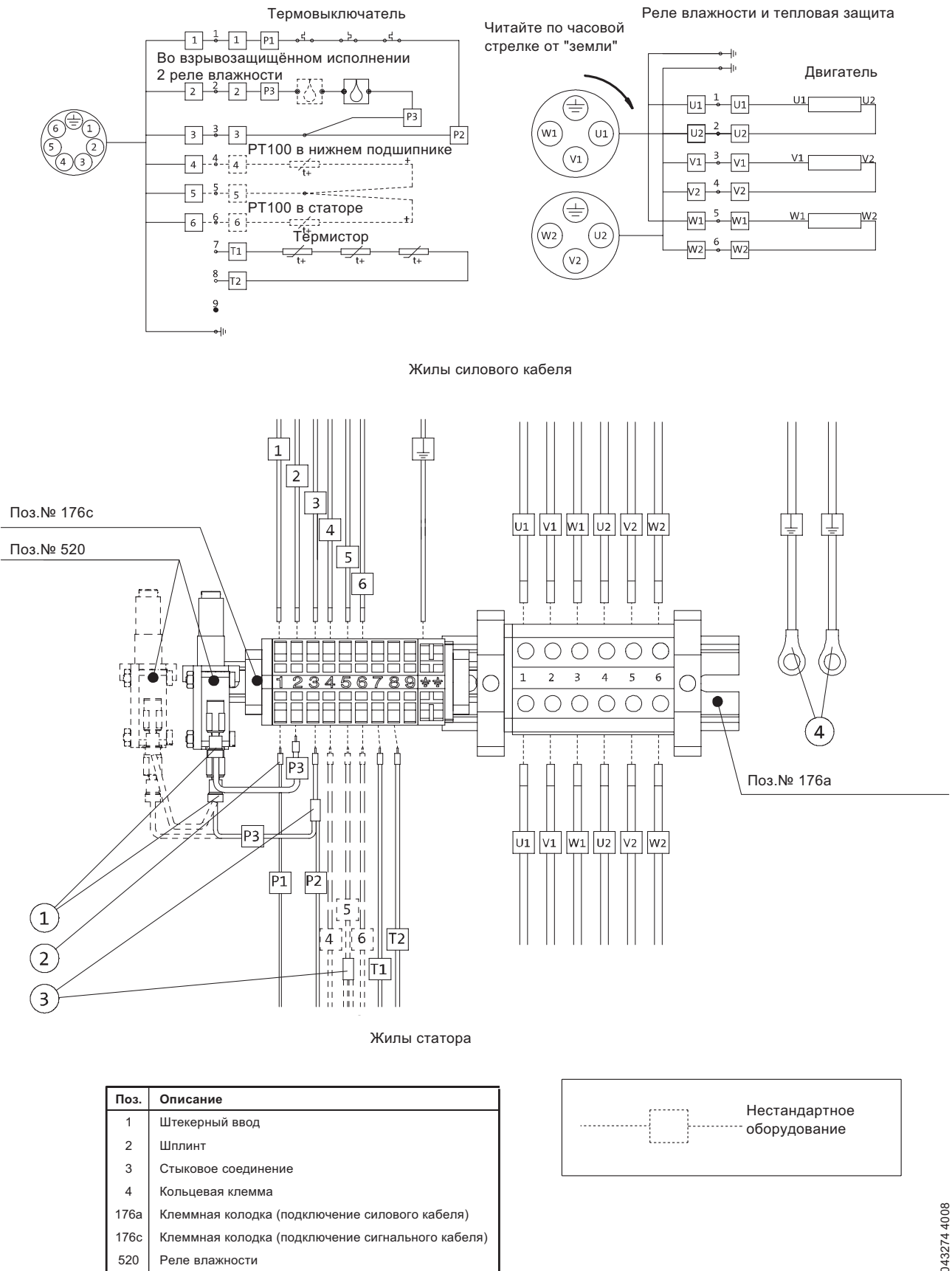
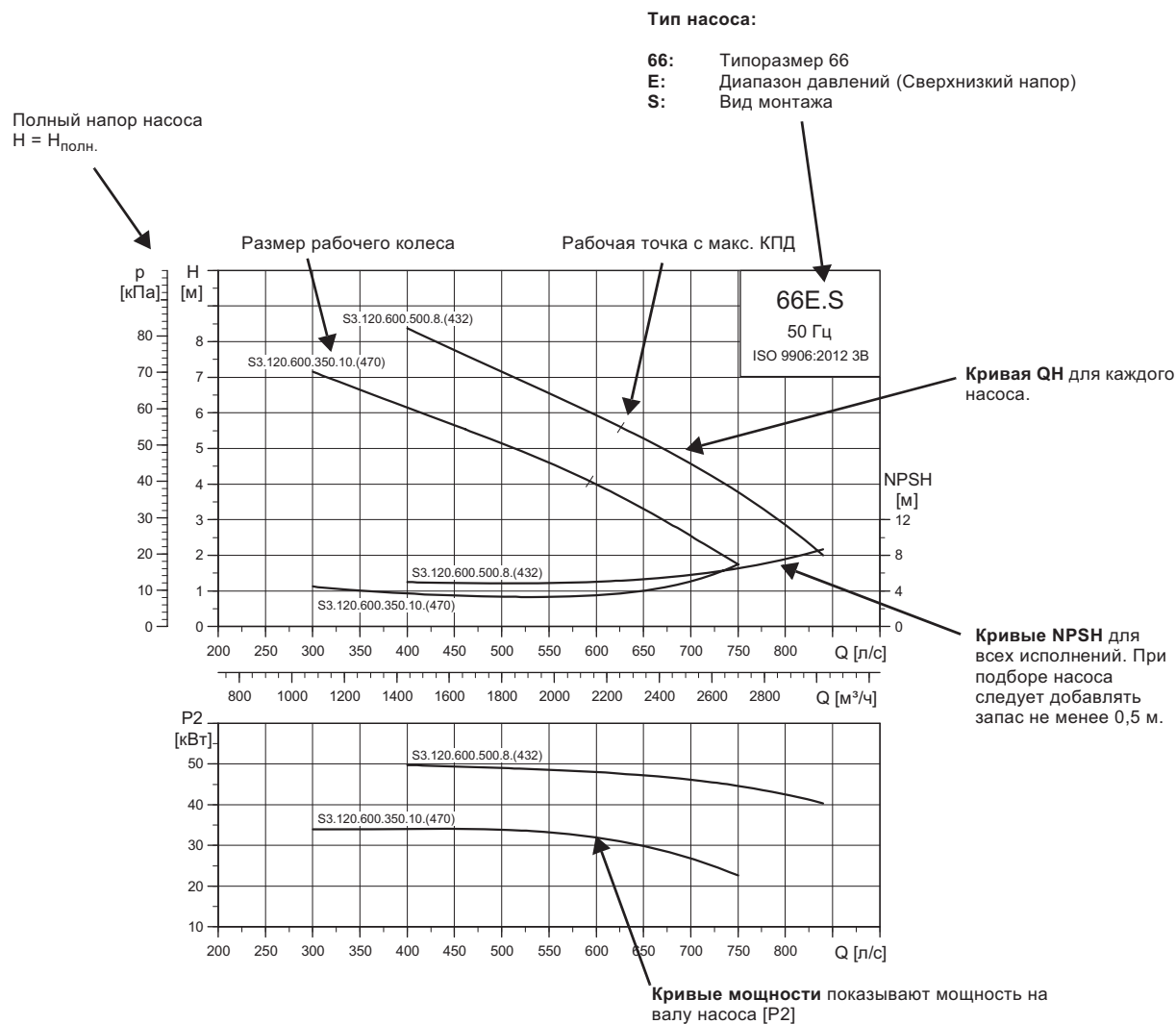


Рис. 57 Схемы подключения, насосы с двумя силовыми кабелями.

TM043274 4008

9. Графики кривых и технические данные

Как пользоваться диаграммой



TMD4 0642 0908

Примечание: насосы испытаны в соответствии со стандартом ISO 9906:2012, класс 3B. Испытательные стенды и средства измерения разработаны в соответствии с упомянутыми стандартами. Насосы утверждены по всей кривой в соответствии с допусками класса B.

Условия снятия характеристик с графиков кривых

Приведённые ниже инструкции действительны для кривых, показанных на графиках рабочих характеристик на с.: 100 — 111.

- Допустимые отклонения согласно: ISO 9906:2012, класс 3B.
- Кривые иллюстрируют рабочие характеристики насосов с рабочими колёсами разного диаметра при номинальной частоте вращения.
- Отрезки кривых, выделенные **жирным**, обозначают **рекомендованный рабочий диапазон**.
- Данные кривые относятся к перекачиванию воды без воздуха при температуре +20 °C и кинематической вязкости 1 мм²/с (1 сСт).
- **ETA**: кривая отображает значение гидравлического КПД насоса для различных диаметров рабочего колеса.
- **NPSH**: кривые показывают средние величины, измеренные в тех же условиях, что и кривые рабочих характеристик. При подборе насоса следует добавлять запас не менее 0,5 м.
- В случае, если плотность не равна 1000 кг/м³, давление на выходе пропорционально плотности.
- При перекачивании жидкостей, плотность которых выше 1000 кг/м³, необходимо использовать электродвигатели с соответственно более высокой мощностью.

Определение общего напора

Полный напор насоса включает в себя перепад высот между точками измерения + перепад давления + динамический напор.

$$H_{total} = H_{geo} + H_{stat} + H_{dyn}$$

H_{geo} : Перепад высот между точками измерения.

H_{stat} : Перепад давления между стороной всасывания и стороной нагнетания насоса.

H_{dyn} : Величина, подсчитанная на основании скорости перекачиваемой жидкости на всасывающей и напорной стороне насоса.

Испытания рабочих характеристик насоса

Всё испытательное оборудование допущено к выполнению испытаний работы гидравлики согласно требованиям ISO 9906:2012.

ISO 9906:2012 — это свод стандартов для центробежных насосов, приёмочных испытаний гидравлических характеристик, Классы 1, 2 и 3".

Классы приёмочных испытаний

Стандартами ISO 9906:2012 определяются испытания по шести классам: 3B, 2B, 2U, 1B, 1E и 1U.

Класс испытаний	Обязательные измерения		Оptionальные измерения	
	Q	H	P1	КПД _{общ.}
3B	±9%	±7%	+9%	-7%
2B	±8%	±5%	+8%	-5%
2U	+16%	+10%	+16%	
1B	±5%	±3%	+4%	-3%
1E	±5%	±3%	+4%	
1U	+10%	+6%	+10%	≥ 0%

Q: расход

H: напор

P1: потребляемая мощность

КПД_{общ.}: суммарный КПД

Классы допусков могут быть согласованы с заказчиком или, в случае отсутствия дополнительных пожеланий, могут быть использованы по умолчанию.

Классы допусков описаны на страницах 98 и 99 и показаны на кривых рабочих характеристик.

Гарантируемая рабочая точка

Согласно ISO 9906:2012 допуски справедливы для одной гарантируемой точки.

Гарантируемая рабочая точка определяется гарантированными расходом и напором.

К тому же, как минимальный суммарный КПД, так и максимальная потребляемая мощность могут быть указаны в качестве заданных условий.

Это значит, что можно получить следующие кривые рабочих характеристик:

- Q и H, или
- Q, H и суммарный КПД, или
- Q, H и потребляемая мощность (P1).

Гарантируемая точка определяется как минимум пятью измерениями.

Ниже приведен пример испытания рабочей точки согласно требованиям ISO 9906:2012.

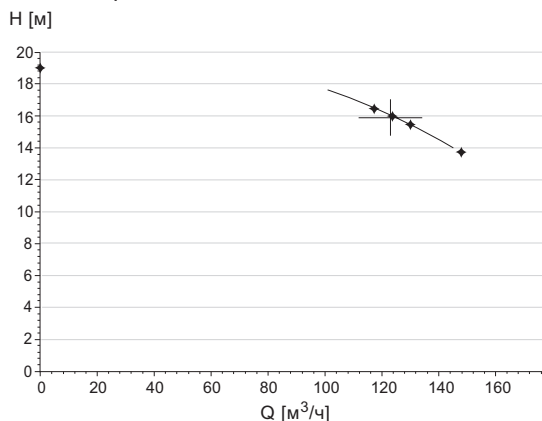


Рис. 58 Пять измерений для поиска гарантируемой рабочей точки.

TM07 0448 5117

Оценка производительности

Испытания должны иллюстрировать, что измерения значений кривой характеристик насоса находятся в зоне допуска рабочей точки, как определено выбранным классом допуска.

Оценка рабочей точки должна производиться на номинальной скорости вращения, которая соответствует S насосам с частотой сети питания 50 Гц.



Рис. 59 Кривые насоса удовлетворяют или выпадают из зоны допусков рабочей точки.

Испытания рабочих характеристик насосов с односторонним всасыванием

Для S насосов доступно два типа испытаний:

- проверка рабочей точки;
- проверка кривой насоса.

Проведенные испытания S насосов

- Результаты испытаний хранятся в течение пяти лет и могут быть идентифицированы по уникальному серийному номеру насоса.
- Невозможно заменить принятый класс допусков для испытанного и доставленного заказчику насоса; в случае необходимости, насос может быть испытан снова.
- Доступно проведение испытаний в присутствии заказчика.

Проверка рабочей точки, классы 3B, 2B, 2U, 1B, 1E и 1U

Данный метод предоставляет возможность проводить испытания рабочей точки по следующим показателям:

- Q и H; или
- Q, H и суммарный КПД ($\text{Eta}_{\text{общ}}$); или
- Q, H и потребляемая мощность (P1).

Класс допусков	Обязательные измерения		Оptionальные измерения	
	Q	H	P1	$\text{Eta}_{\text{общ}}$
3B	Стандарт		По запросу	
2B		По запросу		По запросу
2U		По запросу		По запросу
1B		По запросу		По запросу
1E		По запросу		По запросу
1U		По запросу		По запросу

Гарантии Grundfos для различных классов допусков, оцениваются в каждом конкретном случае. Для получения более подробной информации свяжитесь с местным представительством.

Grundfos проводит испытания рабочей точки согласно ISO 9906:2012 для одной рабочей точки на максимальной скорости вращения при частоте сети питания 50 Гц. Клиент должен предоставить информацию Grundfos, какую рабочую точку необходимо испытывать.

Требуемая рабочая точка проверяется путем пяти измерений.

Класс 1U испытание рабочей точки

Следующий пример иллюстрирует испытание в соответствии с классом 1U.

Измерения расхода и напора являются обязательными замерами, а измерение КПД или потребляемой мощности (P1) — опция.

Допуски согласно классу 1U следующие:

- Расход: 10%
- Напор: 6%
- КПД: 0%, только заявленное значение КПД или выше
- P1: 10%

1. Q, H и $\text{Eta}_{\text{общ}}$ испытаны и подтверждены.

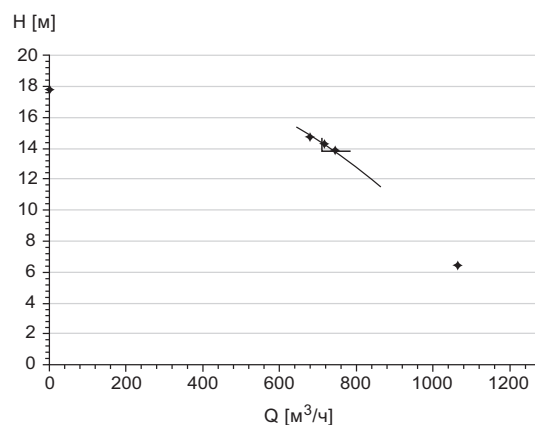


Рис. 60 Измеренные значения для расхода и напора.

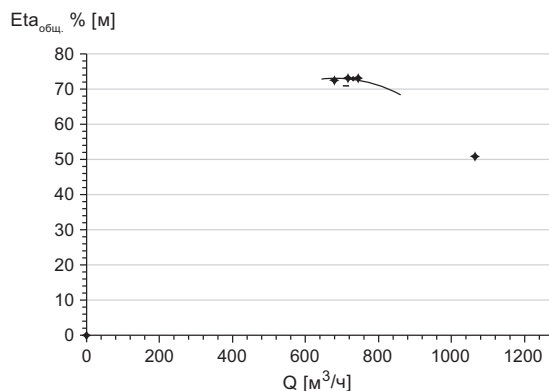


Рис. 61 Измеренные значения КПД.

2. Q, H и P1 испытаны и подтверждены.

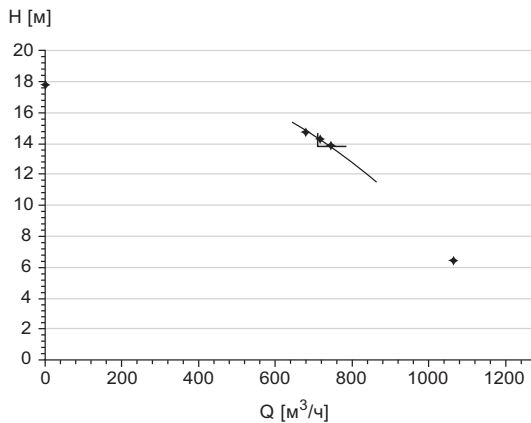


Рис. 62 Измеренные значения расхода и напора.

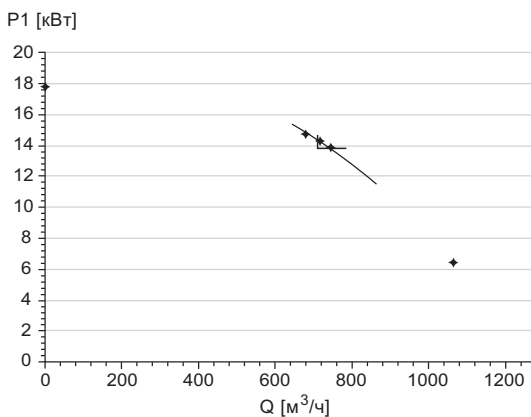


Рис. 63 Результаты испытаний потребляемой мощности.

Стоит отметить, что остальные точки, кроме рабочей точки, могут быть измерены и отображены в протоколе испытаний в соответствии с классом 3В.

Испытание кривой насоса, класс 3В

Данный метод разработан Grundfos и соответствует ISO 9906:2012, класс допусков 3В: Q = ±9%, H = ±7%.

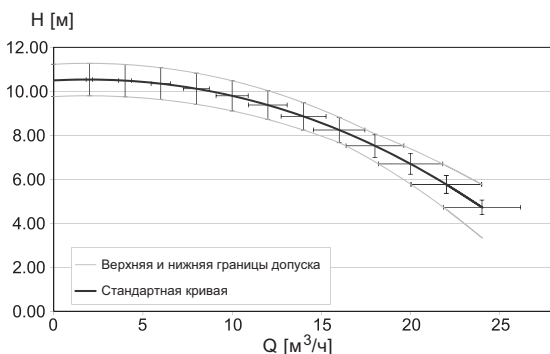


Рис. 64 Кривая Q-H с областью допусков на кривой.

На рисунке 64 зона допусков, отмеченная крестиками, согласно классу 3В была распределена по всему диапазону производительности насоса. Мы ограничили верхние и нижние границы диапазона рабочих характеристик двумя кривыми по внешним границам крестиков.

Если во время испытаний требуемая точка попадает в зону между верхней и нижней границами, это удовлетворяет ISO 9906:2012, классу 3В. Такой путь квалификации насосных производительных характеристик точнее, чем просто испытание рабочей точки согласно классу 3В.

Как Grundfos проводит испытания кривой рабочих характеристик насосов S?

Grundfos использует два типа испытаний:

- испытание кривой рабочих характеристик,
- испытание кривой производительности.

Испытание кривой рабочих характеристик, класс 3В

Нормативное испытание кривой проводится, когда протокол испытаний кривой не указывается в заказе. Измеряется три или четыре точки, в зависимости от зоны эксплуатации, и в случае если протокол испытаний не поставляется вместе с насосом.

Измерения проводятся, чтобы подтвердить и отслеживать качество и гарантировать, что производительность поставляемого насоса находится в допустимых пределах. Допуски при испытаниях устанавливаются в соответствии с классом 3В, но без сертификации.

Пример нормативного испытания кривой

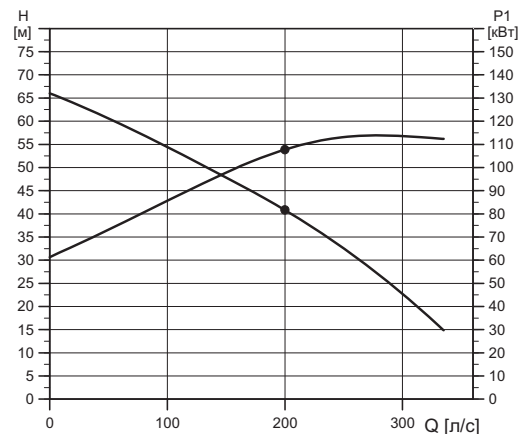


Рис. 65 Результаты испытаний насоса.

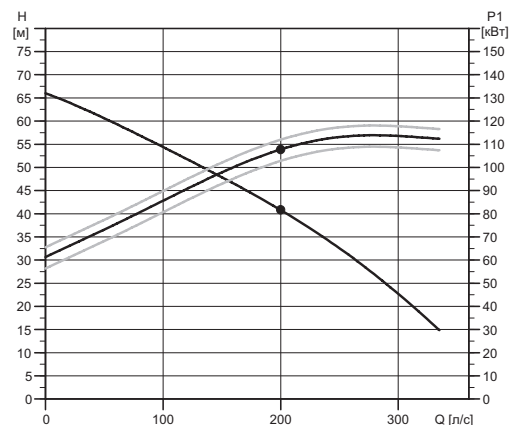


Рис. 66 Значения на рисунке 65 рассчитываются при заявленной скорости для сравнения с эталонной кривой производительности.

В случае, если позже потребуется протокол испытаний, доступны данные только стандартных испытаний.

Испытание кривой рабочих характеристик, класс 3B

Испытание кривой рабочих характеристик проводится в случае, если протокол испытаний заявлен в заказе.

Насос испытывается при предварительно заявленных расходах, а допуски устанавливаются согласно классу 3B, но без сертификации.

Пример испытания кривой рабочих характеристик S насоса

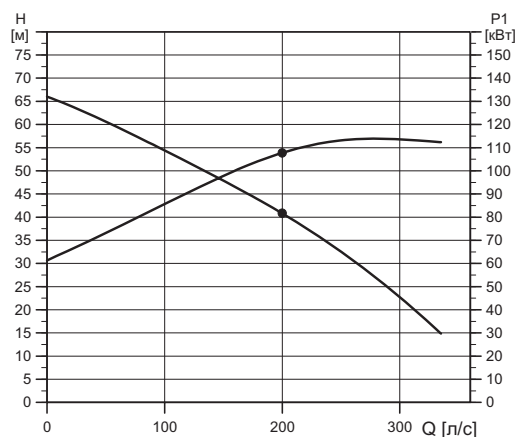


Рис. 67 Результаты испытаний насоса.

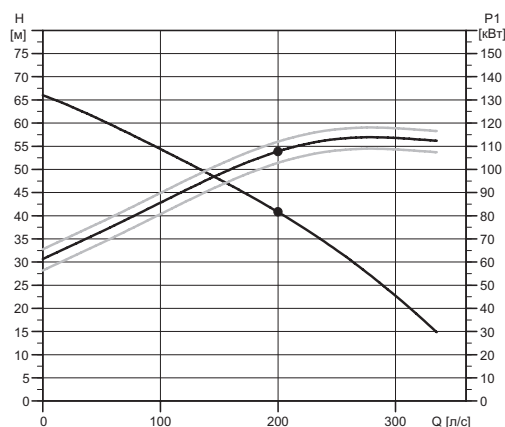


Рис. 68 Значения на рисунке 67 рассчитаны для заявленной скорости для сравнения с эталонной кривой.

В случае, если заказчику требуется проверить больше точек на кривой, должны быть произведены отдельные измерения, которые не включены в испытания кривой рабочих характеристик.

Испытание под давлением

Все насосы проходят испытания под высоким статическим давлением 1.5 x PN (номинальное давление насоса).

Дополнительные классы

Графики в таблице на странице 99 иллюстрируют стандартные допуски релевантные для стандартной кривой рабочих характеристик. Графики так же показывают, какая производительность насоса ожидается, если заказчик, имеющий такой же насос, заказывает новый насос на ту же рабочую точку с различными допусками (B, E или U) в пределах классификации. В некоторых случаях возможно выполнение той же гарантированной точки для допусков только с одной стороны, как это было сделано с допусками с двух сторон. Индикатором является нижняя кривая для 'E' и 'U' классов.

Если запрашиваемая рабочая точка должна быть подтверждена для класса U, как и для класса B, в результате, для удовлетворения рабочей точки может потребоваться насос большего размера.

Что Grundfos может гарантировать для различных запрашиваемых классов, будет оцениваться в каждом отдельном случае. Свяжитесь с ближайшим представительством.

Принятые классы и допуски

Класс B

Данный класс включает допуски с двух сторон для расхода и напора и допуски по КПД.

Класс E

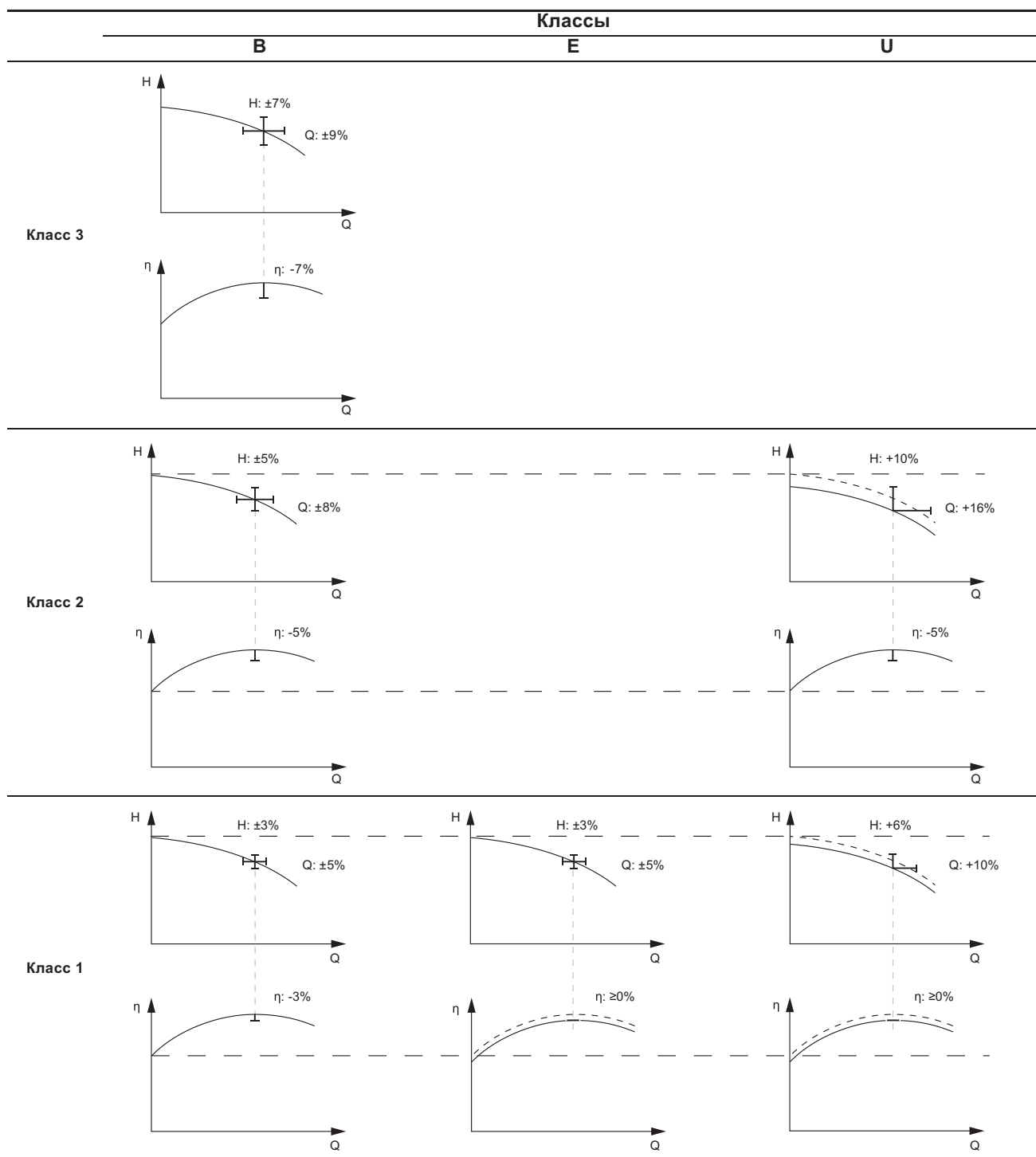
Данный класс включает допуски по расходу и напору, но не включает допуски по КПД.

Класс U

Данный класс включает односторонние допуски по расходу и напору. Для класса 2U характерны допуски по КПД, а для класса 1U — не допустимы. Обратите внимание, что в случае замены класса 1B на 1U, у заказчика нет необходимости брать насос с более высоким КПД. Предпочтительно брать насос с производительностью в области рабочей точки.

TM07 1674 1918

TM07 1693 2018



Сертификаты

Следующие сертификаты должны быть предоставлены с каждым заказом и доступны по запросу:

- Сертификат соответствия с заказом (EN 10204 – 2.1)
- Протокол испытаний насоса.

Испытания в присутствии заказчика

Когда насосы тестируются или протестированы и имеют сертификат соответствия, возможно проведение процедуры испытания в присутствии заказчика в соответствии с ISO 9906:2012.

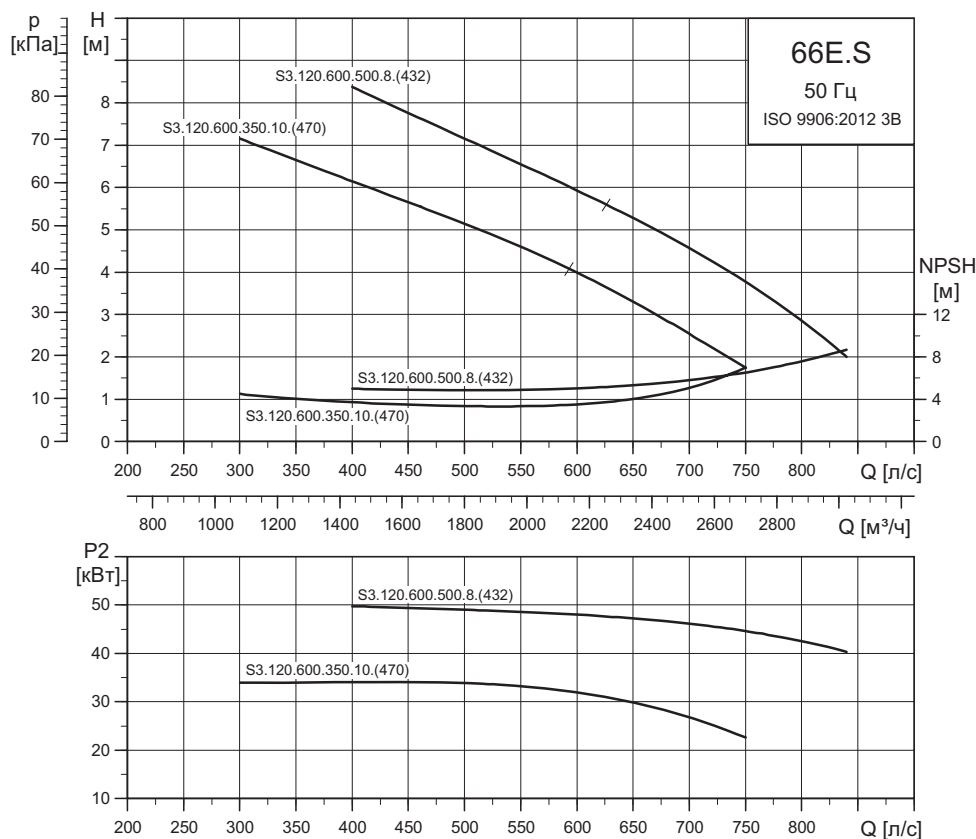
Компания Grundfos не выдает сертификата или письменного подтверждения присутствия заказчика на испытаниях. Сам заказчик, в присутствии которого проводятся испытания, гарантирует, что все условия выполнены, как описано в процедуре испытаний.

Если заказчик хочет присутствовать на испытании, необходимо отметить это в заказе.

10. Рабочие характеристики

Сверхнизкий напор

S3.120.600.350.10 и S3.120.600.500.8



TM04.0673.0908

Параметры электрооборудования

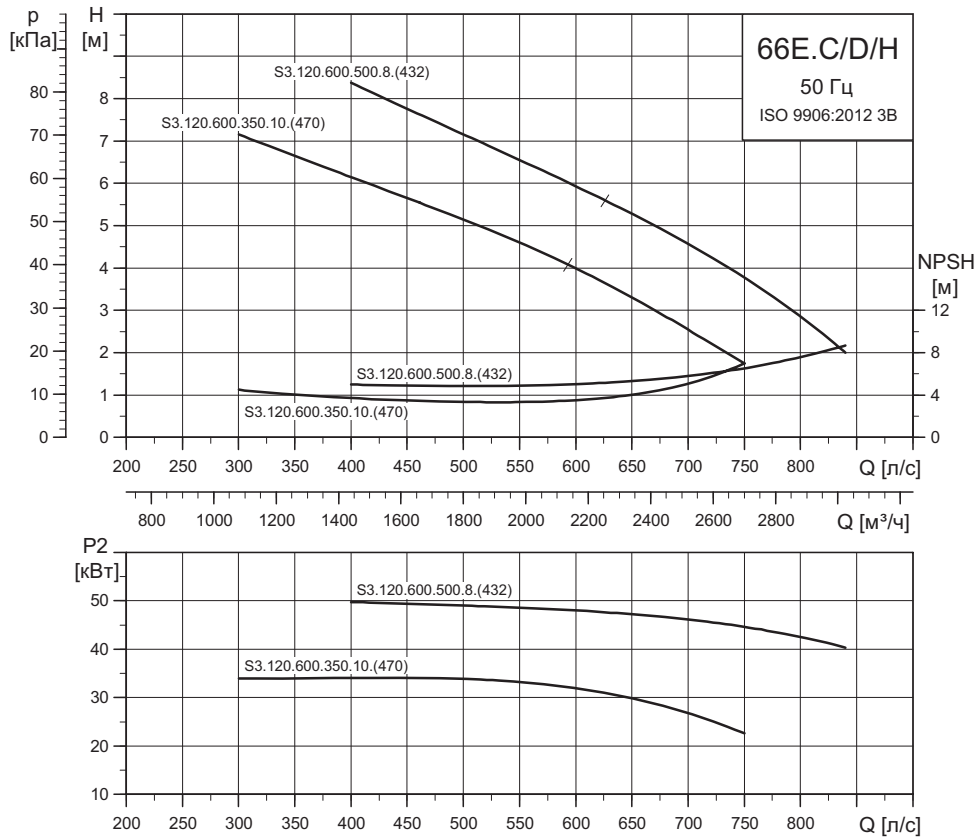
Тип насоса	Напряжение [В]	P1 [кВт]	P2 [кВт]	Число полюс.	Об./мин.	Схема пуска	I_N^1		$\eta_{\text{двиг.}} [\%]$				$\cos \varphi$			Момент инерции [кгм²]	Макс. вращ. момент M_{max} [Нм]
							[А]	[А]	1/2	3/4	1/1	1/2	3/4	1/1			
S3.120.600.350.10.66E.S.470...	3 x 400/690	40	35	10	585	Y/D	80/47	375	87	88	88	0,55	0,65	0,72	0,9400	1087	
S3.120.600.500.8.66E.S.432...	3 x 400/690	56	50	8	726	Y/D	102/59	547	90	91	89	0,68	0,77	0,80	0,9400	1532	

Примечание: класс защиты IP68.

¹ Низкое / высокое напряжение (400/690 В).

Данные насоса

Тип насоса	Напряжение [В]	Диаметр рабочего колеса [мм]	Макс. размер твердых включений [мм]	Максимальное давление [PN]	Макс. глубина установки [м]
S3.120.600.350.10.66E.S.470...	3 x 400/690	470	120	10	20
S3.120.600.500.8.66E.S.432...	3 x 400/690	432			



TM04 0674 0908

Параметры электрооборудования

Тип насоса	Напряжение [В]	P1 [кВт]	P2 [кВт]	Число полюс.	Об./мин.	Схема пуска	I_N^1					Cos φ			Момент инерции [кгм²]	Макс. вращ. момент M_{max} [Нм]
							[А]	[А]	1/2	3/4	1/1	1/2	3/4	1/1		
S3.120.600.350.10.66E.C/D/H.470...	3 x 400/690	40	35	10	585	Y/D	80/47	375	87	88	88	0,55	0,65	0,72	0,9400	1087
S3.120.600.500.8.66E.C/D/H.432...	3 x 400/690	56	50	8	726	Y/D	102/59	547	90	91	89	0,68	0,77	0,80	0,9400	1532

Примечание: класс защиты IP68.

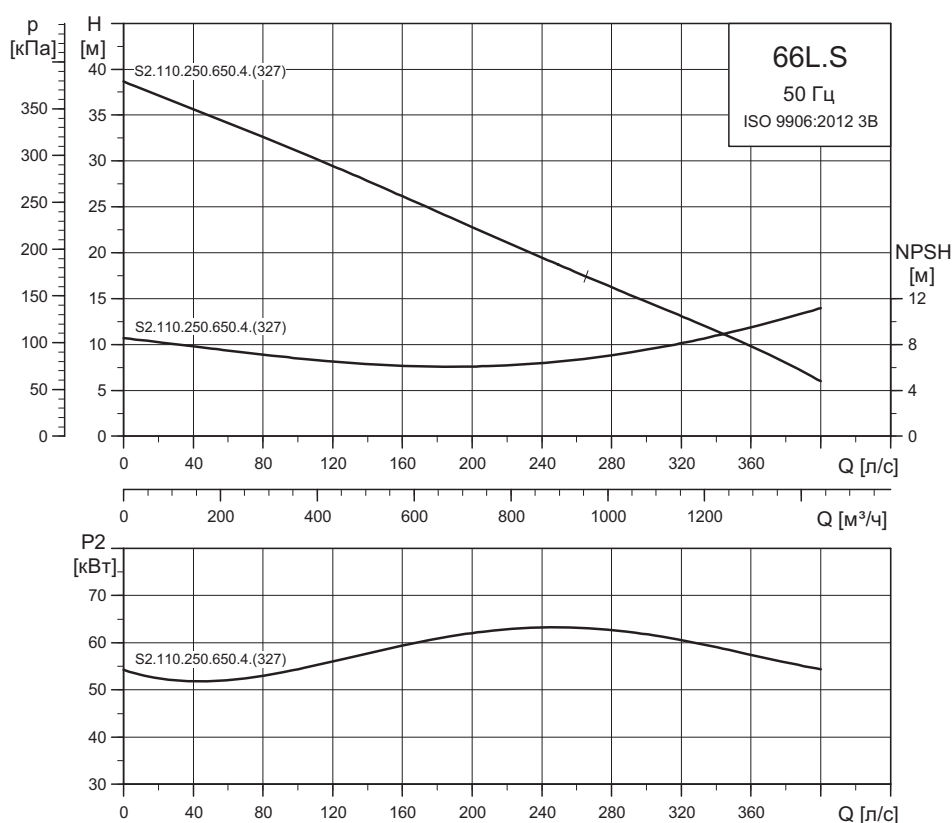
¹ Низкое / высокое напряжение (400/690 В).

Данные насоса

Тип насоса	Напряжение [В]	Диаметр рабочего колеса [мм]	Макс. размер твердых включений [мм]	Максимальное давление [PN]	Макс. глубина установки [м]
S3.120.600.350.10.66E.C/D/H.470...	3 x 400/690	470	120	10	20
S3.120.600.500.8.66E.C/D/H.432...	3 x 400/690	432			

Низкий напор

S2.110.250.650.4



TM04 0677 0908

Параметры электрооборудования

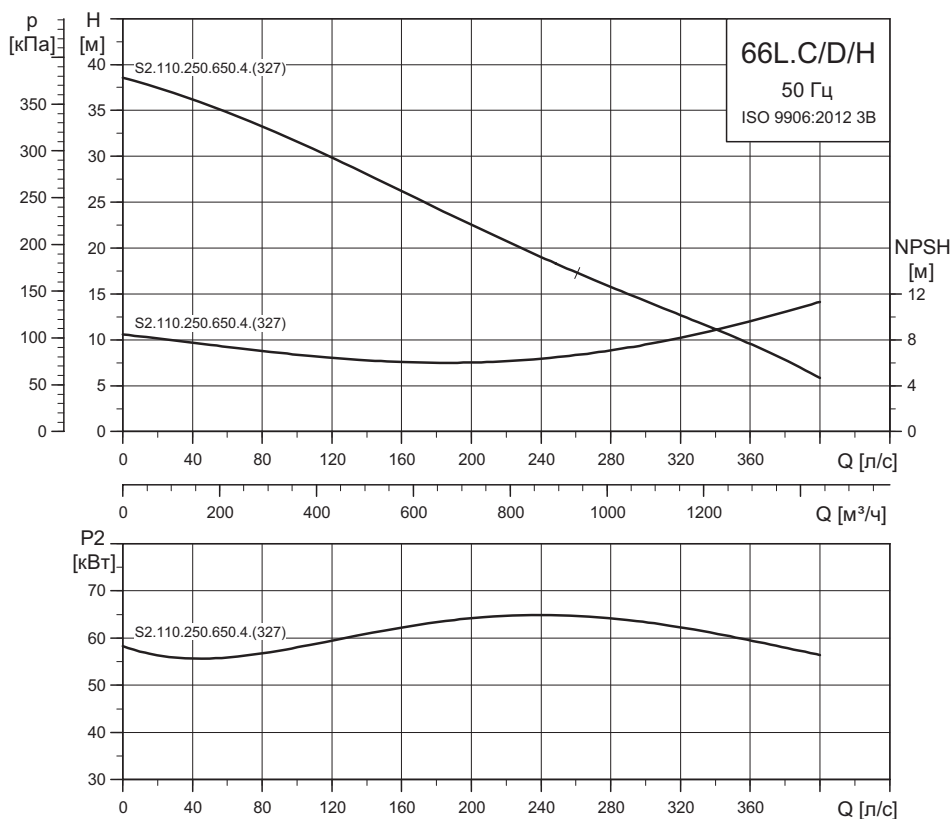
Тип насоса	Напряжение [В]	P1 [кВт]	P2 [кВт]	Число полюс.	Об./ мин.	Схема пуска	I_N^1					Cos φ			Момент инерции [кгм²]	Макс. вращ. момент M_{max} [Нм]
							[А]	[А]	1/2	3/4	1/1	1/2	3/4	1/1		
S2.110.250.650.4.66L.S.327...	3 x 400/690	73	68	4	1476	Y/D	134/78	827	92	93	93	0,67	0,76	0,79	0,6000	1096

Примечание: класс защиты IP68.

¹ Низкое / высокое напряжение (400/690 В).

Данные насоса

Тип насоса	Напряжение [В]	Диаметр рабочего колеса [мм]	Макс. размер твердых включений [мм]	Максимальное давление [PN]	Макс. глубина установки [м]
S2.110.250.650.4.66L.S.327...	3 x 400/690	327	110	10	20



TM04 0678 0908

Параметры электрооборудования

Тип насоса	Напряжение [В]	P1 [кВт]	P2 [кВт]	Число полюс.	Об./ мин.	Схема пуска	$\eta_{\text{двиг.}} [\%]$					$\cos \varphi$			Момент инерции [кгм²]	Макс. вращ. момент M_{max} [Нм]
							I_N^1 [А]	I_N [А]	1/2	3/4	1/1	1/2	3/4	1/1		
S2.110.250.650.4.66L.C/D/H.327...	3 x 400/690	73	68	4	1476	Y/D	134/78	827	92	93	93	0,67	0,76	0,79	0,6000	1096

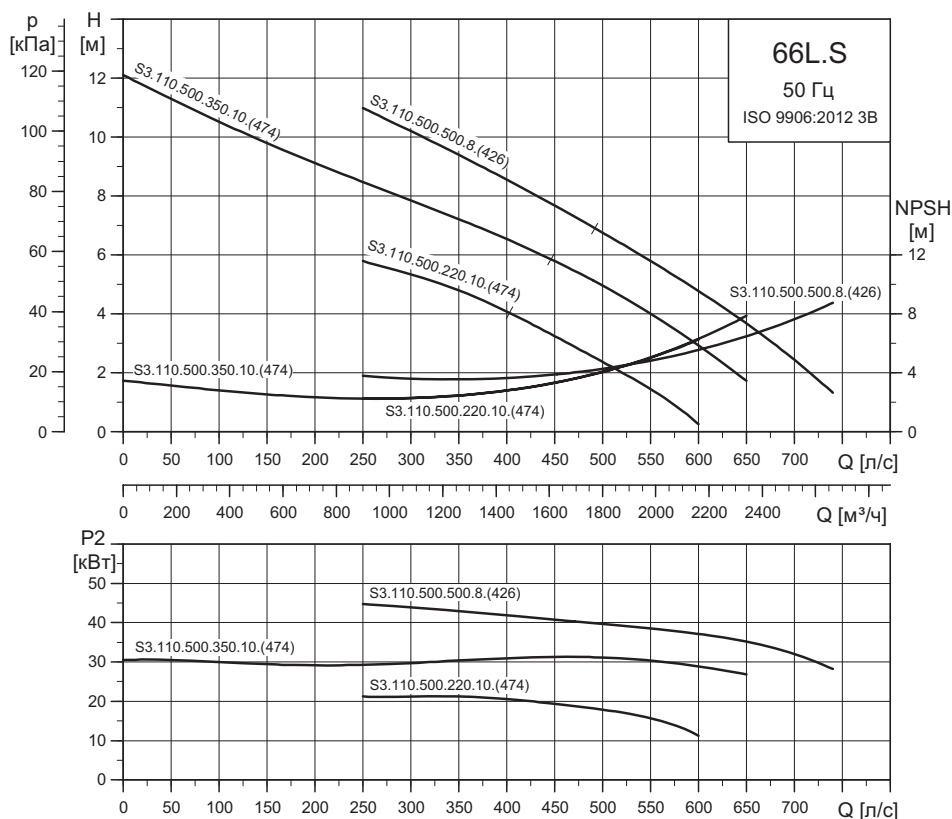
Примечание: класс защиты IP68.

¹ Низкое / высокое напряжение (400/690 В).

Данные насоса

Тип насоса	Напряжение [В]	Диаметр рабочего колеса [мм]	Макс. размер твердых включений [мм]	Максимальное давление [PN]	Макс. глубина установки [м]
S2.110.250.650.4.66L.C/D/H.327...	3 x 400/690	327	110	10	20

S3.110.500.220.10, S3.110.500.350.10 и S3.110.500.500.8



TM04 0679 0908

Параметры электрооборудования

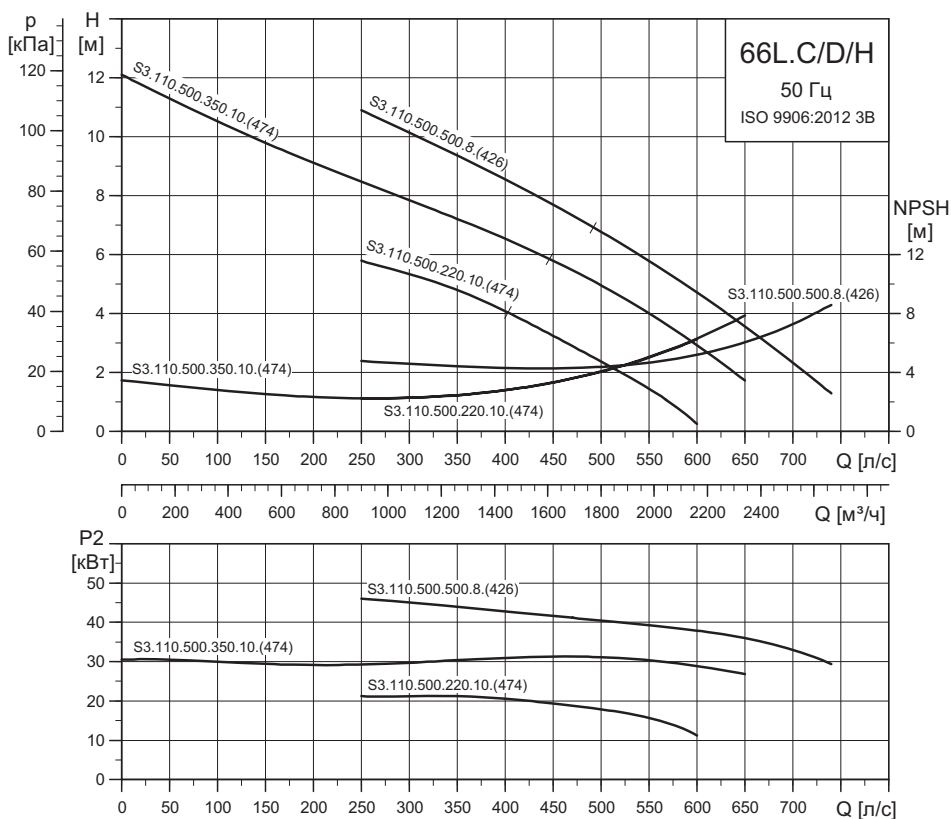
Тип насоса	Напряжение [В]	P1 [кВт]	P2 [кВт]	Число полюс.	Об./ мин.	Схема пуска	I_N^1		$\eta_{\text{двиг.}} [\%]$				$\cos \phi$			Момент инерции [кгм²]	Макс. вращ. момент M_{max} [Нм]
							[А]	[А]	1/2	3/4	1/1	1/2	3/4	1/1			
S3.110.500.220.10.66L.S.417...	3 x 400/690	25	22	10	585	Y/D	53/31	282	84	87	88	0,52	0,62	0,69	0,8600	936	
S3.110.500.350.10.66L.S.474...	3 x 400/690	40	35	10	585	Y/D	80/47	375	87	88	88	0,55	0,65	0,72	0,9400	1087	
S3.110.500.500.8.66L.S.426...	3 x 400/690	56	50	8	726	Y/D	102/59	547	90	91	89	0,68	0,77	0,80	0,9000	1532	

Примечание: класс защиты IP68.

¹ Низкое / высокое напряжение (400/690 В).

Данные насоса

Тип насоса	Напряжение [В]	Диаметр рабочего колеса [мм]	Макс. размер твердых включений [мм]	Максимальное давление [PN]	Макс. глубина установки [м]
S3.110.500.220.10.66L.S.417...	3 x 400/690	417			
S3.110.500.350.10.66L.S.474...	3 x 400/690	474	110	10	20
S3.110.500.500.8.66L.S.426...	3 x 400/690	426			



TM04 0680 0908

Параметры электрооборудования

Тип насоса	Напряжение [В]	P1 [кВт]	P2 [кВт]	Число полюс.	Об./ мин.	Схема пуска	I_N^1		$\eta_{двиг.} [\%]$			$\cos \phi$			Момент инерции [кгм²]	Макс. вращ. момент M_{max} [Нм]
							[А]	[А]	1/2	3/4	1/1	1/2	3/4	1/1		
S3.110.500.220.10.66L.C/D/H.417...	3 x 400/690	25	22	10	585	Y/D	53/31	282	84	87	88	0,52	0,62	0,69	0,8600	936
S3.110.500.350.10.66L.C/D/H.474...	3 x 400/690	40	35	10	585	Y/D	80/47	375	87	88	88	0,55	0,65	0,72	0,9400	1087
S3.110.500.500.8.66L.C/D/H.426...	3 x 400/690	56	50	8	726	Y/D	102/59	547	90	91	89	0,68	0,77	0,80	0,9000	1532

Примечание: класс защиты IP68.

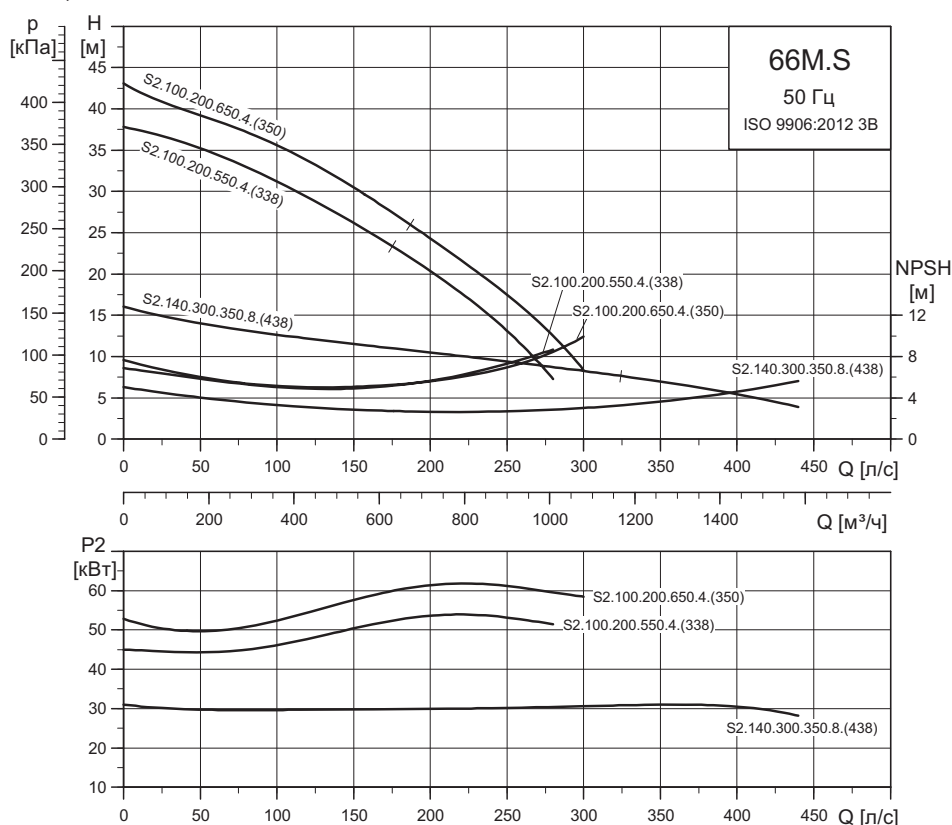
¹ Низкое / высокое напряжение (400/690 В).

Данные насоса

Тип насоса	Напряжение [В]	Диаметр рабочего колеса [мм]	Макс. размер твердых включений [мм]	Максимальное давление [PN]	Макс. глубина установки [М]
S3.110.500.220.10.66L.C/D/H.417...	3 x 400/690	417	110	10	20
S3.110.500.350.10.66L.C/D/H.474...	3 x 400/690	474			
S3.110.500.500.8.66L.C/D/H.426...	3 x 400/690	426			

Средний напор

S2.140.200.350.8, S2.100.200.550.4 и S2.100.300.650.4



TM04 0681 0908

Параметры электрооборудования

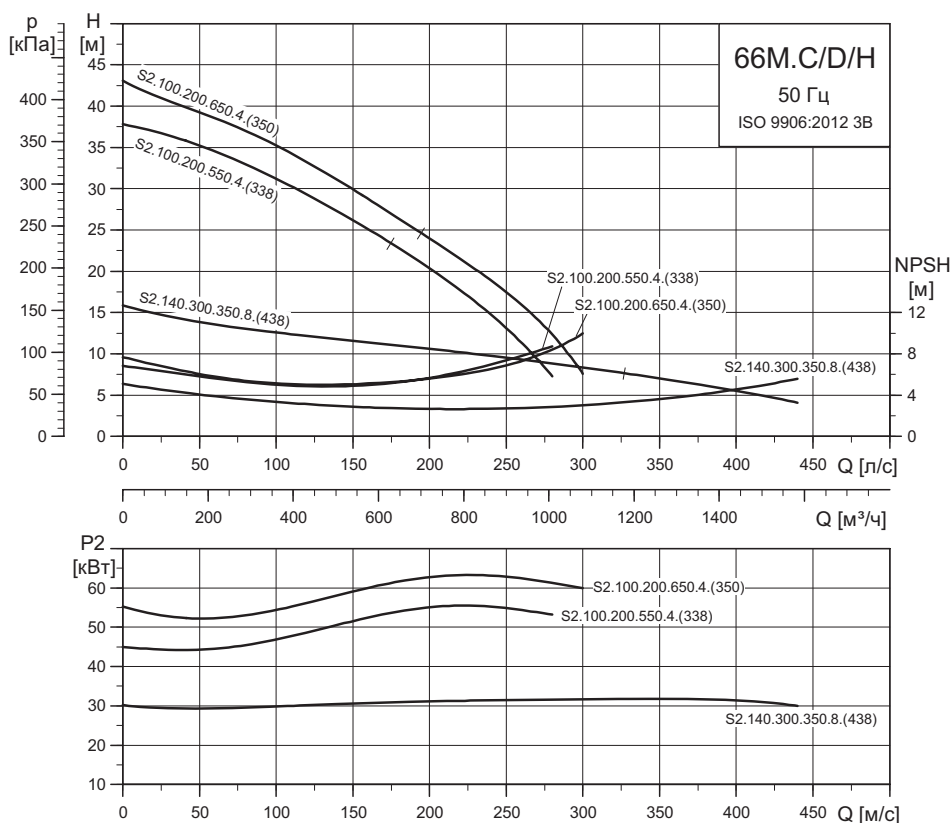
Тип насоса	Напряжение [В]	P1 [кВт]	P2 [кВт]	Число полюс.	Об./мин.	Схема пуска	I_N^1		$\eta_{двиг.} [\%]$			Cos ϕ			Момент инерции [кгм²]	Макс. вращ. момент M_{max} [Нм]
							[А]	[А]	1/2	3/4	1/1	1/2	3/4	1/1		
S2.100.200.550.4.66M.S.338...	3 x 400/690	62	58	4	1482	Y/D	115/67	827	91	93	93	0,62	0,73	0,78	0,6000	1096
S2.100.200.650.4.66M.S.350...	3 x 400/690	73	68	4	1476	Y/D	134/78	827	92	93	93	0,67	0,76	0,79	0,6000	1096
S2.140.300.350.8.66M.S.438...	3 x 400/690	40	35	8	732	Y/D	76/44	376	87	88	88	0,59	0,70	0,76	0,7000	989

Примечание: класс защиты IP68.

¹ Низкое / высокое напряжение (400/690 В).

Данные насоса

Тип насоса	Напряжение [В]	Диаметр рабочего колеса [мм]	Макс. размер твердых включений [мм]	Максимальное давление [PN]	Макс. глубина установки [м]
S2.100.200.550.4.66M.S.338...	3 x 400/690	338	100	10	20
S2.100.200.650.4.66M.S.350...	3 x 400/690	350	100	10	20
S2.140.300.350.8.66M.S.438...	3 x 400/690	438	140	10	20



TM04 0682 09/08

Параметры электрооборудования

Тип насоса	Напряжение [В]	P1 [кВт]	P2 [кВт]	Число полюс.	Об./ мин.	Схема пуска	I_N^1		$\eta_{двиг.} [\%]$			$\cos \phi$			Момент инерции [кгм²]	Макс. вращ. момент M_{max} [Нм]
							[А]	[А]	1/2	3/4	1/1	1/2	3/4	1/1		
S2.100.200.550.4.66M.C/D/H.338...	3 x 400/690	62	58	4	1482	Y/D	115/67	827	91	93	93	0,62	0,73	0,78	0,6000	1096
S2.100.200.650.4.66M.C/D/H.350...	3 x 400/690	73	68	4	1476	Y/D	134/78	827	92	93	93	0,67	0,76	0,79	0,6000	1096
S2.140.300.350.8.66M.C/D/H.438...	3 x 400/690	40	35	8	732	Y/D	76/44	376	87	88	88	0,59	0,70	0,76	0,7000	989

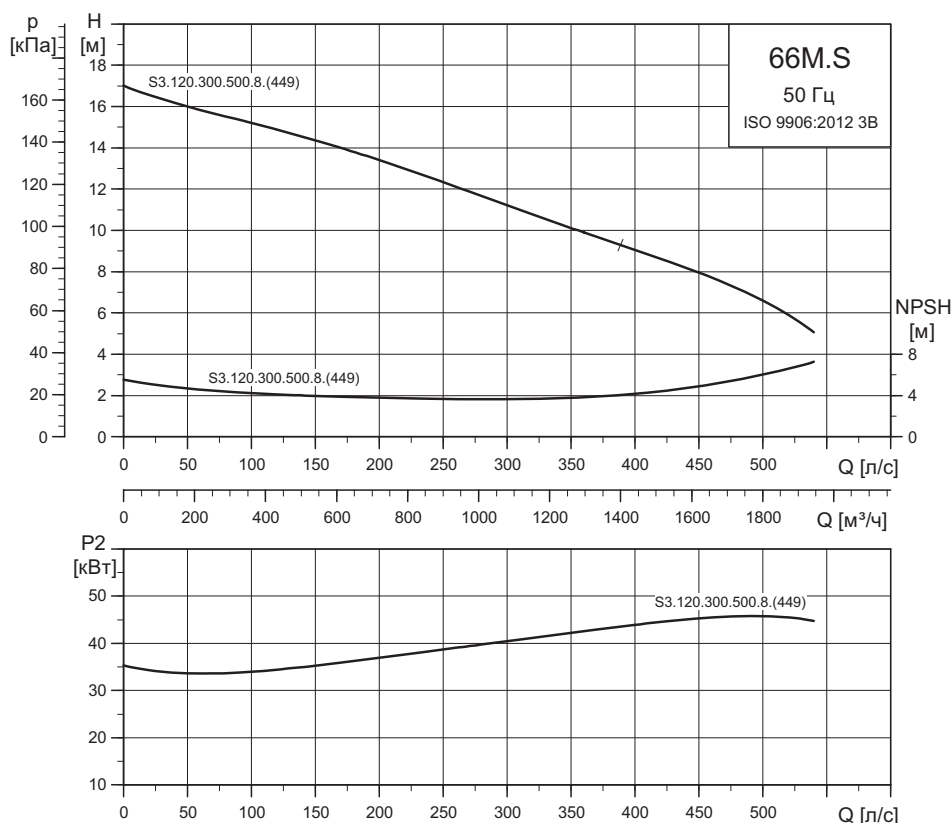
Примечание: класс защиты IP68.

¹ Низкое / высокое напряжение (400/690 В).

Данные насоса

Тип насоса	Напряжение [В]	Диаметр рабочего колеса [мм]	Макс. размер твердых включений [мм]	Максимальное давление [PN]	Макс. глубина установки [м]
S2.100.200.550.4.66M.C/D/H.338...	3 x 400/690	338	100		
S2.100.200.650.4.66M.C/D/H.350...	3 x 400/690	350		10	20
S2.140.300.350.8.66M.C/D/H.438...	3 x 400/690	438	140		

S3.120.300.500.8



TM04 1944 1308

Параметры электрооборудования

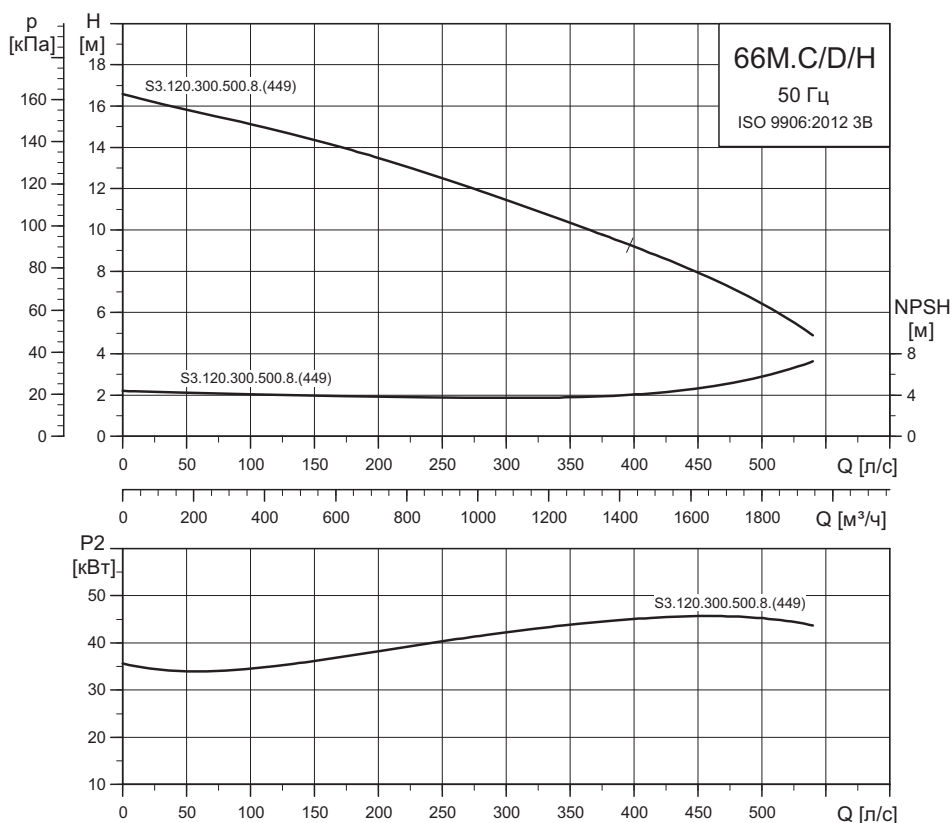
Тип насоса	Напряжение [В]	P1 [кВт]	P2 [кВт]	Число полюс.	Об./ мин.	Схема пуска	I_N^1			I_N			$\eta_{\text{двиг.}} [\%]$			$\cos \phi$			Момент инерции [кгм²]	Макс. вращ. момент M_{max} [Нм]
							[А]	[А]	[А]	1/2	3/4	1/1	1/2	3/4	1/1	1/2	3/4	1/1		
S3.120.300.500.8.66M.S.449...	3 x 400/690	56	50	8	726	Y/D	102/59	547	90	91	89	0,68	0,77	0,80	0,9000	1532				

Примечание: класс защиты IP68.

¹ Низкое / высокое напряжение (400/690 В).

Данные насоса

Тип насоса	Напряжение [В]	Диаметр рабочего колеса [мм]	Макс. размер твердых включений [мм]	Максимальное давление [PN]	Макс. глубина установки [м]
S3.120.300.500.8.66M.S.449...	3 x 400/690	449	120	10	20



TM04 1945 1308

Параметры электрооборудования

Тип насоса	Напряжение [В]	P1 [кВт]	P2 [кВт]	Число полюс.	Об./ мин.	Схема пуска	I_N^1			I_N			$\eta_{\text{двиг.}} [\%]$			$\cos \phi$			Момент инерции [кгм²]	Макс. вращ. момент M_{max} [Нм]
							[А]	[А]	[А]	1/2	3/4	1/1	1/2	3/4	1/1					
S3.120.300.500.8.66M.C/D/H.449...	3 x 400/690	56	50	8	726	Y/D	102/59	547	90	91	89	0,68	0,77	0,80	0,9000	1532				

Примечание: класс защиты IP68.

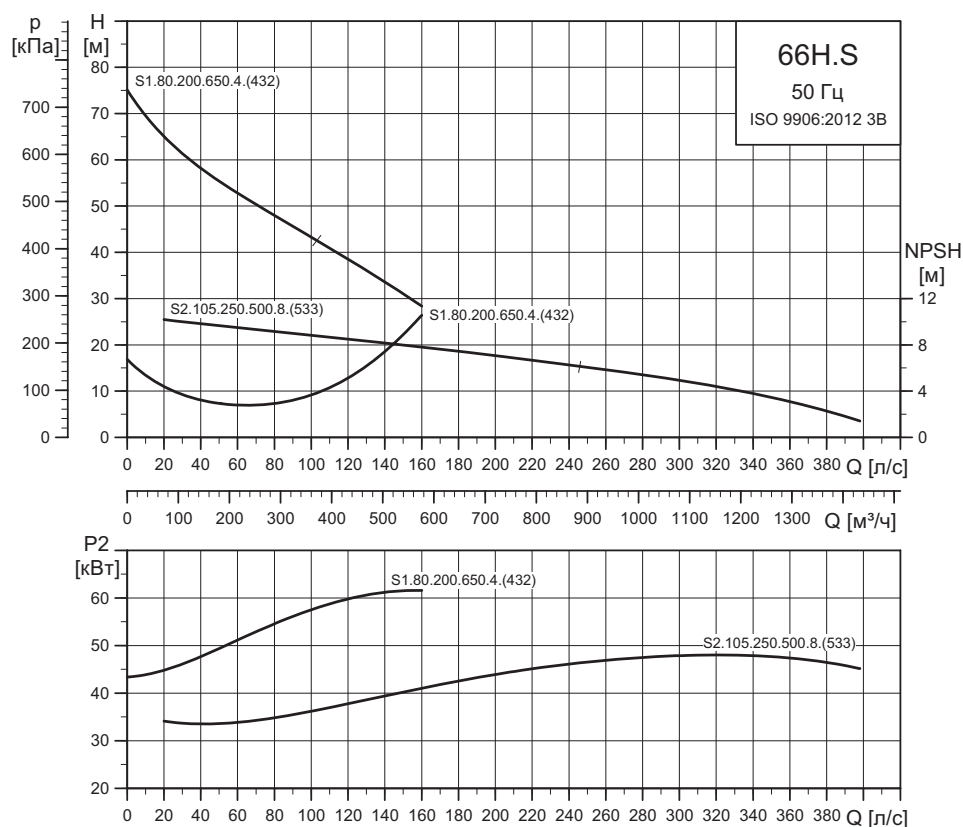
¹ Низкое / высокое напряжение (400/690 В).

Данные насоса

Тип насоса	Напряжение [В]	Диаметр рабочего колеса [мм]	Макс. размер твердых включений [мм]	Максимальное давление [PN]	Макс. глубина установки [м]
S3.120.300.500.8.66M.C/D/H.449...	3 x 400/690	449	120	10	20

Высокий напор

S1.80.200.650.4 и S2.105.250.500.8



TM04 0675 4818

Параметры электрооборудования

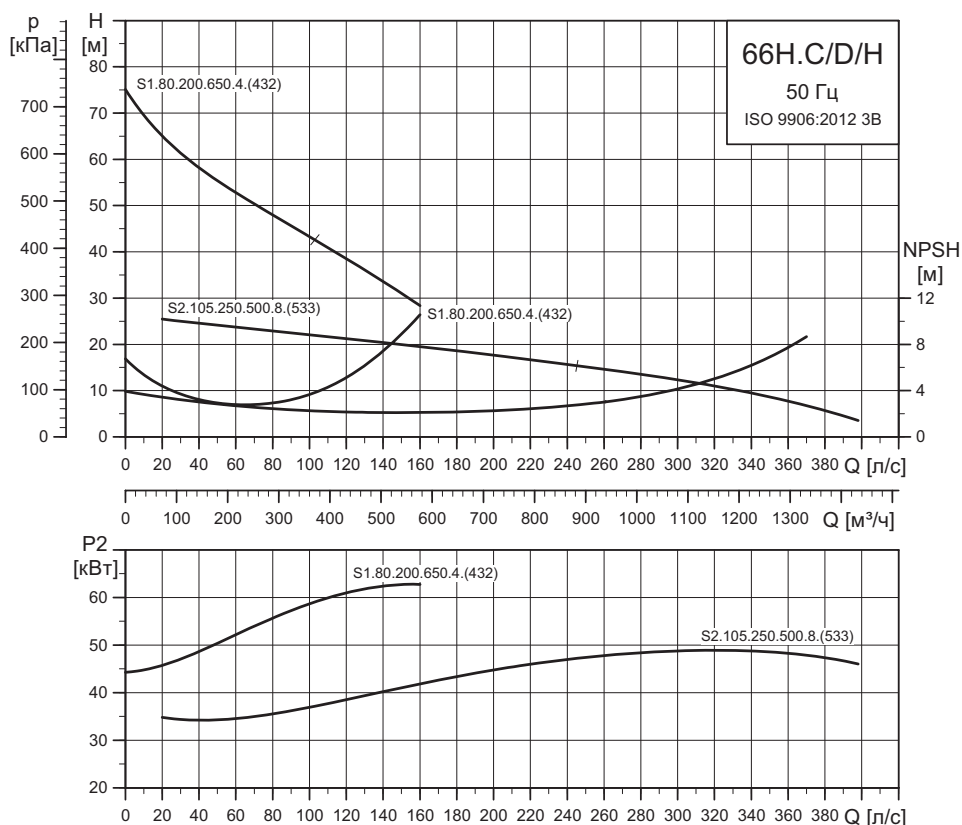
Тип насоса	Напряжение [В]	P1 [кВт]	P2 [кВт]	Число полюс.	Об./мин.	Схема пуска	I_N^1			$\eta_{\text{двиг.}} [\%]$			Cos φ			Момент инерции [кгм²]	Макс. вращ. момент M_{max} [Нм]
							[А]	[А]		1/2	3/4	1/1	1/2	3/4	1/1		
S1.80.200.650.4.66H.S.432...	3 x 400/690	73	68	4	1476	Y/D	134/78	827	92	93	93	0,67	0,76	0,79	0,6000	1096	
S2.105.250.500.8.66H.S.533...	3 x 400/690	56	50	8	726	Y/D	102/59	547	90	91	89	0,68	0,77	0,80	0,9000	1532	

Примечание: класс защиты IP68.

¹ Низкое / высокое напряжение (400/690 В).

Данные насоса

Тип насоса	Напряжение [В]	Диаметр рабочего колеса [мм]	Макс. размер твердых включений [мм]	Максимальное давление [PN]	Макс. глубина установки [м]
S1.80.200.650.4.66H.S.432...	3 x 400/690	432	80	10	20
S2.105.250.500.8.66H.S.533...	3 x 400/690	533	105		



TM04 0676 4818

Параметры электрооборудования

Тип насоса	Напряжение [В]	P1 [кВт]	P2 [кВт]	Число полюс.	Об./ мин.	Схема пуска	I_N^1			I_N			$\eta_{двиг.} [\%]$			Cos ϕ			Момент инерции [кгм²]	Макс. вращ. момент M_{max} [Нм]
							[А]	[А]		1/2	3/4	1/1	1/2	3/4	1/1					
S1.80.200.650.4.66H.C/D/H.432...	3 x 400/690	73	68	4	1476	Y/D	134/78	827	92	93	93	0,67	0,76	0,79	0,6000	1096				
S2.105.250.500.8.66H.C/D/H.533...	3 x 400/690	56	50	8	726	Y/D	102/59	547	90	91	89	0,68	0,77	0,80	0,9000	1532				

Примечание: класс защиты IP68.

¹ Низкое / высокое напряжение (400/690 В).


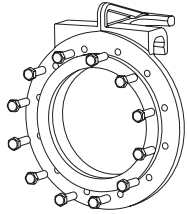
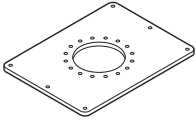
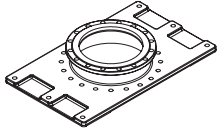
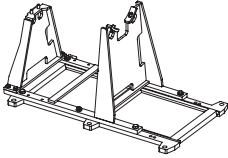
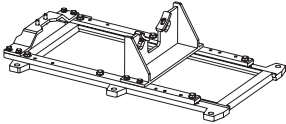
Данные насоса

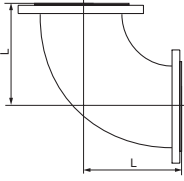
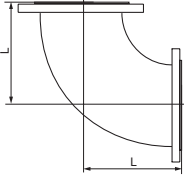
Тип насоса	Напряжение [В]	Диаметр рабочего колеса [мм]	Макс. размер твердых включений [мм]	Максимальное давление [PN]	Макс. глубина установки [м]
S1.80.200.650.4.66H.C/D/H.432...	3 x 400/690	432	80	10	20
S2.105.250.500.8.66H.C/D/H.533...	3 x 400/690	533	105		

11. Принадлежности









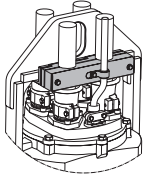
Принадлежности (для монтажа)

Тип насоса	Монтажные принадлежности
S 50-70 S и C	DN 80–200 без направляющих кльков (фланец с направляющими кльками включён в комплект автоматической трубной муфты)
S 50-70 S и C	DN 250–600 фланец с направляющими кльками смонтирован на насосе
S 50-70 D	Насос без монтажных принадлежностей (принадлежности как отдельный комплект)
S 50-70 H	Опора для горизонтального «сухого» монтажа поставляется вместе с насосом

Внешний вид	Описание	Размер	Масса [кг]	PN	Номер продукта
	Чугунная с эпоксидным покрытием система автоматической муфты, включая: <ul style="list-style-type: none"> • направляющие кльки¹ • колено-основание • верхний кронштейн для направляющих труб • прокладки и болты. 	DN 200	250	10	96641489
		DN 250	223	10	96782483
		DN 300	276	10	96782484
		DN 500	705	10	96782485
		DN 600	899	10	96782486
	Gr8126	Напорный фланец			
	¹ Для установок типа и насосы с размером напорного фланца и выше поставляются с направляющими кльками смонтированными на фланце.				
Промежуточный кронштейн для крепления трубных направляющих.	Для направляющих труб длиннее 6 м	DN 200-600	8		96255842
Направляющие трубы	Стандартные трубы. Не поставляются компанией Grundfos.				
	Адаптер для автоматических трубных муфт компании Flygt <ul style="list-style-type: none"> • фланцевое уплотнение • болты 	Grundfos/Flygt			
		DN 200/DN200 – 3"	25	10	97908872
		DN 250/DN250 – 3"	33		97908887
		DN 300/DN300 – 3"	120		97908892
		DN 300/DN300 – 4"	120		97908893
	TM06 5164 3915				
	Плита-основание для вертикального «сухого» монтажа. С прокладками и болтами. Сталь с эпоксидным покрытием.	DN 250	90		96308240
		DN 300	87		96308241
		DN 500	167		96308245
	TM03 2015 3505	Фланец на всасывании			
	Плита-основание для вертикального «сухого» монтажа. С прокладками и болтами. Чугун с эпоксидным покрытием.	DN 400/ DN 500	195		96308244
			TM04 3693 4908		
	Опора для горизонтального «сухого» монтажа	L и E гидравлика	125	10	96308208
		M и H гидравлика	113		96308289
	TM04 4158 0909				
	Опора для горизонтального «сухого» монтажа с настраиваемой высотой				Свяжитесь с компанией Grundfos
			TM06 4971 3415		

Внешний вид	Описание	Размер	Масса [кг]	PN	Номер продукта
	Колено Чугун с эпоксидным покрытием				
	TM04 4033 0509 L = 350 мм	DN 250	64	10	990535998
	L = 400 мм	DN 300	81	10	990535999
	L = 600 мм	DN 400	148	10	99036000
	L = 700 мм	DN 500	351	10	99036001
	Переходное колено Чугун с эпоксидным покрытием				
	L = 400 мм	DN 300/DN 250	76	10	99036011
	L = 450 мм	DN 350/DN 250	93	10	99036012
	L = 500 мм	DN 400/DN 250	118	10	99036013
	L = 500 мм	DN 400/DN 300	128	10	99036014
	L = 600 мм	DN 500/DN 300	276	10	99359560
	L = 600 мм	DN 500/DN 400	306	10	99036015
	L = 700 мм	DN 600/DN 300	361	10	99359561
	L = 700 мм	DN 600/DN 500	411	10	99031225
	L = 900 мм	DN 800/DN 500	644	10	99359562

Другие принадлежности

Внешний вид	Описание	Размер	Номер продукта	
	Подъемная цепь из оцинкованной стали с грузовой скобой и карабином	4 м	98425788	
	Сертифицирована	6 м	98425789	
	Максимальная грузоподъемность 3200 кг	8 м	98425790	
		10 м	98425791	
		4 м	98425805	
	Подъемная цепь из нержавеющей стали с грузовой скобой и карабином	6 м	98425806	
	Сертифицирована	8 м	98425807	
	Максимальная грузоподъемность 3200 кг	10 м	98425808	
		Мешалка AMD.07.18.1430, 3 x 400 В, 50 Гц		99018155
		Кронштейн для настенного монтажа	2" резьба	96115291
	Кронштейн для напольного монтажа	2" резьба	96115292	
	Кронштейн для подвешного монтажа	2" резьба	96115293	
	Стойка для подвешного монтажа, длина 3 м	2" резьба	96115294	
		кабель 10 м	96003332	
	Поплавковый выключатель	кабель 20 м	96003695	
		кабель 10 м	96003421	
	Поплавковый выключатель для взрывоопасных сред	кабель 20 м	96003536	
	Кронштейн для крепления двух поплавковых выключателей			
		96003338		
	Комплект поплавковых выключателей с кронштейном			
	2 выключателя, 1 насос без аварийной сигнализации	кабель 10 м	62500013	
	3 выключателя, 1 насос с аварийной сигнализацией		62500014	
	3 выключателя, 2 насоса с аварийной сигнализацией		62500014	
	4 выключателя, 2 насоса с аварийной сигнализацией		62500015	
Комплект поплавковых выключателей с кронштейном для взрывоопасных сред				
	2 выключателя, 1 насос без аварийной сигнализации	кабель 10 м	62500016	
	3 выключателя, 1 насос с аварийной сигнализацией		62500017	
	3 выключателя, 2 насоса с аварийной сигнализацией		62500017	
	4 выключателя, 2 насоса с аварийной сигнализацией		62500018	
			Кронштейн для электродов уровня	для монтажной трубки 38 мм
	Кронштейн для укладки кабелей	Свяжитесь с ближайшим представительством Grundfos		

12. Габаритные размеры

Рекомендации по установке насоса

Примечание: данные рекомендации справедливы для насосов с электродвигателями мощностью выше 15 кВт.

Все оборудование с вращающимися на высоких скоростях элементами, такими как рабочее колесо и ротор, создает вибрации. Для сведения вибраций до безопасного уровня и предупреждения повреждения агрегата, необходимо обеспечить правильную установку и надежное крепление насоса Grundfos. Обязательно требуется принимать во внимание, что трубы, фиттинги и другое вспомогательное оборудование насоса представляют собой единую систему.

Совокупность массы вращающихся деталей всего насоса и сил, производимых двигателем и гидравлической частью, создает помехи в зависимости от скорости вращения двигателя.

Дисбаланс рабочего колеса и свободный проход между лопатками создают частоты, являющиеся основными причинами возникновения вибраций.

Когда эти частоты совпадают с естественными частотами всей механической системы, уровень вибраций значительно повышается.

Насосы Grundfos разработаны и изготавливаются в соответствии с высочайшими стандартами качества. Способ и степень балансировки определяются производителем, чтобы обеспечить безопасный уровень вибраций. Кроме того, насос может эксплуатироваться при высоком уровне вибраций без значительного снижения срока службы. Трубы и другие вспомогательные элементы системы могут разрушаться при очень высоком уровне вибраций. Кроме того, уровень шума может быть высоким.

Вероятность возникновения вибраций повышается в случае частотного регулирования, когда насос работает во всем диапазоне скоростей, а не на одной постоянной скорости вращения. Многие приводы с регулировкой скоростей позволяют исключить определенные интервалы частот, чтобы не допустить эксплуатацию при высоком уровне вибраций.

Для обеспечения приемлемых уровней вибрации во время эксплуатации оборудования, все элементы системы должны быть достаточно жесткими и прочно закреплены с целью минимизации вибраций.

- Основание и фундамент должны быть достаточно прочными, чтобы выдерживать вес насоса, включая принадлежности, вес жидкости, проходящей через насос, и силы, производимые насосом во время эксплуатации.
- Основное правило — масса фундамента должна как минимум в 3–5 раз превышать массу оборудования с вспомогательными элементами, а сам фундамент должен быть устойчивым к осевым, поперечным и крутящим нагрузкам, создаваемым агрегатами.

- Для насосов с электродвигателем мощностью до 350 кВт фундамент должен быть на 15 см шире плиты-основания, а для насосов большей мощности — на 25 см.
- Бетон, используемый в фундаменте, должен иметь минимальный предел прочности не менее 250 Н/см², обеспечивая прочность опорной плиты основания насоса.

Прочность анкерных болтов

Погружная установка на автоматической муфте (типы S и C).

Основание автоматической трубной муфты	Болты	Сопротивление вытягиванию [кН]
DN 100	4 x M16	5
DN 125/DN 150 ¹		8
DN 200		16
DN 250	4 x M24	30
DN 300		40
DN 500		40
DN 600	6 x M30	40

¹ Выход насоса DN 125 и выход опорной плиты DN 150.

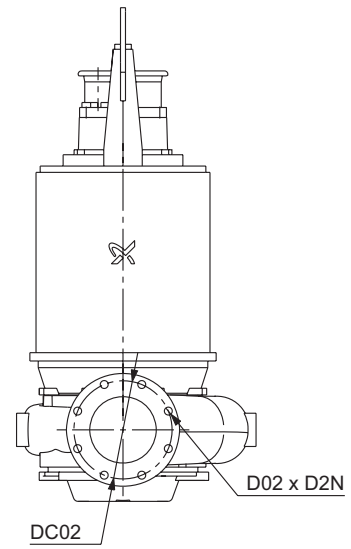
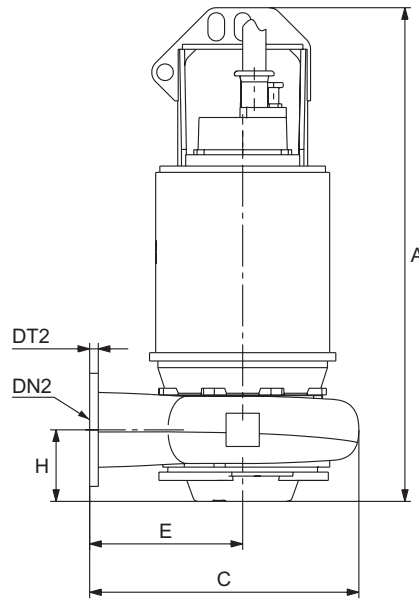
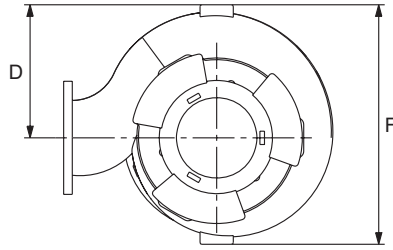
«Сухая» установка (типы H и D):

«Сухая» установка	Анкерные болты	Сопротивление вытягиванию [кН]
DN 100	3 x M20	18
DN 150		18
DN 200		18
DN 250	6 x M24	25
DN 300		25
DN 500/DN 400 ¹		25
DN 500		25
DN 600		25

¹ Вход опорной плиты DN 500 и вход насоса DN 400.

Стандартный насос

Типы установки S и C



Типы установки D и H

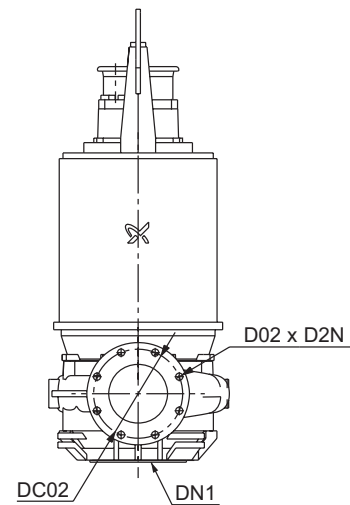
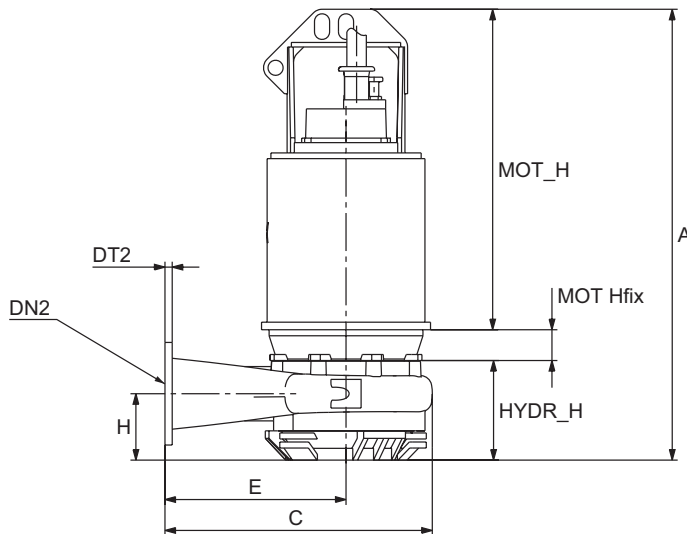
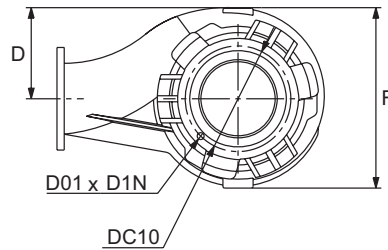


Рис. 69 Стандартные насосы.

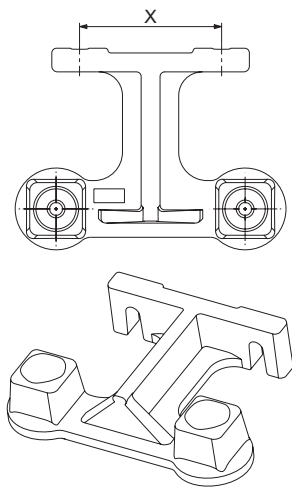
TM04 6386 2018 - TM04 6395 2118

Примечание: размеры D01, D1N, DC10 и DN1 равны нулю для типов установки C и S из-за типа всасывания.

Тип насоса	A	C	D	D01	D02	D1N	D2N	DC02	DC10	DN1	DN2	DT2	E	F	H	HYDR H	MOT H	MOT Hfix
S1.80.200.650.4.66H.S	1,524	883	300	-	24	-	8	296	-	-	DN 200	24	600	596	220	328	1,196	20
S1.80.200.650.4.66H.C	1,530	883	300	M20	24	12	8	296	350	DN 250	DN 200	24	600	596	226	334	1,196	20
S1.80.200.650.4.66H.H	1,530	883	300	M20	24	12	8	296	350	DN 250	DN 200	24	600	596	226	334	1,196	20
S1.80.200.650.4.66H.D	1,524	883	300	-	24	-	8	296	-	-	DN 200	24	600	596	220	328	1,196	20
S2.100.200.550.4.66M.S	1,514	809	400	-	24	0	8	296	0	-	DN 200	26	460	720	215	318	1,196	20
S2.100.200.550.4.66M.C	1,514	809	400	M20	24	12	8	296	350	DN 250	DN 200	26	460	720	215	318	1,196	20
S2.100.200.550.4.66M.H	1,514	809	400	M20	24	12	8	296	350	DN 250	DN 200	26	460	720	215	318	1,196	20
S2.100.200.550.4.66M.D	1,514	809	400	-	24	0	8	296	0	-	DN 200	26	460	720	215	318	1,196	20
S2.100.200.650.4.66M.S	1,514	809	400	-	24	0	8	296	0	-	DN 200	26	460	720	215	318	1,196	20
S2.100.200.650.4.66M.C	1,514	809	400	M20	24	12	8	296	350	DN 250	DN 200	26	460	720	215	318	1,196	20
S2.100.200.650.4.66M.H	1,514	809	400	M20	24	12	8	296	350	DN 250	DN 200	26	460	720	215	318	1,196	20
S2.100.200.650.4.66M.D	1,514	809	400	-	24	0	8	296	0	-	DN 200	26	460	720	215	318	1,196	20
S2.110.250.650.4.66L.S	1,565	1,193	478	-	24	0	12	350	0	-	DN 250	30	750	891	235	369	1,196	20
S2.110.250.650.4.66L.C	1,196	1,193	478	M20	24	12	12	350	515	DN 400	DN 250	30	750	891	235	369	1,196	20
S2.110.250.650.4.66L.D	1,196	1,193	478	M20	24	12	12	350	515	DN 400	DN 250	30	750	891	235	369	1,196	20
S2.110.250.650.4.66L.H	1,565	1,193	478	-	24	0	12	350	0	-	DN 250	30	750	891	235	369	1,196	20
S2.105.250.500.8.66H.S	1,546	1,067	410	-	24	0	12	350	0	-	DN 250	30	750	730	233	350	1,196	20
S2.105.250.500.8.66H.C	1,546	1,070	410	M20	24	12	12	350	400	DN 300	DN 250	30	750	730	233	350	1,196	20
S2.105.250.500.8.66H.D	1,546	1,070	410	M20	24	12	12	350	400	DN 300	DN 250	30	750	730	233	350	1,196	20
S2.105.250.500.8.66H.H	1,546	1,067	410	-	24	0	12	350	0	-	DN 250	30	750	730	233	350	1,196	20
S2.140.300.350.8.66M.S	1,566	1,139	522	-	24	0	12	400	0	-	DN 300	33	700	907	225	370	1,196	20
S2.140.300.350.8.66M.C	1,620	1,139	522	M20	24	12	12	400	400	DN 300	DN 300	33	700	907	279	424	1,196	20
S2.140.300.350.8.66M.D	1,620	1,139	522	M20	24	12	12	400	400	DN 300	DN 300	33	700	907	279	424	1,196	20
S2.140.300.350.8.66M.H	1,566	1,139	522	-	24	0	12	400	0	-	DN 300	33	700	907	225	370	1,196	20
S3.110.500.220.10.66L.S	1,706	1,843	719	-	27	0	20	620	0	-	DN 500	37	1,200	1,269	380	510	1,196	20
S3.110.500.220.10.66L.C	1,659	1,843	719	M24	27	16	20	620	515	DN 400	DN 500	37	1,200	1,269	333	463	1,196	20
S3.110.500.220.10.66L.D	1,659	1,843	719	M24	27	16	20	620	515	DN 400	DN 500	37	1,200	1,269	333	463	1,196	20
S3.110.500.220.10.66L.H	1,706	1,843	719	-	27	0	20	620	0	-	DN 500	37	1,200	1,269	380	510	1,196	20
S3.110.500.350.10.66L.S	1,706	1,843	719	-	27	0	20	620	0	-	DN 500	37	1,200	1,269	380	510	1,196	20
S3.110.500.350.10.66L.C	1,659	1,843	719	M24	27	16	20	620	515	DN 400	DN 500	37	1,200	1,269	333	463	1,196	20
S3.110.500.350.10.66L.D	1,659	1,843	719	M24	27	16	20	620	515	DN 400	DN 500	37	1,200	1,269	333	463	1,196	20
S3.110.500.350.10.66L.H	1,706	1,843	719	-	27	0	20	620	0	-	DN 500	37	1,200	1,269	380	510	1,196	20
S3.110.500.500.8.66L.S	1,706	1,843	719	-	27	0	20	620	0	-	DN 500	37	1,200	1,269	380	510	1,196	20
S3.110.500.500.8.66L.C	1,659	1,843	719	M24	27	16	20	620	515	DN 400	DN 500	37	1,200	1,269	333	463	1,196	20
S3.110.500.500.8.66L.D	1,659	1,843	719	M24	27	16	20	620	515	DN 400	DN 500	37	1,200	1,269	333	463	1,196	20
S3.110.500.500.8.66L.H	1,706	1,843	719	-	27	0	20	620	0	-	DN 500	37	1,200	1,269	380	510	1,196	20
S3.120.300.500.8.66M.S	1,791	1,139	522	-	24	0	12	400	0	-	DN 300	33	700	907	450	595	1,196	20
S3.120.300.500.8.66M.C	1,620	1,139	522	M20	24	12	12	400	400	DN 300	DN 300	33	700	907	279	424	1,196	20
S3.120.300.500.8.66M.D	1,620	1,139	522	M20	24	12	12	400	400	DN 300	DN 300	33	700	907	279	424	1,196	20
S3.120.300.500.8.66M.H	1,791	1,139	522	-	24	0	12	400	0	-	DN 300	33	700	907	450	595	1,196	20
S3.120.600.350.10.66E.S	1,787	2,124	886	-	30	0	20	725	0	-	DN 600	40	1,350	1,506	450	591	1,196	20
S3.120.600.350.10.66E.C	1,753	2,124	886	M24	30	20	20	725	620	DN 500	DN 600	40	1,350	1,506	417	557	1,196	20
S3.120.600.350.10.66E.D	1,753	2,124	886	M24	30	20	20	725	620	DN 500	DN 600	40	1,350	1,506	417	557	1,196	20
S3.120.600.350.10.66E.H	1,787	2,124	886	-	30	0	20	725	0	-	DN 600	40	1,350	1,506	450	591	1,196	20
S3.120.600.500.8.66E.S	1,787	2,124	886	-	30	0	20	725	0	-	DN 600	40	1,350	1,506	450	591	1,196	20
S3.120.600.500.8.66E.C	1,753	2,124	886	M24	30	20	20	725	620	DN 500	DN 600	40	1,350	1,506	417	557	1,196	20
S3.120.600.500.8.66E.D	1,753	2,124	886	M24	30	20	20	725	620	DN 500	DN 600	40	1,350	1,506	417	557	1,196	20
S3.120.600.500.8.66E.H	1,787	2,124	886	-	30	0	20	725	0	-	DN 600	40	1,350	1,506	450	591	1,196	20

Установка с помощью системы автоматической трубной муфты

Габаритные размеры верхнего кронштейна направляющих

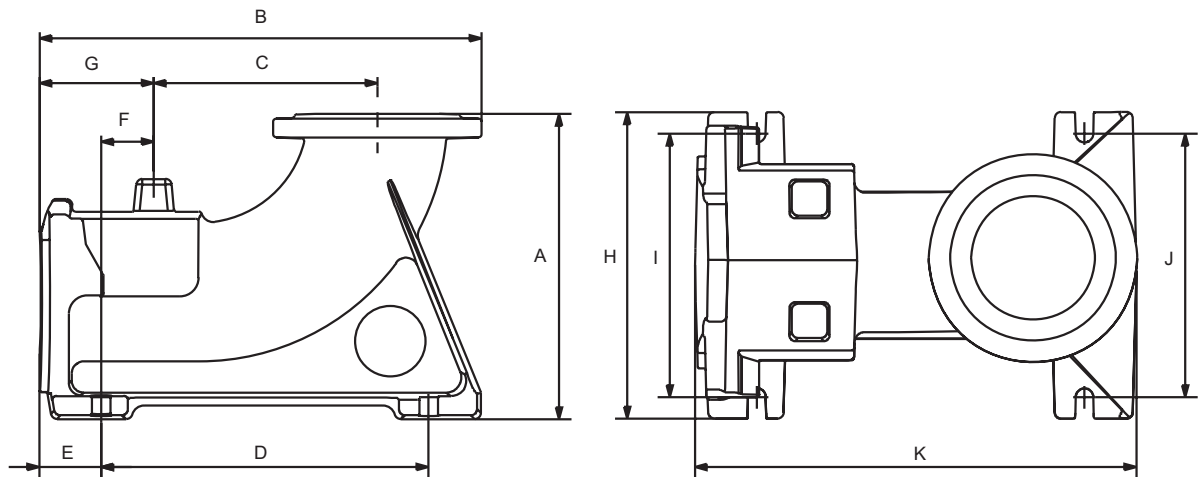


TM06 9915 3617

Рис. 70 Габаритные размеры верхнего кронштейна для направляющих труб.

Автоматическая муфта		X [мм]
Номер продукта	Размер	
96641489	DN 200	150
96782483	DN 250	
96782484	DN 300	
96782485	DN 500	
96782486	DN 600	

Габаритные размеры автоматической трубной муфты



TM06 6497 1516

Рис. 71 Габаритные размеры чугунного основания автоматической трубной муфты.

Номер продукта	Типоразмер	Размеры [мм]										
		A	B	C	D	E	F	G	H	I	J	K
96641489	DN 200	485	710	365	535	89	86	175	540	430	430	710
96782483	DN 250	545	753	375	565	89	86	175	540	470	470	745
96782484	DN 300	650	860	450	670	80	95	175	620	550	550	845
96782485	DN 500	890	1148	564	735/150 ¹	127	99	226	720	660	660	1120
96782486	DN 600	1050	1260	614	830/160 ¹	127	99	226	780	710	710	1230

¹ Установка с шестью болтами: расстояние между внешним отверстием под болт и средним отверстием под болт / расстояние между средним отверстием под болт и внутренним отверстием под болт.

Монтажные размеры

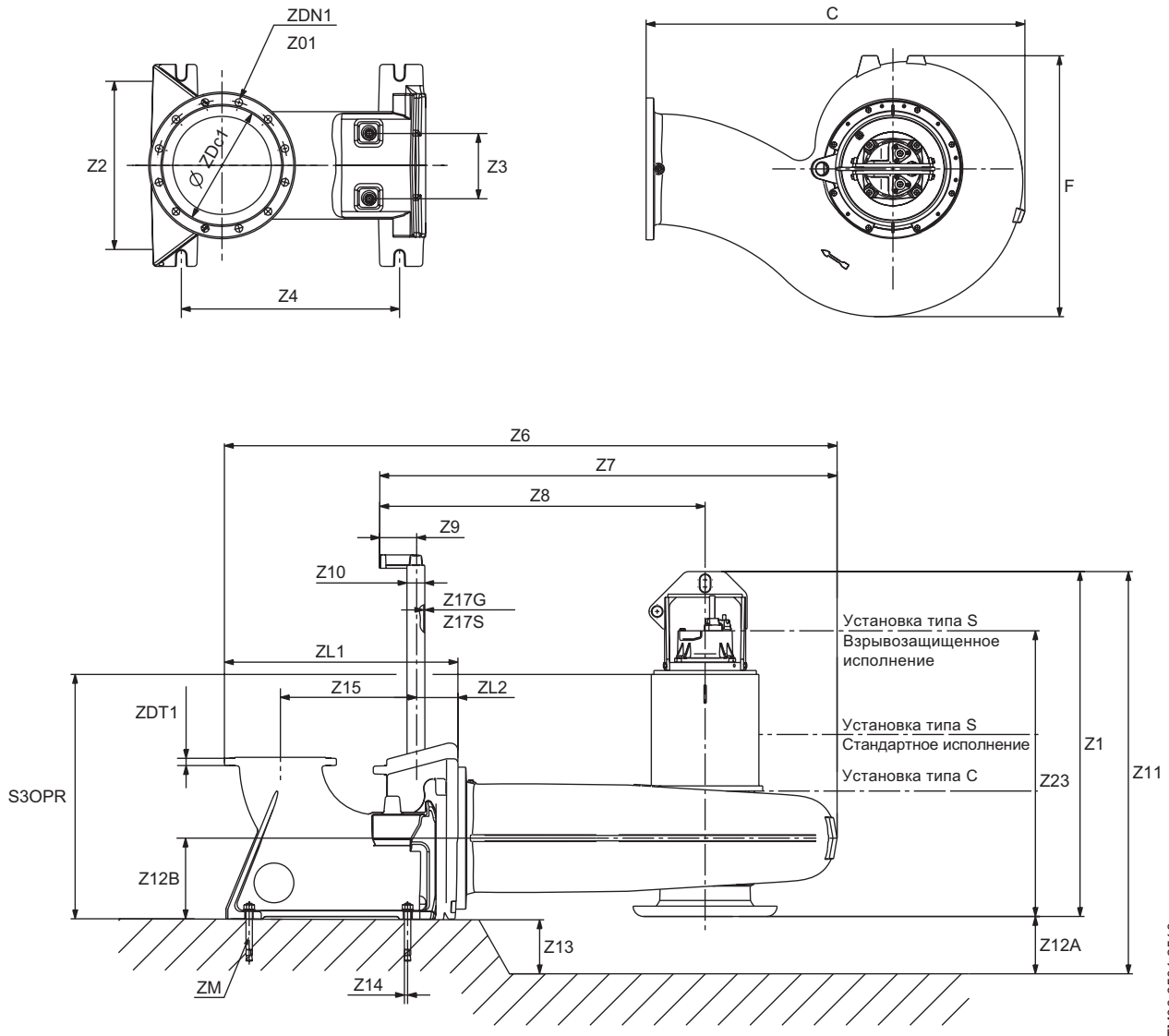


Рис. 72 Установка на автоматической трубной муфте – тип 1 (основание с 4 анкерными болтами).

Примечание: Z12A – минимальное рекомендованное расстояние от дна резервуара до всасывающего патрубка насоса.

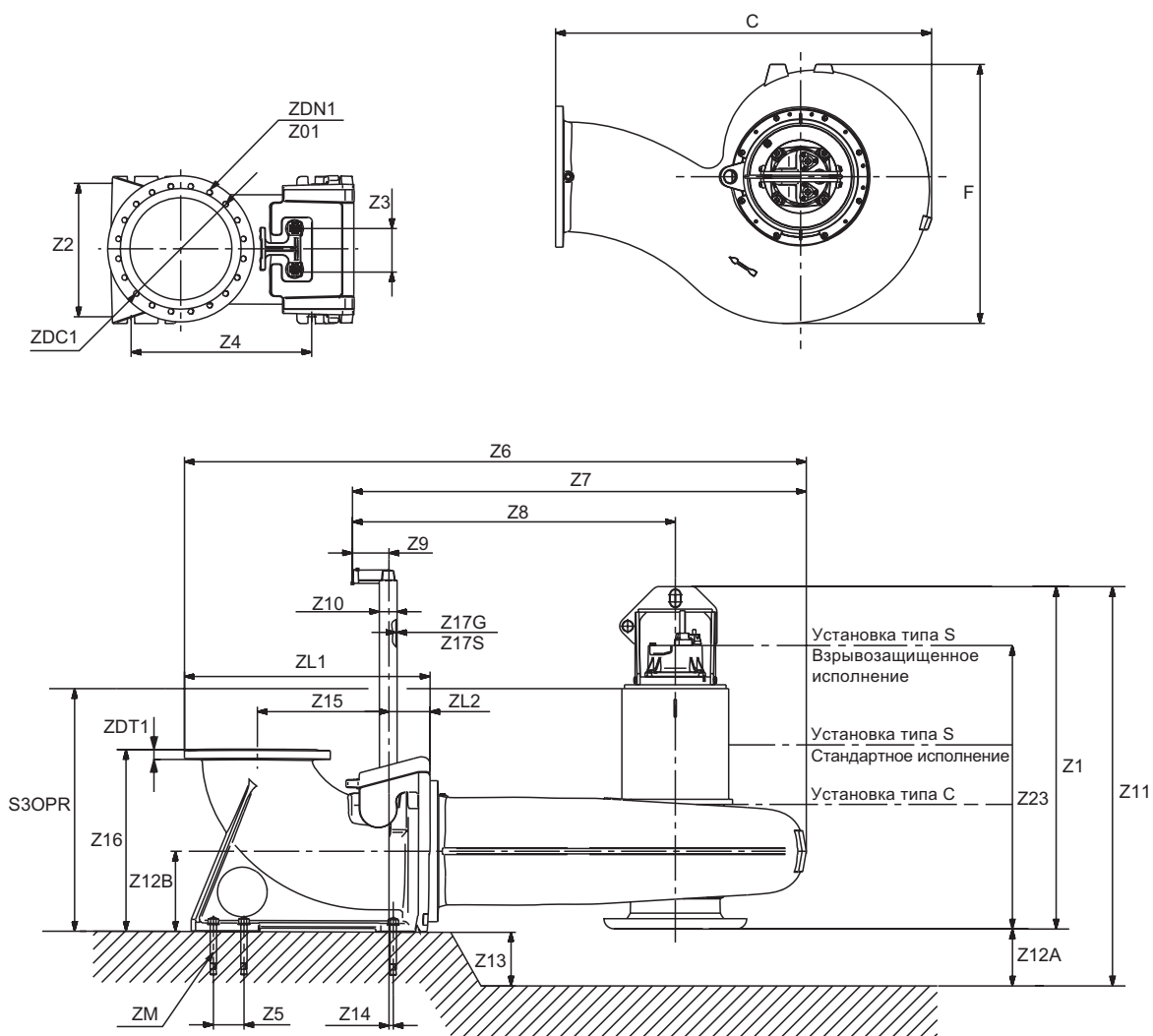
Примечание: Z11 – общая высота насоса, установленного при помощи принадлежностей Grundfos в резервуаре.

Примечание: насос на данном рисунке может не соответствовать Z12A + Z1.

Тип насоса	C	F	Z01	Z1	Z2	Z3	Z4	Z6	Z7	Z8	Z9	Z10	Z11	Z12A
S1.80.200.650.4.66H.C	883	596	8 x 23	1494	430	200	535	1644	1275	992	170	88	1620	126
S1.80.200.650.4.66H.S	883	596	8 x 23	1494	430	200	535	1644	1275	992	170	88	1620	126
S2.100.200.550.4.66M.C	809	720	8 x 23	1484	430	200	535	1570	1201	852	170	88	1615	131
S2.100.200.550.4.66M.S	809	720	8 x 23	1484	430	200	535	1570	1201	852	170	88	1615	131
S2.100.200.650.4.66M.C	809	720	8 x 23	1484	430	200	535	1570	1201	852	170	88	1615	131
S2.100.200.650.4.66M.S	809	720	8 x 23	1484	430	200	535	1570	1201	852	170	88	1615	131
S2.110.250.650.4.66L.C	1070	730	12 x 23	1516	471	200	565	1869	1462	1142	170	88	1657	141
S2.110.250.650.4.66L.S	1070	730	12 x 23	1516	471	200	565	1869	1462	1142	170	88	1657	141
S2.105.250.500.8.66H.C	1193	891	12 x 23	1535	471	200	565	1992	1585	1142	170	88	1674	139
S2.105.250.500.8.66H.S	1193	891	12 x 23	1535	471	200	565	1992	1585	1142	170	88	1674	139
S2.140.300.350.8.66M.C	1139	907	12 x 23	1536	551	200	670	2040	1531	1092	170	88	1717	181
S2.140.300.350.8.66M.S	1139	907	12 x 23	1536	551	200	670	2040	1531	1092	170	88	1717	181
S3.120.300.500.8.66M.C	1139	907	12 x 23	1761	551	200	670	2040	1531	1092	170	88	1967	206
S3.120.300.500.8.66M.S	1139	907	12 x 23	1761	551	200	670	2040	1531	1092	170	88	1967	206

Тип насоса	Z12B	Z13	Z14	Z15	Z16	Z17		Z23		S3OPR		ZDC1	ZDN1	ZDT1	ZL1	ZL2	ZM
						G	S	Станд.	Ex	Станд.	Ex						
S1.80.200.650.4.66H.C	196	150	86	365	485	3	3	450	445	426	421	295	DN 200	31	761	222	4 x M24
S1.80.200.650.4.66H.S	196	150	86	365	485	3	3	750	1352	726	1328	295	DN 200	31	761	222	4 x M24
S2.100.200.550.4.66M.C	196	150	86	365	485	3	3	440	435	421	416	295	DN 200	31	761	222	4 x M24
S2.100.200.550.4.66M.S	196	150	86	365	485	3	3	740	1342	721	1323	295	DN 200	31	761	222	4 x M24
S2.100.200.650.4.66M.C	196	150	86	365	485	3	3	440	435	421	416	295	DN 200	31	761	222	4 x M24
S2.100.200.650.4.66M.S	196	150	86	365	485	3	3	740	1342	721	1323	295	DN 200	31	761	222	4 x M24
S2.110.250.650.4.66L.C	224	150	86	375	545	3	3	472	467	463	458	350	DN 250	32	799	222	4 x M24
S2.110.250.650.4.66L.S	224	150	86	375	545	3	3	772	1374	763	1365	350	DN 250	32	799	222	4 x M24
S2.105.250.500.8.66H.C	224	150	86	375	545	3	3	491	486	480	475	350	DN 250	32	799	222	4 x M24
S2.105.250.500.8.66H.S	224	150	86	375	545	3	3	791	1393	780	1382	350	DN 250	32	799	222	4 x M24
S2.140.300.350.8.66M.C ¹	256	150	95	450	650	3	3	492	-	523	-	400	DN 300	32	901	222	4 x M24
S2.140.300.350.8.66M.S ¹	256	150	95	450	650	3	3	792	-	823	-	400	DN 300	32	901	222	4 x M24
S3.120.300.500.8.66M.C	256	400	95	450	650	3	3	717	518	523	518	400	DN 300	32	901	222	4 x M24
S3.120.300.500.8.66M.S	256	400	95	450	650	3	3	1017	1619	823	1425	400	DN 300	32	901	222	4 x M24

¹ Взрывозащищённое исполнение не доступно.



TM04 2418 2018

Рис. 73 Установка на автоматической трубной муфте – тип 2 (основание муфты с 6 анкерными болтами).

Примечание: Z12A – минимальное рекомендованное расстояние от дна резервуара до всасывающего патрубка насоса.

Примечание: Z11 – общая высота насоса, установленного при помощи принадлежностей Grundfos в резервуаре.

Примечание: насос на данном рисунке может не соответствовать Z12A + Z1.

Тип насоса	C	F	Z01	Z1	Z2	Z3	Z4	Z5	Z6	Z7	Z8	Z9	Z10	Z11	Z12A
S3.110.500.220.10.66L.C	1843	1269	20 x 27	1676	657	200	885	150	3028	2297	1654	170	88	1876	200
S3.110.500.220.10.66L.S	1843	1269	20 x 27	1676	657	200	885	150	3028	2297	1654	170	88	1876	200
S3.110.500.350.10.66L.C	1843	1269	20 x 27	1676	657	200	885	150	3028	2297	1654	170	88	1876	200
S3.110.500.350.10.66L.S	1843	1269	20 x 27	1676	657	200	885	150	3028	2297	1654	170	88	1876	200
S3.110.500.500.8.66L.C	1843	1269	20 x 27	1676	657	200	885	150	3028	2297	1654	170	88	1876	200
S3.110.500.500.8.66L.S	1843	1269	20 x 27	1676	657	200	885	150	3028	2297	1654	170	88	1876	200
S3.120.600.350.10.66E.C	2124	1506	20 x 31	1757	710	200	990	160	3444	2574	1800	170	88	1988	231
S3.120.600.350.10.66E.S	2124	1506	20 x 31	1757	710	200	990	160	3444	2574	1800	170	88	1988	231
S3.120.600.500.8.66E.C	2124	1506	20 x 31	1757	710	200	990	160	3444	2574	1800	170	88	1988	231
S3.120.600.500.8.66E.S	2124	1506	20 x 31	1757	710	200	990	160	3444	2574	1800	170	88	1988	231

Тип насоса	Z12B	Z13	Z14	Z15	Z16	Z17		Z23		S3OPR		ZDC1	ZDN1	ZDT1	ZL1	ZL2	ZM
						G	S	Станд.	Ex	Станд.	Ex						
S3.110.500.220.10.66L.C ¹	380	200	98	565	890	3	3	632	-	632	-	620	DN 500	42	1185	284	6 x M30
S3.110.500.220.10.66L.S ¹	380	200	98	565	890	3	3	932	-	932	-	620	DN 500	42	1185	284	6 x M30
S3.110.500.350.10.66L.C ¹	380	200	98	565	890	3	3	632	-	632	-	620	DN 500	42	1185	284	6 x M30
S3.110.500.350.10.66L.S ¹	380	200	98	565	890	3	3	932	-	932	-	620	DN 500	42	1185	284	6 x M30
S3.110.500.500.8.66L.C	380	200	98	565	890	3	3	632	627	632	627	620	DN 500	42	1185	284	6 x M30
S3.110.500.500.8.66L.S	380	200	98	565	890	3	3	932	1534	932	1534	620	DN 500	42	1185	284	6 x M30
S3.120.600.350.10.66E.C ¹	431	250	98	615	1050	3	3	713	-	694	-	725	DN 600	48	1320	280	6 x M30
S3.120.600.350.10.66E.S ¹	431	250	98	615	1050	3	3	1013	-	994	-	725	DN 600	48	1320	280	6 x M30
S3.120.600.500.8.66E.C	431	250	98	615	1050	3	3	713	708	694	689	725	DN 600	48	1320	280	6 x M30
S3.120.600.500.8.66E.S	431	250	98	615	1050	3	3	1013	1615	994	1596	725	DN 600	48	1320	280	6 x M30

¹ Взрывозащищённое исполнение не доступно.

«Сухая» вертикальная установка на цементном фундаменте

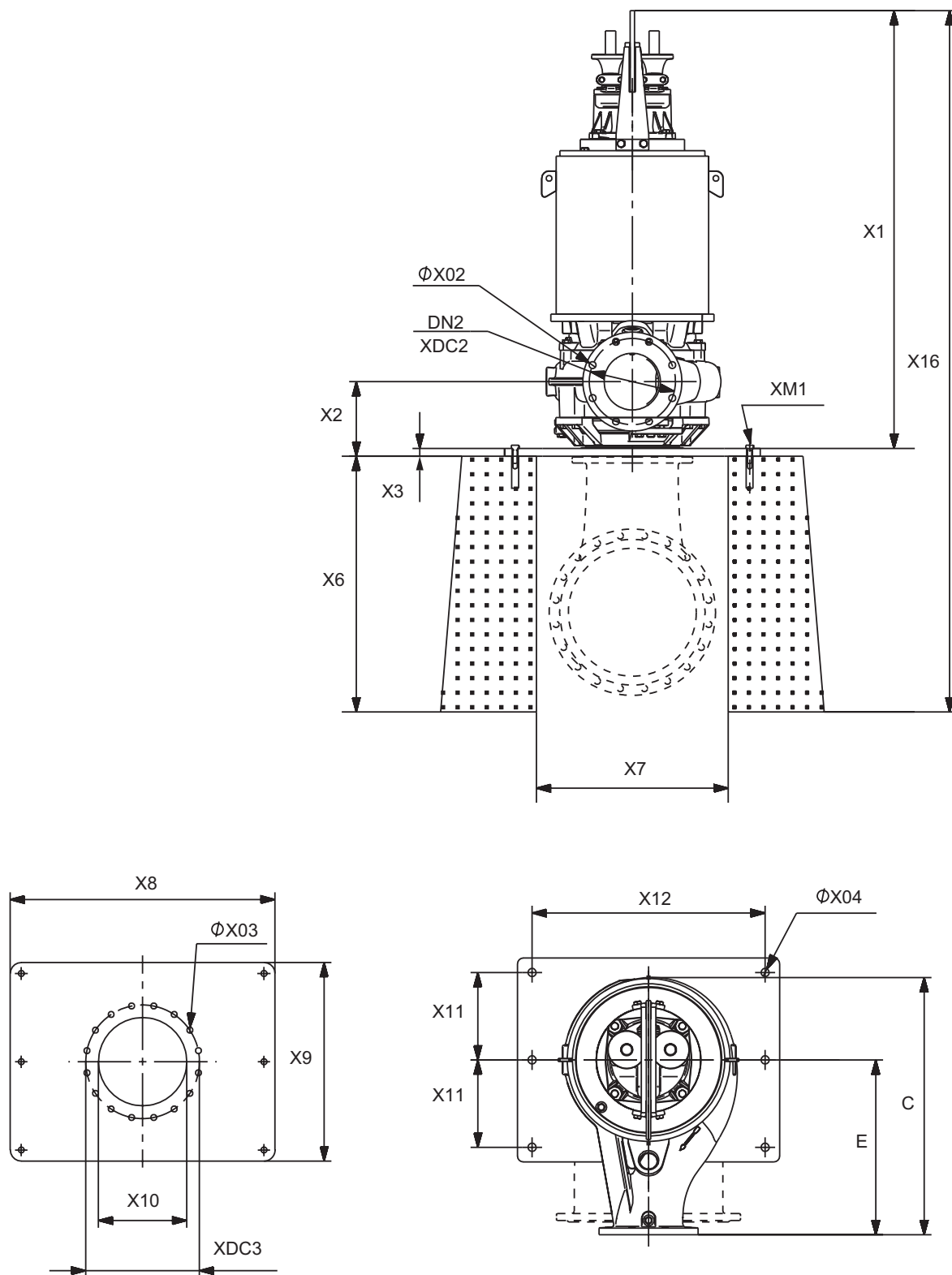


Рис. 74 «Сухая» вертикальная установка на цементном фундаменте.

TM04 2424 2.118

Тип насоса	C	E	Ø X02	Ø X03	Ø X04	X1	X2	X3	X6	X7	X8
S1.80.200.650.4.66H.D	883	600	24	23	28	1500	246	20	700	500	900
S2.100.200.550.4.66M.D	809	460	24	23	28	1484	235	20	700	500	900
S2.100.200.650.4.66M.D	809	460	24	23	28	1484	235	20	700	500	900
S2.110.250.650.4.66L.D	1070	750	24	23	28	1516	253	20	800	600	900
S2.105.250.500.8.66H.D	1193	750	24	23	28	1590	310	20	800	600	900
S2.140.300.350.8.66M.D	1139	700	24	23	28	1590	299	20	800	600	900
S3.110.500.220.10.66L.D	1843	1200	27	27	28	1629	493	160	1450	850	1180
S3.110.500.350.10.66L.D	1843	1200	27	27	28	1629	493	160	1450	850	1180
S3.110.500.500.8.66L.D	1843	1200	27	27	28	1629	493	160	1450	850	1180
S3.120.300.500.8.66M.D	1139	700	24	23	28	1590	299	20	800	600	900
S3.120.600.350.10.66E.D	2124	1350	30	27	28	1723	452	35	1450	850	1180
S3.120.600.500.8.66E.D	2124	1350	30	27	28	1723	452	35	1450	850	1180

Тип насоса	X9	X10	X11	X12	X16	DT2	XDC2	XDC3	DN2	XM1
S1.80.200.650.4.66H.D	700	DN 250	300	800	2220	24	296	350	DN 200	6 x M24
S2.100.200.550.4.66M.D	700	DN 250	300	800	2204	26	296	350	DN 200	6 x M24
S2.100.200.650.4.66M.D	700	DN 250	300	800	2204	26	296	350	DN 200	6 x M24
S2.110.250.650.4.66L.D	700	DN 300	300	800	2336	30	350	400	DN 250	6 x M24
S2.105.250.500.8.66H.D	700	DN 300	300	800	2410	30	350	400	DN 250	6 x M24
S2.140.300.350.8.66M.D	700	DN 300	300	800	2410	33	400	400	DN 300	6 x M24
S3.110.500.220.10.66L.D	700	DN 400	300	1100	3239	37	620	620	DN 500	6 x M24
S3.110.500.350.10.66L.D	700	DN 400	300	1100	3239	37	620	620	DN 500	6 x M24
S3.110.500.500.8.66L.D	700	DN 400	300	1100	3239	37	620	620	DN 500	6 x M24
S3.120.300.500.8.66M.D	700	DN 300	300	800	2410	33	400	400	DN 300	6 x M24
S3.120.600.350.10.66E.D	700	DN 500	300	1100	3208	40	725	620	DN 600	6 x M24
S3.120.600.500.8.66E.D	700	DN 500	300	1100	3208	40	725	620	DN 600	6 x M24

«Сухая» горизонтальная установка на опоре

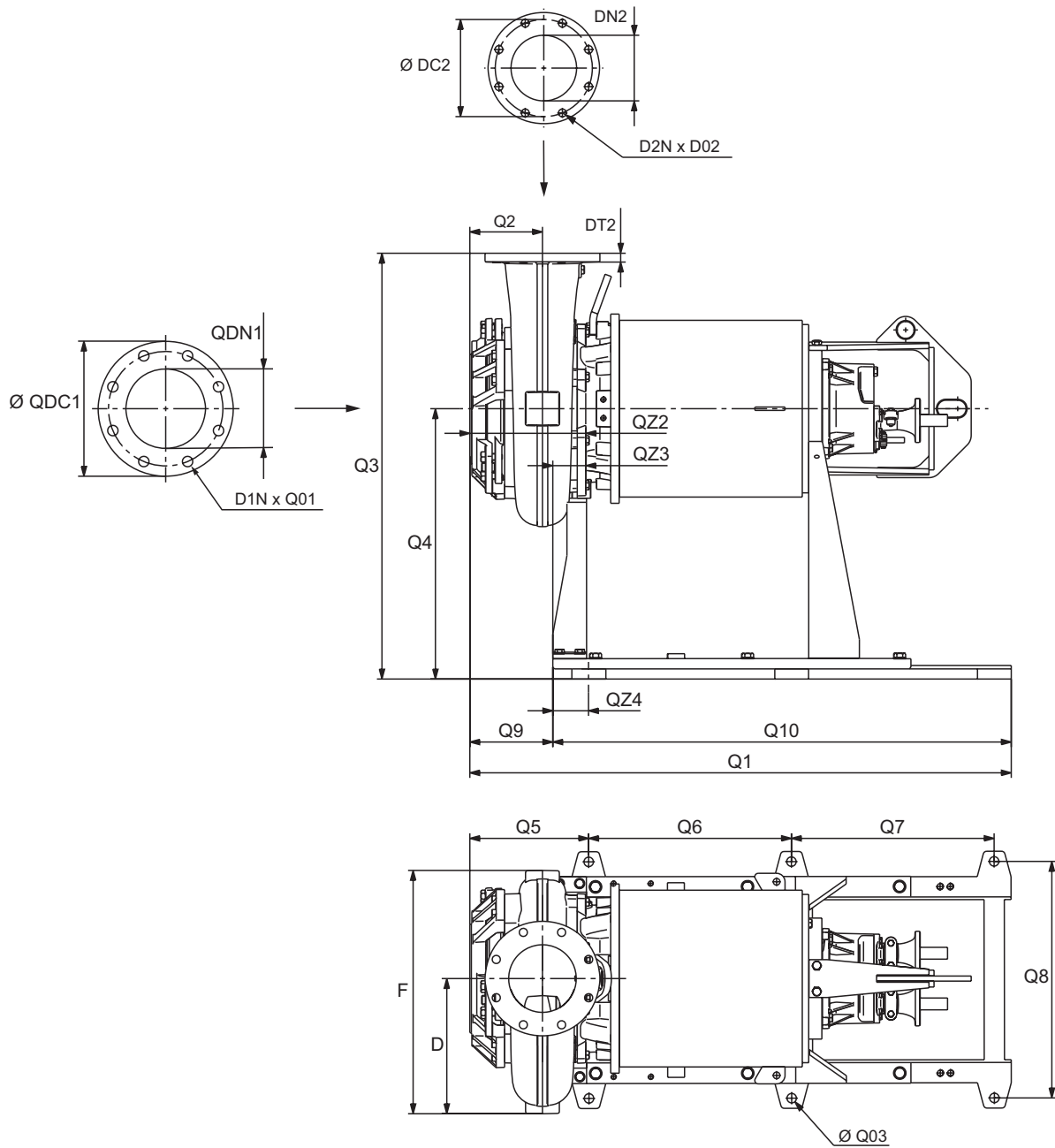


Рис. 75 «Сухая» горизонтальная установка на опоре.

TM04 2415 2118

Тип насоса	D	F	Q1	Q2	Q3	Q4	Q5	Q6	Q7	Q8	Q9	Q10
S1.80.200.650.4.66H.H	300	596	1500	226	1400	800	411	600	600	700	304	1357
S2.100.200.550.4.66M.H	400	720	1484	215	1260	800	395	600	600	700	288	1357
S2.100.200.650.4.66M.H	400	720	1484	215	1260	800	395	600	600	700	288	1357
S2.110.250.650.4.66L.H	410	730	1516	233	1550	800	427	600	600	700	320	1357
S2.105.250.500.8.66H.H	478	891	1590	290	1550	800	501	600	600	700	394	1357
S2.140.300.350.8.66M.H	522	907	1590	279	1500	800	501	600	600	700	394	1357
S3.110.500.220.10.66L.H	719	1269	1629	333	2000	800	540	600	600	700	433	1357
S3.110.500.350.10.66L.H	719	1269	1629	333	2000	800	540	600	600	700	433	1357
S3.110.500.500.8.66L.H	719	1269	1629	333	2000	800	540	600	600	700	433	1357
S3.120.300.500.8.66M.H	522	907	1590	279	1500	800	501	600	600	700	394	1357
S3.120.600.350.10.66E.H	886	1506	1723	417	2150	800	634	600	600	700	527	1357
S3.120.600.500.8.66E.H	886	1506	1723	417	2150	800	634	600	600	700	527	1357

Тип насоса	QDC1	QDN1	QD1N	Q01	DN2	D2N	D02	DC2	DT2	Ø Q03	QZ2	QZ3	QZ4
S1.80.200.650.4.66H.H	350	DN 250	12	M20	DN 200	8	24	296	24	28	354	-50	107
S2.100.200.550.4.66M.H	350	DN 250	12	M20	DN 200	8	24	296	26	28	338	-50	107
S2.100.200.650.4.66M.H	350	DN 250	12	M20	DN 200	8	24	296	26	28	338	-50	107
S2.110.250.650.4.66L.H	400	DN 300	12	M20	DN 250	12	24	350	30	28	370	-50	107
S2.105.250.500.8.66H.H	400	DN 300	12	M20	DN 250	12	24	350	30	28	444	-50	107
S2.140.300.350.8.66M.H	400	DN 300	12	M20	DN 300	12	24	400	33	28	444	-50	107
S3.110.500.220.10.66L.H	515	DN 400	16	M24	DN 500	20	27	620	37	28	483	-50	107
S3.110.500.350.10.66L.H	515	DN 400	16	M24	DN 500	20	27	620	37	28	483	-50	107
S3.110.500.500.8.66L.H	515	DN 400	16	M24	DN 500	20	27	620	37	28	483	-50	107
S3.120.300.500.8.66M.H	400	DN 300	12	M20	DN 300	12	24	400	33	28	444	-50	107
S3.120.600.350.10.66E.H	620	DN 500	20	M24	DN 600	20	30	725	40	28	577	-50	107
S3.120.600.500.8.66E.H	620	DN 500	20	M24	DN 600	20	30	725	40	28	577	-50	107

13. Масса

Масса насоса, включая 10 м кабеля.

Тип насоса	Масса [кг]
S1.80.200.650.4.66H.S.406...	810
S1.80.200.650.4.66H.C.406...	840
S1.80.200.650.4.66H.H.406...	1040
S1.80.200.650.4.66H.D.406...	920
S2.100.200.550.4.66M.S.338...	750
S2.100.200.550.4.66M.C.338...	855
S2.100.200.550.4.66M.D.338...	855
S2.100.200.550.4.66M.H.338...	1000
S2.100.200.650.4.66M.S.350...	750
S2.100.200.650.4.66M.C.350...	860
S2.100.200.650.4.66M.D.350...	880
S2.100.200.650.4.66M.H.350...	1000
S2.110.250.650.4.66L.S.327...	890
S2.110.250.650.4.66L.C.327...	1000
S2.110.250.650.4.66L.D.327...	940
S2.110.250.650.4.66L.H.327...	1050
S2.105.250.500.8.66H.S.533...	1100
S2.105.250.500.8.66H.C.533...	1130
S2.105.250.500.8.66H.D.533...	1130
S2.105.250.500.8.66H.H.533...	1200
S2.140.300.350.8.66M.S.438...	870
S2.140.300.350.8.66M.C.438...	990
S2.140.300.350.8.66M.D.438...	965
S2.140.300.350.8.66M.H.438...	1050
S3.110.500.220.10.66L.S.417...	1440
S3.110.500.220.10.66L.C.417...	1550
S3.110.500.220.10.66L.D.417...	1400
S3.110.500.220.10.66L.H.417...	1520
S3.110.500.350.10.66L.S.474...	1420
S3.110.500.350.10.66L.C.474...	1525
S3.110.500.350.10.66L.D.474...	1380
S3.110.500.350.10.66L.H.474...	1500
S3.110.500.500.8.66L.S.426...	1480
S3.110.500.500.8.66L.C.426...	1585
S3.110.500.500.8.66L.D.426...	1440
S3.110.500.500.8.66L.H.426...	1560
S3.120.300.500.8.66M.S.449...	1000
S3.120.300.500.8.66M.C.449...	1100
S3.120.300.500.8.66M.D.449...	1100
S3.120.300.500.8.66M.H.449...	1120
S3.120.600.350.10.66E.S.470...	1655
S3.120.600.350.10.66E.C.470...	1770
S3.120.600.350.10.66E.D.470...	1650
S3.120.600.350.10.66E.H.470...	1785
S3.120.600.500.8.66E.S.432...	1720
S3.120.600.500.8.66E.C.432...	1825
S3.120.600.500.8.66E.D.432...	1720
S3.120.600.500.8.66E.H.432...	1843

14. Силы на фланцах

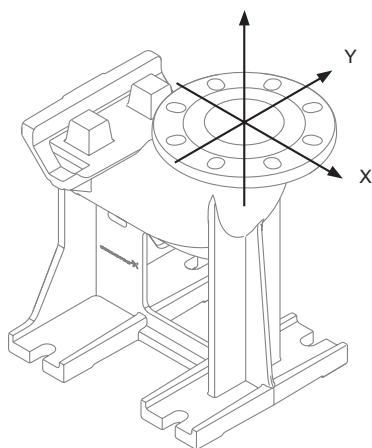
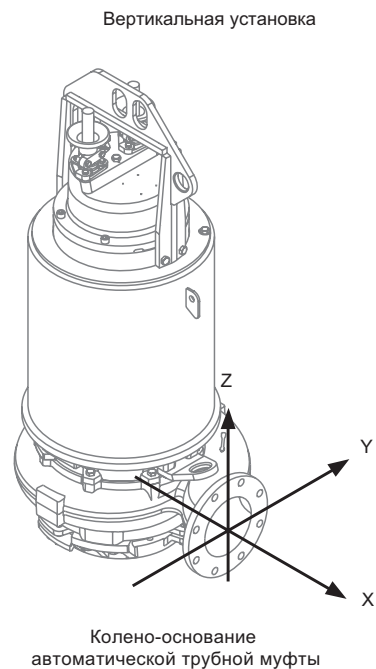
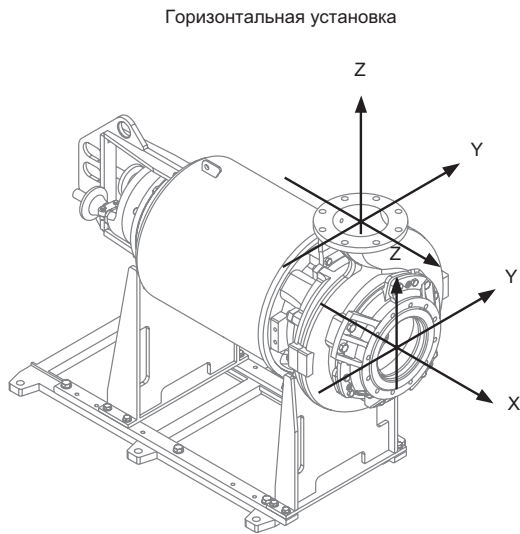


Рис. 76 Характеристики насоса.

Силы на фланцах и моменты соответствуют EN ISO 5199.

Силы для обоих типов установки можно найти в таблице B.3 в EN ISO 5199 по размеру фланца. Для канализационных насосов с односторонним всасыванием нельзя применять силы, указанные в таблице, напрямую без учета коэффициента, который можно найти в таблице B.5 в EN ISO 5199 по семейству насосов.

Семейства насосов и коэффициенты для канализационных насосов Grundfos представлены ниже.

Горизонтальная установка канализационных насосов

Семейство насосов A4 = Коэффициент 0,35

Вертикальная установка канализационных насосов

Семейство насосов 10A = Коэффициент 0,30

TM06 4901 3115 - TM06 4903 3115 - TM06 4902 3115

Насосы S, типоразмер 70

1. Общие сведения

В настоящем разделе описываются насосы S типоразмера 70, предназначенные для перекачивания сточных вод.



GFA32

Рис. 77 Насос S, типоразмер 70.

Насосы S типоразмера 70 с канальными рабочими колёсами специально разработаны для перекачивания сточных вод в различных муниципальных, бытовых и промышленных системах.

Насосы выполнены из прочных материалов, таких как чугун и нержавеющая сталь. Эти материалы обеспечивают надёжную работу.

Насосы комплектуются электродвигателями мощностью от 65 кВт до 160 кВт. Электродвигатели могут быть четырёхполюсными, шестиполюсными и восьмиполюсными в зависимости от размера двигателя.

Свободный проход насоса от 90 до 120 мм. Возможны следующие варианты установки насосов:

- погружная стационарная установка на автоматической трубной муфте;
- погружная переносная установка насоса;
- «сухая» установка насоса в вертикальном положении;
- «сухая» установка насоса в горизонтальном положении.

Назначение

Насосы S типоразмера 70 предназначены для следующих областей применений:

- водозабор;
- станции очистки сточных вод;
- городские канализационные станции;
- общественные здания;
- многоквартирные дома;

- промышленность;
- гаражи;
- подземные паркинги;
- автомойки;
- рестораны и гостиницы.

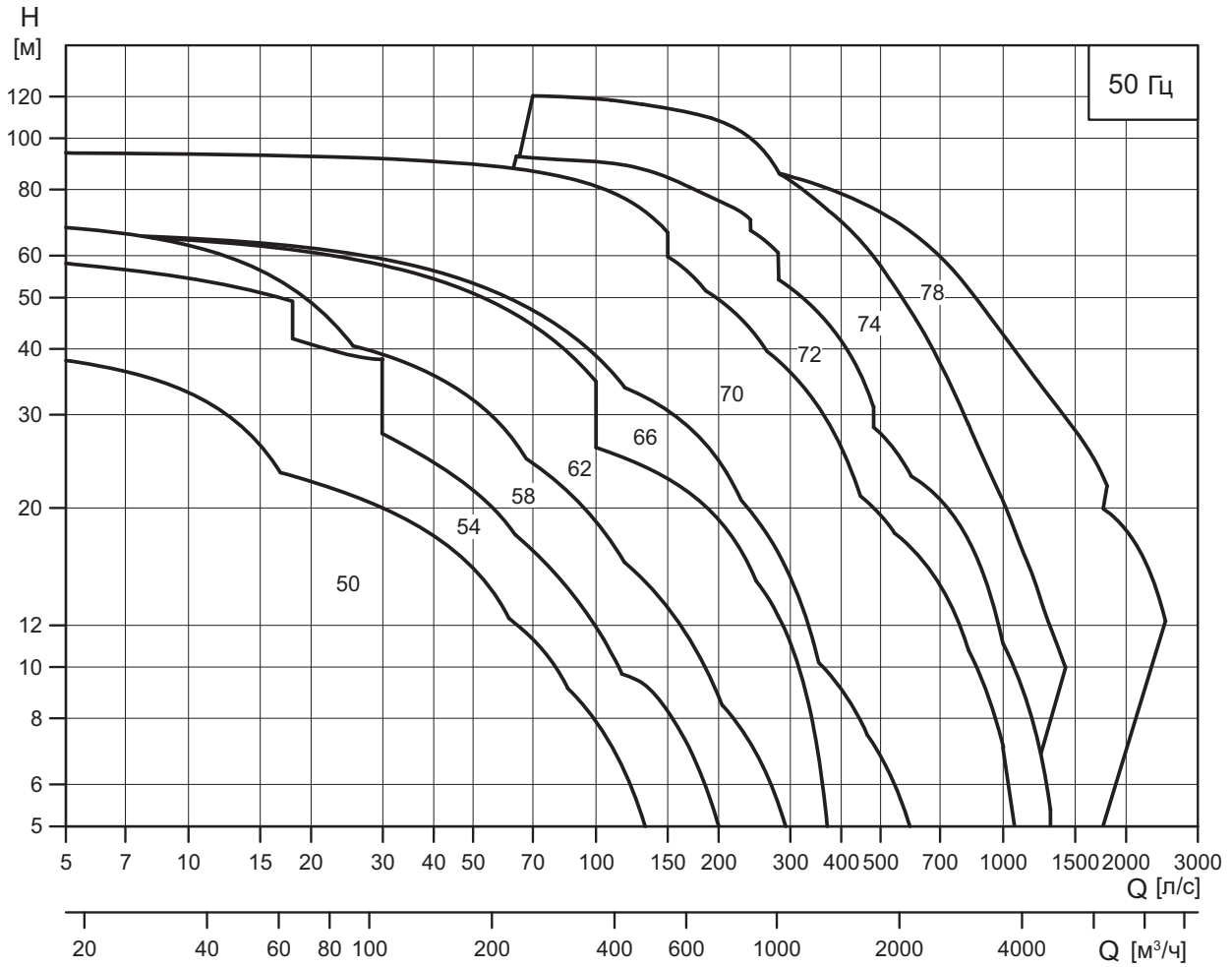
Насосы подходят как для переносного, так и стационарного монтажа. Насос оснащён подъёмной скобой для лёгкой транспортировки при монтаже.

Основные конструктивные особенности

- герметичное соединение благодаря системе уплотнения SmartSeal;
- система двойного торцевого уплотнения вала надёжно защищает электродвигатель от перекачиваемой жидкости;
- герметичный кабельный ввод из коррозионностойкого полиамида;
- реле влажности для постоянного контроля герметичности двигателя и автоматическое отключение электроэнергии в случае протечки;
- самоочищающиеся канальные рабочие колёса с удлинёнными лопастями снижают риск заклинивания или засорения, рабочие колёса SuperVortex обеспечивают эффективное перекачивание жидкости и сокращение периодов простоя;
- система SmartTrim обеспечивает лёгкую и быструю регулировку зазора рабочего колеса, поддерживая высокий КПД насоса в течении всего срока службы;
- герметичный двигатель с классом изоляции F (155 °C), классом защиты IP68 и тремя термодатчиками в обмотках статора;
- система контроля состояния торцевого уплотнения вала, датчик воды в масле (опция);
- взрывозащищённые электродвигатели для потенциально взрывоопасных условий эксплуатации;
- три варианта исполнения насосов из нержавеющей стали для агрессивных и высококоррозионных жидкостей:
 - рабочее колесо из нержавеющей стали, корпус насоса и двигателя из чугуна;
 - корпус насоса, фланец и рабочее колесо из нержавеющей стали, корпус двигателя из чугуна;
 - полностью из нержавеющей стали.

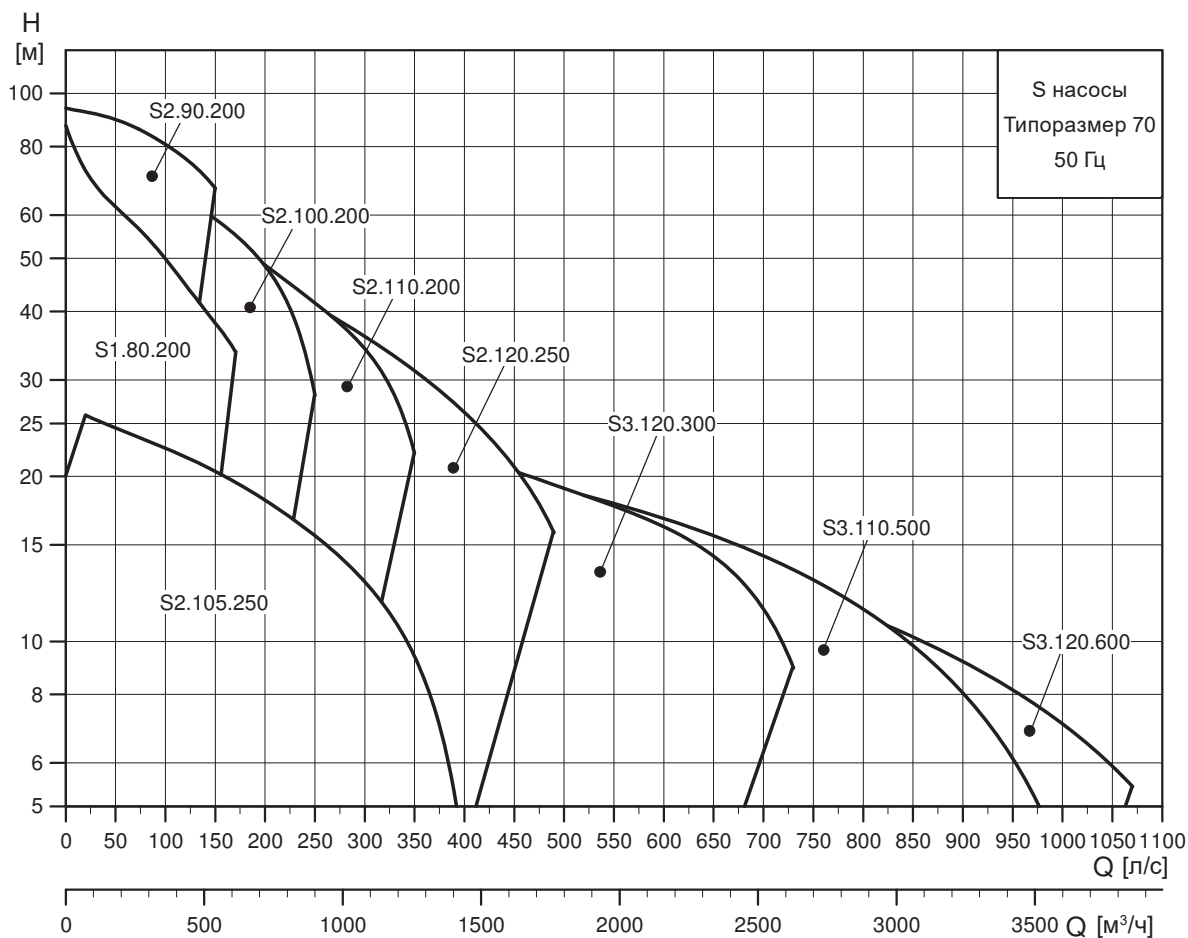
2. Диапазон характеристик

Диапазон характеристик, насосы S



TM05 5469 3712

Диапазон характеристик, насосы S, типоразмер 70



TM04 1878 4818

Диаграммы рабочих характеристик насосов

3 x 400/690 В

Тип насоса	Напор	График кривых на стр.
S3.120.600.650.8.70E	Сверхнизкий	170
S3.120.600.1000/1300.6.70E		172
S2.120.250.1600.4.70L	Низкий	174
S3.110.500.650.8.70L		174
S3.110.500.800.6.70L		176
S3.110.500.1000/1300.6.70L	Средний	178
S2.110.200.850/1150/1600.4.70M		180
S3.120.300.650.8.70M		180
S3.120.300.800.6.70M		182
S3.120.300.1000/1300.6.70M	Высокий	184
S1.80.200.850.4.70H		184
S2.100.200.1150/1600.4.70H		186
S2.105.250.650.8.70H		186
S2.120.250.800.6.70H		188
S2.120.250.1000/1300.6.70H	Сверхвысокий	188
S2.90.200.1150/1600.4.70S		190

3. Маркировка

Условное типовое обозначение

Код	Пример	S	1	.100	.200	.850	4	.70H	.S	.432	.G	.N	.D
Тип насоса:													
S	Канализационный насос производства Grundfos												
Тип рабочего колеса:													
1	Одноканальное рабочее колесо												
2	Двухканальное рабочее колесо												
3	Трехканальное рабочее колесо												
V	Свободно-вихревое рабочее колесо (SuperVortex)												
Свободный проход насоса:													
100	Максимальный размер твердых включений [мм]												
Напорный патрубок:													
200	Номинальный диаметр напорного отверстия насоса [мм]												
Мощность на валу электродвигателя, P2:													
850	P2 = число с типового обозначения/10 [кВт]												
Число полюсов:													
4	4-полюсный двигатель												
6	6-полюсный двигатель												
8	8-полюсный двигатель												
Типоразмер / Напор:													
70S	Сверхвысокий напор												
70H	Высокий напор												
70M	Средний напор												
70L	Низкий напор												
70E	Сверхнизкий напор												
70F	Минимальный напор												
Вид монтажа:													
S	Установка насоса в погруженном положении без охлаждающего кожуха												
C	Установка насоса в погруженном положении с охлаждающим кожухом												
D	«Сухая» установка насоса в вертикальном положении												
H	«Сухая» установка насоса в горизонтальном положении												
Фактический диаметр рабочего колеса:													
432	[мм]												
Код материала для рабочего колеса, корпуса насоса и корпуса двигателя:													
G	Рабочее колесо, корпус насоса и корпус двигателя: чугун												
Q	Рабочее колесо: нержавеющая сталь, DIN W.-Nr. 1.4408												
S	Рабочее колесо и корпус насоса: нержавеющая сталь, DIN W.-Nr. 1.4408												
R	Рабочее колесо, корпус насоса и корпус двигателя: нержавеющая сталь, DIN W.-Nr. 1.4408												
Исполнение насоса:													
N	Невзрывозащищенный насос												
Ex	Взрывозащищенный насос												
Исполнение датчиков:													
B	Насос S со встроенным модулем SM 113. Датчики PTC подсоединены непосредственно к IO 113 или другому реле PTC												
C	Не используется												
D	Насос S без встроенного модуля SM 113												
Частота:													
50	50 Гц												
Напряжение питания и способ подключения:													
11	3 x 400/690 В, «звезда/треугольник»												
Z	Изделия, изготовленные по специальному заказу												

Фирменные таблички

Фирменная табличка насоса

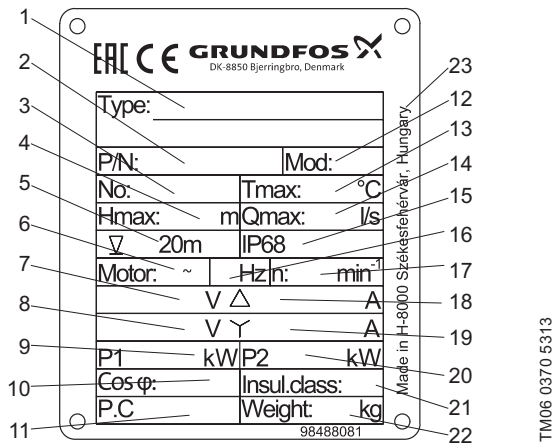


Рис. 78 Фирменная табличка насоса.

Поз.	Описание
1	Типовое обозначение
2	Номер продукта
3	Серийный номер
4	Максимальный напор
5	Максимальная глубина установки
6	Число фаз
7	Напряжение, соединение типа «треугольник»
8	Напряжение, соединение типа «звезда»
9	Потребляемая мощность
10	Коэффициент мощности
11	Дата изготовления, год/неделя
12	Модель
13	Макс. температура перекачиваемой жидкости
14	Максимальный расход
15	Класс защиты
16	Частота тока
17	Номинальная частота вращения
18	Ток, соединение треугольником
19	Ток, соединение звездой
20	Мощность на валу электродвигателя
21	Класс изоляции
22	Масса насоса (нетто)
23	Страна производства

В табличке соответствия представлена следующая информация:

Поз.	Описание
Ex	Знак ЕС для взрывозащищённых изделий
II	Группа оборудования (II = кроме шахт)
2	Категория оборудования (высокий уровень защиты)
G	Тип взрывоопасной среды (G = газ)
CE	Маркировка CE
0344	Номер сертификата качества
Ex	Взрывозащищённый электродвигатель в соответствии с Европейским стандартом
b	Контроль источников возгорания
c	Конструктивная безопасность
db	Взрывонепроницаемый корпус двигателя
IIB	Группа газа (этилен)
T3	Максимальная температура на поверхности электродвигателя составляет 200 °C
T4	Максимальная температура на поверхности электродвигателя составляет 135 °C
Gb	Уровень защитного оборудования, зона 1
Baseefa	Номер сертификата
IECEX	Номер сертификата

Табличка для кабелей взрывозащищённых насосов



Рис. 80 Табличка для кабелей взрывозащищённых насосов.

Поз.	Описание
CE	Маркировка CE
1180	Номер сертификата качества
Ex	Знак ЕС для взрывозащищённых изделий
II	Группа оборудования (II = кроме шахт)
2	Категория оборудования (высокий уровень защиты)
G	Тип взрывоопасной среды
Ex	Взрывозащищённый электродвигатель в соответствии с Европейским стандартом
b	Контроль источников возгорания
db	Взрывонепроницаемая оболочка
IIB	Группа газа (этилен)
T _{amb}	Температура окружающей среды
Gb	Уровень защитного оборудования, зона 1
Baseefa	Номер сертификата
IECEX	Номер сертификата
ID no	Идентификационный номер

Таблички для взрывозащищённых исполнений

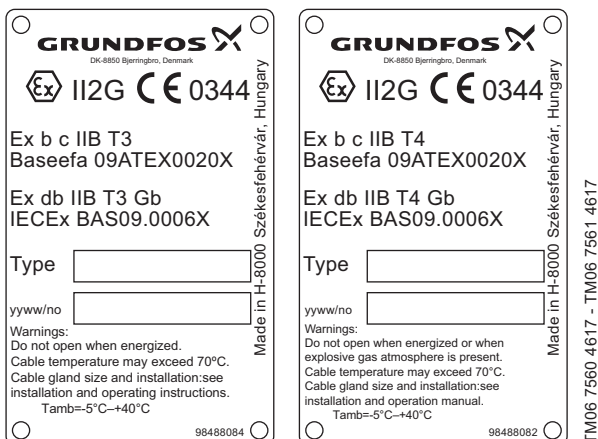


Рис. 79 Таблички для взрывозащищённых исполнений температурные классы T3 и T4.

4. Подбор оборудования

Заказ насоса

При заказе насоса S типоразмера 70 необходимо определиться с выбором следующих четырёх аспектов:

1. Насос
2. Вариант специсполнения (опция)
3. Принадлежности
4. Система управления

Насос

Пользуйтесь разделом 5. *Модельный ряд* на странице 135 и разделом 3. *Маркировка* на странице 132 для того, чтобы выбрать насос, наиболее подходящий вашим требованиям. Ниже приведено подробное описание насоса, который вы получите, сделав следующий заказ:

Насос	Номер продукта
S1.100.200.850.4.70H.S.432.G.N.D.511	95112897

- Насос, указанный в типовом обозначении.
- Кабель длиной 10 м.
- Эпоксидное покрытие: черный цвет, NCS 9000N/ RAL 9005, код полировки 30, толщина 150 мкм.
- Три термовыключателя (Klixon), по одному на фазу, или три термодатчика (PTC) в обмотках статора.
- Одно реле контроля влажности под верхней крышкой двигателя (два реле контроля влажности для взрывозащищённых исполнений — один под верхней крышкой корпуса двигателя, а второй в нижней части корпуса статора).
- Насос протестирован согласно стандарту ISO 9906:2012, класс 3B.

Смотрите раздел 9. *Графики кривых и технические данные* для подбора стандартного насоса.

Примечание: также можно посмотреть спецификацию насоса в Grundfos Product Center, используя номер продукта 95112897.

Варианты специальных исполнений

Насосы S могут быть изготовлены в специальном исполнении согласно индивидуальным требованиям заказчика. Множество конструктивных особенностей и опций доступно при изготовлении насоса на заказ, например, взрывозащищённое исполнение, кабели различной длины или специальные материалы.

С перечнем исполнений можно ознакомиться в разделе 6. *Исполнения* на странице 143. По поводу нестандартных запросов и моделей, не указанных в списке, свяжитесь с ближайшим представительством компании Grundfos.

Принадлежности

В зависимости от типа установки вам могут понадобиться различные принадлежности. Смотрите раздел 11. *Принадлежности* на странице 192 для подбора необходимых принадлежностей.

Примечание: заказанные принадлежности не монтируются на заводе.

Система управления

Доступно управление с помощью системы Grundfos Dedicated Controls (DC).



TM06 6501 1515

Рис. 81 Шкаф управления Grundfos Dedicated Controls.

Система управления Grundfos Dedicated Controls предназначена для применения как в коммерческих зданиях, так и в сетевых насосных станциях, и способна управлять от одного до шести насосами.

Стандартное программное обеспечение системы может быть скорректировано под конкретные нужды заказчика.

Для более подробной информации о системе Grundfos Dedicated Controls обратитесь к разделу *Система управления* на странице 210.

5. Модельный ряд

Стандартные насосы

Чугун, 3 x 400/690 В

Тип насоса	Насос	Принадлежности		
		Опора для горизонтального «сухого» монтажа ¹	Заказываются отдельно	
			Основание для вертикального «сухого» монтажа	Система автоматической трубной муфты ²
S1.80.200.850.4.70H.S.448...	99442139	-	-	96641489
S1.80.200.850.4.70H.C.448...	99442140	-	-	96641489
S1.80.200.850.4.70H.H.448...	99442142	96308212	-	-
S1.80.200.850.4.70H.D.448...	99442141	-	96308240	-
S2.90.200.1150.4.70S.S.462...	95112909	-	-	96641489
S2.90.200.1150.4.70S.C.462...	95112910	-	-	96641489
S2.90.200.1150.4.70S.H.462...	95112911	96308192	-	-
S2.90.200.1150.4.70S.D.462...	96797017	-	96308240	-
S2.90.200.1600.4.70S.S.480...	95112924	-	-	96641489
S2.90.200.1600.4.70S.C.480...	95112925	-	-	96641489
S2.90.200.1600.4.70S.H.480...	95112926	96308192	-	-
S2.90.200.1600.4.70S.D.480...	96797037	-	96308240	-
S2.100.200.1150.4.70H.S.404...	95112903	-	-	96641489
S2.100.200.1150.4.70H.C.404...	95112904	-	-	96641489
S2.100.200.1150.4.70H.H.404...	95112905	96308212	-	-
S2.100.200.1150.4.70H.D.404...	96797007	-	96308240	-
S2.100.200.1600.4.70H.S.430...	95112915	-	-	96641489
S2.100.200.1600.4.70H.C.430...	95112916	-	-	96641489
S2.100.200.1600.4.70H.H.430...	95112917	96308212	-	-
S2.100.200.1600.4.70H.D.430...	96797022	-	96308240	-
S2.110.200.850.4.70M.S.375...	95112933	-	-	96641489
S2.110.200.850.4.70M.C.375...	95112934	-	-	96641489
S2.110.200.850.4.70M.H.375...	95112935	96308212	-	-
S2.110.200.850.4.70M.D.375...	96796927	-	96308240	-
S2.110.200.1150.4.70M.S.416...	95112906	-	-	96641489
S2.110.200.1150.4.70M.C.416...	95112907	-	-	96641489
S2.110.200.1150.4.70M.H.416...	95112908	96308212	-	-
S2.110.200.1150.4.70M.D.416...	96797012	-	96308240	-
S2.110.200.1600.4.70M.S.441...	95112921	-	-	96641489
S2.110.200.1600.4.70M.C.441...	95112922	-	-	96641489
S2.110.200.1600.4.70M.H.441...	95112923	96308212	-	-
S2.110.200.1600.4.70M.D.441...	96797032	-	96308240	-
S2.105.250.650.8.70H.S.538...	99442957	-	-	96782483
S2.105.250.650.8.70H.C.538...	99442958	-	-	96782483
S2.105.250.650.8.70H.D.538...	99442959	-	96308241	-
S2.105.250.650.8.70H.H.538...	99442960	96308192	-	-
S2.120.250.800.6.70H.S.465...	95112930	-	-	96782483
S2.120.250.800.6.70H.C.465...	95112931	-	-	96782483
S2.120.250.800.6.70H.D.465...	95112932	-	96308241	-
S2.120.250.800.6.70H.H.465...	96796953	96308192	-	-
S2.120.250.1000.6.70H.S.500...	95112900	-	-	96782483
S2.120.250.1000.6.70H.C.500...	95112901	-	-	96782483
S2.120.250.1000.6.70H.D.500...	95112902	-	96308241	-
S2.120.250.1000.6.70H.H.500...	96796968	96308192	-	-
S2.120.250.1300.6.70H.S.528...	95112912	-	-	96782483
S2.120.250.1300.6.70H.C.528...	95112913	-	-	96782483
S2.120.250.1300.6.70H.D.528...	95112914	-	96308241	-
S2.120.250.1300.6.70H.H.528...	96796988	96308192	-	-
S2.120.250.1600.4.70L.S.402...	95112918	-	-	96782483
S2.120.250.1600.4.70L.C.402...	95112919	-	-	96782483
S2.120.250.1600.4.70L.D.402...	95112920	-	96308241	-
S2.120.250.1600.4.70L.H.402...	96797028	96308212	-	-

¹ Опора для горизонтального монтажа включена в номер продукта насоса.

² Для установок типа S и C насосы с размером напорного фланца DN 250 и выше поставляются с направляющими кlyкками, смонтированными на фланце.

Тип насоса	Насос	Принадлежности		
		Опора для горизонтального «сухого» монтажа ¹	Заказываются отдельно	
			Основание для вертикального «сухого» монтажа	Система автоматической трубной муфты ²
S3.110.500.650.8.70L.S.464...	95112936	-	-	96782485
S3.110.500.650.8.70L.C.464...	95112937	-	-	96782485
S3.110.500.650.8.70L.D.464...	95112938	-	96308244	-
S3.110.500.650.8.70L.H.464...	96796938	96308192	-	-
S3.110.500.800.6.70L.S.370...	95112945	-	-	96782485
S3.110.500.800.6.70L.C.370...	95112946	-	-	96782485
S3.110.500.800.6.70L.D.370...	95112947	-	96308244	-
S3.110.500.800.6.70L.H.370...	96796958	96308192	-	-
S3.110.500.1000.6.70L.S.402...	95112951	-	-	96782485
S3.110.500.1000.6.70L.C.402...	95112952	-	-	96782485
S3.110.500.1000.6.70L.D.402...	95112953	-	96308244	-
S3.110.500.1000.6.70L.H.402...	96796973	96308192	-	-
S3.110.500.1300.6.70L.S.442...	95112960	-	-	96782485
S3.110.500.1300.6.70L.C.442...	95112961	-	-	96782485
S3.110.500.1300.6.70L.D.442...	95112962	-	96308244	-
S3.110.500.1300.6.70L.H.442...	96796993	96308192	-	-
S3.120.300.650.8.70M.S.464...	95112939	-	-	96782484
S3.120.300.650.8.70M.C.464...	95112940	-	-	96782484
S3.120.300.650.8.70M.D.464...	95112941	-	96308241	-
S3.120.300.650.8.70M.H.464...	96796943	96308192	-	-
S3.120.300.800.6.70M.S.407...	95112948	-	-	96782484
S3.120.300.800.6.70M.C.407...	95112949	-	-	96782484
S3.120.300.800.6.70M.D.407...	95112950	-	96308241	-
S3.120.300.800.6.70M.H.407...	96796963	96308255	-	-
S3.120.300.1000.6.70M.S.428...	95112954	-	-	96782484
S3.120.300.1000.6.70M.C.428...	95112955	-	-	96782484
S3.120.300.1000.6.70M.D.428...	95112956	-	96308241	-
S3.120.300.1000.6.70M.H.428...	96796978	96308255	-	-
S3.120.300.1300.6.70M.S.456...	95112963	-	-	96782484
S3.120.300.1300.6.70M.C.456...	95112964	-	-	96782484
S3.120.300.1300.6.70M.D.456...	95112965	-	96308241	-
S3.120.300.1300.6.70M.H.456...	96796998	96308192	-	-
S3.120.600.650.8.70E.S.459...	95112942	-	-	96782486
S3.120.600.650.8.70E.C.459...	95112943	-	-	96782486
S3.120.600.650.8.70E.D.459...	95112944	-	96308245	-
S3.120.600.650.8.70E.H.459...	96796948	96308192	-	-
S3.120.600.1000.6.70E.S.402...	95112957	-	-	96782486
S3.120.600.1000.6.70E.C.402...	95112958	-	-	96782486
S3.120.600.1000.6.70E.D.402...	95112959	-	96308245	-
S3.120.600.1000.6.70E.H.402...	96796983	96308192	-	-
S3.120.600.1300.6.70E.S.426...	95112966	-	-	96782486
S3.120.600.1300.6.70E.C.426...	95112967	-	-	96782486
S3.120.600.1300.6.70E.D.426...	95112968	-	96308245	-
S3.120.600.1300.6.70E.H.426...	96797003	96308192	-	-

¹ Опора для горизонтального монтажа включена в номер продукта насоса.

² Для установок типа S и C насосы с размером напорного фланца DN 250 и выше поставляются с направляющими клячками, смонтированными на фланце.

Рабочее колесо из нержавеющей стали, 3 x 400/690 В

Тип насоса	Насос	Принадлежности		
		Опора для горизонтального «сухого» монтажа ¹	Заказываются отдельно	
			Основание для вертикального «сухого» монтажа	Система автоматической трубной муфты ²
S1.100.200.850.4.70H.S.432...	96811767	–	–	96641489
S1.100.200.850.4.70H.C.432...	96811768	–	–	96641489
S1.100.200.850.4.70H.D.432...	96811769	–	96308240	–
S1.100.200.850.4.70H.H.432...	96811770	96308212	–	–
S2.90.200.1150.4.70S.S.462...	96811843	–	–	96641489
S2.90.200.1150.4.70S.C.462...	96811844	–	–	96641489
S2.90.200.1150.4.70S.D.462...	96811845	–	96308240	–
S2.90.200.1150.4.70S.H.462...	96811846	96308192	–	–
S2.90.200.1600.4.70S.S.480...	96811859	–	–	96641489
S2.90.200.1600.4.70S.C.480...	96811860	–	–	96641489
S2.90.200.1600.4.70S.D.480...	96811861	–	96308240	–
S2.90.200.1600.4.70S.H.480...	96811862	96308192	–	–
S2.100.200.1150.4.70H.S.404...	96811835	–	–	96641489
S2.100.200.1150.4.70H.C.404...	96811836	–	–	96641489
S2.100.200.1150.4.70H.D.404...	96811837	–	96308240	–
S2.100.200.1150.4.70H.H.404...	96811838	96308212	–	–
S2.100.200.1600.4.70H.S.430...	96811847	–	–	96641489
S2.100.200.1600.4.70H.C.430...	96811848	–	–	96641489
S2.100.200.1600.4.70H.D.430...	96811849	–	96308240	–
S2.100.200.1600.4.70H.H.430...	96811850	96308212	–	–
S2.110.200.850.4.70M.S.375...	96811771	–	–	96641489
S2.110.200.850.4.70M.C.375...	96811772	–	–	96641489
S2.110.200.850.4.70M.D.375...	96811773	–	96308240	–
S2.110.200.850.4.70M.H.375...	96811774	96308212	–	–
S2.110.200.1150.4.70M.S.416...	96811839	–	–	96641489
S2.110.200.1150.4.70M.C.416...	96811840	–	–	96641489
S2.110.200.1150.4.70M.D.416...	96811841	–	96308240	–
S2.110.200.1150.4.70M.H.416...	96811842	96308212	–	–
S2.110.200.1600.4.70M.S.441...	96811855	–	–	96641489
S2.110.200.1600.4.70M.C.441...	96811856	–	–	96641489
S2.110.200.1600.4.70M.D.441...	96811857	–	96308240	–
S2.110.200.1600.4.70M.H.441...	96811858	96308212	–	–
S2.120.250.650.8.70H.S.534...	96811775	–	–	96782483
S2.120.250.650.8.70H.C.534...	96811776	–	–	96782483
S2.120.250.650.8.70H.D.534...	96811777	–	96308241	–
S2.120.250.650.8.70H.H.534...	96811778	96308192	–	–
S2.120.250.800.6.70H.S.465...	96811791	–	–	96782483
S2.120.250.800.6.70H.C.465...	96811792	–	–	96782483
S2.120.250.800.6.70H.D.465...	96811793	–	96308241	–
S2.120.250.800.6.70H.H.465...	96811794	96308192	–	–
S2.120.250.1000.6.70H.S.500...	96811803	–	–	96782483
S2.120.250.1000.6.70H.C.500...	96811804	–	–	96782483
S2.120.250.1000.6.70H.D.500...	96811805	–	96308241	–
S2.120.250.1000.6.70H.H.500...	96811806	96308192	–	–
S2.120.250.1300.6.70H.S.528...	96811819	–	–	96782483
S2.120.250.1300.6.70H.C.528...	96811820	–	–	96782483
S2.120.250.1300.6.70H.D.528...	96811821	–	96308241	–
S2.120.250.1300.6.70H.H.528...	96811822	96308192	–	–
S2.120.250.1600.4.70L.S.402...	96811851	–	–	96782483
S2.120.250.1600.4.70L.C.402...	96811852	–	–	96782483
S2.120.250.1600.4.70L.D.402...	96811853	–	96308241	–
S2.120.250.1600.4.70L.H.402...	96811854	96308212	–	–
S3.110.500.650.8.70L.S.464...	96811779	–	–	96782485
S3.110.500.650.8.70L.C.464...	96811780	–	–	96782485
S3.110.500.650.8.70L.D.464...	96811781	–	96308244	–

¹ Опора для горизонтального монтажа включена в номер продукта насоса.² Для установок типа S и C насосы с размером напорного фланца DN 250 и выше поставляются с направляющими кlyкками, смонтированными на фланце.

Тип насоса	Насос	Принадлежности		
		Опора для горизонтального «сухого» монтажа ¹	Заказываются отдельно	
			Основание для вертикального «сухого» монтажа	Система автоматической трубной муфты ²
S3.110.500.650.8.70L.H.464...	96811782	96308192	-	-
S3.110.500.800.6.70L.S.370...	96811795	-	-	96782485
S3.110.500.800.6.70L.C.370...	96811796	-	-	96782485
S3.110.500.800.6.70L.D.370...	96811797	-	96308244	-
S3.110.500.800.6.70L.H.370...	96811798	96308192	-	-
S3.110.500.1000.6.70L.S.402...	96811807	-	-	96782485
S3.110.500.1000.6.70L.C.402...	96811808	-	-	96782485
S3.110.500.1000.6.70L.D.402...	96811809	-	96308244	-
S3.110.500.1000.6.70L.H.402...	96811810	96308192	-	-
S3.110.500.1300.6.70L.S.442...	96811823	-	-	96782485
S3.110.500.1300.6.70L.C.442...	96811824	-	-	96782485
S3.110.500.1300.6.70L.D.442...	96811825	-	96308244	-
S3.110.500.1300.6.70L.H.442...	96811826	96308192	-	-
S3.120.300.650.8.70M.S.464...	96811783	-	-	96782484
S3.120.300.650.8.70M.C.464...	96811784	-	-	96782484
S3.120.300.650.8.70M.D.464...	96811785	-	96308241	-
S3.120.300.650.8.70M.H.464...	96811786	96308192	-	-
S3.120.300.800.6.70M.S.407...	96811799	-	-	96782484
S3.120.300.800.6.70M.C.407...	96811800	-	-	96782484
S3.120.300.800.6.70M.D.407...	96811801	-	96308241	-
S3.120.300.800.6.70M.H.407...	96811802	96308255	-	-
S3.120.300.1000.6.70M.S.428...	96811811	-	-	96782484
S3.120.300.1000.6.70M.C.428...	96811812	-	-	96782484
S3.120.300.1000.6.70M.D.428...	96811813	-	96308241	-
S3.120.300.1000.6.70M.H.428...	96811814	96308255	-	-
S3.120.300.1300.6.70M.S.456...	96811827	-	-	96782484
S3.120.300.1300.6.70M.C.456...	96811828	-	-	96782484
S3.120.300.1300.6.70M.D.456...	96811829	-	96308241	-
S3.120.300.1300.6.70M.H.456...	96811830	96308192	-	-
S3.120.600.650.8.70E.S.459...	96811787	-	-	96782486
S3.120.600.650.8.70E.C.459...	96811788	-	-	96782486
S3.120.600.650.8.70E.D.459...	96811789	-	96308245	-
S3.120.600.650.8.70E.H.459...	96811790	96308192	-	-
S3.120.600.1000.6.70E.S.402...	96811815	-	-	96782486
S3.120.600.1000.6.70E.C.402...	96811816	-	-	96782486
S3.120.600.1000.6.70E.D.402...	96811817	-	96308245	-
S3.120.600.1000.6.70E.H.402...	96811818	96308192	-	-
S3.120.600.1300.6.70E.S.426...	96811831	-	-	96782486
S3.120.600.1300.6.70E.C.426...	96811832	-	-	96782486
S3.120.600.1300.6.70E.D.426...	96811833	-	96308245	-
S3.120.600.1300.6.70E.H.426...	96811834	96308192	-	-

¹ Опора для горизонтального монтажа включена в номер продукта насоса.

² Для установок типа S и C насосы с размером напорного фланца DN 250 и выше поставляются с направляющими кlyчками, смонтированными на фланце.

Взрывозащищённые насосы

Чугун, 3 x 400/690 В

Тип насоса	Длина кабеля [м]	Насос	Принадлежности		
			Опора для горизонтального «сухого» монтажа ¹	Заказываются отдельно	
				Основание для вертикального «сухого» монтажа	Система автоматической трубной муфты ²
S1.80.200.850.4.70H.S.448.G.EX.D...	10	99442143	–	–	96641489
S1.80.200.850.4.70H.C.448.G.EX.D...	10	99442144	–	–	96641489
S1.80.200.850.4.70H.H.448.G.EX.D...	10	99442146	96308212	–	–
S1.80.200.850.4.70H.D.448.G.EX.D...	10	99442145	–	96308240	–
S2.90.200.1150.4.70S.S.462.G.EX.D...	10	95112993	–	–	96641489
S2.90.200.1150.4.70S.C.462.G.EX.D...	10	95112994	–	–	96641489
S2.90.200.1150.4.70S.H.462.G.EX.D...	10	95112995	96308192	–	–
S2.90.200.1150.4.70S.D.462.G.EX.D...	10	96797794	–	96308240	–
S2.90.200.1600.4.70S.S.480.G.EX.D...	10	95112999	–	–	96641489
S2.90.200.1600.4.70S.C.480.G.EX.D...	10	95113000	–	–	96641489
S2.90.200.1600.4.70S.H.480.G.EX.D...	10	95113001	96308192	–	–
S2.90.200.1600.4.70S.D.480.G.EX.D...	10	96797804	–	96308240	–
S2.100.200.1150.4.70H.S.404.G.EX.D...	10	95112987	–	–	96641489
S2.100.200.1150.4.70H.C.404.G.EX.D...	10	95112988	–	–	96641489
S2.100.200.1150.4.70H.H.404.G.EX.D...	10	95112989	96308212	–	–
S2.100.200.1150.4.70H.D.404.G.EX.D...	10	96797784	–	96308240	–
S2.100.200.1600.4.70H.S.430.G.EX.D...	10	95113002	–	–	96641489
S2.100.200.1600.4.70H.C.430.G.EX.D...	10	95113003	–	–	96641489
S2.100.200.1600.4.70H.H.430.G.EX.D...	10	95113004	96308212	–	–
S2.100.200.1600.4.70H.D.430.G.EX.D...	10	96797809	–	96308240	–
S2.110.200.850.4.70M.S.375.G.EX.D...	10	95113017	–	–	96641489
S2.110.200.850.4.70M.C.375.G.EX.D...	10	95113018	–	–	96641489
S2.110.200.850.4.70M.H.375.G.EX.D...	10	95113019	96308212	–	–
S2.110.200.850.4.70M.D.375.G.EX.D...	10	96797834	–	96308240	–
S2.110.200.1150.4.70M.S.416.G.EX.D...	10	95112990	–	–	96641489
S2.110.200.1150.4.70M.C.416.G.EX.D...	10	95112991	–	–	96641489
S2.110.200.1150.4.70M.H.416.G.EX.D...	10	95112992	96308212	–	–
S2.110.200.1150.4.70M.D.416.G.EX.D...	10	96797789	–	96308240	–
S2.110.200.1600.4.70M.S.441.G.EX.D...	10	95113008	–	–	96641489
S2.110.200.1600.4.70M.C.441.G.EX.D...	10	95113009	–	–	96641489
S2.110.200.1600.4.70M.H.441.G.EX.D...	10	95113010	96308212	–	–
S2.110.200.1600.4.70M.D.441.G.EX.D...	10	96797819	–	96308240	–
S2.105.250.650.8.70H.S.538.G.EX.D...	10	99442969	–	–	96782483
S2.105.250.650.8.70H.C.538.G.EX.D...	10	99442970	–	–	96782483
S2.105.250.650.8.70H.D.538.G.EX.D...	10	99442971	–	96308241	–
S2.105.250.650.8.70H.H.538.G.EX.D...	10	99442972	96308192	–	–
S2.120.250.800.6.70H.S.465.G.EX.D...	10	95113014	–	–	96782483
S2.120.250.800.6.70H.C.465.G.EX.D...	10	95113015	–	–	96782483
S2.120.250.800.6.70H.D.465.G.EX.D...	10	95113016	–	96308241	–
S2.120.250.800.6.70H.H.465.G.EX.D...	10	96797830	96308192	–	–
S2.120.250.1000.6.70H.S.500.G.EX.D...	10	95112984	–	–	96782483
S2.120.250.1000.6.70H.C.500.G.EX.D...	10	95112985	–	–	96782483
S2.120.250.1000.6.70H.H.500.G.EX.D...	10	95112986	96308192	–	–
S2.120.250.1000.6.70H.D.500.G.EX.D...	10	96797779	–	96308241	–
S2.120.250.1300.6.70H.S.528.G.EX.D...	10	95112996	–	–	96782483
S2.120.250.1300.6.70H.C.528.G.EX.D...	10	95112997	–	–	96782483
S2.120.250.1300.6.70H.D.528.G.EX.D...	10	95112998	–	96308241	–
S2.120.250.1300.6.70H.H.528.G.EX.D...	10	96797800	96308192	–	–
S2.120.250.1600.4.70L.S.402.G.EX.D...	10	95113005	–	–	96782483
S2.120.250.1600.4.70L.C.402.G.EX.D...	10	95113006	–	–	96782483
S2.120.250.1600.4.70L.D.402.G.EX.D...	10	95113007	–	96308241	–
S2.120.250.1600.4.70L.H.402.G.EX.D...	10	96797815	96308212	–	–

¹ Опора для горизонтального монтажа включена в номер продукта насоса.² Для установок типа S и C насосы с размером напорного фланца DN 250 и выше поставляются с направляющими клыками, смонтированными на фланце.

Тип насоса	Длина кабеля [м]	Насос	Принадлежности		
			Опора для горизонтального «сухого» монтажа ¹	Заказываются отдельно	
				Основание для вертикального «сухого» монтажа	Система автоматической трубно-муфты ²
S3.110.500.650.8.70L.S.464.G.EX.D...	10	95113041	–	–	96782485
S3.110.500.650.8.70L.C.464.G.EX.D...	10	95113042	–	–	96782485
S3.110.500.650.8.70L.D.464.G.EX.D...	10	95113043	–	96308244	–
S3.110.500.650.8.70L.H.464.G.EX.D...	10	96797875	96308192	–	–
S3.110.500.800.6.70L.S.370.G.EX.D...	10	95113047	–	–	96782485
S3.110.500.800.6.70L.C.370.G.EX.D...	10	95113048	–	–	96782485
S3.110.500.800.6.70L.D.370.G.EX.D...	10	95113049	–	96308244	–
S3.110.500.800.6.70L.H.370.G.EX.D...	10	96797885	96308192	–	–
S3.110.500.1000.6.70L.S.402.G.EX.D...	10	95113020	–	–	96782485
S3.110.500.1000.6.70L.C.402.G.EX.D...	10	95113021	–	–	96782485
S3.110.500.1000.6.70L.D.402.G.EX.D...	10	95113022	–	96308244	–
S3.110.500.1000.6.70L.H.402.G.EX.D...	10	96797840	96308192	–	–
S3.110.500.1300.6.70L.S.442.G.EX.D...	10	95113032	–	–	96782485
S3.110.500.1300.6.70L.C.442.G.EX.D...	10	95113033	–	–	96782485
S3.110.500.1300.6.70L.D.442.G.EX.D...	10	95113034	–	96308244	–
S3.110.500.1300.6.70L.H.442.G.EX.D...	10	96797860	96308192	–	–
S3.120.300.650.8.70M.S.464.G.EX.D...	10	95113044	–	–	96782484
S3.120.300.650.8.70M.C.464.G.EX.D...	10	95113045	–	–	96782484
S3.120.300.650.8.70M.D.464.G.EX.D...	10	95113046	–	96308241	–
S3.120.300.650.8.70M.H.464.G.EX.D...	10	96797880	96308192	–	–
S3.120.300.800.6.70M.S.407.G.EX.D...	10	95113050	–	–	96782484
S3.120.300.800.6.70M.C.407.G.EX.D...	10	95113051	–	–	96782484
S3.120.300.800.6.70M.D.407.G.EX.D...	10	95113052	–	96308241	–
S3.120.300.800.6.70M.H.407.G.EX.D...	10	96797890	96308255	–	–
S3.120.300.1000.6.70M.S.428.G.EX.D...	10	95113023	–	–	96782484
S3.120.300.1000.6.70M.C.428.G.EX.D...	10	95113024	–	–	96782484
S3.120.300.1000.6.70M.D.428.G.EX.D...	10	95113025	–	96308241	–
S3.120.300.1000.6.70M.H.428.G.EX.D...	10	96797845	96308255	–	–
S3.120.300.1300.6.70M.S.456.G.EX.D...	10	95113035	–	–	96782484
S3.120.300.1300.6.70M.C.456.G.EX.D...	10	95113036	–	–	96782484
S3.120.300.1300.6.70M.D.456.G.EX.D...	10	95113037	–	96308241	–
S3.120.300.1300.6.70M.H.456.G.EX.D...	10	96797865	96308192	–	–
S3.120.600.650.8.70E.S.459.G.EX.D...	10	95113038	–	–	96782486
S3.120.600.650.8.70E.C.459.G.EX.D...	10	95113039	–	–	96782486
S3.120.600.650.8.70E.D.459.G.EX.D...	10	95113040	–	96308245	–
S3.120.600.650.8.70E.H.459.G.EX.D...	10	96797870	96308192	–	–
S3.120.600.1000.6.70E.S.402.G.EX.D...	10	95113026	–	–	96782486
S3.120.600.1000.6.70E.C.402.G.EX.D...	10	95113027	–	–	96782486
S3.120.600.1000.6.70E.D.402.G.EX.D...	10	95113028	–	96308245	–
S3.120.600.1000.6.70E.H.402.G.EX.D...	10	96797850	96308192	–	–
S3.120.600.1300.6.70E.S.426.G.EX.D...	10	95113029	–	–	96782486
S3.120.600.1300.6.70E.C.426.G.EX.D...	10	95113030	–	–	96782486
S3.120.600.1300.6.70E.D.426.G.EX.D...	10	95113031	–	96308245	–
S3.120.600.1300.6.70E.H.426.G.EX.D...	10	96797855	96308192	–	–

¹ Опора для горизонтального монтажа включена в номер продукта насоса.

² Для установок типа S и C насосы с размером напорного фланца DN 250 и выше поставляются с направляющими кlyкками, смонтированными на фланце.

Рабочее колесо из нержавеющей стали, 3 x 400/690 В

Тип насоса	Длина кабеля [м]	Насос	Принадлежности		
			Опора для горизонтального «сухого» монтажа ¹	Заказываются отдельно	
				Основание для вертикального «сухого» монтажа	Система автоматической трубной муфты ²
S1.100.200.850.4.70H.S.432.Q.EX.D...	10	96811863	–	–	96641489
S1.100.200.850.4.70H.C.432.Q.EX.D...	10	96811864	–	–	96641489
S1.100.200.850.4.70H.D.432.Q.EX.D...	10	96811865	–	96308240	–
S1.100.200.850.4.70H.H.432.Q.EX.D...	10	96811866	96308212	–	–
S2.90.200.1150.4.70S.S.462.Q.EX.D...	10	96811879	–	–	96641489
S2.90.200.1150.4.70S.C.462.Q.EX.D...	10	96811880	–	–	96641489
S2.90.200.1150.4.70S.D.462.Q.EX.D...	10	96811881	–	96308240	–
S2.90.200.1150.4.70S.H.462.Q.EX.D...	10	96811882	96308192	–	–
S2.90.200.1600.4.70S.S.480.Q.EX.D...	10	96811887	–	–	96641489
S2.90.200.1600.4.70S.C.480.Q.EX.D...	10	96811888	–	–	96641489
S2.90.200.1600.4.70S.D.480.Q.EX.D...	10	96811889	–	96308240	–
S2.90.200.1600.4.70S.H.480.Q.EX.D...	10	96811890	96308192	–	–
S2.100.200.1150.4.70H.S.404.Q.EX.D...	10	96811871	–	–	96641489
S2.100.200.1150.4.70H.C.404.Q.EX.D...	10	96811872	–	–	96641489
S2.100.200.1150.4.70H.D.404.Q.EX.D...	10	96811873	–	96308240	–
S2.100.200.1150.4.70H.H.404.Q.EX.D...	10	96811874	96308212	–	–
S2.100.200.1600.4.70H.S.430.Q.EX.D...	10	96811891	–	–	96641489
S2.100.200.1600.4.70H.C.430.Q.EX.D...	10	96811892	–	–	96641489
S2.100.200.1600.4.70H.D.430.Q.EX.D...	10	96811893	–	96308240	–
S2.100.200.1600.4.70H.H.430.Q.EX.D...	10	96811894	96308212	–	–
S2.110.200.850.4.70M.S.375.Q.EX.D...	10	96811911	–	–	96641489
S2.110.200.850.4.70M.C.375.Q.EX.D...	10	96811912	–	–	96641489
S2.110.200.850.4.70M.D.375.Q.EX.D...	10	96811913	–	96308240	–
S2.110.200.850.4.70M.H.375.Q.EX.D...	10	96811914	96308212	–	–
S2.110.200.1150.4.70M.S.416.Q.EX.D...	10	96811875	–	–	96641489
S2.110.200.1150.4.70M.C.416.Q.EX.D...	10	96811876	–	–	96641489
S2.110.200.1150.4.70M.D.416.Q.EX.D...	10	96811877	–	96308240	–
S2.110.200.1150.4.70M.H.416.Q.EX.D...	10	96811878	96308212	–	–
S2.110.200.1600.4.70M.S.441.Q.EX.D...	10	96811899	–	–	96641489
S2.110.200.1600.4.70M.C.441.Q.EX.D...	10	96811900	–	–	96641489
S2.110.200.1600.4.70M.D.441.Q.EX.D...	10	96811901	–	96308240	–
S2.110.200.1600.4.70M.H.441.Q.EX.D...	10	96811902	96308212	–	–
S2.120.250.650.8.70H.S.534.Q.EX.D...	10	96811903	–	–	96782483
S2.120.250.650.8.70H.C.534.Q.EX.D...	10	96811904	–	–	96782483
S2.120.250.650.8.70H.D.534.Q.EX.D...	10	96811905	–	96308241	–
S2.120.250.650.8.70H.H.534.Q.EX.D...	10	96811906	96308192	–	–
S2.120.250.800.6.70H.S.465.Q.EX.D...	10	96811907	–	–	96782483
S2.120.250.800.6.70H.C.465.Q.EX.D...	10	96811908	–	–	96782483
S2.120.250.800.6.70H.D.465.Q.EX.D...	10	96811909	–	96308241	–
S2.120.250.800.6.70H.H.465.Q.EX.D...	10	96811910	96308192	–	–
S2.120.250.1000.6.70H.S.500.Q.EX.D...	10	96811867	–	–	96782483
S2.120.250.1000.6.70H.C.500.Q.EX.D...	10	96811868	–	–	96782483
S2.120.250.1000.6.70H.D.500.Q.EX.D...	10	96811869	–	96308241	–
S2.120.250.1000.6.70H.H.500.Q.EX.D...	10	96811870	96308192	–	–
S2.120.250.1300.6.70H.S.528.Q.EX.D...	10	96811883	–	–	96782483
S2.120.250.1300.6.70H.C.528.Q.EX.D...	10	96811884	–	–	96782483
S2.120.250.1300.6.70H.D.528.Q.EX.D...	10	96811885	–	96308241	–
S2.120.250.1300.6.70H.H.528.Q.EX.D...	10	96811886	96308192	–	–
S2.120.250.1600.4.70L.S.402.Q.EX.D...	10	96811895	–	–	96782483
S2.120.250.1600.4.70L.C.402.Q.EX.D...	10	96811896	–	–	96782483
S2.120.250.1600.4.70L.D.402.Q.EX.D...	10	96811897	–	96308241	–
S2.120.250.1600.4.70L.H.402.Q.EX.D...	10	96811898	96308212	–	–
S3.110.500.650.8.70L.S.464.Q.EX.D...	10	96811943	–	–	96782485
S3.110.500.650.8.70L.C.464.Q.EX.D...	10	96811944	–	–	96782485
S3.110.500.650.8.70L.D.464.Q.EX.D...	10	96811945	–	96308244	–

¹ Опора для горизонтального монтажа включена в номер продукта насоса.² Для установок типа S и C насосы с размером напорного фланца DN 250 и выше поставляются с направляющими клячками, смонтированными на фланце.

Тип насоса	Длина кабеля [м]	Насос	Принадлежности		
			Опора для горизонтального «сухого» монтажа ¹	Заказываются отдельно	
				Основание для вертикального «сухого» монтажа	Система автоматической трубной муфты ²
S3.110.500.650.8.70L.H.464.Q.EX.D...	10	96811946	96308192	–	–
S3.110.500.800.6.70L.S.370.Q.EX.D...	10	96811951	–	–	96782485
S3.110.500.800.6.70L.C.370.Q.EX.D...	10	96811952	–	–	96782485
S3.110.500.800.6.70L.D.370.Q.EX.D...	10	96811953	–	96308244	–
S3.110.500.800.6.70L.H.370.Q.EX.D...	10	96811954	96308192	–	–
S3.110.500.1000.6.70L.S.402.Q.EX.D...	10	96811915	–	–	96782485
S3.110.500.1000.6.70L.C.402.Q.EX.D...	10	96811916	–	–	96782485
S3.110.500.1000.6.70L.D.402.Q.EX.D...	10	96811917	–	96308244	–
S3.110.500.1000.6.70L.H.402.Q.EX.D...	10	96811918	96308192	–	–
S3.110.500.1300.6.70L.S.442.Q.EX.D...	10	96811931	–	–	96782485
S3.110.500.1300.6.70L.C.442.Q.EX.D...	10	96811932	–	–	96782485
S3.110.500.1300.6.70L.D.442.Q.EX.D...	10	96811933	–	96308244	–
S3.110.500.1300.6.70L.H.442.Q.EX.D...	10	96811934	96308192	–	–
S3.120.300.650.8.70M.S.464.Q.EX.D...	10	96811947	–	–	96782484
S3.120.300.650.8.70M.C.464.Q.EX.D...	10	96811948	–	–	96782484
S3.120.300.650.8.70M.D.464.Q.EX.D...	10	96811949	–	96308241	–
S3.120.300.650.8.70M.H.464.Q.EX.D...	10	96811950	96308192	–	–
S3.120.300.800.6.70M.S.407.Q.EX.D...	10	96811955	–	–	96782484
S3.120.300.800.6.70M.C.407.Q.EX.D...	10	96811956	–	–	96782484
S3.120.300.800.6.70M.D.407.Q.EX.D...	10	96811957	–	96308241	–
S3.120.300.800.6.70M.H.407.Q.EX.D...	10	96811958	96308255	–	–
S3.120.300.1000.6.70M.S.428.Q.EX.D...	10	96811919	–	–	96782484
S3.120.300.1000.6.70M.C.428.Q.EX.D...	10	96811920	–	–	96782484
S3.120.300.1000.6.70M.D.428.Q.EX.D...	10	96811921	–	96308241	–
S3.120.300.1000.6.70M.H.428.Q.EX.D...	10	96811922	96308255	–	–
S3.120.300.1300.6.70M.S.456.Q.EX.D...	10	96811935	–	–	96782484
S3.120.300.1300.6.70M.C.456.Q.EX.D...	10	96811936	–	–	96782484
S3.120.300.1300.6.70M.D.456.Q.EX.D...	10	96811937	–	96308241	–
S3.120.300.1300.6.70M.H.456.Q.EX.D...	10	96811938	96308192	–	–
S3.120.600.650.8.70E.S.459.Q.EX.D...	10	96811939	–	–	96782486
S3.120.600.650.8.70E.C.459.Q.EX.D...	10	96811940	–	–	96782486
S3.120.600.650.8.70E.D.459.Q.EX.D...	10	96811941	–	96308245	–
S3.120.600.650.8.70E.H.459.Q.EX.D...	10	96811942	96308192	–	–
S3.120.600.1000.6.70E.S.402.Q.EX.D...	10	96811923	–	–	96782486
S3.120.600.1000.6.70E.C.402.Q.EX.D...	10	96811924	–	–	96782486
S3.120.600.1000.6.70E.D.402.Q.EX.D...	10	96811925	–	96308245	–
S3.120.600.1000.6.70E.H.402.Q.EX.D...	10	96811926	96308192	–	–
S3.120.600.1300.6.70E.S.426.Q.EX.D...	10	96811927	–	–	96782486
S3.120.600.1300.6.70E.C.426.Q.EX.D...	10	96811928	–	–	96782486
S3.120.600.1300.6.70E.D.426.Q.EX.D...	10	96811929	–	96308245	–
S3.120.600.1300.6.70E.H.426.Q.EX.D...	10	96811930	96308192	–	–

¹ Опора для горизонтального монтажа включена в номер продукта насоса.

² Для установок типа S и C насосы с размером напорного фланца DN 250 и выше поставляются с направляющими кlyкками, смонтированными на фланце.

6. Исполнения

Перечень исполнений

Двигатель

Различные длины кабелей		15 м
		25 м
		50 м
		10 м
Силовые кабели (EMC)	Экранированные силовые кабели для частотно-регулируемых приводов	15 м
		25 м
		50 м
Специальное исполнение двигателя		Класс изоляции H
Специальное масло	Нетоксичное масло Shell Ondina X 420 ¹	Нестандартное электрическое напряжение

¹ Для насосов с датчиком WIO не является специисполнением.

Защита электродвигателя

Pt100 в нижнем подшипнике + Pt100 в верхнем подшипнике + Pt100 в обмотках статора	Сенсорное исполнения 2
Pt100 в нижнем подшипнике + Pt100 в верхнем подшипнике + Pt100 в обмотках статора + датчик вибрации PVS3	Сенсорное исполнения 3
Внешний датчик воды в масле	WIO

Покрытие

Покрытие увеличенной толщины	300 мкм (двойное покрытие) 450 мкм (тройное покрытие)
Рабочее колесо (внешняя поверхность)	Эпоксидное покрытие (NCS 900N/RAL 9005, код полировки 30, черный) Покрытие Belzona 1321 (кистью, синий цвет)
Рабочее колесо (внутренняя поверхность)	Керамическое покрытие Chesterton ARC 855 (серый цвет) Эпоксидное покрытие (NCS 900N/RAL 9005, код полировки 30, черный)
Корпус насоса (внутренняя поверхность)	Покрытие Belzona 1321 (кистью, синий цвет) Керамическое покрытие Chesterton ARC 855 (серый цвет)
Всасывающий патрубок	Эпоксидное покрытие (NCS 900N/RAL 9005, код полировки 30, черный) Покрытие Belzona 1321 (кистью, синий цвет) Керамическое покрытие Chesterton ARC 855 (серый цвет)
Цинковые аноды	3 шт.

Материалы

Подъёмная скоба из нержавеющей стали	AISI 316
Вал из нержавеющей стали	AISI 329
Рабочее колесо	Дуплексная нержавеющая сталь ASTM A890 класс 3A

Испытания²

Проверка заданной рабочей точки при стандартном рабочем колесе		
Проверка заданной рабочей точки при подрезанном рабочем колесе		
Дополнительная проверка всей характеристики QH (вкл. отчёт)	по 5–10 значениям расхода насоса	
Различные стандарты испытаний	Качество гарантировано Grundfos	ISO 9906:2012 класс 1E
		ISO 9906:2012 класс 1B/1U
		ISO 9906:2012 класс 2B/2U
Испытание на виброустойчивость (вкл. отчёт)	Согласно стандарту качества компании Grundfos	
Испытания на «сухом» испытательном стенде	Свяжитесь с представителями компании Grundfos	
Проверка NPSH	Свяжитесь с представителями компании Grundfos	
Комплексные испытания	Свяжитесь с представителями компании Grundfos	
Испытания в присутствии заказчика	Свяжитесь с представителями компании Grundfos	

Прочее

Специальная упаковка	Свяжитесь с представителями компании Grundfos
Специальная фирменная табличка	Свяжитесь с представителями компании Grundfos
Другие исполнения	Свяжитесь с представителями компании Grundfos

² Внимание! Испытания не входят в стоимость стандартной поставки, свяжитесь с представителями компании Grundfos для получения ценового предложения.

7. Конструкция

Чертежи в разрезе, двигателя

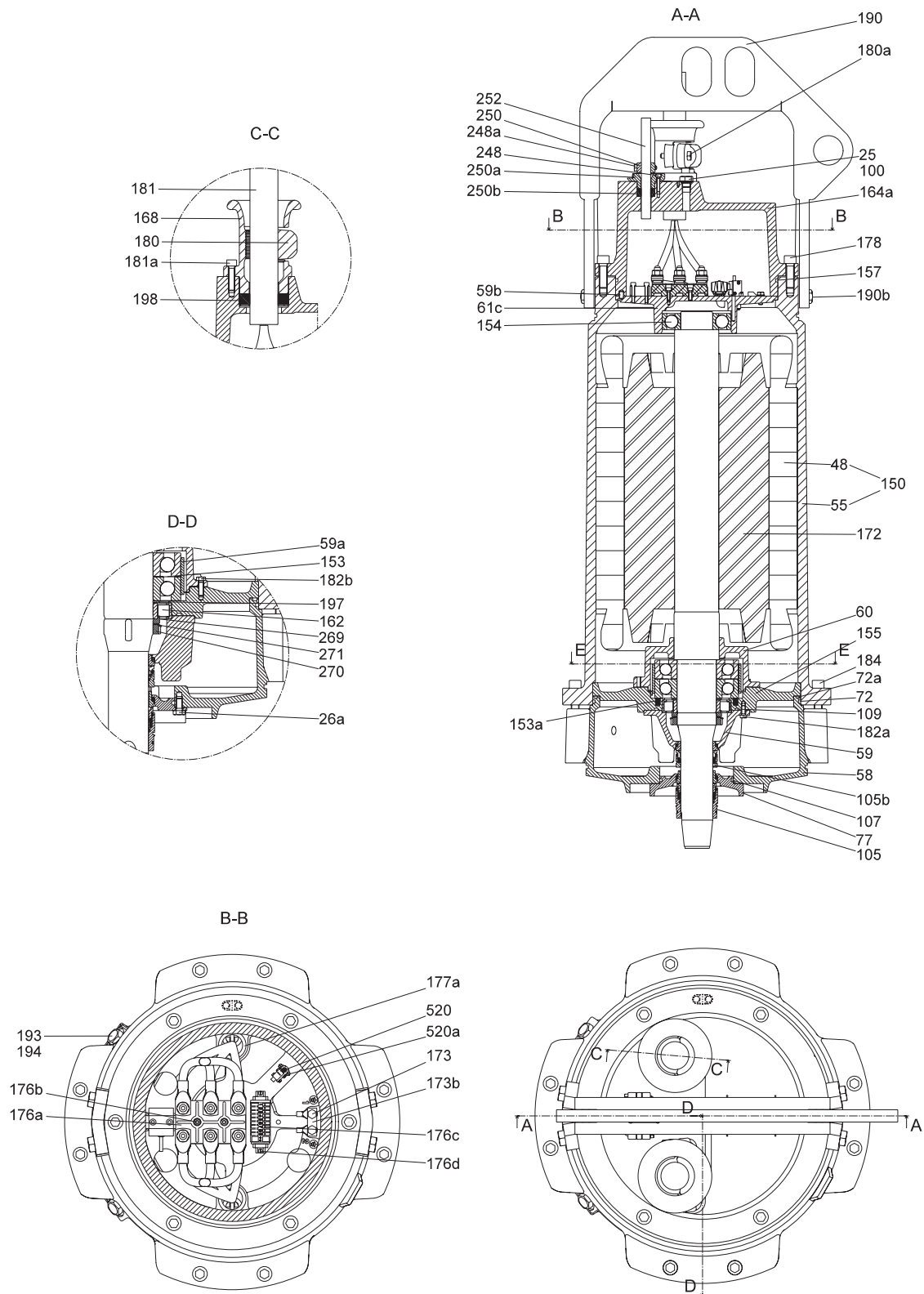
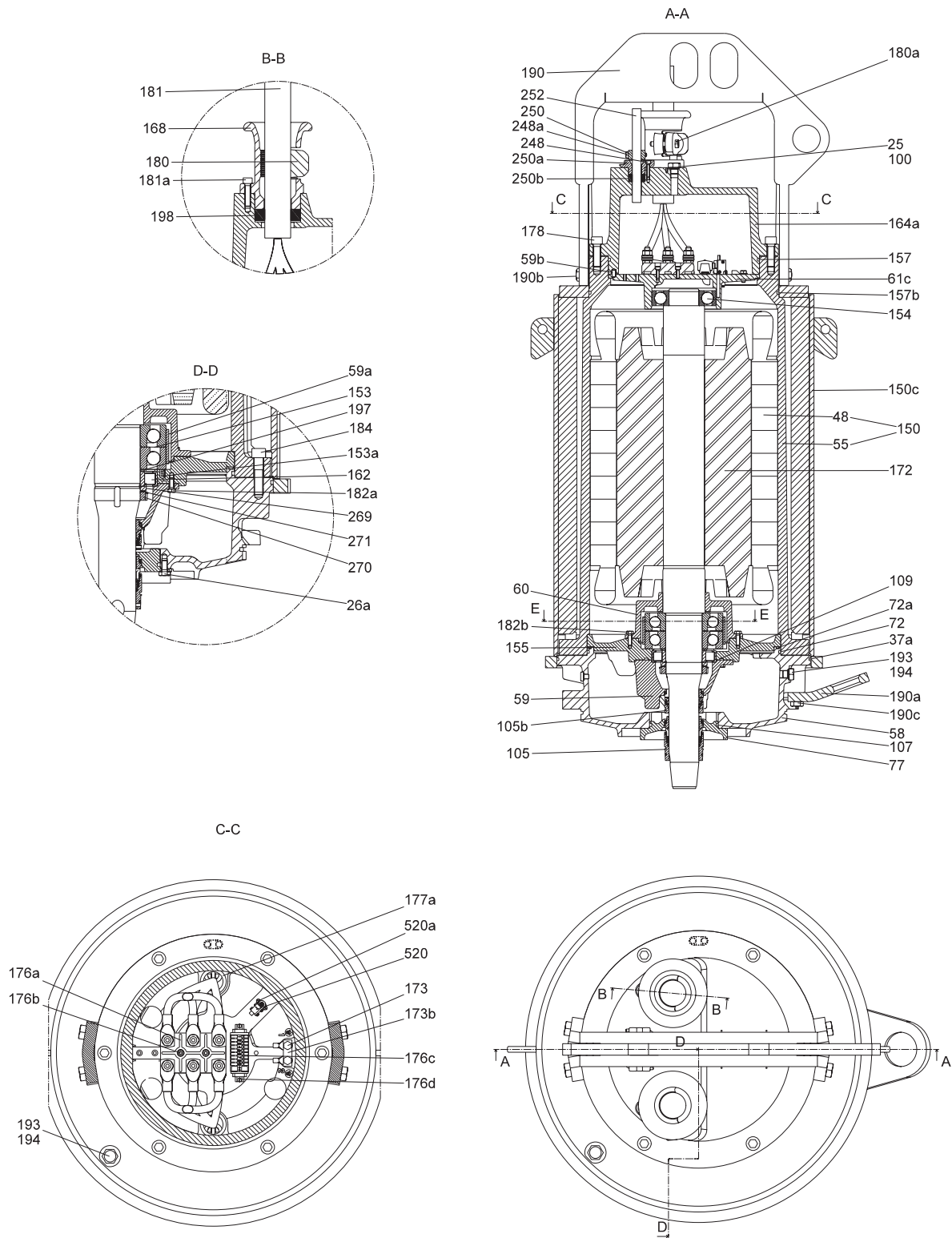


Рис. 82 Невзрывозащищенные двигатели без охлаждающего кожуха (установка типа S).

TM06 3962 1315



TM06 3964 1315

Рис. 83 Невзрывозащищённые двигатели с охлаждающим кожухом (типы установки С, D и H).

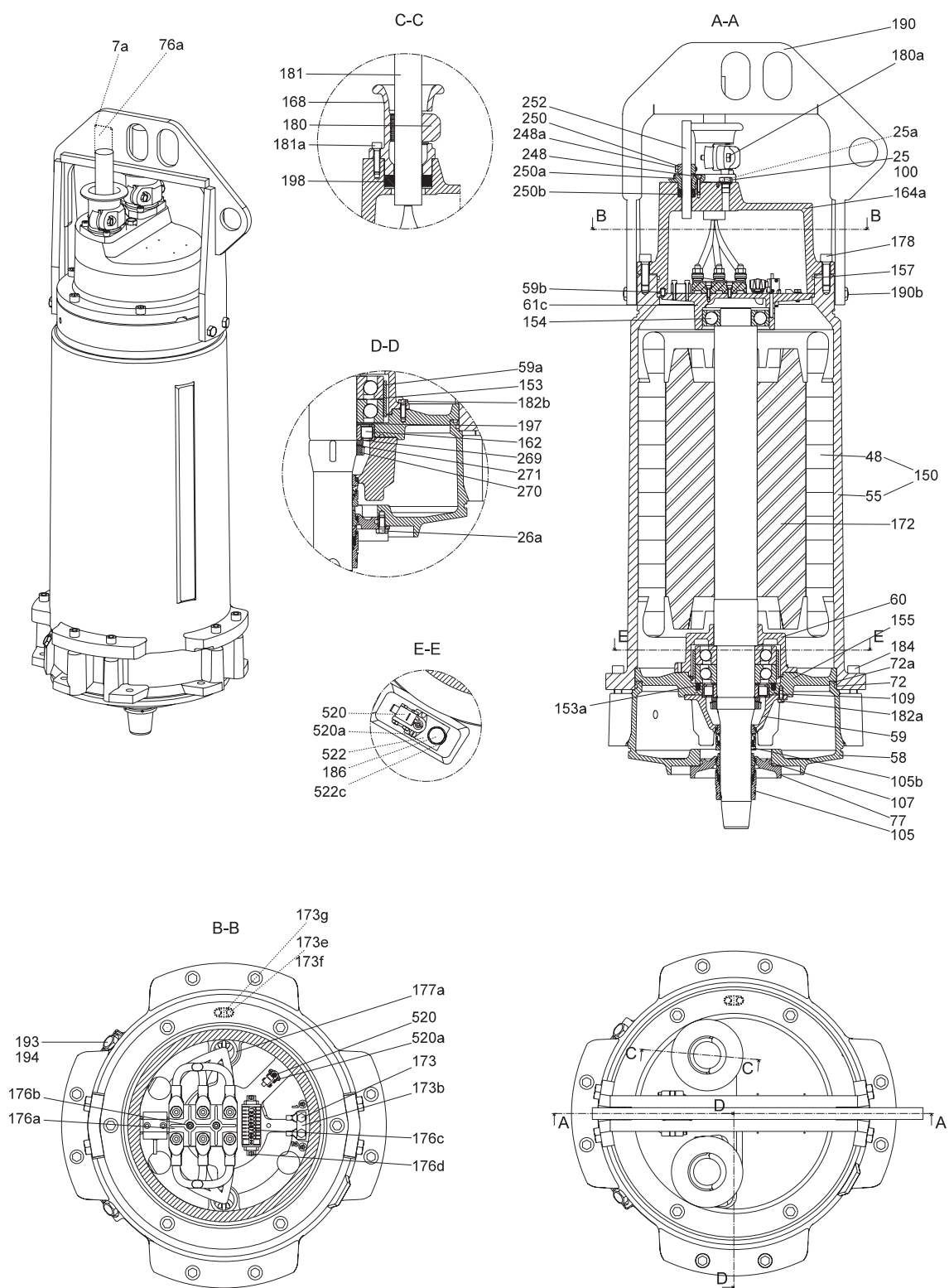


Рис. 84 Взрывозащищённый двигатель без охлаждающего кожуха (установка типа S).

TM06 3963 1315

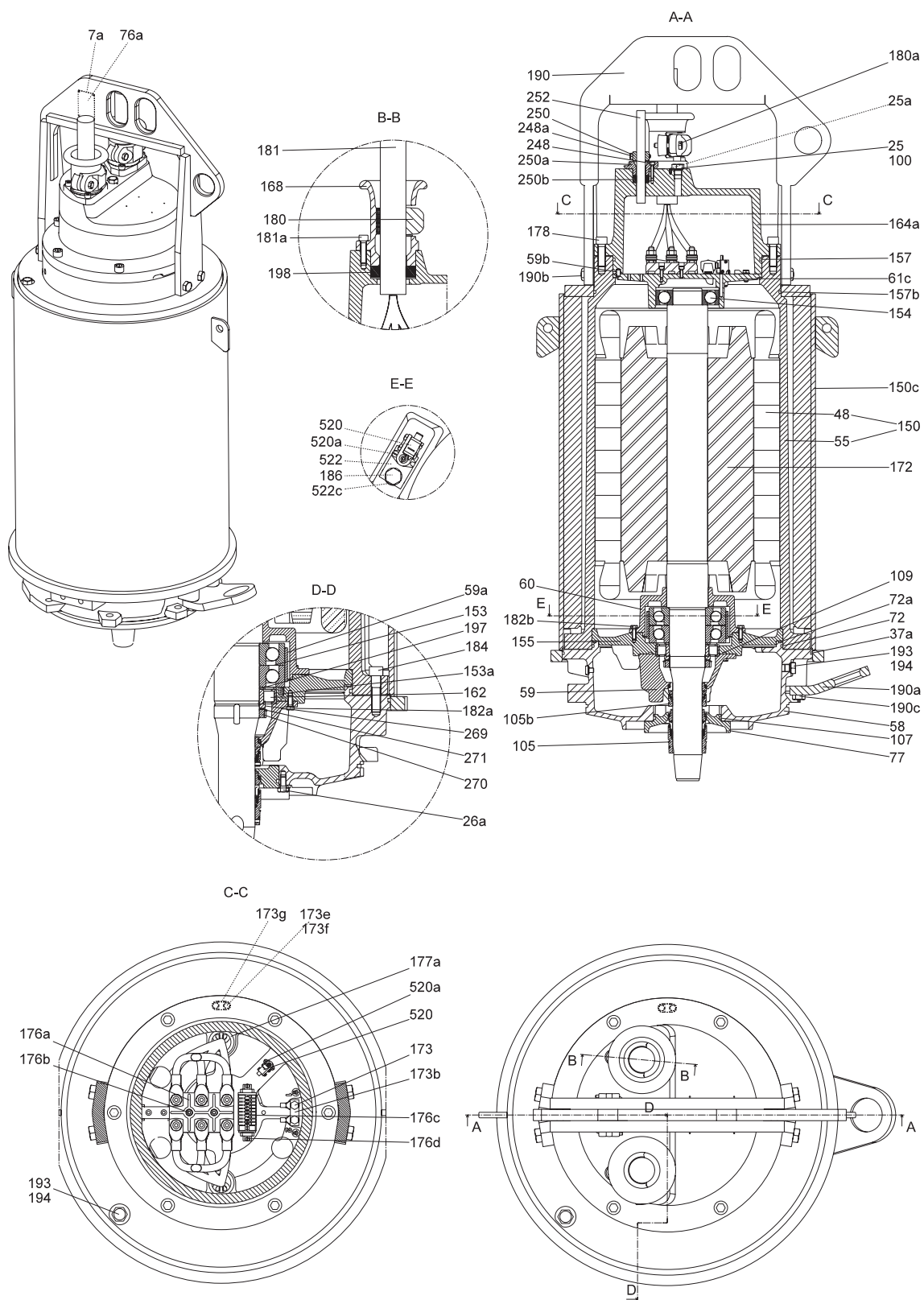


Рис. 85 Взрывозащищённые электродвигатели с охлаждающим кожухом (установка типа С, D и H).

TM06 3965 1315

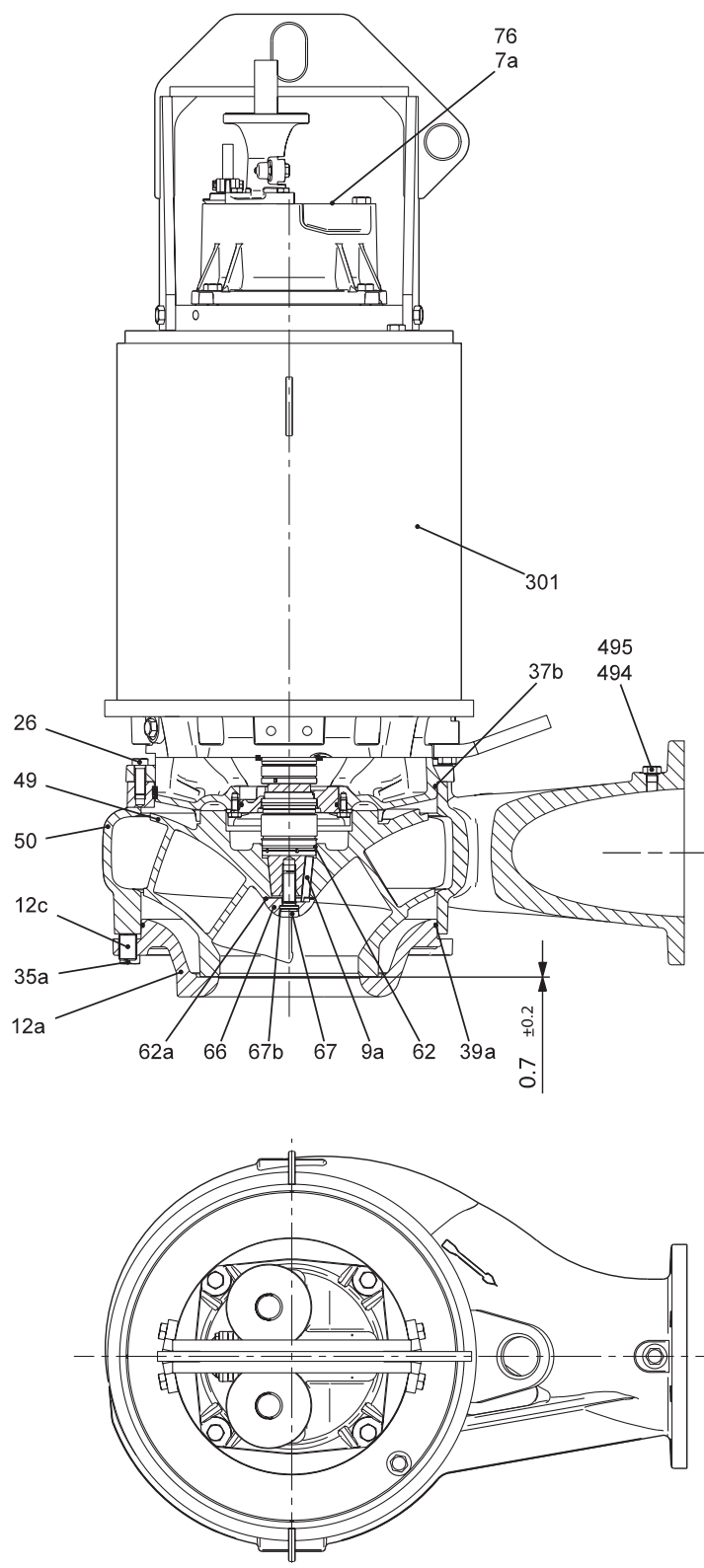


Рис. 86 Установка насоса в погруженном положении без охлаждающего кожуха (типы установки S и C).

TM04 2589 2708

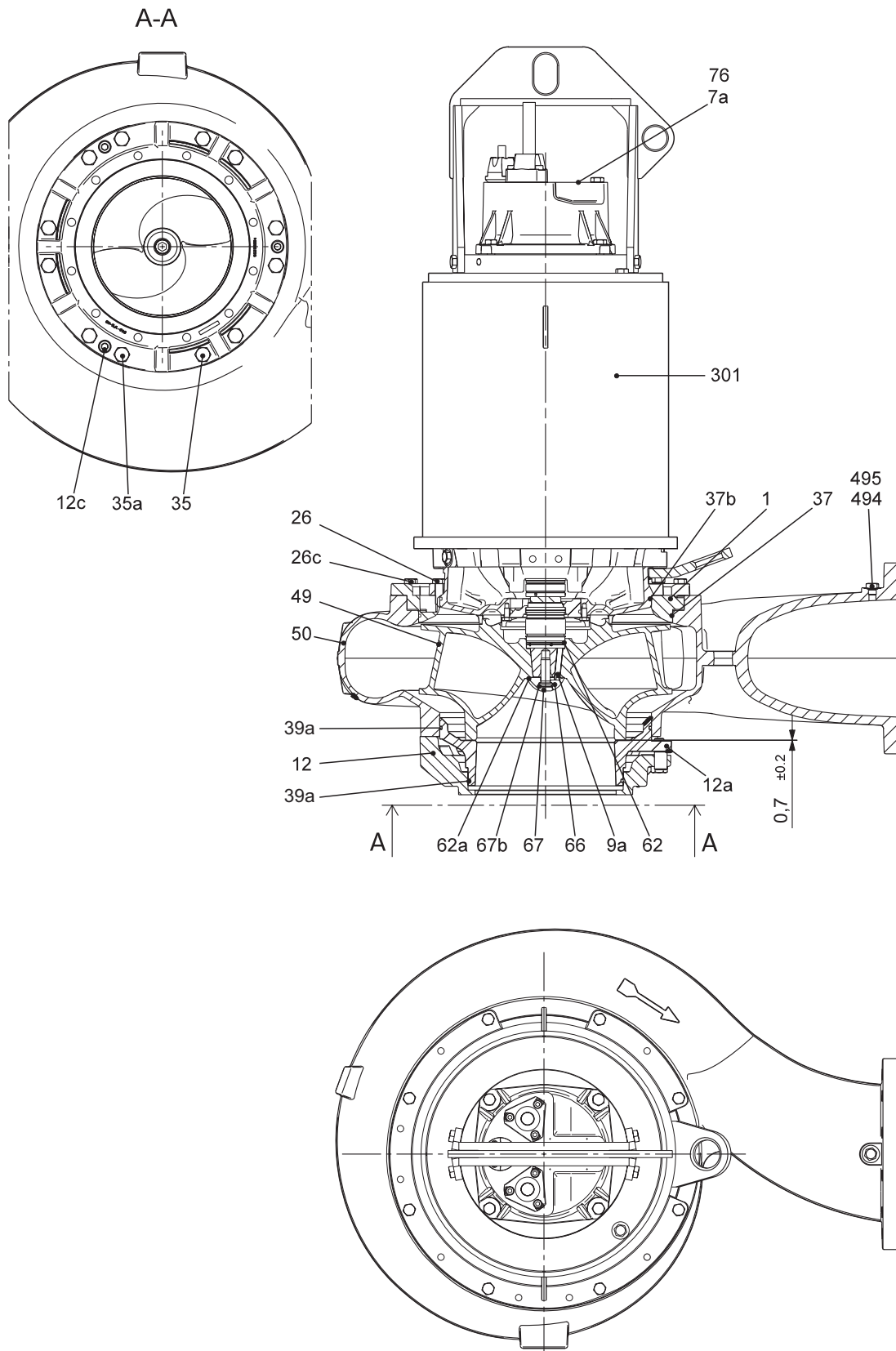


Рис. 87 «Сухая» установка насоса с охлаждающим кожухом (установка типа D и H).

TM04.2707.2808

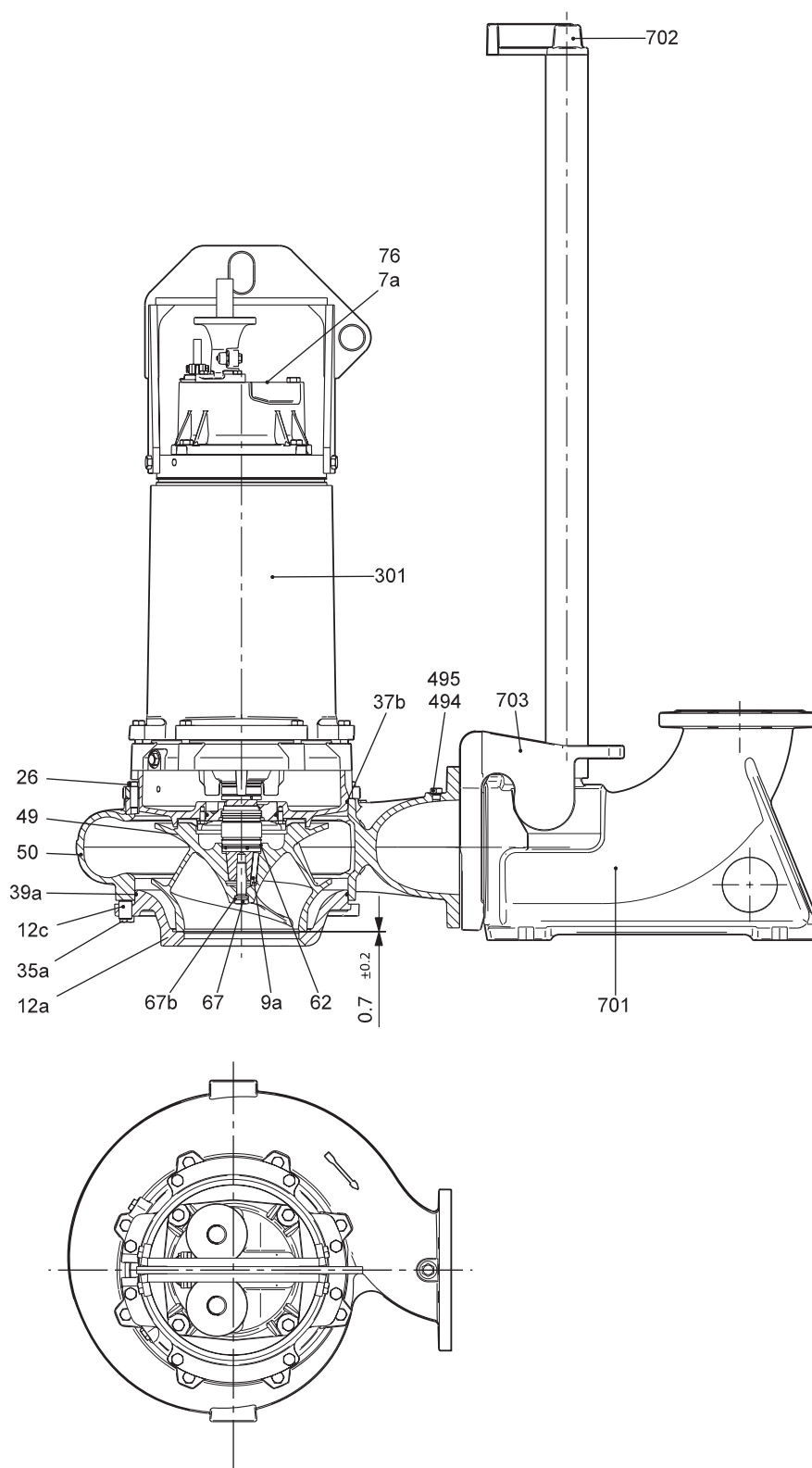
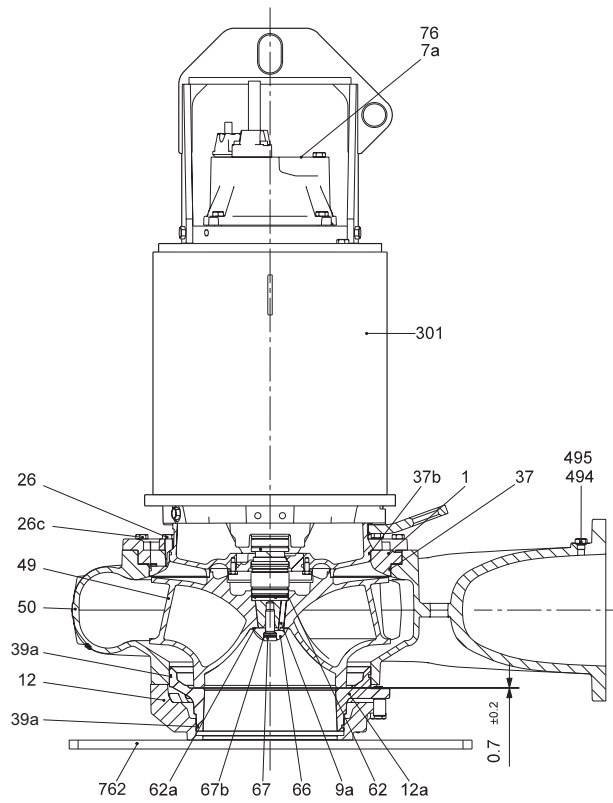
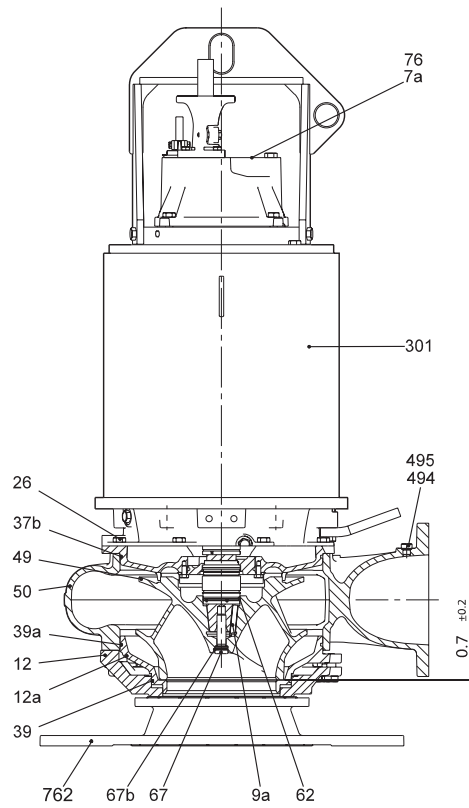


Рис. 88 Установка насосов на автоматической трубной муфте (установка типа S и C).

TM04 2708 2808

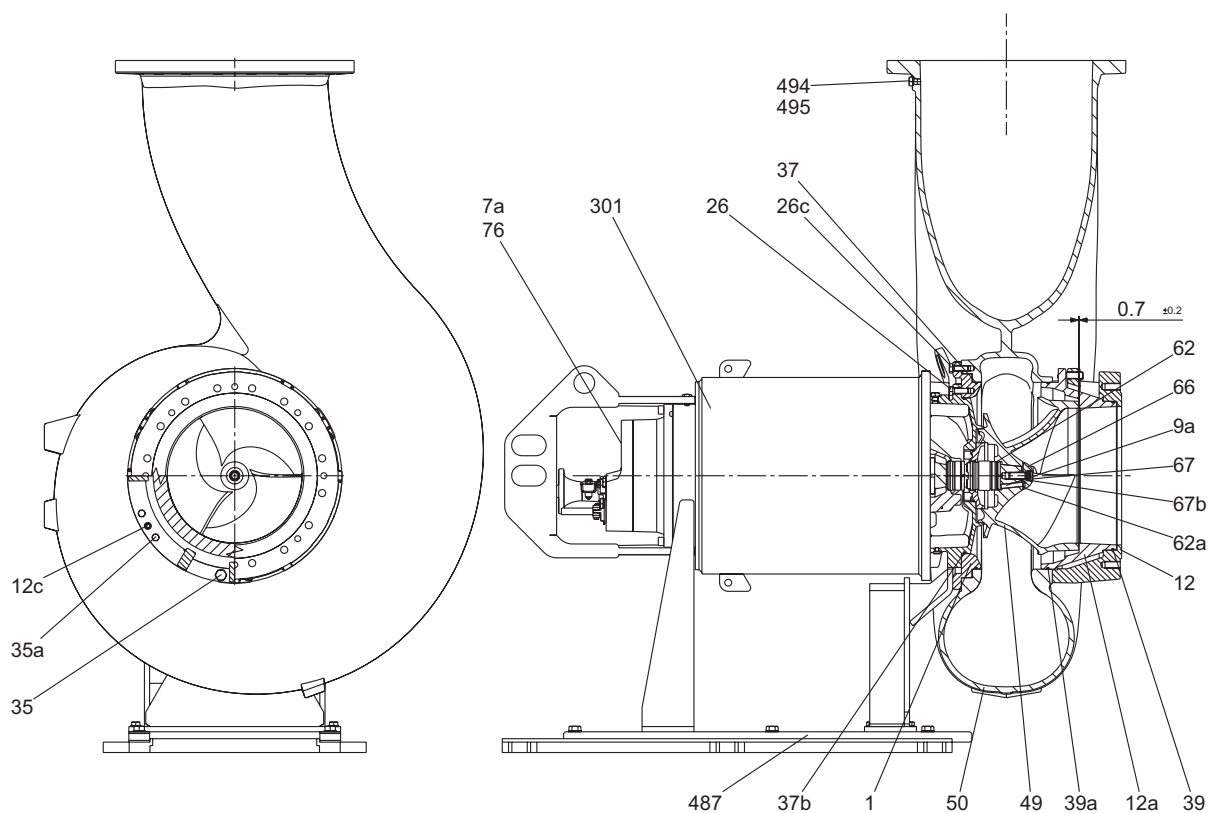


TM04 2585 2708



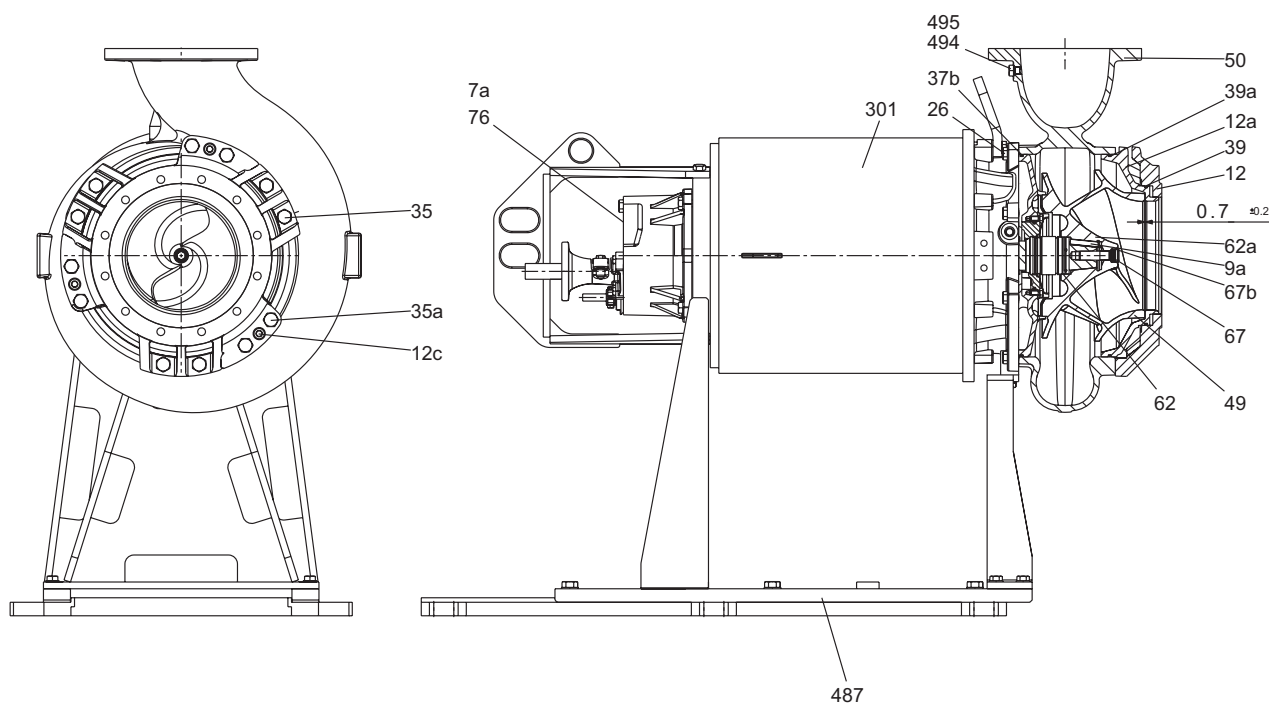
TM04 2588 2708

Рис. 89 «Сухая» вертикальная установка насоса на плите-основании (установка типа D).



TM04 2590 0817

Рис. 90 «Сухая» горизонтальная установка насоса (установка типа H) – тип 1.



TM04 2591 0817

Рис. 91 «Сухая» горизонтальная установка насоса (установка типа H) – тип 2.

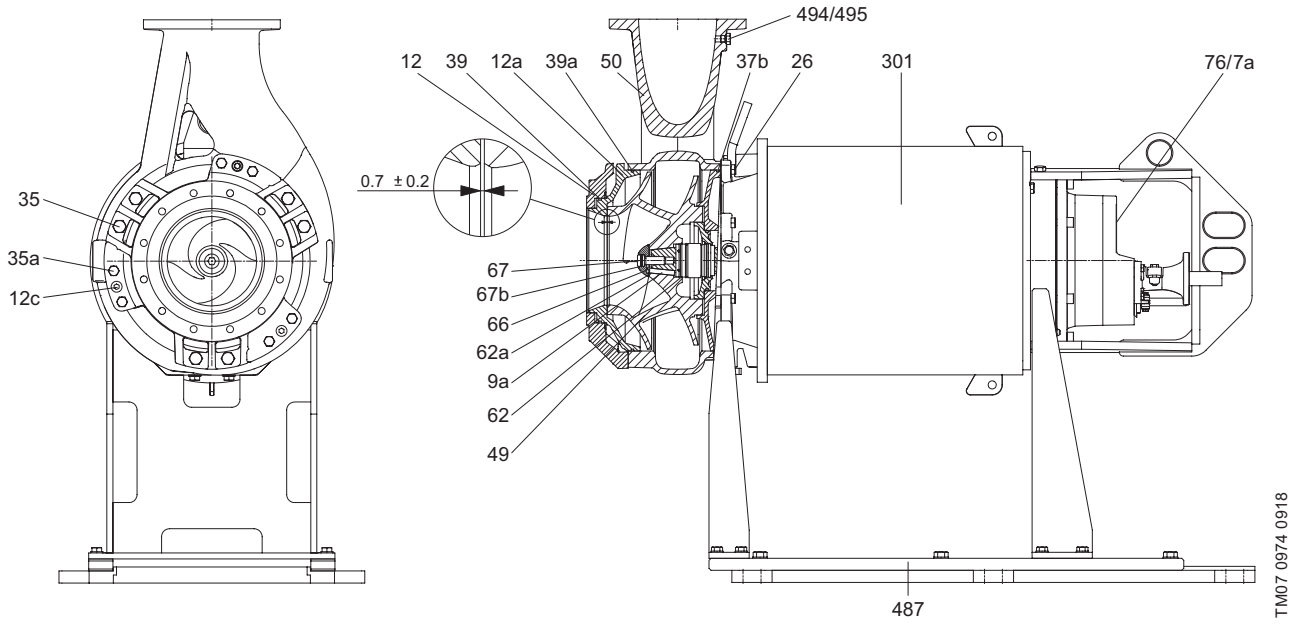


Рис. 92 «Сухая» горизонтальная установка насоса (установка типа Н) – тип 3.

Детали и спецификация материалов

Электродвигатель

Поз.	Компонент	Материал	DIN W.Nr./EN	AISI/ASTM
7a	Заклепка	Нержавеющая сталь	1.4436	316
25	Резьбовая пробка для проверки избыточного давления	Нержавеющая сталь	1.4436	316
25a	Винт	Нержавеющая сталь	1.4436	316
26a	Винт	Нержавеющая сталь	1.4436	316
37a	Уплотнительное кольцо	NBR		
48	Пластины статора			
55	Корпус статора	Чугун ¹	EN-JL 1040	A48 30
58	Корпус уплотнений	Чугун		
59	Кожух подшипника	Чугун		
59a	Запорное кольцо	Алюминий		
59b	Шпилька	Сталь		
60	Корпус нижнего подшипника	Чугун		
61c	Держатель верхнего подшипника	Чугун		
72	Уплотнительное кольцо	NBR		
72a	Уплотнительное кольцо	NBR		
76a	Фирменная табличка насоса	Нержавеющая сталь		
76b	Фирменная табличка кабеля	Нержавеющая сталь		
77	Крышка корпуса уплотнений	Чугун		
100	Уплотнительное кольцо	NBR		
105	Первичное уплотнение вала	SiC/SiC или SiC/C		
105b	Вторичное уплотнение вала	SiC/SiC или SiC/C		
107	Уплотнительное кольцо	NBR		
109	Уплотнительное кольцо	Витон		
150	Корпус статора			
150c	Кожух охлаждения	Оцинкованная сталь		
153	Шариковые подшипники	Нержавеющая сталь		
153a	Пружина	Сталь		
154	Шариковые подшипники	Нержавеющая сталь		
155	Кронштейн нижнего подшипника	Чугун ¹		
157	Уплотнительное кольцо	NBR		
157b	Уплотнительное кольцо	NBR		
162	Роликовый подшипник	Сталь, медный или стальной кожух		
164a	Крышка корпуса двигателя	Чугун ¹		
168	Кабельный ввод	РА или чугун ²		
172	Вал с ротором	Высокопрочная сталь	1.7225	
173	Винт	Нержавеющая сталь	1.4436	316
173b	Заземление			
173e	Винт	Нержавеющая сталь	1.4436	316
173f	Стопорная шайба	Нержавеющая сталь	1.4436	316
173g	Клемма заземления			
176a	Клеммная колодка			
176b	Винт	Нержавеющая сталь	1.4436	316
176c	Клеммная колодка			
176d	Клеммная колодка			
177a	Защитный кожух	Резина или пластик		
178	Винт	Нержавеющая сталь	1.4436	316
180	Зажим кабеля	РА или чугун ²		
180a	Винт	Нержавеющая сталь	1.4436	316
181	Кабель	ATON		
181a	Винт	Нержавеющая сталь	1.4436	316
182a	Винт	Нержавеющая сталь	1.4436	316
182b	Винт	Нержавеющая сталь	1.4436	316
184	Винт	Нержавеющая сталь	1.4436	316
186	Винт	Нержавеющая сталь	1.4436	316
190	Подъемная цепь	Сталь		
190a	Винт	Нержавеющая сталь		
190b	Винт	Нержавеющая сталь		
190c	Подъемная скоба	Оцинкованная сталь		
193	Пробка	Нержавеющая сталь	1.4436	316
194	Уплотнительное кольцо	NBR		
197	Кольцо	Нержавеющая сталь	1.4436	316
198	Резиновое уплотнение			
248	Винт	Нержавеющая сталь	1.4436	316
248a	Винт	Нержавеющая сталь	1.4436	316
250a	Кабельный ввод	РА или чугун		

Поз.	Компонент	Материал	DIN W.Nr./EN	AISI/ASTM
250b	Резиновое уплотнение			
250	Зажим кабеля	РА или чугун		
252	Кабель	АТОН		
269	Угловое кольцо	Сталь		
270	Стопорная гайка	Сталь		
271	Стопорная шайба	Сталь		
520	Реле влажности ³			
520a	Винт	Нержавеющая сталь	1.4436	316
522	Держатель			
522с	Стопорная пружина			

¹ Доступно в исполнении из нержавеющей стали (опция).

² Взрывозащищённое исполнение с чугунным кабельным вводом.

³ Взрывозащищённое исполнение с двумя реле влажности.

Насос

Поз.	Компонент	Материал	DIN W.Nr./EN	AISI/ASTM
1	Промежуточное кольцо	Чугун		
7a	Заклепка	Нержавеющая сталь	1.4436	316
9a	Шпонка (для шпоночного паза)	Нержавеющая сталь	1.4436	316
12	Фланец	Чугун		
12a	Крышка впуска	Чугун		
12с	Установочный винт	Нержавеющая сталь	1.4436	316
26	Винт	Нержавеющая сталь	1.4436	316
26с	Винт	Нержавеющая сталь	1.4436	316
35	Винт	Нержавеющая сталь		
35a	Винт	Нержавеющая сталь		
37	Уплотнительное кольцо	NBR		
37b	Уплотнительное кольцо	NBR		
39	Уплотнительное кольцо	NBR		
39a	Уплотнительное кольцо	NBR		
49	Рабочее колесо	Чугун ¹	EN-JL 1050	
50	Улитка	Чугун ¹	EN-JL 1050	
62	Уплотнительное кольцо	NBR		
62a	Уплотнительное кольцо	NBR		
66	Чашка	Чугун или нержавеющая сталь		
67	Винт рабочего колеса	Нержавеющая сталь	1.4436	316
67b	Уплотнительное кольцо	NBR		
76	Фирменная табличка			
301	Корпус двигателя			
487	Плита-основание для горизонтальной «сухой» установки	Сталь		
487a	Плита-основание			
494	Вставка	Нержавеющая сталь	1.4436	316
495	Уплотнительное кольцо	NBR		
762	Основание			

¹ Доступно в исполнении из нержавеющей стали (опция).

Принадлежности

Поз.	Компонент	Материал
487	Основание для горизонтального «сухого» монтажа ¹	Сталь
701	Основание автоматической трубной муфты	Чугун ²
702	Верхний кронштейн направляющих трубной муфты	Чугун ²
703	Направляющие кlyки ³	Чугун ²
762	Плита-основание для вертикального монтажа	Чугун или нержавеющая сталь

¹ Основание для горизонтального монтажа включен в номер продукта насоса.

² Доступно в исполнении из нержавеющей стали (опция).

³ Направляющие кlyки смонтированы на напорном фланце диаметром DN 250 и выше.

8. Описание изделия

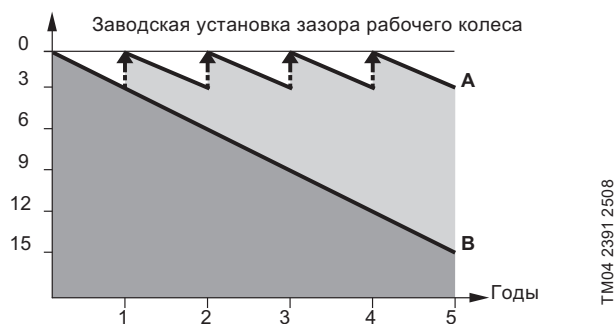
Технические характеристики

SmartTrim

В обычных насосах восстановление заводской установки зазора рабочего колеса отнимает много времени и требует больших затрат. Для того, чтобы восстановить КПД насоса, его необходимо отсоединить от трубопровода, полностью разобрать и установить новые детали. Это необязательно с системой Grundfos SmartTrim!

Все канализационные насосы Grundfos с канальными рабочими колёсами, как для «сухого», так и погружного монтажа, оснащены уникальной системой регулировки зазора рабочего колеса SmartTrim. С её помощью можно легко восстановить заводскую установку зазора рабочего колеса и максимально повысить КПД. Всё, что Вам необходимо сделать – подтянуть три винта на корпусе насоса. Это можно сделать на месте легко и быстро, без демонтажа насоса и без использования специальных инструментов.

Потери КПД в %



TM04 2391 2508

A: С системой регулировки зазора рабочего колеса SmartTrim

B: Без системы регулировки зазора рабочего колеса

SmartSeal

Уплотнение автоматической трубной муфты SmartSeal монтируется на напорном фланце насоса, обеспечивая полностью герметичное соединение между насосом и основанием системы автоматической трубной муфты. Это повышает КПД всей насосной системы и уменьшает эксплуатационные затраты.

Шариковые подшипники

Подшипники смазаны на весь срок эксплуатации.

Главные подшипники: двухрядные радиально-упорные шариковые подшипники.

Опорные подшипники: однорядный шариковый подшипник с глубокими дорожками качения.

Уплотнение вала

Уплотнение вала насоса состоит из первичного и вторичного уплотнений.

Для всех типов насосов первичное уплотнение изготавливается из пары карбид кремния/карбид кремния. Материал для вторичного уплотнения – карбид кремния/графит.

Уплотнения вала расположены в масляной камере насоса. Масляная камера обеспечивает надёжную защиту электродвигателя от проникновения перекачиваемой жидкости.

Пружины и другие части уплотнения вала не контактируют с перекачиваемой жидкостью. Это защищает от попадания волокнистых и твёрдых включений. Уплотнения вала двустороннего действия, это означает, что они могут работать как при прямом, так и противоположном вращении насоса, вызванного обратным потоком жидкости.

Двигатель

Полностью герметичный электродвигатель имеет следующие характеристики:

- класс изоляции F (155 °C);
- класс нагревостойкости F (105 °C);
- класс защиты IP68.

Защиту двигателя и датчики смотрите ниже в разделе *Датчики*.

Кабели

Насосы поставляются с силовыми кабелями H07RN-F AT или по заказу с экранированными кабелями ATON EMC VSCCB.

Насосы в стандартной комплектации поставляются с сигнальными кабелями H07RN-F 450/750 V или с экранированными сигнальными кабелями ATON VSCB 450/750 V по запросу.

Стандартная длина кабелей 10 м. Другие длины кабелей поставляются на заказ. Смотрите *Перечень исполнений* на странице 143.

Количество и размеры кабелей зависят от размера двигателя.

Мощность двигателя [кВт]	Напряжение	Кабель [силовой + сигнальный]
50	3 x 415 В	3 x 4 x 25 мм ² + 7 x 1,5 мм ²
58		
65		
85		
80		
100	3 x 400/690 В	3 x 4 x 35 мм ² + 7 x 1,5 мм ²
115		
130		
140		
155		
155		3 x 4 x 70 мм ² + 7 x 1,5 мм ²

Силовой кабель

Типоразмер кабеля [мм ²]	Внешний диаметр [мм]	Масса [кг/м]	Радиус загиба [см]
4 x 25	28,9 – 31,4	1,88	19
4 x 35	32,5 – 34,7	2,43	21
4 x 50	37,7 – 40,4	3,24	25
4 x 70	42,7 – 45,4	4,30	28

Сигнальный кабель

Типоразмер кабеля [мм ²]	Внешний диаметр [мм]	Масса [кг/м]	Радиус загиба [см]
7 x 1,5	14,4 – 16,4	0,35	10

Кабельный ввод

Пластичный и герметичный кабельный ввод из чугуна или полиамида с уплотнительными кольцами предотвращает повреждение кабеля или возможность протечки.

Датчики

В стандартном исполнении насосы оснащаются следующими датчиками:

- три термовыключателя (Klixon), по одному на фазу;
- одно реле контроля влажности в клеммной колодке.

Датчики под заказ (опция)

1. Датчик WIO (воды в масле).

Датчик WIO измеряет содержание воды в масле и преобразует замеренное значение в аналоговый сигнал. Два провода датчика служат для его питания и передачи сигнала к контрольно-измерительному прибору или блоку управления. Датчик измеряет концентрацию воды от 0 до 20 %. Также он подаёт сигнал при концентрации воды, выходящей за пределы нормального диапазона (предупреждение), или при попадании воздуха в масляную камеру (аварийный сигнал). Датчик находится внутри защитной трубки из нержавеющей стали. Датчик WIO подсоединяется к модулю IO 113.

2. PVS 3 (датчик вибрации насоса).

Датчик вибрации контролирует уровень вибрации насоса. Изменение уровня вибрации указывает на аварийную ситуацию. Причиной может служить засорённое рабочее колесо, износ подшипников, закрытие задвижки напорного трубопровода и т. д. В этом случае необходимо сразу же произвести технический осмотр, чтобы предотвратить повреждение насоса или системы.

3. Датчик температуры для подшипников.

В корпусе статора установлены датчики Pt100. Датчики подключаются к модулям SM 113 и IO 113.

Испытания

Все насосы проходят испытания перед отгрузкой с завода. Протокол заводских испытаний выполняется согласно ISO 9906:2012, класс 3B. Протоколы испытаний могут поставляться прямо с насосом или отдельно по серийному номеру насоса.

Другие испытания или свидетельства об испытаниях третьим лицам доступны по запросу. Смотрите *Перечень исполнений* на странице 143.

Условия эксплуатации**Насосы без охлаждающего кожуха при погружном монтаже (тип S):**

- Непрерывная эксплуатация, если насос вместе с двигателем полностью погружён в жидкость.
- Повторно-кратковременный режим работы с максимум 20 пусками в час максимум, если насос погружён в жидкость до середины электродвигателя, в течение небольших промежутков времени допускается погружение только насосной части.

Внимание: для защиты насоса от перегрева требуется устройство защиты двигателя.

Примечание: взрывозащищённые насосы должны быть всегда полностью погружены в жидкость.

Насосы с охлаждающим кожухом при погружном и «сухом» монтаже (типы C, D и H):

- Непрерывный и повторно-кратковременный режимы работы с максимум 20 пусками в час. Допускается погружение только насосной части.

Перекачиваемые жидкости

Значение pH: 4–10

Температура рабочей жидкости: 0 ... +40 °C

Если перекачиваемые жидкости имеют более высокую плотность и/или кинематическую вязкость, чем у воды, необходимо установить электродвигатели большей мощности.

Звуковое давление

Уровень звукового давления насоса ниже, чем предельно допустимые значения, указанные в директиве совета Евросоюза 2006/42/EC, относящейся к машиностроению.

Типовой ряд двигателей

Мощность на валу электродвигателя [кВт]	Число полюсов
65	8
80	6
85	4
100	6
115	4
130	6
160	4

Взрывозащищённые насосы

Используйте взрывозащищённые насосы в потенциально взрывоопасных условиях. Класс взрывозащиты насосов Ex db IIB T3 группа II, категория 2G. Класс взрывозащиты Ex db IIB T4 доступен по заказу. Для эксплуатации насоса с частотным преобразователем необходим температурный класс T3. Установка насоса в каждом случае должна быть согласована с местными органами управления.

Шкафы управления

Grundfos Dedicated Controls



TM06 6501 1515 - TM06 8813 1217

Рис. 93 Шкаф управления Grundfos Dedicated Controls

Система управления Grundfos Dedicated Controls позволяет контролировать работу от одного до шести канализационных насосов Grundfos, включая работу мешалки и промывочного клапана.

Grundfos Dedicated Controls используется в системах, требующих повышенный контроль и передачу данных.

Основные компоненты системы Grundfos Dedicated Controls:

- блок контроля CU362;
- модуль IO 351B (модуль ввода/вывода).

Система управления Dedicated Controls доступна как в отдельных компонентах, так и представленная в едином шкафу управления.

Контроль системы может осуществляться следующими способами:

- поплавковые выключатели;
- датчик контроля уровня;
- датчик контроля уровня и поплавковые выключатели.

Панели управления Grundfos

Шкаф управления зависит от следующих типоразмеров двигателей и методов пуска:

- мощность двигателя до 9 кВт включительно, прямой пуск;
- мощность до 31 кВт включительно, пуск «звезда-треугольник»;
- мощность до 31 кВт включительно, плавный пуск.

Блок управления и модули могут быть встроены в системы практически любого размера.

С дополнительной информацией можно ознакомиться в данном документе или Паспорте, инструкции по монтажу и эксплуатации для системы Dedicated Controls на сайте www.grundfos.ru в разделе Grundfos Product Center.

IO 113

Модуль защиты IO 113 для канализационных насосов Grundfos.

IO 113 включает входы для цифровых и аналоговых датчиков и способен останавливать насос в случае, если датчик посылает аварийный сигнал.

IO 113 может быть подключен системе Grundfos Dedicated Controls для осуществления следующих функций мониторинга:

- температуры двигателя;
- утечек в корпус статора;
- воды в масле;
- сопротивления изоляции.

SM 113

Модуль SM 113 предназначен для сбора и передачи данных от большого количества датчиков в насосе.

SM 113 может быть как встроенным в насос (позволяя подключить некоторые датчики, расположенные вне насоса), так и установленным в шкафу управления рядом с местом установки насоса.

Модули SM 113 и IO 113 работают совместно при помощи протокола Grundfos GENIbus.

Модуль SM 113 может собирать информацию от:

- 3 аналоговых датчиков, 4–20 мА;
- 3 термодатчика Pt100 или Pt1000;
- 1 термодатчика PTC;
- 1 цифрового входа.

Устройства контроля уровня

Grundfos предлагает широкий диапазон устройств, обеспечивающих контроль уровня перекачиваемых стоков и корректную работу системы и защиту насосов.

Системы контроля уровня:

- Dedicated Controls, шкафы управления DC;
- Блок управления LC231 и шкаф управления LC241.

Частотный преобразователь

В основном, все трёхфазные электродвигатели могут эксплуатироваться с частотными преобразователями. Однако, использование частотных преобразователей влияет на изоляционную систему двигателя для более тяжелой нагрузки, поэтому двигатель может создавать больше шума, чем обычно, из-за вихревых токов, создаваемых скачками напряжения.

К тому же, большие электродвигатели с частотным регулированием могут подвергаться воздействию подшипниковых токов.

MP 204

Модуль защиты двигателя MP 204 может быть использован в качестве самостоятельного устройства защиты двигателя. Так же MP 204 может быть встроен в систему Grundfos Dedicated Controls в качестве элемента защиты двигателя. Насос повторно контролируется с помощью замера температуры датчиками Pt100 и PTC или термовыключателя.

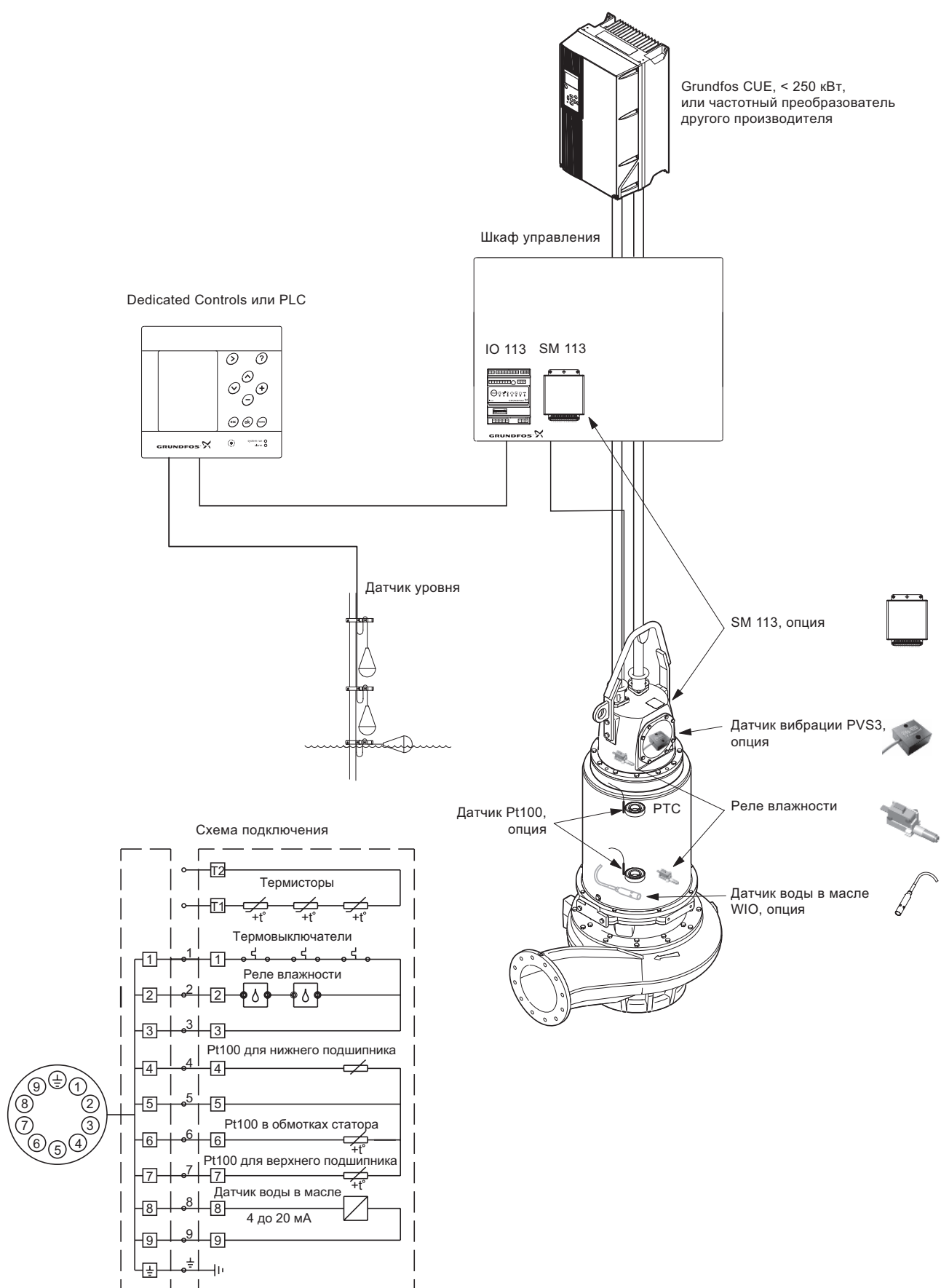
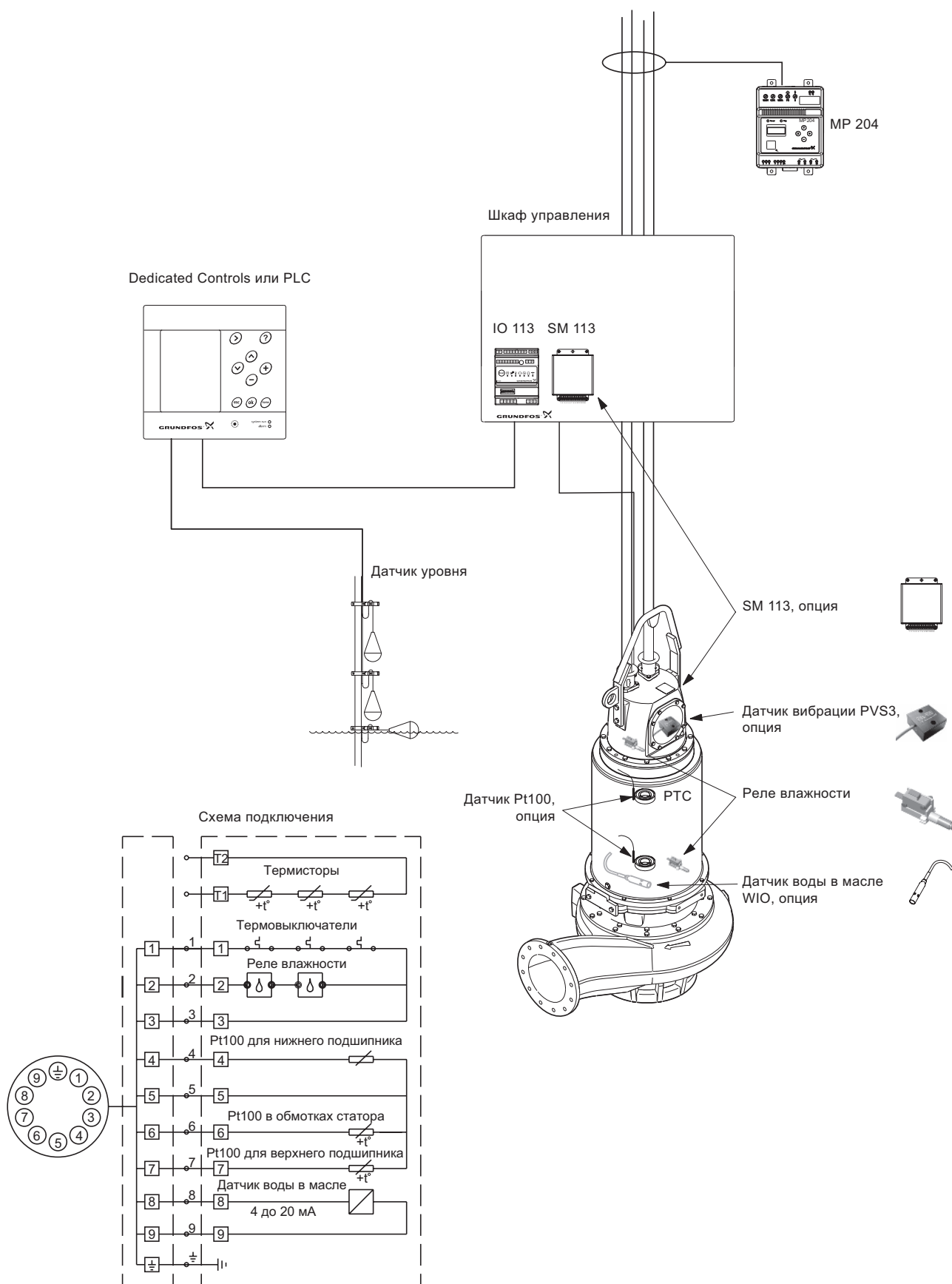


Рис. 94 Насос с частотно-регулируемым приводом.

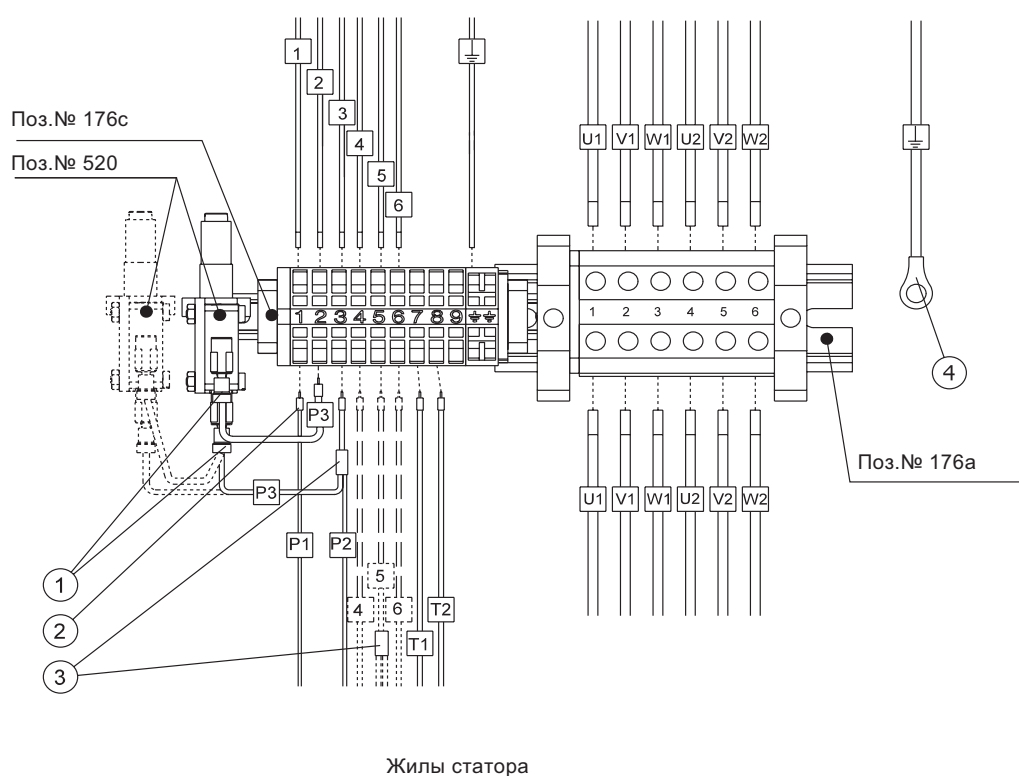
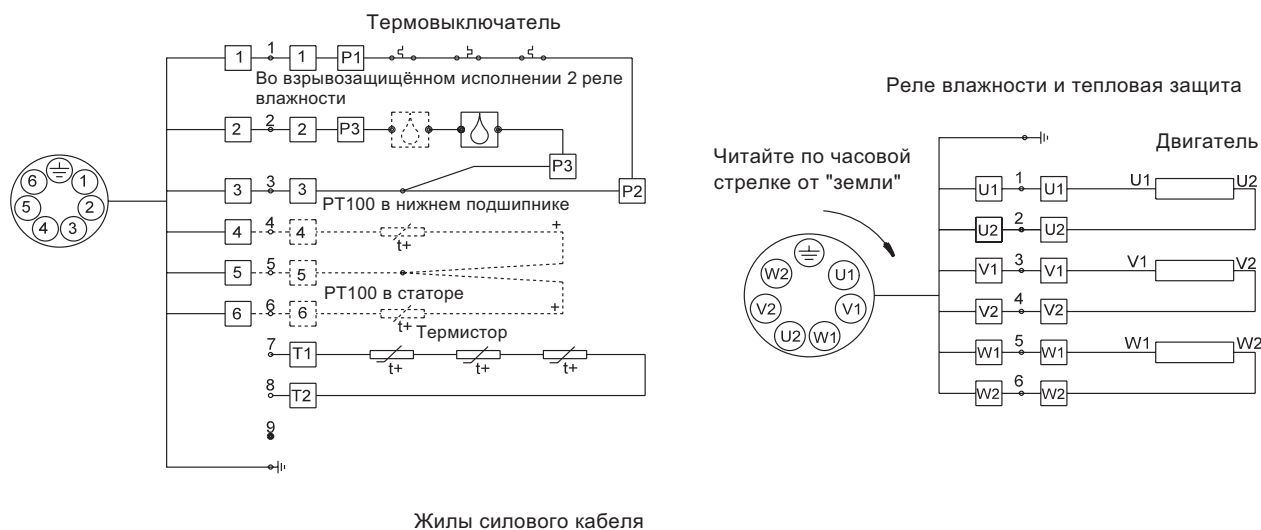
TM06 8753 1117



TM06 8754 1117

Рис. 95 Насос с устройством защиты двигателя MP 204.

Схемы электрических подключений



Поз.	Описание
1	Штекерный ввод
2	Шплинт
3	Стыковое соединение
4	Кольцевая клемма
176а	Клеммная колодка (подключение силового кабеля)
176с	Клеммная колодка (подключение сигнального кабеля)
520	Реле влажности

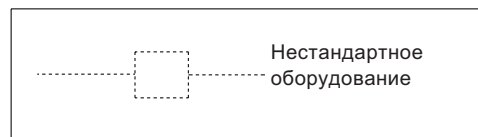


Рис. 96 Схемы подключения, насосы с одним силовым кабелем.

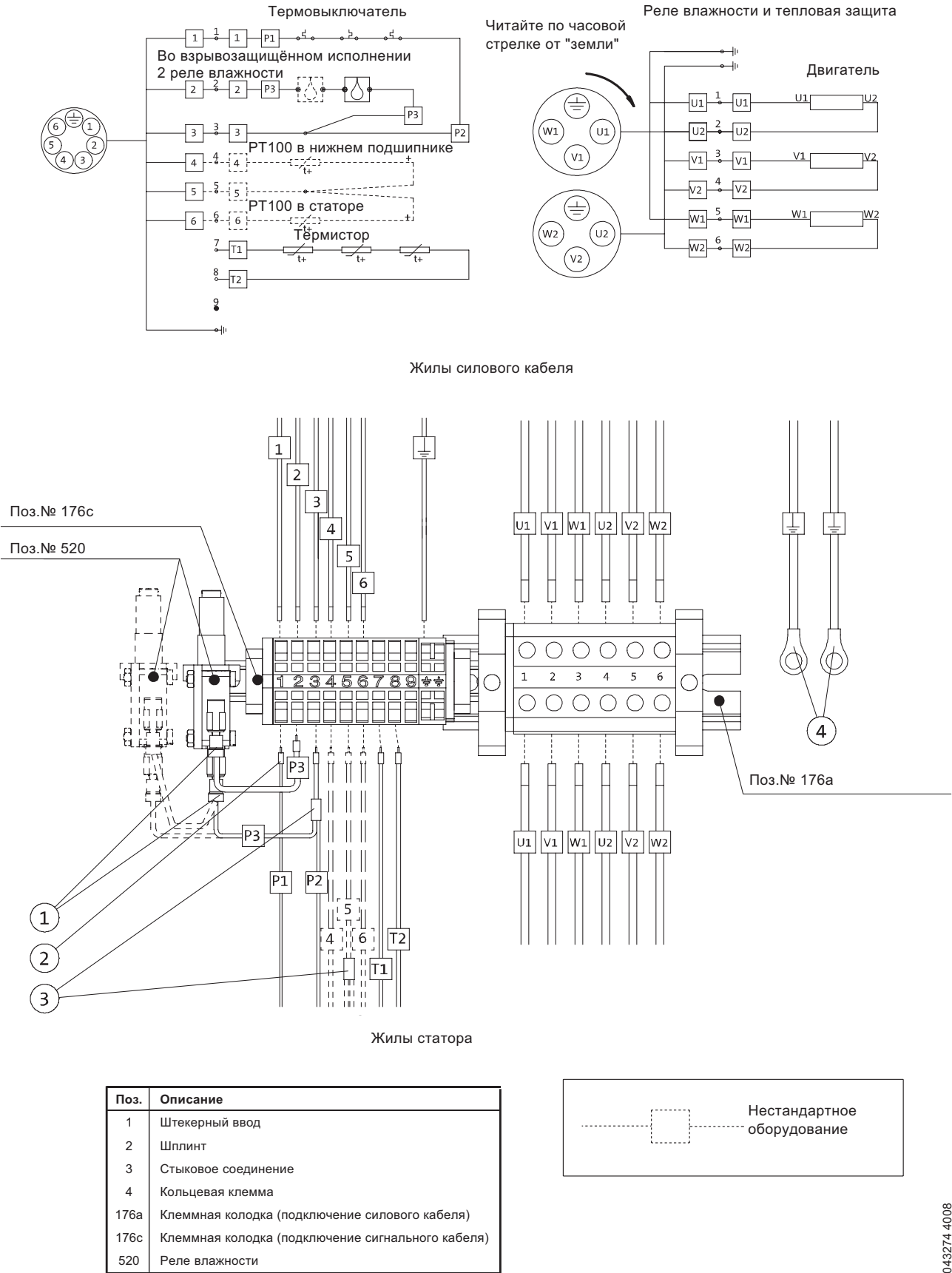
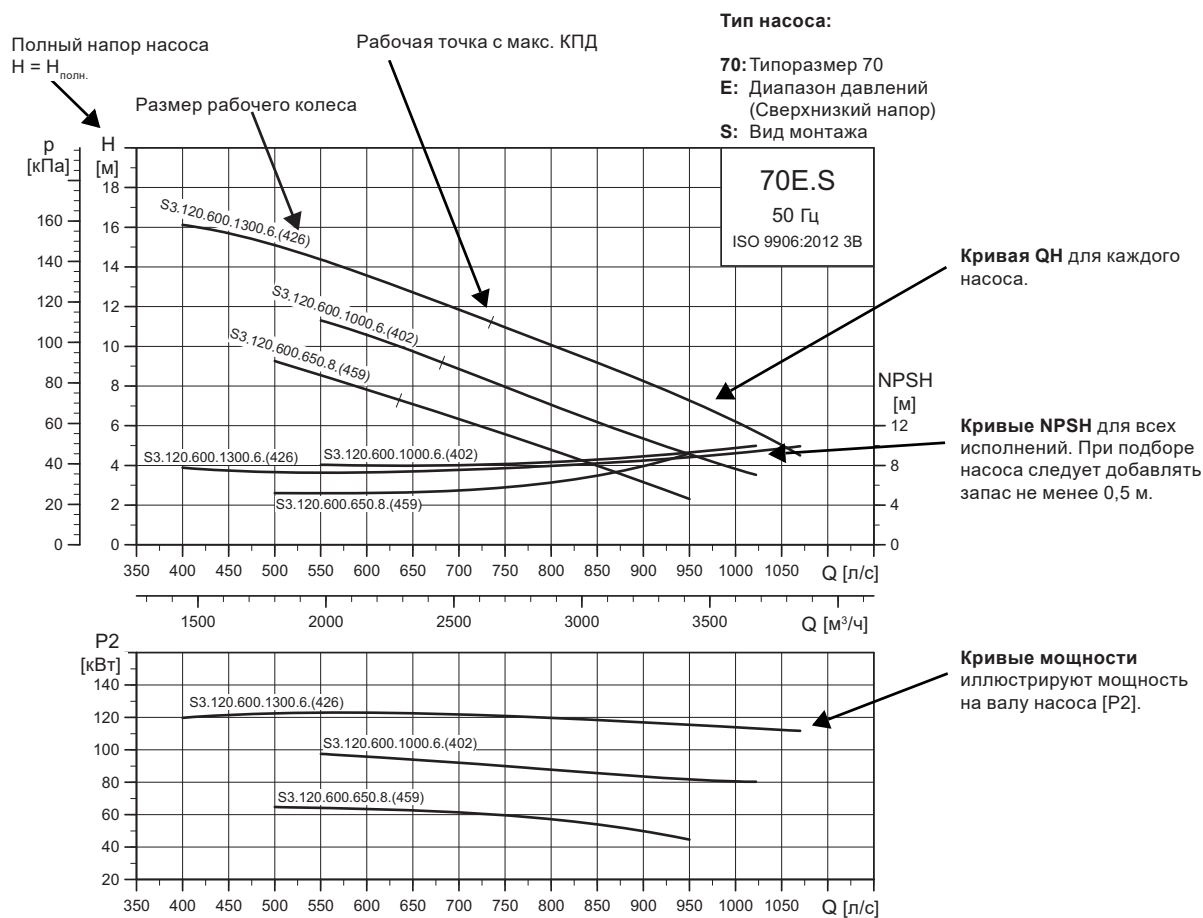


Рис. 97 Схемы подключения, насосы с двумя силовыми кабелями.

TM043274 4008

9. Графики кривых и технические данные

Как пользоваться диаграммой



TM04 0683 1914

Примечание: насосы протестированы в соответствии со стандартом ISO 9906:2012, класс 2B. Испытательные стенды и инструменты измерения разработаны в соответствии с упомянутым стандартом. Рабочие характеристики на всей кривой соответствуют стандарту.

Условия снятия характеристик с графиков кривых

Приведённые ниже инструкции действительны для кривых, показанных на графиках рабочих характеристик на с.: 170 — 191.

- Допустимые отклонения согласно: ISO 9906:2012, класс 3B.
- Кривые иллюстрируют рабочие характеристики насосов с рабочими колёсами разного диаметра при номинальной частоте вращения.
- Отрезки кривых, выделенные **жирным**, обозначают **рекомендованный рабочий диапазон**.
- Данные кривые относятся к перекачиванию воды без воздуха при температуре +20 °C и кинематической вязкости 1 мм²/с (1 сСт).
- **ETA**: кривая отображает значение гидравлического КПД насоса для различных диаметров рабочего колеса.
- **NPSH**: кривые показывают средние величины, измеренные в тех же условиях, что и кривые рабочих характеристик.
При подборе насоса следует добавлять запас не менее 0,5 м.
- В случае, если плотность не равна 1000 кг/м³, давление на выходе пропорционально плотности.
- При перекачивании жидкостей, плотность которых выше 1000 кг/м³, необходимо использовать электродвигатели с соответственно более высокой мощностью.

Определение общего напора

Полный напор насоса включает в себя перепад высот между точками измерения + перепад давления + динамический напор.

$$H_{total} = H_{geo} + H_{stat} + H_{dyn}$$

- H_{geo} : Перепад высот между точками измерения.
- H_{stat} : Перепад давления между стороной всасывания и стороной нагнетания насоса.
- H_{dyn} : Величина, подсчитанная на основании скорости перекачиваемой жидкости на всасывающей и напорной стороне насоса.

Испытания рабочих характеристик насоса

Всё испытательное оборудование допущено к выполнению испытаний работы гидравлики согласно требованиям ISO 9906:2012.

ISO 9906:2012 — это свод стандартов для центробежных насосов, приёмочных испытаний гидравлических характеристик, Классы 1, 2 и 3".

Классы приёмочных испытаний

Стандартами ISO 9906:2012 определяются испытания по шести классам: 3B, 2B, 2U, 1B, 1E и 1U.

Класс испытаний	Обязательные измерения		Оptionальные измерения	
	Q	H	P1	КПД _{общ.}
3B	±9%	±7%	+9%	-7%
2B	±8%	±5%	+8%	-5%
2U	+16%	+10%	+16%	
1B	±5%	±3%	+4%	-3%
1E	±5%	±3%	+4%	
1U	+10%	+6%	+10%	≥ 0%

Q: расход

H: напор

P1: потребляемая мощность

КПД_{общ.}: суммарный КПД

Классы допусков могут быть согласованы с заказчиком или, в случае отсутствия дополнительных пожеланий, могут быть использованы по умолчанию.

Классы допусков описаны на страницах 168 и 169 показаны на кривых рабочих характеристик.

Гарантируемая рабочая точка

Согласно ISO 9906:2012 допуски справедливы для одной гарантируемой точки.

Гарантируемая рабочая точка определяется гарантированными расходом и напором.

К тому же, как минимальный суммарный КПД, так и максимальная потребляемая мощность могут быть указаны в качестве заданных условий.

Это значит, что можно получить следующие кривые рабочих характеристик:

- Q и H, или
- Q, H и суммарный КПД, или
- Q, H и потребляемая мощность (P1).

Гарантируемая точка определяется как минимум пятью измерениями.

Ниже приведен пример испытания рабочей точки согласно требованиям ISO 9906:2012.

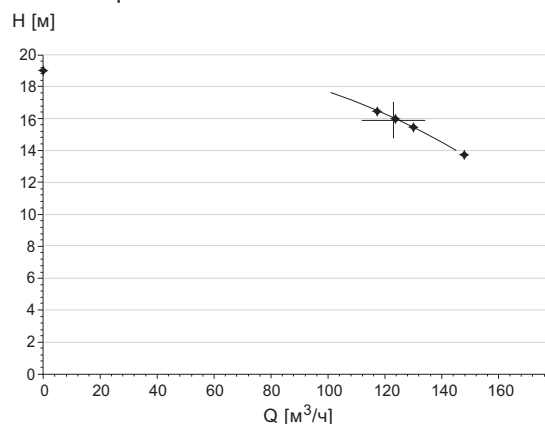


Рис. 98 Пять измерений для поиска гарантируемой рабочей точки.

Оценка производительности

Испытания должны иллюстрировать, что измерения значений кривой характеристик насоса находятся в зоне допуска рабочей точки, как определено выбранным классом допуска.

Оценка рабочей точки должна производиться на номинальной скорости вращения, которая соответствует S насосам с частотой сети питания 50 Гц.

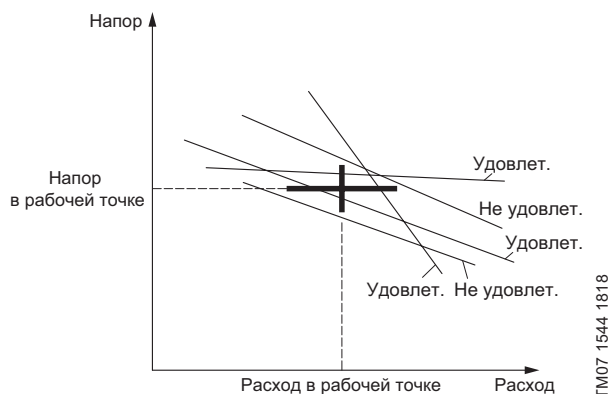


Рис. 99 Кривые насоса удовлетворяют или выпадают из зоны допусков рабочей точки.

Испытания рабочих характеристик насосов с односторонним всасыванием

Для S насосов доступно два типа испытаний:

- проверка рабочей точки;
- проверка кривой насоса.

Проведенные испытания S насосов

- Результаты испытаний хранятся в течение пяти лет и могут быть идентифицированы по уникальному серийному номеру насоса.
- Невозможно заменить принятый класс допусков для испытанного и доставленного заказчику насоса; в случае необходимости, насос может быть испытан снова.
- Доступно проведение испытаний в присутствии заказчика.

Проверка рабочей точки, классы 3B, 2B, 2U, 1B, 1E и 1U

Данный метод предоставляет возможность проводить испытания рабочей точки по следующим показателям:

- Q и H; или
- Q, H и суммарный КПД ($\eta_{\text{общ}}$); или
- Q, H и потребляемая мощность (P1).

Класс допусков	Обязательные измерения		Оptionальные измерения	
	Q	H	P1	$\eta_{\text{общ}}$
3B	Стандарт		По запросу	
2B				
2U	По запросу		По запросу	
1B				
1E	По запросу		По запросу	
1U				

Гарантии Grundfos для различных классов допусков, оцениваются в каждом конкретном случае. Для получения более подробной информации свяжитесь с местным представительством.

Grundfos проводит испытания рабочей точки согласно ISO 9906:2012 для одной рабочей точки на максимальной скорости вращения при частоте сети питания 50 Гц. Клиент должен предоставить информацию Grundfos, какую рабочую точку необходимо испытывать.

Требуемая рабочая точка проверяется путем пяти измерений.

Класс 1U испытание рабочей точки

Следующий пример иллюстрирует испытание в соответствии с классом 1U.

Измерения расхода и напора являются обязательными замерами, а измерение КПД или потребляемой мощности (P1) — опция.

Допуски согласно классу 1U следующие:

- Расход: 10%
- Напор: 6%
- КПД: 0%, только заявленное значение КПД или выше
- P1: 10%

1. Q, H и $\eta_{\text{общ}}$ испытаны и подтверждены.

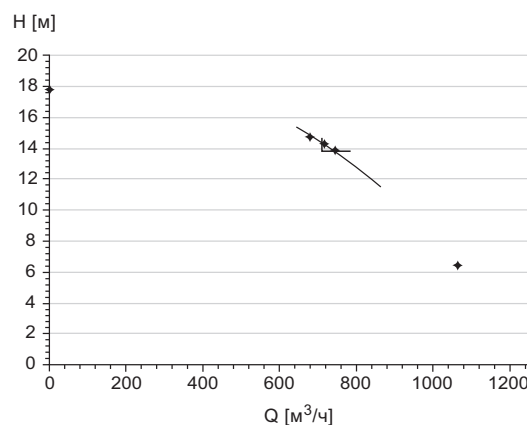


Рис. 100 Измеренные значения для расхода и напора.

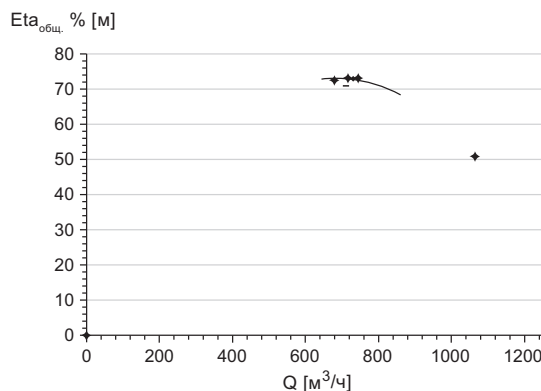


Рис. 101 Измеренные значения КПД.

2. Q, H и P1 испытаны и подтверждены.

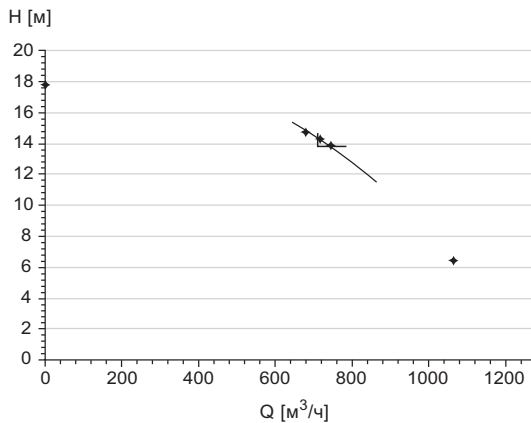


Рис. 102 Измеренные значения расхода и напора.

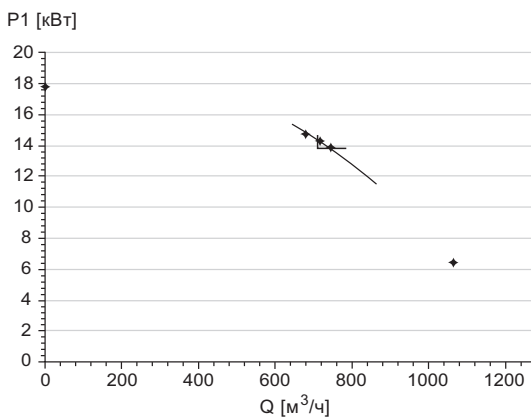


Рис. 103 Результаты испытаний потребляемой мощности.

Стоит отметить, что остальные точки, кроме рабочей точки, могут быть измерены и отображены в протоколе испытаний в соответствии с классом 3В.

Испытание кривой насоса, класс 3В

Данный метод разработан Grundfos и соответствует ISO 9906:2012, класс допусков 3В: Q = ±9%, H = ±7%.

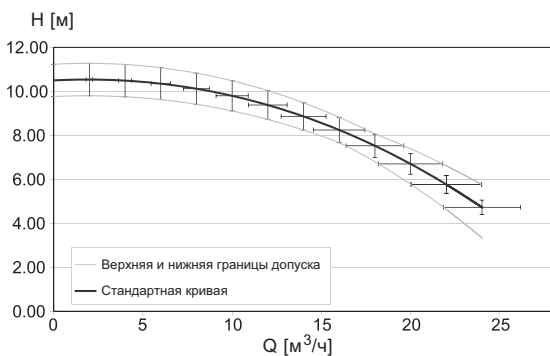


Рис. 104 Кривая Q-H с областью допусков на кривой.

На рисунке 104 зона допусков, отмеченная крестиками, согласно классу 3В была распределена по всему диапазону производительности насоса. Мы ограничили верхние и нижние границы диапазона рабочих характеристик двумя кривыми по внешним границам крестиков.

Если во время испытаний требуемая точка попадает в зону между верхней и нижней границами, это удовлетворяет ISO 9906:2012, классу 3В. Такой путь квалификации насосных производительных характеристик точнее, чем просто испытание рабочей точки согласно классу 3В.

Как Grundfos проводит испытания кривой рабочих характеристик насосов S?

Grundfos использует два типа испытаний:

- испытание кривой рабочих характеристик,
- испытание кривой производительности.

Испытание кривой рабочих характеристик, класс 3В

Нормативное испытание кривой проводится, когда протокол испытаний кривой не указывается в заказе. Измеряется три или четыре точки, в зависимости от зоны эксплуатации, и в случае, если протокол испытаний не поставляется вместе с насосом.

Измерения проводятся, чтобы подтвердить и отслеживать качество и гарантировать, что производительность поставляемого насоса находится в допустимых пределах. Допуски при испытаниях устанавливаются в соответствии с классом 3В, но без сертификации.

Пример нормативного испытания кривой

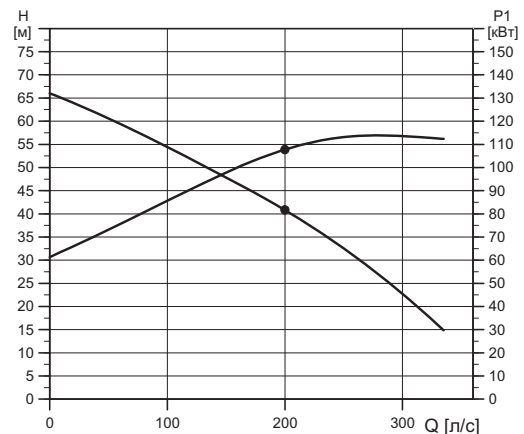


Рис. 105 Результаты испытаний насоса.

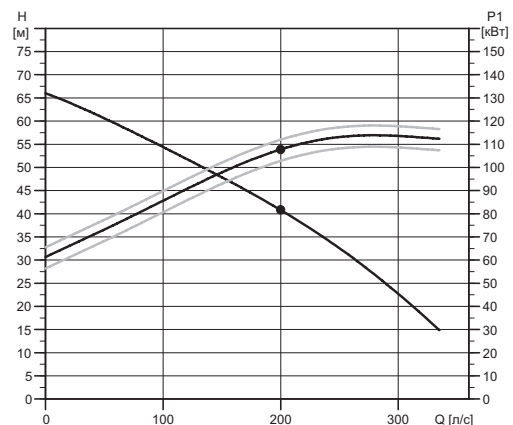


Рис. 106 Значения на рисунке 105 рассчитываются при заявленной скорости для сравнения с эталонной кривой производительности.

В случае, если позже потребуется протокол испытаний, доступны данные только стандартных испытаний.

Испытание кривой рабочих характеристик, класс 3B

Испытание кривой рабочих характеристик проводится в случае, если протокол испытаний заявлен в заказе.

Насос испытывается при предварительно заявленных расходах, а допуски устанавливаются согласно классу 3B, но без сертификации.

Пример испытания кривой рабочих характеристик S насоса

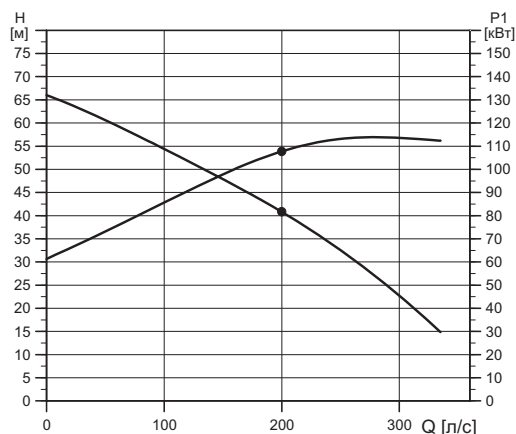


Рис. 107 Результаты испытаний насоса.

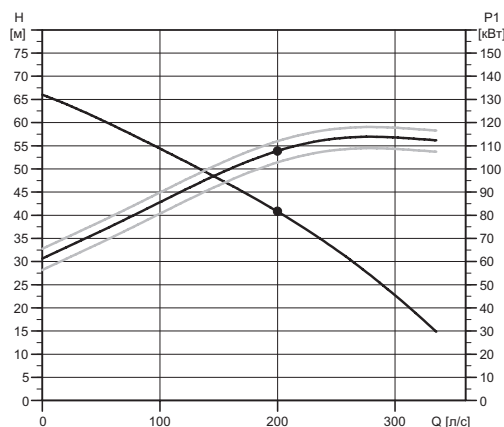


Рис. 108 Значения на рисунке 107 рассчитаны для заявленной скорости для сравнения с эталонной кривой.

В случае, если заказчику требуется проверить больше точек на кривой, должны быть произведены отдельные измерения, которые не включены в испытания кривой рабочих характеристик.

Испытание под давлением

Все насосы проходят испытания под высоким статическим давлением 1.5 x PN (номинальное давление насоса).

Дополнительные классы

Графики в таблице на странице 169 иллюстрируют стандартные допуски, релевантные для стандартной кривой рабочих характеристик.

Графики так же показывают, какая производительность насоса ожидается, если заказчик, имеющий такой же насос, заказывает новый насос на ту же рабочую точку с различными допусками (B, E или U) в пределах классификации. В некоторых случаях возможно выполнение той же гарантированной точки для допусков только с одной стороны, как это было сделано с допусками с двух сторон. Индикатором является нижняя кривая для 'E' и 'U' классов.

Если запрашиваемая рабочая точка должна быть подтверждена для класса U, как и для класса B, в результате, для удовлетворения рабочей точки может потребоваться насос большего размера.

Что Grundfos может гарантировать для различных запрашиваемых классов, будет оцениваться в каждом отдельном случае. Свяжитесь с ближайшим представительством.

Принятые классы и допуски

Класс B

Данный класс включает допуски с двух сторон для расхода и напора и допуски по КПД.

Класс E

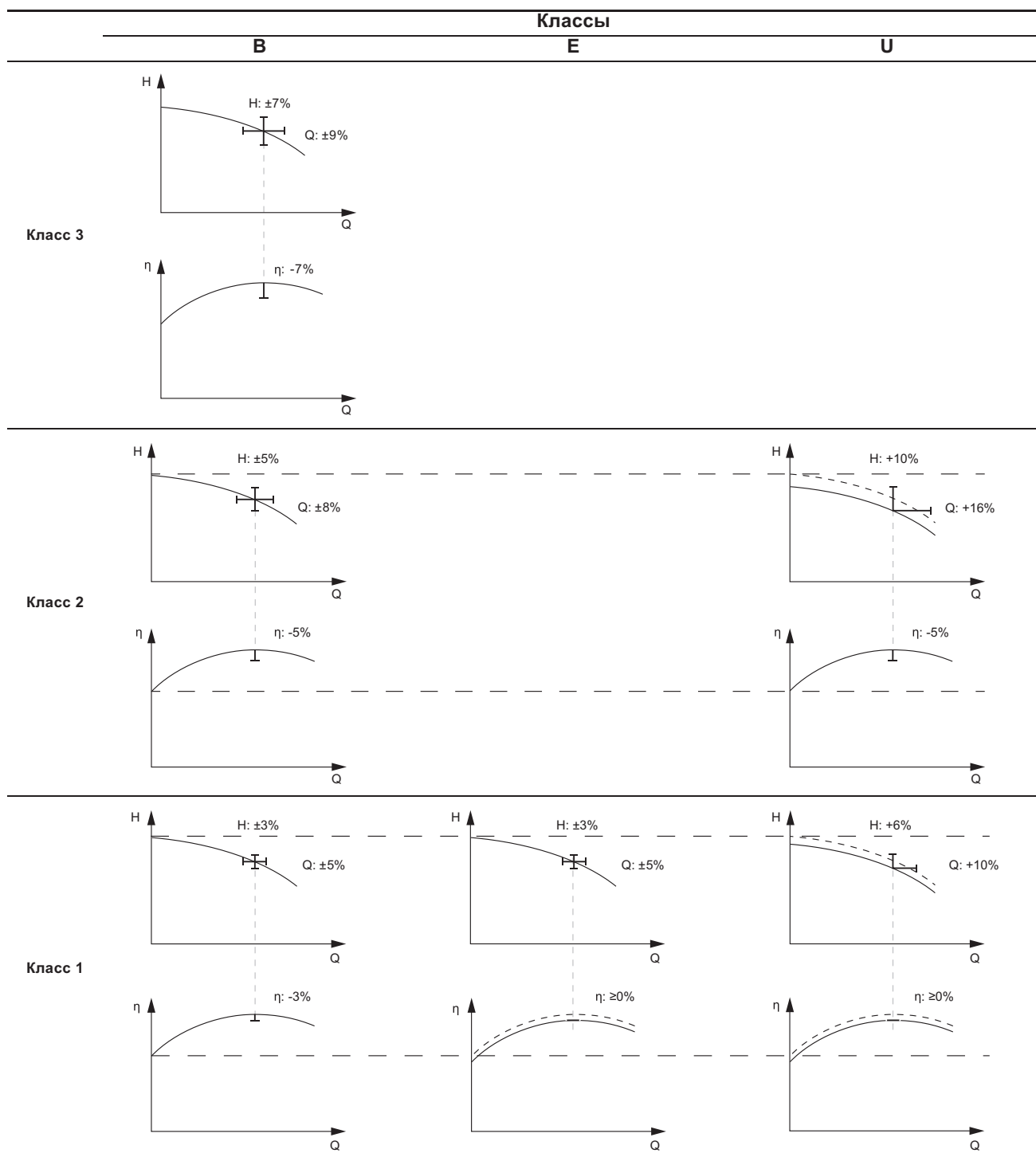
Данный класс включает допуски по расходу и напору, но не включает допуски по КПД.

Класс U

Данный класс включает односторонние допуски по расходу и напору. Для класса 2U характерны допуски по КПД, а для класса 1U — не допустимы. Обратите внимание, что в случае замены класса 1B на 1U, у заказчика нет необходимости брать насос с более высоким КПД. Предпочтительно брать насос с производительностью в области рабочей точки.

TM07 1674 1918

TM07 1693 2018



Сертификаты

Следующие сертификаты должны быть предоставлены с каждым заказом и доступны по запросу:

- Сертификат соответствия с заказом (EN 10204 – 2.1)
- Протокол испытаний насоса.

Испытания в присутствии заказчика

Когда насосы тестируются или протестированы и имеют сертификат соответствия, возможно проведение процедуры испытания в присутствии заказчика в соответствии с ISO 9906:2012.

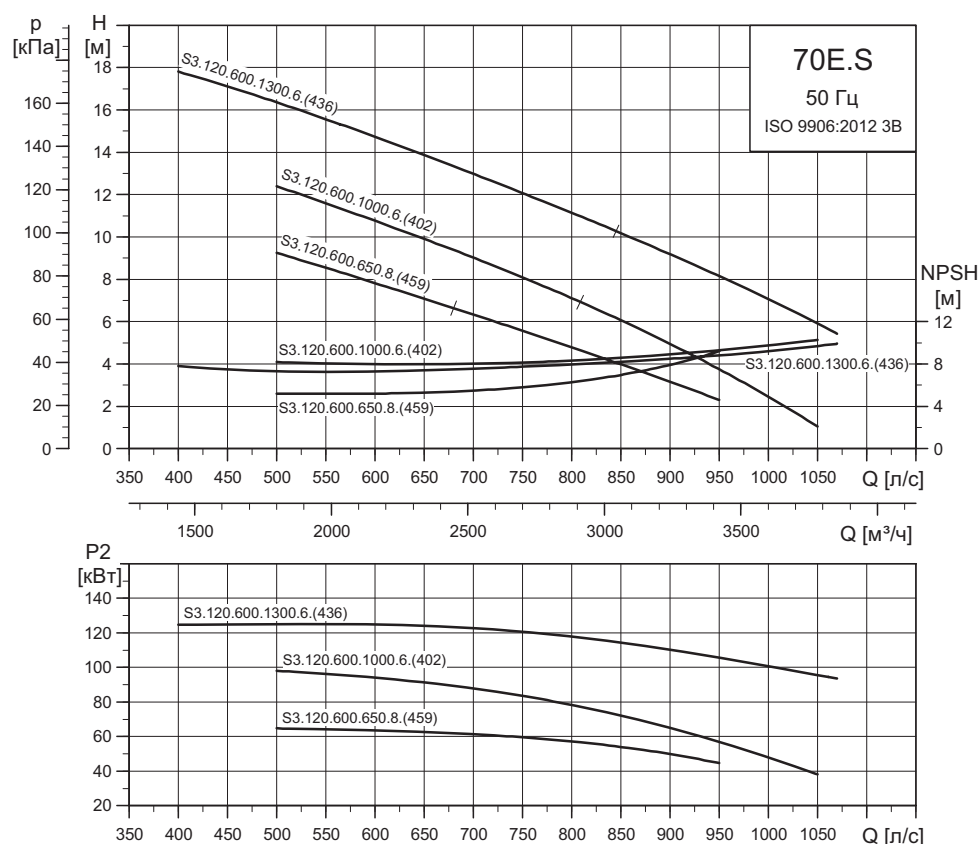
Компания Grundfos не выдает сертификата или письменного подтверждения присутствия заказчика на испытаниях. Сам заказчик, в присутствии которого проводятся испытания, гарантирует, что все условия выполнены, как описано в процедуре испытаний.

Если заказчик хочет присутствовать на испытании, необходимо отметить это в заказе.

10. Рабочие характеристики

Сверхнизкий напор

S3.120.600.650.8, S3.120.600.1000.6 и S3.120.600.1300.6



TM04 0683 09/08

Параметры электрооборудования

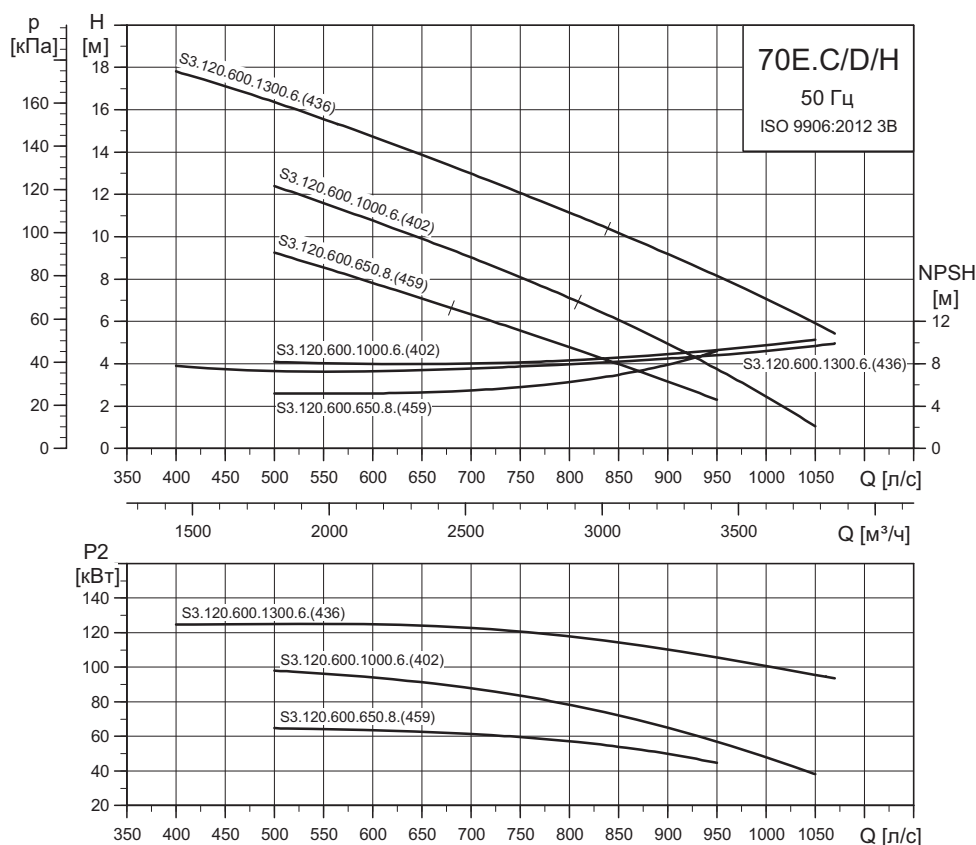
Тип насоса	Напряжение [В]	P1 [кВт]	P2 [кВт]	Число полюс.	Об./мин.	Схема пуска	I_N^1			$\eta_{\text{двиг.}} [\%]$			Cos ϕ			Момент инерции [кгм²]	Макс. вращ. момент M_{max} [Нм]
							[А]	[А]		1/2	3/4	1/1	1/2	3/4	1/1		
S3.120.600.650.8.70E.S.459...	3 x 400/690	70	65	8	732	Y/D	123/72	733	94	94	91	0,70	0,80	0,84	2,1000	2135	
S3.120.600.1000.6.70E.S.402...	3 x 400/690	109	100	6	984	Y/D	189/110	1249	91	92	92	0,64	0,73	0,83	2,1000	2090	
S3.120.600.1300.6.70E.S.426...	3 x 400/690	141	130	6	982	Y/D	265/154	1965	90	92	92	0,62	0,72	0,77	2,8000	3273	

Примечание: класс защиты IP68.

¹ Низкое / высокое напряжение (400/690 В).

Данные насоса

Тип насоса	Напряжение [В]	Диаметр рабочего колеса [мм]	Макс. размер твердых включений [мм]	Максимальное давление [PN]	Макс. глубина установки [м]
S3.120.600.650.8.70E.S.459...	3 x 400/690	459			
S3.120.600.1000.6.70E.S.402...	3 x 400/690	402	120	10	20
S3.120.600.1300.6.70E.S.426...	3 x 400/690	426			



TM04 0684 0908

Параметры электрооборудования

Тип насоса	Напряжение [В]	P1 [кВт]	P2 [кВт]	Число полюс.	Об./ мин.	Схема пуска	I_N^1		$\eta_{двиг.} [\%]$			$\cos \phi$			Момент инерции [кгм²]	Макс. вращ. момент M_{max} [Нм]
							[А]	[А]	1/2	3/4	1/1	1/2	3/4	1/1		
S3.120.600.650.8.70E.C/D/H.459...	3 x 400/690	70	65	8	732	Y/D	123/72	733	94	94	91	0,70	0,80	0,84	2,1000	2135
S3.120.600.1000.6.70E.C/D/H.402...	3 x 400/690	109	100	6	984	Y/D	189/110	1249	91	92	92	0,64	0,73	0,83	2,1000	2090
S3.120.600.1300.6.70E.C/D/H.426...	3 x 400/690	141	130	6	982	Y/D	265/154	1965	90	92	92	0,62	0,72	0,77	2,8000	3273

Примечание: класс защиты IP68.

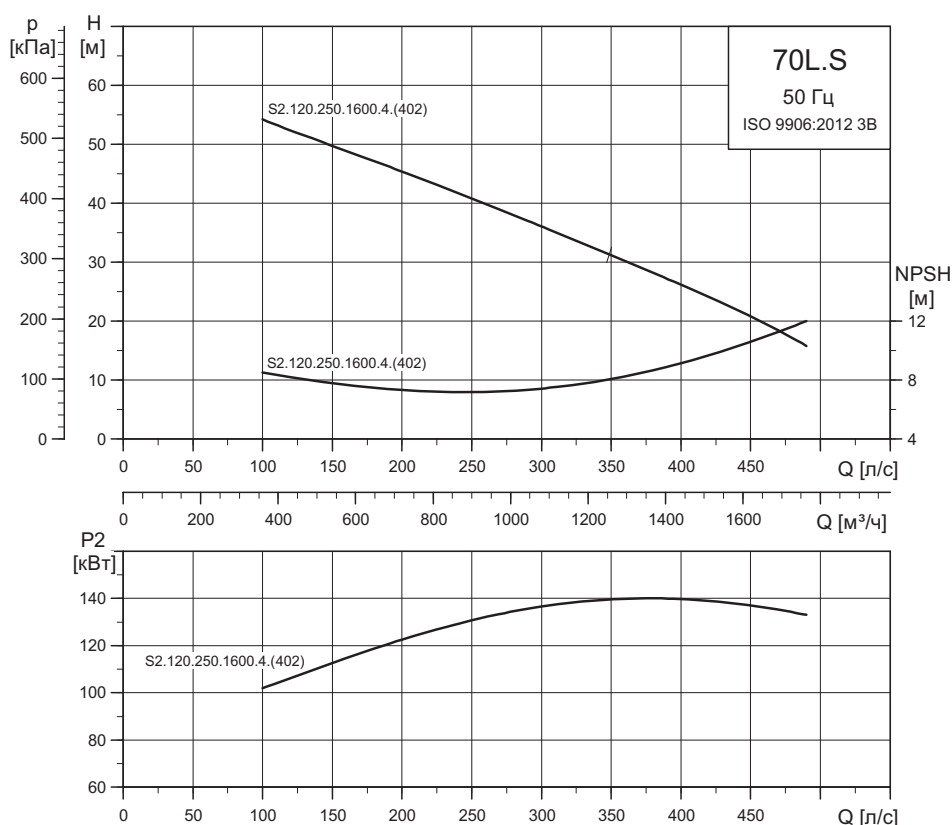
¹ Низкое / высокое напряжение (400/690 В).

Данные насоса

Тип насоса	Напряжение [В]	Диаметр рабочего колеса [мм]	Макс. размер твердых включений [мм]	Максимальное давление [PN]	Макс. глубина установки [м]
S3.120.600.650.8.70E.C/D/H.459...	3 x 400/690	459			
S3.120.600.1000.6.70E.C/D/H.402...	3 x 400/690	402	120	10	20
S3.120.600.1300.6.70E.C/D/H.426...	3 x 400/690	426			

Низкий напор

S2.120.250.1600.4



TM04 0689 0908

Параметры электрооборудования

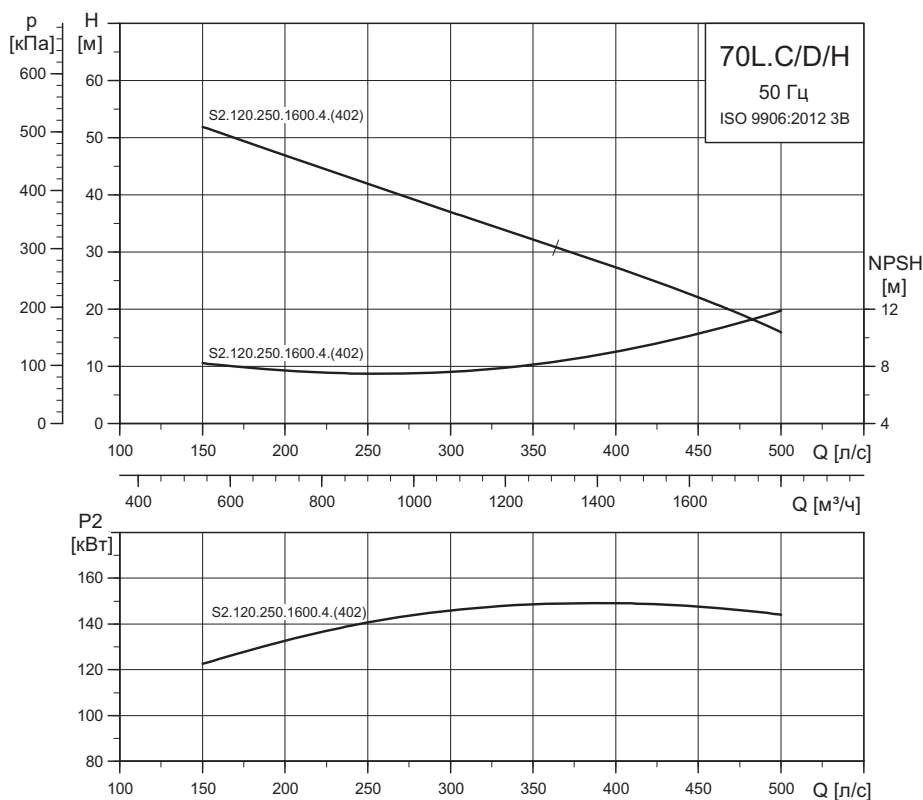
Тип насоса	Напряжение [В]	P1 [кВт]	P2 [кВт]	Число полюс.	Об./ мин.	Схема пуска	I_N^1			I_N			$\eta_{\text{двиг.}} [\%]$			$\cos \phi$			Момент инерции [кгм ²]	Макс. вращ. момент M_{max} [Нм]
							[А]	[А]	[А]	1/2	3/4	1/1	1/2	3/4	1/1					
S2.120.250.1600.4.70L.S.402...	3 x 400/690	167	155	4	1468	Y/D	280/163	2098	94	94	93	0,72	0,82	0,86	1,5000	3414				

Примечание: класс защиты IP68.

¹ Низкое / высокое напряжение (400/690 В).

Данные насоса

Тип насоса	Напряжение [В]	Диаметр рабочего колеса [мм]	Макс. размер твердых включений [мм]	Максимальное давление [PN]	Макс. глубина установки [м]
S2.120.250.1600.4.70L.S.402...	3 x 400/690	402	120	10	20



TM04 0690 0908

Параметры электрооборудования

Тип насоса	Напряжение [В]	P1 [кВт]	P2 [кВт]	Число полюс.	Об./ мин.	Схема пуска	I _N ¹			η _{двиг.} [%]			Cos φ			Момент инерции [кгм²]	Макс. вращ. момент M _{max} [Нм]
							[А]	[А]		1/2	3/4	1/1	1/2	3/4	1/1		
S2.120.250.1600.4.70L.C/D/H.402...	3 x 400/690	167	155	4	1475	Y/D	280/163	2098	94	94	93	0,72	0,82	0,86	1,5000	3414	

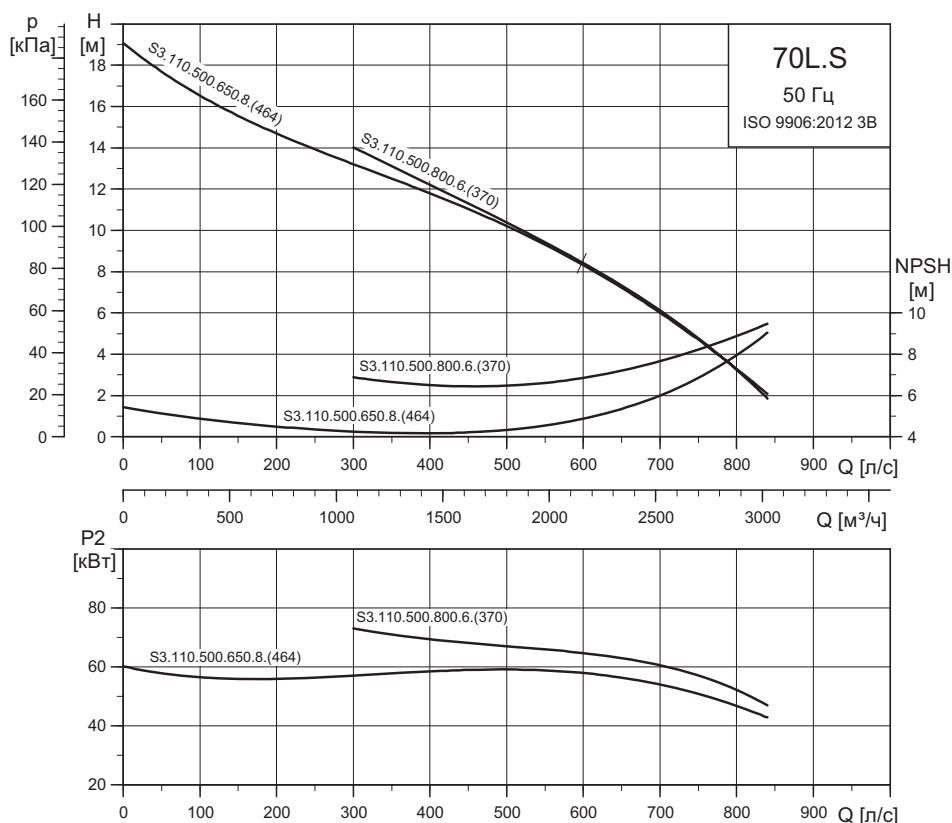
Примечание: класс защиты IP68.

¹ Низкое / высокое напряжение (400/690 В).

Данные насоса

Тип насоса	Напряжение [В]	Диаметр рабочего колеса [мм]	Макс. размер твердых включений [мм]	Максимальное давление [PN]	Макс. глубина установки [м]
S2.120.250.1600.4.70L.C/D/H.402...	3 x 400/690	402	120	10	20

S3.110.500.650.8 и S3.110.500.800.6



TM04 0687 0908

Параметры электрооборудования

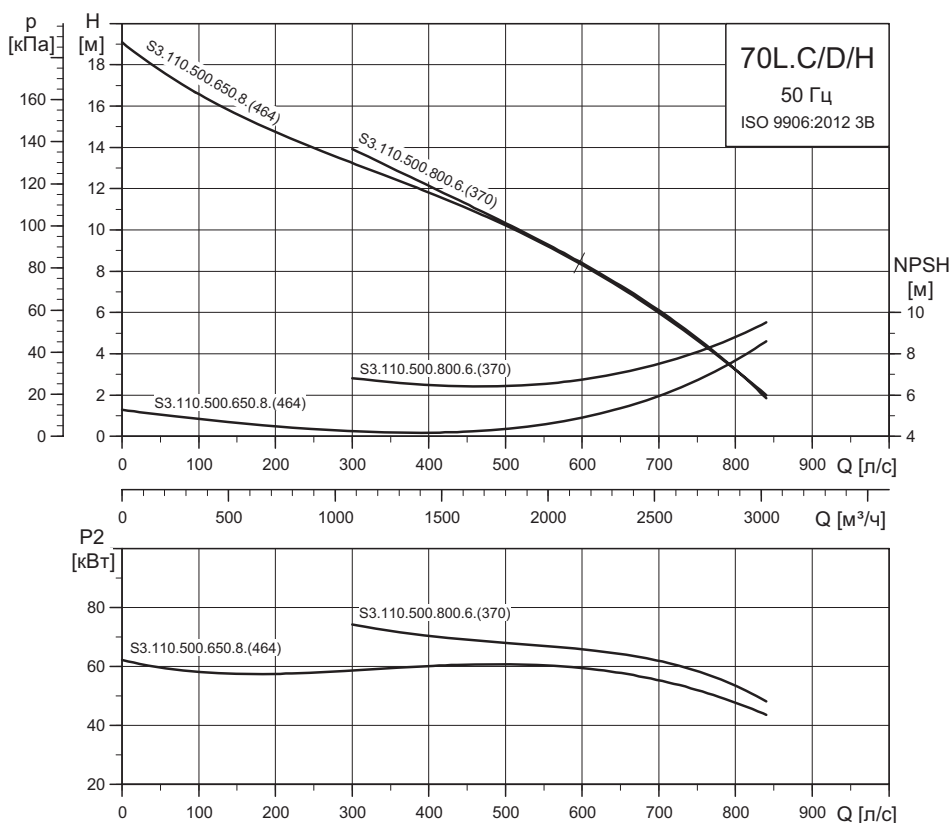
Тип насоса	Напряжение [В]	P1 [кВт]	P2 [кВт]	Число полюс.	Об./мин.	Схема пуска	I_N^1			$\eta_{\text{двиг.}}$ [%]			Cos ϕ			Момент инерции [кгм²]	Макс. вращ. момент M_{max} [Нм]
							[А]	[А]		1/2	3/4	1/1	1/2	3/4	1/1		
S3.110.500.650.8.70L.S.464...	3 x 400/690	70	65	8	732	Y/D	123/72	733	94	94	91	0,70	0,80	0,84	2,1000	2135	
S3.110.500.800.6.70L.S.370...	3 x 400/690	87	80	6	988	Y/D	168/98	1249	91	92	92	0,61	0,68	0,75	2,1000	2090	

Примечание: класс защиты IP68.

¹ Низкое / высокое напряжение (400/690 В).

Данные насоса

Тип насоса	Напряжение [В]	Диаметр рабочего колеса [мм]	Макс. размер твердых включений [мм]	Максимальное давление [PN]	Макс. глубина установки [м]
S3.110.500.650.8.70L.S.464...	3 x 400/690	464	110	10	20
S3.110.500.800.6.70L.S.370...	3 x 400/690	370			



TM04 0688 0908

Параметры электрооборудования

Тип насоса	Напряжение [В]	P1 [кВт]	P2 [кВт]	Число полюс.	Об./ мин.	Схема пуска	I_N^1			$\eta_{двиг.} [\%]$			Cos ϕ			Момент инерции [кгм ²]	Макс. вращ. момент M_{max} [Нм]
							[А]	[А]		1/2	3/4	1/1	1/2	3/4	1/1		
S3.110.500.650.8.70L.C/D/H.464...	3 x 400/690	70	65	8	732	Y/D	123/72	733	94	94	91	0,70	0,80	0,84	2,1000	2135	
S3.110.500.800.6.70L.C/D/H.370...	3 x 400/690	87	80	6	988	Y/D	168/98	1249	91	92	92	0,61	0,68	0,75	2,1000	2090	

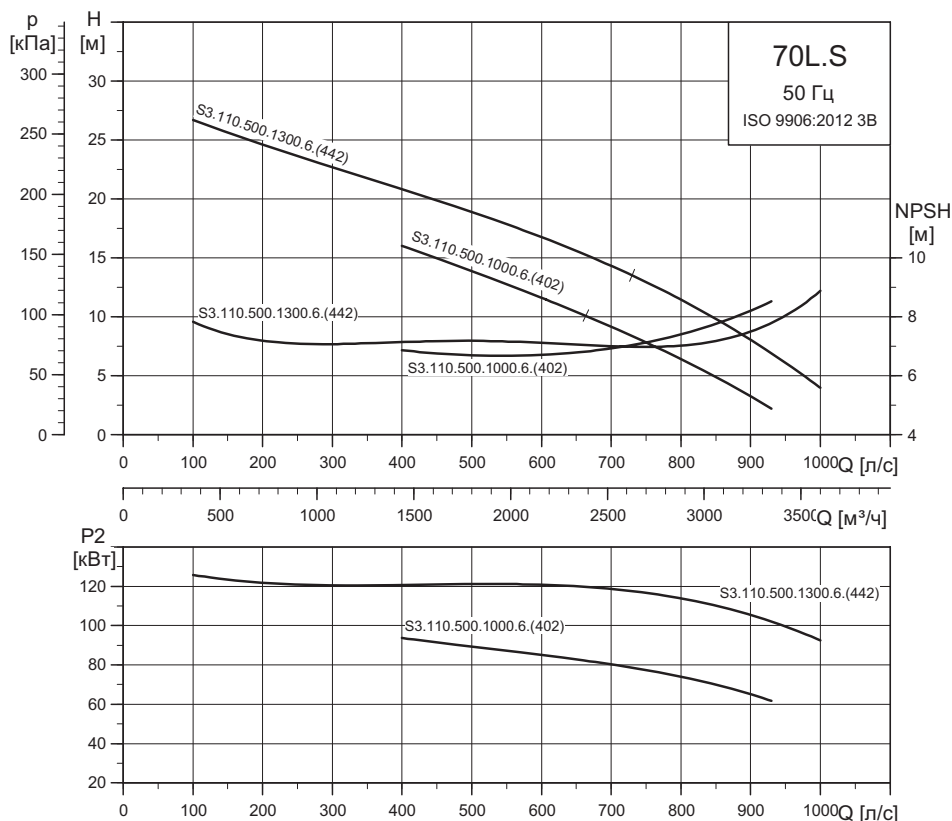
Примечание: класс защиты IP68.

¹ Низкое / высокое напряжение (400/690 В).

Данные насоса

Тип насоса	Напряжение [В]	Диаметр рабочего колеса [мм]	Макс. размер твердых включений [мм]	Максимальное давление [PN]	Макс. глубина установки [м]
S3.110.500.650.8.70L.C/D/H.464...	3 x 400/690	464	110	10	20
S3.110.500.800.6.70L.C/D/H.370...	3 x 400/690	370			

S3.110.500.1000.6 и S3.110.500.1300.6



TM04 1929 0908

Параметры электрооборудования

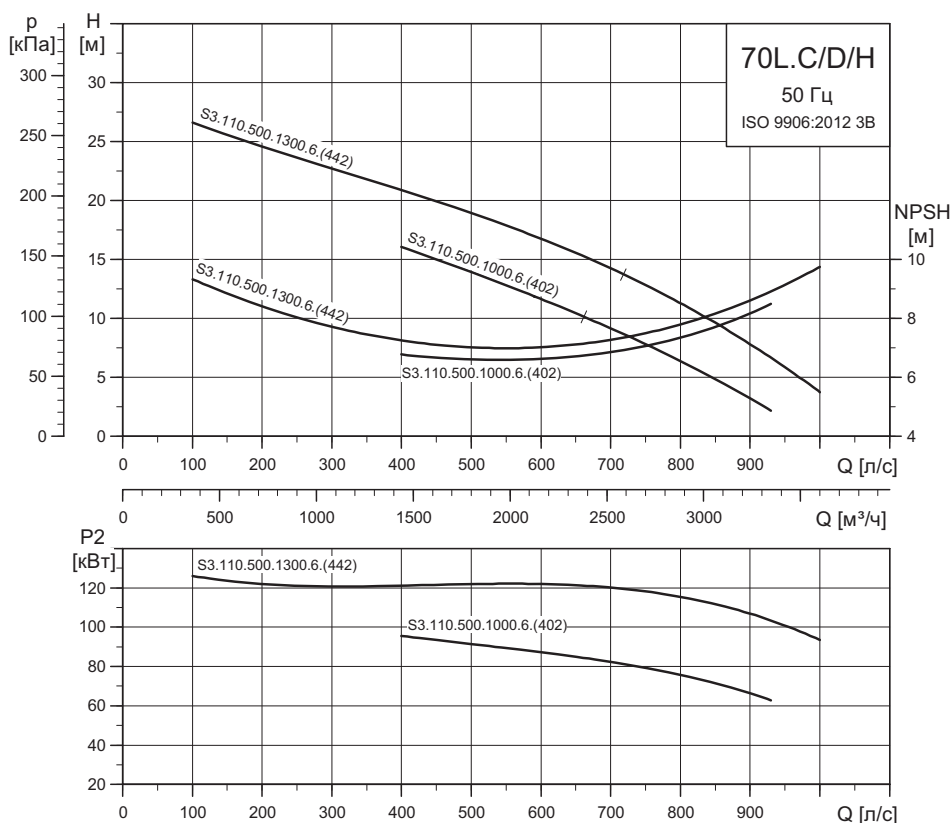
Тип насоса	Напряжение [В]	P1 [кВт]	P2 [кВт]	Число полюс.	Об./мин.	Схема пуска	I_N^1			$\eta_{\text{двиг.}} [\%]$			Cos ϕ			Момент инерции [кгм ²]	Макс. вращ. момент M_{max} [Нм]
							[А]	[А]		1/2	3/4	1/1	1/2	3/4	1/1		
S3.110.500.1000.6.70L.S.402...	3 x 400/690	109	100	6	984	Y/D	189/110	1249	91	92	92	0,64	0,73	0,83	2,1000	2090	
S3.110.500.1300.6.70L.S.442...	3 x 400/690	141	130	6	984	Y/D	265/154	1965	90	92	92	0,62	0,72	0,77	2,8000	3273	

Примечание: класс защиты IP68.

¹ Низкое / высокое напряжение (400/690 В).

Данные насоса

Тип насоса	Напряжение [В]	Диаметр рабочего колеса [мм]	Макс. размер твердых включений [мм]	Максимальное давление [PN]	Макс. глубина установки [м]
S3.110.500.1000.6.70L.S.402...	3 x 400/690	402	110	10	20
S3.110.500.1300.6.70L.S.442...	3 x 400/690	442			



TM04 1930 09/08

Параметры электрооборудования

Тип насоса	Напряжение [В]	P1 [кВт]	P2 [кВт]	Число полюс.	Об./ мин.	Схема пуска	I_N^1			$\eta_{двиг.} [\%]$			Cos ϕ			Момент инерции [кгм ²]	Макс. вращ. момент M_{max} [Нм]
							[А]	[А]		1/2	3/4	1/1	1/2	3/4	1/1		
S3.110.500.1000.6.70L.C/D/H.402...	3 x 400/690	109	100	6	984	Y/D	189/110	1249	91	92	92	0,64	0,73	0,83	2,1000	2090	
S3.110.500.1300.6.70L.C/D/H.442...	3 x 400/690	141	130	6	984	Y/D	265/154	1965	90	92	92	0,62	0,72	0,77	2,8000	3273	

Примечание: класс защиты IP68.

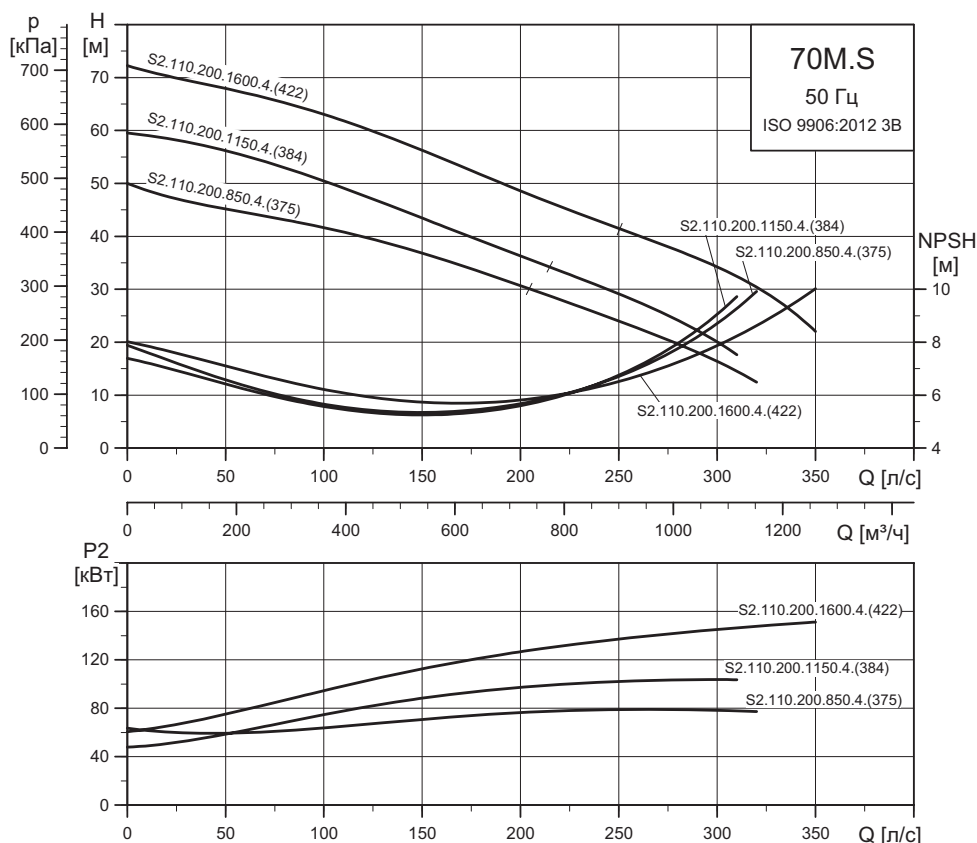
¹ Низкое / высокое напряжение (400/690 В).

Данные насоса

Тип насоса	Напряжение [В]	Диаметр рабочего колеса [мм]	Макс. размер твердых включений [мм]	Максимальное давление [PN]	Макс. глубина установки [м]
S3.110.500.1000.6.70L.C/D/H.402...	3 x 400/690	402	110	10	20
S3.110.500.1300.6.70L.C/D/H.442...	3 x 400/690	442			

Средний напор

S2.110.200.850.4, S2.110.200.1150.4 и S2.110.200.1600.4



TM04 1867 1914

Параметры электрооборудования

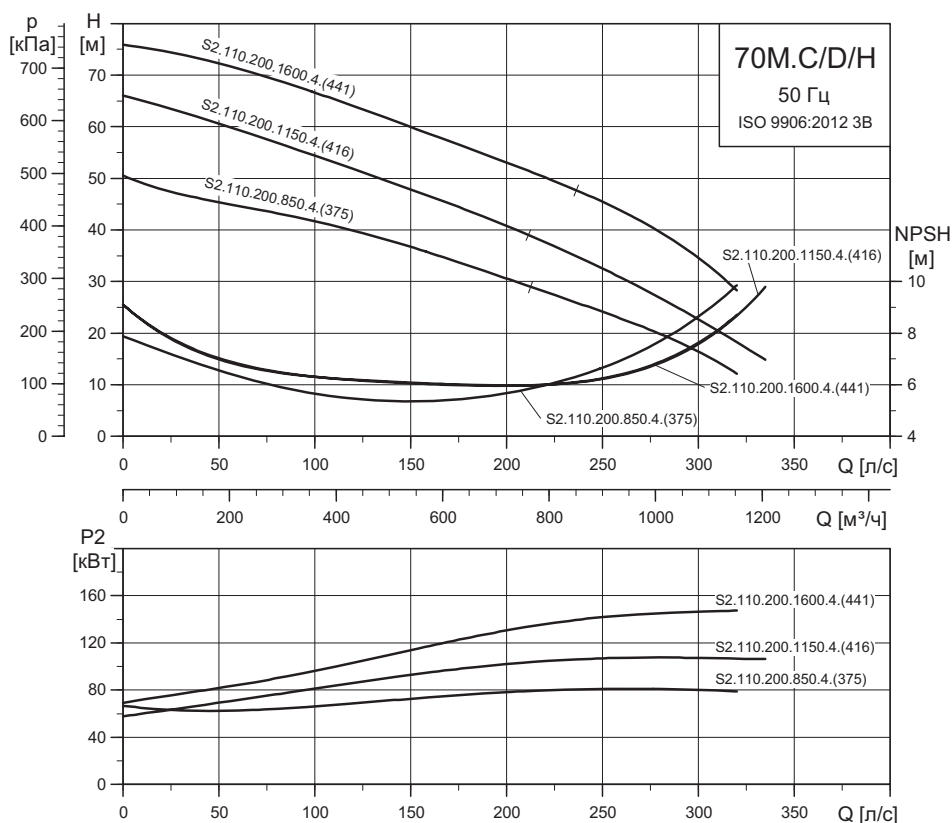
Тип насоса	Напряжение [В]	P1 [кВт]	P2 [кВт]	Число полюс.	Об./ мин.	Схема пуска	I_N^1			$\eta_{\text{двиг.}} [\%]$			$\cos \phi$			Момент инерции [кгм²]	Макс. вращ. момент M_{max} [Нм]
							[А]	[А]		1/2	3/4	1/1	1/2	3/4	1/1		
S2.110.200.850.4.70M.S.375...	3 x 400/690	90	85	4	1478	Y/D	154/90	1044	94	95	94	0,75	0,83	0,85	0,8500	1647	
S2.110.200.1150.4.70M.S.416...	3 x 400/690	122	115	4	1475	Y/D	211/122	1430	94	95	94	0,69	0,79	0,84	1,1000	2232	
S2.110.200.1600.4.70M.S.441...	3 x 400/690	167	155	4	1475	Y/D	280/163	2098	94	94	93	0,72	0,82	0,86	1,5000	3414	

Примечание: класс защиты IP68.

¹ Низкое / высокое напряжение (400/690 В).

Данные насоса

Тип насоса	Напряжение [В]	Диаметр рабочего колеса [мм]	Макс. размер твердых включений [мм]	Максимальное давление [PN]	Макс. глубина установки [м]
S2.110.200.850.4.70M.S.375...	3 x 400/690	375			
S2.110.200.1150.4.70M.S.416...	3 x 400/690	416	110	10	20
S2.110.200.1600.4.70M.S.441...	3 x 400/690	441			



TM04 1868 1914

Параметры электрооборудования

Тип насоса	Напряжение [В]	P1 [кВт]	P2 [кВт]	Число полюс.	Об./ мин.	Схема пуска	I_N^1			$\eta_{двиг.} [\%]$			Cos ϕ			Момент инерции [кгм²]	Макс. вращ. момент M_{max} [Нм]
							[А]	[А]		1/2	3/4	1/1	1/2	3/4	1/1		
S2.110.200.850.4.70M.C/D/H.375...	3 x 400/690	90	85	4	1478	Y/D	154/90	1044	94	95	94	0,75	0,83	0,85	0,8500	1647	
S2.110.200.1150.4.70M.C/D/H.416...	3 x 400/690	122	115	4	1475	Y/D	211/122	1430	94	95	94	0,69	0,79	0,84	1,1000	2232	
S2.110.200.1600.4.70M.C/D/H.441...	3 x 400/690	167	155	4	1475	Y/D	280/163	2098	94	94	93	0,72	0,82	0,86	1,5000	3414	

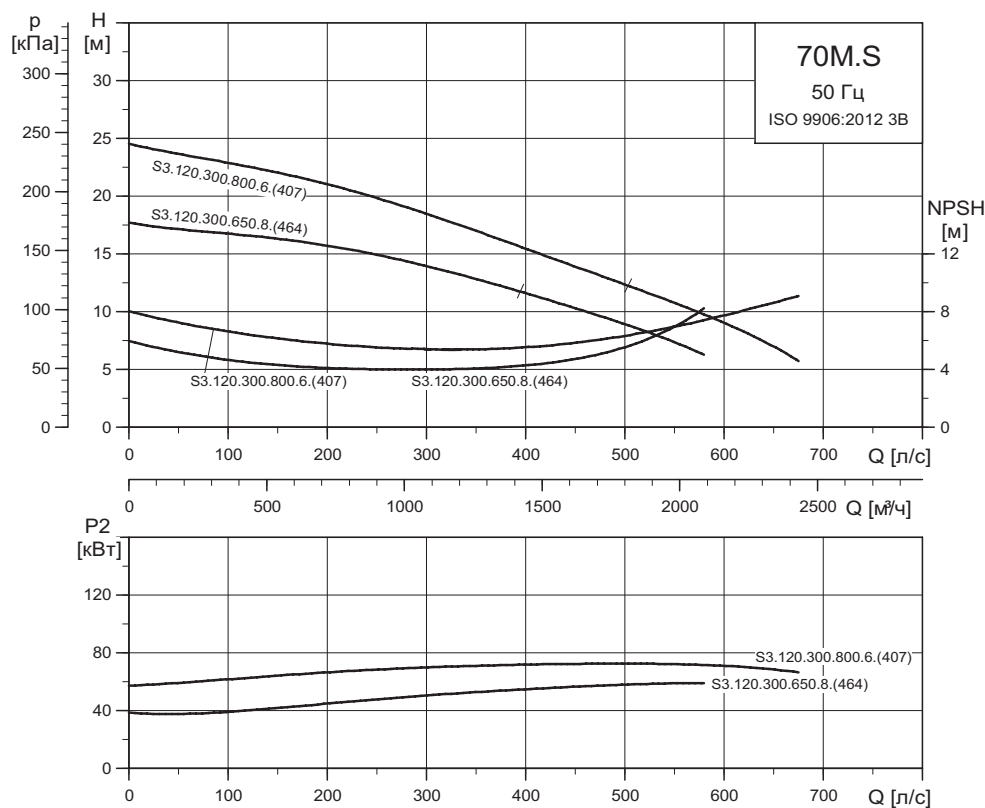
Примечание: класс защиты IP68.

¹ Низкое / высокое напряжение (400/690 В).

Данные насоса

Тип насоса	Напряжение [В]	Диаметр рабочего колеса [мм]	Макс. размер твердых включений [мм]	Максимальное давление [PN]	Макс. глубина установки [м]
S2.110.200.850.4.70M.C/D/H.375...	3 x 400/690	375			
S2.110.200.1150.4.70M.C/D/H.416...	3 x 400/690	416	110	10	20
S2.110.200.1600.4.70M.C/D/H.441...	3 x 400/690	441			

S3.120.300.650.8 и S3.120.300.800.6



TM04 1869 4908

Параметры электрооборудования

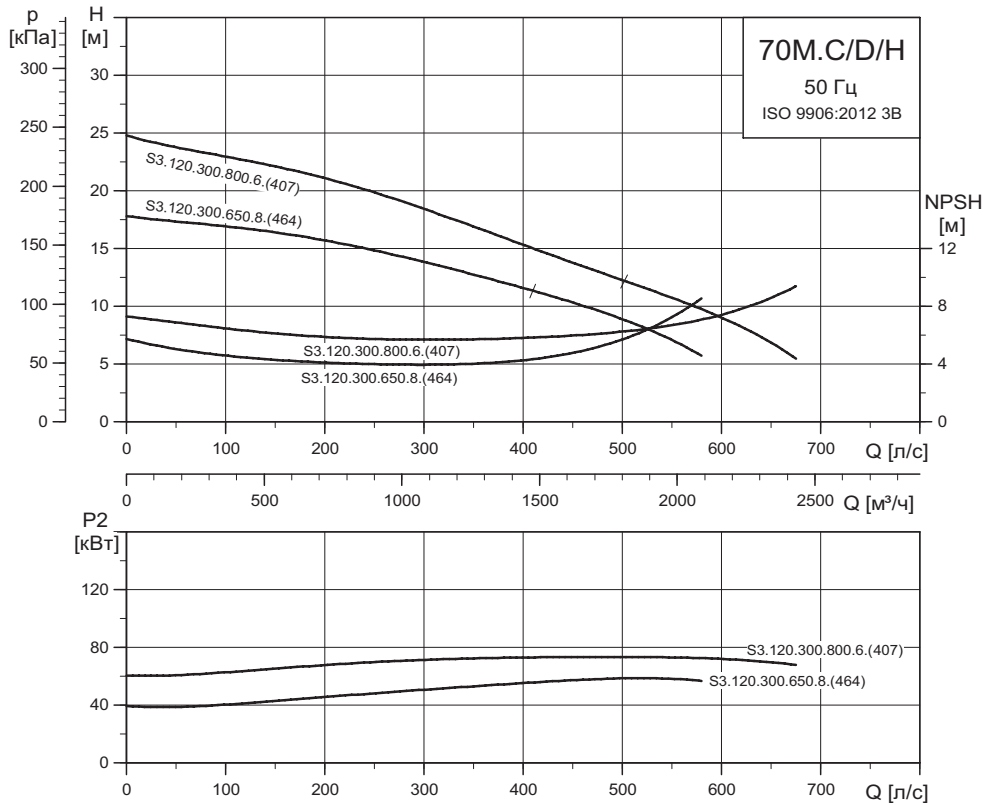
Тип насоса	Напряжение [В]	P1 [кВт]	P2 [кВт]	Число полюс.	Об./мин.	Схема пуска	I_N^1			$\eta_{\text{двиг.}} [\%]$			$\cos \phi$			Момент инерции [кгм²]	Макс. вращ. момент M_{max} [Нм]
							[А]	[А]		1/2	3/4	1/1	1/2	3/4	1/1		
S3.120.300.650.8.70M.S.464...	3 x 400/690	70	65	8	732	Y/D	123/72	733	94	94	91	0,70	0,80	0,84	2,1000	2135	
S3.120.300.800.6.70M.S.407...	3 x 400/690	87	80	6	988	Y/D	168/98	1249	91	92	92	0,61	0,68	0,75	2,1000	2090	

Примечание: класс защиты IP68.

¹ Низкое / высокое напряжение (400/690 В).

Данные насоса

Тип насоса	Напряжение [В]	Диаметр рабочего колеса [мм]	Макс. размер твердых включений [мм]	Максимальное давление [PN]	Макс. глубина установки [м]
S3.120.300.650.8.70M.S.464...	3 x 400/690	464	120	10	20
S3.120.300.800.6.70M.S.407...	3 x 400/690	407			



TM04 1870 4908

Параметры электрооборудования

Тип насоса	Напряжение [В]	P1 [кВт]	P2 [кВт]	Число полюс.	Об./ мин.	Схема пуска	I _N ¹			η _{двиг.} [%]			Cos φ			Момент инерции [кгм²]	Макс. вращ. момент M _{max} [Нм]
							[А]	[А]		1/2	3/4	1/1	1/2	3/4	1/1		
S3.120.300.650.8.70M.C/D/H.464...	3 x 400/690	70	65	8	732	Y/D	123/72	733	94	94	91	0,70	0,80	0,84	2,1000	2135	
S3.120.300.800.6.70M.C/D/H.407...	3 x 400/690	87	80	6	988	Y/D	168/98	1249	91	92	92	0,61	0,68	0,75	2,1000	2090	

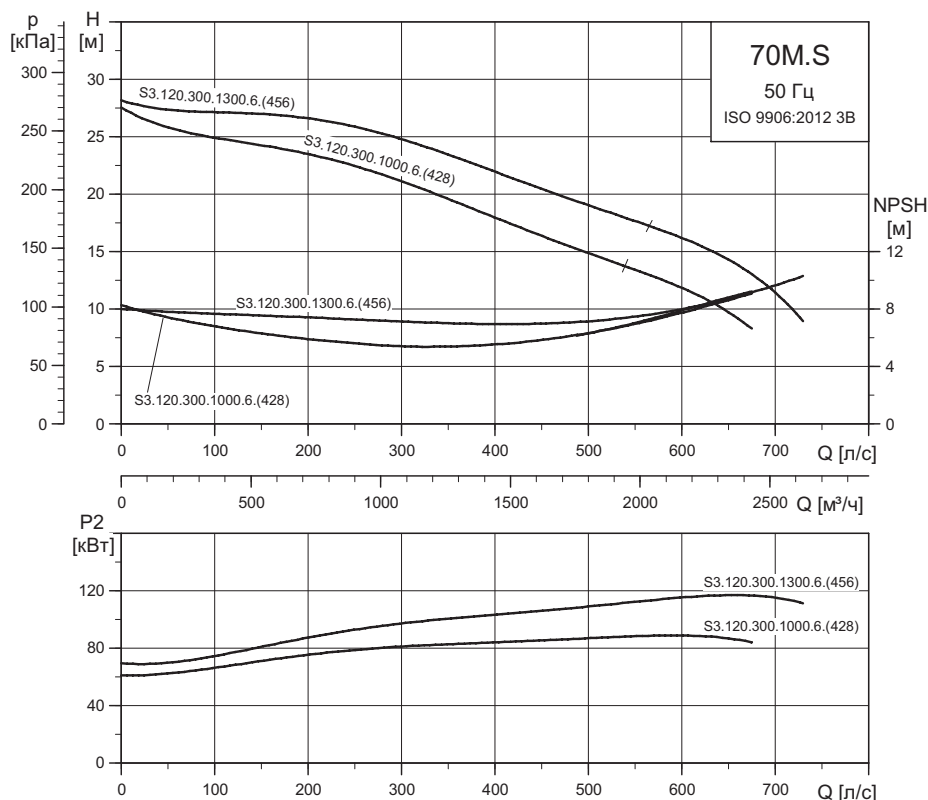
Примечание: класс защиты IP68.

¹ Низкое / высокое напряжение (400/690 В).

Данные насоса

Тип насоса	Напряжение [В]	Диаметр рабочего колеса [мм]	Макс. размер твердых включений [мм]	Максимальное давление [PN]	Макс. глубина установки [м]
S3.120.300.650.8.70M.C/D/H.464...	3 x 400/690	464	120	10	20
S3.120.300.800.6.70M.C/D/H.407...	3 x 400/690	407			

S3.120.300.1000.6 и S3.120.300.1300.6



TM04 1869 4908

Параметры электрооборудования

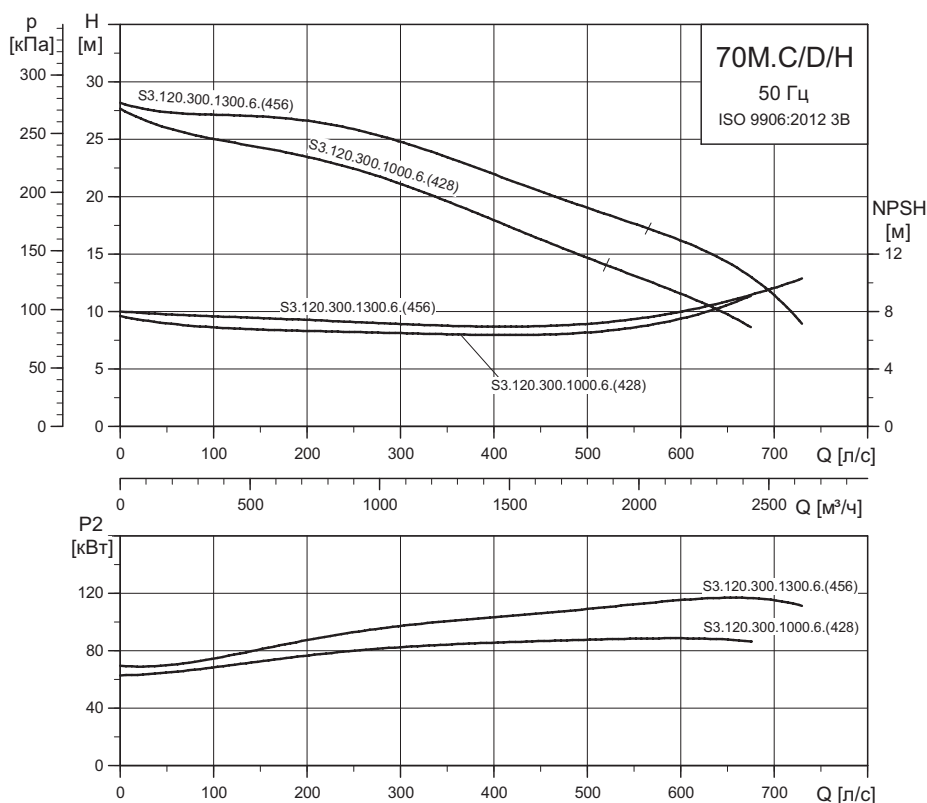
Тип насоса	Напряжение [В]	P1 [кВт]	P2 [кВт]	Число полюс.	Об./мин.	Схема пуска	I_N^1			$\eta_{двиг.} [\%]$			Cos ϕ			Момент инерции [кгм²]	Макс. вращ. момент M_{max} [Нм]
							[А]	[А]		1/2	3/4	1/1	1/2	3/4	1/1		
S3.120.300.1000.6.70M.S.428...	3 x 400/690	109	100	6	984	Y/D	189/110	1249	91	92	92	0,64	0,73	0,83	2,1000	2090	
S3.120.300.1300.6.70M.S.456...	3 x 400/690	141	130	6	984	Y/D	265/154	1965	90	92	92	0,62	0,72	0,77	2,8000	3273	

Примечание: класс защиты IP68.

¹ Низкое / высокое напряжение (400/690 В).

Данные насоса

Тип насоса	Напряжение [В]	Диаметр рабочего колеса [мм]	Макс. размер твердых включений [мм]	Максимальное давление [PN]	Макс. глубина установки [м]
S3.120.300.1000.6.70M.S.428...	3 x 400/690	428	120	10	20
S3.120.300.1300.6.70M.S.456...	3 x 400/690	456			



TM04 1870 4908

Параметры электрооборудования

Тип насоса	Напряжение [В]	P1 [кВт]	P2 [кВт]	Число полюс.	Об./ мин.	Схема пуска	I_N^1		$\eta_{двиг.} [\%]$			$\cos \phi$			Момент инерции [кгм²]	Макс. вращ. момент M_{max} [Нм]
							[А]	[А]	1/2	3/4	1/1	1/2	3/4	1/1		
S3.120.300.1000.6.70M.C/D/H.428...	3 x 400/690	109	100	6	984	Y/D	189/110	1249	91	92	92	0,64	0,73	0,83	2,1000	2090
S3.120.300.1300.6.70M.C/D/H.456...	3 x 400/690	141	130	6	984	Y/D	265/154	1965	90	92	92	0,62	0,72	0,77	2,8000	3273

Примечание: класс защиты IP68.

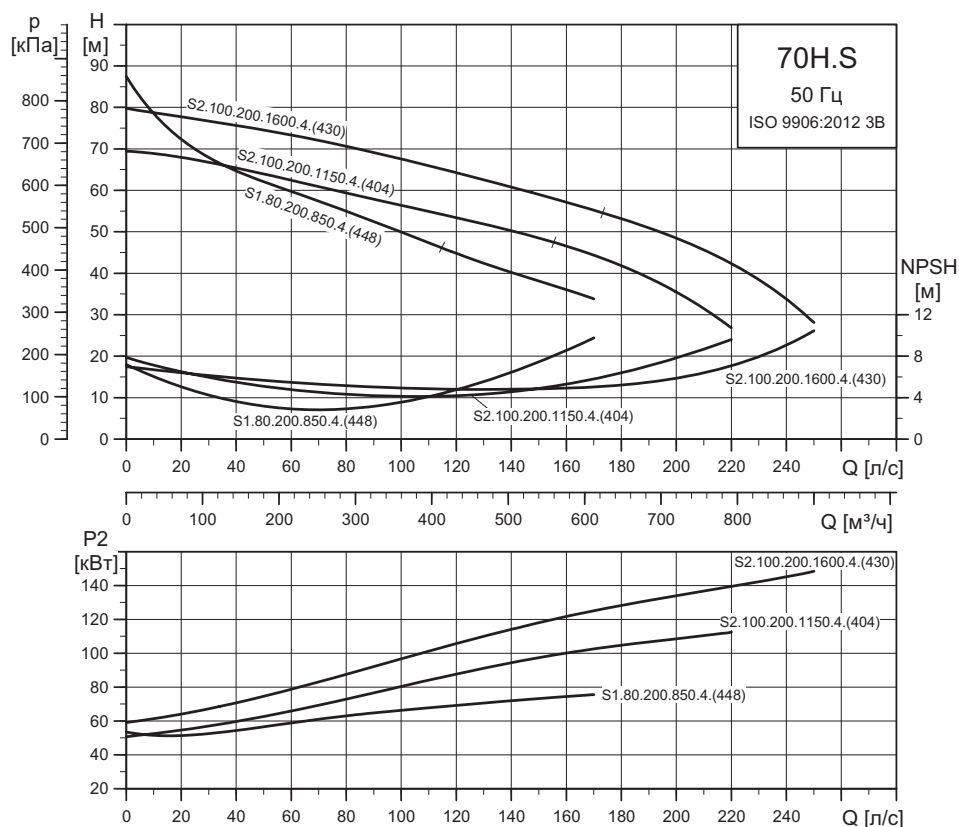
¹ Низкое / высокое напряжение (400/690 В).

Данные насоса

Тип насоса	Напряжение [В]	Диаметр рабочего колеса [мм]	Макс. размер твердых включений [мм]	Максимальное давление [PN]	Макс. глубина установки [м]
S3.120.300.1000.6.70M.C/D/H.428...	3 x 400/690	428	120	10	20
S3.120.300.1300.6.70M.C/D/H.456...	3 x 400/690	456			

Высокий напор

S1.80.200.850.4, S2.100.200.1150.4 и S2.100.200.1600.4



TM04 0685 4818

Параметры электрооборудования

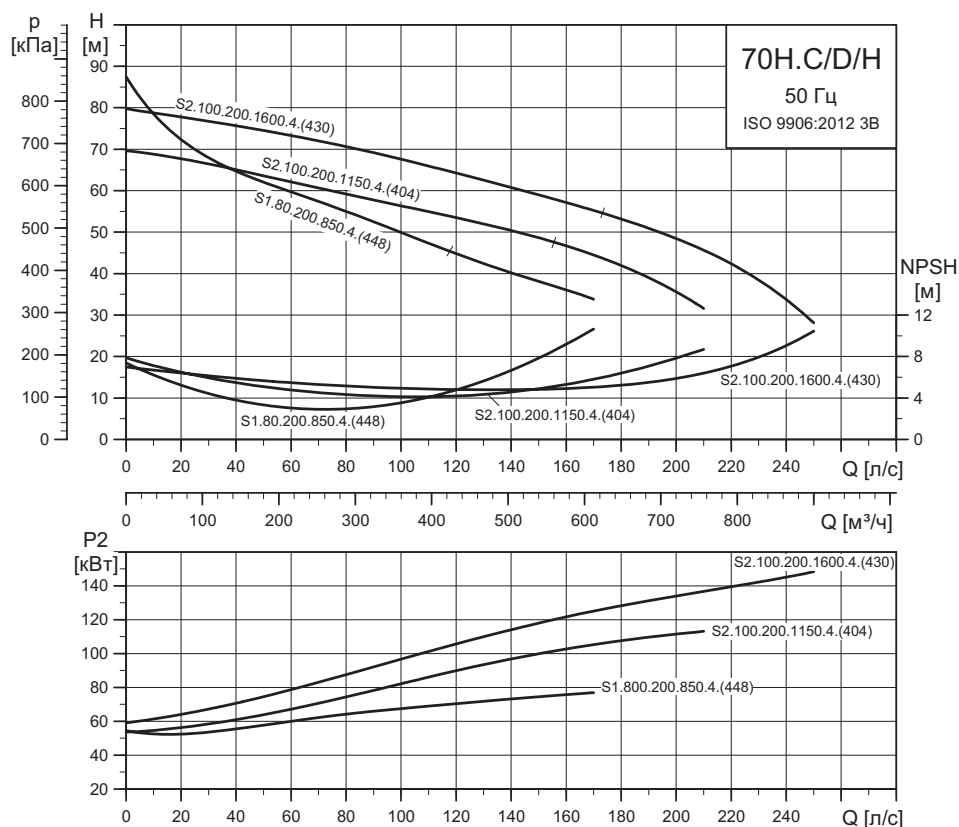
Тип насоса	Напряжение [В]	P1 [кВт]	P2 [кВт]	Число полюс.	Об./мин.	Схема пуска	I_N^1			$\eta_{\text{двиг.}} [\%]$			Cos ϕ			Момент инерции [кгм ²]	Макс. вращ. момент M_{max} [Нм]
							[А]	[А]		1/2	3/4	1/1	1/2	3/4	1/1		
S1.80.200.850.4.70H.S.432...	3 x 400/690	90	85	4	1478	Y/D	154/90	1044	94	95	94	0,75	0,83	0,85	0,8500	1647	
S2.100.200.1150.4.70H.S.404...	3 x 400/690	122	115	4	1475	Y/D	211/122	1430	94	95	94	0,69	0,79	0,84	1,1000	2232	
S2.100.200.1600.4.70H.S.430...	3 x 400/690	167	155	4	1475	Y/D	280/163	2098	94	94	93	0,72	0,82	0,86	1,5000	3414	

Примечание: класс защиты IP68.

¹ Низкое / высокое напряжение (400/690 В).

Данные насоса

Тип насоса	Напряжение [В]	Диаметр рабочего колеса [мм]	Макс. размер твердых включений [мм]	Максимальное давление [PN]	Макс. глубина установки [м]
S1.80.200.850.4.70H.S.432...	3 x 400/690	432			
S2.100.200.1150.4.70H.S.404...	3 x 400/690	404	100	10	20
S2.100.200.1600.4.70H.S.430...	3 x 400/690	430			



TM04 0686 4818

Параметры электрооборудования

Тип насоса	Напряжение [В]	P1 [кВт]	P2 [кВт]	Число полюс.	Об./ мин.	Схема пуска	I_N^1		$\eta_{двиг.} [\%]$			Cos ϕ			Момент инерции [кгм ²]	Макс. вращ. момент M_{max} [Нм]
							[А]	[А]	1/2	3/4	1/1	1/2	3/4	1/1		
S1.80.200.850.4.70H.C/D/H.432...	3 x 400/690	90	85	4	1478	Y/D	154/90	1044	94	95	94	0,75	0,83	0,85	0,8500	1647
S2.100.200.1150.4.70H.C/D/H.404...	3 x 400/690	122	115	4	1475	Y/D	211/122	1430	94	95	94	0,69	0,79	0,84	1,1000	2232
S2.100.200.1600.4.70H.C/D/H.430...	3 x 400/690	167	155	4	1475	Y/D	280/163	2098	94	94	93	0,72	0,82	0,86	1,5000	3414

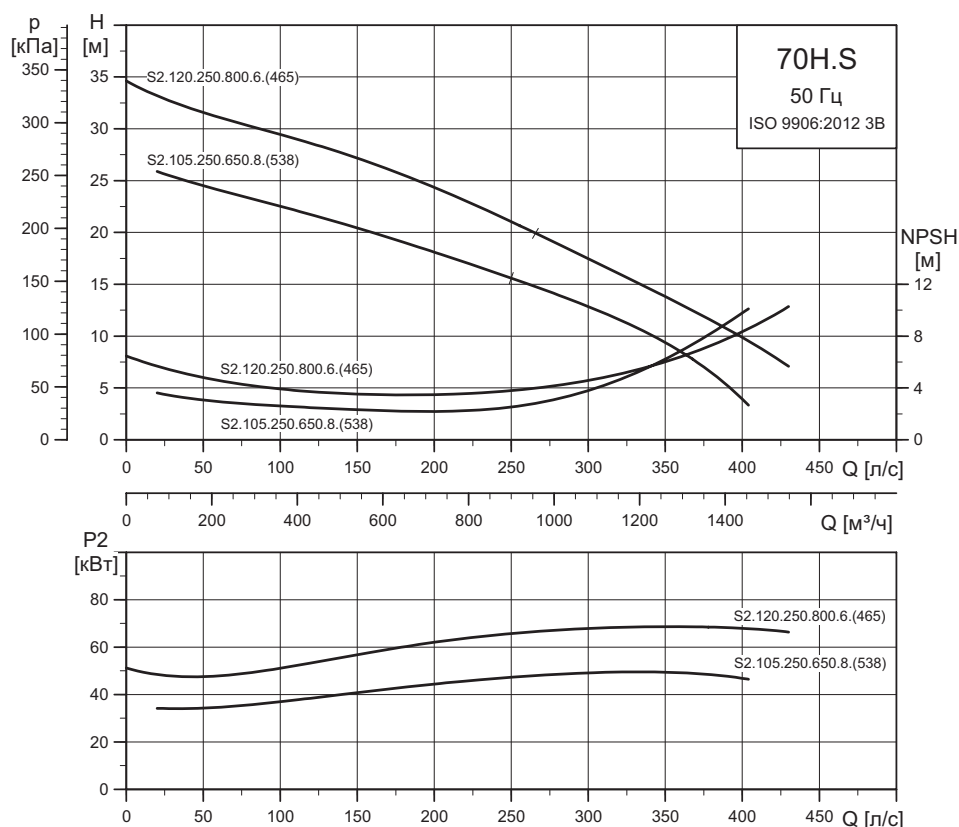
Примечание: класс защиты IP68.

¹ Низкое / высокое напряжение (400/690 В).

Данные насоса

Тип насоса	Напряжение [В]	Диаметр рабочего колеса [мм]	Макс. размер твердых включений [мм]	Максимальное давление [PN]	Макс. глубина установки [М]
S1.80.200.850.4.70H.C/D/H.432...	3 x 400/690	432	100	10	20
S2.100.200.1150.4.70H.C/D/H.404...	3 x 400/690	404			
S2.100.200.1600.4.70H.C/D/H.430...	3 x 400/690	430			

S2.105.250.650.8 и S2.120.250.800.6



TM04 1932 4818

Параметры электрооборудования

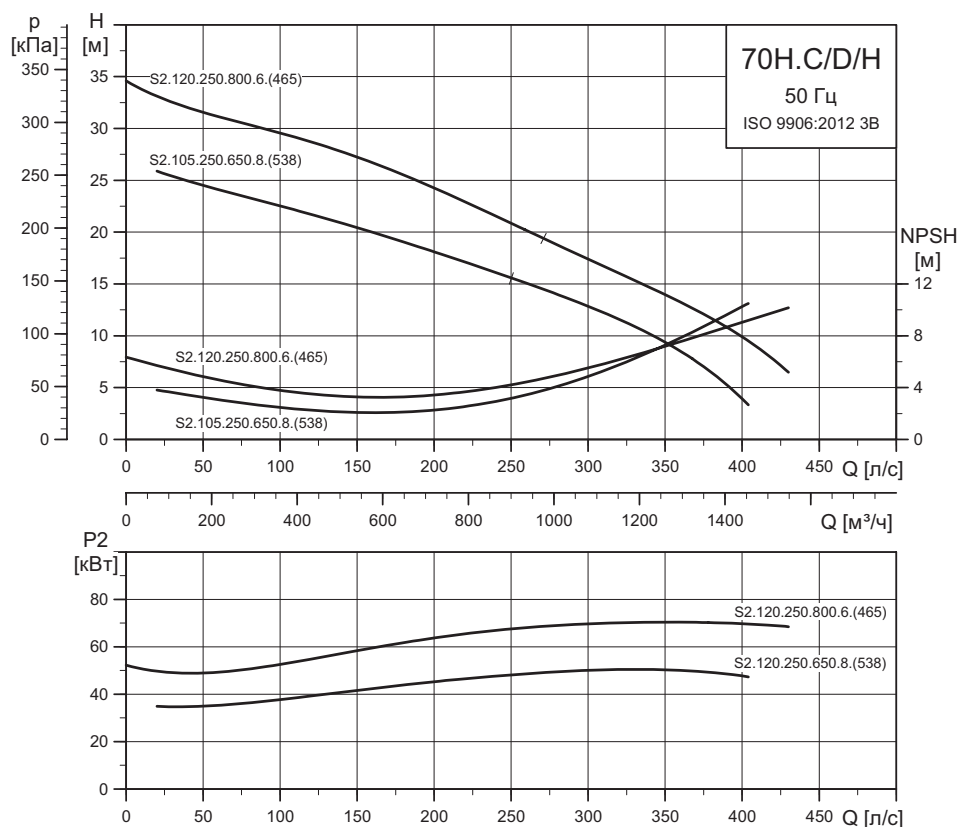
Тип насоса	Напряжение [В]	P1 [кВт]	P2 [кВт]	Число полюс.	Об./ мин.	Схема пуска	I_N^1			I_N			$\eta_{двиг.} [\%]$			Cos ϕ			Момент инерции [кгм²]	Макс. вращ. момент M_{max} [Нм]
							[А]	[А]	[А]	1/2	3/4	1/1	1/2	3/4	1/1	1/2	3/4	1/1		
S2.105.250.650.8.70H.S.538...	3 x 400/690	70	65	8	732	Y/D	123/72	733	94	94	91	0,71	0,79	0,84	2,1000	2135				
S2.120.250.800.6.70H.S.465...	3 x 400/690	87	80	6	988	Y/D	168/98	1249	91	92	92	0,61	0,68	0,75	2,1000	2090				

Примечание: класс защиты IP68.

¹ Низкое / высокое напряжение (400/690 В).

Данные насоса

Тип насоса	Напряжение [В]	Диаметр рабочего колеса [мм]	Макс. размер твердых включений [мм]	Максимальное давление [PN]	Макс. глубина установки [м]
S2.105.250.650.8.70H.S.538...	3 x 400/690	538	105	10	20
S2.120.250.800.6.70H.S.465...	3 x 400/690	465	120		



TM04 1934 4818

Параметры электрооборудования

Тип насоса	Напряжение [В]	P1 [кВт]	P2 [кВт]	Число полюс.	Об./мин.	Схема пуска	I_N^1			$\eta_{двиг.} [\%]$			Cos ϕ			Момент инерции [кгм ²]	Макс. вращ. момент M_{max} [Нм]
							[А]	[А]		1/2	3/4	1/1	1/2	3/4	1/1		
S2.105.250.650.8.70H.C/D/H.538...	3 x 400/690	70	65	8	732	Y/D	123/72	733	94	94	91	0,71	0,79	0,84	2,1000	2135	
S2.120.250.800.6.70H.C/D/H.465...	3 x 400/690	87	80	6	988	Y/D	168/98	1249	91	92	92	0,61	0,68	0,75	2,1000	2090	

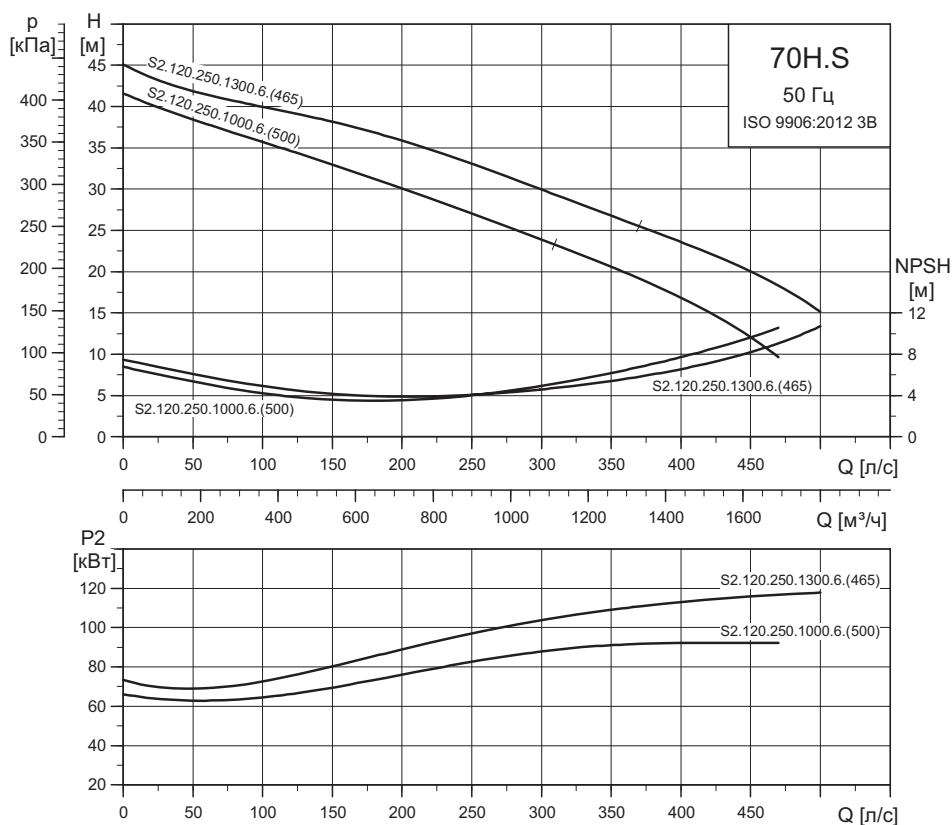
Примечание: класс защиты IP68.

¹ Низко-/высоковольтное напряжение (400/690 В).

Данные насоса

Тип насоса	Напряжение [В]	Диаметр рабочего колеса [мм]	Макс. размер твердых включений [мм]	Максимальное давление [PN]	Макс. глубина установки [М]
S2.105.250.650.8.70H.C/D/H.538...	3 x 400/690	538	105	10	20
S2.120.250.800.6.70H.C/D/H.465...	3 x 400/690	465	120	10	20

S2.120.250.1000.6 и S2.120.250.1300.6



TM04 1931 0908

Параметры электрооборудования

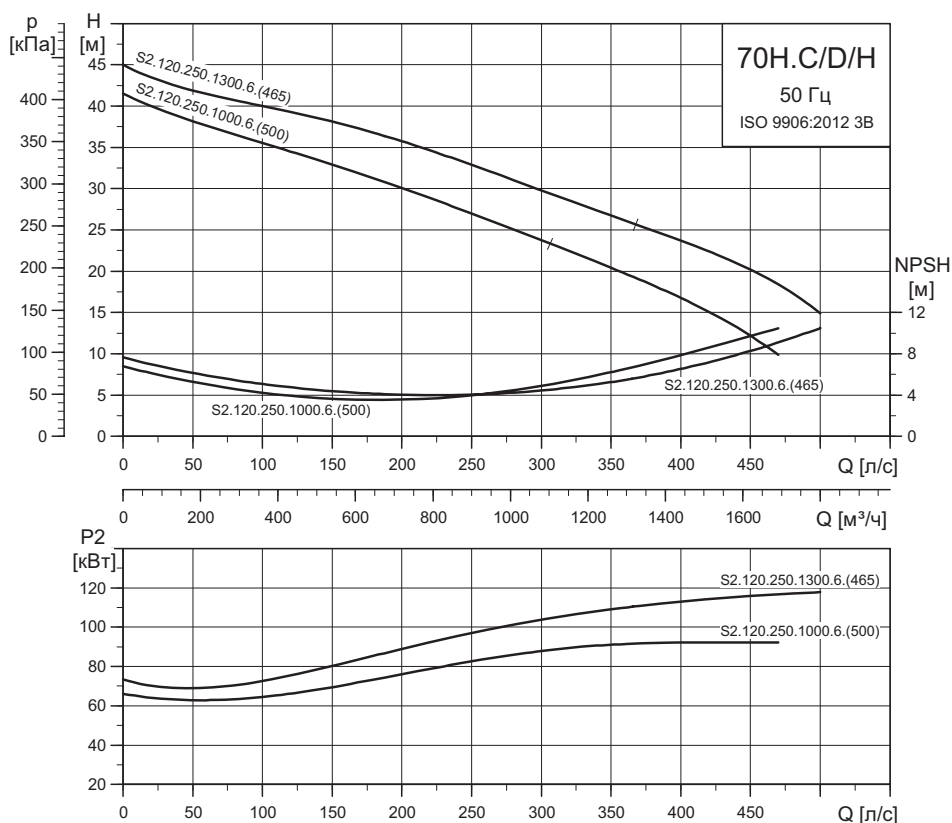
Тип насоса	Напряжение [В]	P1 [кВт]	P2 [кВт]	Число полюс.	Об./мин.	Схема пуска	I_N^1			$\eta_{двиг.} [\%]$			Cos ϕ			Момент инерции [кгм ²]	Макс. вращ. момент M_{max} [Нм]
							[А]	[А]		1/2	3/4	1/1	1/2	3/4	1/1		
S2.120.250.1000.6.70H.S.500...	3 x 400/690	109	100	6	984	Y/D	189/110	1249	91	92	92	0,64	0,73	0,83	2,1000	2090	
S2.120.250.1300.6.70H.S.528...	3 x 400/690	141	130	6	984	Y/D	265/154	1965	90	92	92	0,62	0,72	0,77	2,8000	3273	

Примечание: класс защиты IP68.

¹ Низкое / высокое напряжение (400/690 В).

Данные насоса

Тип насоса	Напряжение [В]	Диаметр рабочего колеса [мм]	Макс. размер твердых включений [мм]	Максимальное давление [PN]	Макс. глубина установки [м]
S2.120.250.1000.6.70H.S.500...	3 x 400/690	500	120	10	20
S2.120.250.1300.6.70H.S.528...	3 x 400/690	528			



TM04 1933 09/08

Параметры электрооборудования

Тип насоса	Напряжение [В]	P1 [кВт]	P2 [кВт]	Число полюс.	Об./мин.	Схема пуска	I_N^1			$\eta_{двиг.} [\%]$			Cos ϕ			Момент инерции [кгм²]	Макс. вращ. момент M_{max} [Нм]
							[А]	[А]		1/2	3/4	1/1	1/2	3/4	1/1		
S2.120.250.1000.6.70H.C/D/H.500...	3 x 400/690	109	100	6	984	Y/D	189/110	1249	91	92	92	0,64	0,73	0,83	2,1000	2090	
S2.120.250.1300.6.70H.C/D/H.528...	3 x 400/690	141	130	6	984	Y/D	265/154	1965	90	92	92	0,62	0,72	0,77	2,8000	3273	

Примечание: класс защиты IP68.

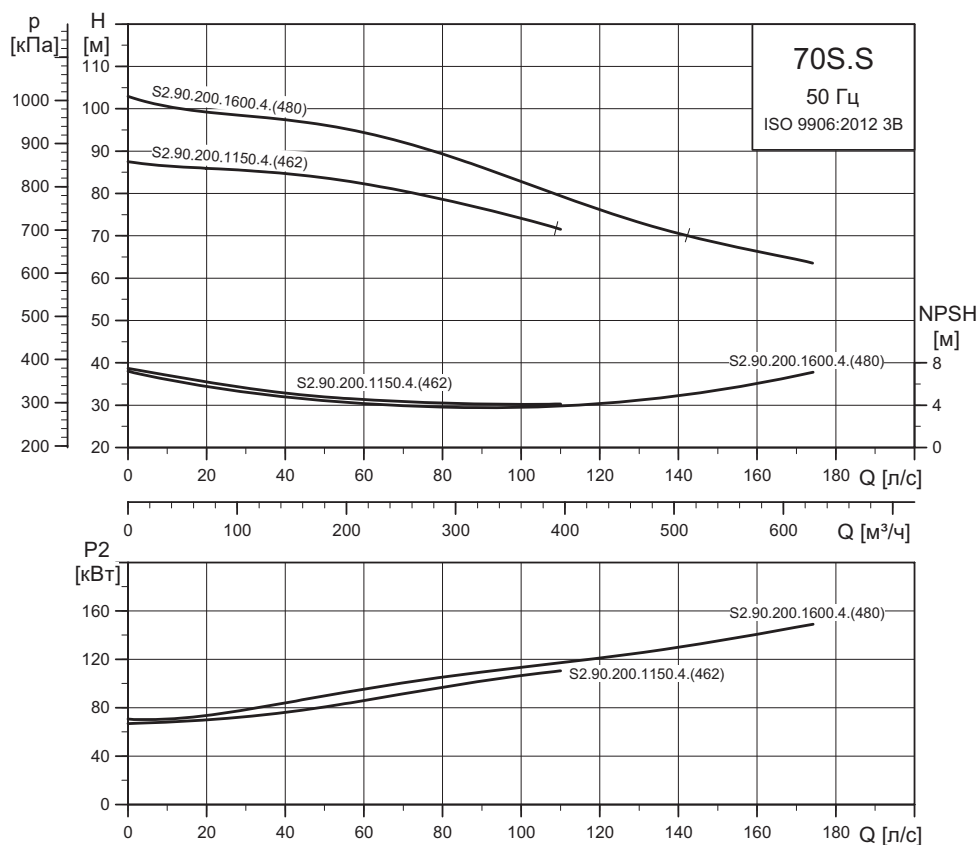
¹ Низкое / высокое напряжение (400/690 В).

Данные насоса

Тип насоса	Напряжение [В]	Диаметр рабочего колеса [мм]	Макс. размер твердых включений [мм]	Максимальное давление [PN]	Макс. глубина установки [м]
S2.120.250.1000.6.70H.C/D/H.500...	3 x 400/690	500	120	10	20
S2.120.250.1300.6.70H.C/D/H.528...	3 x 400/690	528			

Сверхвысокий напор

S2.90.200.1150.4 и S2.90.200.1600.4



TM04 1871 1117

Параметры электрооборудования

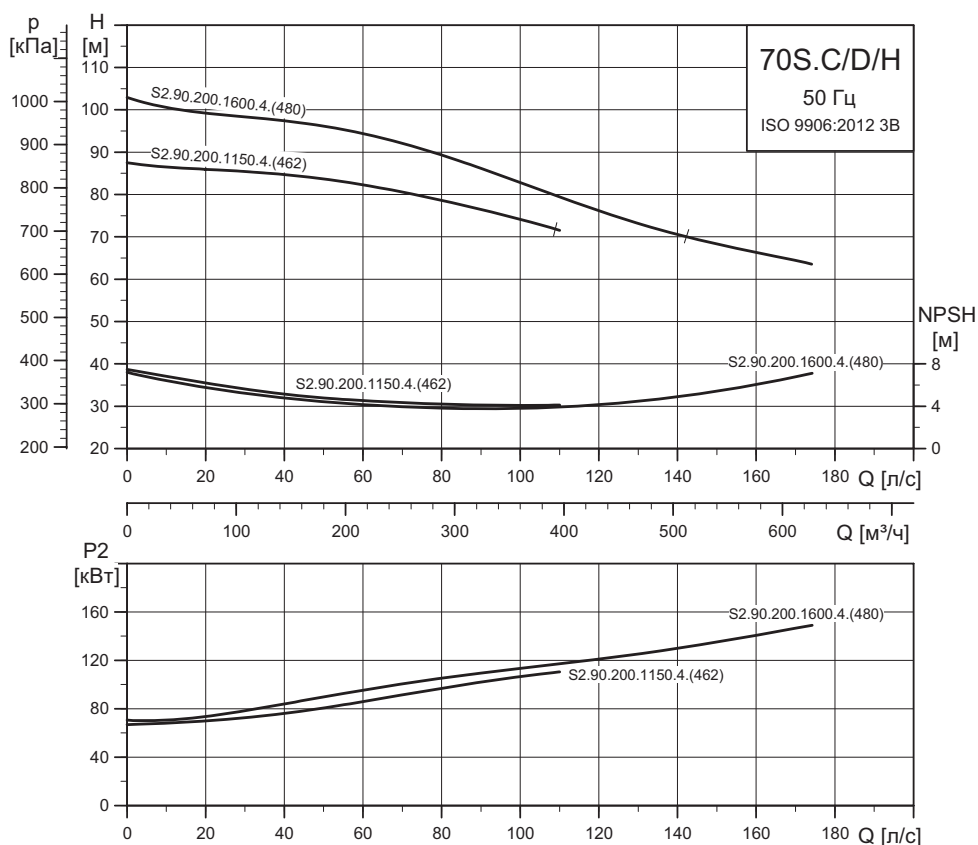
Тип насоса	Напряжение [В]	P1 [кВт]	P2 [кВт]	Число полюс.	Об./мин.	Схема пуска	I_N^1			$\eta_{двиг.} [\%]$			Cos ϕ			Момент инерции [кгм²]	Макс. вращ. момент M_{max} [Нм]
							[А]	[А]		1/2	3/4	1/1	1/2	3/4	1/1		
S2.90.200.1150.4.70S.S.462...	3 x 400/690	122	115	4	1483	Y/D	211/122	1430	94	95	94	0,69	0,79	0,84	1,1000	2232	
S2.90.200.1600.4.70S.S.480...	3 x 400/690	167	155	4	1475	Y/D	280/163	2098	94	94	93	0,72	0,82	0,86	1,5000	3414	

Примечание: класс защиты IP68.

¹ Низкое / высокое напряжение (400/690 В).

Данные насоса

Тип насоса	Напряжение [В]	Диаметр рабочего колеса [мм]	Макс. размер твердых включений [мм]	Максимальное давление [PN]	Макс. глубина установки [м]
S2.90.200.1150.4.70S.S.462...	3 x 400/690	462	90	10	20
S2.90.200.1600.4.70S.S.480...	3 x 400/690	480			



TM04-1872-1117

Параметры электрооборудования

Тип насоса	Напряжение [В]	P1 [кВт]	P2 [кВт]	Число полюс.	Об./ мин.	Схема пуска	I_N^1			$\eta_{двиг.} [\%]$			Cos ϕ			Момент инерции [кгм²]	Макс. вращ. момент M_{max} [Нм]
							[А]	[А]		1/2	3/4	1/1	1/2	3/4	1/1		
S2.90.200.1150.4.70S.C/D/H.462...	3 x 400/690	122	115	4	1483	Y/D	211/122	1430	94	95	94	0,69	0,79	0,84	1,1000	2232	
S2.90.200.1600.4.70S.C/D/H.480...	3 x 400/690	167	155	4	1475	Y/D	280/163	2098	94	94	93	0,72	0,82	0,86	1,5000	3414	

Примечание: класс защиты IP68.

¹ Низкое / высокое напряжение (400/690 В).


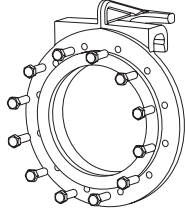
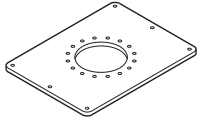
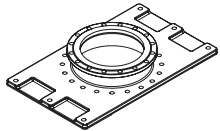
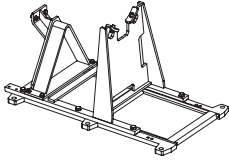
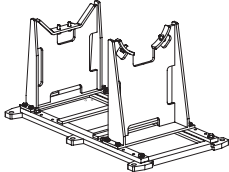
Данные насоса

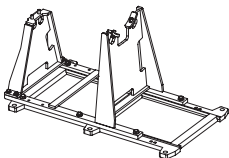
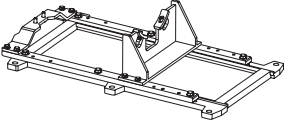
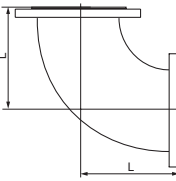
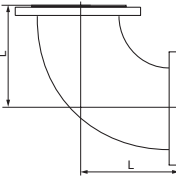
Тип насоса	Напряжение [В]	Диаметр рабочего колеса [мм]	Макс. размер твердых включений [мм]	Максимальное давление [PN]	Макс. глубина установки [м]
S2.90.200.1150.4.70S.C/D/H.462...	3 x 400/690	462	90	10	20
S2.90.200.1600.4.70S.C/D/H.480...	3 x 400/690	480			

11. Принадлежности








Принадлежности (для монтажа)

Тип насоса	Монтажные принадлежности
S 50-70 S и C	DN 80–200 без направляющих кльков (фланец с направляющими кльками включён в комплект автоматической трубной муфты)
S 50-70 S и C	DN 250–600 фланец с направляющими кльками смонтирован на насосе
S 50-70 D	Насос без монтажных принадлежностей (принадлежности как отдельный комплект)
S 50-70 H	Опора для горизонтального «сухого» монтажа поставляется вместе с насосом

Внешний вид	Описание	Размер	Масса [кг]	PN	Номер продукта
	Чугунная с эпоксидным покрытием система автоматической муфты, включая: <ul style="list-style-type: none"> • фланец с направляющими кльками¹ • колено-основание • верхний кронштейн для направляющих труб • прокладки и болты. 	DN 200	250	10	96641489
		DN 250	225	10	96782483
		DN 300	275	10	96782484
		DN 500	705	10	96782485
		DN 600	900	10	96782486
	¹ Для установок типа S и C насосы с размером напорного фланца DN 250 и выше поставляются с направляющими кльками, смонтированными на фланце.				
Промежуточный кронштейн для крепления трубных направляющих.	Для направляющих труб длиннее 6 м	DN 200–600	8		96255842
Направляющие трубы	Стандартные трубы. Не поставляются компанией Grundfos.				
	Адаптер для автоматических трубных муфт компании Flygt <ul style="list-style-type: none"> • фланцевое уплотнение • болты 	Grundfos/Flygt			
		DN 200/DN200 – 3"	25	10	97908872
		DN 250/DN250 – 3"	33		97908887
		DN 300/DN300 – 3"	120		97908892
DN 300/DN300 – 4"	120	97908893			
	Плита-основание для вертикального «сухого» монтажа. С прокладками и болтами. Сталь с эпоксидным покрытием.	DN 250	90		96308240
		DN 300	87		96308241
		DN 500	167		96308245
	Плита-основание для вертикального «сухого» монтажа. С прокладками и болтами. Чугун с эпоксидным покрытием.	DN 400	195		96308244
	Опора для горизонтального «сухого» монтажа <ul style="list-style-type: none"> • S2.120.250.800/1000/1300.6.70H.H • S2.105.250.650.8.70H.H • S2.90.200.1150/1600.4.70S.H • S3.110.500.800/1000/1300.6.70L.H • S3.110.500.650.8.70L.H • S3.120.300.1300.6.70M.H • S3.120.300.350.8.70M.H • S3.120.600.1000/1300.6.70E.H • S3.120.600.650.8.70E.H 	Тип 1	140		96308192
			Опора для горизонтального «сухого» монтажа <ul style="list-style-type: none"> • S1.80.200.850.4.70H.H • S2.100.200.1150/1600.4.70H.H • S2.110.200.850/1150/1600.4.70M.H • S2.120.250.1600.4.70L.H 	Тип 2	140

Внешний вид	Описание	Размер	Масса [кг]	PN	Номер продукта
	TM04 4159 0909 Опора для горизонтального «сухого» монтажа • S2.120.300.800/1000.6.70M.H	Тип 3	125		96308255
	TM06 4971 3415 Специальное основание для горизонтального «сухого» монтажа с возможностью изменения высоты	DN 250			Свяжитесь с ближайшим представительством Grundfos
	Колено Чугун с эпоксидным покрытием	Труба / всасывающий патрубков			
	TM04 4033 0509 L = 350 мм	DN 250	64	10	99035998
	L = 400 мм	DN 300	81	10	99035999
	L = 600 мм	DN 400	148	10	99036000
	L = 700 мм	DN 500	351	10	99036001
	Переходное колено (суживающееся) Чугун с эпоксидным покрытием	Труба / всасывающий патрубков			
	TM04 4034 0509 L = 400 мм	DN 300 / DN 250	76	10	99036011
	L = 450 мм	DN 350 / DN 250	93	10	99036012
	L = 500 мм	DN 400 / DN 250	118	10	99036013
	L = 500 мм	DN 400 / DN 300	128	10	99036014
	L = 600 мм	DN 500 / DN 300	276	10	99359560
	L = 600 мм	DN 500 / DN 400	306	10	99036015
	L = 700 мм	DN 600 / DN 300	361	10	99359561
	L = 700 мм	DN 600 / DN 500	411	10	99031225
	L = 900 мм	DN 800 / DN 500	644	10	99359562

Другие принадлежности

Внешний вид	Описание	Размер	Номер продукта	
	Подъемная цепь из оцинкованной нержавеющей стали с грузовой скобой и карабином.	4 м	98425788	
	Сертифицирована.	6 м	98425789	
		8 м	98425790	
	TM02 6126 5102	Максимальная допустимая нагрузка 3200 кг	10 м	98425791
		Подъемная цепь из нержавеющей стали с грузовой скобой и карабином.	4 м	98425805
			6 м	98425806
8 м		98425807		
10 м	98425808			
	Кронштейн для кабелей		Свяжитесь с ближайшим представительством Grundfos	
TM06 4974 3415				
	Мешалка AMD.07.18.1430, 3 x 400 В, 50 Гц		99018155	
	Кронштейн для настенного монтажа	2" резьба	96115291	
	Кронштейн для напольного монтажа	2" резьба	96115292	
	Кронштейн для подвешного монтажа	2" резьба	96115293	
	Стойка для подвешного монтажа, длина 3 м	2" резьба	96115294	
GF7871				
	Поплавковый выключатель	10 м	96003332	
		20 м	96003695	
	Поплавковый выключатель для взрывоопасных сред	10 м	96003421	
		20 м	96003536	
TM01 6982 3999				
	Кронштейн для крепления двух поплавковых выключателей		96003338	
TM02 8862 0904				
	Комплект поплавковых выключателей с кронштейном			
	2 выключателя, 1 насос без аварийной сигнализации	кабель 10 м	62500013	
	3 выключателя, 1 насос с аварийной сигнализацией		62500014	
	3 выключателя, 2 насоса с аварийной сигнализацией		62500014	
	4 выключателя, 2 насоса с аварийной сигнализацией		62500015	
TM02 0670 5000				
	Комплект поплавковых выключателей с кронштейном для взрывоопасных сред			
	2 выключателя, 1 насос без аварийной сигнализации	кабель 10 м	62500016	
	3 выключателя, 1 насос с аварийной сигнализацией		62500017	
	3 выключателя, 2 насоса с аварийной сигнализацией		62500017	
	4 выключателя, 2 насоса с аварийной сигнализацией		62500018	
TM02 0670 5000				
	Кронштейн для электродов уровня	для монтажной трубки 38 мм	91713196	
TM02 8860 0904				

12. Габаритные размеры

Рекомендации по установке насоса

Примечание: данные рекомендации справедливы для насосов с электродвигателями мощностью выше 15 кВт.

Все оборудование с вращающимися на высоких скоростях элементами, такими как рабочее колесо и ротор, создает вибрации. Для сведения уровня вибраций до безопасного и предупреждения повреждения агрегата, необходимо обеспечить правильную установку и надежное крепление насоса Grundfos. Обязательно требуется принимать во внимание, что трубы, фиттинги и другое вспомогательное оборудование насоса представляют собой единую систему.

Совокупность массы вращающихся деталей всего насоса и сил, производимых двигателем и гидравлической частью, создает помехи в зависимости от скорости вращения двигателя.

Дисбаланс рабочего колеса и свободный проход между лопатками создают частоты, являющиеся основными причинами возникновения вибраций.

Когда эти частоты совпадают с естественными частотами всей механической системы, уровень вибраций значительно повышается.

Насосы Grundfos разработаны и изготавливаются в соответствии с высочайшими стандартами качества. Способ и степень балансировки определяются производителем, чтобы обеспечить безопасный уровень вибраций. Кроме того, насос может эксплуатироваться при высоком уровне вибраций без значительного снижения срока службы. Трубы и другие вспомогательные элементы системы могут разрушаться при очень высоком уровне вибраций. Кроме того, уровень шума может быть высоким.

Вероятность возникновения вибраций повышается в случае частотного регулирования, когда насос работает во всем диапазоне скоростей, а не на одной постоянной скорости вращения. Многие приводы с регулировкой скоростей позволяют исключить определенные интервалы частот, чтобы не допустить эксплуатацию при высоком уровне вибраций.

Для обеспечения приемлемых уровней вибрации во время эксплуатации оборудования, все элементы системы должны быть достаточно жесткими и прочно закреплены с целью минимизации вибраций.

- Основание и фундамент должны быть достаточно прочными, чтобы выдерживать вес насоса, включая принадлежности, вес жидкости, проходящей через насос, и силы, производимые насосом во время эксплуатации.
- Основное правило — масса фундамента должна как минимум в 3–5 раз превышать массу оборудования с вспомогательными элементами, а сам фундамент должен быть устойчивым к осевым, поперечным и крутящим нагрузкам, создаваемым агрегатами.

- Для насосов с электродвигателем мощностью до 350 кВт фундамент должен быть на 15 см шире плиты-основания, а для насосов большей мощности — на 25 см.
- Бетон, используемый в фундаменте, должен иметь минимальный предел прочности не менее 250 Н/см², обеспечивая прочность опорной плиты основания насоса.

Прочность анкерных болтов

Погружная установка на автоматической муфте (типы S и C).

Основание автоматической трубной муфты	Болты	Сопротивление вытягиванию [кН]
DN 100	4 x M16	5
DN 125/DN 150 ¹		8
DN 200	4 x M24	16
DN 250		30
DN 300		40
DN 500	6 x M30	40
DN 600		40

¹ Выход насоса DN 125 и выход опорной плиты DN 150.

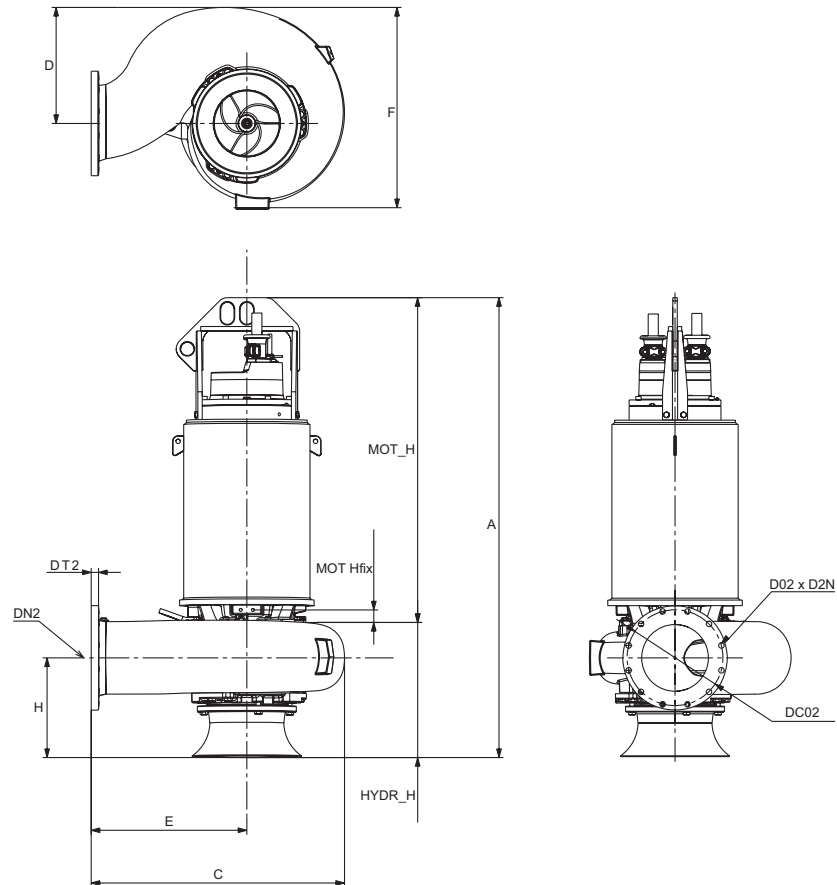
«Сухая» установка (типы H и D):

«Сухая» установка	Анкерные болты	Сопротивление вытягиванию [кН]
DN 100	3 x M20	18
DN 150	6 x M20	18
DN 200		18
DN 250	6 x M24	25
DN 300		25
DN 500/DN 400 ¹		25
DN 500		25

¹ Вход опорной плиты DN 500 и вход насоса DN 400.

Стандартный насос

Типы установки S и C



Типы установки D и H

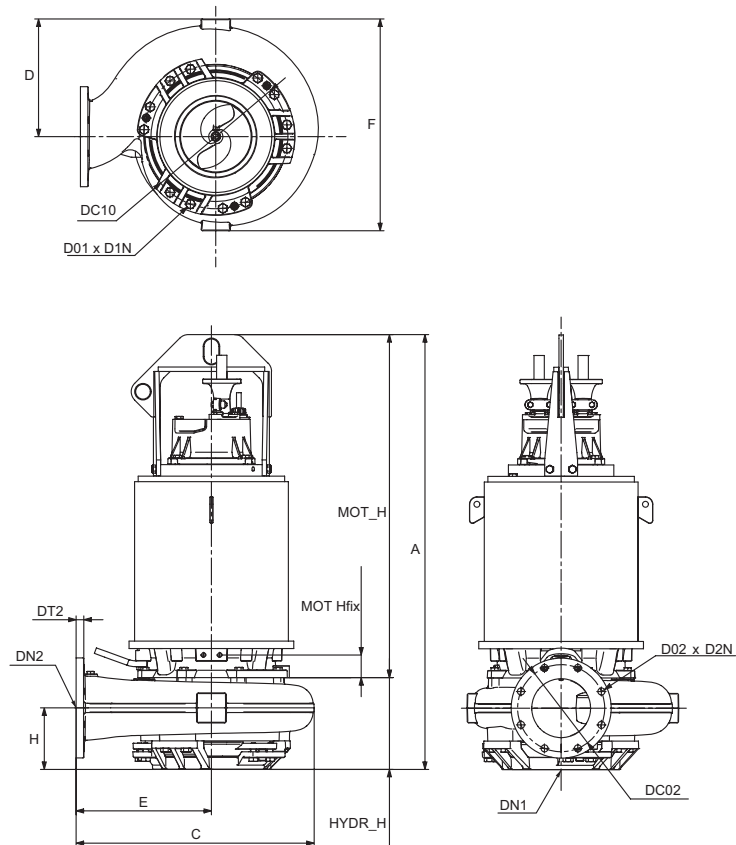


Рис. 109 Стандартные насосы.

TM04 2412 2018 - TM07 1653 2018

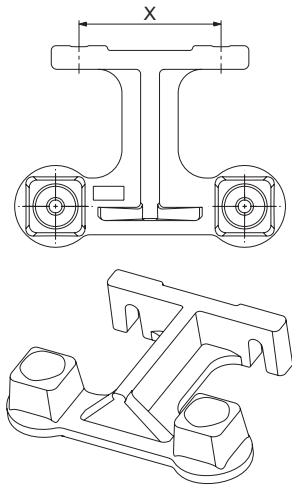
Примечание: размеры D01, D1N, DC10 и DN1 равны нулю для типов установки C и S.

Тип насоса	A	C	D	D01	D02	D1N	D2N	DC02	DC10	DN1	DN2	DT2	E	H	F	HYDR H	MOT H	MOT Hfix
S1.80.200.650.4.70H.C	1653	883	300	-	24	-	8	296	-	-	DN 200	26	600	596	225	333	1320	20
S1.80.200.650.4.70H.D	1654	883	300	M20	24	24	8	296	350	DN 250	DN 200	26	600	596	225	333	1320	20
S1.80.200.650.4.70H.H	1654	883	300	M20	24	24	8	296	350	DN 250	DN 200	26	600	596	225	333	1320	20
S1.80.200.650.4.70H.S	1653	883	300	-	24	-	8	296	-	-	DN 200	26	600	596	225	333	1320	20
S2.90.200.1150.4.70S.C	1615	1069	360	-	24	-	8	295	-	-	DN 200	24	750	710	185	295	1320	20
S2.90.200.1150.4.70S.D	1660	1069	360	M20	24	12	8	295	350	DN 250	DN 200	24	750	710	229	340	1320	20
S2.90.200.1150.4.70S.H	1660	1069	360	M20	24	12	8	295	350	DN 250	DN 200	24	750	710	229	340	1320	20
S2.90.200.1150.4.70S.S	1615	1069	360	-	24	-	8	295	-	-	DN 200	24	750	710	185	295	1320	20
S2.90.200.1600.4.70S.C	1770	1069	360	-	24	-	8	295	-	-	DN 200	24	750	710	185	295	1475	20
S2.90.200.1600.4.70S.D	1815	1069	360	M20	24	12	8	295	350	DN 250	DN 200	24	750	710	229	340	1475	20
S2.90.200.1600.4.70S.H	1815	1069	360	M20	24	12	8	295	350	DN 250	DN 200	24	750	710	229	340	1475	20
S2.90.200.1600.4.70S.S	1770	1069	360	-	24	-	8	295	-	-	DN 200	24	750	710	185	295	1475	20
S2.100.200.1150.4.70H.C	1633	883	300	-	24	-	8	296	-	-	DN 200	26	600	596	205	313	1320	20
S2.100.200.1150.4.70H.D	1654	883	300	M20	24	24	8	296	350	DN 250	DN 200	26	600	596	226	334	1320	20
S2.100.200.1150.4.70H.H	1654	883	300	M20	24	24	8	296	350	DN 250	DN 200	26	600	596	226	334	1320	20
S2.100.200.1150.4.70H.S	1633	883	300	-	24	-	8	296	-	-	DN 200	26	600	596	205	313	1320	20
S2.100.200.1600.4.70H.C	1788	883	300	-	24	-	8	296	-	-	DN 200	26	600	596	205	313	1475	20
S2.100.200.1600.4.70H.D	1809	883	300	M20	24	24	8	296	350	DN 250	DN 200	26	600	596	226	334	1475	20
S2.100.200.1600.4.70H.H	1809	883	300	M20	24	24	8	296	350	DN 250	DN 200	26	600	596	226	334	1475	20
S2.100.200.1600.4.70H.S	1788	883	300	-	24	-	8	296	-	-	DN 200	26	600	596	205	313	1475	20
S2.110.200.850.4.70M.C	1638	809	400	-	24	-	8	296	-	-	DN 200	26	460	720	215	318	1320	20
S2.110.200.850.4.70M.D	1638	809	400	M20	24	12	8	296	350	DN 250	DN 200	26	460	720	215	318	1320	20
S2.110.200.850.4.70M.H	1638	809	400	M20	24	12	8	296	350	DN 250	DN 200	26	460	720	215	318	1320	20
S2.110.200.850.4.70M.S	1638	809	400	-	24	-	8	296	-	-	DN 200	26	460	720	215	318	1320	20
S2.110.200.1150.4.70M.C	1636	837	357	-	24	-	8	296	-	-	DN 200	24	550	669	200	316	1320	20
S2.110.200.1150.4.70M.D	1659	837	357	M20	24	12	8	296	350	DN 250	DN 200	24	550	669	223	339	1320	20
S2.110.200.1150.4.70M.H	1659	837	357	M20	24	12	8	296	350	DN 250	DN 200	24	550	669	223	339	1320	20
S2.110.200.1150.4.70M.S	1636	837	357	-	24	-	8	296	-	-	DN 200	24	550	669	200	316	1320	20
S2.110.200.1600.4.70M.C	1791	837	357	-	24	-	8	296	-	-	DN 200	24	550	669	200	316	1475	20
S2.110.200.1600.4.70M.D	1814	837	357	M20	24	12	8	296	350	DN 250	DN 200	24	550	669	223	339	1475	20
S2.110.200.1600.4.70M.H	1814	837	357	M20	24	12	8	296	350	DN 250	DN 200	24	550	669	223	339	1475	20
S2.110.200.1600.4.70M.S	1791	837	357	-	24	-	8	296	-	-	DN 200	24	550	669	200	316	1475	20
S2.105.250.650.8.70H.C	1689	1193	478	-	24	-	12	350	-	-	DN 250	30	750	891	235	369	1320	20
S2.105.250.650.8.70H.D	1744	1193	478	M20	24	12	12	350	400	DN 300	DN 250	30	750	891	290	424	1320	20
S2.105.250.650.8.70H.H	1744	1193	478	M20	24	12	12	350	400	DN 300	DN 250	30	750	891	290	424	1320	20
S2.105.250.650.8.70H.S	1689	1193	478	-	24	-	12	350	-	-	DN 250	30	750	891	235	369	1320	20
S2.120.250.800.6.70H.C	1689	1193	478	-	24	-	12	350	-	-	DN 250	30	750	891	235	369	1320	20
S2.120.250.800.6.70H.D	1744	1193	478	M20	24	12	12	350	400	DN 300	DN 250	30	750	891	290	424	1320	20
S2.120.250.800.6.70H.H	1744	1193	478	M20	24	12	12	350	400	DN 300	DN 250	30	750	891	290	424	1320	20
S2.120.250.800.6.70H.S	1689	1193	478	-	24	-	12	350	-	-	DN 250	30	750	891	235	369	1320	20
S2.120.250.1000.6.70H.C	1689	1193	478	-	24	-	12	350	-	-	DN 250	30	750	891	235	369	1320	20
S2.120.250.1000.6.70H.D	1744	1193	478	M20	24	12	12	350	400	DN 300	DN 250	30	750	891	290	424	1320	20
S2.120.250.1000.6.70H.H	1744	1193	478	M20	24	12	12	350	400	DN 300	DN 250	30	750	891	290	424	1320	20
S2.120.250.1000.6.70H.S	1689	1193	478	-	24	-	12	350	-	-	DN 250	30	750	891	235	369	1320	20
S2.120.250.1300.6.70H.C	1844	1193	478	-	24	-	12	350	-	-	DN 250	30	750	891	235	369	1475	20
S2.120.250.1300.6.70H.D	1899	1193	478	M20	24	12	12	350	400	DN 300	DN 250	30	750	891	290	424	1475	20
S2.120.250.1300.6.70H.H	1899	1193	478	M20	24	12	12	350	400	DN 300	DN 250	30	750	891	290	424	1475	20
S2.120.250.1300.6.70H.S	1844	1193	478	-	24	-	12	350	-	-	DN 250	30	750	891	235	369	1475	20
S2.120.250.1600.6.70H.C	1825	1067	410	-	24	-	12	350	-	-	DN 250	30	750	730	233	350	1475	20
S2.120.250.1600.6.70H.D	1825	1068	410	M20	24	12	12	350	400	DN 300	DN 250	30	750	730	233	350	1475	20
S2.120.250.1600.6.70H.H	1825	1068	410	M20	24	12	12	350	400	DN 300	DN 250	30	750	730	233	350	1475	20
S2.120.250.1600.6.70H.S	1825	1067	410	-	24	-	12	350	-	-	DN 250	30	750	730	233	350	1475	20
S3.110.500.650.8.70L.C	1830	1843	719	-	27	-	20	620	-	-	DN 500	37	1200	1269	380	510	1320	20
S3.110.500.650.8.70L.D	1783	1843	719	M24	27	16	20	620	515	DN 400	DN 500	37	1200	1269	333	463	1320	20
S3.110.500.650.8.70L.H	1783	1843	719	M24	27	16	20	620	515	DN 400	DN 500	37	1200	1269	333	463	1320	20
S3.110.500.650.8.70L.S	1830	1843	719	-	27	-	20	620	-	-	DN 500	37	1200	1269	380	510	1320	20
S3.110.500.800.6.70L.C	1830	1843	719	-	27	-	20	620	-	-	DN 500	37	1200	1269	380	510	1320	20
S3.110.500.800.6.70L.D	1783	1843	719	M24	27	16	20	620	515	DN 400	DN 500	37	1200	1269	333	463	1320	20
S3.110.500.800.6.70L.H	1783	1843	719	M24	27	16	20	620	515	DN 400	DN 500	37	1200	1269	333	463	1320	20
S3.110.500.800.6.70L.S	1830	1843	719	-	27	-	20	620	-	-	DN 500	37	1200	1269	380	510	1320	20
S3.110.500.1000.6.70L.C	1830	1843	719	-	27	-	20	620	-	-	DN 500	37	1200	1269	380	510	1320	20
S3.110.500.1000.6.70L.D	1783	1843	719	M24	27	16	20	620	515	DN 400	DN 500	37	1200	1269	333	463	1320	20
S3.110.500.1000.6.70L.H	1783	1843	719	M24	27	16	20	620	515	DN 400	DN 500	37	1200	1269	333	463	1320	20
S3.110.500.1000.6.70L.S	1830	1843	719	-	27	-	20	620	-	-	DN 500	37	1200	1269	380	510	1320	20
S3.110.500.1300.6.70L.C	1985	1843	719	-	27	-	20	620	-	-	DN 500	37	1200	1269	380	510	1475	20
S3.110.500.1300.6.70L.D	1938	1843	719	M24	27	16	20	620	515	DN 400	DN 500	37	1200	1269	333	463	1475	20
S3.110.500.1300.6.70L.H	1938	1843	719	M24	27	16	20	620	515	DN 400	DN 500	37	1200	1269	333	463	1475	20
S3.110.500.1300.6.70L.S	1985	1843	719	-	27	-	20	620	-	-	DN 500	37	1200	1269	380	510	1475	20

Тип насоса	A	C	D	D01	D02	D1N	D2N	DC02	DC10	DN1	DN2	DT2	E	H	F	HYDR H	MOT H	MOT Hfix
S3.120.300.650.8.70M.C	1915	1284	570	-	24	-	12	400	-	-	DN 300	33	760	1041	455	595	1320	20
S3.120.300.650.8.70M.D	1744	1284	570	M20	24	12	12	400	400	DN 300	DN 300	33	760	1041	455	424	1320	20
S3.120.300.650.8.70M.H	1744	1284	570	M20	24	12	12	400	400	DN 300	DN 300	33	760	1041	455	424	1320	20
S3.120.300.650.8.70M.S	1915	1284	570	-	24	-	12	400	-	-	DN 300	33	760	1041	455	595	1320	20
S3.120.300.800.6.70M.C	1915	1139	522	-	24	-	12	400	-	-	DN 300	33	700	907	450	595	1320	20
S3.120.300.800.6.70M.D	1744	1139	522	M20	24	12	12	400	400	DN 300	DN 300	33	700	907	279	242	1320	20
S3.120.300.800.6.70M.H	1744	1139	522	M20	24	12	12	400	400	DN 300	DN 300	33	700	907	279	242	1320	20
S3.120.300.800.6.70M.S	1915	1139	522	-	24	-	12	400	-	-	DN 300	33	700	907	450	595	1320	20
S3.120.300.1000.6.70M.C	1915	1139	522	-	24	-	12	400	-	-	DN 300	33	700	907	450	595	1320	20
S3.120.300.1000.6.70M.D	1744	1139	522	M20	24	12	12	400	400	DN 300	DN 300	33	700	907	279	242	1320	20
S3.120.300.1000.6.70M.H	1744	1139	522	M20	24	12	12	400	400	DN 300	DN 300	33	700	907	279	242	1320	20
S3.120.300.1000.6.70M.S	1915	1139	522	-	24	-	12	400	-	-	DN 300	33	700	907	450	595	1320	20
S3.120.300.1300.6.70M.C	2070	1284	570	-	24	-	12	400	-	-	DN 300	33	760	1041	455	595	1475	20
S3.120.300.1300.6.70M.D	1899	1284	570	M20	24	12	12	400	400	DN 300	DN 300	33	760	1041	283	424	1475	20
S3.120.300.1300.6.70M.H	1899	1284	570	M20	24	12	12	400	400	DN 300	DN 300	33	760	1041	283	424	1475	20
S3.120.300.1300.6.70M.S	2070	1284	570	-	24	-	12	400	-	-	DN 300	33	760	1041	455	595	1475	20
S3.120.600.650.8.70E.C	1911	2124	886	-	30	-	20	725	-	-	DN 600	40	1350	1506	450	591	1320	20
S3.120.600.650.8.70E.D	1877	2124	886	M24	30	20	20	725	620	DN 500	DN 600	40	1350	1506	417	557	1320	20
S3.120.600.650.8.70E.H	1877	2124	886	M24	30	20	20	725	620	DN 500	DN 600	40	1350	1506	417	557	1320	20
S3.120.600.650.8.70E.S	1911	2124	886	-	30	-	20	725	-	-	DN 600	40	1350	1506	450	591	1320	20
S3.120.600.1000.6.70E.C	1911	2124	886	-	30	-	20	725	-	-	DN 600	40	1350	1506	450	591	1320	20
S3.120.600.1000.6.70E.D	1877	2124	886	M24	30	20	20	725	620	DN 500	DN 600	40	1350	1506	417	557	1320	20
S3.120.600.1000.6.70E.H	1877	2124	886	M24	30	20	20	725	620	DN 500	DN 600	40	1350	1506	417	557	1320	20
S3.120.600.1000.6.70E.S	1911	2124	886	-	30	-	20	725	-	-	DN 600	40	1350	1506	450	591	1320	20
S3.120.600.1300.6.70E.C	2066	2124	886	-	30	-	20	725	-	-	DN 600	40	1350	1506	450	591	1475	20
S3.120.600.1300.6.70E.D	2032	2124	886	M24	30	20	20	725	620	DN 500	DN 600	40	1350	1506	417	557	1475	20
S3.120.600.1300.6.70E.H	2032	2124	886	M24	30	20	20	725	620	DN 500	DN 600	40	1350	1506	417	557	1475	20
S3.120.600.1300.6.70E.S	2066	2124	886	-	30	-	20	725	-	-	DN 600	40	1350	1506	450	591	1475	20

Установка с помощью системы автоматической трубной муфты

Габаритные размеры верхнего кронштейна направляющих труб

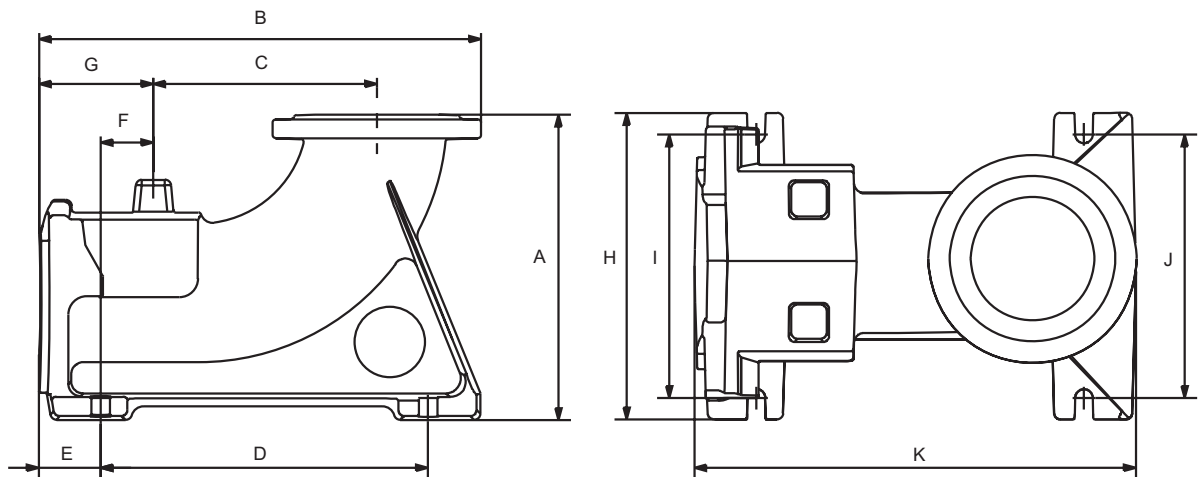


TM06 9915 3617

Рис. 110 Габаритные размеры верхнего кронштейна для направляющих труб.

Автоматическая трубная муфта		X [мм]
Номер продукта	Размер	
96641489	DN 200	150
96782483	DN 250	
96782484	DN 300	
96782485	DN 500	
96782486	DN 600	

Габаритные размеры автоматической трубной муфты



TM06 6497 1516

Рис. 111 Габаритные размеры чугунного колена-основания автоматической трубной муфты.

Номер продукта	Типоразмер	Размеры [мм]										
		A	B	C	D	E	F	G	H	I	J	K
96641489	DN 200	485	710	365	535	89	86	175	540	430	430	710
96255838	DN 250	545	753	375	565	89	86	175	540	470	470	745
96782484	DN 300	650	860	450	670	80	95	175	620	550	550	845
96782485	DN 500	890	1148	564	735/150 ¹	127	99	226	720	660	660	1120
96782486	DN 600	1050	1260	614	830/160 ¹	127	99	226	780	710	710	1230

¹ Установка с шестью болтами: расстояние между внешним отверстием под болт и средним отверстием под болт / расстояние между средним отверстием под болт и внутренним отверстием под болт.

Монтажные размеры

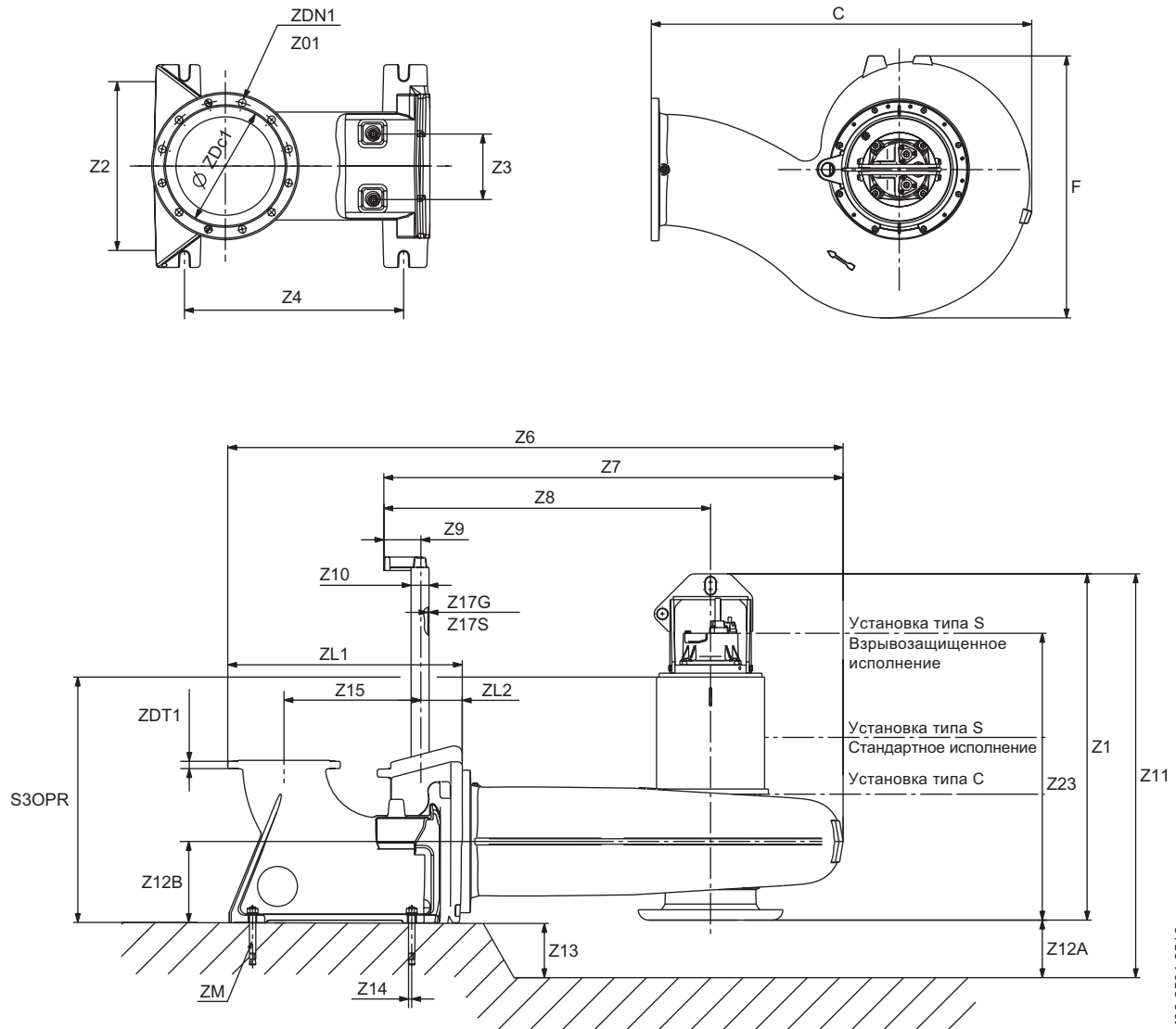


Рис. 112 Установка на автоматической трубной муфте – тип 1 (основание с 4 анкерными болтами).

Примечание: Z12A – минимальное рекомендованное расстояние от дна резервуара до всасывающего патрубка насоса.

Примечание: Z11 – общая высота насоса, установленного при помощи принадлежностей Grundfos в резервуаре.

Примечание: насос на данном рисунке может не соответствовать Z12A + Z1.

Тип насоса	C	F	Z01	Z1	Z2	Z3	Z4	Z6	Z7	Z8	Z9	Z10	Z11	Z12A	Z12B
S1.80.200.850.4.70H.S/C	1083	596	8 x 23	1653	430	200	535	1844	1475	1192	170	88,0	1774	121	196
S2.90.200.1150.4.70S.S/C	1069	710	8 x 23	1615	430	200	535	1830	1461	1142	170	88,0	1726	111	196
S2.90.200.1600.4.70S.S/C	1069	710	8 x 23	1770	430	200	535	1830	1461	1142	170	88,0	1881	111	196
S2.100.200.1150.4.70H.S/C	883	596	8 x 23	1633	430	200	535	1644	1275	992	170	88,0	1774	141	196
S2.100.200.1600.4.70H.S/C	1083	596	8 x 23	1788	430	200	535	1844	1475	1192	170	88,0	1929	141	196
S2.110.200.850.4.70M.S/C	809	720	8 x 23	1638	430	200	535	1570	1201	852	170	88,0	1769	131	196
S2.110.200.1150.4.70M.S/C	837	669	8 x 23	1636	430	200	535	1598	1229	942	170	88,0	1782	146	196
S2.110.200.1600.4.70M.S/C	837	669	8 x 23	1791	430	200	535	1598	1229	942	170	88,0	1937	146	196
S2.105.250.650.8.70H.S/C	1193	891	12 x 23	1689	471	200	565	1992	1585	1142	170	88,0	1828	139	224
S2.120.250.800.6.70H.S/C	1193	891	12 x 23	1689	471	200	565	1992	1585	1142	170	88,0	1828	139	224
S2.120.250.1000.6.70H.S/C	1193	891	12 x 23	1689	471	200	565	1992	1585	1142	170	88,0	1828	139	224
S2.120.250.1300.6.70H.S/C	1193	891	12 x 23	1844	471	200	565	1992	1585	1142	170	88,0	2033	189	224
S2.120.250.1600.4.70L.S/C	1068	730	12 x 23	1825	471	200	565	1867	1460	1142	170	88,0	2016	191	224
S3.120.300.650.8.70M.S/C	1284	1041	12 x 23	1915	551	200	670	2185	1676	1152	170	88,0	2066	151	256
S3.120.300.800.6.70M.S/C	1139	907	12 x 23	1915	551	200	670	2040	1531	1092	170	88,0	2121	206	256
S3.120.300.1000.6.70M.S/C	1139	907	12 x 23	1915	551	200	670	2040	1531	1092	170	88,0	2121	206	256
S3.120.300.1300.6.70M.S/C	1284	1041	12 x 23	2070	551	200	670	2185	1676	1152	170	88,0	2321	251	256

Тип насоса	Z13	Z14	Z15	Z16	Z17		Z23		S3OPR		ZDC1	ZDN1	ZDT1	ZL1	ZL2	ZM
					G	S	Станд.	Ex	Станд.	Ex						
S1.80.200.850.4.70H.C	150	86	365	485	3	3	450	450	421	421	295	DN 200	31	761	222	4 x M24
S1.100.200.850.4.70H.S	150	86	365	485	3	3	808	1357	779	1328	295	DN 200	31	761	222	4 x M24
S2.90.200.1150.4.70S.C	100	86	365	485	3	3	412	412	423	423	295	DN 200	31	761	222	4 x M24
S2.90.200.1150.4.70S.S	100	86	365	485	3	3	770	1319	781	1330	295	DN 200	31	761	222	4 x M24
S2.90.200.1600.4.70S.C	100	86	365	485	3	3	412	412	423	423	295	DN 200	31	761	222	4 x M24
S2.90.200.1600.4.70S.S	100	86	365	485	3	3	847	1474	858	1485	295	DN 200	31	761	222	4 x M24
S2.100.200.1150.4.70H.C	150	86	365	485	3	3	430	430	421	421	295	DN 200	31	761	222	4 x M24
S2.100.200.1150.4.70H.S	150	86	365	485	3	3	788	1337	779	1328	295	DN 200	31	761	222	4 x M24
S2.100.200.1600.4.70H.C	150	86	365	485	3	3	430	430	421	421	295	DN 200	31	761	222	4 x M24
S2.100.200.1600.4.70H.S	150	86	365	485	3	3	865	1492	856	1483	295	DN 200	31	761	222	4 x M24
S2.110.200.850.4.70M.C	150	86	365	485	3	3	435	435	416	416	295	DN 200	31	761	222	4 x M24
S2.110.200.850.4.70M.S	150	86	365	485	3	3	793	1342	774	1323	295	DN 200	31	761	222	4 x M24
S2.110.200.1150.4.70M.C	150	86	365	485	3	3	433	433	429	429	295	DN 200	31	761	222	4 x M24
S2.110.200.1150.4.70M.S	150	86	365	485	3	3	791	1340	787	1336	295	DN 200	31	761	222	4 x M24
S2.110.200.1600.4.70M.C	150	86	365	485	3	3	433	433	429	429	295	DN 200	31	761	222	4 x M24
S2.110.200.1600.4.70M.S	150	86	365	485	3	3	868	1495	864	1491	295	DN 200	31	761	222	4 x M24
S2.105.250.650.8.70H.C	150	86	375	545	3	3	486	486	475	475	350	DN 250	32	799	222	4 x M24
S2.105.250.650.8.70H.S	150	86	375	545	3	3	844	1393	833	1382	350	DN 250	32	799	222	4 x M24
S2.120.250.800.6.70H.C	150	86	375	545	3	3	486	486	475	475	350	DN 250	32	799	222	4 x M24
S2.120.250.800.6.70H.S	150	86	375	545	3	3	844	1393	833	1382	350	DN 250	32	799	222	4 x M24
S2.120.250.1000.6.70H.C	150	86	375	545	3	3	486	486	475	475	350	DN 250	32	799	222	4 x M24
S2.120.250.1000.6.70H.S	150	86	375	545	3	3	844	1393	833	1382	350	DN 250	32	799	222	4 x M24
S2.120.250.1300.6.70H.C	200	86	375	545	3	3	486	486	475	475	350	DN 250	32	799	222	4 x M24
S2.120.250.1300.6.70H.S	200	86	375	545	3	3	921	1548	910	1537	350	DN 250	32	799	222	4 x M24
S2.120.250.1600.4.70L.C	200	86	375	545	3	3	467	467	458	458	350	DN 250	32	799	222	4 x M24
S2.120.250.1600.4.70L.S	200	86	375	545	3	3	902	1529	893	1520	350	DN 250	32	799	222	4 x M24
S3.120.300.650.8.70M.C	350	95	450	650	3	3	712	712	513	513	400	DN 300	32	901	222	4 x M24
S3.120.300.650.8.70M.S	350	95	450	650	3	3	1070	1619	871	1420	400	DN 300	32	901	222	4 x M24
S3.120.300.800.6.70M.C	400	95	450	650	3	3	712	712	518	518	400	DN 300	32	901	222	4 x M24
S3.120.300.800.6.70M.S	400	95	450	650	3	3	1070	1619	876	1425	400	DN 300	32	901	222	4 x M24
S3.120.300.1000.6.70M.C	400	95	450	650	3	3	712	712	518	518	400	DN 300	32	901	222	4 x M24
S3.120.300.1000.6.70M.S	400	95	450	650	3	3	1070	1619	876	1425	400	DN 300	32	901	222	4 x M24
S3.120.300.1300.6.70M.C	450	95	450	650	3	3	712	712	513	513	400	DN 300	32	901	222	4 x M24
S3.120.300.1300.6.70M.S	450	95	450	650	3	3	1147	1774	948	1575	400	DN 300	32	901	222	4 x M24

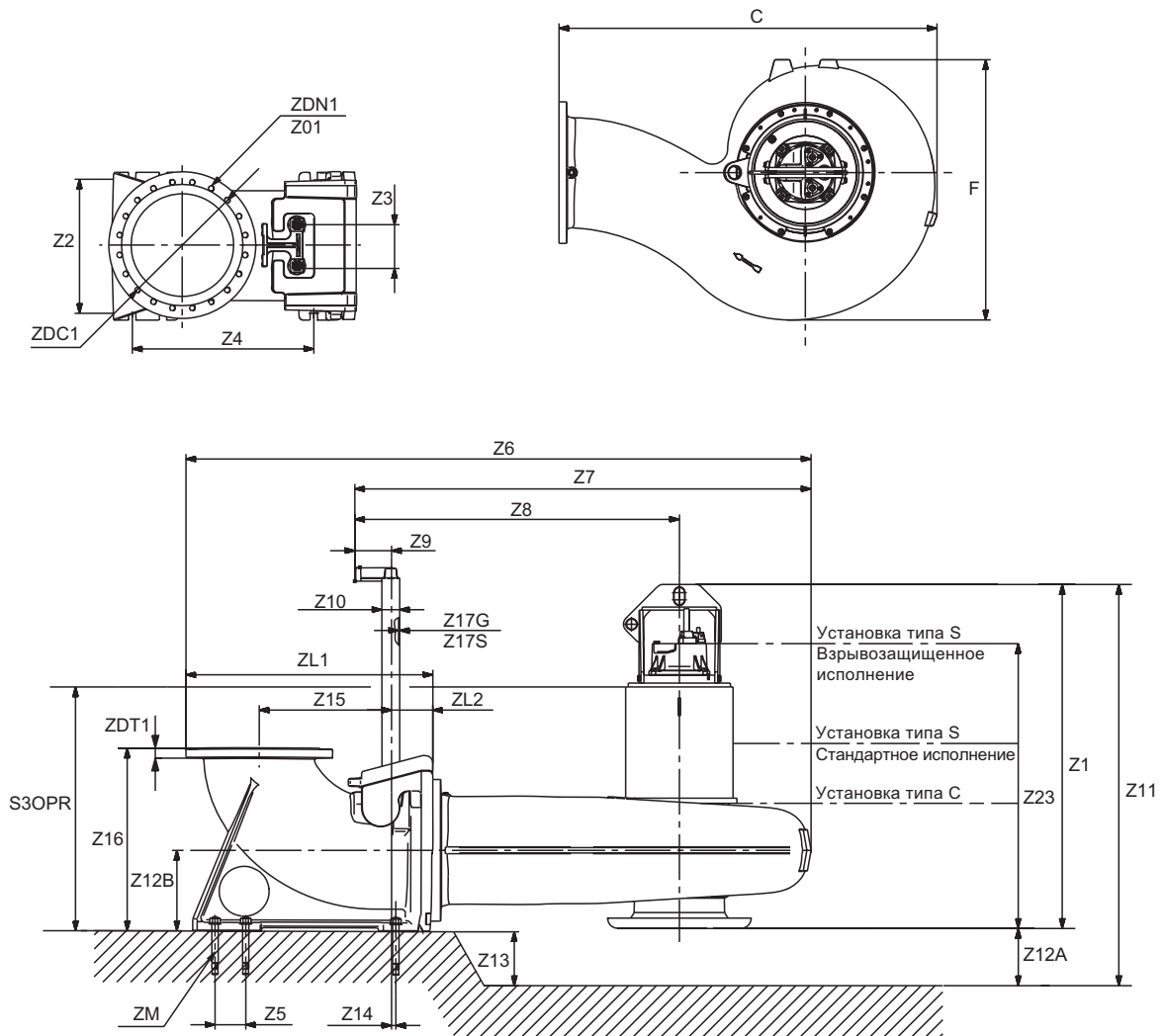


Рис. 113 Установка на автоматической трубной муфте – тип 2 (основание муфты с 6 анкерными болтами).

Примечание: Z12A – минимальное рекомендованное расстояние от дна резервуара до всасывающего патрубка насоса.

Примечание: Z11 – общая высота насоса, установленного при помощи принадлежностей Grundfos в резервуаре.

Примечание: насос на данном рисунке может не соответствовать Z12A + Z1.

Тип насоса	C	F	Z01	Z1	Z2	Z3	Z4	Z5	Z6	Z7	Z8	Z9	Z10	Z11	Z12A	Z12B
S3.110.500.650.8.70L.S/C	1843	1269	20 x 27	1830	657	200	885	150	3028	2297	1654	170	88.0	2030	200	380
S3.110.500.800.6.70L.S/C	1843	1269	20 x 27	1830	657	200	885	150	3028	2297	1654	170	88.0	2030	250	380
S3.110.500.1000.6.70L.S/C	1843	1269	20 x 27	1830	657	200	885	150	3028	2297	1654	170	88.0	2080	250	380
S3.110.500.1300.6.70L.S/C	1843	1269	20 x 27	1985	657	200	885	150	3028	2297	1654	170	88.0	2235	250	380
S3.120.600.650.8.70E.S/C	2124	1506	20 x 31	1911	710	200	990	160	3444	2574	1800	170	88.0	2142	231	431
S3.120.600.1000.6.70E.S/C	2124	1506	20 x 31	1911	710	200	990	160	3444	2574	1800	170	88.0	2192	281	431
S3.120.600.1300.6.70E.S/C	2124	1506	20 x 31	2066	710	200	990	160	3444	2574	1800	170	88.0	2347	281	431

Тип насоса	Z13	Z14	Z15	Z16	Z17		Z23		S3OPR		ZDC1	ZDN1	ZDT1	ZL1	ZL2	ZM
					G	S	Станд.	Ex	Станд.	Ex						
S3.110.500.650.8.70L.C	200	98	565	890	3	3	627	627	627	627	620	DN 500	42	1185	284	6 x M30
S3.110.500.650.8.70L.S	200	98	565	890	3	3	985	1534	985	1534	620	DN 500	42	1185	284	6 x M30
S3.110.500.800.6.70L.C	250	98	565	890	3	3	627	627	627	627	620	DN 500	42	1185	284	6 x M30
S3.110.500.800.6.70L.S	250	98	565	890	3	3	985	1534	985	1534	620	DN 500	42	1185	284	6 x M30
S3.110.500.1000.6.70L.C	250	98	565	890	3	3	627	627	627	627	620	DN 500	42	1185	284	6 x M30
S3.110.500.1000.6.70L.S	250	98	565	890	3	3	985	1534	985	1534	620	DN 500	42	1185	284	6 x M30
S3.110.500.1300.6.70L.C	250	98	565	890	3	3	627	627	627	627	620	DN 500	42	1185	284	6 x M30
S3.110.500.1300.6.70L.S	250	98	565	890	3	3	1062	1689	1062	1689	620	DN 500	42	1185	284	6 x M30
S3.120.600.650.8.70E.C	250	98	615	1050	3	3	708	708	689	689	725	DN 600	48	1320	280	6 x M30
S3.120.600.650.8.70E.S	250	98	615	1050	3	3	1066	1615	1047	1596	725	DN 600	48	1320	280	6 x M30
S3.120.600.1000.6.70E.C	300	98	615	1050	3	3	708	708	689	689	725	DN 600	48	1320	280	6 x M30
S3.120.600.1000.6.70E.S	300	98	615	1050	3	3	1066	1615	1047	1596	725	DN 600	48	1320	280	6 x M30
S3.120.600.1300.6.70E.C	300	98	615	1050	3	3	708	708	689	689	725	DN 600	48	1320	280	6 x M30
S3.120.600.1300.6.70E.S	300	98	615	1050	3	3	1143	1770	1124	1751	725	DN 600	48	1320	280	6 x M30

«Сухая» вертикальная установка на бетонном основании

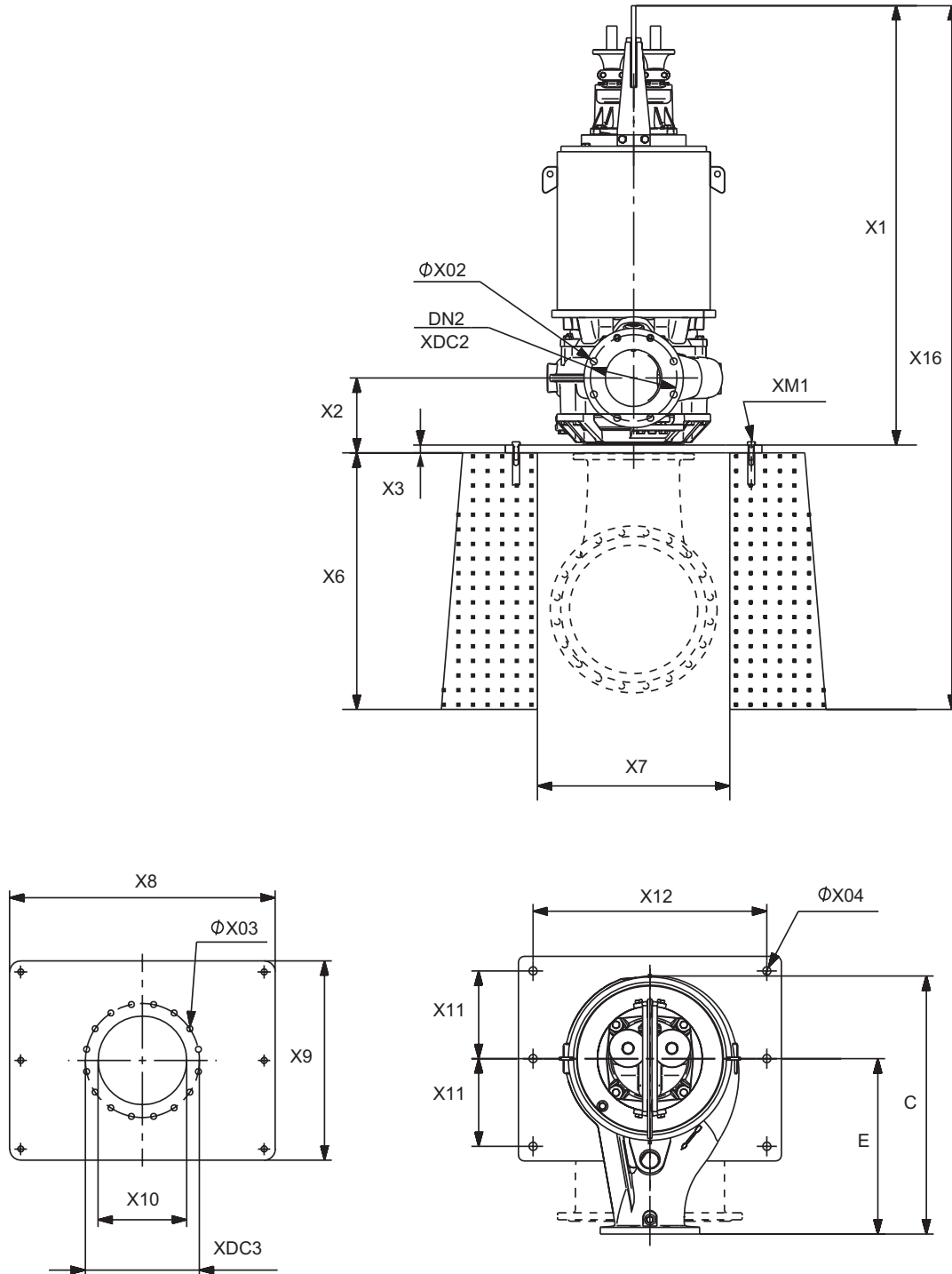


Рис. 114 «Сухая» вертикальная установка на бетонном основании.

TM04 2424 2018

Тип насоса	C	E	Ø X02	Ø X03	Ø X04	X1	X2	X3	X6	X7	X8
S1.80.200.850.4.70H.D	883	600	24	23	28	1654	246	20	700	500	900
S2.90.200.1150.4.70S.D	1069	750	24	23	28	1660	249	20	700	500	900
S2.90.200.1600.4.70S.D	1069	750	24	23	28	1815	249	20	700	500	900
S2.100.200.1150.4.70H.D	883	600	24	23	28	1654	246	20	700	500	900
S2.100.200.1600.4.70H.D	883	600	24	23	28	1809	246	20	700	500	900
S2.110.200.850.4.70M.D	809	460	24	23	28	1638	235	20	700	500	900
S2.110.200.1150.4.70M.D	837	550	24	23	28	1659	243	20	700	500	900
S2.110.200.1600.4.70M.D	837	550	24	23	28	1814	243	20	700	500	900
S2.105.250.650.8.70H.D	1193	750	24	23	28	1744	310	20	800	600	900
S2.120.250.800.6.70H.D	1193	750	24	23	28	1744	310	20	800	600	900
S2.120.250.1000.6.70H.D	1193	750	24	23	28	1744	310	20	800	600	900
S2.120.250.1300.6.70H.D	1193	750	24	23	28	1899	310	20	800	600	900
S2.120.250.1600.4.70L.D	1068	750	24	23	28	1825	253	20	800	600	900
S3.110.500.650.8.70L.D	1843	1200	27	27	28	1783	493	160	1450	850	1180
S3.110.500.800.6.70L.D	1843	1200	27	27	28	1783	493	160	1450	850	1180
S3.110.500.1000.6.70L.D	1843	1200	27	27	28	1783	493	160	1450	850	1180
S3.110.500.1300.6.70L.D	1843	1200	27	27	28	1938	493	160	1450	850	1180
S3.120.300.650.8.70M.D	1284	760	24	23	28	1744	303	20	800	600	900
S3.120.300.800.6.70M.D	1139	700	24	23	28	1744	299	20	800	600	900
S3.120.300.1000.6.70M.D	1139	700	24	23	28	1744	299	20	800	600	900
S3.120.300.1300.6.70M.D	1284	760	24	23	28	1899	303	20	800	600	900
S3.120.600.650.8.70E.D	2124	1350	30	27	28	1877	452	35	1450	850	1180
S3.120.600.1000.6.70E.D	2124	1350	30	27	28	1877	452	35	1450	850	1180
S3.120.600.1300.6.70E.D	2124	1350	30	27	28	2032	452	35	1450	850	1180

Тип насоса	X9	X10	X11	X12	X16	DT2	XDC2	XDC3	DN2	XM1
S1.80.200.850.4.70H.D	700	250	300	800	2374	26	296	350	DN 200	6 x M24
S2.90.200.1150.4.70S.D	700	250	300	800	2380	24	295	350	DN 200	6 x M24
S2.90.200.1600.4.70S.D	700	250	300	800	2535	24	295	350	DN 200	6 x M24
S2.100.200.1150.4.70H.D	700	250	300	800	2374	26	296	350	DN 200	6 x M24
S2.100.200.1600.4.70H.D	700	250	300	800	2529	26	296	350	DN 200	6 x M24
S2.110.200.850.4.70M.D	700	250	300	800	2358	26	296	350	DN 200	6 x M24
S2.110.200.1150.4.70M.D	700	250	300	800	2379	24	296	350	DN 200	6 x M24
S2.110.200.1600.4.70M.D	700	250	300	800	2534	24	296	350	DN 200	6 x M24
S2.105.250.650.8.70H.D	700	300	300	800	2564	30	350	400	DN 250	6 x M24
S2.120.250.800.6.70H.D	700	300	300	800	2564	30	350	400	DN 250	6 x M24
S2.120.250.1000.6.70H.D	700	300	300	800	2564	30	350	400	DN 250	6 x M24
S2.120.250.1300.6.70H.D	700	300	300	800	2719	30	350	400	DN 250	6 x M24
S2.120.250.1600.4.70L.D	700	300	300	800	2645	30	350	400	DN 250	6 x M24
S3.110.500.650.8.70L.D	700	400	300	1100	3393	37	620	620	DN 500	6 x M24
S3.110.500.800.6.70L.D	700	400	300	1100	3393	37	620	620	DN 500	6 x M24
S3.110.500.1000.6.70L.D	700	400	300	1100	3393	37	620	620	DN 500	6 x M24
S3.110.500.1300.6.70L.D	700	400	300	1100	3548	37	620	620	DN 500	6 x M24
S3.120.300.650.8.70M.D	700	300	300	800	2564	33	400	400	DN 300	6 x M24
S3.120.300.800.6.70M.D	700	300	300	800	2564	33	400	400	DN 300	6 x M24
S3.120.300.1000.6.70M.D	700	300	300	800	2564	33	400	400	DN 300	6 x M24
S3.120.300.1300.6.70M.D	700	300	300	800	2719	33	400	400	DN 300	6 x M24
S3.120.600.650.8.70E.D	700	500	300	1100	3362	40	725	620	DN 600	6 x M24
S3.120.600.1000.6.70E.D	700	500	300	1100	3362	40	725	620	DN 600	6 x M24
S3.120.600.1300.6.70E.D	700	500	300	1100	3517	40	725	620	DN 600	6 x M24

«Сухая» горизонтальная установка

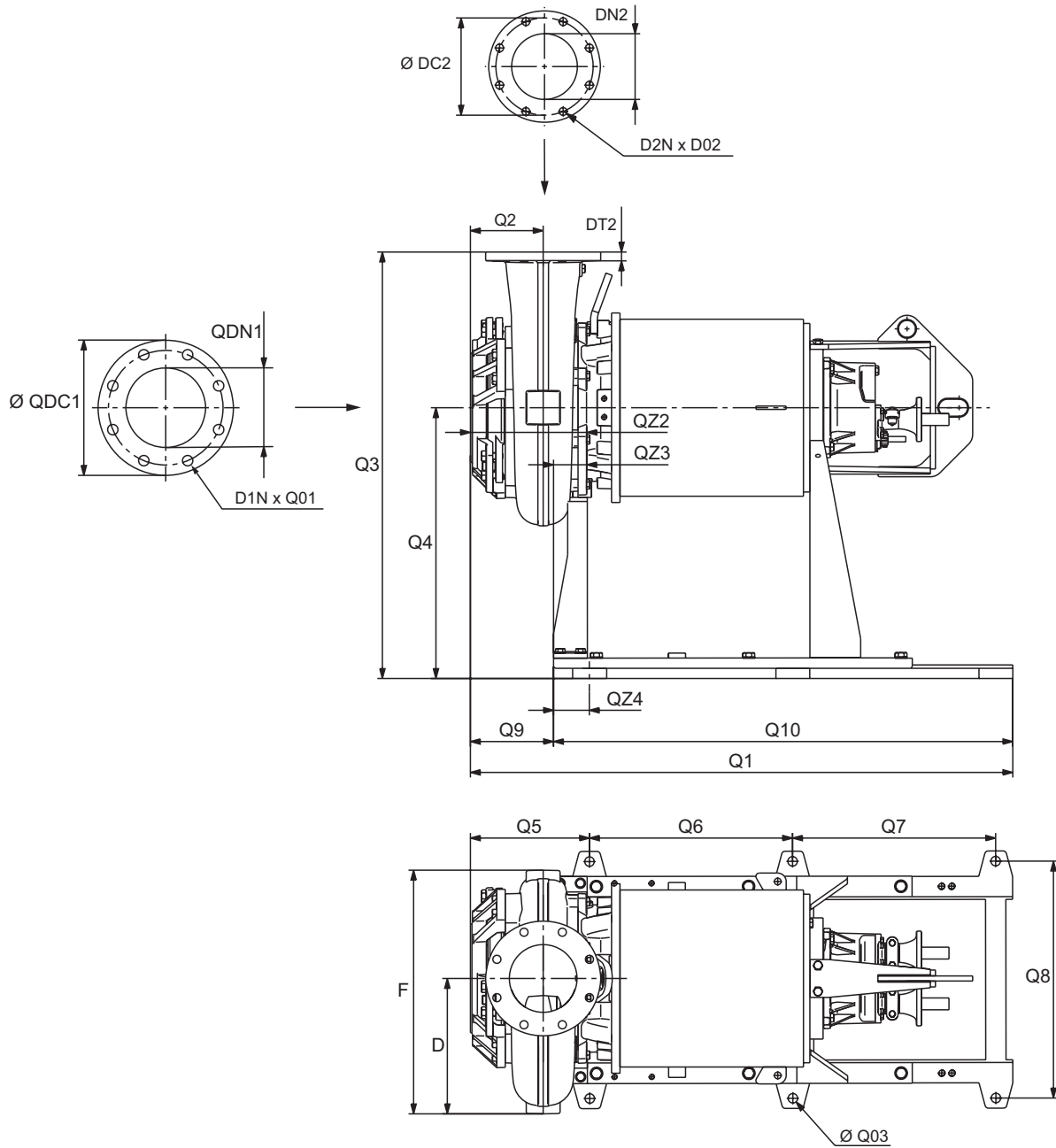


Рис. 115 «Сухая» горизонтальная установка.

TM04 2415 2018

Тип насоса	D	F	Q1	Q2	Q3	Q4	Q5	Q6	Q7	Q8	Q9	Q10
S1.80.200.850.4.70H.H	300	596	1654	226	1400	800	411	600	600	700	304	1357
S2.90.200.1150.4.70S.H	360	710	1660	229	1550	800	417	600	600	700	310	1357
S2.90.200.1600.4.70S.H	360	710	1815	229	1550	800	417	600	600	700	310	1357
S2.100.200.1150.4.70H.H	300	596	1654	226	1400	800	411	600	600	700	304	1357
S2.100.200.1600.4.70H.H	300	596	1809	226	1400	800	411	600	600	700	304	1357
S2.110.200.850.4.70M.H	400	720	1638	215	1260	800	395	600	600	700	288	1357
S2.110.200.1150.4.70M.H	357	669	1659	223	1350	800	416	600	600	700	309	1357
S2.110.200.1600.4.70M.H	357	669	1814	223	1350	800	416	600	600	700	309	1357
S2.105.250.650.8.70H.H	478	891	1744	290	1550	800	501	600	600	700	394	1357
S2.120.250.800.6.70H.H	478	891	1744	290	1550	800	501	600	600	700	394	1357
S2.120.250.1000.6.70H.H	478	891	1744	290	1550	800	501	600	600	700	394	1357
S2.120.250.1300.6.70H.H	478	891	1899	290	1550	800	501	600	600	700	394	1357
S2.120.250.1600.4.70L.H	410	730	1825	233	1550	800	427	600	600	700	320	1357
S3.110.500.650.8.70L.H	719	1269	1783	333	2000	800	540	600	600	700	433	1357
S3.110.500.800.6.70L.H	719	1269	1783	333	2000	800	540	600	600	700	433	1357
S3.110.500.1000.6.70L.H	719	1269	1783	333	2000	800	540	600	600	700	433	1357
S3.110.500.1300.6.70L.H	719	1269	1938	333	2000	800	540	600	600	700	433	1357
S3.120.300.650.8.70M.H	570	1041	1744	283	1560	800	501	600	600	700	394	1357
S3.120.300.800.6.70M.H	522	907	1744	279	1500	800	501	600	600	700	394	1357
S3.120.300.1000.6.70M.H	522	907	1744	279	1500	800	501	600	600	700	394	1357
S3.120.300.1300.6.70M.H	570	1041	1899	283	1560	800	501	600	600	700	394	1357
S3.120.600.650.8.70E.H	886	1506	1877	417	2150	800	634	600	600	700	527	1357
S3.120.600.1000.6.70E.H	886	1506	1877	417	2150	800	634	600	600	700	527	1357
S3.120.600.1300.6.70E.H	886	1506	2032	417	2150	800	634	600	600	700	527	1357

Тип насоса	Ø QDC1	QDN1	D1N	Q01	DN2	D2N	D02	DC2	DT2	Ø Q03	QZ2	QZ3	QZ4
S1.80.200.850.4.70H.H	350	250	12	M20	200	8	24	296	26	28	354	-50	107
S2.90.200.1150.4.70S.H	350	250	12	M20	200	8	24	295	24	28	360	-50	107
S2.90.200.1600.4.70S.H	350	250	12	M20	200	8	24	295	24	28	360	-50	107
S2.100.200.1150.4.70H.H	350	250	12	M20	200	8	24	296	26	28	354	-50	107
S2.100.200.1600.4.70H.H	350	250	12	M20	200	8	24	296	26	28	354	-50	107
S2.110.200.850.4.70M.H	350	250	12	M20	200	8	24	296	26	28	338	-50	107
S2.110.200.1150.4.70M.H	350	250	12	M20	200	8	24	296	24	28	359	-50	107
S2.110.200.1600.4.70M.H	350	250	12	M20	200	8	24	296	24	28	359	-50	107
S2.105.250.650.8.70H.H	400	300	12	M20	250	12	24	350	30	28	444	-50	107
S2.120.250.800.6.70H.H	400	300	12	M20	250	12	24	350	30	28	444	-50	107
S2.120.250.1000.6.70H.H	400	300	12	M20	250	12	24	350	30	28	444	-50	107
S2.120.250.1300.6.70H.H	400	300	12	M20	250	12	24	350	30	28	444	-50	107
S2.120.250.1600.4.70L.H	400	300	12	M20	250	12	24	350	30	28	370	-50	107
S3.110.500.650.8.70L.H	515	400	16	M24	500	20	27	620	37	28	483	-50	107
S3.110.500.800.6.70L.H	515	400	16	M24	500	20	27	620	37	28	483	-50	107
S3.110.500.1000.6.70L.H	515	400	16	M24	500	20	27	620	37	28	483	-50	107
S3.110.500.1300.6.70L.H	515	400	16	M24	500	20	27	620	37	28	483	-50	107
S3.120.300.650.8.70M.H	400	300	12	M20	300	12	24	400	33	28	444	-50	107
S3.120.300.800.6.70M.H	400	300	12	M20	300	12	24	400	33	28	444	-50	107
S3.120.300.1000.6.70M.H	400	300	12	M20	300	12	24	400	33	28	444	-50	107
S3.120.300.1300.6.70M.H	400	300	12	M20	300	12	24	400	33	28	444	-50	107
S3.120.600.650.8.70E.H	620	500	20	M24	600	20	30	725	40	28	577	-50	107
S3.120.600.1000.6.70E.H	620	500	20	M24	600	20	30	725	40	28	577	-50	107
S3.120.600.1300.6.70E.H	620	500	20	M24	600	20	30	725	40	28	577	-50	107

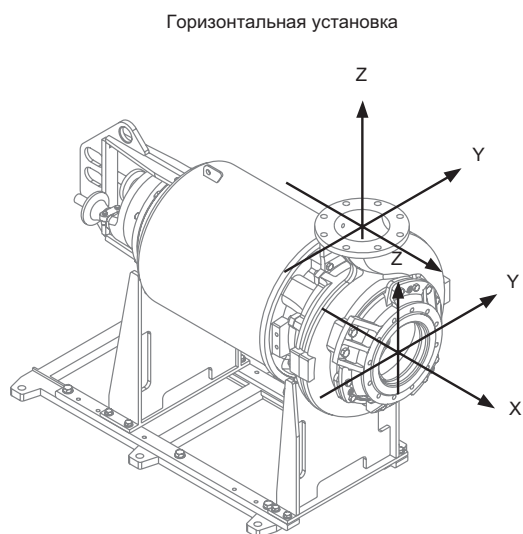
13. Масса

Масса насоса, включая 10 м кабеля.

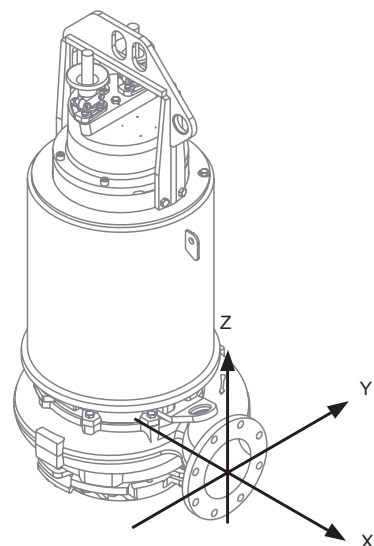
Тип насоса	Масса [кг]
S1.80.200.850.4.70H.S.448...	1050
S1.80.200.850.4.70H.C.448...	1195
S1.80.200.850.4.70H.D.448...	1185
S1.80.200.850.4.70H.H.448...	1320
S2.90.200.1150.4.70S.S.462...	1180
S2.90.200.1150.4.70S.C.462...	1320
S2.90.200.1150.4.70S.D.462...	1360
S2.90.200.1150.4.70S.H.462...	1500
S2.90.200.1600.4.70S.S.480...	1350
S2.90.200.1600.4.70S.C.480...	1500
S2.90.200.1600.4.70S.D.480...	1535
S2.90.200.1600.4.70S.H.480...	1680
S2.100.200.1150.4.70H.S.404...	1085
S2.100.200.1150.4.70H.C.404...	1225
S2.100.200.1150.4.70H.D.404...	1245
S2.100.200.1150.4.70H.H.404...	1390
S2.100.200.1600.4.70H.S.430...	1275
S2.100.200.1600.4.70H.C.430...	1440
S2.100.200.1600.4.70H.D.430...	1425
S2.100.200.1600.4.70H.H.430...	1570
S2.110.200.850.4.70M.S.375...	985
S2.110.200.850.4.70M.C.375...	1125
S2.110.200.850.4.70M.H.375...	1155
S2.110.200.850.4.70M.D.375...	1300
S2.110.200.1150.4.70M.S.416...	1090
S2.110.200.1150.4.70M.C.416...	1230
S2.110.200.1150.4.70M.H.416...	1250
S2.110.200.1150.4.70M.D.416...	1390
S2.110.200.1600.4.70M.S.441...	1245
S2.110.200.1600.4.70M.C.441...	1405
S2.110.200.1600.4.70M.H.441...	1425
S2.110.200.1600.4.70M.D.441...	1570
S2.105.250.650.8.70H.S.538...	1280
S2.105.250.650.8.70H.C.538...	1415
S2.105.250.650.8.70H.D.538...	1385
S2.105.250.650.8.70H.H.538...	1520
S2.120.250.800.6.70H.S.465...	1300
S2.120.250.800.6.70H.C.465...	1440
S2.120.250.800.6.70H.D.465...	1405
S2.120.250.800.6.70H.H.465...	1540
S2.120.250.1000.6.70H.S.500...	1295
S2.120.250.1000.6.70H.C.500...	1435
S2.120.250.1000.6.70H.D.500...	1405
S2.120.250.1000.6.70H.H.500...	1545
S2.120.250.1300.6.70H.S.528...	1480
S2.120.250.1300.6.70H.C.528...	1640
S2.120.250.1300.6.70H.D.528...	1600
S2.120.250.1300.6.70H.H.528...	1745
S2.120.250.1600.4.70L.S.402...	1380
S2.120.250.1600.4.70L.C.402...	1535
S2.120.250.1600.4.70L.D.402...	1480
S2.120.250.1600.4.70L.H.402...	1610
S3.110.500.650.8.70L.S.464...	1745
S3.110.500.650.8.70L.C.464...	1885
S3.110.500.650.8.70L.D.464...	1735
S3.110.500.650.8.70L.H.464...	1875
S3.110.500.800.6.70L.S.370...	1765
S3.110.500.800.6.70L.C.370...	1905
S3.110.500.800.6.70L.D.370...	1755
S3.110.500.800.6.70L.H.370...	1895
S3.110.500.1000.6.70L.S.402...	1765
S3.110.500.1000.6.70L.C.402...	1910
S3.110.500.1000.6.70L.D.402...	1755
S3.110.500.1000.6.70L.H.402...	1870
S3.110.500.1300.6.70L.S.442...	1945

Тип насоса	Масса [кг]
S3.110.500.1300.6.70L.C.442...	2105
S3.110.500.1300.6.70L.D.442...	1955
S3.110.500.1300.6.70L.H.442...	2095
S3.120.300.650.8.70M.S.464...	1375
S3.120.300.650.8.70M.C.464...	1520
S3.120.300.650.8.70M.D.464...	1430
S3.120.300.650.8.70M.H.464...	1560
S3.120.300.800.6.70M.S.407...	1280
S3.120.300.800.6.70M.C.407...	1425
S3.120.300.800.6.70M.D.407...	1335
S3.120.300.800.6.70M.H.407...	1520
S3.120.300.1000.6.70M.S.428...	1285
S3.120.300.1000.6.70M.C.428...	1425
S3.120.300.1000.6.70M.D.428...	1335
S3.120.300.1000.6.70M.H.428...	1460
S3.120.300.1300.6.70M.S.456...	1575
S3.120.300.1300.6.70M.C.456...	1735
S3.120.300.1300.6.70M.D.456...	1645
S3.120.300.1300.6.70M.H.456...	1785
S3.120.600.650.8.70E.S.459...	1995
S3.120.600.650.8.70E.C.459...	2135
S3.120.600.650.8.70E.D.459...	2020
S3.120.600.650.8.70E.H.459...	2155
S3.120.600.1000.6.70E.S.402...	2015
S3.120.600.1000.6.70E.C.402...	2155
S3.120.600.1000.6.70E.D.402...	2040
S3.120.600.1000.6.70E.H.402...	2175
S3.120.600.1300.6.70E.S.426...	2195
S3.120.600.1300.6.70E.C.426...	2355
S3.120.600.1300.6.70E.D.426...	2235
S3.120.600.1300.6.70E.H.426...	2375

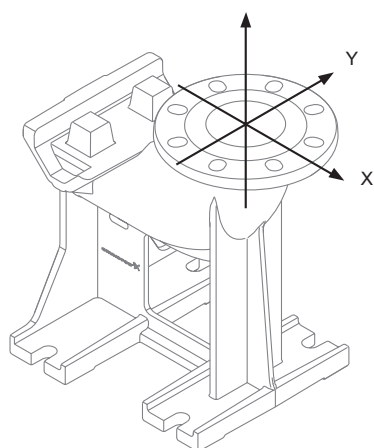
14. Силы на фланцах



Вертикальная установка



Колено-основание
автоматической трубной муфты



Силы и моменты на фланце в соответствии со стандартом EN ISO 5199.

Силы для обоих типов установки можно найти в таблице В.3 в EN ISO 5199 по размеру фланца. Для канализационных насосов с односторонним всасыванием нельзя применять силы, указанные в таблице, напрямую без учета коэффициента, который можно найти в таблице В.5 в EN ISO 5199 по семейству насосов.

Семейства насосов и коэффициенты для канализационных насосов Grundfos представлены ниже.

Горизонтальная установка канализационных насосов

Семейство насосов А4 = Коэффициент 0,35

Вертикальная установка канализационных насосов

Семейство насосов 10А = Коэффициент 0,30

ТМ06 4901 3115 - ТМ06 4903 3115 - ТМ06 4902 3115

Рис. 116 Характеристики насоса.

Система управления

1. Шкаф управления Control DC

Общие сведения



Рис. 117 Шкаф управления Control DC.

Шкаф управления Control DC на базе системы Dedicated Controls — это система управления 1–6 насосами для дренажа и канализации, а также мешалкой и/или промывочным клапаном при необходимости, предназначенная для установки в зданиях или канализационных насосных станциях. Система Dedicated Controls обеспечивает усовершенствованное управление и расширенные возможности по передаче данных.

Компоненты Dedicated Controls

Основными компонентами системы Dedicated Controls являются:

- CU 362 – устройство управления;
- до трех IO 351B – основной модуль входа/выхода;
- до шести IO 113 – модули подключения датчиков (опция);
- до шести CUE или других преобразователей частоты.

Простая эксплуатация

Устройство управления CU 362 состоит из встроенного контроллера и панели управления с удобным пользовательским интерфейсом. Панель управления состоит из девяти кнопок и жидкокристаллического дисплея. На дисплее CU 362 отображаются текущие параметры системы, состояние насосов, мешалки и измерительных датчиков.

Каждое окно имеет справочную информацию о настройках, которые можно выполнить с помощью дисплея.



Рис. 118 Дисплей CU 362.

Измерение уровня

Система Dedicated Controls осуществляет пуск/останов насосов по сигналам от:

- поплавковых выключателей,
- аналогового датчика уровня погружного типа или
- ультразвукового датчика уровня.

Также возможен контроль уровня одновременно поплавковыми выключателями и аналоговым датчиком уровня для повышения надежности системы.

Модуль IO 113

Система Dedicated Controls может быть расширена модулем IO 113 на каждый насос. Модуль позволяет, при наличии соответствующих датчиков в насосе, контролировать следующие параметры:

- температуру двигателя;
- влажность в клеммной коробке;
- наличие воды в масляной камере (WIO);
- сопротивление изоляции обмоток статора.

Оптимизированное программное обеспечение

Каждый шкаф управления Control DC приходит с уже установленным уникальным программным обеспечением Dedicated Controls от компании Grundfos.

Алгоритмы программ, разработанные для оптимальной работы насосов, основаны на большом опыте компании Grundfos в проектировании систем управления насосами.

Простой контроль, управление и настройка

Dedicated Controls легко настроить с помощью встроенного пошагового мастера или с помощью программного обеспечения PC Tool WW Controls.

Мастер настройки помогает пользователю создать необходимую конфигурацию системы во время первого запуска. В дальнейшем контроль, управление и настройки можно производить с помощью:

- Дисплей контроллера CU 362;
- PC Tool WW Controls;
- системы диспетчеризации SCADA.

Связь

Система Dedicated Controls может осуществлять передачу данных различными способами, в том числе доступно беспроводное дистанционное управление из любой точки мира с помощью мобильного телефона или персонального компьютера, используя технологию GRM (Grundfos Remote Management).

PC Tool

Dedicated Controls легко настроить с помощью программного обеспечения PC Tool WW Controls. Программное обеспечение PC Tool WW Controls является инструментом как для сервисных работ на месте, так и для дистанционного управления, контроля и настройки.

Передача данных

Внутренняя связь

Связь между модулями CU 362, IO 351B и IO 113 осуществляется по шине Grundfos GENIbus.

Внешняя связь

Система Dedicated Controls может обмениваться данными с внешними устройствами, такими как:

- ПК;
- мобильный телефон;
- системы SCADA/BMS.

Шины связи и протоколы передачи данных

Для обмена данными по общепромышленным протоколам система Dedicated Controls может поставляться со встроенным модулем расширения связи CIM.

Тип выбираемого модуля связи зависит от применяемого протокола передачи данных и типа канала связи.

Параметры модуля CIM легко устанавливаются с помощью дисплея CU 362.

Dedicated Controls поддерживает следующие модули CIM компании Grundfos:

Модуль CIM	Протокол	Канал связи
CIM 200	Modbus RTU	Кабель, RS-485
CIM 250	Modbus RTU/ TCP, SMS	GSM/GPRS
CIM 270	Genibus (GRM)*	GPRS
CIM 500	Modbus TCP/Profinet IO	Ethernet (RJ45)

* GRM — Grundfos Remote Management.

Grundfos Remote Management

Grundfos Remote Management — это простое и недорогое решение для контроля и управления продуктами компании Grundfos через Интернет.

Принцип

- Центральная база данных и веб-сервер.
- Сбор данных с помощью SMS/GPRS.
- Пользователю необходимы только выход в Интернет и стандартный Web-браузер для контроля и управления насосной установкой.

Возможности и преимущества

Система Dedicated Controls обладает следующими возможностями и преимуществами:

Основные возможности:

- включение/выключение насоса;
- чередование насосов;
- определение перелива;
- оценка перелива;
- аварийные сигналы и предупреждения;
- расширенный журнал аварий;
- задержка пуска и останова;
- свободный выбор языка.

Расширенные возможности:

- ежедневное опорожнение;
- откачка пены;
- защита от заклинивания;
- задержка запуска системы;
- управление мешалкой и промывочным клапаном;
- максимальное количество работающих насосов;
- измерение подачи насоса;
- измерение расхода в системе;
- расчёт подачи насоса;
- расчёт расхода в системе.

Дополнительные возможности:

- контроль сопротивления изоляции;
- контроль влажности в двигателе.

Наличие данных возможностей зависит от текущей конфигурации системы и установленных модулей.

Возможности передачи данных:

- полный обзор состояния насосной установки;
- изменение установленных значений, перезагрузка системы, пуск/останов насосов;
- доступ к журналу аварий;
- автоматическая рассылка информации об авариях обслуживающему персоналу;
- оптимизация вашей программы по обслуживанию и эксплуатации;
- снижение энергопотребления системы;
- связь по протоколам Modbus RTU, Modbus TCP и Profinet через кабель;
- связь по протоколу Modbus TCP через сеть GSM/GPRS;
- SMS управление;
- подключение к локальной сети для контроля и управления через Web-интерфейс.

Возможности PC-Tool

Используется для:

- ввода в эксплуатацию;
- контроля состояния насоса;
- регулировки настроек;
- пуска/останова насосов;
- запроса данных;
- создания отчётов об эксплуатации;
- создания сервисных отчётов.

Преимущества:

- простая установка и настройка;
- мастер настройки помогает пользователю сконфигурировать систему при первом запуске;
- обзор электрооборудования с помощью цветного дисплея CU362 облегчает техническое обслуживание;
- на дисплее отображается текстовый помощник для введения настроек;
- расширенная передача данных;
- усовершенствованная настройка аварийных сигналов и предупреждений;
- поддержка PC-Tool;
- управление через виртуальную сеть;
- GSM/GPRS, SMS (передача и приём), поддержка SCADA, BMS и PLC (программируемый контроллер);
- регистрация данных, таких как аварии, наработка моточасов, расход, перелив, объём, энергопотребление и т.д.;
- установка с оптимизированными сервисными затратами;
- легкая конфигурация расписания режимов работы по дням недели.

Типовое обозначение, шкаф управления Control DC

Пример	Control	DC-S	2x9-12.9A	DOL	ABP	II	+ ops.
Control – серия изделия							
DC – Dedicated Controls							
S – без преобразователя частоты							
E, EF – с преобразователем частоты							
Количество насосов и диапазон рабочего тока каждого насоса, А							
Способ пуска:							
ESS – пуск через преобразователь частоты (только для DC-E)							
Для DC-S:							
DOL – прямой пуск							
SD – «звезда-треугольник»							
SS – устройства плавного пуска							
ABP – автоматический ввод резерва по питанию							
Исполнение корпуса:							
I – напольное							
II – навесное							
Категория размещения:							
1 – наружное (уличное) исполнение							
[] или 4 – внутреннее исполнение							
Компоновка:							
[] – стандартная							
ops. – установлены дополнительные опции							

Описание изделия

Система Dedicated Controls поставляется в виде комплектного шкафа управления Control DC для управления системой, содержащей от одного до шести насосов, полностью готового к подключению.

Шкафы управления Control DC имеют широкую гамму различных исполнений.

Варианты климатического исполнения:

- внутреннее, IP54, 0 ... +40 °С, металлический корпус;
- уличное, IP55, –30 ... +40 °С, пластиковый корпус с двойной дверью, с цоколем 60 мм или контейнер, система климат-контроля.
- уличное, IP55, –30 ... +40 °С, в контейнере.

Возможны исполнения для других температурных диапазонов (по запросу).

Четыре способа пуска насосов:

- прямой пуск (DOL);
- пуск по схеме «звезда-треугольник» (SD);
- пуск через преобразователь частоты (ESS);
- пуск через устройство плавного пуска (SS).

Три варианта подачи сетевого питания на шкаф:

- один ввод питания 3 × 380 В, PE, 50 Гц;
- двойной ввод питания 3 × 380 В, N, PE, 50 Гц с автоматическим переключением (ABP);
- отдельный ввод питания 3 × 380 В, PE, 50 Гц на каждый насос + ввод питания 1 × 220 В, N, PE, 50 Гц для контроллера и автоматики.



Стандартный шкаф имеет следующие компоненты: главный выключатель, автоматы защиты электродвигателя, силовую часть, переключатель режимов работы Руч-0-Авт на каждый насос, контроллер CU362, модуль IO351B.

В качестве опций возможно добавление широкого ряда дополнительных компонентов, таких как:

- вольтметр на вводе и амперметр на каждый насос;
- счетчики моточасов и пусков;
- модуль IO 113, для подключения датчиков насоса;
- резервное питание контроллера;
- управление мешалкой;
- модули расширения связи CIM;
- модуль комплексной электронной защиты MP204 на каждый насос (только для DC-S);
- модуль контроля неисправности фаз;
- розетки 220 В снаружи или внутри шкафа;
- барьеры Зенера для 1–5 поплавков и для аналогового датчика;
- другие нестандартные опции.

Стандартные компоненты шкафа






Приведенные ниже компоненты в обязательном порядке присутствуют в любом шкафу управления Control DC.

Компонент	Описание	Функции
 <p>CU 362</p>	<p>CU 362 является «мозговым» центром системы Dedicated Controls, который устанавливается на передней панели шкафа управления.</p> <p>CU 362 используется для управления системой, содержащей от одного до шести канализационных насосов Grundfos. Отвод жидкости из резервуара насосами осуществляется с помощью встроенных алгоритмов работы. В основе алгоритмов лежит управление по уровню жидкости, который измеряется поплавковыми выключателями или аналоговым датчиком контроля уровня.</p>	<p>Входы и выходы CU 362:</p> <ul style="list-style-type: none"> • 3 цифровых входа; • 3 аналоговых входа для подключения к датчикам с токовым выходом (0–20 мА/4–20 мА) или напряжением (0–10 В); • 2 цифровых релейных выходов, 240 В переменного тока, 2 А • Подключение резервного питания от аккумулятора (UPS)(опция) • Связь через шину GENIbus (RS-485) • Подключение Ethernet (VNC) • Подключение к модулям интерфейса передачи данных CIM: <ul style="list-style-type: none"> – CIM 200 (Modbus через RS-485) – CIM 250 (Modbus и SMS через GSM/GPRS) – CIM 270 (GRM = Grundfos Remote Management) – CIM 500 (Modbus TCP/Profinet).
 <p>IO 351B</p>	<p>IO 351B является основным модулем входа/выхода.</p> <p>Связь модуля IO 351B с CU 362 осуществляется через GENIbus. Управление насосами устройством CU 362 в соответствии со встроенными алгоритмами осуществляется через входы и выходы IO 351B.</p>	<p>Входы и выходы IO 351B:</p> <ul style="list-style-type: none"> • 9 цифровых входов • 2 аналоговых входа для подключения к датчикам с токовым выходом (0–20 мА/4–20 мА) или напряжением (0–10 В) • 7 цифровых выходов, 240 В переменного тока, 2 А • 4 входа для PTC термисторов • Связь по шине GENIbus (RS-485).

TM03 2110 3405







Дополнительные компоненты шкафа

Приведенные ниже компоненты не входят в стандартную комплектацию шкафа и устанавливаются по запросу.

Компонент	Описание	Функции
IO 113	 <p>IO 113 — это модуль защиты канализационного насоса Grundfos.</p> <p>IO 113 оснащен входами для цифровых и аналоговых датчиков насоса, и он может отключить насос в случае подачи датчиком сигнала об отказе насоса.</p> <p>IO 113 подключается к CU 362 и позволяет контролировать несколько датчиков.</p> <p>TM03 0819 0505</p>	<p>Входы и выходы IO 113:</p> <ul style="list-style-type: none"> • 1 цифровой вход для контроля влажности в двигателе; • 1 цифровой вход для контроля воды в масляной камере двигателя; • 1 цифровой вход для контроля высокой температуры двигателя; • 1 аналоговый вход для контроля сопротивления изоляции; • 1 аналоговый вход для контроля температуры статора; • 1 цифровой выход для аварийного сигнала; • 1 цифровой выход для подачи сигнала предупреждения; • 1 цифровой выход для подачи аварийного сигнала о наличии влаги в двигателе; • 1 цифровой выход для подачи аварийного сигнала о перегреве статора; • 1 цифровой выход для подачи аварийного сигнала о низком сопротивлении изоляции.
CIM 200	 <p>Модуль интерфейса передачи данных CIM 200 компании Grundfos используется для управления системой Dedicated Controls по протоколу Modbus RTU. Модуль CIM 200 устанавливается в устройство управления CU 362.</p> <p>GrA6120</p>	<p>У модуля CIM 200 имеется:</p> <ul style="list-style-type: none"> • контакты для подключения Modbus; • DIP-переключатели для настройки конфигурации шины связи; • 2 поворотных переключателя для настройки адреса Modbus; • 2 светодиода для индикации текущего состояния CIM 200.
CIM 250	 <p>Модуль интерфейса передачи данных CIM 250 компании Grundfos используется для связи GSM/GPRS.</p> <p>Модуль CIM 250 устанавливается в устройство управления CU 362.</p> <p>TM04 4029 0609</p>	<p>У модуля CIM 250 имеется:</p> <ul style="list-style-type: none"> • разъем для SIM-карты; • разъем SMA для подключения антенны GSM; • внутренний резервный аккумулятор; • два светодиода для индикации текущего состояния CIM 250.
CIM 270	 <p>Модуль интерфейса передачи данных CIM 270 используется в системе удаленного управления Grundfos Remote Management.</p> <p>Модуль CIM 270 устанавливается в устройство управления CU 362. В модуле CIM 270 используется связь GSM/GPRS.</p> <p>TM04 4029 0609</p>	<p>У модуля CIM 270 имеется:</p> <ul style="list-style-type: none"> • разъем для SIM-карты; • разъем SMA для подключения антенны GSM; • внутренний резервный аккумулятор; • два светодиода для индикации текущего состояния CIM 270.
CIM 500	 <p>Модуль интерфейса передачи данных CIM 500 используется для управления системой Dedicated Controls по протоколам Modbus TCP и Profinet.</p> <p>Модуль CIM 500 устанавливается в устройство управления CU 362.</p>	<p>У модуля CIM 500 имеется:</p> <ul style="list-style-type: none"> • 2 разъема RJ45; • поворотный выключатель для выбора промышленного протокола Ethernet; • индикаторы активности данных и соединения для разъемов RJ45; • красный/зеленый индикатор состояния связи через Ethernet; • красный/зеленый индикатор состояния внутренней связи между CIM 500 и изделием Grundfos.

Принадлежности

Представленные ниже изделия не входят в стандартную комплектацию шкафа управления и заказываются отдельно.

Компонент	Описание	Функции	Номер продукта
<p>Аналоговый датчик уровня с кронштейном для кабеля</p> 	<p>TM03 2969 5005</p> <p>Датчик обеспечивает непрерывное измерение уровня воды. Датчик монтируется в резервуаре внутри защитной трубки. Нижний конец трубки должен быть приблизительно на 20 см выше дна резервуара.</p> <p>Датчик поставляется с кронштейном для крепления кабеля в верхней части резервуара.</p>	<ul style="list-style-type: none"> • Гидростатический датчик давления. • Напряжение питания: 10–36 В, постоянный ток. • Выходной сигнал: 4–20 мА. • Диапазон измерения: 0–500 мбар (0–5 м). • Материал: нержавеющая сталь. • Кабель длиной 10 м. • Диаметр датчика: 27 мм. 	96377410
<p>Монтажная коробка для кабеля датчика</p> 	<p>TM03 2968 5005</p> <p>Монтажная коробка для кабеля датчика со встроенными клеммами с винтовыми креплениями и вентиляционным клапаном для баланса окружающего давления.</p>	<ul style="list-style-type: none"> • Класс защиты: IP54. • Размер: 65 × 94 × 57 мм. 	96377411
<p>Ультразвуковой датчик уровня</p> 	<p>TM04 4029 0609</p> <p>Ультразвуковой датчик уровня с замкнутым контуром питания. Датчик уровня обеспечивает непрерывное измерение уровня жидкости. Внимание: Датчик уровня должен быть настроен вручную с помощью программатора.</p>	<ul style="list-style-type: none"> • Ультразвуковой датчик уровня. • Напряжение питания: 24–30 В, постоянный ток. • Выходной сигнал: 4–20 мА. • Диапазон измерения: 0–6 м. • Материал: PVDF сополимер. • Диаметр датчика: 51,1 мм. 	96693767 (датчик) 96693768 (программатор)
<p>Поплавковый выключатель</p> 	<p>TM01 6982 3805</p> <p>Поплавковый выключатель с 10 м кабелем.</p> <p>Поплавковый выключатель с 20 м кабелем.</p>	<ul style="list-style-type: none"> • Беспотенциальный поплавок выключатель с 3-жильным кабелем. Имеет нормально замкнутый и нормально разомкнутый контакт. 	96003332 96003695
<p>Поплавковый выключатель с кабелем и кронштейном</p> 	<p>TM02 0670 3805</p> <p>Стандартный комплект поплавок выключателей с 10 м кабелем и кронштейном.</p>	<ul style="list-style-type: none"> • 1 насос без аварийной сигнализации (2 поплавок). • 1 насос с аварийной сигнализацией (3 поплавок). • 2 насоса с аварийной сигнализацией (3 поплавок). • 2 насоса с аварийной сигнализацией (4 поплавок). 	62500013 62500014 62500015
<p>Кронштейн</p> 	<p>TM01 6982 3805</p> <p>Кронштейн для крепления двух поплавок выключателей.</p>		96003338

2. Опросные листы



Опросный лист на шкаф управления насосами
для дренажа и канализации с системой *Dedicated Controls*

CONTROL DC

Контактная информация*

Организация _____
 Адрес _____
 Ф.И.О. _____
 Должность _____
 Тел./Факс _____
 E-mail _____
 Наименование объекта _____

Количество и электрические параметры подключаемых насосных агрегатов*

Общее количество насосов в группе (до 6-ти) _____
 Марка и номер насосного агрегата _____
 Номинальная мощность электродвигателя P2, кВт _____
 Напряжение питания, В _____
 Номинальный ток электродвигателя, А _____
 Перечень датчиков защиты, встроенных в насос _____
 Взрывозащищенное исполнение насоса (да/нет) _____

Сетевое питание*

Один ввод питания Двойной ввод питания с АВР Отдельный ввод питания на каждый насос

Способ пуска*

Прямой пуск (DOL) Звезда-треугольник (SD) Плавный пуск (SS)
 Преобразователь частоты CUE на каждый насос (ESS)

Климатическое исполнение*

Внутреннее УХЛ4, IP54 ток.ср. от 0 до +40 °С Уличное УХЛ1, IP55 с климат-контролем и обогревом ток.ср. от -30 до +40 °С

Дополнительная комплектация

Передача данных:

Модуль Profibus-DP (CIM 150) Модуль GSM/GPRS/SMS-сообщения (CIM 250)
 Модуль Modbus RTU (CIM 200) Модуль Ethernet (CIM 500)

Индикация на двери шкафа:

Вольтметр на вводе Счетчик моточасов на каждый насос Маячок аварии на шкафу
 Амперметр на каждый насос Счетчик пусков на каждый насос Маячок аварии выносной
 Сирена аварии, 80dB

Дополнительная защита электродвигателя:

Контроль неисправности фаз Комплексная электронная защита MP204 (несовместима с CUE)
 Защита от скачков напряжения Комбинированная защита от молнии и скачков напряжения

Другие опции:

Резервное питание контроллера Розетка 220 В внутри шкафа Модуль расширения входов/выходов IO351B
 Управление мешалкой Розетка 220 В снаружи шкафа

Ограничения по габаритным размерам

Высота мм Ширина мм Глубина мм

Другие требования

Дата : _____

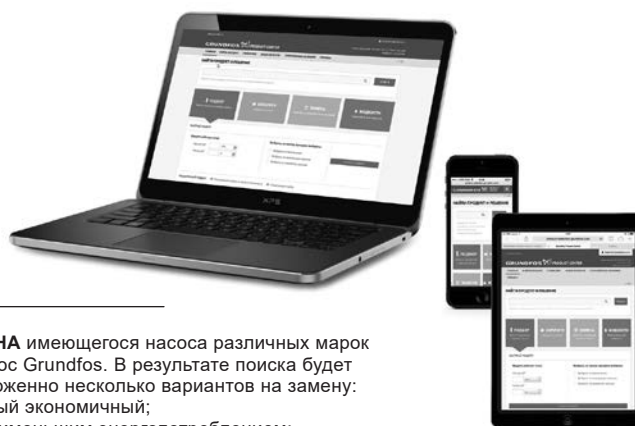
* — разделы обязательные к заполнению

ООО «ГРУНДФОС»
ул. Школьная, д. 39-41, стр. 1,
Москва, 109544

Телефон: (495) 564-8800, 737-3000
Факс: (495) 564-8811, 737-7536
E-mail: grundfos.moscow@grundfos.com

Grundfos Product Center (GPC)

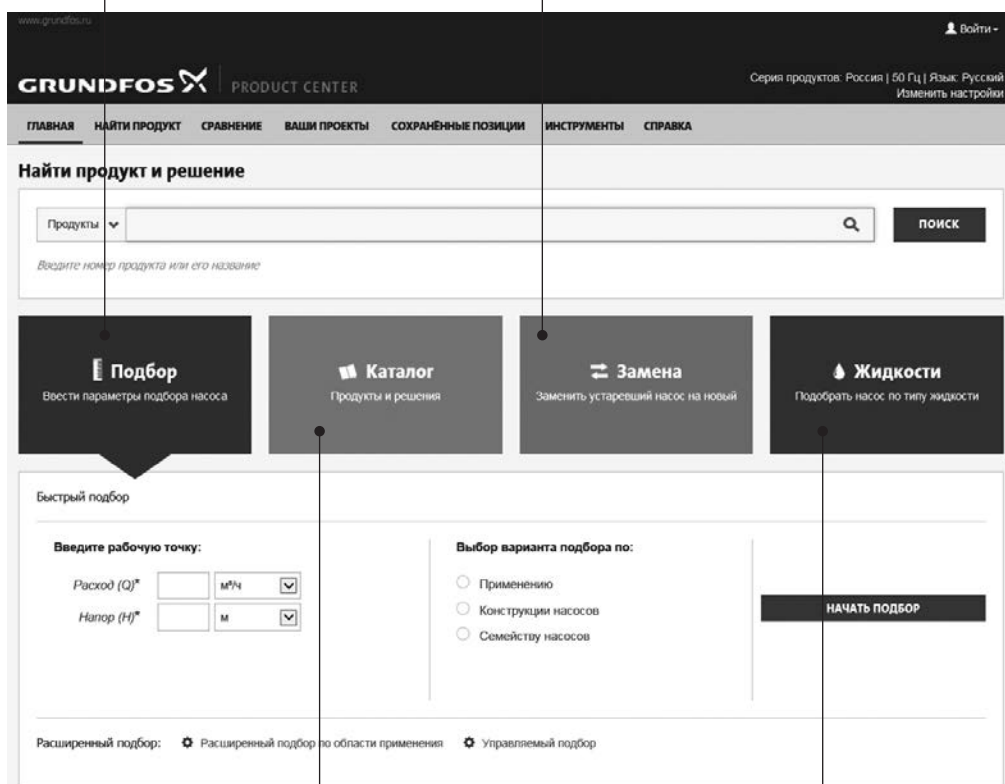
Программа подбора и поиска оборудования поможет вам сделать правильный выбор и содержит четыре основных раздела:



ПОДБОР на основании выбранного варианта и введенных параметров

ЗАМЕНА имеющегося насоса различных марок на насос Grundfos. В результате поиска будет предложено несколько вариантов на замену:

- самый экономичный;
- с наименьшим энергопотреблением;
- с наименьшей стоимостью затрат во время эксплуатации (жизненного цикла).



КАТАЛОГ простой доступ ко всей линейке производимых Grundfos продуктов.

ЖИДКОСТИ поможет подобрать насос для сложной в перекачивании, горючей, агрессивной жидкости. Материал исполнения предложенного насоса будет химически совместим с выбранным типом перекачиваемой жидкости.

Вся необходимая Вам информация в одном месте

Рабочие характеристики, технические описания, изображения, габаритные чертежи, характеристики работы электродвигателя, схемы электроподключений, комплекты запасных частей и сервисные комплекты, 3D-чертежи, литература по продукту, составные части системы. Программа Grundfos Product Center покажет все недавно просмотренные и сохранённые Вами позиции, включая целые проекты.

Документы для скачивания

На странице продукта Вы можете скачать чертежи и REVIT модели; руководства по монтажу и эксплуатации, каталоги, сервисные инструкции и прочие документы в PDF-формате.

Москва

109544, г. Москва,
ул. Школьная, д. 39-41, стр. 1
Тел.: (495) 564-88-00, 737-30-00
Факс: (495) 564-88-11
e-mail: grundfos.moscow@grundfos.com

Владивосток

690091, г. Владивосток,
ул. Семеновская, 29, оф. 408
Тел.: (4232) 61-36-72
e-mail: vladivostok@grundfos.com

Волгоград

400050, г. Волгоград,
ул. Рокоссовского, 62, оф. 5-26,
БЦ «Волгоград-Сити»
Тел.: (8442) 26-40-58, 26-40-59
e-mail: volgograd@grundfos.com

Воронеж

394016, г. Воронеж,
Московский пр-т, 53, оф. 409
Тел./факс: (473) 261-05-40, 261-05-50
e-mail: voronezh@grundfos.com

Екатеринбург

620014, г. Екатеринбург,
ул. Б. Ельцина, д. 3, 7 этаж, оф. 708
Тел./факс: (343) 312-96-96, 312-96-97
e-mail: ekaterinburg@grundfos.com

Иркутск

664025, г. Иркутск,
ул. Свердлова, 10,
БЦ «Business hall», 6 этаж, оф. 10
Тел./факс: (3952) 78-42-00
e-mail: irkutsk@grundfos.com

Казань

420107, г. Казань,
ул. Салимжанова, 2В,
БЦ «Сакура», оф. 512
Тел.: (843) 567-123-0, 567-123-1,
567-123-2
e-mail: kazan@grundfos.com

Кемерово

650066, г. Кемерово,
пр. Октябрьский, 2Б, БЦ «Маяк Плаза»,
4 этаж, оф. 421
Тел./факс: (3842) 36-90-37
e-mail: kemerovo@grundfos.com

Краснодар

350062, г. Краснодар,
ул. Атарбекова, 1/1,
МФК «BOSS HOUSE», 4 этаж, оф. 4
Тел.: (861) 298-04-92
Тел./факс: (861) 298-04-93
e-mail: krasnodar@grundfos.com

Красноярск

660028, г. Красноярск,
ул. Маерчака, 16
Тел./факс: (391) 274-20-18, 274-20-19
e-mail: krasnoyarsk@grundfos.com

Курск

305035, г. Курск,
ул. Энгельса, 8, оф. 307
Тел./факс: (4712) 733-287, 733-288
e-mail: kursk@grundfos.com

Нижний Новгород

603000, г. Нижний Новгород,
пер. Холодный, 10 А, оф. 4.7
Тел./факс: (831) 278-97-06, 278-97-15
e-mail: novgorod@grundfos.com

Новосибирск

630099, г. Новосибирск,
ул. Каменская, 7, оф. 701
Тел.: (383) 319-11-11
e-mail: novosibirsk@grundfos.com

Омск

644099, г. Омск,
ул. Интернациональная, 14, оф. 17
Тел./факс: (3812) 94-83-72
e-mail: omsk@grundfos.com

Пермь

614000, г. Пермь,
ул. Монастырская, 61,
ДЦ «Серго», оф. 311
Тел./факс: (342) 259-57-63, 259-57-65
e-mail: perm@grundfos.com

Петрозаводск

185003, г. Петрозаводск,
ул. Калинина, д. 4, оф. 203
Тел./факс: (8142) 79-80-45
e-mail: petrozavodsk@grundfos.com

Ростов-на-Дону

344011, г. Ростов-на-Дону,
пер. Долмановский, 70 Д,
БЦ «Гвардейский», оф. 704
Тел.: (863) 303-10-20
Тел./факс: (863) 303-10-21,
303-10-22
e-mail: rostov@grundfos.com

Самара

443001, г. Самара,
ул. Молодогвардейская, 204, оф. 403,
ОЦ «Бел Плаза»,
Тел./факс: (846) 379-07-53, 379-07-54
e-mail: samara@grundfos.com

Санкт-Петербург

195027, г. Санкт-Петербург,
пр. Пискаревский, 2, корпус 2, литер Щ,
БЦ «Бенуа», оф. 826
Тел.: (812) 633-35-45
e-mail: peterburg@grundfos.com

Саратов

410005, г. Саратов,
ул. Большая Садовая, 239, оф. 403
Тел./факс: (8452) 30-92-26, 30-92-27
e-mail: saratov@grundfos.com

Тула

300024, г. Тула,
ул. Жуковского, 58, офис 306
Тел.: (4872) 25-48-95
e-mail: tula@grundfos.com

Тюмень

625013, г. Тюмень,
ул. Пермякова, 1, стр. 5,
БЦ «Нобель-Парк», офис 906
Тел./факс: (3452) 494-323
e-mail: tyumen@grundfos.com

Уфа

Для почты: 450075, г. Уфа,
ул. Р. Зорге, 64, оф. 15
Тел.: (3472) 79-97-70
Тел./факс: (3472) 79-97-71
e-mail: grundfos.ufa@grundfos.com

Хабаровск

680000, г. Хабаровск,
ул. Запарина, 53, оф. 44
Тел.: (4212) 707-724
e-mail: khabarovsk@grundfos.com

Челябинск

454091, г. Челябинск, ул. Елькина, 45 А,
оф. 801, БЦ «ВИПР»
Тел./факс: (351) 245-46-77
e-mail: chelyabinsk@grundfos.com

Ярославль

150003, г. Ярославль,
ул. Республиканская, 3, корп. 1, оф. 205
Тел./факс: (4852) 58-58-09
e-mail: yaroslavl@grundfos.com

Минск

220125, г. Минск,
ул. Шафарнянская, 11, оф. 56, БЦ «Порт»
Тел.: (+375 17) 397-397-3, 397-397-4
Факс: (+375 17) 397-397-1
e-mail: minsk@grundfos.com

Алматы

050010, г. Алматы,
мкр-он Кок-Тобе, ул. Кыз Жибек, 7
Тел.: +7 (727) 227-98-55
Факс: +7 (727) 239-65-70
e-mail: kazakhstan@grundfos.com

Нур-Султан

010000, г. Нур-Султан,
ул. Майлина, 4/1, оф. 106
Тел.: +7 (7172) 69-56-82
Факс: +7 (7172) 69-56-83
e-mail: astana@grundfos.com

Актобе

030000, г. Актобе,
ул. Бокенбай-батыра, 131/Б, кв. 37
Тел.: +7 (771) 713-11-20
e-mail: dstepanenko@grundfos.com

Атырау

060000, г. Атырау,
ул. Абая, 12 А, оф. 201
Тел.: +7 (7122) 75-54-80
e-mail: atyrau@grundfos.com

Усть-Каменогорск

070016, г. Усть-Каменогорск,
ул. Сатпаева, 62, оф. 603
Тел.: +7 (701) 519-28-65
e-mail: oskemen@grundfos.com

Шымкент

160021, г. Шымкент,
ул. Байтурсынова, 17 Б, кв. 97
Тел.: +7 (771) 713-11-19
e-mail: ttulegenov@grundfos.com

70065191 09.2020

Взамен 70065191 0619

РАСПРОСТРАНЯЕТСЯ
БЕСПЛАТНО

Для использования в качестве ознакомительного материала. Возможны технические изменения.
Товарные знаки, представленные в этом материале, в том числе Grundfos, логотип Grundfos и «be think innovate», являются зарегистрированными товарными знаками, принадлежащими The Grundfos Group. Все права защищены.
© 2020 Grundfos Holding A / S, все права защищены.