



ISOMETER® iso685...

Installationsüberwachungsgerät

Insulation monitoring device

Contrôleur d'isolement

Aparato de vigilancia del aislamiento



Isolationsüberwachungsgerät

i Diese Kurzanleitung gilt für die folgenden Gerätevarianten und ersetzt nicht das Handbuch.

Diese Kurzanleitung gilt für:

Type	iso685-D	iso685W-D	iso685-S	iso685W-S	iso685-D-B	iso685W-D-B	iso685-S-B	iso685W-S-B
Art. No.	B91067010	B91067010W	B91067110	B91067110W	B91067020	B91067020W	B91067120	B91067120W
Display	x	x	–	–	x	x	–	–
isoNET					x	x	x	x
AGH	x	x	x	x	x	x	x	x
PGH								
Manual No.	D00022	D00022	D00022	D00022	D00177	D00177	D00177	D00177

* Die Standard-Dokumentation gilt auch für kundenspezifische Varianten, soweit keine kundenspezifische Dokumentation oder Ergänzung vorhanden ist.

Insulation monitoring device

i This quickstart guide applies to the following device variants and does not replace the operating manual.

This quick-start guide is valid for:

Bestimmungsgemäße Verwendung

ISOMETER® der iso685-Gerätefamilie überwachen den Isolationswiderstand von ungeerdeten AC/DC-Hauptstromkreisen (IT-Systemen) mit Netzennspannungen von AC 0... 690 V oder DC 0... 1000 V.

Gleichstromgespeiste Komponenten beeinflussen das Ansprechverhalten nicht. Die separate Versorgungsspannung ermöglicht die Überwachung eines spannungslosen Systems. Die maximal zulässige Netzableitkapazität beträgt 1000 µF und ist abhängig vom Anwendungsprofil.

Zum bestimmungsgemäßen Betrieb sind die Spezifikationen in den Technischen Daten und im Handbuch zu beachten. Eine andere oder darüber hinausgehende Benutzung gilt als nicht bestimmungsgemäß.

Sicherheitshinweise



GEFAHR! Elektrischer Schlag! An den Klemmen liegt eine hohe Spannung an, die bei direkter Berührung lebensgefährlich ist. Ist das Gerät mit den Klemmen L1/+ , L2, L3/- an ein betriebsbedingt spannungsführendes IT-System angeschlossen, dürfen die Klemmen KE und E nicht vom Schutzleiter (PE) getrennt werden.



VORSICHT! Sachschaden durch unsachgemäße Installation! Die Anlage kann Schaden nehmen, wenn Sie mehr als ein Isolationsüberwachungsgerät anschließen. Sind mehrere Geräte angeschlossen, funktioniert das Gerät nicht und meldet keine Isolationsfehler.



VORSICHT! Trennung vom IT-System! Bei Isolations- und Spannungsprüfungen an der Anlage muss das Isolationsüberwachungsgerät für die Dauer der Prüfung vom IT-System getrennt sein. Andernfalls kann das Gerät Schaden nehmen.

Intended use

ISOMETER®s of the iso685 device family monitor the insulation resistance of unearthed AC/DC main circuits (IT systems) with mains voltages of AC 0...690 V or DC 0...1000 V.

DC components do not influence the operating characteristics. A separate supply voltage allows de-energised systems to be monitored. The maximum permissible system leakage capacitance is 1000 µF and is dependent on the application profile.

For intended operation, the specifications in the Technical Data and in the manual must be observed. Any use other than that described in this manual is regarded as improper.

Safety instructions



DANGER! Electric shock! The terminals carry high voltage and direct contact with these terminals will likely result in electrocution. If the terminals L1/+, L2, L3/- of the device are connected to a live IT system, the terminals E and KE must not be disconnected from the protective conductor (PE).



CAUTION! Damage to property due to incorrect installation! Connecting more than one insulation monitoring device may result in damage to the installation. In addition, the device will not function and will not report an insulation fault if more than one insulation monitoring device is connected.



CAUTION! Disconnect from the IT system! The insulation monitoring device must be disconnected from the IT system before insulation or voltage tests at the installation and must remain so for the duration of the test. Otherwise the device may be damaged.

Contrôleur d'isolement

i Ces brèves instructions s'appliquent aux variantes d'appareils suivantes et ne remplacent pas le manuel.

Ce guide d'installation rapide est valable pour:

Type	iso685-D-P	iso685W-D-P	iso685-S-P	iso685W-S-P
Art. No.	B91067030	B91067030W	B91067130	B91067130W
Display	x	x	—	—
isoNET	x	x	x	x
AGH				
PGH	x	x	x	x
Manual No.	D00170	D00170	D00170	D00170

* La documentation standard s'applique également aux variantes propres au client, sauf si une documentation ou des compléments propres au client sont disponibles.

Utilisation conforme aux prescriptions

ISOMETER® du moniteur de la famille de dispositifs iso685 surveillent la résistance d'isolement de circuits principaux AC/DC non mis à la terre (réseaux IT) ayant des tensions nominales de 0...690 V AC ou 0...1000 V DC.

Les composantes DC n'ont aucune influence sur le comportement de réponse. La tension d'alimentation séparée permet la surveillance d'un réseau hors tension. Selon le profil de l'application, la capacité de fuite du réseau de distribution maximale admissible va jusqu'à 1000 µF.

Pour un fonctionnement correct, les spécifications des données techniques et du manuel doivent être respectées. Toute autre utilisation ou utilisation dépassant ce cadre est considérée comme une utilisation abusive.

Consignes de sécurité



RISQUE d'électrocution ! Tout contact direct avec la tension élevée présente aux bornes est mortel. Lorsque l'appareil est raccordé pour des raisons d'exploitation via les bornes L1/+, L2, L3/- à un réseau IT sous tension, les bornes KE et E ne doivent pas être séparées du conducteur de protection (PE).



RISQUE de dommages matériels en cas d'installation non conforme ! L'installation peut se trouver endommagée si vous connectez plus d'un contrôleur d'isolement par réseau. De plus l'appareil ne fonctionne pas et ne signale pas les défauts d'isolement.



VEUILLEZ tenir compte de la déconnexion du réseau IT ! Lors de certains contrôles, déconnecter les appareils du réseau avant tout essai d'isolement ou test diélectrique de l'installation. Sinon l'appareil risque d'être endommagé.

Aparato de vigilancia del aislamiento

i Estas breves instrucciones se aplican a las siguientes variantes de dispositivos y no sustituyen al manual.

Esta guía rápida es válida para:

isoXX685(W)-X-X *
B91067xxxXXX *
Kundenspezifisch
Customized
Personalisé
Personalizado
www.bender.de/service-support/downloadbereich

* La documentación estándar también se aplica a las variantes específicas del cliente, a menos que se disponga de documentación o suplementos específicos del cliente.

Uso apropiado

ISOMETER® del monitor de la familia de dispositivos iso685 vigila el nivel de aislamiento de sistemas principales AC/DC, aislado de tierra (sistema IT) con tensiones nominales de AC 0...690 V o DC 0...1000 V.

Los componentes alimentados por corriente continua no influyen en el comportamiento de respuesta. El voltaje de suministro separado permite la supervisión de un sistema desenergizado. La máxima capacidad de fuga del sistema permitida es de 1000 µF y depende del perfil de la aplicación.

Para un funcionamiento correcto, deben observarse las especificaciones de los datos técnicos y del manual. Cualquier otro uso o uso que exceda de esto se considera uso impropio.

Instrucciones de seguridad



¡RIESGO de descarga eléctrica! Alta tensión en los terminales, un contacto directo provoca una electrocución. Si el equipo está conectado a través de las bornas L1/+, L2, L3/- a un sistema IT con tensión, no se debe separar las bornas E, KE del conductor de protección (PE).



¡RIESGO de daños a la propiedad por una instalación defectuosa! La instalación puede resultar dañada si se conecta más de un aparato de vigilancia del aislamiento. Además, el equipo no funcionará correctamente y no detectará los fallos de aislamiento si existe más de un vigilante en el mismo sistema.

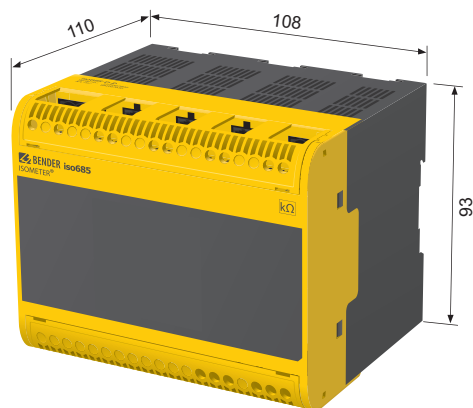


¡DESCONECTE del Sistema IT! El vigilante de aislamiento se debe desconectar del sistema IT antes de realizar cualquier prueba de tensión o aislamiento y debe permanecer desconectado durante todo el ensayo. De otra manera el equipo puede verse dañado.

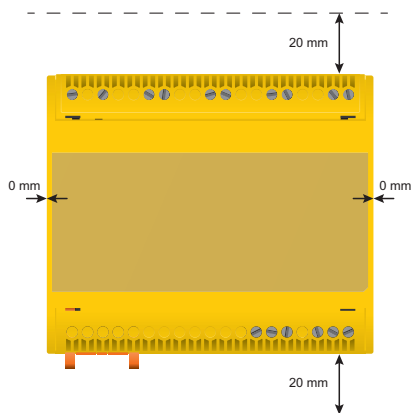
Montage

Mounting

Maße / Dimensions / Dimensions / Dimensiones



Abstände / Distances / Distances / Espacios



Montage auf Hutschiene

Rasten Sie alle mitgelieferten Montageclips des Geräts auf der Hutschiene unten so ein, dass ein sicherer und fester Sitz gewährleistet ist.

Schraubmontage

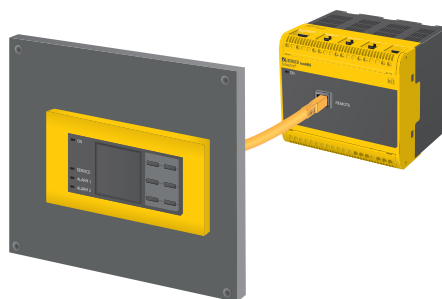
Bringen Sie die mitgelieferten Montageclips manuell oder mittels Werkzeug in eine über das Gehäuse hinausragende Rastposition. Befestigen Sie das Gerät mit drei M4-Schrauben.

DIN rail mounting

Snap all mounting clips delivered with the device onto the DIN rail in such a way that a safe and tight fit is ensured.

Screw mounting

Install the accompanying mounting clips manually or by means of a tool in a way that they protrude beyond the enclosure. Fix the device by means of three M4 screws.



Sensor Varianten

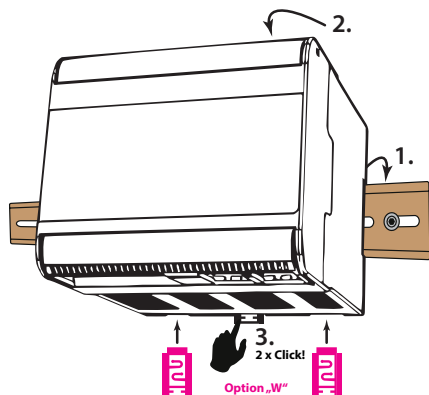
Die Geräteausführung iso685(W)-S-x enthält kein Display und keine Bedieneinheit. Sie ist nur in Kombination mit dem FP200(W) einsetzbar und wird über dieses indirekt bedient.

Sensor variants

Device version iso685(W)-S-x features neither a display nor operating controls. It can only be used in combination with the FP200(W) and is operated via this front panel.

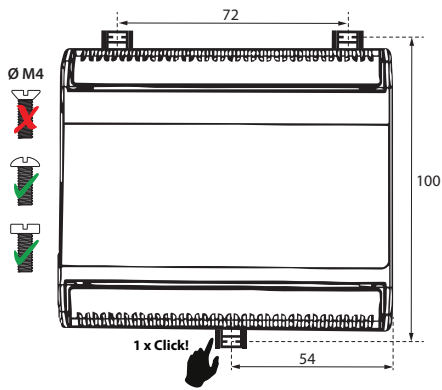
Montage

Montage auf Hutschiene / DIN rail mounting
 Montage sur rail / Montaje sobre carril



Montaje

Schraubbefestigung / Screw mounting
 Fixation par vis / Montaje con tornillo



Montage sur rail

Encliquez les clips de montage livrés avec l'appareil sur le rail de telle manière que l'appareil soit bien stable.

Fixation par vis

Placez les clips de montage manuellement ou au moyen d'un outil dans une position où ils se trouvent au-dessus du boîtier. Fixez l'appareil avec trois vis M4.

Montaje sobre carril

Encastre los clips de montaje incluidos, de forma que se realice un correcto y seguro montaje del equipo sobre el carril.

Montaje con tornillo

Encastre de forma manual o con herramientas los clips de montaje incluidos en una posición que sobresalga de la carcasa del equipo. Fije el equipo con tres tornillos M4.

Variantes de capteurs

Le version iso685(W)-S-x ne comprend pas d'écran ni d'unité de commande. Elle est uniquement utilisable en association avec le FP200(W) et est indirectement commandée via cet appareil.

Variantes de los sensores

La versión iso685(W)-S-x no incorpora ninguna pantalla ni unidad de mando. Solo se puede utilizar en combinación con el FP200(W), a través del cual se maneja de forma indirecta.

Anschluss

Verdrahten Sie das Gerät gemäß Anschlussplan. Beachten Sie dabei die technischen Daten. Montieren Sie nach dem Anschluss die obere und die untere mitgelieferte Klemmenabdeckung!

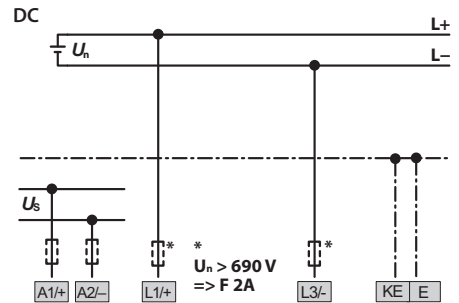
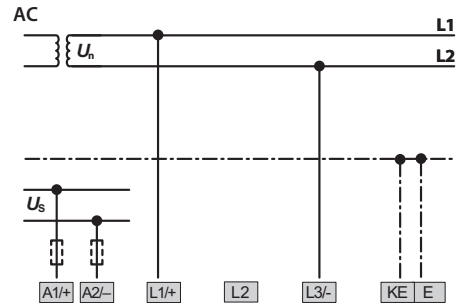
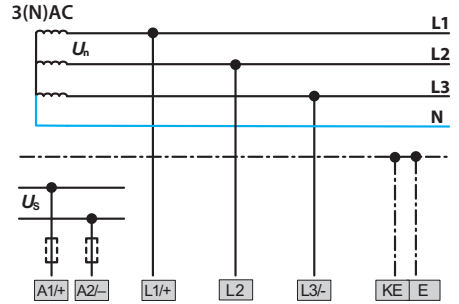


WARNUNG! Verletzungen, Brände und Sachschäden durch Kurzschluss! Entsprechend DIN VDE 0100-430 können Sie auf Einrichtungen zum Schutz bei Kurzschluss für die Ankopplung der Klemmen L1/+, L2, L3/- an das zu überwachende IT-System verzichten, wenn die Leitung oder das Kabel so ausgeführt ist, dass die Kurzschlussgefahr auf ein Mindestmaß beschränkt ist. Achten Sie auf kurz- und erdschlussfeste Verlegung.

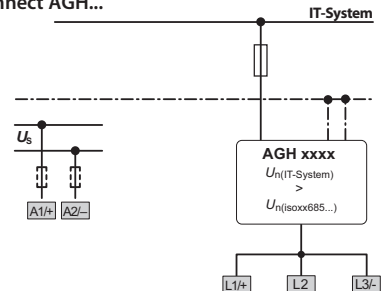
Legende zu den Anschlussbildern

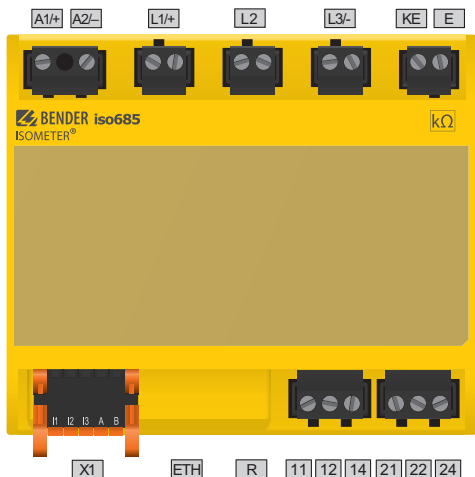
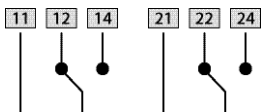
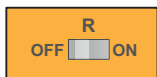
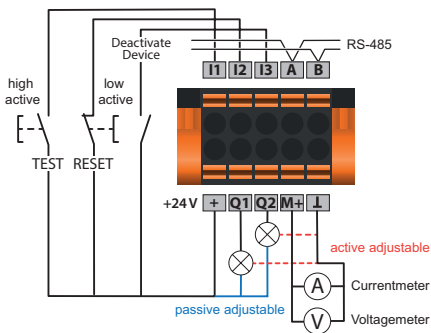
Klemme	Anschlüsse
A1/+ A2/- **	Stromversorgung, $U_s = 24 \dots 240 \text{ V}$ (50...400Hz)
L1/+, L2, L3/-	Anschlüsse an das zu überwachende Netz AC, 0...690 V AC, 0...600 V für UL-Anwendungen DC, 0...1000 V
KE E	Anschluss an Erde
I1...I3 (X1)	Konfigurierbare digitale Eingänge (z. B. Test, Reset, ...)
A, B (X1)	Serielle Schnittstelle RS-485 (BS-Bus)
+ (X1)	Versorgungsspannung der Ein- und Ausgänge I, Q und M. Elektr. Überlastschutz. Autom. Abschaltung bei Kurzschluss und Transiente (rücksetzbar) Bei Versorgung über ein externes 24-V-Netzteil dürfen A1/+, A2/- nicht angeschlossen werden.
Q1, Q2 (X1)	Konfigurierbarer digitaler Ausgang
M+ (X1)	Konfigurierbarer analoger Ausgang (z. B. Messinstrument)
(X1)	Bezugspotential Masse
RJ45 (ETH)	Ethernet-Anschluss, Webserver, Modbus, IP
R	Terminierung für den BS-Bus
11 12 14	Relais 1
21 22 24	Relais 2

i ** Leitungsschutz vorsehen! Gemäß der DIN VDE 0100-430 ist bei der Versorgungsspannung ein Leitungsschutz vorzusehen.



Connect AGH...




R

X1


Connection

Wire up the device according to the wiring diagram taking account of the technical data. After connecting the device, install the enclosed upper and lower terminal cover!



WARNING! Injury, fire and damage to property due to a short circuit! When coupling the terminals L1/+, L2, L3/- to the IT system ≤ 690 V to be monitored, devices for protection against a short-circuit can be omitted according to IEC 60364-4-43:2008 or DIN VDE 0100430 if the wiring is carried out in such a way as to reduce the risk of a short-circuit to a minimum. Pay attention to short-circuit proof and earth-fault proof wiring.

Legend to terminal diagrams

Terminal	Connections
A1/+ A2/- **	Power supply, $U_s = 24 \dots 240$ V (50 ... 400 Hz)
L1/+, L2, L3/-	Connections to the system to be monitored AC, 0 ... 690 V AC, 0 ... 600 V für UL applications DC, 0 ... 1000 V
KE E	Connection to ground
I1 ... I3 (X1)	Configurable digital inputs (e.g. Test, Reset, ...)
A, B (X1)	Serial interface RS-485 (B5 bus)
+ (X1)	Supply voltage of the inputs and outputs I, Q and M. Electrical overload protection. Automatic shutdown in the event of a short circuit and transient (resettable). <i>If the supply is via an external 24 V source, then A1/+, A2/- must not be connected.</i>
Q1, Q2 (X1)	Configurable digital output
M+ (X1)	Configurable analogue output (e.g. measuring instrument)
(X1)	Reference potential ground
RJ45 (ETH)	Ethernet connector, webserver, modbus, IP
R	Termination for the B5 bus
11 12 14	Relay 1
21 22 24	Relay 2



** Provide line protection! According to DIN VDE 0100-430, a line protection shall be provided for the supply voltage

Raccordement

Raccordez l'appareil selon le schéma de branchement. Respectez les caractéristiques techniques. Après avoir procédé au raccordement, montez les cache-bornes supérieurs et inférieurs livrés avec l'appareil!

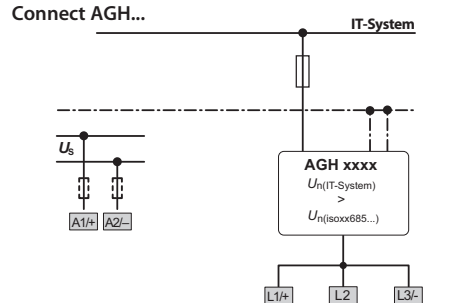
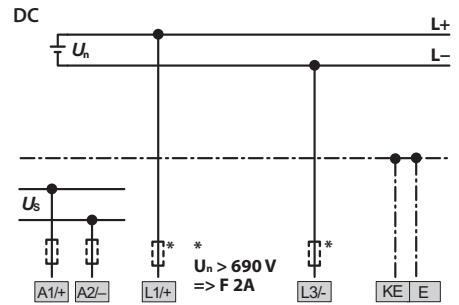
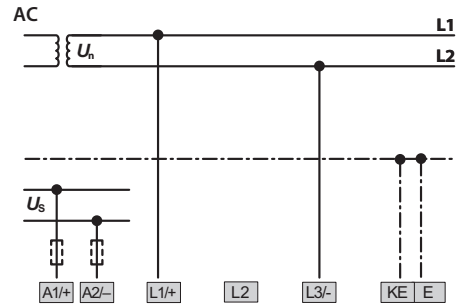
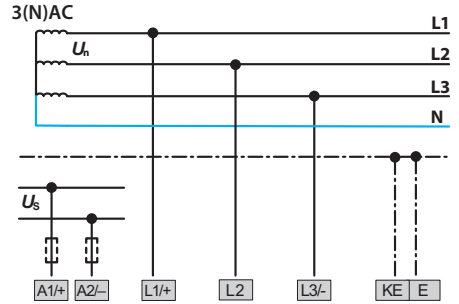


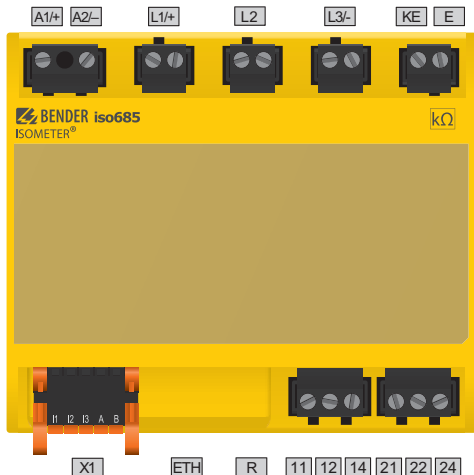
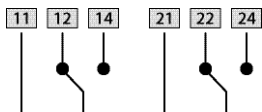
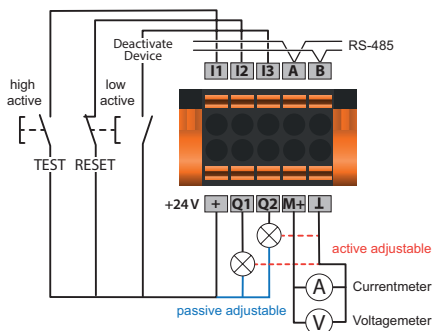
AVERTISSEMENT! Un court-circuit est susceptible de provoquer des dommages corporels et matériels et des incendies! Suivant les normes IEC 60364-4-43:2008, il est possible de renoncer, sous certaines conditions, aux dispositifs de protection contre les courts-circuits pour le branchement des bornes L1/+, L2, L3/- au réseau IT à surveiller si le circuit ou le câble est conçu de telle façon que le danger qu'un court-circuit se produise soit réduit au minimum. Veillez à effectuer une installation résistant aux courts-circuits et aux fuites à la terre.

Legende zu den Anschlussbildern

Borne	Raccordements
A1/+ A2/- **	Raccordement à la tension d'alimentation $U_s = 24 \dots 240 \text{ V} (50 \dots 400 \text{ Hz})$
L1/+, L2, L3/-	Raccordements du réseau à surveiller AC, 0...690 V AC, 0...600 V pour applications UL DC, 0...1000 V
KE E	Raccordement à la terre
I1...I3 (X1)	Entrées numériques configurables (par ex. Test, Reset, ...)
A, B (X1)	Port série RS-485 (BS-Bus)
+ (X1)	Tension d'alimentation des entrées et des sorties I, Q et M. Protection contre les surcharges électriques Coupeure autom. en cas de court-circuit et transitoire (réinitialisable). En cas d'alimentation via un bloc d'alimentation 24 V externe, A1/+, A2/- ne doivent pas être connectés.
Q1, Q2 (X1)	Sortie numérique configurable
M+ (X1)	Sortie analogique configurable (par ex. instrument de mesure)
(X1)	Potential de référence masse
RJ45 (ETH)	Raccordement ethernet
R	La résistance de terminaison peut être connectée
11 12 14	Relais 1
21 22 24	Relais 2

i ** Protégez les lignes! Selon la norme DIN VDE 0100-430, une protection de ligne doit être prévue pour la tension d'alimentation.




R

X1


Conexionado

Conectar el equipo según esquema. Tener en cuenta los datos técnicos. ¡Tras el conexionado, montar las tapas de los borneros incluidas en el suministro.



ADVERTENCIA! De lesiones, incendio y daño a la propiedad debido a cortocircuitos! Para el conexionado de las bornas L1/+, L2, L3/- al sistema aislado IT a vigilar ≤ 690 V, se puede evitar, según la norma IEC 60364-4-43:2008, la instalación de una protección contra cortocircuito, siempre que el cableado se ha realizado de tal manera que el riesgo de cortocircuito sea mínimo. (Recomendación: cableado resistente a cortocircuito y fallo a tierra).

Legende zu den Anschlussbildern

Borna	Conexión
A1/+ A2/- **	Conexión alimentación de tensión $U_s = 24 \dots 240$ V (50... 400Hz)
L1/+, L2, L3/-	Conexiones al sistema a vigilar AC, 0... 690 V AC, 0... 600 V für UL-Anwendungen DC, 0... 1000 V
KE E	Conexión a tierra
I1...I3 (X1)	Entradas digitales configurables (p.ej. Test, Reset, ...)
A, B (X1)	Interfaz Serie RS-485 (BS-Bus)
+ (X1)	Alimentación para las salidas y entradas I, Q y M. Protección contra sobrecarga - desconexión automática en caso de cortocircuito o corrientes transitorias (reseteable). En caso de alimentación mediante una fuente de alimentación externa de 24 V, A1/+, A2/- no pueden ser conectadas.
Q1, Q2 (X1)	Salidas digitales configurables
M+ (X1)	Salida analógica configurable (p. ej. Instrumento de medida)
(X1)	Potencial masa de referencia
RJ45 (ETH)	Conexión Ethernet
R	Resistencia de terminación de bus BS
11 12 14	Relé 1
21 22 24	Relé 2



**** ¡Proporcionar protección a la línea! Según la norma DIN VDE 0100-430, se debe proporcionar una protección de línea para la tensión de alimentación.**

Inbetriebnahme des Geräts

1. Prüfen auf korrekten Anschluss des ISOMETER®s an das zuüberwachende Netz.
2. Versorgungsspannung für ISOMETER® zuschalten
3. Inbetriebnahme-Assistent durchführen und die geforderten Einstellungen durchführen. Bei einer erneuten Inbetriebnahme können Sie ihn manuell über das Gerätemenü aufrufen.
4. Das Gerät führt einen vierstufigen Selbsttest durch. Die Alarmrelais werden dabei nicht geprüft. Danach erscheint im Display der ermittelte Isolationswiderstand. Liegt er über den in der untersten Zeile eingeblendeten Ansprechwerten, wird zusätzlich die Meldung „OK“ angezeigt. Wird während des Selbsttests ein Fehler erkannt, erscheint im Display eine Fehlermeldung.
5. Funktion mit einem echten Isolationsfehler prüfen. Das ISOMETER® ist am überwachten Netz, z. B. mit einem dafür geeigneten Widerstand gegen Erde zu prüfen.
6. **Nur für isoxx685(W)-x-P:** Nehmen Sie das EDS in Betrieb, wie in der zugehörigen Dokumentation beschrieben, stellen Sie für das ISOMETER® und jedes EDS unterschiedliche Bus-Adressen ein und veaktivieren Sie alle Messkanäle des EDS, an welchen keine Wandler angeschlossen sind.

i Die Relais sind abgefallen, bis der Inbetriebnahme-Assistent abgeschlossen ist.

Tasten des Bedienfelds für Inbetriebnahme

MENU	Menü starten
ESC	1x Bedienschritt verwerfen, zurück
OK	>1x Inbetriebnahme-Assistent abbrechen, Eingabe bestätigen
▲	Aufwärtstaste: Im Menü aufwärts bewegen & Wert erhöhen.
▼	Abwärtstaste: Im Menü abwärts bewegen & Wert verringern
◀	Taste nach links: Im Menü zurück Parameterabschnitt auswählen
▶	Taste nach rechts: Im Menü vorwärts Parameterabschnitt auswählen

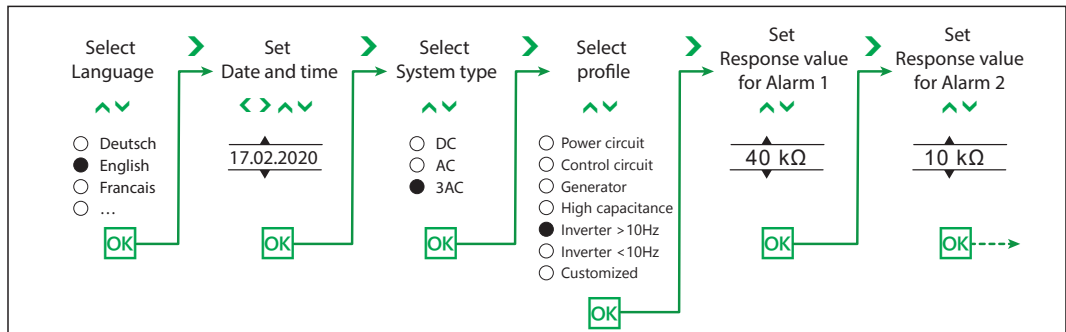
Commissioning of the device

1. Check that the ISOMETER® is properly connected to the system to be monitored.
2. Connect the supply voltage to the ISOMETER®
3. Execute the commissioning wizard and carry out the required settings. For recommissioning, the commissioning wizard can be opened manually via the device menu.
4. The device carries out a self test in four steps. The alarm relays are not checked during this test. After completion of the test, the measured insulation resistance is shown on the display. If the value exceeds the response values indicated in the lowest line of the display, the message „OK“ will additionally be displayed. If a fault is detected during the self test, a fault message will appear on the display.
5. Check the function using a genuine insulationfault. Check the ISOMETER® in the system being monitored, e.g. using a suitable resistance against earth.
6. **isoxx685(W)-x-P only:** Put the EDS into operation as described in the respective documentation, set different bus addresses for the ISOMETER® and each EDS and deactivate all measuring channels of the EDS to which no transformer is connected.

i The relays are de-energised, until the commissioning process is finished.

Keys of the control panel for commissioning

MENU	Start the menu
ESC	1x Escape from the operating step, back
OK	>1x Stop commissioning wizard, Confirm entry
▲	UP button: to move up in the menu & increase value.
▼	DOWN button: to move down in the menu & decrease value
◀	Left arrow button: back in the menu select a section.
▶	Right arrow button: to go to the next menu select a section



Mise en service de l'appareil

1. Vérifiez si l'ISOMETER® est correctement raccordé au réseau à surveiller.
2. Mettez l'ISOMETER® sous tension.
3. Exécutez l'assistant de mise en service et effectuez les réglages requis. Pour la remise en service, l'assistant de mise en service peut être ouvert manuellement via le menu de l'appareil.
4. L'appareil effectue un autotest en quatre étapes. Les relais d'alarme ne sont pas testés. La résistance d'isolement déterminée apparaît alors sur l'écran. S'il est supérieur aux valeurs de réponse indiquées dans la ligne inférieure, le message „OK“ est également affiché. Si une erreur est détectée lors de l'autotest, un message d'erreur apparaît à l'écran.
5. Vérifier le fonctionnement avec un vrai défaut d'isolation. L'ISOMETER® doit être testé sur le réseau surveillé, par ex. avec une résistance appropriée contre la terre.
6. **Uniquement pour l'isoxx685(W)-x-P:** Démarrer l'EDS comme décrit dans la documentation correspondante, définir différentes adresses de bus pour l'ISOMETER® et chaque EDS et désactiver tous les canaux de mesure de l'EDS auxquels aucun transducteur n'est connecté.

i Les relais sont désactivés jusqu'à ce que l'assistant de mise en service soit terminé.

Clés du panneau de contrôle pour la mise en service

MENU	Démarrer le menu
ESC	1x annuler le pas de commande, retour
OK	>1x interrompt l'assistant de mise en service, Confirmer
▲	Touche fléchée haut : faire défiler le menu vers le haut, augmenter la valeur.
▼	Touche fléchée bas : faire défiler le menu vers le bas, réduire la valeur
◀	Touche vers la gauche : revenir en arrière dans le menu, sélectionner une section.
▶	Touche vers la droite : avancer dans le menu, sélectionner une section

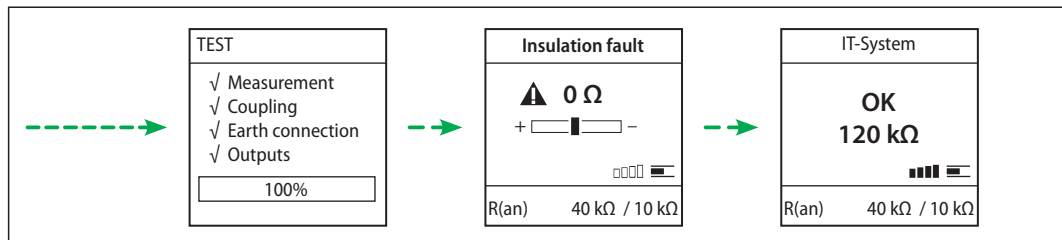
Puesta en marcha del equipo

1. Comprobación del correcto conexionado del ISOMETER® a la red a vigilar.
2. Conecte la tensión de alimentación para.
3. Ejecute el asistente de puesta en marcha y realice los ajustes necesarios. El Asistente de arranque puede abrirse manualmente a través del menú del dispositivo para reiniciar.
4. La unidad realiza una autocomprobación de cuatro pasos. Los relés de alarma no están probados. La resistencia de aislamiento determinada se muestra en la pantalla. Si es más alto que los valores de respuesta mostrados en la línea inferior, también se muestra el mensaje „OK“. Si se detecta un error durante la autocomprobación, aparece un mensaje de error en la pantalla.
5. Compruebe el funcionamiento con un fallo de aislamiento real. El ISOMETRO® debe ser probado en la red monitorizada, por ejemplo, con una resistencia de tierra adecuada.
6. **Sólo para isoxx685(W)-x-P:** Inicie el EDS como se describe en la documentación correspondiente, defina diferentes direcciones de bus para el ISOMETRO® y cada EDS y desactive todos los canales de medición del EDS a los que no estén conectados los transductores.

i Los relés se desactivan hasta que el ayudante de la comisión esté completo.

Teclas del panel de control para la puesta en marcha

MENU	Iniciar menú
ESC	1x Cancelar paso, atras
OK	>1x Cancelar el asistente para la puesta en marcha, Confirmer
▲	Subir en el menú, aumentar valor
▼	Bajar en el menú, disminuir valor
◀	Cursor izquierda, atrás en el menú, seleccionar parámetro
▶	Cursor derecha, adelante en el menú, seleccionar parámetro



i Das Profil „Leistungskreise“ ist für die meisten IT-Systeme geeignet. Eine Beschreibung der Profile finden Sie im Handbuch.

i Bis der Inbetriebnahme-Assistent abgeschlossen ist, sind die Relais abgefallen.

i The profile „power circuits“ is suitable for most of the IT systems. For a description of the profiles refer to the manual.

i The relays are de-energised until the commissioning process is finished.

Der Alarm und seine Wirkung

Ursachen für eine Alarmmeldung

- Isolationsfehler: Isolationswiderstand unterschreitet beide Ansprechwerte (LED ALARM 1, ALARM 2)
- Gerätefehler (LED SERVICE)
- Isolationsfehlersuche aktiv (iso685-x-P, PGH ON)

Gerät meldet Alarm bzw. Gerätefehler

- Display zeigt Fehler und Messwert an.
- Bei Alarm leuchten die zugehörigen LEDs.
- Alarmton ertönt intervallweise, wenn zugeordnet.
- Zugeordnete Alarmrelais schalten.
- Zugeordnete digitale Ausgänge schalten.

Alarmmeldungen zurücksetzen (Reset)

- Voraussetzung: Ursache für Alarmmeldung besteht nicht mehr. Isolationswiderstand muss mindestens 25 % über dem Ansprechwert liegen.
- Wählen Sie: „RESET“ > „RESET“ > „OK“.

Alarm and its effect

Cause of the alarm

- Insulation fault: The insulation resistance is below both response values (LED ALARM 1, ALARM 2)
- Device error (LED SERVICE)
- Active insulation fault location (iso685-x-P, PGH ON)

Device signals alarm or device error

- Display indicates error and measured value.
- In the event of an alarm the associated LEDs flash.
- A warning sound beeps at intervals, if assigned.
- Assigned alarm relays will switch.
- Assigned digital outputs will switch.

Reset alarm messages (Reset)

- Requirement: The cause of the alarm is no longer present. The insulation resistance must be at least 25 % higher than the response value.
- Select: „RESET“ > „RESET“ > „OK“.

Werkseinstellungen

Ansprechwerte

Ansprechwert R_{an1} (Alarm 1)	40 k Ω
Ansprechwert R_{an2} (Alarm 2)	10 k Ω
Fehlerspeicher	aus
Ankoppelüberwachung	ein
Geräteprofil	„Leistungskreise“

Art des zu überwachenden Netzes

Netzform	3AC
----------------	-----

Zeitverhalten

Anlaufverzögerung T_{Anlauf}	0 s
--------------------------------------	-----

Schaltglieder

Relais 1

Arbeitsweise	Ruhestrom (N/C)
Funktion 1	Iso. Alarm 1
Funktion 2	aus
Funktion 3	Anschlussfehler

Relais 2

Arbeitsweise	Ruhestrom (N/C)
Funktion 1	Iso. Alarm 2
Funktion 2	Gerätefehler
Funktion 3	Anschlussfehler

Factory settings

Response values

Response value R_{an1} (Alarm 1)	40 k Ω
Response value R_{an2} (Alarm 2)	10 k Ω
Fault memory	off
Coupling monitoring	on
Device profile	„Power circuits“

Type of system to be monitored

System type	3AC
-------------------	-----

Time response

Start-up delay T_{Anlauf}	0 s
-----------------------------------	-----

Switching elements

Relay 1

Operating principle	N/C operation
Funktion 1	Ins. Alarm 1
Funktion 2	aus
Funktion 3	Connection fault

Relay 2

Operating principle	N/C operation
Funktion 1	Ins. Alarm 1
Funktion 2	Device fault
Funktion 3	Connection fault

i Le profil „Circuits de puissance“ est adapté à la plupart des réseaux IT. Une description des profils se trouve dans le manuel d’exploitation.

i Lorsque l’assistant de mise en service s’est exécuté, les relais sont retombés.

i El perfil „circuitos de potencia“ es adecuado para la mayoría de las aplicaciones. La descripción de los perfiles se encuentra en el manual.

i Hasta finalizar el asistente de puesta en marcha, los relés de salida están en reposo.

Les incidences d’une alarme

Les causes d’un message d’alarme

- Défaut d’isolement: La résistance d’isolement est en-dessous des valeurs de réponse (LED ALARM 1, ALARM 2)
- Défaut interne (LED SERVICE)
- Recherche de défaut d’isolement active (iso685-x-P, PGH ON)

L’appareil signale une alarme ou un défaut interne

- L’afficheur indique un défaut et une valeur mesurée.
- En cas d’alarme les LED correspondantes clignotent.
- Le beeper retentit par intervalles, si assigné.
- Les relais d’alarme assignés changent d’état.
- Les sorties numériques assignées changent d’état.

Réinitialiser les messages d’alarme (Reset)

- Condition préalable : La cause du message d’alarme n’existe plus. La résistance d’isolement doit dépasser d’au moins 25 % la valeur de réponse.
- Sélectionnez : „RESET“ > „RESET“ > „OK“.

Réglage par défaut

Valeurs de réponse

Valeur de réponse spécifiée R_{an1} (Alarm 1)	40 kΩ
Valeur de réponse spécifiée R_{an2} (Alarm 2)	10 kΩ
Mémoire des défauts	off
Surveillance du couplage	on
Profil de l’appareil.....	„Power circuits“

Type de système à surveiller

Type de système	3AC
-----------------------	-----

Délai de réponse

Retard de démarrage T_{Anlauf}	0 s
--	-----

Éléments de commutation

Relais 1

Principe de fonctionnement	N/C operation
Fonction 1	Ins. Alarm 1
Fonction 2	aus
Fonction 3	Connection fault

Relais 2

Principe de fonctionnement	N/C operation
Fonction 1	Ins. Alarm 1
Fonction 2	Device fault
Fonction 3	Connection fault

Alarma y sus efectos

Origen de una alarma

- Fallo de aislamiento: El nivel de aislamiento esta por debajo de los valores ajustados (LED ALARM 1, ALARM 2)
- Fallo del equipo (LED SERVICE)
- Búsqueda de fallo de aislamiento activa (iso685-x-P, PGH ON)

El equipo tiene alarma o aviso de fallo

- El display indica fallo o valor medido.
- Con alarm se encienden los LED correspondientes.
- El zumbador se activa, si se ha asignado.
- Los contactos de salida correspondientes conmutan.
- Las salidas digitales correspondientes conmutan.

Resetear Alarma (Reset)

- Condición: El motivo de la alarma ya no persiste. El valor de aislamiento tiene que ser al menos un 25 % superior a los valores de alarma.
- Seleccione: „RESET“ > „RESET“ > „OK“.

Ajuste de fabrica

Valores de respuesta

Valor de respuesta R_{an1} (Alarm 1)	40 kΩ
Valor de respuesta R_{an2} (Alarm 2)	10 kΩ
Memoria de fallos	off
Monitoreo del acoplamiento	on
Perfil del dispositivo.....	„Power circuits“

Tipo de sistema a supervisar

Tipo de sistema	3AC
-----------------------	-----

Respuesta temporal

Retraso de inicio T_{Anlauf}	0 s
--------------------------------------	-----

Elementos de conmutación

Relé 1

Principio de funcionamiento	N/C operation
Función 1	Ins. Alarm 1
Función 2	aus
Función 3	Connection fault

Relé 2

Principio de funcionamiento	N/C operation
Función 1	Ins. Alarm 1
Función 2	Device fault
Función 3	Connection fault

Schnittstellen

IP-Adresse	manuell 192.168.0.5
Netzmaske	255.255.255.0
Geräteadresse BS-Bus	1

Sonstiges

Sprache	Deutsch
Inbetriebnahmeassistent	an

Interfaces

IP address	manual 192.168.0.5
Network mask	255.255.255.0
Address BS bus	1

Other

Language	German
Commissioning wizard	on

Technische Daten

Isolationskoordination (IEC 60664-1/IEC 60664-3)

Bemessungsspannung	1000 V
Überspannungskategorie (OVC)	III
Bemessungs-Stoßspannung (IEC 60664-1)	8 kV
Bemessungsisolationsspannung (IEC 60664-1)	1000 V
Spannungsprüfung, Stückprüfung (IEC 61010-1)	AC 2,2 kV

Versorgungsspannung

Klemme A1/+, A2/-	AC/DC 24...240 V
Klemme X1	DC 24 V

Überwachtes IT System

Tensión nominal U_n	AC 0...690 V, DC 0...1000 V
U_n für UL Anwendungen	AC/DC 0...600 V

Ansprechwerte

Ansprechwert R_{an1} (Alarm 1)	1 kΩ...10 MΩ
Ansprechwert R_{an2} (Alarm 2)	1 kΩ...10 MΩ

Messkreis

Messspannung U_m	profilabhängig, ±10 V, ±50 V
Messstrom I_m	≤403 μA
Innenwiderstand R_i, Z_i	≥124 kΩ
Zulässige Fremdgleichspannung U_{fg}	≤1200 V
Zulässige Netzableitkapazität C_e
.....	profilabhängig, 0...1000 μF

Schaltglieder

Kontaktdaten nach IEC 60947-5-1

Gebrauchskategorie	AC-13	AC-14	DC-12	DC-12	DC-12	DC-12
Bem.betriebsspannung	230 V	230 V	24 V	48 V	110 V	220 V
Bem.betriebsstrom	5 A	3 A	1 A	1 A	0,2 A	0,1 A
Bemessungsisolationsspannung ≤2000 m NN	250 V					
Bemessungsisolationsspannung ≤3000 m NN	160 V					
Minimale Kontaktbelastbarkeit	1 mA bei AC/DC ≥10 V					

Sonstiges

EMV	IEC 61326-2-4
Schutzart Einbauten (DIN EN 60529)	IP40
Schutzart Klemmen (DIN EN 60529)	IP20
Entwicklung unter Beachtung folgender Normen:
isox685(W)-x-x	DIN EN 61557-8
isox685(W)-x-P	DIN EN 61557-9

Technical data

Insulation co-ordination (IEC 60664-1/IEC 60664-3)

Rated voltage	1000 V
Overvoltage category (OVC)	III
Rated impulse voltage (IEC 60664-1)	8 kV
Rated insulation voltage (IEC 60664-1)	1000 V
Voltage test, routine test (IEC 61010-1)	AC 2.2 kV

Supply voltage

Terminal A1/+, A2/-	AC/DC 24...240 V
Terminal X1	DC 24 V

Sistema IT vigilado

Nominal system voltage U_n	AC 0...690 V, DC 0...1000 V
U_n for UL applications	AC/DC 0...600 V

Response values

Response value R_{an1} (Alarm 1)	1 kΩ...10 MΩ
Response value R_{an2} (Alarm 2)	1 kΩ...10 MΩ

Measuring circuit

Measuring voltage U_m	profile dependent, ±10 V, ±50 V
Measuring current I_m	≤403 μA
Internal resistance R_i, Z_i	≥124 kΩ
Permissible extraneous DC voltage U_{fg}	≤1200 V
Permissible system leakage capacitance C_e
.....	dependent on the profile, 0...1000 μF

Switching elements

Contact data acc. to IEC 60947-5-1

Utilisation category	AC-13	AC-14	DC-12	DC-12	DC-12	DC-12
Rated op. voltage	230 V	230 V	24 V	48 V	110 V	220 V
Rated op. current	5 A	3 A	1 A	1 A	0.2 A	0.1 A
Rated insulation voltage ≤2000 m NN	250 V					
Rated insulation voltage ≤3000 m NN	160 V					
Minimum contact rating	1 mA at AC/DC ≥10 V					

Other

EMC	IEC 61326-2-4
Degree of protection, built-in components (DIN EN 60529)	IP40
Degree of protection, terminals (DIN EN 60529)	IP20
Developed in compliance with the following standards:
isox685(W)-x-x	DIN EN 61557-8
isox685(W)-x-P	DIN EN 61557-9

Interfaces

Adresse IP	manual 192.168.0.5
Masque de réseau	255.255.255.0
Adresse BS Bus	1

Autre

Langue	Allemand
Assistant de mise en service	on

Interfaces

Dirección IP	manual 192.168.0.5
Máscara de red	255.255.255.0
Dirección BS Bus	1

Otros

Idioma	Alemán
Mago de la puesta en marcha	on

Caractéristiques techniques
Coordination de l'isolement (IEC 60664-1/IEC 60664-3)

Tension assignée	1000 V
Catégorie de surtension (OVC)	III
Tension assignée de tenue aux chocs (IEC 60664-1)	8 kV
Tension assignée d'isolement (IEC 60664-1)	1000 V
Essai diélectrique, essai individuel de série (IEC 61010-1)	AC 2,2 kV

Tension d'alimentation

Borne A1/+ , A2/-	AC/DC 24...240 V
Borne X1	DC 24 V

Réseau IT surveillé

Tension de réseau assignée U_n	AC 0...690 V, DC 0...1000 V
U_n pour applications UL	AC/DC 0...600 V

Valeurs de réponse spécifiée

Valeur de réponse spécifiée R_{an1} (Alarm 1)	1 kΩ...10 MΩ
Valeur de réponse spécifiée R_{an2} (Alarm 2)	1 kΩ...10 MΩ

Circuit de mesure

Tension de mesure U_m	profilabhängig, ±10 V, ±50 V
Courant de mesure I_m	≤403 μA
Résistance interne R_i, Z_i	≥124 kΩ
Tension DC maxi étrangère U_{ig}	≤1200 V
Capacité de fuite au réseau de distribution admissible C_e
..... en fonction du profil, 0...1000 μF	

Éléments de commutation
Caractéristiques des contacts selon IEC 60947-5-1

Catégorie d'utilisation	AC-13 AC-14 DC-12 DC-12 DC-12 DC-12
Tension ass. de fonct.	230 V 230 V 24 V 48 V 110 V 220 V
Courant ass. de fonct.	5 A 3 A 1 A 1 A 0,2 A 0,1 A
Tension assignée d'isolement ≤2000 m NN	250 V
Tension assignée d'isolement ≤3000 m NN	160 V
Capacité minimale de charge des contacts	1 mA bei AC/DC ≥10 V

Caractéristiques générales

CEM	IEC 61326-2-4
Indice de protection du boîtier (DIN EN 60529)	IP40
Indice de protection des bornes (DIN EN 60529)	IP20
L'ISOMETER® a été conçu dans le respect des normes suivantes :	
isox685(W)-x-x	DIN EN 61557-8
isox685(W)-x-P	DIN EN 61557-9

Datos técnicos
Coordinación de aislamiento (IEC 60664-1/IEC 60664-3)

Tensión nominal	1000 V
Categoría de sobretensión (OVC)	III
Tensión nominal de choque (IEC 60664-1)	8 kV
Tensión nominal de aislamiento (IEC 60664-1)	1000 V
Prueba de tensión, prueba de rutina (IEC 61010-1)	AC 2,2 kV

El voltaje de suministro

Borna A1/+ , A2/-	AC/DC 24...240 V
Borna X1	DC 24 V

Sistema IT vigilado

Tensión nominal de la red U_n	AC 0...690 V, DC 0...1000 V
U_n para aplicaciones UL	AC/DC 0...600 V

Valores de respuesta

Valor de respuesta R_{resp1} (Alarma 1)	1 kΩ...10 MΩ
Valor de respuesta R_{resp2} (Alarma 2)	1 kΩ...10 MΩ

Circuito de medida

Tensión de medida U_m	profile dependent, ±10 V, ±50 V
Corriente de medida I_m	≤403 μA
Resistencia interna R_i, Z_i	≥124 kΩ
Máxima tensión continua superpuesta permitida U_{ig}	≤1200 V
Capacidad tolerada de derivación de la red C_e
..... dep. perfil, 0...1000 μF	

Elementos de conmutación
Datos de contactos según IEC 60947-5-1

Categorías de uso	AC-13 AC-14 DC-12 DC-12 DC-12 DC-12
Tensión de servicio	230 V 230 V 24 V 48 V 110 V 220 V
Corriente de servicio	5 A 3 A 1 A 1 A 0,2 A 0,1 A
Tensión nominal de aislamiento ≤2000 m NN	250 V
Tensión nominal de aislamiento ≤3000 m NN	160 V
Corriente mínima de contacto	1 mA at AC/DC ≥10 V

Otros

EMC	IEC 61326-2-4
Clase de protección, interno (DIN EN 60529)	IP40
Clase de protección, bornas (DIN EN 60529)	IP20
El ISOMETER® cumple la norma:	
isox685(W)-x-x	DIN EN 61557-8
isox685(W)-x-P	DIN EN 61557-9



Alle Rechte vorbehalten.
Nachdruck und Vervielfältigung
nur mit Genehmigung des Herausgebers.

Bender GmbH & Co. KG

Postfach 1161 • 35301 Grünberg • Deutschland
Londorfer Str. 65 • 35305 Grünberg • Deutschland
Tel.: +49 6401 807-0 • Fax: +49 6401 807-259
E-Mail: info@bender.de • www.bender.de



All rights reserved.
Reprinting and duplicating
only with permission of the publisher.

Bender GmbH & Co. KG

PO Box 1161 • 35301 Grünberg • Germany
Londorfer Str. 65 • 35305 Grünberg • Germany
Tel.: +49 6401 807-0 • Fax: +49 6401 807-259
E-Mail: info@bender.de • www.bender.de