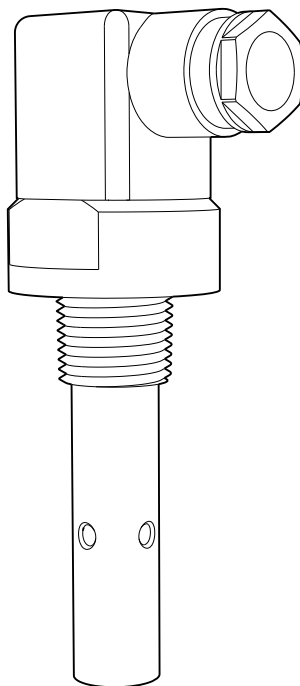


Инструкция по эксплуатации **Condumax CLS19**

Для кондуктивного измерения проводимости жидкостей



Содержание








1	О настоящем документе	3	9.5	Механическая конструкция	15
1.1	Предупреждения	3	Алфавитный указатель		
1.2	Символы	3	16		
2	Основные указания по технике безопасности	4			
2.1	Требования к работе персонала	4			
2.2	Назначение	4			
2.3	Техника безопасности на рабочем месте	4			
2.4	Эксплуатационная безопасность	5			
2.5	Безопасность изделия	5			
3	Приемка и идентификация изделия	5			
3.1	Приемка	5			
3.2	Идентификация изделия	6			
3.3	Комплект поставки	6			
4	Монтаж	7			
4.1	Монтаж датчика	7			
4.2	Проверки после монтажа	8			
5	Электрическое подключение	9			
5.1	Подключение датчика	10			
5.2	Обеспечение необходимой степени защиты	10			
5.3	Проверка после подключения	10			
6	Ввод в эксплуатацию	11			
7	Техническое обслуживание	11			
8	Ремонт	12			
8.1	Возврат	12			
8.2	Утилизация	13			
9	Технические характеристики	14			
9.1	Вход	14			
9.2	Источник питания	14			
9.3	Окружающая среда	14			
9.4	Процесс	14			

1 О настоящем документе

1.1 Предупреждения

Структура сообщений	Значение
<p>⚠ ОПАСНО</p> <p>Причины (/последствия) Последствия несоблюдения (если применимо)</p> <ul style="list-style-type: none"> ▶ Корректирующие действия 	<p>Этот символ предупреждает об опасной ситуации. Допущение такой ситуации приведет к серьезным или смертельным травмам.</p>
<p>⚠ ОСТОРОЖНО</p> <p>Причины (/последствия) Последствия несоблюдения (если применимо)</p> <ul style="list-style-type: none"> ▶ Корректирующие действия 	<p>Этот символ предупреждает об опасной ситуации. Допущение такой ситуации может привести к серьезным или смертельным травмам.</p>
<p>⚠ ВНИМАНИЕ</p> <p>Причины (/последствия) Последствия несоблюдения (если применимо)</p> <ul style="list-style-type: none"> ▶ Корректирующие действия 	<p>Этот символ предупреждает об опасной ситуации. Допущение такой ситуации может привести к травмам легкой или средней степени тяжести.</p>
<p>УВЕДОМЛЕНИЕ</p> <p>Причина/ситуация Последствия несоблюдения (если применимо)</p> <ul style="list-style-type: none"> ▶ Действие/примечание 	<p>Данный символ предупреждает о ситуации, способной привести к повреждению материального имущества.</p>


1.2 Символы

Символ	Значение
	Дополнительная информация, подсказки
	Разрешено или рекомендовано
	Не разрешено или не рекомендовано
	Ссылка на документацию
	Ссылка на страницу
	Ссылка на рисунок
	Результат шага

2 Основные указания по технике безопасности

2.1 Требования к работе персонала

- Установка, ввод в эксплуатацию, управление и техобслуживание измерительной системы должны выполняться только специально обученным техническим персоналом.
- Перед выполнением данных работ технический персонал должен получить соответствующее разрешение от управляющего предприятием.
- Электрические подключения должны выполняться только специалистами-электротехниками.
- Выполняющий работы технический персонал должен предварительно ознакомиться с данным руководством по эксплуатации и следовать всем приведенным в нем указаниям.
- Неисправности точки измерения могут исправляться только уполномоченным и специально обученным персоналом.

 Ремонтные работы, не описанные в данном руководстве по эксплуатации, подлежат выполнению только силами изготовителя или специалистами регионального торгового представительства.

2.2 Назначение

Датчик предназначен для измерения проводимости в диапазоне, характерном для чистой воды и воды высшей степени очистки. Датчик используется в следующих областях применения:

- Мониторинг ионообменников;
- Обратный осмос.

Использование прибора не по назначению представляет угрозу для безопасности людей и всей системы измерения и поэтому запрещается.

Изготовитель не несет ответственности за повреждения в результате неправильной эксплуатации прибора.

2.3 Техника безопасности на рабочем месте

Пользователь несет ответственность за выполнение следующих требований техники безопасности:

- инструкции по монтажу
- местные стандарты и нормы

Электромагнитная совместимость

- Изделие проверено на электромагнитную совместимость согласно действующим международным нормам для промышленного применения.
- Указанная электромагнитная совместимость обеспечивается только в том случае, если изделие подключено в соответствии с данным руководством по эксплуатации.

2.4 Эксплуатационная безопасность

Перед вводом в эксплуатацию точки измерения:

1. Проверьте правильность всех подключений;
2. Убедитесь в отсутствии повреждений электрических кабелей и соединительных шлангов;
3. Не используйте поврежденные изделия, а также примите меры предосторожности, чтобы они не сработали непреднамеренно;
4. Промаркируйте поврежденные изделия как бракованные.

Во время эксплуатации:

- ▶ При невозможности устранить неисправность:
следует прекратить использование изделия и принять меры против его непреднамеренного срабатывания.

2.5 Безопасность изделия

Изделие разработано в соответствии с современными требованиями по безопасности, прошло испытания и поставляется с завода в безопасном для эксплуатации состоянии. Соблюдены требования действующих международных норм и стандартов.

3 Приемка и идентификация изделия

3.1 Приемка

1. Убедитесь в том, что упаковка не повреждена.
 - ↳ Об обнаруженных повреждениях упаковки сообщите поставщику.
До выяснения причин не выбрасывайте поврежденную упаковку.
2. Убедитесь в том, что содержимое не повреждено.
 - ↳ Об обнаруженных повреждениях содержимого сообщите поставщику.
До выяснения причин не выбрасывайте поврежденные изделия.
3. Проверьте наличие всех составных частей оборудования.
 - ↳ Сравните комплектность с данными заказа.
4. Прибор следует упаковывать, чтобы защитить от механических воздействий и влаги во время хранения и транспортировки.
 - ↳ Наибольшую степень защиты обеспечивает оригинальная упаковка.
Убедитесь, что соблюдаются допустимые условия окружающей среды.

В случае возникновения вопросов обращайтесь к поставщику или в дилерский центр.

3.2 Идентификация изделия

3.2.1 Заводская табличка

Заводская табличка содержит следующую информацию о приборе.

- Данные изготовителя
 - Код заказа
 - Серийный номер
 - Постоянная ячейки (номинальное значение)
- Сравните данные на заводской табличке с данными заказа.

3.2.2 Идентификация изделия

Расшифровка кода заказа

Код заказа и серийный номер прибора приведены в следующих источниках.

- На заводской табличке.
- В накладной.

Получение сведений об изделии

1. Перейдите по адресу www.endress.com.
2. Задействуйте инструмент поиска на сайте (символ лупы).
3. Введите действительный серийный номер.
4. Выполните поиск.
 - ↳ Во всплывающем окне отображается спецификация.
5. Выберите изображение изделия во всплывающем окне.
 - ↳ Откроется новое окно (**Device Viewer**). В этом окне будут отображены все сведения, связанные с вашим прибором, а также документация к изделию.

Адрес изготовителя

Endress+Hauser Conducta GmbH+Co. KG
Дизельштрассе 24
D-70839 Герлинген

3.3 Комплект поставки

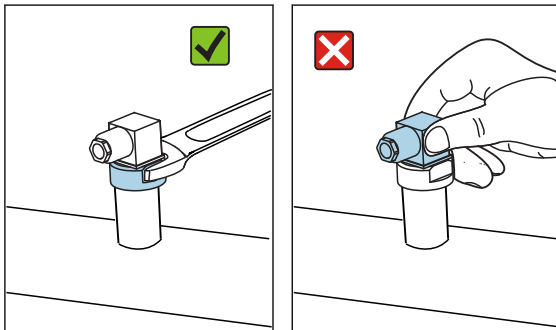
Комплект поставки включает:

- Датчик в заказанном исполнении;
- Монтируемый разъем, Pg 9;
- Руководство по эксплуатации.

4 Монтаж

4.1 Монтаж датчика

Датчики монтируются непосредственно через присоединение к процессу с резьбой NPT ½ дюйма. Как вариант, датчик также можно установить с использованием имеющегося в продаже тройника или креста, либо с помощью проточной арматуры.

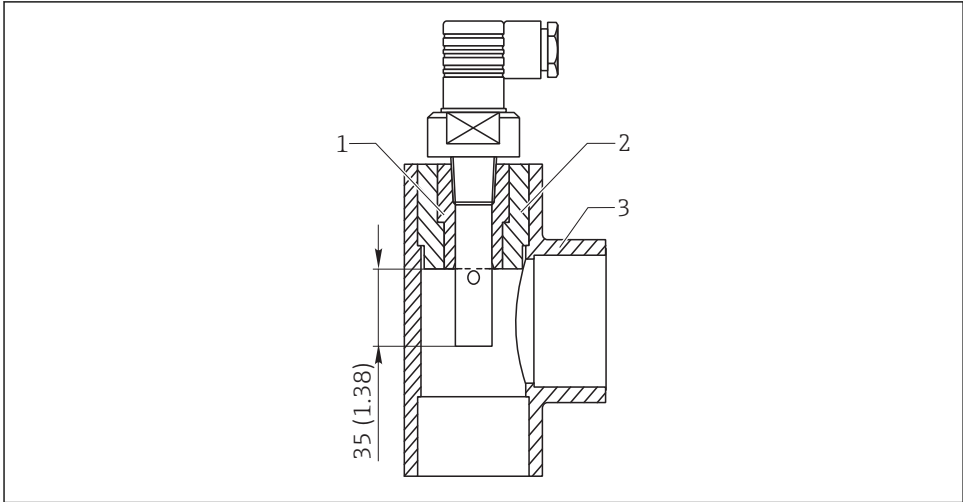


УВЕДОМЛЕНИЕ

Неправильный монтаж или демонтаж.

Головка датчика может отсоединиться и упасть, что приведет к полному выходу датчика из строя!

- ▶ Монтируйте датчик только через присоединение к процессу.
- ▶ Используйте пригодный для этой цели инструмент, например рожковый гаечный ключ.



A0036892

1 С резьбой NPT ½ дюйма в тройнике или кресте

- 1 Тройник или крест (DN 32, 40 или 50)
- 2 Вклеиваемая резьбовая муфта VC (NPT ½ дюйма для DN 20)
- 3 Вклеиваемая переходная муфта для DN 32, 40, 50)

1. Убедитесь, что электроды полностью погружены в среду во время измерения. Глубина погружения не менее 35 мм (1,38 дюйма).
2. Если датчик используется для воды высшей степени очистки, измерение должно проводиться в условиях отсутствия воздуха.
 - ↳ В противном случае содержащийся в воздухе CO₂ может раствориться в воде и его (слабая) диссоциация увеличит проводимость до 3 мкСм/см.

4.2 Проверки после монтажа

1. Измерительный кабель и датчик не имеют повреждений?
2. Датчик установлен в присоединение к процессу и не висит на кабеле?

5 Электрическое подключение

ОСТОРОЖНО

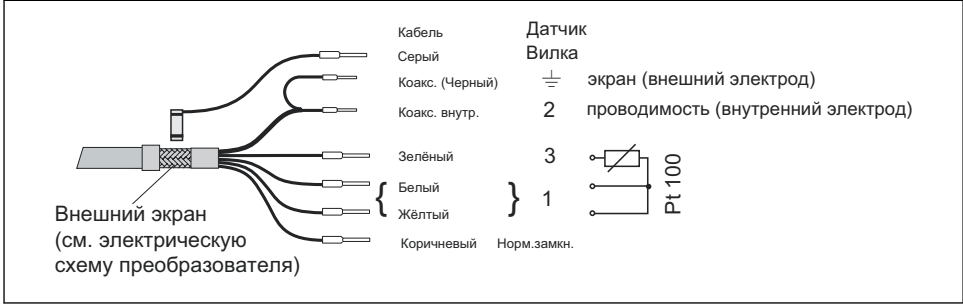
Прибор под напряжением!

Неправильное подключение может привести к несчастному случаю, в том числе с летальным исходом!

- ▶ Электрическое подключение должно осуществляться только специалистами-электротехниками.
- ▶ Электротехник должен предварительно ознакомиться с данным руководством по эксплуатации и следовать всем приведенным в нем указаниям.
- ▶ **Перед** проведением работ по подключению кабелей убедитесь, что ни на один кабель не подано напряжение.

5.1 Подключение датчика

Датчик подключается с помощью измерительного кабеля СУК71 с экраном. Электрическая схема включена в руководство по эксплуатации используемого измерительного преобразователя.



A0024205-RU

2 Измерительный кабель СУК71

Для удлинения кабеля необходима клеммная коробка VMB и еще один кабель СУК71.

5.2 Обеспечение необходимой степени защиты

Для использования поставляемого прибора по назначению допускаются и являются необходимыми только механические и электрические подключения, описанные в данном документе.

► Соблюдайте осторожность при выполнении работ.

В противном случае отдельные типы защиты (класс защиты (IP), электробезопасность, помехозащищенность), подтвержденные для данного типа защиты, более не могут гарантироваться в результате, например снятия крышек или ослабления/слабой фиксации концов кабелей.

5.3 Проверка после подключения

Состояние прибора и соответствие техническим требованиям	Действие
Нет ли на датчике, , арматуре или кабелях внешних повреждений?	► Выполните внешнюю проверку.
Электрическое подключение	«Действие»
Подключенные кабели натянуты и не перекручены?	► Выполните внешнюю проверку. ► Расправьте кабели.
Достаточна ли длина зачищенных кабельных жил, правильно ли они установлены в клеммной колодке?	► Выполните внешнюю проверку. ► Осторожно потянув за провода, проверьте плотность их посадки в наконечниках.
Все винтовые клеммы должным образом затянуты?	► Затяните винтовые клеммы.

Состояние прибора и соответствие техническим требованиям	Действие
Все ли кабельные вводы установлены, затянуты и герметизированы?	▶ Выполните внешнюю проверку. Если используются боковые кабельные вводы
Все кабельные вводы направлены вниз или установлены сбоку?	▶ Сформируйте кабельные петли, чтобы вода стекала по ним.

6 Ввод в эксплуатацию

Перед первым вводом в эксплуатацию убедитесь в следующем:

- Датчик смонтирован правильно;
 - Электрическое подключение выполнено должным образом.
- ▶ Введите в преобразователь все значения, относящиеся к параметрам и точке измерения.

После этого точка измерения содержания кислорода готова к проведению измерений.

7 Техническое обслуживание

ВНИМАНИЕ

Коррозионные химические вещества

Опасность химического ожога кожи; риск повреждения одежды и оборудования!

- ▶ При работе с кислотами, щелочами и органическими растворителями крайне важно должным образом защищать глаза и руки!
- ▶ Необходимо пользоваться защитными очками и перчатками.
- ▶ Для предотвращения повреждений всегда очищайте от брызг одежду и другие предметы.
- ▶ Соблюдайте указания, приведенные в паспортах безопасности используемых химических веществ.

ОСТОРОЖНО

Тиокарбамиды

Вредны при проглатывании! Ограниченные доказательства канцерогенности!

Возможный риск вреда ребенку в утробе матери! Представляет опасность для окружающей среды с последствиями в долгосрочной перспективе!

- ▶ Надевайте защитные очки, защитные перчатки и соответствующую защитную одежду.
- ▶ Не допускайте контакта реактивов с глазами, ртом и кожей.
- ▶ Не допускайте попадания в окружающую среду.

Очистите датчик от загрязнений следующим образом в зависимости от типа загрязнения.

1. Масляные или жирные пленки:
удалите с помощью растворителя жиров, например спирта, или горячей воды и (щелочных) средств, содержащих поверхностно-активные вещества (например, средства для мытья посуды).
2. Отложения гидроокиси кальция и гидроксидов металлов, слабо растворимые (лиофобные) органические отложения:
растворите отложение разбавленным раствором соляной кислоты (3 %), а затем тщательно промойте большим количеством чистой воды.
3. Отложения сульфидов (в результате очистки дымовых газов от серы или с водоочистных сооружений):
используйте смесь соляной кислоты (3 %) и тиокарбамидов (имеющихся в продаже), а затем тщательно промойте большим количеством чистой воды.
4. Отложения, содержащие белки (например, в пищевой промышленности)
Используйте смесь соляной кислоты (0,5 %) и пепсина (имеющегося в продаже), а затем тщательно промойте большим количеством чистой воды.
5. Легко растворимые биологические отложения:
промойте водой под давлением.

После очистки или восстановления тщательно промойте датчик в воде.

8 Ремонт

8.1 Возврат

Изделие необходимо вернуть поставщику, если требуется ремонт или заводская калибровка, а также при заказе или доставке неверного прибора. В соответствии с законодательными нормами в отношении компаний с сертифицированной системой менеджмента качества ISO в компании Endress+Hauser действует специальная процедура обращения с бывшей в употреблении продукцией.

Чтобы обеспечить быстрый, безопасный и профессиональный возврат прибора:

- ▶ Для получения информации о процедуре и условиях возврата приборов, обратитесь к веб-сайту www.endress.com/support/return-material.

8.2 Утилизация



Если этого требует Директива 2012/19 ЕС об отходах электрического и электронного оборудования (WEEE), изделия маркируются указанным символом, с тем чтобы свести к минимуму возможность утилизации WEEE как несортированных коммунальных отходов. Не утилизируйте изделия с такой маркировкой как несортированные коммунальные отходы. Вместо этого возвращайте их в компанию Endress+Hauser для утилизации в надлежащих условиях.

9 Технические характеристики

9.1 Вход

9.1.1 Измеряемые величины

- Электропроводность
- Температура

9.1.2 Диапазоны измерений

Проводимость	(для воды при 25 °C (77 °F))
CLS19 -A	От 0,04 до 20 мкСм/см
CLS19 -B	От 0,10 до 200 мкСм/см

Температура

9.1.3 Постоянная ячейки

CLS19 -A	$k = 0,01 \text{ см}^{-1}$
CLS19 -B	$k = 0,1 \text{ см}^{-1}$

9.1.4 Температурная компенсация (опционально)

Pt100

9.2 Источник питания

9.2.1 Кабельный ввод

Pg 9

9.3 Окружающая среда

9.3.1 Степень защиты

IP65

9.4 Процесс

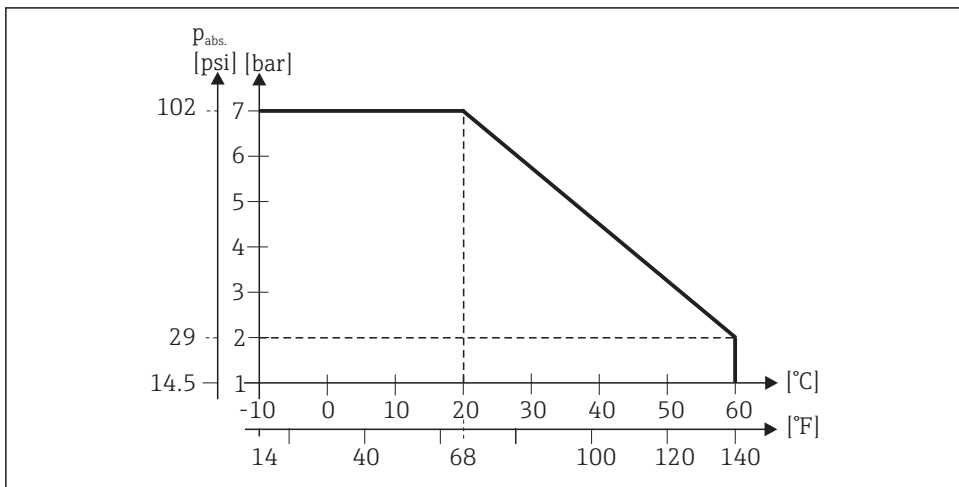
9.4.1 Рабочая температура

-10 – +60 °C (+10 – +140 °F)

9.4.2 Рабочее давление

Не более 7 бар (102 psi) абс., при 20 °C (68 °F)

9.4.3 Зависимости «температура/давление»



A0036899

3 Механическая устойчивость датчика к давлению и температуре

9.5 Механическая конструкция

9.5.1 Масса

0,1 кг (0,2 lbs)

9.5.2 Материалы,

Электроды

Нержавеющая сталь 1.4571 (AISI 316Ti)

Наконечник датчика

Полиэфирсульфон (PES-GF20)

9.5.3 Присоединение к процессу

Резьба NPT 1/2"

Алфавитный указатель

Б		П	
Безопасность изделия	5	Подключение	
В		Обеспечение необходимой степени	
Возврат	12	защиты	10
Д		Проверка	10
Датчик		Постоянная ячейки	14
Монтаж	7	Предупреждения	3
Очистка	11	Приемка	5
Подключение	10	Присоединение к процессу	15
Диапазоны измерений	14	Проверка	
З		Монтаж	8
Зависимости «давление/температура»	15	Подключение	10
Зависимости «температура/давление»	15	Процесс	14
Заводская табличка	6	Р	
И		Рабочая температура	14
Идентификация изделия	6	Рабочее давление	14
Измеряемые величины	14	Ремонт	12
Использование	4	С	
Источник питания	14	Символы	3
К		Степень защиты	
Кабельный ввод	14	Обеспечение	10
Комплект поставки	6	Технические характеристики	14
М		Т	
Масса	15	Температурная компенсация	14
Материалы	15	Техника безопасности на рабочем месте	4
Монтаж		Технические характеристики	
Датчик	7	Вход	14
Проверка	8	Механическая конструкция	15
Н		Окружающая среда	14
Назначение	4	Процесс	14
О		У	
Обеспечение безопасности		Указания по технике безопасности	4
Изделие	5	Утилизация	13
Техника безопасности на рабочем месте	4	Э	
Эксплуатация	5	Эксплуатационная безопасность	5
Окружающая среда	14	Электрическое подключение	9



71496598

www.addresses.endress.com
