



# ISOMETER® isoHR685W-x-I-B

Isolationsüberwachungsgerät

Insulation monitoring device



## Isolationsüberwachungsgerät

**i** Diese Kurzanleitung gilt für die folgenden Gerätevarianten und ersetzt nicht das Handbuch.

## Insulation monitoring device

**i** This quickstart guide applies to the following device variants and does not replace the operating manual.

## Bestellangaben:

Typ / Type	Versorgungsspannung Us / Supply voltage Us	Art.-Nr. / Art.-No.	Handbuch Nr. / Manual No.
isoHR685W-D-I-B	AC 24...240 V via A1/+, A2/- (50...400 Hz)	B91067025W	D00261
isoHR685W-S-I-B + FP200W		B91067225W	

## Bestimmungsgemäße Verwendung

Das ISOMETER® isoHR685W-x-I-B überwacht den Isolationswiderstand von ungeerdeten AC/DC-Hauptstromkreisen (IT-Systemen) mit Netznominalspannungen von AC 0...1000 V oder DC 0...1300 V.

Die in AC/DC-Systemen vorhandenen gleichstromgespeisten Komponenten haben keinen Einfluss auf das Ansprechverhalten. Durch die separate Versorgungsspannung ist auch die Überwachung eines spannungslosen Systems möglich. Die maximal zulässige Netzableitkapazität beträgt abhängig vom anwendungsspezifischen Profil bis zu 1000 µF.

## Intended use

The ISOMETER® isoHR685W-x-I-B monitors the insulation resistance of unearthed AC/DC main circuits (IT systems) with mains voltages of AC 0...1000 V or DC 0...1300 V.

DC components existing in AC/DC systems do not influence the operating characteristics. A separate supply voltage allows de-energised systems to be monitored. The maximum permissible system leakage capacitance is 1000 µF and is dependent on the application-specific profile.

## Sicherheitshinweise



**GEFAHR! Elektrischer Schlag!** An den Klemmen liegt eine hohe Spannung an, die bei direkter Berührung lebensgefährlich ist. Nehmen Sie das Gerät nur mit montierten und eingerasteten Klemmenabdeckungen in Betrieb. Ist das Gerät mit den Klemmen L1/+, L2, L3/- an ein betriebsbedingt spannungsführendes IT-System angeschlossen, dürfen die Klemmen KE und E nicht vom Schutzleiter (PE) getrennt werden.



**DANGER! Electric shock!** The terminals carry high voltage and direct contact with these terminals will likely result in electrocution. Make sure the terminal covers are properly mounted and clicked in before putting the device into operation. If the terminals L1/+, L2, L3/- of the device are connected to a live IT system, the terminals E and KE must not be disconnected from the protective conductor (PE).



**VORSICHT! Sachschaden durch unsachgemäße Installation!** Die Anlage kann Schaden nehmen, wenn Sie in einem leitend verbundenen System mehr als ein Isolationsüberwachungsgerät anschließen. Sind mehrere Geräte angeschlossen, funktioniert das Gerät nicht und meldet keine Isolationsfehler. Schließen Sie in jedem leitend verbundenen System nur ein Isolationsüberwachungsgerät an.



**CAUTION! Damage to property due to incorrect installation!** There should only be one insulation monitoring device per conductively connected installation. Damage to the installation may result if several insulation monitoring devices are connected. In addition, the device will not function and will not report an insulation fault if more than one insulation monitoring device is connected.



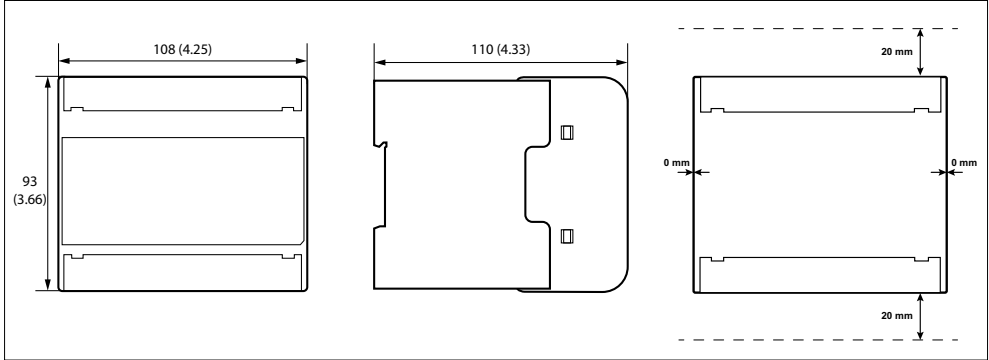
**VORSICHT! Trennung vom IT-System!** Bei Isolations- und Spannungsprüfungen an der Anlage muss das Isolationsüberwachungsgerät für die Dauer der Prüfung vom IT-System getrennt sein. Andernfalls kann das Gerät Schaden nehmen.



**CAUTION! Disconnect from the IT system!** The insulation monitoring device must be disconnected from the IT system before insulation or voltage tests at the installation and must remain so for the duration of the test. Otherwise the device may be damaged.

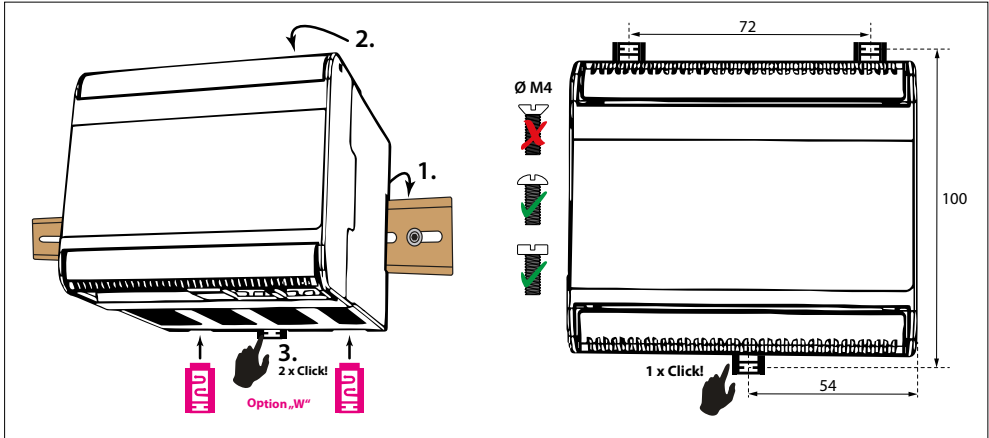
**Maße**

**Dimensions**



**Montage**

**Mounting**



**Anschluss**

Verdrahten Sie das Gerät gemäß Anschlussplan. Beachten Sie dabei die technischen Daten. Montieren Sie nach dem Anschluss die obere und die untere mitgelieferte Klemmenabdeckung!



**WARNUNG! Verletzungen, Brände und Sachschäden durch Kurzschluss!** Entsprechend DIN VDE 0100-430 können Sie auf Einrichtungen zum Schutz bei Kurzschluss für die Ankopplung der Klemmen L1/+ , L2, L3/- an das zu überwachende IT-System verzichten, wenn die Leitung oder das Kabel so ausgeführt ist, dass die Kurzschlussgefahr auf ein Mindestmaß beschränkt ist. Achten Sie auf kurz- und erdschlussfeste Verlegung.

**Connection**

Wire up the device according to the wiring diagram taking account of the technical data. After connecting the device, install the enclosed upper and lower terminal cover!



**WARNING! Injury, fire and damage to property due to a short circuit!** When coupling the terminals L1/+ , L2, L3/- to the IT system  $\leq 690$  V to be monitored, devices for protection against a short-circuit can be omitted according to IEC 60364-4-43:2008 or DIN VDE 0100430 if the wiring is carried out in such a way as to reduce the risk of a short-circuit to a minimum. Pay attention to short-circuit proof and earth-fault proof wiring.

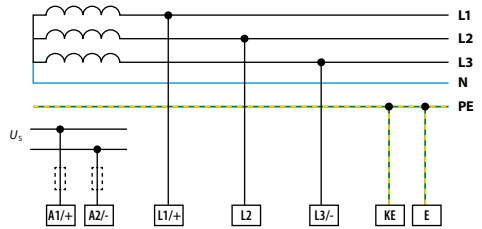
## Anschlussbild

### Legende zu den Anschlussbildern

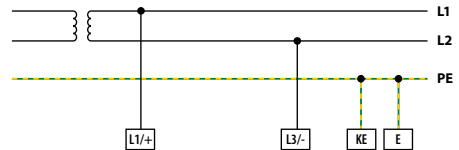
Klemme	Anschlüsse
A1/+ A2/- **	Stromversorgung, $U_s = 24 \dots 240V (50 \dots 400Hz)$
L1/+, L2, L3/-	Anschlüsse an das zu überwachende Netz AC 0...1000V, 3AC 0...690V DC 0...1300V AC/DC 0...1000V für UL-Anwendungen
KE E	Anschluss an Erde
I1...I3 (X1)	Konfigurierbare digitale Eingänge (z. B. Test, Reset, ...)
A, B (X1)	Serielle Schnittstelle RS-485 (BS-Bus)
+ (X1)	Versorgungsspannung der Ein- und Ausgänge I, Q und M. Elektr. Überlastschutz. Autom. Abschaltung bei Kurzschluss und Transiente (rücksetzbar) <b>Bei Versorgung über ein externes 24-V-Netzteil dürfen A1/+, A2/- nicht angeschlossen werden.</b>
Q1, Q2 (X1)	Konfigurierbarer digitaler Ausgang
M+ (X1)	Konfigurierbarer analoger Ausgang (z. B. Messinstrument)
GND (X1)	Bezugspotential Masse
RJ45 (ETH)	Ethernet-Anschluss, Webserver, Modbus, IP
R	Terminierung für den BS-Bus
11 12 14	Relais 1
21 22 24	Relais 2

**i** \*\* Leitungsschutz vorsehen! Gemäß der DIN VDE 0100-430 ist bei der Versorgungsspannung ein Leitungsschutz vorzusehen.

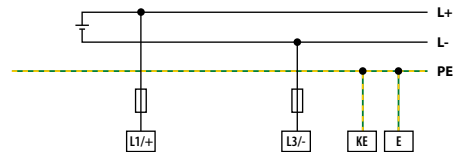
### 3(N)AC



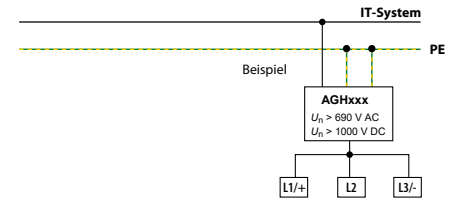
### AC



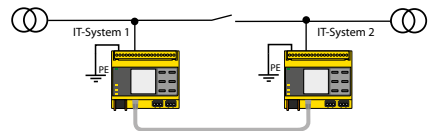
### DC



### Connect AGH

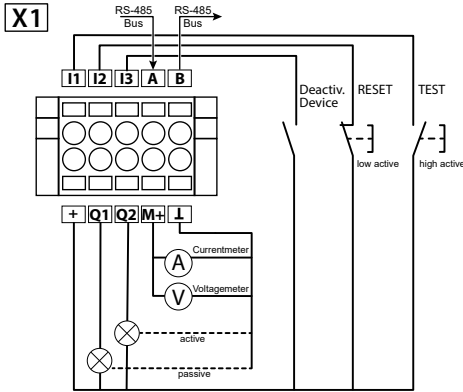
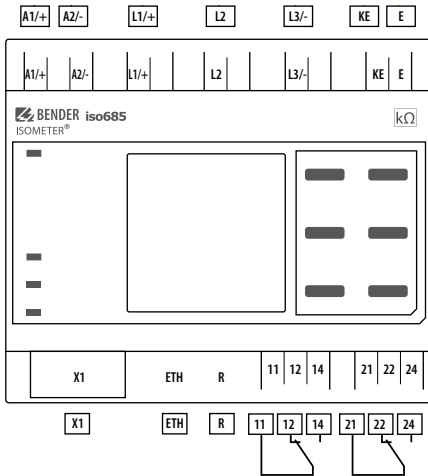


### ISOnet



**Wiring diagram**

**Legend to terminal diagrams**



Terminal	Connections
A1/+ A2/- **	Power supply, $U_s = 24 \dots 240V$ (50...400 Hz)
L1/+, L2, L3/-	Connections to the system to be monitored AC 0...1000 V, 3AC 0...690 V DC 0...1300 V AC/DC 0...1000 V for UL applications
KE E	Connection to ground
I1...I3 (X1)	Configurable digital inputs (e.g. Test, Reset,...)
A, B (X1)	Serial interface RS-485 (BS bus)
+ (X1)	Supply voltage of the inputs and outputs I, Q and M. Electrical overload protection. Automatic shutdown in the event of a short circuit and transient (resettable). <b>If the supply is via an external 24 V source, then A1/+, A2/- must not be connected.</b>
Q1, Q2 (X1)	Configurable digital output
M+ (X1)	Configurable analogue output (e.g. measuring instrument)
GND (X1)	Reference potential ground
RJ45 (ETH)	Ethernet connector, webserver, modbus, IP
R	Termination for the BS bus
11 12 14	Relay 1
21 22 24	Relay 2

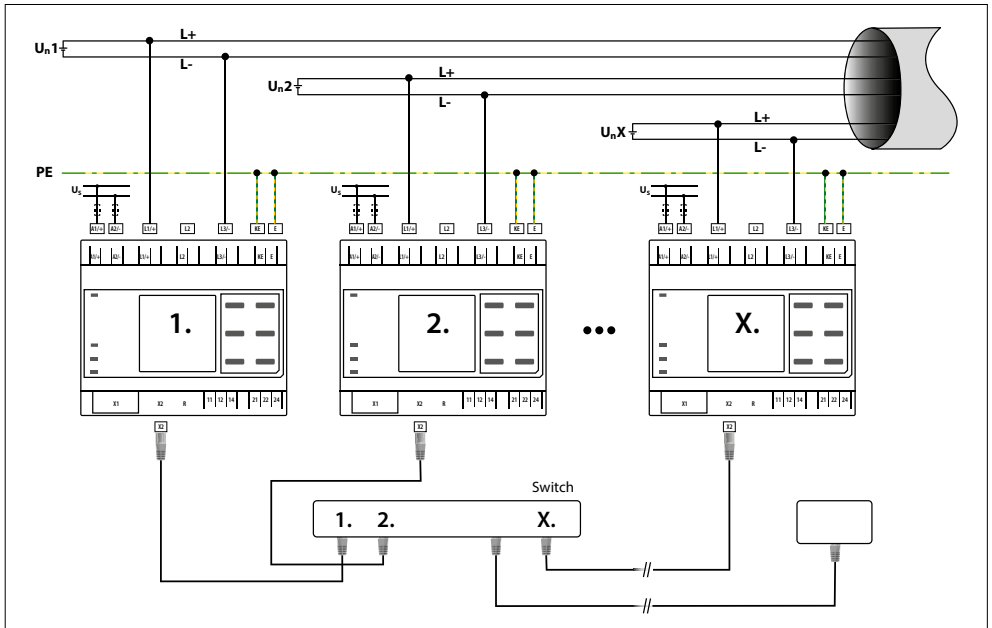
**i** \*\* Provide line protection! According to DIN VDE 0100-430, a line protection shall be provided for the supply voltage

### ISOsync: Überwachung langer paralleler Kabel

In kapazitiv gekoppelten IT-Systemen kann es zu gegenseitiger Beeinflussung der ISOMETER® kommen.

### ISOsync: Monitoring of long parallel cables

ISOMETER®s can interfere with each other when used in capacitively coupled IT-systems.



Sollen mehrere ISOMETER® in kapazitiv gekoppelten IT-Systemen eingesetzt werden, kann man durch eine Synchronisierung via Ethernet (ISOsync-Funktion) sicherstellen, dass die gegenseitige Beeinflussung verhindert wird.

Die Synchronisierung funktioniert über eine Zeitsynchronisierung. Diese kann per BCOM oder per NTP vorgenommen werden.

If more than one ISOMETER® is to be used in capacitively coupled IT systems, it is possible to synchronize via Ethernet (ISOsync function) to prevent any such interference.

This synchronization works via time synchronization. And this can be performed by BCOM or by NTP.

### Inbetriebnahme des Geräts

1. Prüfen auf korrekten Anschluss des ISOMETER®s an das zuüberwachende Netz.
2. Versorgungsspannung für ISOMETER® zuschalten
3. Inbetriebnahme-Assistent ausführen und die geforderten Einstellungen durchführen. Bei einer erneuten Inbetriebnahme können Sie ihn manuell über das Gerätemenü aufrufen.
4. Das Gerät führt einen vierstufigen Selbsttest durch. Die Alarmrelais werden dabei nicht geprüft. Danach erscheint im Display der ermittelte Isolationswiderstand. Liegt er über den in der untersten Zeile eingeblendeten Ansprechwerten, wird zusätzlich die Meldung „OK“ angezeigt. Wird während des Selbsttests ein Fehler erkannt, erscheint im Display eine Fehlermeldung.
5. Funktion mit einem echten Isolationsfehler prüfen. Das ISOMETER® ist am überwachten Netz, z. B. mit einem dafür geeigneten Widerstan gegen Erde zu prüfen.

**i** Die Relais sind abgefallen, bis der Inbetriebnahme-Assistent abgeschlossen ist.

### Tasten des Bedienfelds für Inbetriebnahme

MENU	Menü starten
ESC	1x Bedienschritt verwerfen, zurück
OK	>1x Inbetriebnahme-Assistent abbrechen und Eingabe bestätigen
⬆	Aufwärtstaste: Im Menü aufwärts bewegen Wert erhöhen.
⬇	Abwärtstaste: Im Menü abwärts bewegen Wert verringern
⬅	Taste nach links: Im Menü zurück Parameterabschnitt auswählen
➡	Taste nach rechts: Im Menü vorwärts Parameterabschnitt auswählen

**i** Das Profil „Inverter > 10Hz“ ist für Bahn-IT-Systeme voreingestellt. Eine Beschreibung der anderen Profile finden Sie im Handbuch.

### Commissioning of the device

1. Check that the ISOMETER® is properly connected to the system to be monitored.
2. Connect the supply voltage to the ISOMETER®
3. Execute the commissioning wizard and carry out the required settings. For recommissioning, the commissioning wizard can be opened manually via the device menu.
4. The device carries out a self test in four steps. The alarm relays are not checked during this test. After completion of the test, the measured insulation resistance is shown on the display. If the value exceeds the response values indicated in the lowest line of the display, the message „OK“ will additionally be displayed. If a fault is detected during the self test, a fault message will appear on the display.
5. Check the function using a genuine insulationfault. Check the ISOMETER® in the system beingmonitored, e.g. using a suitable resistance against earth.

**i** The relays are de-energised, until the commissioning process is finished.

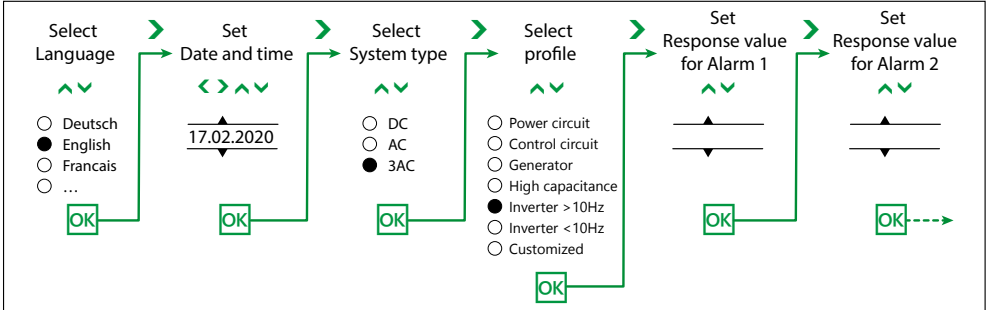
### Keys of the control panel for commissioning

MENU	Start the menu
ESC	1x Escape from the operating step, back
OK	>1x Stop commissioning wizard Confirm entry
⬆	UP button: to move up in the menu increase the value.
⬇	DOWN button: to move down in the menu decrease the value
⬅	Left arrow button: back in the menu select a section.
➡	Right arrow button: to go to the next menu select a section

**i** The profile „Inverter > 10 Hz“ is suitable for Railway IT systems. For a description of the other profiles refer to the manual.

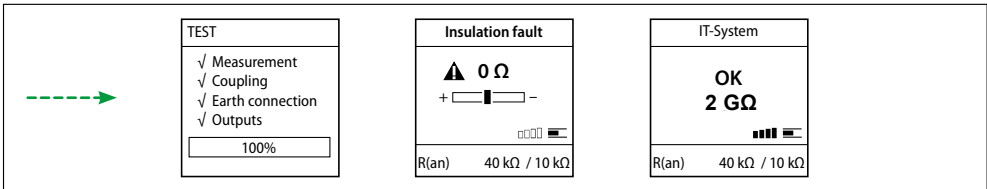
**Schritte zur Inbetriebnahme**

**Steps for Commission**



**Automatischer oder manueller Test**

**Automatic or manual test**





**Werkseinstellungen****Ansprechwerte**

Ansprechwert  $R_{an1}$  (Alarm 1) ..... 100 k $\Omega$   
Ansprechwert  $R_{an2}$  (Alarm 2) ..... 20 k $\Omega$   
Fehlerspeicher ..... aus  
Ankoppelüberwachung ..... ein  
Geräteprofil ..... „Leistungskreise“

**Art des zu überwachenden Netzes**

Netzform ..... 3AC

**Zeitverhalten**

Anlaufverzögerung  $T_{Anlauf}$  ..... 0 s

**Schaltglieder****Relais 1**

Arbeitsweise ..... Arbeitsstrom (N/O)  
Funktion 1 ..... Iso. Alarm 1  
Funktion 2 ..... Gerätefehler  
Funktion 3 ..... Anschlussfehler

**Relais 2**

Arbeitsweise ..... Arbeitsstrom (N/O)  
Funktion 1 ..... Iso. Alarm 2  
Funktion 2 ..... Gerätefehler  
Funktion 3 ..... Anschlussfehler

**Schnittstellen**

IP-Adresse ..... manuell 192.168.0.5  
Netzmaske ..... 255.255.255.0  
Geräteadresse BS-Bus ..... 1

**Sonstiges**

Sprache ..... Deutsch  
Inbetriebnahmeassistent ..... an

**Factory settings****Response values**

Response value  $R_{an1}$  (Alarm 1) ..... 100 k $\Omega$   
Response value  $R_{an2}$  (Alarm 2) ..... 20 k $\Omega$   
Fault memory ..... off  
Coupling monitoring ..... on  
Device profile ..... „Power circuits“

**Type of system to be monitored**

System type ..... 3AC

**Time response**

Start-up delay  $T_{Anlauf}$  ..... 0 s

**Switching elements****Relay 1**

Operating principle ..... N/O operation  
Funktion 1 ..... Ins. Alarm 1  
Funktion 2 ..... Device fault  
Funktion 3 ..... Connection fault

**Relay 2**

Operating principle ..... N/O operation  
Funktion 1 ..... Ins. Alarm 1  
Funktion 2 ..... Device fault  
Funktion 3 ..... Connection fault

**Interfaces**

IP address ..... manual 192.168.0.5  
Network mask ..... 255.255.255.0  
Adress BS bus ..... 1

**Other**

Language ..... German  
Commissioning wizard ..... on

## Technische Daten

### Isolationskoordination (IEC 60664-1/IEC 60664-3)

Bemessungsisolationsspannung (IEC 60664-1) .....	1000 V
Bemessungs-Stoßspannung (IEC 60664-1) .....	8 kV
Überspannungskategorie (OVC) .....	III, 1000V
.....	II, 1300 V
Spannungsprüfung, Stückprüfung (IEC 61010-1) .....	AC 4,3 kV

### Versorgungsspannung über A1/+, A2/-

Versorgungsspannungsbereich $U_s$ .....	AC/DC 24...240 V
Frequenzbereich von $U_s$ .....	DC, 50...400 Hz

### Überwachtes IT-System

Netzennspannungsbereich $U_n$ .....	AC 0...1000 V
.....	3AC 0...690 V
.....	DC 0...1300 V
.....	AC/DC 0...1000 V (für UL-Anwendungen)
Frequenzbereich von $U_n$ .....	DC 0,1...460 Hz
Max. Wechselspannung $U_{\sim}$ im Frequenzbereich $f_n = 0,1...4$ Hz	
.....	$U_{\sim} \max = 50 \text{ V} * (1 + f_n^2 / \text{Hz}^2)$

### Zeitverhalten

Ansprechzeit  $t_{an}$  bei  $R_f = 0,5 \times R_{an}$  ( $R_{an} = 10 \text{ k}\Omega$ ) und  $C_e = 1 \mu\text{F}$   
nach IEC 61557-8 ..... profilabhängig, typ. 10 s

### Anspruchswerte

Ansprechwert $R_{an1}$ (Alarm 1) .....	1 k $\Omega$ ...3 G $\Omega$
Ansprechwert $R_{an2}$ (Alarm 2) .....	1 k $\Omega$ ...3 G $\Omega$

### Messkreis

Messspannung $U_m$ .....	profilabhängig, $\pm 10 \text{ V}$ , $\pm 50 \text{ V}$
Messstrom $I_m$ .....	$\leq 403 \mu\text{A}$
Innenwiderstand $R_{ip}$ , $Z_i$ .....	$\geq 124 \text{ k}\Omega$
Zulässige Fremdgleichspannung $U_{fg}$ .....	$\leq 1500 \text{ V}$
Zulässige Netzableitkapazität $C_e$ .....	profilabhängig, 0...1000 $\mu\text{F}$

### Schnittstellen

Feldbus: .....	Websserver/Modbus TCP/BCOM
Sensorbus: .....	RS-485/isoData/BS-Bus/Modbus RTU

### Schaltglieder

#### Kontaktdaten nach IEC 60947-5-1

Gebrauchskategorie .....	AC-13 / AC-14 / DC-12 / DC-12 / DC-12 / DC-12
Bemessungsbetriebsp. ....	230 V / 230 V / 24 V / 48 V / 110 V / 220 V
Bemessungsbetriebsstrom .....	5 A / 3A / 1 A / 1 A / 0,2 A / 0,1 A
Bemessungsisolationsspannung $\leq 2000 \text{ m NN}$ .....	250 V
Bemessungsisolationsspannung $\leq 3000 \text{ m NN}$ .....	160 V
Minimale Kontaktbelastbarkeit .....	1 mA bei AC/DC $\geq 10 \text{ V}$

### Sonstiges

EMV .....	IEC 61326-2-4
Schutzart Einbauten (DIN EN 60529) .....	IP40
Schutzart Klemmen (DIN EN 60529) .....	IP20

## Technical data

### Insulation co-ordination (IEC 60664-1/IEC 60664-3)

Rated insulation voltage (IEC 60664-1) .....	1000 V
Rated impulse voltage (IEC 60664-1) .....	8 kV
Overvoltage category (OVC) .....	III, 1000 V
.....	II, 1300 V
Voltage test, routine test (IEC 61010-1) .....	AC 4,3 kV

### Supply voltage via A1/+, A2/-

Supply voltage range $U_s$ .....	AC/DC 24...240 V
Frequency range of $U_s$ .....	DC, 50...400 Hz

### IT system being monitored

Nominal system voltage range $U_n$ .....	AC 0...1000 V
.....	3AC 0...690 V
.....	DC 0...1300 V
.....	AC/DC 0...1000 V (for UL-applications)
Frequency range of $U_n$ .....	DC 0,1...460 Hz
Max. AC voltage $U_{\sim}$ in the frequency range $f_n = 0,1...4$ Hz	
.....	$U_{\sim} \max = 50 \text{ V} * (1 + f_n^2 / \text{Hz}^2)$

### Time response

Response time  $t_{an}$  at  $R_f = 0,5 \times R_{an}$  ( $R_{an} = 10 \text{ k}\Omega$ ) and  $C_e = 1 \mu\text{F}$   
acc. to IEC 61557-8 ..... profile dependent, typ. 10 s

### Response values

Response value $R_{an1}$ (Alarm 1) .....	1 k $\Omega$ ...3 G $\Omega$
Response value $R_{an2}$ (Alarm 2) .....	1 k $\Omega$ ...3 G $\Omega$

### Measuring circuit

Measuring voltage $U_m$ .....	profile dependent, $\pm 10 \text{ V}$ , $\pm 50 \text{ V}$
Measuring current $I_m$ .....	$\leq 403 \mu\text{A}$
Internal resistance $R_{ip}$ , $Z_i$ .....	$\geq 124 \text{ k}\Omega$
Permissible extraneous DC voltage $U_{fg}$ .....	$\leq 1500 \text{ V}$
Permissible system leakage capacitance $C_e$ .....	dependent on the profile, 0...1000 $\mu\text{F}$

### Interfaces

Field bus: Interface/protocol .....	Telnet/http
Sensor bus: Interface/protocol .....	RS-485/BS, Modbus RTU

### Switching elements

#### Contact data acc. to IEC 60947-5-1

Utilisation category .....	AC-13 / AC-14 / DC-12 / DC-12 / DC-12 / DC-12
Rated operational voltage .....	230 V / 230 V / 24 V / 48 V / 110 V / 220 V
Rated operational current .....	5 A / 3A / 1 A / 1 A / 0,2 A / 0,1 A
Rated insulation voltage $\leq 2000 \text{ m NN}$ .....	250 V
Rated insulation voltage $\leq 3000 \text{ m NN}$ .....	160 V
Minimum contact rating .....	1 mA at AC/DC $\geq 10 \text{ V}$

### Other

EMC .....	IEC 61326-2-4
Degree of protection, built-in components (DIN EN 60529) .....	IP40
Degree of protection, terminals (DIN EN 60529) .....	IP20





Alle Rechte vorbehalten.  
Nachdruck und Vervielfältigung  
nur mit Genehmigung des Herausgebers.

**Bender GmbH & Co. KG**

Postfach 1161 • 35301 Grünberg • Deutschland  
Londorfer Str. 65 • 35305 Grünberg • Deutschland  
Tel.: +49 6401 807-0 • Fax: +49 6401 807-259  
E-Mail: [info@bender.de](mailto:info@bender.de) • [www.bender.de](http://www.bender.de)



All rights reserved.  
Reprinting and duplicating  
only with permission of the publisher.

**Bender GmbH & Co. KG**

PO Box 1161 • 35301 Grünberg • Germany  
Londorfer Str. 65 • 35305 Grünberg • Germany  
Tel.: +49 6401 807-0 • Fax: +49 6401 807-259  
E-Mail: [info@bender.de](mailto:info@bender.de) • [www.bender.de](http://www.bender.de)