



Закрытое акционерное общество
«Научно-производственное предприятие «Автоматика»

Код ОК 005-93 (ОКП) 42 1281
Код ТН ВЭД ТС 9026 20 200 0



ПРИБОРЫ КОНТРОЛЯ ДАВЛЕНИЯ СЕРИИ 2100

**ПРЕОБРАЗОВАТЕЛИ ПНЕВМОЭЛЕКТРИЧЕСКИЕ
ОДНОКАНАЛЬНЫЕ**

Модель 2161 (ПЭ-1)

Руководство по эксплуатации
АВДП.406233.020.06РЭ



г. Владимир

Оглавление

Введение.....	4
1 Назначение.....	4
2 Технические данные.....	4
3 Характеристики.....	5
4 Состав изделия.....	6
5 Устройство и принцип действия.....	6
6 Указания мер безопасности.....	7
7 Подготовка к работе.....	7
8 Возможные неисправности и способы их устранения.....	8
9 Техническое обслуживание.....	8
10 Маркировка, упаковка, транспортирование и хранение.....	8
11 Гарантии изготовителя.....	9
12 Сведения о рекламациях.....	9
Приложение А	
Габаритные и монтажные размеры.....	10
Приложение В	
Схема электрическая принципиальная.....	11
Приложение С	
Схема расположения элементов на печатной плате.....	12
Приложение D	
Схемы внешних электрических соединений.....	14
Приложение E	
Схема подключения при поверке (калибровке) и регулировке.....	15
Приложение F	
Шифр заказа.....	16
Лист регистрации изменений.....	19

					АВДП.406233.020.06РЭ							
<i>Изм</i>	<i>Лист</i>	<i>№ докум.</i>	<i>Подпись</i>	<i>Дата</i>				<i>Лит.</i>	<i>Лист</i>	<i>Листов</i>		
<i>Разраб.</i>	<i>Дерябин</i>				Преобразователи пневмоэлектрические одноканальные ПЭ-1 Руководство по эксплуатации							
<i>Проверил</i>	<i>Дерябин</i>									3	20	
<i>Гл. констр.</i>	<i>Шмелёв</i>							ЗАО "НПП "Автоматика"				
<i>Н.Контр.</i>	<i>Смирнов</i>											
<i>Утв.</i>	<i>Петров</i>											

Введение

Настоящее руководство по эксплуатации предназначено для изучения устройства и обеспечения правильной эксплуатации преобразователей пневмоэлектрических одноканальных, модель 2161 (ПЭ-1), именуемых далее преобразователями.

Описываются назначение и принцип действия преобразователей, приводятся технические характеристики, даются сведения о порядке работы и проверке технического состояния.

Проверке подлежат преобразователи, предназначенные для применения в сферах распространения государственного регулирования обеспечения единства измерений.

Калибровке подлежат преобразователи, не предназначенные для применения в сферах распространения государственного регулирования обеспечения единства измерений.

Проверка (калибровка) проводится по методике, изложенной в Инструкции «Приборы контроля давления серии 2100. Методика проверки», с использованием схем внешних соединений (Приложение Е).

Межповерочный интервал – два года.

Рекомендуемый межкалибровочный интервал – два года.

Преобразователи выпускаются по ТУ 4212-089-10474265-2007.

1 Назначение

1.1 Преобразователи предназначены для измерения и преобразования в унифицированный токовый сигнал давления неагрессивных газов или вакуума при работе в автоматических и автоматизированных системах контроля, регулирования и управления технологическими процессами в химической, нефтехимической, газовой, целлюлозно-бумажной и других отраслях промышленности.

1.2 Преобразователи различаются:

- по измеряемому давлению (обозначается буквой):

ПЭ-1.П.х - для преобразования унифицированного пневматического сигнала;

ПЭ-1.И.х - для преобразования избыточного давления;

ПЭ-1.В.х - для преобразования разрежения (вакуума).

- по диапазону выходного сигнала (обозначается числом):

ПЭ-1.х.05 — выход (0 ...5) мА;

ПЭ-1.х.42 — выход (4 ...20) мА.

2 Технические данные

2.1 Количество каналов преобразования один.

2.2 Номинальная статическая характеристика линейная.

2.3 Диапазоны преобразуемых давлений, кПа:

- ПЭ-1.П 20 ...100;

- ПЭ-1.И 0 ...4; 0 ...10; 0 ...16; 0 ...25; 0 ...40; 0 ...100; 0 ...160; 0 ...250;

- ПЭ-1.В 0 ...-4; 0 ...-10; 0 ...-16; 0 ...-25; 0 ...-40; 0 ...-60.

Лист	АВДП.406233.020.06РЭ				
4		Изм	Лист	№ докум.	Подпись

2.4 Максимальное входное давление (разрежение) не должно превышать 125 % от верхнего (нижнего) предела измерения.

2.5 Выходной сигнал (по заказу) (0... 5) мА или (4... 20) мА.

2.6 Сопротивления нагрузки в зависимости от выходного сигнала постоянного тока, не более:

(0... 5) мА 2 кОм;
(4... 20) мА 500 Ом.

Примечание - Максимальное сопротивление нагрузки включает сопротивление соединительных проводов и входное сопротивление измерительного прибора.

2.7 Напряжение питания переменного тока (47... 63) Гц (110... 240) В.

2.8 Потребляемая мощность, не более 1,5 ВА.

2.9 Преобразователи рассчитаны на круглосуточную работу.

Время установления рабочего режима не более 15 мин.

2.10 По устойчивости к климатическим воздействиям преобразователи имеют исполнение УХЛ категории размещения 4.2* (ГОСТ 15150-69) при условиях эксплуатации:

- температура окружающего воздуха от 5 до 50 °С;
- относительная влажность окружающего воздуха не более 80 % при 35 °С;
- атмосферное давление от 84 до 106,7 кПа.

2.11 По устойчивости к воздействию синусоидальных вибраций по ГОСТ Р 52931-2008 преобразователи имеют исполнение N2.

2.12 Код степени защиты от воздействия пыли и воды по ГОСТ 14254-2015 IP65.

2.13 Подключение к процессу - штуцер под ПВХ трубку 6×4 мм, с накидной гайкой.

2.14 Габаритные размеры (Приложение А) 171×64×55 мм.

2.15 Масса преобразователя, не более 0,4 кг.

2.16 Средняя наработка на отказ, не менее 64 000 ч.

2.17 Средний срок службы, не менее 8 лет.

3 Характеристики

3.1 Предел допускаемой основной приведённой погрешности не превышает ±0,5 % или ±1,0 %.

3.2 Вариация выходного сигнала, не более ±0,25 %.

3.3 Предел допускаемой дополнительной приведённой погрешности, вызванной изменением температуры окружающего воздуха на каждые 10 °С по отношению к нормальным условиям, не превышает основной погрешности или половины основной погрешности.

					АВДП.406233.020.06РЭ	Лист
Изм.	Лист	№ доквм.	Подпись	Дата		5

3.4 Предел допускаемой дополнительной приведённой погрешности, вызванной изменением сопротивления нагрузки от минимального до максимального значения, не превышает $\pm 0,25\%$.

4 Состав изделия

4.1 В комплект поставки входят:

- преобразователь ПЭ-1	1 шт.
- паспорт (ПС)	1 экз.
- руководство по эксплуатации (РЭ)	1 экз.
- методика поверки (МП)	1 экз.

Примечание - Допускается прилагать по одному экземпляру РЭ и МП на партию до 10 преобразователей, поставляемых в один адрес.

4.2 Приложение F содержит описание шифра заказа.

Пример оформления заказа:

«ПЭ-1.И.42 – преобразователь пневмоэлектрический избыточного давления, диапазон входного сигнала (0... 100) кПа, диапазон выходного сигнала (4... 20) мА».

5 Устройство и принцип действия

5.1 Принцип действия преобразователя основан на преобразовании давления тензорезистивным датчиком в напряжение постоянного тока, которое усиливается дифференциальным усилителем и затем преобразуется в выходной аналоговый сигнал постоянного тока.

5.2 Конструктивно преобразователь состоит из металлического корпуса и электронного блока, выполненного на печатной плате. С одной стороны преобразователя расположены входной штуцер для подключения измеряемого давления и компенсатор давления; с другой стороны расположены герморазъёмы для питающего напряжения и выходного сигнала.

5.3 Для ознакомления с принципом действия преобразователя используйте схему электрическую принципиальную (Приложение В) и схему расположения элементов на плате электронного блока (Приложение С).

Стабилизатор тока, выполненный на элементах DA1.1, R1, R2, R4, C1, возбуждает датчик давления BW1. Напряжение с датчика BW1 усиливается измерительным усилителем DA2. Усиление регулируется резистором RP1 (Макс). Резистором RP2 (Уст.0) осуществляется установка начальной точки диапазона преобразования. Преобразователь напряжение-ток выполнен элементами DA1.2, VT1, R8, R9. Источник тока (2 мА), выполненный на элементах DA3, R3, смещает инвертирующий вход DA1.2 для обеспечения его работоспособности вблизи нулевого выходного тока.

Источник питания состоит из модуля AC/DC преобразователя и стабилизатора напряжения +U (+7 В) параллельного типа DA4. Предохранитель F1, термистор R10 и варистор R11 защищают схему от перегрузок по току и напряжению. Фильтр L1, C4-C7 защищает от проникновения высокочастотных помех как из пи-


Лист	АВДП.406233.020.06РЭ				
6		Изм	Лист	№ докум.	Подпись

тающей сети в схему преобразователя, так и из AC/DC преобразователя в сеть. Светодиод VD1 индицирует включение преобразователя в сеть и наличие вторичного напряжения.

6 Указания мер безопасности

6.1 По способу защиты человека от поражения электрическим током преобразователи относятся к классу I по [ГОСТ 12.2.007.0-75\(2001\)](#).

6.2 К монтажу и обслуживанию преобразователей допускаются лица, знакомые с общими правилами охраны труда и электробезопасности при работе с электроустановками напряжением до 1000 В.

6.3 Корпус преобразователя должен быть заземлён **через контакт  разьёма «СЕТЬ~220V».**

6.4 Установка и снятие преобразователей, подключение и отключение внешних цепей должны производиться при отключенном напряжении питания. Подключение внешних цепей производить согласно маркировке.

7 Подготовка к работе

7.1 Внешний осмотр.

После распаковки выявить следующие соответствия:

- преобразователь должен быть укомплектован в соответствии с паспортом;
- заводской номер должен соответствовать указанному в паспорте;
- преобразователь не должен иметь механических повреждений.

7.2 Установка.

Преобразователь монтируется в произвольном положении.

При выборе места установки необходимо учитывать следующее:

- место установки преобразователя должно обеспечивать удобные условия для обслуживания и демонтажа;
- температура и относительная влажность окружающего воздуха должны соответствовать значениям, указанным в [п. 2.10](#).

7.2.1 Преобразователь устанавливается в помещении, отвечающем требованиям [п. 2.10](#) настоящего РЭ.

7.2.2 Подключить сетевое питание и выходные цепи согласно маркировке ([Приложение D](#)), подключить пневмолинию.

7.2.3 Включить электропитание - должен засветиться индикатор.

Измерение давления можно начать спустя 15 минут после включения.

					АВДП.406233.020.06РЭ	Лист
Изм.	Лист	№ доквм.	Подпись	Дата		7

8 Возможные неисправности и способы их устранения

Неисправность	Вероятная причина	Способ устранения
При включении питания не светится индикатор	Сгорел предохранитель	Заменить предохранитель (паять)
Выходной сигнал отсутствует или в несколько раз отличается от предполагаемого	Сработала система защиты источника питания	Выключить и вновь включить преобразователь (не менее, чем через 10 секунд)
	Негерметичность пневмолинии	Загерметизировать место утечки

9 Техническое обслуживание

9.1 Техническое обслуживание преобразователя заключается в периодической поверке и, при необходимости, регулировке выходного сигнала.

9.2 Поверку преобразователя необходимо производить через два года после последней поверки (в соответствии с межповерочным интервалом) по методике, изложенной в Инструкции «Приборы контроля давления серии 2100. Методика поверки. АДП.406233.003 МП», используя схему соединений для поверки (Приложение Е).

9.3 Регулировка осуществляется следующим образом.

9.3.1 Установить на входе давление, равное верхнему пределу диапазона измерения. Вращением винта резистора «Макс.» установить выходной ток 5 мА или 20 мА.

9.3.2 Установить на входе давление, равное нижнему пределу диапазона измерения. Для преобразователей ПЭ-1.х.05 вращением винта резистора «Уст.0» добиться выходного тока несколько большего нуля. Затем вращая винт этого же резистора уменьшать выходной ток до нуля. Для преобразователей ПЭ-1.х.42 вращением винта резистора «Уст.0» добиться выходного тока 4 мА.

9.3.3 Повторить указанные операции несколько раз с целью достижения минимальных отклонений выходного тока в конечных точках диапазона от расчётных значений.

10 Маркировка, упаковка, транспортирование и хранение

10.1 На крышке преобразователя нанесено:

- условное обозначение;
- наименование предприятия-изготовителя;
- диапазон входного сигнала;
- диапазон выходного сигнала;
- код IP65 степени защиты от воздействия пыли и воды;
- порядковый номер и год выпуска.

Лист	АВДП.406233.020.06РЭ				
8		Изм	Лист	№ докум.	Подпись

10.2 На корпусе преобразователя нанесено:
– обозначения «ВХОД», «ВЫХОД», «СЕТЬ~220V».

10.3 Преобразователь и документация помещаются в пакет из полиэтиленовой плёнки.

10.4 Преобразователи транспортируются всеми видами закрытого транспорта, в том числе воздушным транспортом в отопливаемых герметизированных отсеках, в соответствии с правилами перевозки грузов, действующими на данном виде транспорта.

Транспортирование преобразователей осуществляется в деревянных ящиках или картонных коробках.

Допускается транспортирование преобразователей в контейнерах.

Способ укладки преобразователей в ящики должен исключать их перемещение во время транспортирования.

Во время погрузочно-разгрузочных работ и транспортирования ящики не должны подвергаться резким ударам и воздействию атмосферных осадков.

Срок пребывания преобразователей в соответствующих условиях транспортирования не более шести месяцев.

10.5 Преобразователи должны храниться в отопливаемых помещениях с температурой от 5 до 50 °С и относительной влажностью не более 80 %. Воздух помещений не должен содержать пыли и примесей агрессивных паров и газов, вызывающих коррозию деталей преобразователей. Хранение преобразователей в упаковке должно соответствовать условиям 2(С) по ГОСТ 15150-69.

11 Гарантии изготовителя

11.1 Изготовитель гарантирует соответствие преобразователя требованиям технических условий при соблюдении потребителем условий эксплуатации, транспортирования и хранения, установленных настоящим РЭ.

11.2 Гарантийный срок эксплуатации устанавливается 24 месяца со дня ввода в эксплуатацию, но не более 30 месяцев со дня отгрузки потребителю.

11.3 В случае обнаружения потребителем дефектов при условии соблюдения им правил эксплуатации, хранения и транспортирования в течение гарантийного срока, предприятие-изготовитель безвозмездно ремонтирует или заменяет преобразователь.

12 Сведения о рекламациях

При отказе в работе или неисправности преобразователя по вине изготовителя, неисправный преобразователь с указанием признаков неисправностей и соответствующим актом направляется в адрес предприятия-изготовителя:

600016, г. Владимир, ул. Б. Нижегородская, д. 77,

ЗАО «НПП «Автоматика»,

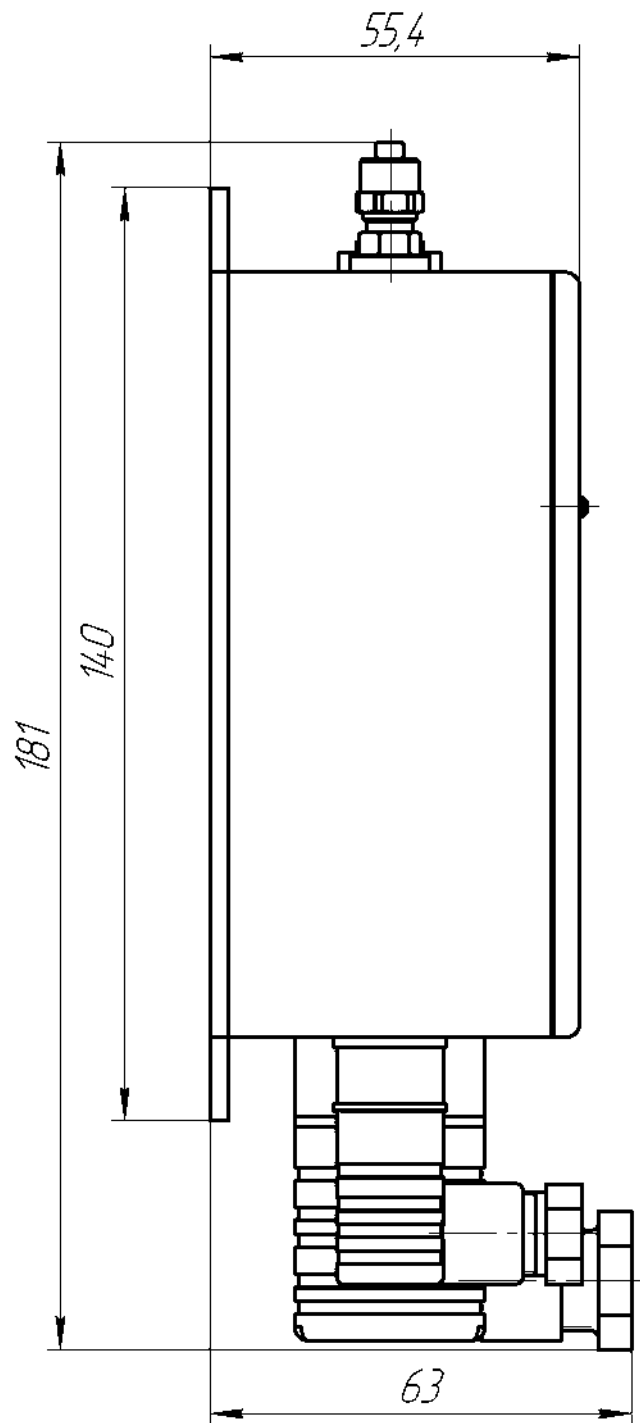
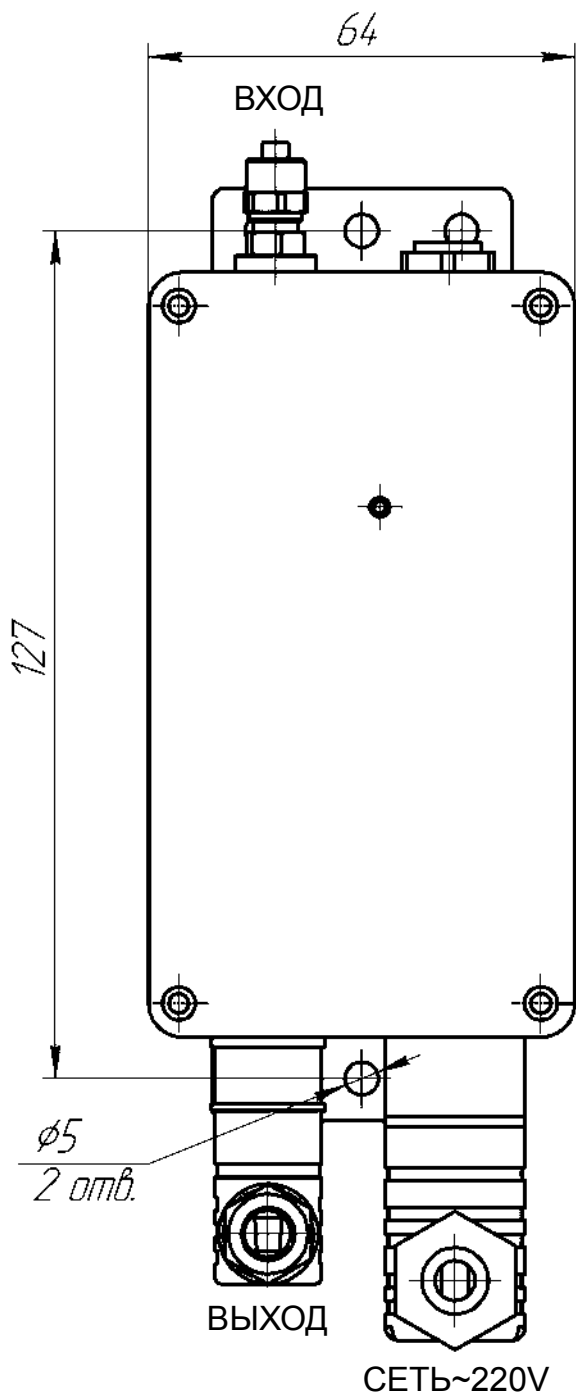
тел.: (4922) 475-290, факс: (4922) 215-742.

e-mail: market@avtomatica.ru <http://www.avtomatica.ru>

Все предъявленные рекламации регистрируются.

					АВДП.406233.020.06РЭ	Лист
						9
Изм.	Лист	№ доквм.	Подпись	Дата		

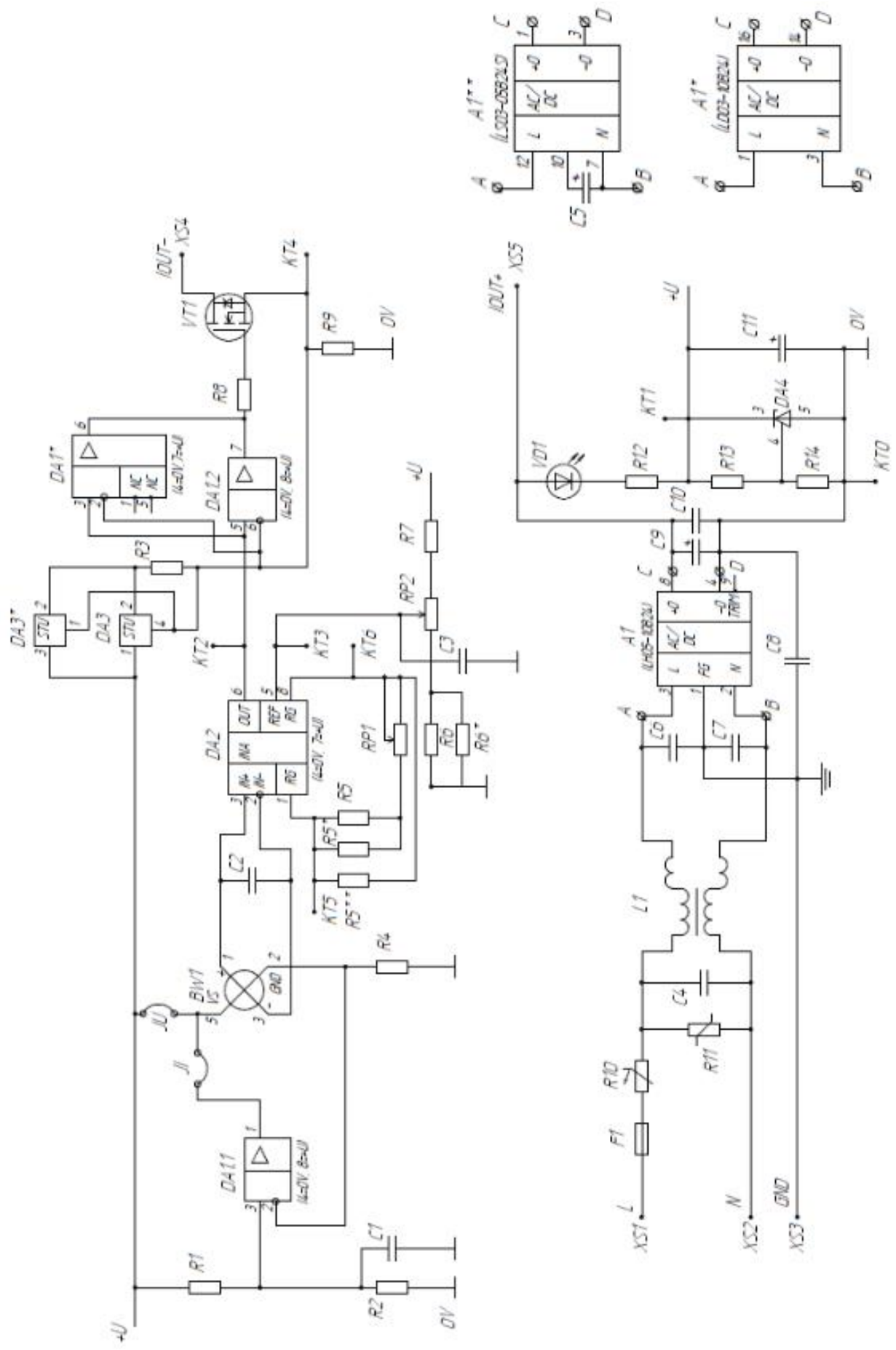
Приложение А
Габаритные и монтажные размеры



Лист	АВДП.406233.020.06РЭ				
10		Изм	Лист	№ докум.	Подпись

Приложение В

Схема электрическая принципиальная

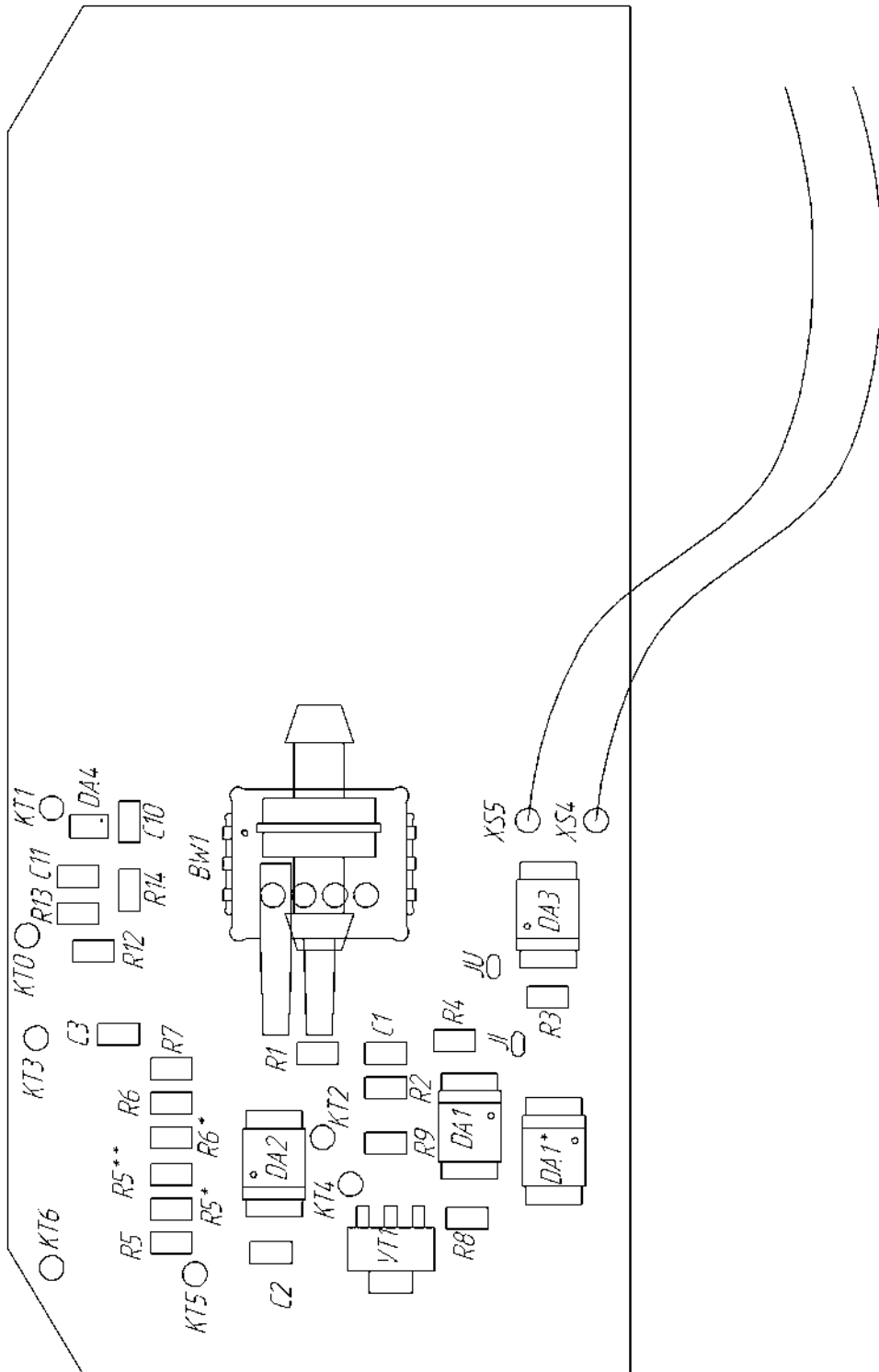


Изм.	Лист	№ докв.	Подпись	Дата

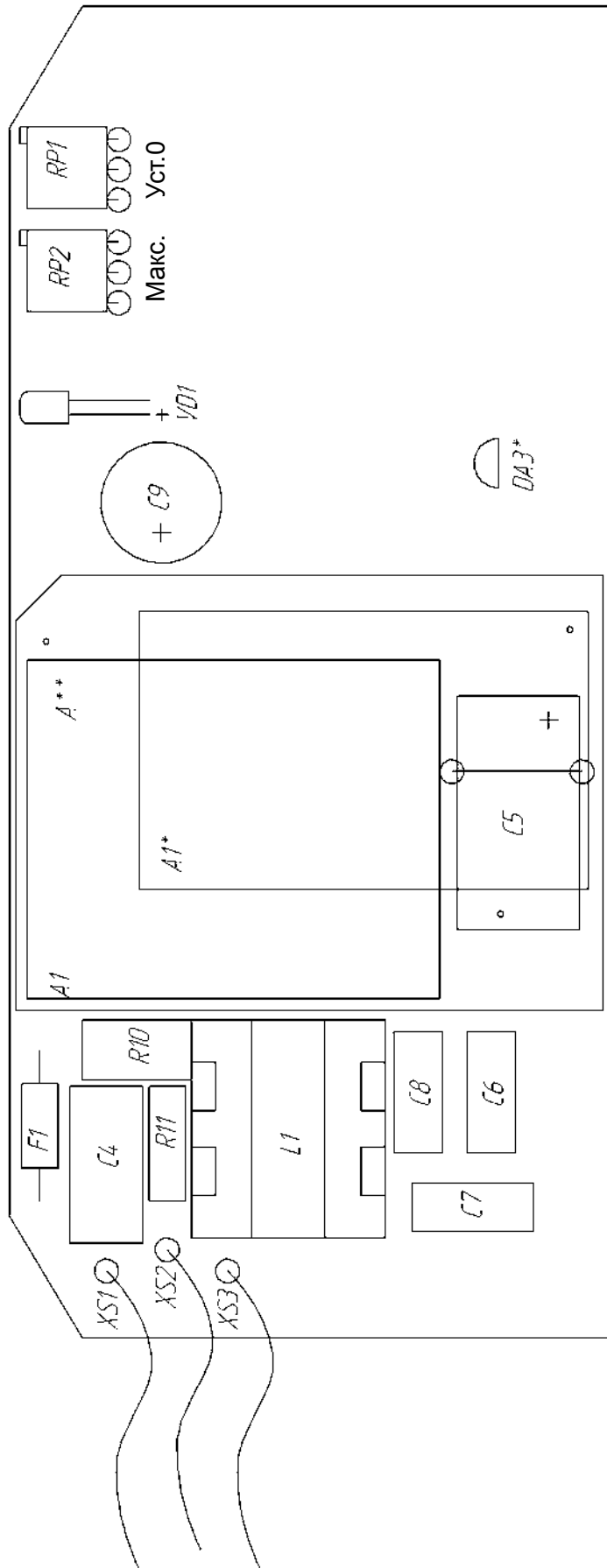
АВДП.406233.020.06РЭ

Приложение С

Схема расположения элементов на печатной плате



Окончание приложения С



Изм.	Лист	№ док-м.	Подпись	Дата

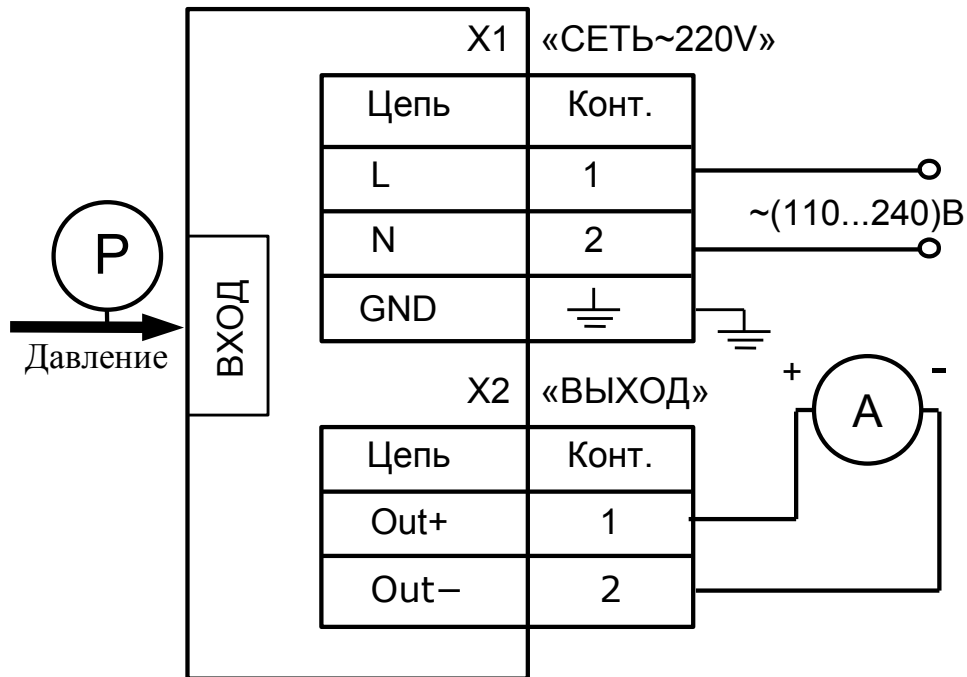
АВДП.406233.020.06РЭ

Лист

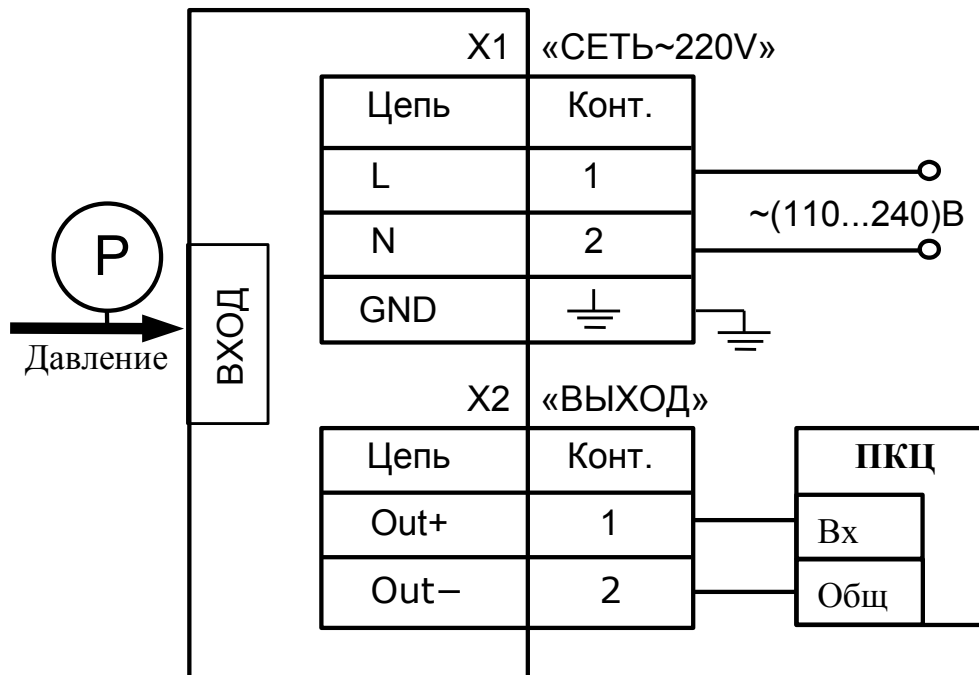
13

Приложение D
Схемы внешних электрических соединений

Преобразователь ПЭ-1



Преобразователь ПЭ-1



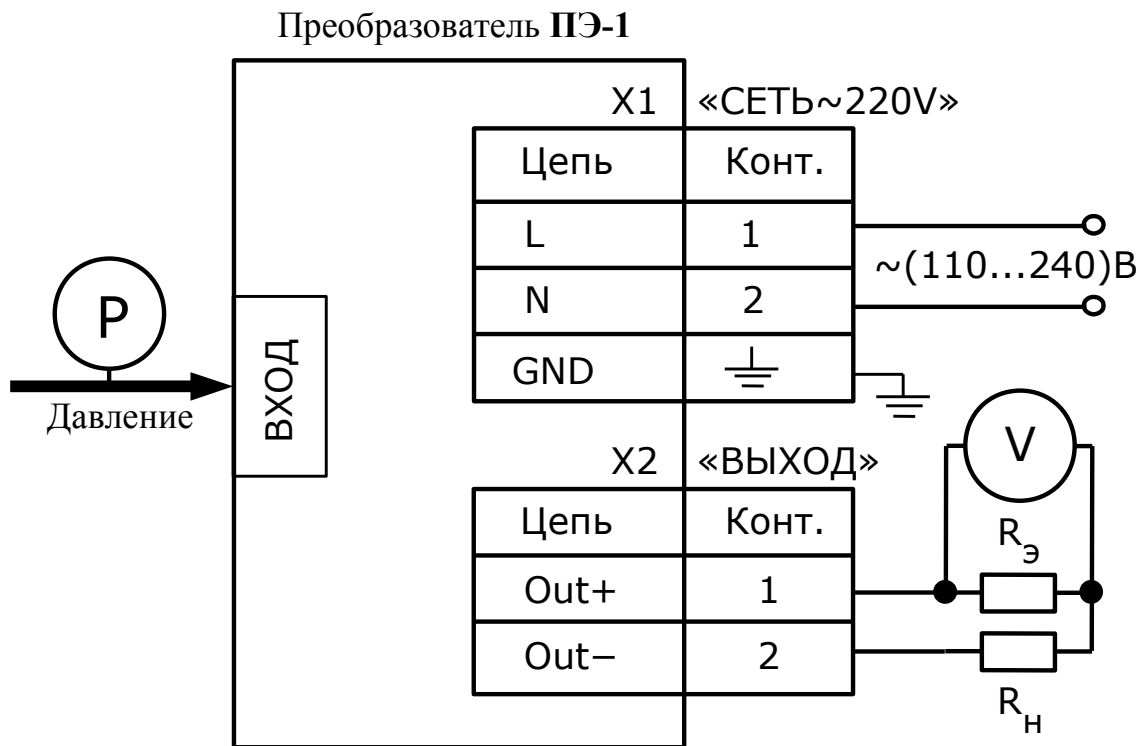
Условные обозначения:

A – измерительный прибор;

P - эталонный манометр;

ПКЦ – прибор измерительный цифровой серии ПКЦ

Приложение Е
Схема подключения при поверке (калибровке) и регулировке



Условные обозначения:
P – эталонный манометр
R_э – эталонное сопротивление
R_н – сопротивление нагрузки
V – эталонный вольтметр

Изм.	Лист	№ докum.	Подпись	Дата

АВДП.406233.020.06РЭ

Лист

15

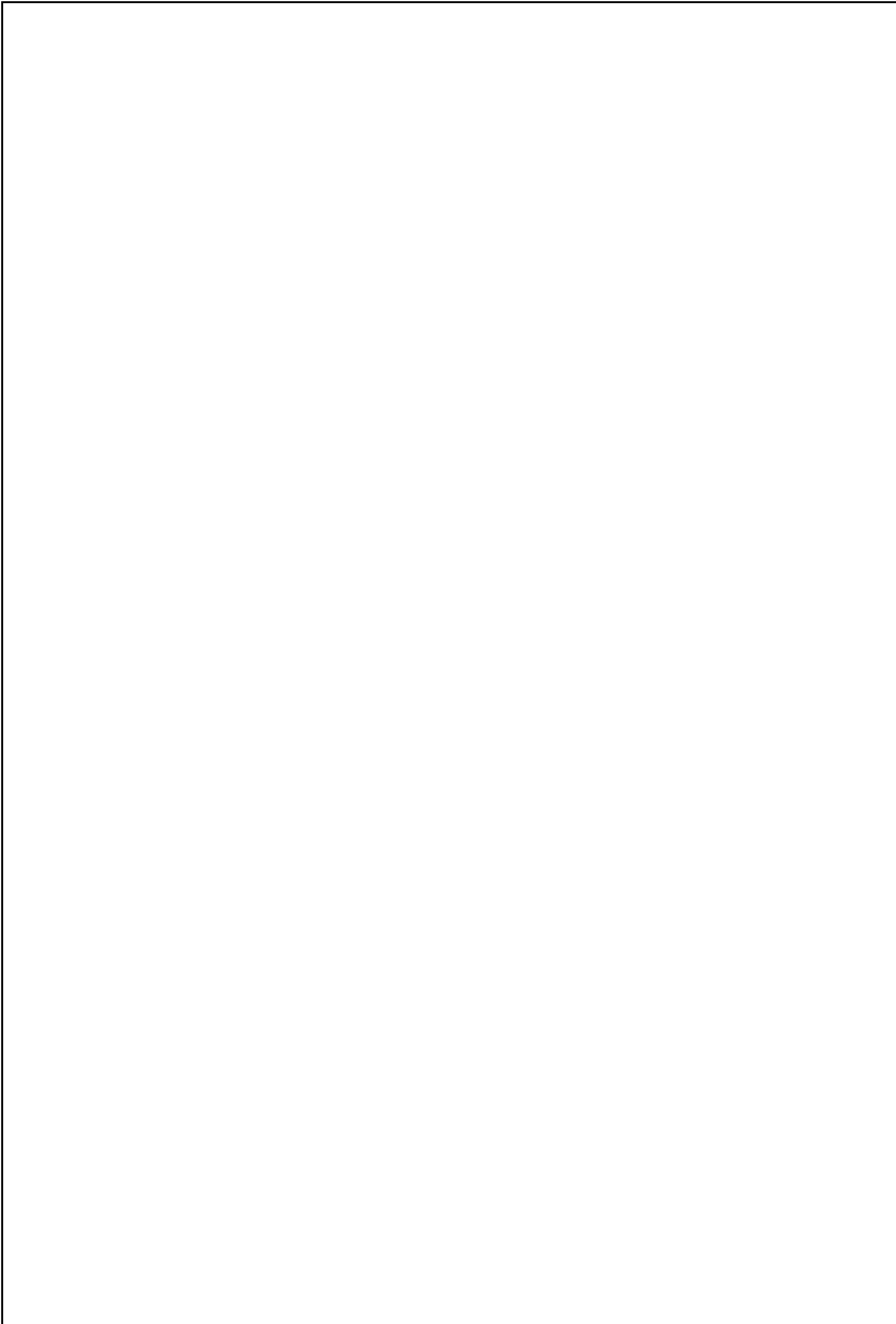
Приложение F Шифр заказа

ПЭ-1. х. х

		Унифицированный выходной сигнал постоянного тока:
42	(4...20) мА	
05	(0...5) мА	
		Диапазон измерения, кПа:
П	20...100	
И	0...4, 0...10, 0...16, 0...25, 0...40, 0...100, 0...160, 0...250	
В	0...-4, 0...-10, 0...-16, 0...-25, 0...-40, 0...-60	

Пример расшифровки заказа:

«**ПЭ-1.В.05** - преобразователь пневмоэлектрический вакууметрический, диапазон выходного сигнала (0... 5) мА; дополнительная информация: диапазон входного сигнала (0... -16) кПа, 0 мА соответствует 0 кПа».



					АВДП.406233.020.06РЭ	Лист
Изм.	Лист	№ докум.	Подпись	Дата		17

Лист	АВДП.406233.020.06РЭ					
18		Изм	Лист	№ докум.	Подпись	Дата

ЗАО «Научно-производственное предприятие «Автоматика»
600016, Россия, г. Владимир, ул. Большая Нижегородская, д. 77
Тел.: +7(4922) 475-290, факс: +7(4922) 215-742
e-mail: market@avtomatica.ru
<http://www.avtomatica.ru>