



ИЗМЕРИТЕЛИ ГИДРОСТАТИЧЕСКОГО ДАВЛЕНИЯ ЦИФРОВЫЕ

**УГЦ-1
УГЦ-1-Ех**

ТУ 4214-053-10474265-2005

Код ОКП 42 1424

Измерители гидростатического давления (уровнемеры) предназначены для измерения уровня вязких, маловязких сред, находящихся в емкостях и резервуарах без избыточного давления или закрытых резервуарах (с избыточным давлением), преобразования измеренного значения в аналоговый сигнал постоянного тока, индикации уровня на цифровом табло и сигнализации о выходе измеряемого уровня за пределы заданных значений.

Комплект состоит из первичного преобразователя (ПП) колокольного или погружного типа с тензорезистивным датчиком и измерительного прибора (ИП).

Уровнемеры УГЦ-1 разделяются на приборы:

- колокольного типа (рис. 1, 2, 6), в них тензорезистивный датчик и электронный блок располагаются над уровнем жидкости (над емкостью) и передача давления столба жидкости происходит через столб воздуха запертого в колоколе и подводящей трубке;

- с датчиком, снабженным разделительной нержавеющей мембраной (рис. 3, 4, 5), в которой столб жидкости воздействует непосредственно через мембрану и разделительную жидкость на тензорезистивный датчик.

При этом уровнемеры с разделительной мембраной имеют три исполнения:

- тензорезистивный датчик непосредственно соединен с первичным преобразователем, имеет резьбу М30×2 и устанавливается внизу аппарата на трубопровод через бобышку (рис.3);

- тензорезистивный датчик вместе с первичным преобразователем опускается в емкость с жидкостью на специальном гидрометрическом кабеле (конструкция кабеля обеспечивает компенсацию изменения атмосферного давления), при этом другой конец кабеля заводится в герметичную клеммную коробку, которая может быть смонтирована на любом расстоянии от емкости (рис. 4);

- тензорезистивный датчик смонтирован на нержавеющей трубе 10×2, которая опускается в емкость, а другой конец трубы через фланец соединен с первичным преобразователем (рис. 5).

Особенности уровнемеров типа УГЦ:

- наличие подвижного фланца, что дает возможность потребителю «подгонять» заказанный уровнемер под конкретную емкость;

- ручной ввод в измерительный прибор значения плотности измеряемой жидкости;

- измерительный прибор имеет возможность корректировки показаний в зависимости от плотности жидкости, программной настройки диапазона выходного сигнала, программной установки режима сигнализации и позиционного регулирования, ввода тарировочной таблицы для емкости: уровень-объем-масса;








- уровнемеры имеют обычное и взрывозащищенное исполнение.

Уровнемер модификации УГЦ-1.6 автоматически определяет плотность в зависимости от измеряемой среды и проводит корректировку показаний уровня.

Первичные преобразователи обыкновенного исполнения имеют степень защиты от пыли и воды IP54, поэтому могут применяться в помещениях со взрывоопасными зонами классов безопасности В-Iа, В-Iб, В-IIа в соответствии с Правилами устройства электроустановок (ПУЭ, издание 6, гл. 7.3).

Первичные преобразователи взрывозащищенного исполнения УГЦ-1.х-Ех имеют маркировку 0ЕхIаIIСТ6Х, соответствуют требованиям ГОСТ Р 51330.10-99 и предназначены для установки в особо взрывоопасных зонах помещений и наружных установок классов В-I, В-II.

Измерители УГЦ-1-Ех имеют вид взрывозащиты «искробезопасная электрическая цепь», поэтому первичные преобразователи, установленные во взрывоопасных зонах, соединяются с измерительным прибором через барьеры искрозащиты.

Модель уровнемера		УГЦ-1.1 (-Ex)	УГЦ-1.2 (-Ex)	УГЦ-1.3 (-Ex)	УГЦ-1.4 (-Ex)	УГЦ-1.5 (-Ex)	УГЦ-1.6 (-Ex)
	Первичные преобразователи:						
Измерительный прибор							
Верхний предел измерения, м		3,0	12,0	16,0	60,0	3,0	3,0
Класс точности		0,5; 1,0					
Температура рабочей среды, °С		-40...+125	-40...+125	-25...+80	-25...+80	-25...+80	-25...+80
Избыточное давление в резервуаре, кПа		не более 70		без избыточного давления			
Динамическая вязкость рабочей среды, не более, Па×с		2,0	2,0	10,0	10,0	10,0	0,1
Плотность рабочей среды, кг/м ³		600...1400					
Взрывозащита (для моделей УГЦ-1.x-Ex)		0ExiaIICT6X					
Выходной сигнал ПП, мА		4...20	4...20	4...20	4...20	4...20	4...20
Выходной аналоговый сигнал ИП, мА		0...5; 4...20					
Выходной дискретный сигнал ИП		два переключающих "сухих контакта" ~240 В, 3 А					
Напряжение питания: - переменного тока для ИП, В		~220 В, 50 Гц					
- постоянного тока для ПП, В		9...30	9...30	9...30	9...30	9...30	9...30
- постоянного тока для ПП УГЦ-1.x-Ex, В		9...27					
Защита ПП от воздействия пыли и воды по ГОСТ 14254		IP54	IP54	IP54	IP68 (клеммная коробка IP54)	IP54	IP54

Климатическое исполнение ПП:	УХЛ 3.1*	УХЛ 3.1*	УХЛ 3.1*	-	УХЛ 3.1*	УХЛ 3.1*
- при температуре окружающего воздуха, °С	-40...+50					
- при относительной влажности окружающего воздуха, %	не более 95% при 35 °С					
- при атмосферном давлении, кПа	84...106,7					
Климатическое исполнение ИП:	УХЛ 4.2*	УХЛ 4.2*	УХЛ 4.2*	УХЛ 4.2*	УХЛ 4.2*	УХЛ 4.2*
- при температуре окружающего воздуха, °С	+5...+50					
- при относительной влажности окружающего воздуха, %	не более 80% при 35 °С					
- при атмосферном давлении, кПа	84...106,7					
Устойчивость ПП к механическим воздействиям по ГОСТ 12997	V2	V2	V2	V2	V2	V2
Устойчивость ИП к механическим воздействиям	N2 по ГОСТ 12997					
Монтаж ПП	Фланец du=50 мм ГОСТ 12815	Фланец du=80 мм ГОСТ 12815	Штуцер М 30×2	Фланец du=40 мм ГОСТ 12815		
Корректировка уровня от плотности измеряемой среды	ручная	ручная	ручная	ручная	ручная	автоматическая
Измеряемая среда	Низковязкие и средневязкие непищевые жидкости		Высоковязкие жидкости, в том числе пищевые	Высоковязкие жидкости, в том числе пищевые	Высоковязкие жидкости, в том числе пищевые	Низковязкие безводные жидкости
Контактирующие с измеряемой средой материалы	Сталь 12X18H10T	Сталь 12X18H10T, красная медь	Сталь 12X18H10T	Сталь 12X18H10T, полиуретан, полиэтилен	Сталь 12X18H10T	Сталь 12X18H10T

ГАБАРИТНЫЕ И МОНТАЖНЫЕ РАЗМЕРЫ

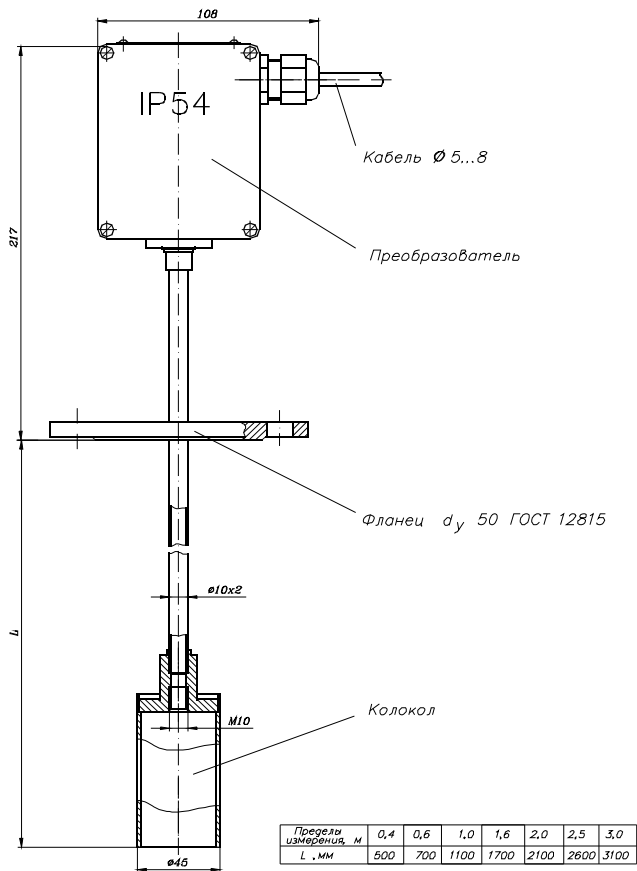


Рис. 1. Первичный преобразователь УГЦ-1.1, УГЦ-1.1-Ex

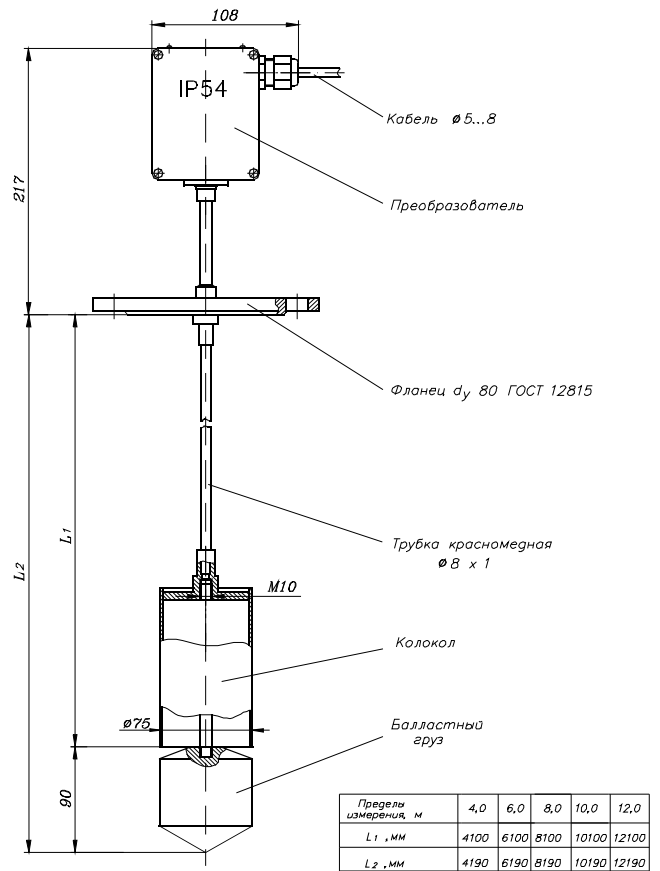


Рис. 2. Первичный преобразователь УГЦ-1.2, УГЦ-1.2-Ex

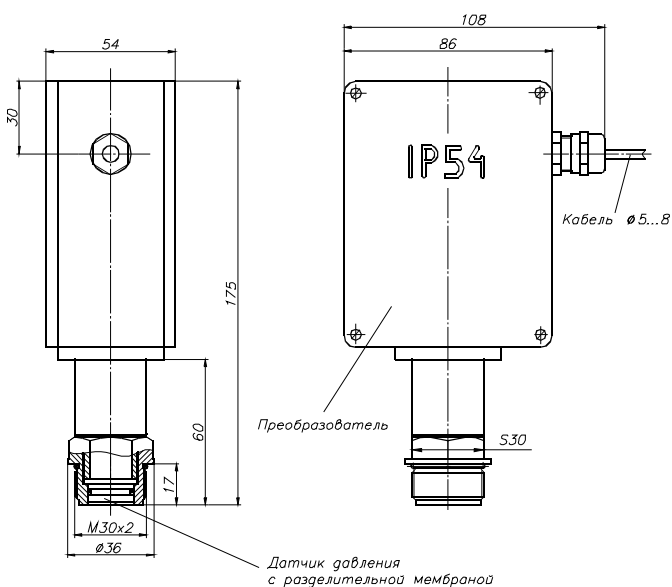


Рис. 3. Первичный преобразователь УГЦ-1.3, УГЦ-1.3-Ex

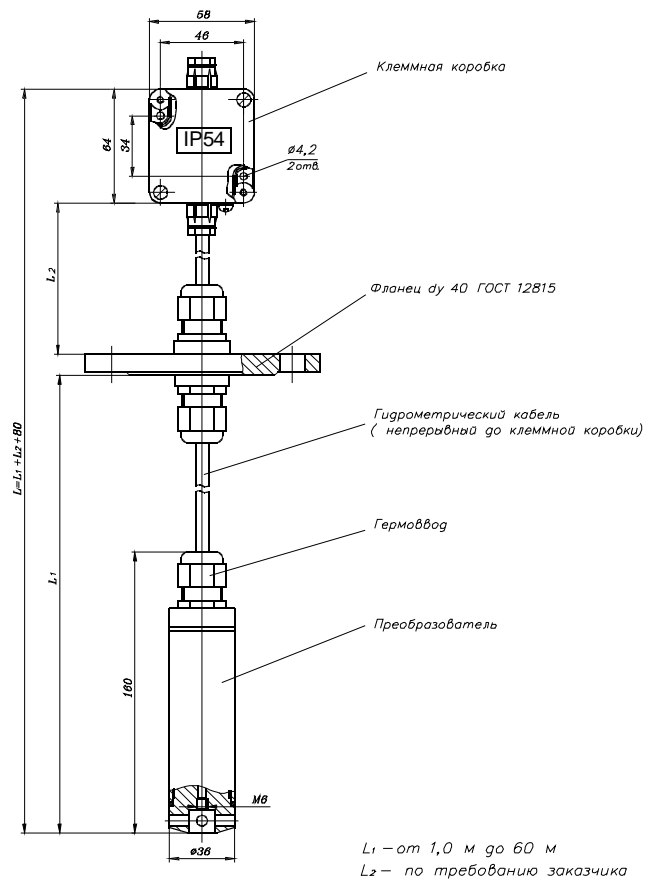


Рис. 4. Первичный преобразователь УГЦ-1.4, УГЦ-1.4-Ex

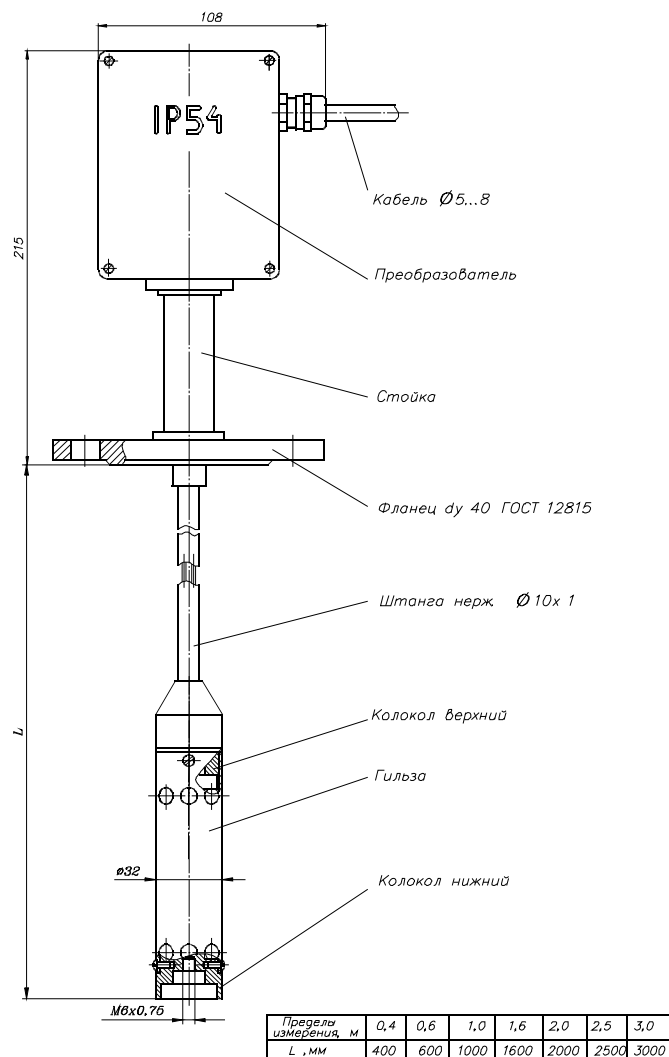
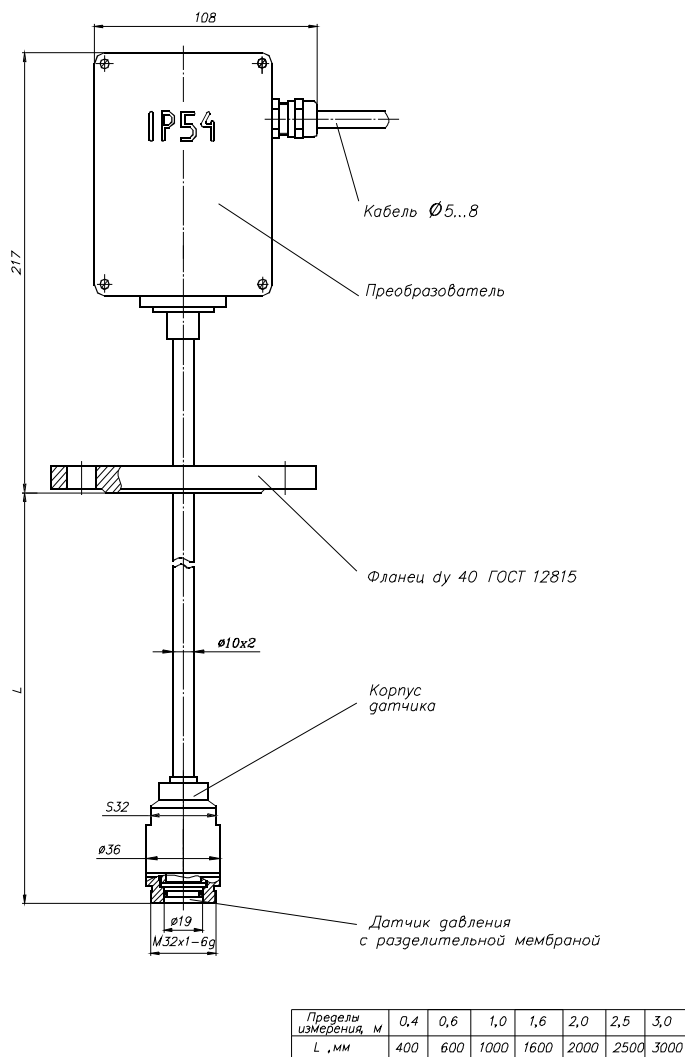


Рис. 5. Первичный преобразователь УГЦ-1.5, УГЦ-1.5-Ex

Рис. 6. Первичный преобразователь УГЦ-1.6, УГЦ-1.6-Ex



Рис. 5. Измерительный прибор

СХЕМЫ ВНЕШНИХ СОЕДИНЕНИЙ

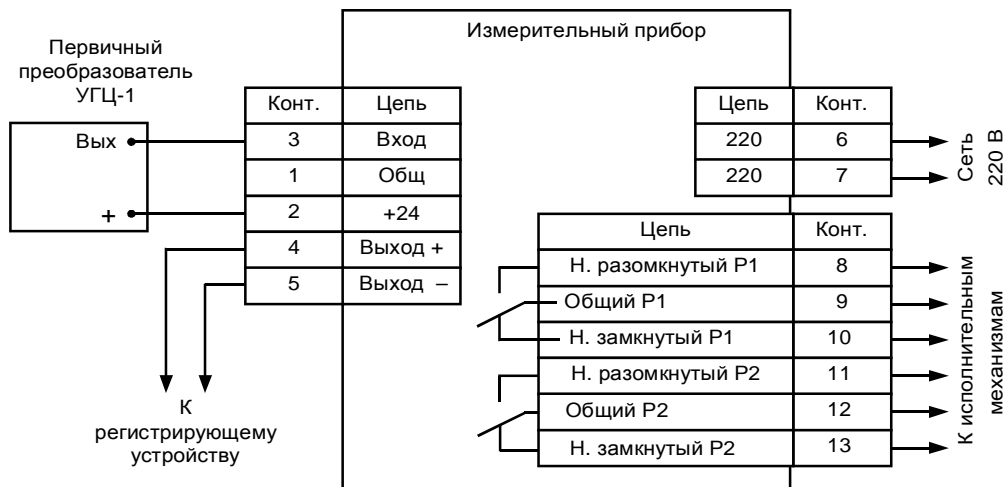


Схема внешних электрических соединений УГЦ-1 для размещения ПП в взрывобезопасной зоне

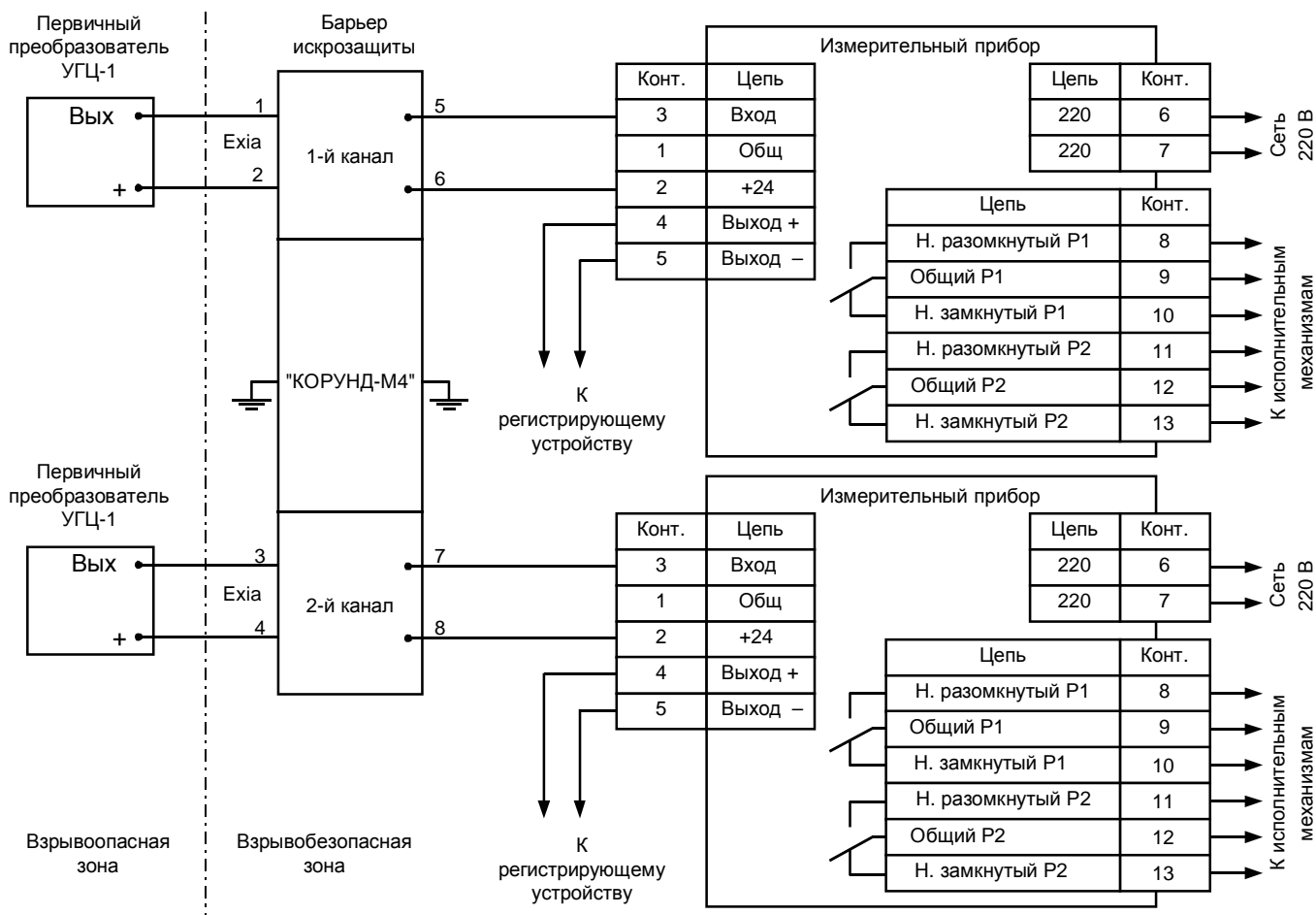


Схема внешних электрических соединений УГЦ-1-Ех для размещения ПП во взрывоопасной зоне

УГЦ-1. х . х . х - х

Шифр заказа

Вид взрывозащиты:

обыкновенное исполнение

Ex

искробезопасная электрическая цепь, маркировка ExiaIICT6X*

Величина выходного сигнала измерительного прибора:

42

выходной сигнал 4..20 мА

05

выходной сигнал 0..5 мА

Условия эксплуатации:

А

ёмкость под атмосферным давлением

Д

ёмкость под избыточным давлением до 70 кПа

Верхний предел измерения, м:

Соединение колокола с первичным преобразователем:

1	0,4; 1,0; 1,6; 2,0; 2,5; 3,0	трубка Ø10×2 сталь 12Х18Н10Т
2	4,0; 6,0; 8,0; 10,0; 12,0	трубка красномедная Ø8×1
3	16,0	ПП в днище или сбоку ёмкости
4	1,0...60,0	От ПП до клеммной коробки гидрометрический кабель
5	0,4; 1,0; 1,6; 2,0; 2,5; 3,0	электрический кабель внутри стальной трубки 12Х18Н10Т
6	0,4; 1,0; 1,6; 2,0; 2,5; 3,0	трубка Ø10×2 сталь 12Х18Н10Т

ПРИМЕЧАНИЕ:

* Совместно с барьером искрозащиты, входящим в комплект поставки

Примеры расшифровки заказа:

«УГЦ-1.2.Д.42-Ex – уровнемер колокольного типа для измерения уровня мазута в закрытом резервуаре, диапазон измерения 0...10,0 м, выходной сигнал 4...20 мА»

«УГЦ-1.3.А.05 - уровнемер штуцерного типа, диапазон измерения 0...16,0 м, выходной сигнал 0...5 мА»

ОПРОСНЫЙ ЛИСТ ДЛЯ ФОРМИРОВАНИЯ ЗАКАЗА

НА ИЗМЕРИТЕЛИ ГИДРОСТАТИЧЕСКОГО ДАВЛЕНИЯ ЦИФРОВЫЕ УГЦ-1

Заказчик	
Измеритель гидростатического давления	
Тип измерителя	
Количество, шт.	
Предел измерения уровня, м	
Наименование измеряемой среды	
Температура измеряемой среды, °С	
Температура окружающего воздуха, °С	
Вязкость измеряемой среды, Па×с	
Агрессивность измеряемой среды относительно стали	
Агрессивность измеряемой среды относительно меди	
Выходной аналоговый сигнал измерительного прибора, мА	
Цвет индикатора (зелёный или красный)	

Подпись ответственного лица _____ / _____ /

« ____ » _____ 200__ г.