



Закрытое акционерное общество
«Научно-производственное предприятие «Автоматика»

Код ОКПД-2 26.51.52.130
Код ТН ВЭД ЕАЭС 9026 20 200 0



ПРИБОРЫ КОНТРОЛЯ ДАВЛЕНИЯ СЕРИИ 2100

ПРЕОБРАЗОВАТЕЛИ ДАВЛЕНИЯ ЦИФРОВЫЕ С ИНТЕРФЕЙСОМ RS-485

Модель 2136 (ПД-1ЦМ)

Руководство по эксплуатации
АВДП.406233.005.04РЭ



г. Владимир

Редакция документа от 25 мар, 2019 (deryabin)

Файл: АДП.406233.005.04РЭ.ПД-1ЦМ(2136)_Руководство_по_эксплуатации.v04-14.190325.odt

Оглавление

Введение.....	4
1 Нормативные ссылки.....	4
2 Определения, обозначения и сокращения.....	4
3 Назначение.....	6
4 Технические параметры и характеристики.....	8
5 Характеристики.....	11
6 Состав изделия.....	11
7 Устройство и работа преобразователя.....	12
8 Указания мер безопасности.....	13
9 Подготовка к работе.....	14
10 Режимы работы преобразователя.....	15
11 Протокол взаимодействия с ведущим устройством локальной сети.....	17
12 Назначение регистров преобразователя.....	18
13 Перечень функций Modbus, реализованных в преобразователе.....	22
14 Возможные неисправности и способы их устранения.....	23
15 Техническое обслуживание.....	23
16 Маркировка, упаковка, транспортирование и хранение.....	23
17 Гарантии изготовителя.....	24
18 Сведения о рекламациях.....	24
Приложение А	
Габаритные и монтажные размеры.....	25
Приложение В	
Расположение органов управления и соединительных клемм.....	27
Приложение С	
Схема внешних соединений.....	28
Приложение D	
Схема соединений при поверке (калибровке).....	29
Приложение E	
Возможные ошибки.....	30
Приложение F	
Режим «Настройка».....	31
Приложение G	
Исключительные ответы.....	39
Приложение H	
Описание функций Modbus, реализованных в преобразователях.....	40
Приложение I	
Аксессуары.....	46
Приложение J	
Шифр заказа.....	47
Лист регистрации изменений.....	51

					АВДП.406233.005.04РЭ			
Изм	Лист	№ докум.	Подпись	Дата				
Разраб.	Знаменский				Лит.	Лист	Листов	
Проверил	Дерябин					3	52	
Гл.констр.	Шмелёв				Преобразователи давления цифровые с интерфейсом RS-485 Модель 2136 (ПД-1ЦМ) Руководство по эксплуатации			
Н.Контр.	Смирнов							
Утв.	Петров							
					ЗАО "НПП Автоматика"			

Введение

Настоящее руководство по эксплуатации предназначено для изучения устройства и обеспечения правильной эксплуатации преобразователей давления цифровых с интерфейсом RS-485, модель 2136 (ПД-1ЦМ), далее — преобразователи.

Описываются назначение и принцип действия, приводятся технические характеристики, даются сведения о порядке работы с преобразователями, калибровке и проверке их технического состояния.

Поверке подлежат преобразователи, предназначенные для применения в сферах распространения государственного регулирования обеспечения единства измерений.

Калибровке подлежат преобразователи, не предназначенные для применения в сферах распространения государственного регулирования обеспечения единства измерений.

Поверка (калибровка) проводится по методике, изложенной в документе «Приборы контроля давления серии 2100. Методика поверки АДП.406233.003.МП».

Межповерочный интервал – два года.

Рекомендуемый межкалибровочный интервал – два года.

Преобразователи выпускаются по ТУ 4212-089-10474265-2007.

1 Нормативные ссылки

ГОСТ 12.2.007.0-75. Изделия электротехнические. Требования безопасности.

ГОСТ Р 52931-2008. Приборы контроля и регулирования технологических процессов. Общие технические условия.

ГОСТ 14254-2015. Степени защиты, обеспечиваемые оболочками (код IP).

ГОСТ 15150-69. Машины, приборы и другие технические изделия. Исполнения для различных климатических районов. Категории, условия эксплуатации, хранения и транспортирования в части воздействия климатических факторов внешней среды.

2 Определения, обозначения и сокращения

В настоящем руководстве по эксплуатации применяются определения, обозначения и сокращения, приведённые ниже:

ASCII – (American Standard Code for Information Interchange) название таблицы, в которой некоторым распространённым печатным и непечатным символам сопоставлены числовые коды;

CRC-код – двухбайтовый циклический контрольный код.

DC-DC конвертер – преобразователь напряжения постоянного тока в напряжение постоянного тока;

EEPROM – (Electrically Erasable Programmable Read-Only Memory) энергонезависимая память с электрическим стиранием информации;

float4 – (Float Single Format) четырёхбайтовый формат чисел с плавающей точкой по стандарту IEEE-754;

Лист	АВДП.406233.005.04РЭ				
4		Изм	Лист	№ докум.	Подпись

- Modbus – открытый коммуникационный протокол, основанный на архитектуре «клиент-сервер»; локальная сеть типа master-slave, т.е. один ведущий - остальные ведомые;
- Modbus ASCII – протокол Modbus с кодировкой символов ASCII;
- Modbus RTU – протокол Modbus с компактной двоичной кодировкой символов;
- NAK счётчик – Negative Acknowledge - счётчик исключительных ответов о неопознанном запросе.
- RS-485 – Recommended Standard 485 - стандарт передачи данных по двухпроводному полудуплексному многоточечному последовательному каналу связи;
- RTU – Remote Terminal Unit - удаленный терминал;
- SCADA – Supervisory Control And Data Acquisition - программный пакет, предназначенный для разработки или обеспечения работы в реальном времени систем сбора, обработки, отображения и архивирования информации об объекте мониторинга или управления;
- UART – Universal Asynchronous Receiver/Transmitter - универсальный асинхронный приемопередатчик, физический протокол передачи данных;
- WDT – (Watchdog Timer) сторожевой таймер;
- Ведущий – мастер (master) в локальной сети Modbus;
- Ведомый – слуга (slave) в локальной сети Modbus;
- ВПИ – верхний предел измерения;
- ЖКИ – жидкокристаллический индикатор;
- ИН – инструкция по настройке;
- МП – методика поверки;
- ПВХ – поливинилхлорид;
- ПО – программное обеспечение;
- ПС – паспорт;
- РЭ – руководство по эксплуатации;
- СДИ – светодиодный индикатор;
- СЗЛ – светодиодный индикатор зелёного цвета;
- СКР – светодиодный индикатор красного цвета.

					АВДП.406233.005.04РЭ	Лист
						5
Изм	Лист	№ докум.	Подпись	Дата		

3 Назначение

3.1 ПД-1ЦМ предназначены для преобразования избыточного давления или разрежения не агрессивных газов, а также агрессивных газов и жидкостей в цифровую индикацию измеряемого параметра и передачи его значения по интерфейсу RS-485 (протокол Modbus). Индикация текущего значения измеряемого давления осуществляется непрерывно на встроенном цифровом четырёхразрядном индикаторе.

3.2 Преобразователи состоят из тензорезистивного сенсора давления и измерительного блока. Конструктивно измерительный блок размещается в корпусе из алюминиевого сплава.

3.3 Преобразователи имеют модификации:

ПД-1ЦМ.ВИ.хх.х.х.ГР.

Примечание - В обозначении модификации в скобках указаны допустимые варианты символов, стоящих в позиции перед скобками. Буква «х» обозначает все допустимые варианты символов.

Например, ПД-1ЦМ.ВИ.И2(ИЗ).х.М.ГР заменяет перечисление модификаций:

*ПД-1ЦМ.ВИ.И2.СКР.М.ГР, ПД-1ЦМ.ВИ.ИЗ.СКР.М.ГР,
ПД-1ЦМ.ВИ.И2.СЗЛ.М.ГР, ПД-1ЦМ.ВИ.ИЗ.СЗЛ.М.ГР,
ПД-1ЦМ.ВИ.И2.ЖКИ.М.ГР, ПД-1ЦМ.ВИ.ИЗ.ЖКИ.М.ГР.*

Приложение J содержит таблицу выпускаемых модификаций (Таблица J.1).

Модификации различаются:

– по корпусу измерительного блока
(первый символ после «ПД-1ЦМ.»: **ВИ**):

ПД-1ЦМ.**ВИ** — корпус из алюминиевого сплава с полимерным покрытием, с окном для индикатора (Рисунок А.1);

– по виду измеряемого давления
(группа символов после «ПД-1ЦМ.х.»: **И, В, Н, Т, ТН**):

ПД-1ЦМ.х.**И** — преобразователь избыточного давления;
ПД-1ЦМ.х.**В** — преобразователь разрежения (вакуума);
ПД-1ЦМ.х.**Н** — напоромер (малое избыточное давление);
ПД-1ЦМ.х.**Т** — тягомер (малое разрежение);
ПД-1ЦМ.х.**ТН** — тягонапоромер (малое давление и разрежение);

– по материалу сенсора
(цифра после «ПД-1ЦМ.х.х.»: **1, 2, 3**):

ПД-1ЦМ.х.х.**1** — полисиликон;
ПД-1ЦМ.х.х.**2** — керамика;
ПД-1ЦМ.х.х.**3** — мембрана из нержавеющей стали;

– по типу индикатора

(группа символов после «ПД-1ЦМ.х.хх.»: СКР, СЗЛ, ЖКИ):

- ПД-1ЦМ.х.хх.**СКР** — светодиодный индикатор красного цвета;
ПД-1ЦМ.х.хх.**СЗЛ** — светодиодный индикатор зелёного цвета;
ПД-1ЦМ.х.хх.**ЖКИ** — жидкокристаллический индикатор;

– по конструкции подключения к процессу

(группа символов после «ПД-1ЦМ.х.хх.х.»: М, МВ, ММ, НГ, БС, G, КЛ):

- ПД-1ЦМ.х.хх.х.**М** — штуцер М20×1,5 (Рисунок А.1, а);
ПД-1ЦМ.х.хх.х.**МВ** — штуцер М20×1,5 с верхним уплотнением (Рисунок А.1, б);
ПД-1ЦМ.х.хх.х.**ММ** — штуцер М20×1,5 с открытой мембраной (Рисунок А.1, в);
ПД-1ЦМ.х.хх.х.**НГ** — штуцер под трубку 6×4, накидная гайка;
ПД-1ЦМ.х.хх.х.**БС** — штуцер под трубку 6×4, быстросъёмный, применяется только для ПД-1ЦМ.ВИ.И1, ПД-1ЦМ.ВИ.Н1;
ПД-1ЦМ.х.хх.х.**G** — штуцер G¹/₂ (Рисунок А.1).
ПД-1ЦМ.х.хх.х.**КЛ** — штуцер Ø50,5 мм под кламп-соединитель (Рисунок А.2).

– по конструкции электрического подключения

(группа символов после «ПД-1ЦМ.х.хх.х.х.»: ГР):

- ПД-1ЦМ.х.хх.х.х.**ГР** — герметичный разъём (Рисунок А.1, а).

3.4 С помощью индикатора и встроенной трёхкнопочной панели управления пользователь может осуществлять просмотр и изменение параметров конфигурации преобразователя: изменять параметры цифрового фильтра и цифрового интерфейса, устанавливать «ноль» и диапазон индикации, выбирать параметры интерфейса, менять коды доступа.

					АВДП.406233.005.04РЭ	Лист
						7
Изм	Лист	№ докум.	Подпись	Дата		

4 Технические параметры и характеристики

4.1 Диапазон измерений определяется установленным сенсором давления и может находиться в интервале от минус 60 до плюс 4000 кПа.

4.1.1 Диапазоны измерения:

– избыточного давления, кПа:

ПД-1ЦМ.ВИ.И1	от 0 до 10; 35; 50; 100; 200; 250
ПД-1ЦМ.ВИ.И2	от 0 до 200; 500; 1000; 2000; 4000
ПД-1ЦМ.ВИ.И3	от 0 до 10; 35; 70; 100; 600; 1000; 4000
ПД-1ЦМ.ВИ.Н1	от 0 до 0,25; 1; 2,5; 7; 10

– разрежения, кПа:

ПД-1ЦМ.ВИ.В1*	от 0 до -10; -35; -50; -60
ПД-1ЦМ.ВИ.Т1*	от 0 до -0,25; -1; -2,5; -7; -10

– избыточного давления и разрежения, кПа:

ПД-1ЦМ.ВИ.ТН1*	(-0,25 ...+0,25); (-1 ...+1); (-2,5 ...+2,5); (-4 ...+4); (-7 ...+7); (-10 ...+10)
----------------	---

*Примечание - Преобразователи разрежения и тягонапоромеры (помечены звёздочкой *), не предназначены для применения в сфере распространения государственного регулирования обеспечения единства измерений.*

4.1.2 Преобразователи выдерживают в течение двух часов перегрузку по входному давлению (разрежению) до 125 % верхнего предела измерения (ВПИ).

4.2 Таблица 1 содержит сведения о допустимой температуре и характеристиках измеряемой среды.

Таблица 1 - Температура и характеристики измеряемой среды

Модификация	Температура измеряемой среды (термокомпенсированный диапазон)	Допустимая рабочая температура измеряемой среды	Среда измерения давления
И1,Н1, В1, Т1, ТН1	от 0 до 60 °С	от минус 40 до +85 °С	не агрессивные газы
И2	от минус 40 до +135 °С	от минус 40 до +135 °С	агрессивные жидкости, пары, газы
И3	от минус 10 до +70 °С	от минус 40 до +125 °С	агрессивные жидкости, пульпы; пищевая и фармацевтическая промышленность

Примечание - Преобразователи применяются для измерений в среде, не агрессивной к материалам сенсора (полисиликон в модификациях И1, В1, Н1, Т1, ТН1; керамика в модификации И2, мембрана из нержавеющей стали 316L в модификации И3) и штуцера (нержавеющая сталь 316L в модификации И3; нержавеющая сталь 12Х18Н10Т или 08Х18Н10Т в остальных модификациях).

Лист	АВДП.406233.005.04РЭ				
8		Изм	Лист	№ докум.	Подпись

4.3 Цепи аналогового входа гальванически изолированы от цифрового интерфейса и питания преобразователя.

Частота измерений и обновления регистра «Результат измерения» 5 Гц.

Время усреднения входного сигнала от 1 до 30 с.

4.4 Индикация.

Индикация измеряемого параметра на четырёхразрядном индикаторе.

Тип индикатора.....жидкокристаллический (ЖКИ) или светодиодный (СДИ).

Цвет СДИзелёный или красный.

Частота обновления индикации 2 Гц.

4.5 Характеристики интерфейса.

Физический уровень RS-485.

Контроль байта по чётности, нечётности, отсутствие контроля.

Число стоп-битов 2.

Канальный уровень протокол Modbus RTU или Modbus ASCII.

Скорость обмена 1,2; 2,4; 4,8; 9,6; 19,2; 38,4; 57,6; 115,2 Кбод.

Время отклика на запрос «ведущего», не более25 мс.

Диапазон задания адресов от 1 до 247.

Максимальная длина посылки Modbus 256 байт (включая служебные).

Тип линии связи экранированная витая пара.

Длина линии связи, не более 1200 м.

Число преобразователей, объединяемых в один сегмент сети, 32.

Структура сетиобщая шина.

Примечание - Выбор протокола, скорости обмена и других параметров интерфейса производится программно.

4.6 Характеристики электропитания.

Напряжение питания постоянного тока от 7 до 35 В.

Мощность, потребляемая от источника питания:

- преобразователем с ЖКИ, не более 1 Вт.

- преобразователем с СДИ, не более 2 Вт.

4.7 Конструктивные характеристики.

Материал корпуса измерительного блока алюминиевый сплав.

Подключение внешних электрических цепей герморазъём.

Доступны для заказа следующие присоединения к процессу:

– штуцер М20×1,5,

– штуцер М20×1,5 с верхним уплотнением,

– штуцер М20×1,5 с открытой мембраной,

					АВДП.406233.005.04РЭ	Лист
						9
Изм	Лист	№ докум.	Подпись	Дата		

- штуцер под ПВХ трубку 6/4 с накидной гайкой,
- штуцер под ПВХ трубку 6/4 быстросъёмный (для ПД-1ЦМ.ВИ.И, ПД-1ЦМ.ВИ.Н1)
- штуцер G¹/₂,
- штуцер Ø50,5 мм под кламп-соединитель.

Материал штуцера, клампа сталь 12Х18Н10Т, 08Х13 или 316L.

При присоединении преобразователя к процессу трубкой можно заказать монтажные принадлежности для крепления преобразователя ([Приложение I](#)).

Габариты преобразователей ([Приложение А](#)), не более 170×147×68 мм.

Масса преобразователей от 1,0 до 1,8 кг.

4.8 Условия эксплуатации.

Код IP степени защиты, обеспечиваемой оболочкой преобразователей, от проникновения твёрдых частиц, пыли и воды по [ГОСТ 14254](#) IP65.

По устойчивости к синусоидальным вибрациям по [ГОСТ Р 52931](#) преобразователи соответствуют группе исполнения V2.

Таблица 2 - Климатическое исполнение ПД-1ЦМ

Группа исполнения по ГОСТ Р 52931	Вид исполнения по ГОСТ 15150	Температура окружающего воздуха	Относительная влажность окружающего воздуха	Атмосферное давление
С2	УХЛ 3.1*	от минус 40 до плюс 70 °С	до 100 % при 35 °С и более низких температурах, с конденсацией влаги	от 84 до 106,7 кПа
С3	УХЛ 3.1*	от минус 10 до плюс 50 °С	до 95 % при 35 °С и более низких температурах, без конденсации влаги	от 84 до 106,7 кПа

Примечание - Группа исполнения «С2» только для преобразователей с керамическим сенсором (И2) со светодиодным индикатором (СЗЛ, СКР).

4.9 Показатели надёжности.

Преобразователи относятся к ремонтируемым и восстанавливаемым изделиям.

Преобразователи рассчитаны на круглосуточную работу.

Время установления рабочего режима не более 15 мин.

Средняя наработка на отказ не менее 32 000 ч.

Средний срок службы 10 лет.

7 Устройство и работа преобразователя

7.1 Устройство преобразователя.

7.1.1 Измерительный блок преобразователя конструктивно выполнен в виде двух печатных плат:

- плата индикации (верхняя),
- плата входа (нижняя).

7.1.2 На плате индикации расположены элементы индикации и управления:

- цифровой четырёхразрядный индикатор,
- кнопка увеличения значения цифры \oplus ,
- кнопка перемещения по позициям цифр \ominus ,
- кнопка ввода параметра $\omin�$,
- микроконтроллер для управления индикатором, кнопками и обмена данными через локальную сеть Modbus.

7.1.3 На плате входа расположены элементы измерения и питания:

- микроконтроллер для измерения и обработки сигналов с сенсоров давления и температуры,
- сенсор давления (для газов малого давления).

7.1.4 Сенсор давления, расположенный на плате входа, соединяется со штуцером трубкой.

7.1.5 Сенсор давления, расположенный в штуцере, соединяется с платой входа гибкими проводами.

7.2 Принцип действия преобразователя.

7.2.1 Входной сигнал с тензометрического сенсора давления преобразователь оцифровывает, выводит на индикатор и, по запросу, в систему верхнего уровня через цифровой интерфейс RS-485 по протоколу Modbus.

7.2.2 [Рисунок 1](#) поясняет устройство и работу преобразователя.

7.2.3 Преобразователь представляет собой микроконтроллерное устройство. Микроконтроллер обработки сигнала обеспечивает аналого-цифровое преобразование, линеаризацию и коррекцию характеристики сигнала сенсора давления. Микроконтроллер цифровой обработки обеспечивает управление клавиатурой, индикаторами и обменом данными по локальной сети.

Импульсный стабилизатор обеспечивает питание напряжением 5 В микроконтроллера цифровой обработки, драйвера RS-485, индикаторов и изолирующего DC-DC конвертера. Входную часть преобразователя питает изолирующий DC-DC конвертер. Оптоизоляторы обеспечивают гальваническую изоляцию сигналов входной и интерфейсной частей.

7.2.4 При управлении преобразователем по локальной сети Modbus, клавиатура преобразователя имеет приоритет в управлении.

Лист	АВДП.406233.005.04РЭ				
12		Изм	Лист	№ докум.	Подпись

9 Подготовка к работе

9.1 Внешний осмотр.

После распаковки выявить следующие соответствия:

- преобразователь должен быть укомплектован в соответствии с паспортом;
- заводской номер должен соответствовать указанному в паспорте;
- преобразователь не должен иметь механических повреждений.

9.2 Порядок установки.

9.2.1 При выборе места установки необходимо учитывать следующее:

- места установки преобразователей должны обеспечивать удобные условия для наблюдения показаний, обслуживания и демонтажа;
- температура окружающего воздуха должна соответствовать значениям, указанным в п. 4.2 .

9.2.2 Преобразователь фиксируют с помощью штуцера. При подключении к процессу импульсной трубкой преобразователь фиксируют с помощью комплекта крепежа на стену или на трубу.

9.2.3 Не следует допускать перегрева и переохлаждения преобразователя. Жидкокристаллический индикатор замерзает при температуре ниже минус 40 °С и выходит из строя при температуре выше плюс 80 °С.

9.2.4 Собрать схему внешних соединений ([Приложение С](#)).

- Отвернуть и вынуть фиксирующий винт электрического соединителя ([Рисунок 2](#)). Снять соединитель с базы ([Рисунок 3](#)) и выдвинуть его контактную часть, толкая хвостовик в отверстие установки фиксирующего винта.
- Пропустить соединительный кабель (соединение PG7 – кабель с наружным диаметром 4-6 мм) через герметичный ввод соединителя и подключить его провода к контактам согласно маркировке («+» контакт 1, «-» контакт 2).
- Надеть контактную часть соединителя на базу. Надеть корпус соединителя на контактную часть и затянуть накидную гайку гермоввода, контролируя качество уплотнения. Вставить и завернуть фиксирующий винт.

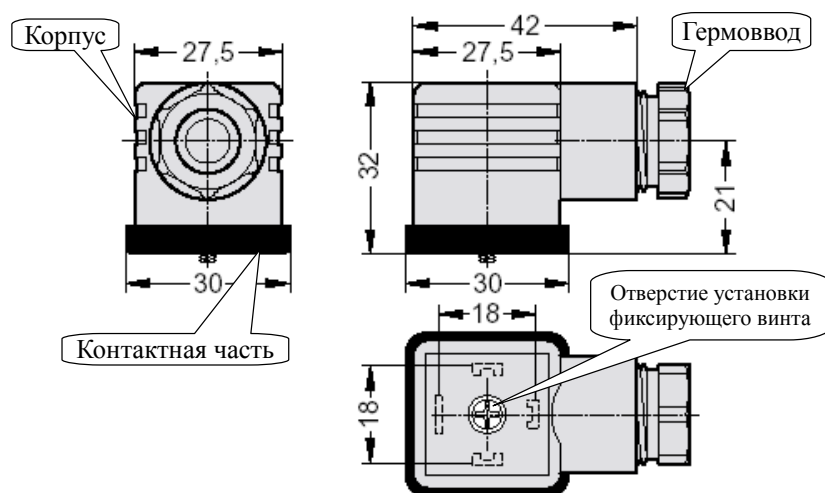


Рисунок 2 - Соединитель электрический DIN 43650 (ISO 4400), форма А

Лист	АВДП.406233.005.04РЭ				
14		Изм	Лист	№ докум.	Подпись

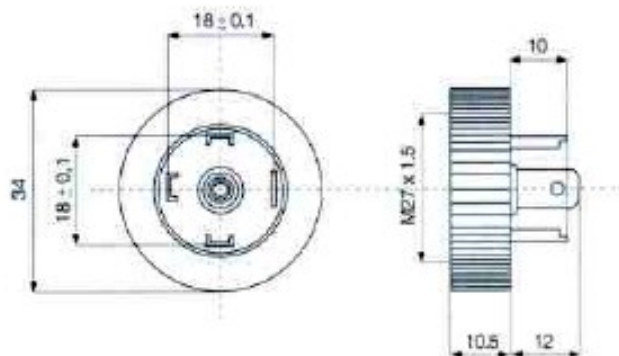


Рисунок 3 - База для соединителя электрического DIN 43650 (ISO 4400), форма А

9.2.5 После монтажа преобразователей необходимо проверить места соединений на герметичность при максимальном рабочем давлении.

9.2.6 При необходимости настроить параметры ([Приложение F](#)).

10 Режимы работы преобразователя

10.1 Включение преобразователя.

Преобразователь имеет три режима работы: «Измерение», «Настройка» и «Метрология».

При включении питания преобразователь автоматически переходит в режим «Измерение» и работает по ранее настроенным параметрам.

10.2 Режим «Измерение».

В режиме «Измерение» преобразователь измеряет входной сигнал с датчика давления, выводит результат измерения на индикатор и сигнализирует о состоянии входного сигнала миганием индикатора (при выходе давления за диапазон измерения), или надписями «H」 и «Lo」 (при выходе за пределы диапазона отображения индикатора).

10.2.1 Назначение индикаторов в режиме «Измерение».

Четырёхразрядный индикатор служит для отображения значения поданного на вход преобразователя давления.

Мигание индикатора говорит о выходе давления за диапазон измерения.

Появление мигающей надписи: H или Lo означает выход значения давления за диапазон отображения индикатора («-1999»...«9999» без учёта положения десятичной точки).

«RS» – единичный двухцветный индикатор связи:

- мигание «RS» зелёным цветом – связь по «Modbus» без ошибок;
- мигание «RS» красным цветом – ошибка связи.

10.2.2 Назначение кнопок в режиме «Измерение».

При одновременном нажатии кнопок \oplus и \ominus и удержании более трёх секунд производится вход в главное меню режима «Настройка».

						АВДП.406233.005.04РЭ	Лист
Изм	Лист	№ докум.	Подпись	Дата			15

10.3 Режим «Настройка».

В главном меню режима «Настройка» три пункта:

- «**г 5t**» – восстановление заводских настроек и смена кода доступа к настройкам «**г 5**» и «**А. 1т**»;
- «**г 5**» – задание параметров цифрового интерфейса,
- «**А. 1т**» – задание диапазонов измерений и индикации, положения запятой на цифровом индикаторе, функции преобразования диапазона измерений в диапазон индикации, диапазона преобразования, единиц измерения, количества усредняемых измерений, ускорителя фильтра и порога срабатывания ускорителя фильтра, а также коррекция нуля и наклона характеристики преобразователя.

Все установленные параметры хранятся в энергонезависимой памяти.

Если выход из режима «Настройка» произведён некорректно (например, отключение питания преобразователя), сохранение последнего вводимого параметра не производится.

[Приложение F](#) содержит подробное описание режима «Настройка».

10.4 Режим «Метрология».

Режим «Метрология» используется для настройки метрологических характеристик преобразователей и изложен в соответствующей Инструкции по настройке [АВДП.406233.005.02ИН](#), высылаемой по запросу.

Лист	АВДП.406233.005.04РЭ				
16		Изм	Лист	№ докум.	Подпись

11 Протокол взаимодействия с ведущим устройством локальной сети

11.1 Протокол взаимодействия преобразователя (далее ВЕДОМЫЙ) и мастера сети (далее ВЕДУЩИЙ) регламентирует процедуры обмена информацией на физическом и канальном уровнях. Преобразователь реализует необходимую часть функций протокола Modbus (RTU, ASCII) с учетом специфики преобразователя, которая описана в данном документе.

11.2 Преобразователь, подключаемый к локальной сети, называется также узлом сети и имеет адрес (от 1 до 247). ВЕДОМЫЕ в сети пассивны, любой обмен данными инициируется мастером сети (ВЕДУЩИМ). Мастером может выступать компьютер или контроллер. Мастер передает ВЕДОМЫМ параметры настройки, команды управления и считывает текущие данные.

11.3 Скорость обмена данными может выбираться из ряда: 1200, 2400, 4800, 9600, 19200, 38400, 57600, 115200 бит в секунду. Выбор скорости передачи может осуществляться путём формирования ВЕДУЩИМ специальной команды или с передней панели ВЕДОМОГО в режиме его программирования.

11.4 Обмен данными ведётся посылками из нескольких байт. Формат байта соответствует формату UART и приведен ниже:

СТАРТ-бит	D0 (младший)	D1	D2	D3	D4	D5	D6	D7 (старший)	P	СТОП-бит
0	0/1	0/1	0/1	0/1	0/1	0/1	0/1	0/1	0/1	1

Бит «P» представляет собой бит дополнения до чётности (нечётности) или стоп-бит в зависимости от конфигурации коммуникационного порта. Длина посылки составляет 11 бит.

11.5 Время между окончанием приёма посылки от ВЕДУЩЕГО и началом выдачи ВЕДОМЫМ ответа не должно превышать 100 мс (тайм-аут).

ВЕДУЩИЙ не должен передавать запрос ни в один из подключённых к локальной сети ВЕДОМЫХ (а не только в данный преобразователь) до тех пор, пока не получен ответ на предыдущий запрос (кроме ширококвещательного) или пока не истек тайм-аут. Следующий запрос ВЕДОМОМУ после ширококвещательного может быть передан не ранее чем через 100 мс после его завершения.

11.6 Если при приёме информации от ВЕДУЩЕГО произошла ошибка приёма стоп-бита или CRC-кода, запрос игнорируется и ответ не формируется. Логика работы ВЕДОМОГО инициализирует процедуру приёма очередной посылки.

11.7 Ни одно сообщение, отправляемое в адрес ВЕДОМОГО, не может быть длиннее 255 байт, включая адрес узла и CRC-код. Сообщения большей длины игнорируются ВЕДОМЫМ и ответ не формируется.

11.8 Если запрос успешно принят, но ВЕДОМЫЙ по каким-либо причинам не может выполнить команду, предписываемую этим запросом, формируется исключительный ответ (смотри Приложение G).

11.9 Для вычисления циклического избыточного контрольного кода (CRC-кода) используется алгоритм, рекомендованный фирмой Modicon.

											Лист
											17
Изм	Лист	№ докум.	Подпись	Дата	АВДП.406233.005.04РЭ						

12 Назначение регистров преобразователя

12.1 Преобразователь поддерживает следующие параметры интерфейса:

- скорость обмена данными:
1200, 2400, 4800, 9600, 19200, 38400, 57600, 115200 бит/с;
- контроль чётности, нечётности или отсутствие контроля;
- 2 стоп-бита;
- формат Modbus сообщений RTU или ASCII;
- адрес устройства в сети от 1 до 247;
- максимальная длина посылки Modbus 255 байт.

12.2 При выпуске из производства установлены следующие параметры интерфейса:

- скорость обмена 9,6 Кбит/с;
- контроль чётности отключён;
- количество стоп-битов 2;
- формат сообщений Modbus RTU;
- адрес преобразователя 1.

12.3 Область регистровой памяти, предназначенная для чтения и записи информации, включает в себя 178 регистров, включая зарезервированные для модернизации преобразователя регистры (Таблица 3). Для чтения доступны все эти регистры (кроме зарезервированных), а для записи только их часть.

Таблица 3 содержит следующие обозначения:

r – регистр доступен только для чтения;

r/wX – регистр доступен для чтения, а запись в данный регистр разрешена при условии, что бит «X» в регистре 0006h установлен в «1» (установка этих битов возможна только с пульта преобразователя, а сброс — с пульта и по сети);

h – символ, стоящий в конце цифровых выражений, означает шестнадцатеричный формат отображения представленных величин.

Результат измерения давления, минимальный и максимальный пороги давления, а также значения точек линеаризации представлены четырёхбайтовыми числами в формате float4 (Float Single Format по IEEE-754), размещёнными в регистрах по принципу big-Endian (старший первый). Например, давление 7.63 кПа = 40F428F6h, представлено как 40F4h в регистре B0h и 28F6h в регистре B2h.

Таблица 3 - Регистровая карта ПД-1ЦМ

Номер регистра	Описание	Доступ	Функции доступа	Допустимые значения	Примечание
0000h	Частота передачи «bAud»	r/w1	3,6,16	0000h-0007h 1-7	0000h – 1200 бит/с 0001h – 2400 бит/с 0002h – 4800 бит/с 0003h – 9600 бит/с 0004h – 19200 бит/с 0005h – 38400 бит/с 0006h – 57600 бит/с 0007h – 115200 бит/с
0001h	Контроль «PAr 1»	r/w1	3,6,16	0000h-0003h 0-3	0000h – выключен 0001h – выключен 0002h – чётности 0003h – нечётности
0002h	Протокол «PrObt»	r/w1	3,6,16	0000h, 0001h 0, 1	0000h – Modbus RTU 0001h – Modbus ASCII
0003h	Сетевой адрес преобразователя «Adr»	r/w1	3,6,16	0001h-00F7h 1-247	
0004h	Разделительный символ для ASCII «SEr»	r/w1	3,6,16	0000h-00FFh 0-255	Только для Modbus ASCII ¹⁾
0005h	Положение десятичной точки «dP»	r/w2	3,6,16	0000h-0004h 0-4	0 - « 0 » 1 - « 0. » 2 - « 00 » 3 - « 000 » 4 - «0.000 »
0006h	Разрешение доступа к настройкам «rSEn»	r/w1	3,6,16	0000h можно только запретить доступ ко всем настройкам	бит 0 – настройки уровня «SEt» (метрология) бит 1 – настройки «rS» бит 2 – настройки «R. 1n»
0007h-0006Fh	Зарезервировано				
0070h, 0087h	Служебные				
0088h, 0089h	Зарезервировано				
008Ah-008Ch	Служебные				
008Dh, 008Fh	Зарезервировано				
0090h, 0091h	Минимальное значение измеряемой величины для пересчета в значение индикации «inPL»	r/w2 f2	3,16	C4F9E000h-461C3C00h -1999...+9999	Число в формате float4. Только для режима 0001h — «iP.id» (см. регистр 009Ch) ¹⁾

Изм	Лист	№ докум.	Подпись	Дата
-----	------	----------	---------	------

АВДП.406233.005.04РЭ

Лист

19

Номер регистра	Описание	Доступ	Функции доступа	Допустимые значения	Примечание
0092h, 0093h	Максимальное значение измеряемой величины для пересчета в значение индикации « <i>inP.H</i> »	r/w2 f2	3,16	C4F9E000h-461C3C00h-1999...+9999	Число в формате float4. Только для режима 0001h — «iP.id» (см. регистр 009Ch) ¹⁾
0094h, 0095h	Значение индикации для минимального значения измеряемой величины « <i>indL</i> »	r/w2 f2	3,16	C4F9E000h-461C3C00h-1999...+9999	Число в формате float4
0096h, 0097h	Значение индикации для максимального значения измеряемой величины « <i>indH</i> »	r/w2 f2	3,16	C4F9E000h-461C3C00h-1999...+9999	Число в формате float4
0098h- -009Ah	Зарезервировано				
009Bh	Функция преобразования входного сигнала « <i>Func</i> »	r/w2	3,6,16	0000h-0001h 0-1	0 - линейное преобразование; 1 - извлечение квадратного корня
009Ch	Единицы измерения входного сигнала « <i>unit</i> »	r/w2	3,6,16	0000h-000Bh 0-11	0000h — «AS.iS» - в единицах, в которых настроен преобразователь; 0001h — «iP.id» - свободное преобразование диапазона (InP.H-InP.L) в диапазон (IndH-IndL); 0002h — Па (Pa); 0003h — кПа (kPa); 0004h — МПа (MPa); 0005h — кгс/см ² (kgs); 0006h — мбар (mbar); 0007h — бар (bar); 0008h — мм водяного столба (mmH ₂ O); 0009h — дюйм водяного столба (inH ₂ O); 000Ah — мм ртутного столба (mmHg); 000Bh — дюйм ртутного столба (inHg); 000Ch — фунт на квадратный дюйм (psi).

Номер регистра	Описание	Доступ	Функции доступа	Допустимые значения	Примечание
009Dh	Корректировка нуля входного сигнала « P_r »	r/w2	3,6	0000h	Важен только факт записи
009Eh	Корректировка коэффициента усиления измерительного тракта « $c P_r$ »	r/w2	3,6	0000h	Важен только факт записи
009Fh	Время усреднения « F_{ILT} »	r/w2	3,6	0000h-001Eh 0-30	В секундах
00A0h-00AEh	Зарезервировано				
00AFh	Код ошибки	r	3	0000h...0002h 0-2	Перечень кодов ошибок: смотри Приложение E
00B0h, 00B1h	Результат измерения в единицах индикации	r	3		Число в формате float4

¹⁾ В других режимах регистр не используется

13 Перечень функций Modbus, реализованных в преобразователе

В преобразователе реализованы восемь функций протокола Modbus и 14 подфункций функции «Диагностика» (смотри Приложение Н).

Код функции	Код подфункции	Наименование функции / подфункции
3 (03h)		Чтение содержимого регистров хранения
4 (04h)		Чтение содержимого входных регистров
6 (06h)		Запись в регистр
11 (0Bh)		Чтение содержимого счётчика коммуникационного порта
12 (0Ch)		Чтение протокола коммуникационного порта
16 (10h)		Запись в группу регистров
17 (11h)		Чтение идентификатора ВЕДОМОГО устройства
08 (08h) Диагностика	0 (00h)	Возврат данных запроса
	1 (01h)	Перезапустить опции настройки коммуникационного порта
	2 (02h)	Возврат содержимого регистра диагностики
	3 (03h)	Изменить входной разделитель ASCII сообщений
	4 (04h)	Установить режим "Только прослушивание"
	10 (0Ah)	Очистить счётчики и регистр диагностики
	11 (0Bh)	Вернуть содержимое счётчика сообщений шины
	12 (0Ch)	Вернуть содержимое счётчика ошибок коммуникационного порта
	13 (0Dh)	Вернуть содержимое счётчика исключительных ответов шины
	14 (0Eh)	Вернуть содержимое счётчика сообщений ведомого устройства
	15 (0Fh)	Вернуть содержимое счётчика безответных сообщений
	16 (10h)	Вернуть содержимое НАК-счётчика ведомого устройства
	17 (11h)	Вернуть содержимое счётчика занятости ведомого устройства
	18 (12h)	Вернуть содержимое счётчика недопустимых символов ведомого

Примечания

1 Функции «06» и «16» поддерживают широковещательную запись (адрес 0), что можно использовать для групповой смены параметров обмена (скорость, паритет) через интерфейс, а также индивидуальной смены адреса (команды групповой смены адреса игнорируются).

2 При широковещательной записи ответ в соответствии со стандартом не формируется. При записи с конкретным указанным адресом преобразователя в случае модификации адреса, скорости или паритета ответ формируется со старыми параметрами (т.е. со старым адресом, на старой скорости и со старым признаком паритета), а весь последующий обмен должен осуществляться уже с новыми параметрами.

Лист	АВДП.406233.005.04РЭ				
22		Изм	Лист	№ докум.	Подпись

14 Возможные неисправности и способы их устранения

Неисправности	Вероятная причина	Способ устранения
Ложные показания индикатора	1. Неисправность входных цепей 2. Входное давление более чем в два раза превышает максимально допустимое значение (п. 4.1)	Проверить правильность подключения (смотри Приложение С)

15 Техническое обслуживание

ВНИМАНИЕ! Запрещается чистить мембраны и отверстия в погружаемой части преобразователя острыми и твёрдыми предметами. Загрязнения смывать струёй чистой воды.

15.1 Техническое обслуживание заключается в контроле целостности электрических и пневматических соединений прибора, а также в периодической поверке (калибровке), и, при необходимости, настройке преобразователей.

15.2 Поверку (калибровку) преобразователей необходимо производить через два года после последней поверки (калибровки) по методике, изложенной в Инструкции «Приборы контроля давления серии 2100. Методика поверки АДП.406233.003 МП».

15.3 Методика настройки преобразователей изложена в Инструкции «Преобразователи давления цифровые с интерфейсом RS-485. ПД-1ЦМ. Инструкция по настройке АДП.406233.005.02ИН».

16 Маркировка, упаковка, транспортирование и хранение

16.1 Маркировка.

На передней панели преобразователя нанесено:

- наименование и/или торговый знак предприятия-изготовителя;
- условное обозначение преобразователя;
- единицы измерения;
- обозначение кнопок.

На наклейке, размещённой на задней панели преобразователя указаны:

- наименование и/или условное обозначение преобразователя;
- диапазон измерений;
- код IP;
- знак соответствия **TP TC**;
- знак утверждения типа средства измерений;
- схема подключения к разъёму;
- наименование и/или товарный знак предприятия-изготовителя;
- порядковый номер и год выпуска.

16.2 Упаковка.

Преобразователь и документация помещаются в чехол из полиэтиленовой плёнки и укладываются в картонные коробки.

					АВДП.406233.005.04РЭ	Лист
Изм	Лист	№ докум.	Подпись	Дата		23

Способ укладки преобразователей в коробки или ящики должен исключать их перемещение во время транспортирования.

16.3 Транспортирование.

Преобразователи транспортируются всеми видами закрытого транспорта, в том числе воздушным, в отапливаемых герметизированных отсеках в соответствии с правилами перевозки грузов, действующими на данном виде транспорта.

Транспортирование преобразователей осуществляется в деревянных ящиках или картонных коробках, допускается транспортирование преобразователей в контейнерах.

Во время погрузочно-разгрузочных работ и транспортирования, ящики не должны подвергаться резким ударам и воздействию атмосферных осадков.

Срок пребывания преобразователей в соответствующих условиях транспортирования – не более шести месяцев.

16.4 Хранение.

Преобразователи должны храниться в отапливаемых помещениях с температурой от 5 до 40 °С и относительной влажностью не более 80 %.

Воздух помещений не должен содержать пыли и примесей агрессивных паров и газов, вызывающих коррозию деталей преобразователей. Хранение преобразователей в упаковке должно соответствовать условиям 2(С) по [ГОСТ 15150](#).

17 Гарантии изготовителя

17.1 Изготовитель гарантирует соответствие преобразователя требованиям технических условий при соблюдении потребителем условий эксплуатации, транспортирования и хранения, установленных настоящим РЭ.

17.2 Гарантийный срок эксплуатации устанавливается 24 месяца со дня ввода в эксплуатацию, но не более 30 месяцев со дня отгрузки потребителю.

17.3 В случае обнаружения потребителем дефектов при условии соблюдения им правил эксплуатации, хранения и транспортирования в течение гарантийного срока, предприятие-изготовитель безвозмездно ремонтирует или заменяет преобразователь.

18 Сведения о рекламациях

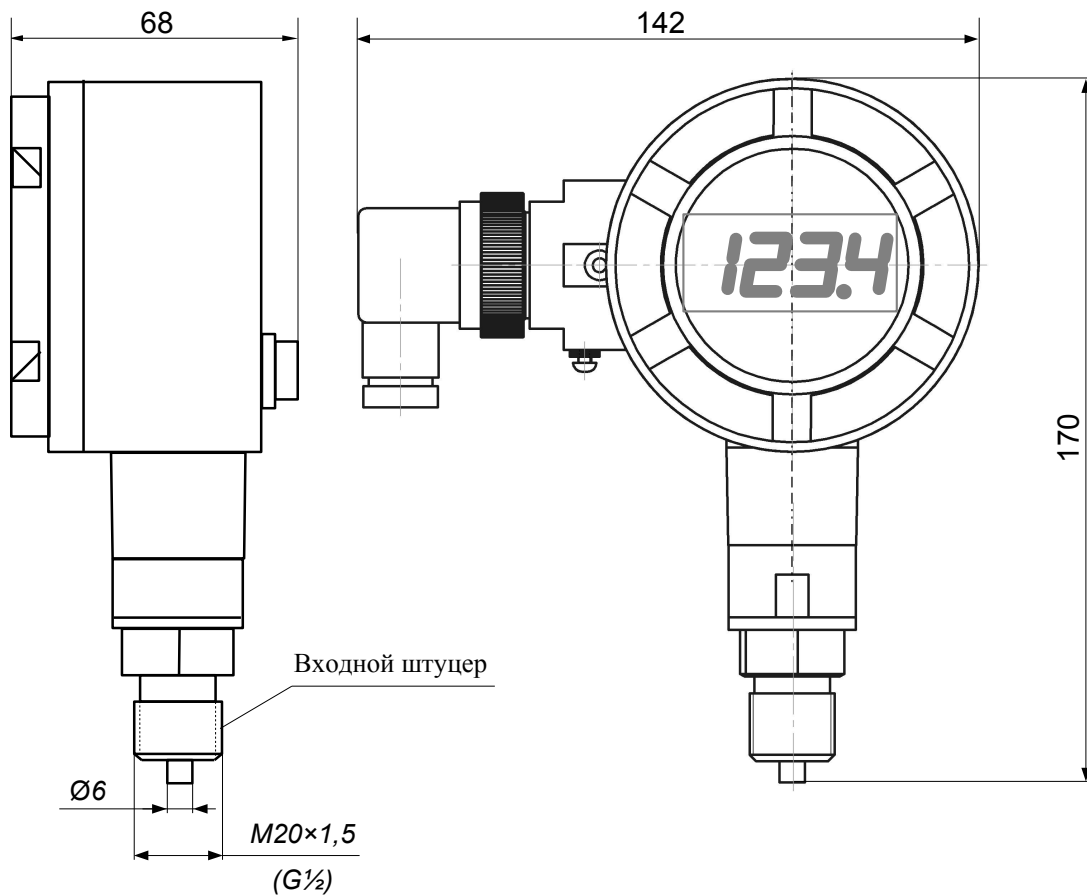
При отказе в работе или неисправности преобразователя по вине изготовителя неисправный преобразователь с указанием признаков неисправностей и соответствующим актом направляется в адрес предприятия-изготовителя:

600016, г. Владимир, ул. Б. Нижегородская, д. 77,
ЗАО «НПП «Автоматика»,
тел.: (4922) 475-290, факс: (4922) 215-742.
e-mail: market@avtomatica.ru
<http://www.avtomatica.ru>

Все предъявленные рекламации регистрируются.

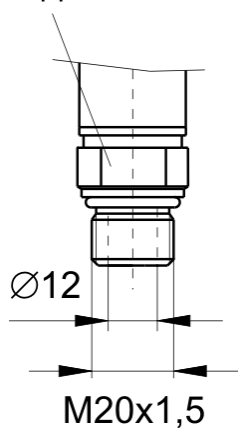
Лист	АВДП.406233.005.04РЭ				
24		Изм.	Лист	№ докум.	Подпись

Приложение А Габаритные и монтажные размеры



а) ПД-1ЦМ.ВИ.И1.х.М(Г).ГР

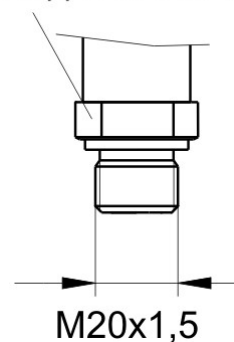
Под ключ М24



б) ПД-1ЦМ.ВИ.И2.х.МВ

(вворачивается в специальную бобышку
с уплотнением по верху)

Под ключ М27



в) ПД-1ЦМ.ВИ.И3.х.ММ

с открытой мембраной
из нержавеющей стали

Рисунок А.1 - Габаритные и монтажные размеры ПД-1ЦМ.ВИ.И1(И2,И3)

Изм	Лист	№ докум.	Подпись	Дата

АВДП.406233.005.04РЭ

Лист

25

Окончание приложения А

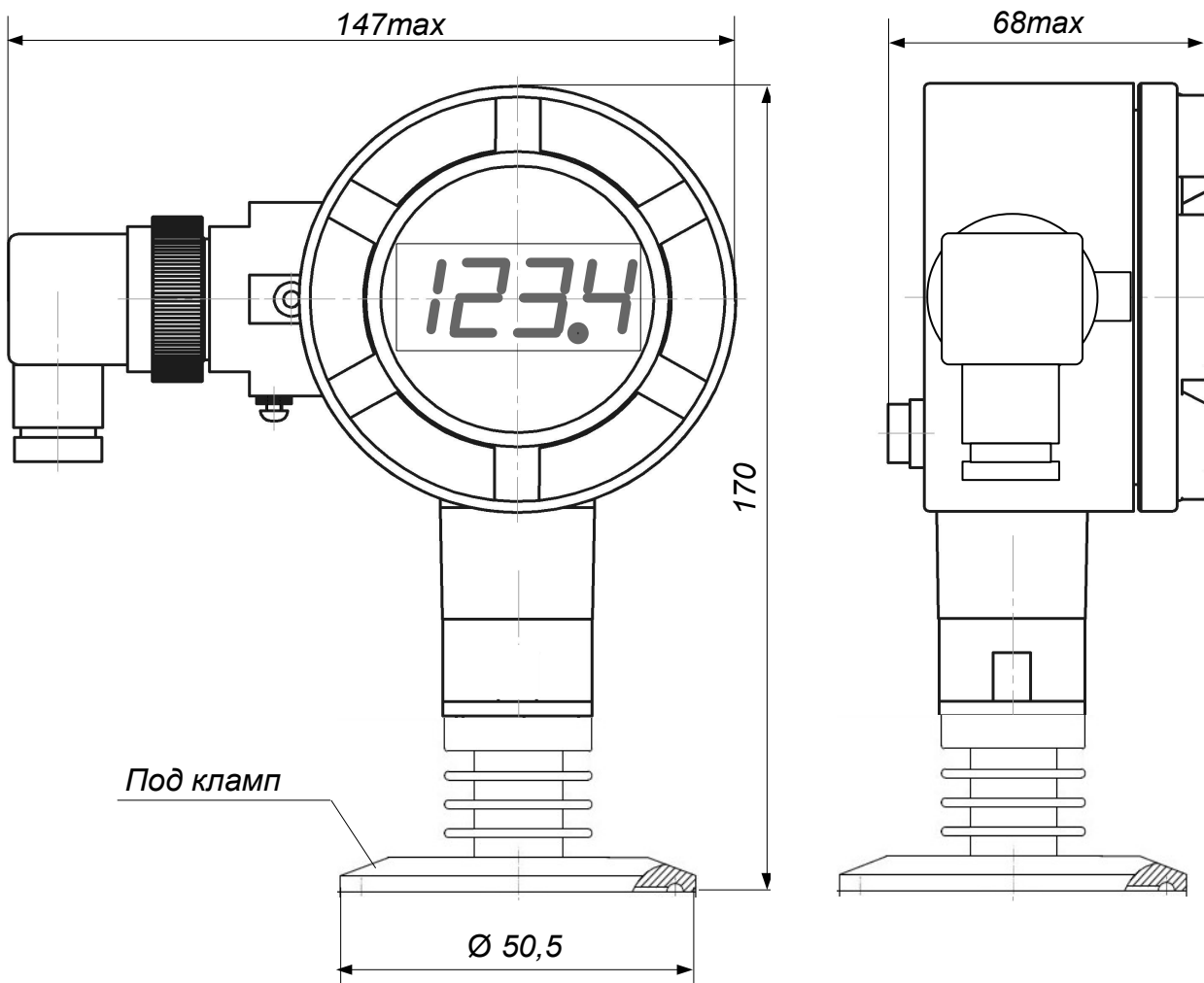


Рисунок А.2 - Габаритные и монтажные размеры ПД-1ЦМ.ВИ.ИЗ.х.КЛ.ГР с открытой мембраной из нержавеющей стали под кламп (Tri-clamp DN=1 1/2")

Лист					
26	АВДП.406233.005.04РЭ				
		Изм	Лист	№ докум.	Подпись Дата

Приложение В

Расположение органов управления и соединительных клемм

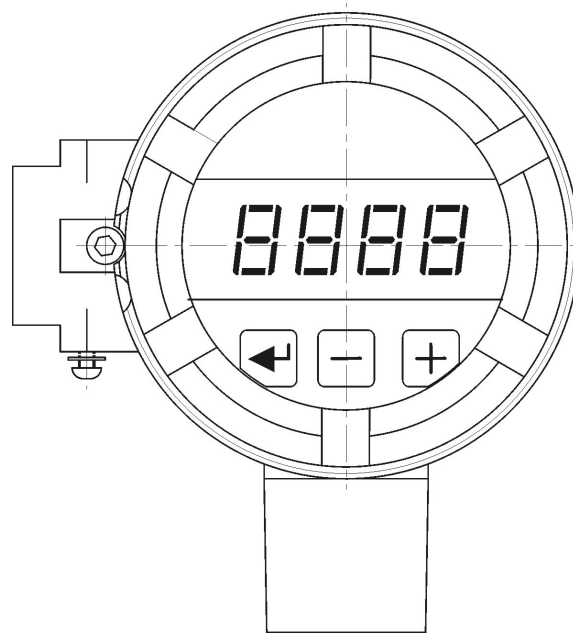


Рисунок В.1 - Органы управления ПД-1ЦМ.ВИ доступны при снятой крышке

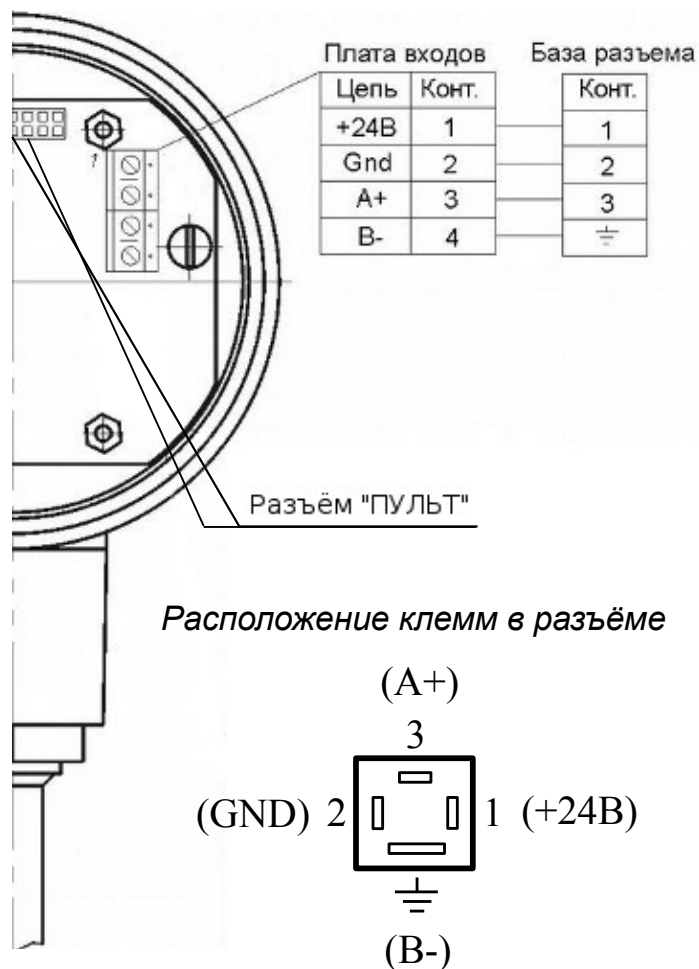


Рисунок В.2 - Расположение клемм на плате входа (нижней плате) и в разъёме

Изм	Лист	№ докум.	Подпись	Дата

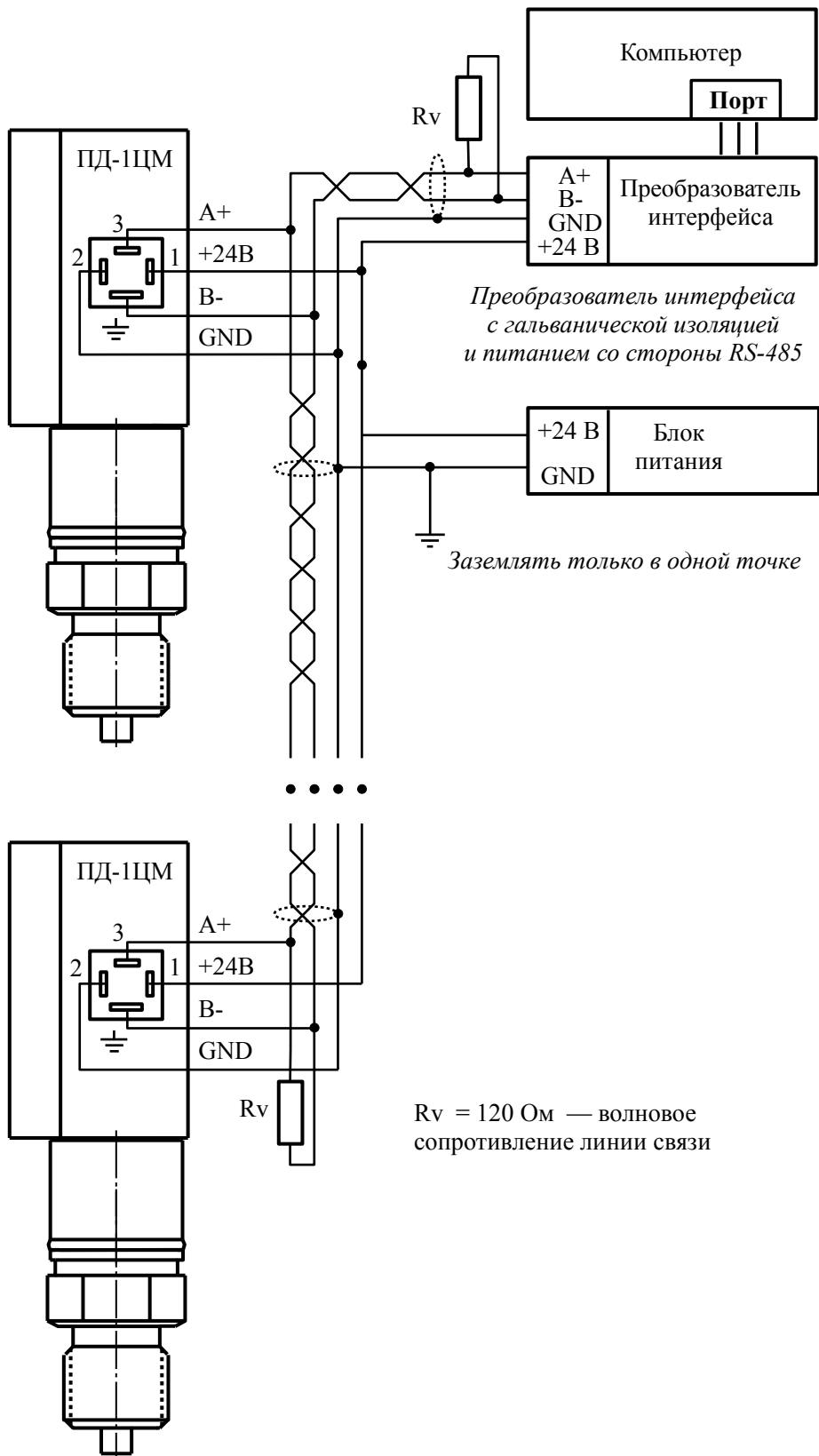
АВДП.406233.005.04РЭ

Лист

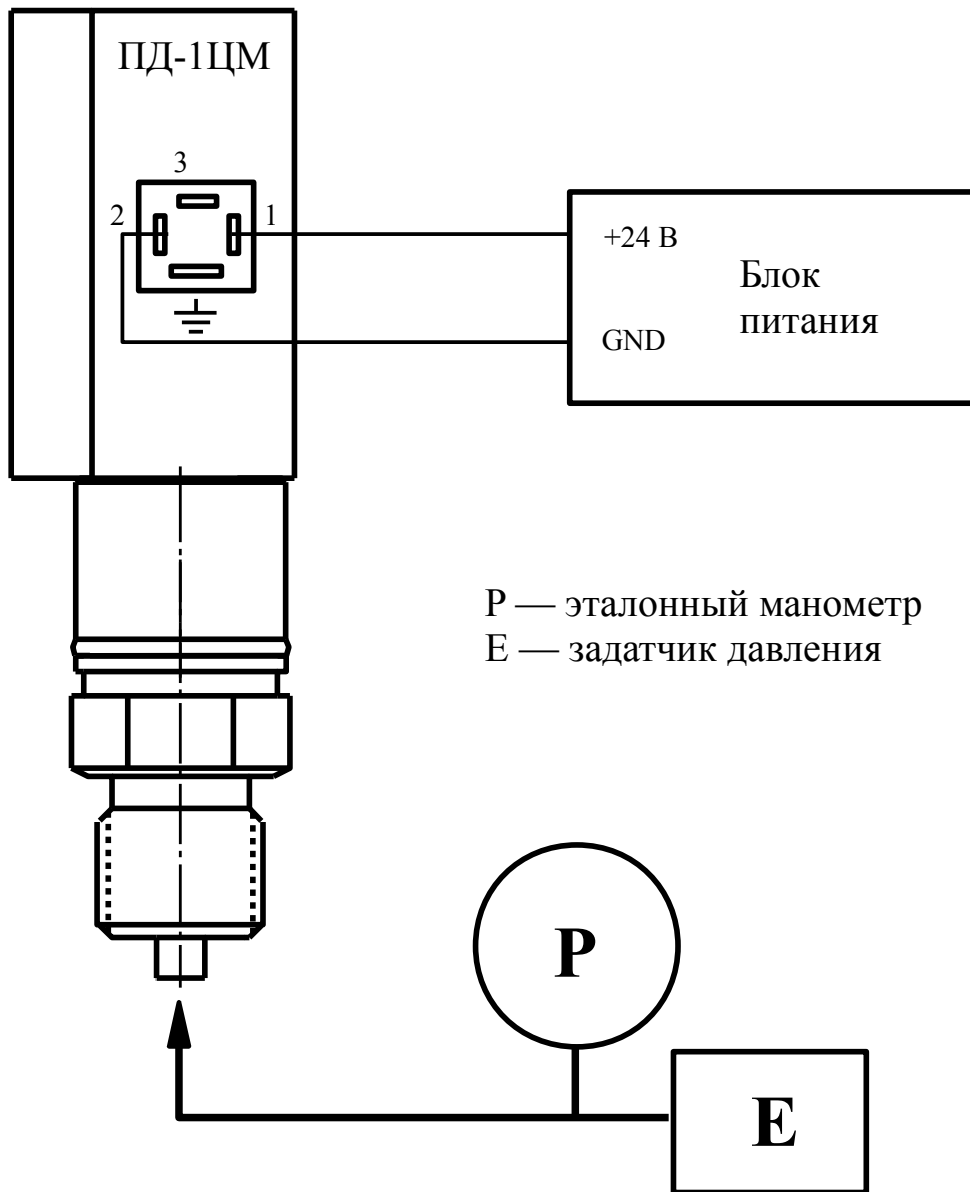
27

Приложение С

Схема внешних соединений



Приложение Д
Схема соединений при поверке (калибровке)



Изм	Лист	№ докум.	Подпись	Дата

АВДП.406233.005.04РЭ

Лист

29

Приложение Е
Возможные ошибки

Индикация	Код	Причина
<i>Err 1</i>	01h	- внутренняя ошибка связи цифровой и аналоговой частей преобразователя
<i>Err 2</i>	02h	- входной сигнал за пределами диапазона измерений

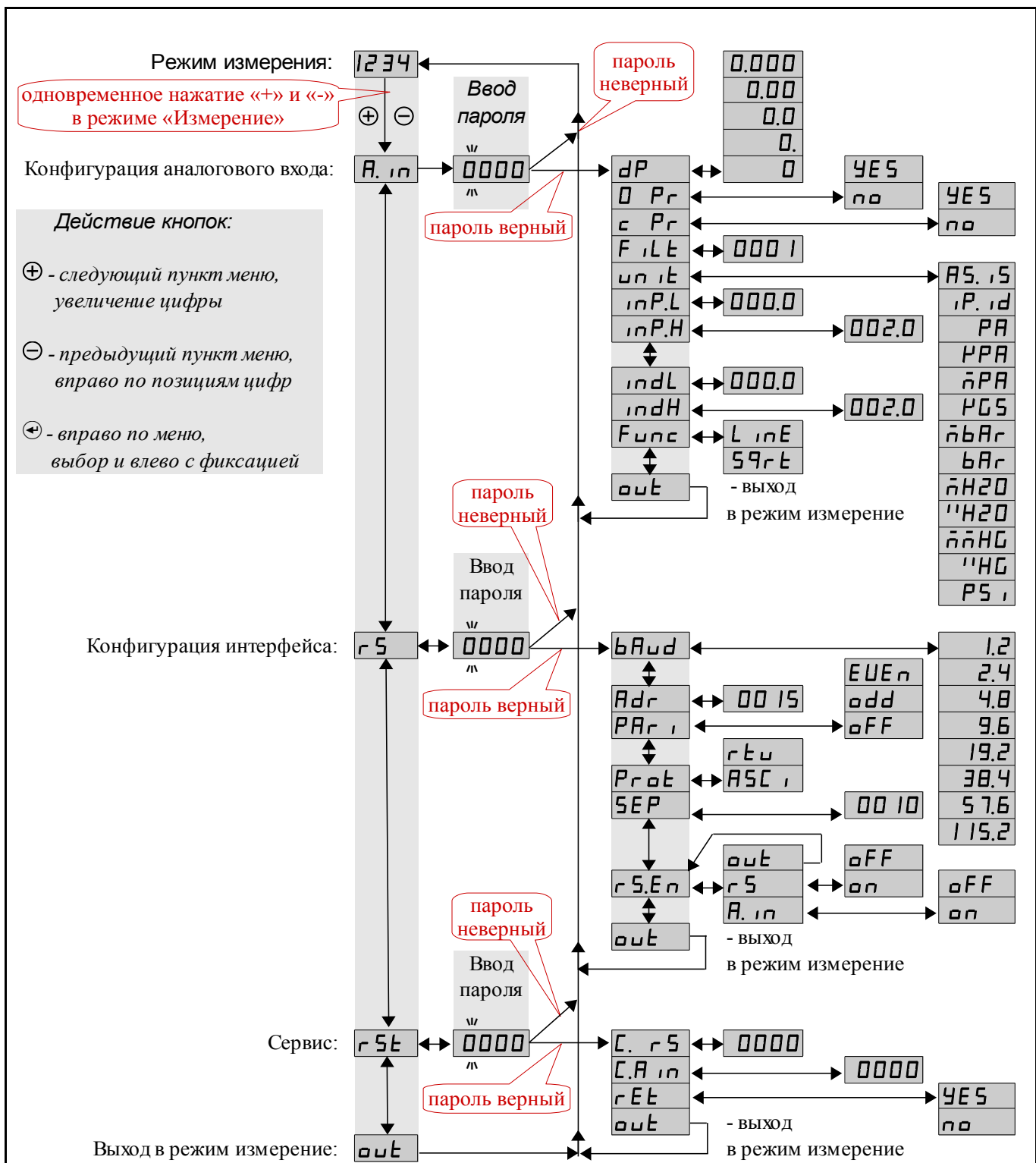


Рисунок F.1 - Алгоритм режима «Настройка»

F.5.6 Для корректировки коэффициента усиления измерительного тракта (если при давлении на входе преобразователя, соответствующем верхнему пределу измерений, индикатор показывает отличное от требуемого значение) в меню п. F.5.3 нажимать кнопку ⊕ или ⊖ до появления на индикаторе:

ε Pr

Нажать кнопку ⊕, при этом на индикаторе запрос подтверждения корректировки:

no - выход без корректировки

или

YES - выход с корректировкой.

Кнопкой ⊕ или ⊖ выбрать требуемое и нажать кнопку ⊕.

F.5.7 Для задания времени усреднения в подменю п. F.5.3 нажимать кнопку ⊕ или ⊖ до появления на индикаторе:

F,LE

Нажать кнопку ⊕, при этом на индикаторе появится ранее сохранённое значение времени усреднения в секундах, например:

00 10

Кнопками ⊕ и ⊖ задать требуемое значение (допустимые значения от 0 до 30 с) и нажать кнопку ⊕.

F.5.8 Для выбора единиц индикации, в подменю п. F.5.3 нажимать кнопку ⊕ или ⊖ до появления на индикаторе:

un iE

Нажать кнопку ⊕. При этом на индикаторе появится ранее сохранённое обозначение единиц индикации:

AS.1S

- единицы, в которых настраивался преобразователь (Па, кПа, МПа или кгс/см², как обозначено на наклейке преобразователя);

iP.id

- произвольные единицы, задаваемые отношением диапазона индикации (*indH* - *indL*) к диапазону измерения (*inPH* - *inPL*);

PA

- Па (Pa);

kPA

- кПа (kPa);

MpA

- МПа (MPa);

kgS

- кгс/см² (kgf/sm²);

mbar

- мбар (mbar);

bar

- бар (bar);

mmH2O

- миллиметров водяного столба (mmWS);

inchH2O

- дюймов водяного столба (inchWS);

mmHg

- миллиметров ртутного столба (mmHg);

inchHg

- дюймов ртутного столба (inchHg);

PSI

- psi (lb/inch²).

Кнопками ⊕ и ⊖ задать требуемые единицы индикации и нажать ⊕.

Г.6 Конфигурация интерфейса «Г 5».

Г.6.1 Конфигурация интерфейса доступна через последовательный интерфейс (смотри п. Г.6.9).

Г.6.2 Вход в конфигурацию интерфейса «Г 5» производится в соответствии с п. Г.3.

Г.6.3 Кнопкой ⊖ или ⊕ выбрать параметр интерфейса для настройки:

BAud - скорость обмена данными,

Adr - адрес преобразователя в сети,

Par - контроль чётности,

Prot - протокол обмена данными,

SEP - символ разделителя для протокола Modbus ASCII,

SEn - доступ к настройкам через последовательный интерфейс.

Нажать кнопку ⬅ для входа в выбранный пункт меню.

Г.6.4 Настройка скорости обмена данными «**BAud**».

В подменю выбора параметра интерфейса (п. Г.6.3) нажимать ⊖ или ⊕ до появления на индикаторе: **BAud**.

Для изменения скорости обмена данными нажать кнопку ⬅, при этом на индикаторе появится ранее сохранённое значение скорости, например:

1.2 – 1,2 Кбит/с,

2.4 – 2,4 Кбит/с,

4.8 – 4,8 Кбит/с,

9.6 – 9,6 Кбит/с,

19.2 – 19,2 Кбит/с,

38.4 – 38,4 Кбит/с,

57.6 – 57,6 Кбит/с,

115.2 – 115,2 Кбит/с.

Кнопкой ⊖ или ⊕ выбрать требуемое значение и нажать кнопку ⬅.

Г.6.5 Задание адреса преобразователя в сети «**Adr**».

В подменю выбора параметра интерфейса (п. Г.6.3) нажимать ⊖ или ⊕ до появления на индикаторе: **Adr**.

Нажать кнопку ⬅, при этом на индикаторе появится ранее сохранённое значение адреса, например: **0015**.

Кнопками ⊖ и ⊕ задать требуемое значение (от 001 до 247) и нажать ⬅.

Г.6.6 Настройка контроля чётности «**Par**».

В подменю выбора параметра интерфейса (п. Г.6.3) нажимать ⊖ или ⊕ до появления на индикаторе: **Par**.

Нажать кнопку ⬅, при этом на индикаторе появится ранее сохранённое значение контроля чётности, например:

OFF – контроль чётности выключен,

F.7 Сервис «Г5» (восстановление заводских настроек и смена кодов доступа к настройкам «А. 1П» и «Г5»).

F.7.1 Вход в сервис «Г5» производится в соответствии с п. F.3 .

Код доступа «1234».

F.7.2 Кнопками ⊖ и ⊕ выбрать сервис для настройки:

- восстановление заводских настроек,

- задание кода доступа к настройкам «А. 1П»;

- задание кода доступа к настройкам «Г5»

F.7.3 Восстановление заводских настроек «ГЕЕ».

В подменю выбора сервиса (п. F.7.2) нажимать ⊖ или ⊕ до появления на индикаторе:

.

Нажать кнопку ⊕, при этом на индикаторе появится запрос подтверждения на восстановление заводских настроек: .

Для выхода без восстановления заводских настроек нажать кнопку ⊖.

Для восстановления заводских настроек кнопкой ⊖ или ⊕ выбрать и нажать кнопку ⊖.

Примечание - Восстановление заводских настроек необратимо стирает все пользовательские настройки преобразователя. Если заводские установки не совпадают с требуемыми, то необходима настройка и последующая калибровка (поверка) преобразователя. Отменить ошибочно произведенное восстановление заводских настроек невозможно! Изменение пользователем заводских настроек невозможно. Заводские настройки преобразователя указаны на наклейке на задней стенке преобразователя.

Восстановление заводских настроек целесообразно в следующих случаях:

- если произведена метрологическая настройка преобразователя по неправильному эталонному входному сигналу (преобразователь исправен, но показания значительно отличаются от ожидаемых);
- для возврата к заведомо работоспособному состоянию преобразователя, если пользователь случайно изменил настройки, или результаты настройки отличаются от ожидаемых.

F.7.4 Задание кода доступа к настройкам «А. 1П» или «Г5».

В подменю выбора сервиса (п. F.7.2) нажимать ⊖ или ⊕ до появления на индикаторе:

или , соответственно.

Для изменения кода доступа нажать кнопку ⊕, при этом на индикаторе появится ранее сохранённое значение кода, например: .

Кнопками ⊖ и ⊕ ввести новое значение кода доступа и нажать кнопку ⊖. Возможные значения от «-1999» до «9999».

Примечание - Если код доступа установить «0000», то вход в соответствующую настройку будет производиться без запроса кода доступа.

F.7.5 Для выхода в режим «Измерение», нажимать ⊖ или ⊕ до появления на индикаторе: , и нажать кнопку ⊖.

Приложение G Исключительные ответы

Формирование исключительного ответа производится при получении ВЕДОМЫМ команды с недопустимым для данного преобразователя адресом или данными.

Формат исключительного ответа:

Адрес	Функция + 80h	Исключительный код	CRC (2 байта)
-------	---------------	--------------------	---------------

Поле функции повторяет функцию запроса ВЕДУЩЕГО, но в старшем бите содержится «1».

Поле исключительного кода может содержать следующие данные:

Код	Наименование	Пояснение
01	Недопустимая функция (ILLEGAL FUNCTION)	Код указанной в запросе функции недопустим для данного ведомого устройства.
02	Недопустимый адрес данных (ILLEGAL DATA ADDRESS)	В запросе указан недопустимый для данного ведомого устройства адрес данных.
03	Недопустимое значение (ILLEGAL DATA VALUE)	Величина, указанная в поле данных запроса, является недопустимой для данного ведомого устройства.
04	Ошибка ведомого устройства (SLAVE DEVICE FAILURE)	Во время попытки выполнения ведомым устройством запрошенных действий возникла неисправимая ошибка.
05	Задержка тайм-аута (ACKNOWLEDGE)	Ведомое устройство приняло запрос, но его обработка требует длительного времени. Ответ формируется для предотвращения тайм-аута в ведущем устройстве. После завершения обработки запроса ведомым устройством ведущее устройство может получить запрашиваемые данные.
06	Ведомое устройство занято (SLAVE DEVICE BUSY)	Ведомое устройство занято длительной обработкой команды. Ведущее устройство может получить запрашиваемые данные после прекращения ведомым устройством выполняемых операций.
07	Невыполнимая функция (NEGATIVE ACKNOWLEDGE)	Ведомое устройство не может выполнить указанную в запросе функцию. Этот код включается в исключительные ответы на неудачные запросы с кодами функций 13 или 14 (dec). Для уточнения ситуации ведущее устройство должно выполнить диагностирование ведомого устройства.
08	Ошибка четности памяти (MEMORY PARITY ERROR)	Ведомое устройство пытается прочитать данные из расширенной памяти, но обнаруживает ошибку четности. Ведущее устройство может сделать новую попытку отправки запроса ведомому устройству.

Более подробную информацию по протоколу Modbus можно получить на сайтах:

<http://www.modbus.org>

<http://www.modicon.com/openmbus>

					АВДП.406233.005.04РЭ	Лист
Изм	Лист	№ докум.	Подпись	Дата		39

Приложение Н

Описание функций Modbus, реализованных в преобразователях

Н.1 Общие положения.

Передача содержимого регистров и полей, занимающих более одного байта, начинается со старшего байта. В таких полях указано количество байт (в скобках).

Передача чисел в формате float4 (4 байта), размещённых в двух регистрах, начинается со старшего регистра.

CRC — это двухбайтовый циклический контрольный код.

Н.2 Функция 3 (03h). «Чтение содержимого регистров хранения».

Запрос:

Адрес	03h	Адрес первого регистра (2 байта)	Количество регистров (2 байта)	CRC (2 байта)
-------	-----	-------------------------------------	-----------------------------------	------------------

Ответ:

Адрес	03h	Счетчик байтов	Ст. байт регистра 1	Мл. байт регистра 1	...	Ст. байт регистра N	Мл. байт регистра N	CRC (2 байта)
-------	-----	----------------	---------------------	---------------------	-----	---------------------	---------------------	------------------

Примечания

1 Зарезервированные регистры недоступны;

2 В SCADA-системе TraceMode чтение регистров осуществляется каналами подтипа Modbus с дополнением к подтипу RoutWord(3) для чтения отдельных регистров или RoutFloat(3) для чтения пар регистров со значением в формате float4. Для дополнения RoutWord(3) нужно задавать количество запрашиваемых значений $Q = 1$, а для дополнения RoutFloat(3) - $Q = 2$.

Н.3 Функция 4 (04h). «Чтение содержимого входных регистров».

В преобразователе данная функция полностью идентична функции 3 (03h), и все регистры доступны через обе функции.

Н.4 Функция 6 (06h). «Запись в регистр хранения».

Запрос:

Адрес	06h	Адрес регистра (2 байта)	Значение (2 байта)	CRC (2 байта)
-------	-----	--------------------------	--------------------	---------------

Ответ:

Адрес	06h	Адрес регистра (2 байта)	Значение (2 байта)	CRC (2 байта)
-------	-----	--------------------------	--------------------	---------------

Ответная посылка является эхом запроса.

Н.5 Функция 11 (000Bh). «Выборка содержимого счетчика коммуникационного порта».

Запрос:

Адрес	0Bh	CRC (2 байта)
-------	-----	---------------

Ответ:

Адрес	0Bh	Слово состояния (2 байта)	Счётчик связи (2 байта)	CRC(2 байта)
-------	-----	---------------------------	-------------------------	--------------

Нормальный ответ содержит слово состояния и содержимое счетчика связи ведомого устройства. Слово состояния будет содержать все единицы (FFFFh),

Лист	АВДП.406233.005.04РЭ				
40		Изм	Лист	№ докум.	Подпись

если переданная команда не подверглась изменениям и получена ведомым устройством. В противном случае слово состояния будет содержать одни нули.

Н.6 Функция 12 (00Ch). «Выборка протокола коммуникационного порта».

Запрос:

Адрес	0Ch	CRC (2 байта)
-------	-----	---------------

Ответ:

						Буфер связи			
Адрес	0Ch	Счётчик байтов	Слово состояния (2 байта)	Счётчик связи (2 байта)	Счётчик сообщений (2 байта)	Событие 0	...	Событие N	CRC (2 байта)

Поле содержимого буфера последовательной связи может иметь объём от 0 до 64 байт (событий).

Н.7 Функция 16 (10h). «Запись в группу регистров хранения».

Запрос:

Адрес	10h	Адрес первого регистра (2 байта)	Количество регистров (2 байта)	Счетчик байтов	Значение для регистра 1 (2 байта)	...	Значение для регистра N (2 байта)	CRC (2 байта)
-------	-----	----------------------------------	--------------------------------	----------------	-----------------------------------	-----	-----------------------------------	---------------

Содержимое поля «Счетчик байтов» равно содержимому поля «Количество регистров» (N), умноженному на 2.

Ответ:

Адрес	10h	Адрес первого регистра	Количество регистров	CRC (2 байта)
-------	-----	------------------------	----------------------	---------------

Примечание - В SCADA-системе TraceMode запись регистров осуществляется каналами подтипа Modbus с дополнением к подтипу W Word(6) для записи отдельных регистров или W Float(16) для записи пар регистров со значением в формате float4. Для дополнения W Word(6) нужно задавать количество запрашиваемых значений Q=1, а для дополнения W Float(16) — Q=2.

Н.8 Функция 17 (11h). «Чтение идентификатора ВЕДОМОГО устройства».

Запрос:

Адрес	11h	CRC (2 байта)
-------	-----	---------------

Ответ:

Адрес	11h	Счетчик байтов	Идентификатор преобразователя	FFh = Вкл	Спецификация преобразователя (30 байт)	CRC (2 байта)
-------	-----	----------------	-------------------------------	-----------	--	---------------

Предприятием-изготовителем преобразователю присвоен идентификатор 15h.

Поле «Спецификация преобразователя» содержит наименование и номер версии преобразователя текстом в символах ASCII (КОИ-8).

									Лист
									41
Изм	Лист	№ докум.	Подпись	Дата	АВДП.406233.005.04РЭ				

Возможный вариант ответа:

Адрес	11h	1Eh	15h	FFh	PD-1CM V01.02.01 DD:MM:YYYY	CRC (2 байта)
-------	-----	-----	-----	-----	-----------------------------	---------------

DD:MM:YYYY - дата компиляции ПО (день:месяц:год).

Н.9 Диагностическая функция 8 (08h).

Н.9.1 Подфункция 0 (0000h). «Возврат данных запроса».

Запрос:

Адрес	08h	00h	00h	Старший байт данных	Младший байт данных	CRC (2 байта)
-------	-----	-----	-----	---------------------	---------------------	---------------

Нормальный ответ должен быть эхом запроса:

Адрес	08h	00h	00h	Старший байт данных	Младший байт данных	CRC (2 байта)
-------	-----	-----	-----	---------------------	---------------------	---------------

Н.9.2 Подфункция 1 (0001h). «Перезапустить опции настройки коммуникационного порта».

Запрос:

Адрес	08h	00h	01h	00h или FFh	00h	CRC (2 байта)
-------	-----	-----	-----	-------------	-----	---------------

По этому запросу ВЕДОМОЕ устройство переводится в режим ONLINE, и формирует следующий ответ:

Адрес	08h	00h	01h	00h или FFh (эхо запроса)	00h	CRC (2 байта)
-------	-----	-----	-----	---------------------------	-----	---------------

Если до получения этого запроса ВЕДОМОЕ устройство находилось в режиме «Только прослушивание», то ответ не формируется.

Н.9.3 Подфункция 2 (0002h). «Вернуть содержимое регистра диагностики».

Запрос:

Адрес	08h	00h	02h	00h	00h	CRC (2 байта)
-------	-----	-----	-----	-----	-----	---------------

Ответ:

Адрес	08h	00h	02h	Регистр диагностики (2 байта)	CRC (2 байта)
-------	-----	-----	-----	-------------------------------	---------------

Назначение битов 16-разрядного регистра диагностики:

Байт 1 (при передаче первый)								Байт 2 (при передаче второй)							
D15	D14	D13	D12	D11	D10	D9	D8	D7	D6	D5	D4	D3	D2	D1	D0
0	0	0	0	0	0	0	0	0	0	0	0	0	0	EEPROM	WDT

Бит WDT = 1 сигнализирует о факте срабатывания сторожевого таймера (*в текущей версии преобразователя установка данного бита не реализована*).

Бит EEPROM = 1 сигнализирует о факте изменения содержимого EEPROM с пульта преобразователя (*в текущей версии преобразователя установка данного бита не реализована*).

Лист	АВДП.406233.005.04РЭ					
42		Изм	Лист	№ докум.	Подпись	Дата

Н.9.8 Подфункция 12 (000Ch). «Вернуть содержимое счетчика ошибок коммуникационного порта».

Запрос:

Адрес	08h	00h	0Ch	00h	00h	CRC (2 байта)
-------	-----	-----	-----	-----	-----	---------------

В ответе содержится количество CRC-ошибок, обнаруженных ВЕДОМЫМ устройством:

Адрес	08h	00h	0Ch	Общее количество CRC-ошибок (2 байта)	CRC (2 байта)
-------	-----	-----	-----	---------------------------------------	---------------

Н.9.9 Подфункция 13 (000Dh). «Вернуть содержимое счетчика исключительных ответов шины».

Запрос:

Адрес	08h	00h	0Dh	00h	00h	CRC (2 байта)
-------	-----	-----	-----	-----	-----	---------------

В ответе содержится количество исключительных ответов, сформированных ведомым устройством:

Адрес	08h	00h	0Dh	Общее количество исключительных ответов (2 байта)	CRC-16
-------	-----	-----	-----	---	--------

Н.9.10 Подфункция 14 (000Eh). «Вернуть содержимое счетчика сообщений ведомого устройства».

Запрос:

Адрес	08h	00h	0Eh	00h	00h	CRC (2 байта)
-------	-----	-----	-----	-----	-----	---------------

В ответе содержится количество принятых сообщений и отправленных ответов ведомого устройства с момента последнего перезапуска, очистки счетчиков связи или включения питания:

Адрес	08h	00h	0Eh	Общее количество сообщений (2 байта)	CRC (2 байта)
-------	-----	-----	-----	--------------------------------------	---------------

Н.9.11 Подфункция 15 (000Fh). «Вернуть содержимое счетчика безответных сообщений».

Запрос:

Адрес	08h	00h	0Fh	00h	00h	CRC (2 байта)
-------	-----	-----	-----	-----	-----	---------------

В ответе содержится количество адресованных ведомому устройству сообщений, на которые оно не сформировало ни нормального, ни исключительного ответа:

Адрес	08h	00h	0Fh	Общее количество безответных сообщений (2 байта)	CRC (2 байта)
-------	-----	-----	-----	--	---------------

Н.9.12 Подфункция 16 (0010h). «Вернуть содержимое счетчика неопознанных запросов».

Позволяет определить количество адресованных ведомому устройству сообщений, на которые оно формирует исключительные ответы неопознанного запроса NAK (Negative Acknowledge). Количество таких сообщений подсчитывается с момента последнего перезапуска, очистки счетчиков связи или включения питания.

Запрос:

Адрес	08h	00h	11h	00h	00h	CRC (2 байта)
-------	-----	-----	-----	-----	-----	---------------

В ответе содержится количество адресованных ведомому устройству сообщений, на которые оно сформировало ответ Negative Acknowledge (Неопознанное сообщение):

Адрес	08h	00h	11h	Общее количество NAK-сообщений (2 байта)	CRC (2 байта)
-------	-----	-----	-----	--	---------------

Н.9.13 Подфункция 17 (0011h). «Вернуть содержимое счетчика занятости ведомого устройства».

Запрос:

Адрес	08h	00h	11h	00h	00h	CRC (2 байта)
-------	-----	-----	-----	-----	-----	---------------

В ответе содержится количество адресованных ведомому устройству сообщений, на которые оно сформировало ответ SLAVE DEVICE BUSY (Ведомое устройство занято):

Адрес	08h	00h	11h	Общее количество сообщений SLAVE DEVICE BUSY (2 байта)	CRC (2 байта)
-------	-----	-----	-----	--	---------------

Приложение I Аксессуары

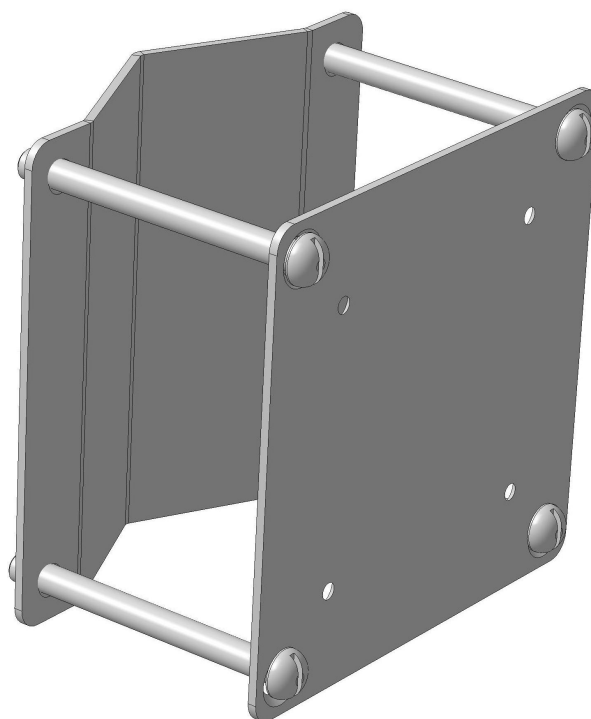
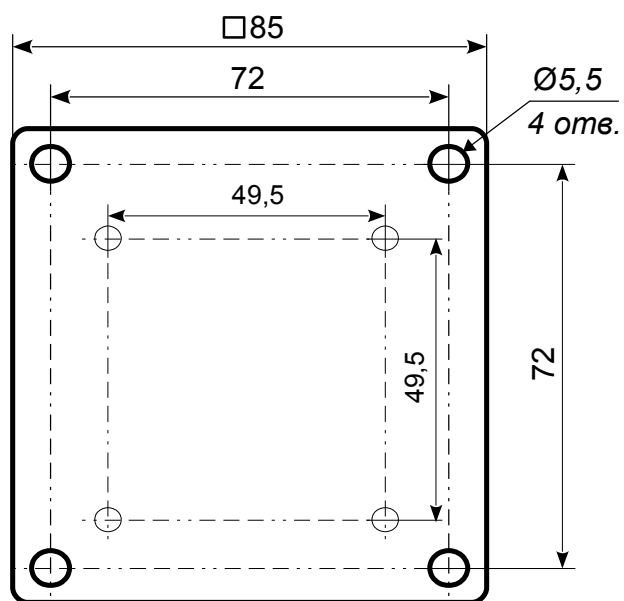


Рисунок I.1 - Пластина крепёжная для монтажа преобразователя ПД-1ЦМ.ВИ на стену

Рисунок I.2 - Комплект крепежа преобразователя ПД-1ЦМ.ВИ на трубу с наружным диаметром 57 мм

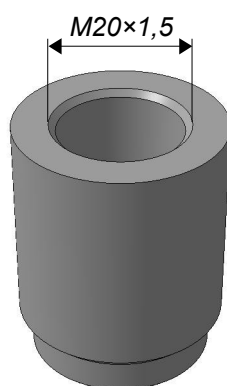


Рисунок I.3 - Бобышка сварная для крепежа преобразователя ПД-1ЦМ с помощью штуцера M20×1,5

Лист	АВДП.406233.005.04РЭ				
46		Изм	Лист	№ докум.	Подпись

Приложение J
Шифр заказа

<u>ПД-1ЦМ</u>	<u>.ВИ</u>	<u>.ИЗ</u>	<u>.СЗЛ</u>	<u>.М</u>	<u>.ГР</u>	<u>.(0... 1000)</u>
1	2	3	4	5	6	7

- 1 - Модель
- 2 - Конструктивное исполнение:
ВИ — круглый корпус из алюминиевого сплава с герморазъёмом (IP65) и окном для индикатора
- 3 - Вид сенсора, измеряемая среда и пределы измерений (ВПИ - верхний, НПИ нижний):
И1 — полисиликоновый сенсор для измерения избыточного давления неагрессивных газов с ВПИ: 10, 35, 50, 100, 200, 250 кПа
И2 — керамический сенсор для измерения избыточного давления агрессивных жидкостей, паров, газов с ВПИ: 200, 500, 1000, 2000, 4000 кПа
ИЗ — мембранный сенсор для измерения избыточного давления агрессивных жидкостей и пульпы в пищевой, фармацевтической промышленности с ВПИ: 10, 35, 70, 100, 600, 1000, 4000 кПа
В1 — полисиликоновый сенсор для измерения разрежения неагрессивных газов с НПИ: -10, -35, -50, -100 кПа
Н1 — полисиликоновый сенсор для измерения избыточного давления неагрессивных газов (напоромер) с ВПИ: 0,25; 1; 2,5; 7; 10 кПа
Т1 — полисиликоновый сенсор для измерения разрежения неагрессивных газов (тягомер) с НПИ: -0,25; -1; -2,5; -7; -10 кПа
ТН1 — полисиликоновый сенсор для измерения избыточного давления и разрежения неагрессивных газов (тягонапоромер) с пределами измерений: ±0,25; ±1; ±2,5; ±7; ±10 кПа
- 4 - Тип индикатора:
ЖКИ — жидкокристаллический индикатор
СЗЛ — светодиодный индикатор зелёного цвета
СКР — светодиодный индикатор красного цвета
- 5 - Присоединение к процессу:
М — штуцер с метрической резьбой М20×1,5
МВ — штуцер М20×1,5 с верхним уплотнением
ММ — штуцер М20×1,5 с открытой мембраной
НГ — штуцер под трубку 6/4 с накидной гайкой
БС — штуцер под трубку 6/4 быстросъёмный
Г — штуцер G½
КЛ — штуцер Ø50,5 мм под кламп-соединитель
- 6 - Конструкция подключения к внешним устройствам:
ГР — герморазъём
- 7 - Диапазон измерений, кПа:
(Н...К) — начало и конец диапазона измерений в килопаскалях (см. поз.3)

					АВДП.406233.005.04РЭ	Лист
						47
Изм	Лист	№ докум.	Подпись	Дата		

Таблица J.1 - Выпускаемые модификации ПД-1ЦМ

Модификация	Допустимые варианты присоединения к процессу: поз.5 «х»						
ПД-1ЦМ.ВИ.И1.ЖКИ(СЗЛ,СКР).х.ГР	М			НГ	БС	G	
ПД-1ЦМ.ВИ.И2.ЖКИ(СЗЛ,СКР).х.ГР	М	МВ				G	
ПД-1ЦМ.ВИ.И3.ЖКИ(СЗЛ,СКР).х.ГР	М		ММ				КЛ
ПД-1ЦМ.ВИ.В1.ЖКИ(СЗЛ,СКР).х.ГР	М			НГ		G	
ПД-1ЦМ.ВИ.Н1.ЖКИ(СЗЛ,СКР).х.ГР	М			НГ	БС	G	
ПД-1ЦМ.ВИ.Т1.ЖКИ(СЗЛ,СКР).х.ГР	М			НГ		G	
ПД-1ЦМ.ВИ.ТН1.ЖКИ(СЗЛ,СКР).х.ГР	М			НГ		G	

Примечания

- 1 В обозначениях модификаций в круглых скобках указаны допустимые варианты символов в позиции перед скобками.
- 2 Буква «х» обозначает все допустимые варианты символов в данной позиции.
- 3 Поз.7 шифра заказа может принимать любые допустимые значения.

Пример заказа:

« ПД-1ЦМ.ВИ.Н1.СКР.НГ.ГР.(0...7) - Напоромер с диапазоном измерений (0...7) кПа, светодиодный индикатор красного цвета, входной штуцер под трубку 6/4 с накидной гайкой. *Дополнительная информация:* измеряемая среда - вода, группа климатического исполнения С3 ».



					АВДП.406233.005.04РЭ	<i>Лист</i>
<i>Изм</i>	<i>Лист</i>	<i>№ докум.</i>	<i>Подпись</i>	<i>Дата</i>		49

Лист	АВДП.406233.005.04РЭ					
50		Изм	Лист	№ докум.	Подпись	Дата

ЗАО «Научно-производственное предприятие «Автоматика»
600016, Россия, г. Владимир, ул. Большая Нижегородская, д. 77
Тел.: +7(4922) 475-290, факс: +7(4922) 215-742
e-mail: market@avtomatica.ru
<http://www.avtomatica.ru>