

Закрытое акционерное общество  
«Научно-производственное предприятие «Автоматика»

ОКП 42 1282



УТВЕРЖДАЮ:  
Директор  
ЗАО «НПП «Автоматика»

\_\_\_\_\_ Ю.Ф. Петров

"\_\_" \_\_\_\_\_ 200\_\_ г.

## **ПРИБОРЫ КОНТРОЛЯ ДАВЛЕНИЯ СЕРИИ 2100**

### **ИЗМЕРИТЕЛИ ГИДРОСТАТИЧЕСКОГО ДАВЛЕНИЯ ЦИФРОВЫЕ**

#### **УГЦ-1 (2170)**

Руководство по эксплуатации

АВДП.406233.030.07РЭ

г. Владимир

## Оглавление

Введение .....	3
1 Назначение .....	3
2 Технические данные .....	5
3 Состав изделия .....	7
4 Устройство и принцип работы передающего преобразователя .....	8
5 Устройство и принцип работы измерительного прибора .....	10
6 Обеспечение взрывозащиты .....	12
7 Указания мер безопасности .....	12
8 Подготовка к работе и порядок работы .....	13
9 Возможные неисправности и способы их устранения .....	14
10 Техническое обслуживание .....	14
11 Маркировка, упаковка, транспортирование и хранение .....	15
12 Гарантии изготовителя .....	16
13 Сведения о рекламациях .....	16
Приложение А Габаритные и установочные размеры передающего преобразователя УГЦ-1.1, УГЦ-1.1-Ех .....	17
Приложение Б Габаритные и установочные размеры передающего преобразователя УГЦ-1.2, УГЦ-1.2-Ех .....	18
Приложение В Габаритные и установочные размеры передающего преобразователя УГЦ-1.3, УГЦ-1.3-Ех .....	19
Приложение Г Габаритные и установочные размеры передающего преобразователя УГЦ-1.4, УГЦ-1.4-Ех .....	20
Приложение Д Габаритные и установочные размеры передающего преобразователя УГЦ-1.5, УГЦ-1.5-Ех .....	21
Приложение Е Габаритные и установочные размеры измерительного прибора .....	22
Приложение Ж Схемы внешних соединений .....	23
Приложение З Схема соединений для проведения поверки и настройки ИП .....	24
Приложение И Схема соединений для проведения поверки и настройки измерителя .....	25
Приложение К Процедуры программирования .....	26
Приложение Л Настройка измерителя .....	29

## Введение

Настоящее руководство по эксплуатации предназначено для изучения устройства и обеспечения правильной эксплуатации измерителей гидростатического давления цифровых, типа УГЦ-1.х, УГЦ-1.х-Ех (модель 2170), именуемых далее измерителями.

Описываются назначение, принцип действия, приводятся технические характеристики, даются сведения о порядке работы и проверке технического состояния.

Измерители в зависимости от сферы применения подлежат поверке (для применения в сферах распространения государственного метрологического контроля и надзора) или калибровке (при применении вне сферы Государственного метрологического контроля и надзора). Поверка (калибровка) проводится по методике, изложенной в документе «Приборы контроля давления серии 2100. Методика поверки», с использованием схем внешних соединений (Приложение 3, Приложение И).

Межповерочный интервал – два года.

Рекомендуемый межкалибровочный интервал – два года.

Измерители выпускаются по техническим условиям ТУ 4212-089-10474265-2007.

## 1 Назначение

1.1 Измерители предназначены для измерения давления (уровня) вязких, маловязких сред, находящихся в емкостях и резервуарах без избыточного давления или закрытых резервуарах (с избыточным давлением), преобразования измеренного значения в аналоговый сигнал постоянного тока, индикации уровня на цифровом табло и сигнализации о выходе измеряемого давления (уровня) за пределы заданных значений.

Измерители УГЦ-1.х-Ех выполнены в соответствии с требованиями ГОСТ Р 51330.0-99, ГОСТ Р 51330.10-99, имеют вид взрывозащиты «искробезопасная электрическая цепь» и маркировку 0Ех ia ПС Тб Х. Передающие преобразователи могут устанавливаться во взрывоопасных зонах при питании через барьеры искрозащиты, обеспечивающие: напряжение холостого хода  $U_{х.х.} \leq 27$  В, а ток короткого замыкания  $I_{к.з.} \leq 120$  мА, прошедшие сертификационные испытания и имеющие Разрешение Федеральной службы по экологическому, технологическому и атомному надзору к применению.

1.2 Измерители состоят из передающего преобразователя ПП (модель 2170) и измерительного прибора ИП (модель 2171).

Передающий преобразователь состоит из датчика давления, арматуры (линии связи) и измерительного преобразователя давления (ИПД).

Измерительный прибор имеет единую конструкцию и функциональные возможности для всех моделей измерителей.

Связь между передающим преобразователем и измерительным прибором двухпроводная.

1.3 В зависимости от исполнения передающего преобразователя измерители имеют пять моделей, (Таблица 1) отличающихся следующим:

УГЦ-1.1(Ех) – колокольного типа, соединение колокола с корпусом преобразователя давления выполнено трубкой из стали 12Х18Н10Т;

УГЦ-1.2(Ех) – колокольного типа, соединение колокола с корпусом преобразователя давления выполнено медной трубкой;

УГЦ-1.3(Ех) – врезной в ёмкость посредством бобышки;

УГЦ-1.4(Ех) – погружной, связь ПП с атмосферой и измерительным прибором осуществляется посредством гидрометрического кабеля через клеммную коробку;

УГЦ-1.5(Ех) – погружной датчик, связь корпуса датчика с преобразователем давления осуществляется посредством стальной трубки 12Х18Н10Т с электрическим кабелем внутри.

Таблица 1 – Модели измерителей

Модель	Тип	Место расположения датчика и ИПД	Линия связи	Измеряемая среда	Возможность установки в емкостях с избыточным давлением
УГЦ-1.1 (Ех) 2170	Погружной колокольного типа	Датчик и ИПД в одном корпусе. Устанавливается сверху ёмкости	От колокола до ИПД стальная трубка 12Х18Н10Т от 0,4 м до 3,0 м	Вода, растворы кислот, щелочей, солей, нефтепродукты, и т.п.	да
УГЦ-1.2 (Ех) 2170	Погружной колокольного типа	Датчик и ИПД в одном корпусе. Устанавливается сверху ёмкости	От колокола до ИПД красномедная трубка от 4,0 м до 12,0 м	Вода, растворы кислот, щелочей, солей, нефтепродукты, и т.п.	да
УГЦ-1.3 (Ех) 2170	Врезной. Датчик с разделительной мембраной	Датчик и ИПД в одном корпусе. Врезается в днище или сбоку ёмкости посредством бобышки	Отсутствует	Агрессивные жидкости, ЛВЖ, пищевые, нефтепродукты и т.п.	нет
УГЦ-1.4 (Ех) 2170	Погружной	Датчик и ИПД в одном корпусе. Погружается в измеряемую среду	От ИПД до клеммной коробки гидрометрический кабель от 1 м до 60 м	Маловязкие жидкости, вода в скважинах и т.п.	нет
УГЦ-1.5 (Ех) 2170	Погружной датчик с разделительной мембраной	Датчик погружной. ИПД устанавливается сверху ёмкости	От датчика до ИПД электрический кабель внутри стальной трубки 12Х18Н10Т от 0,4 м до 3,0 м	Агрессивные жидкости, маловязкие жидкости, молокопродукты, сиропы, фруктовые соки и т.п.	нет

1.4 По устойчивости к климатическим воздействиям передающий преобразователь имеет исполнение УХЛ 3.1\*, но при температуре от минус 40°С до плюс 50°С (кроме УГЦ-1.4(Ех) и датчика УГЦ-1.5(Ех)). Измерительный прибор имеет исполнение УХЛ 4.2\*, но при температуре от +5°С до +50°С.

Условия эксплуатации:

1) температура окружающего воздуха:

– для передающего преобразователя (кроме УГЦ-1.4(Ех)) (-40...+50)°С;

- для измерительного прибора (+5...+50)°С;
- 2) относительная влажность окружающего воздуха:
- для передающего преобразователя (кроме УГЦ-1.4(Ех)) до 95 % при 35°С,
- для измерительного прибора до 80 % при 35°С;
- 3) атмосферное давление от 84 до 106,7 кПа.

1.5 ИПД (кроме ИПД в УГЦ-1.4(Ех)) и клеммная коробка в УГЦ-1.4(Ех) по защищенности от проникновения пыли и воды имеют исполнение IP54 по ГОСТ 14254-96 и могут устанавливаться во взрывоопасных зонах согласно главе 7.3 (таблица 7.3.11) «Правил устройств электроустановок» (ПУЭ, издание 6).

1.6 Исполнение по устойчивости к механическим воздействиям по ГОСТ 12997-84:

- передающего преобразователя V2,
- измерительного прибора N2.

## 2 Технические данные

### 2.1 Верхние пределы измерения, кгс/см<sup>2</sup> (м):

для УГЦ-1.1, УГЦ-1.1-Ех:	0,04; 0,06; 0,1; 0,16; 0,2; 0,25; 0,3 (0,4; 0,6; 1,0; 1,6; 2,0; 2,5; 3,0).
для УГЦ-1.2, УГЦ-1.2-Ех:	0,4; 0,6; 0,8; 1,0; 1,2 (4,0; 6,0; 8,0; 10,0; 12,0).
для УГЦ-1.3, УГЦ-1.3-Ех:	до 1,6 (до 16,0).
для УГЦ-1.4, УГЦ-1.4-Ех:	от 0,1 до 6,0 (от 1,0 до 60).
для УГЦ-1.5, УГЦ-1.5-Ех:	0,04; 0,06; 0,1; 0,16; 0,2; 0,25; 0,3 (0,4; 0,6; 1,0; 1,6; 2,0; 2,5; 3,0).

2.2 Предел допускаемого значения основной приведенной погрешности УГЦ-1 при плотности среды 1,000 г/см<sup>3</sup> (вода при температуре +15°С) не превышает ±0,5 %, ±1,0 %. При измерении уровня сред с другими значениями плотности, в показания прибора ( $H_{пок}$ , м) следует внести поправку. Истинное значение  $H_{ист}$  в метрах определяется по формуле:

$$H_{ист} = \frac{H_{пок}}{\rho},$$

где  $\rho$  - плотность среды при реальной температуре, г/см<sup>3</sup>.

Значение плотности  $\rho$  можно ввести вручную в ячейку памяти измерительного прибора, тогда истинное значение уровня будет вычисляться автоматически и отражаться на индикаторе.

2.3 Дополнительная погрешность, вызванная изменением температуры окружающего воздуха на каждые 10°С в пределах, указанных в п. 1.4 не должна превышать ±0,25 % для измерительного прибора и ±0,5 % для передающего преобразователя (кроме УГЦ-1.4(Ех)).

- 2.4 Температура рабочей среды:
- для УГЦ-1.1(Ex), УГЦ-1.2(Ex) (–40...+125)°С;
  - для УГЦ-1.3(Ex), УГЦ-1.4(Ex) , УГЦ-1.5(Ex) (–25...+80)°С;
- 2.5 Вязкость рабочей среды, не более 2,0 Па·с.
- 2.6 Плотность рабочей среды (600...1400) кг/м<sup>3</sup>.
- 2.7 Избыточное давление, не более 0,07 МПа.
- 2.8 Отсчет показаний уровня производится по четырёхразрядному цифровому индикатору в метрах или в процентах.
- 2.9 Выходные сигналы.
- 2.9.1 Передающий преобразователь.
- 2.9.1.1 Выходной сигнал постоянного тока по ГОСТ 26.011-80 (4...20) мА.  
Сопrotивление нагрузки для аналогового выхода  
(включая сопротивление линии связи от ПП до ИП), не более 0,5 кОм.
- 2.9.2 Измерительный прибор.
- 2.9.2.1 Выходной сигнал постоянного тока по ГОСТ 26.011-80 (0...5) мА; (4...20) мА.  
Сопrotивление нагрузки, соответственно, не более 2,0 кОм; 0,5 кОм.
- 2.9.2.2 Дискретные выходы типа «сухой контакт» (релейная сигнализация нижнего и верхнего уровней):
- напряжение коммутации переменного тока, не более 240 В,
  - ток коммутации, не более 3 А.
- 2.10 Питание измерительного прибора осуществляется напряжением переменного тока частотой (50 ± 1) Гц (220 ± 22) В.
- Питание передающего преобразователя осуществляется от измерительного прибора напряжением постоянного тока +24 В.
- Передающие преобразователи, устанавливаемые во взрывоопасных зонах питаются от измерительных приборов через барьеры искрозащиты, обеспечивающие: напряжение холостого хода  $U_{х.х.} \leq 27$  В, а ток короткого замыкания  $I_{к.з.} \leq 120$  мА.
- 2.11 Связь между передающим преобразователем и измерительным прибором осуществляется по двухпроводной линии аналоговым сигналом постоянного тока (4...20) мА (максимальное сопротивление линии связи 0,5 кОм). По этой же линии подается напряжение питания +24 В от измерительного прибора к передающему преобразователю.
- 2.12 Потребляемая мощность, не более 5 ВА.
- 2.13 Средняя наработка на отказ, не менее 64 000 ч.
- 2.14 Срок службы, не менее 8 лет.
- 2.15 Габаритные и монтажные размеры соответствуют чертежам (Приложение А – Приложение Е).

2.16 Режим работы измерителя непрерывный, круглосуточный. Время готовности к работе после включения не более 15 мин.

2.17 Передающий преобразователь устанавливается в резервуаре и монтируется с помощью фланца или бобышки (Таблица 1, Приложение А – Приложение Д).

Измерительный прибор предназначен для щитового монтажа (Приложение Е).

2.18 Выходные параметры передающих преобразователей исполнения «Ех» для применения во взрывоопасных условиях:

– внутренняя индуктивность, не более	10 мкГн;
– внутренняя ёмкость, не более	80 нФ;
– максимальная рассеиваемая мощность	0,6 ВА;
– максимальный ток (при обрыве в цепи датчика)	30 мА;
– максимальное напряжение питания	27 В.

### 3 Состав изделия

3.1 В комплект поставки входят:

1) измеритель УГЦ-1.х (УГЦ-1.х-Ех) в составе:

– передающий преобразователь	1 шт.,
– измерительный прибор	1 шт.,
– штуцер для подключения пневмотрубки при проведении настройки или поверки	1 шт.,
– барьер искрозащиты (только для УГЦ-1.х-Ех)	1 шт.;
2) паспорт (ПС)	1 экз.;
3) руководство по эксплуатации (РЭ)	1 экз.;
4) методика поверки (МП)	1 экз.

*Примечание - Допускается прилагать по одному экземпляру РЭ, МП и один штуцер на партию до 10 измерителей, поставляемых в один адрес.*

3.2 При установке передающих преобразователей во взрывоопасных зонах подключение к измерительным приборам производить через барьеры искрозащиты, обеспечивающие: напряжение холостого хода  $U_{х.х.} \leq 27$  В, а ток короткого замыкания  $I_{к.з.} \leq 120$  мА, прошедшие сертификационные испытания и имеющие Разрешение Федеральной службы по экологическому, технологическому и атомному надзору к применению.

**Примеры записи при заказе измерителей:**

«УГЦ-1.2.А.05 – измеритель гидростатического давления цифровой колокольного типа для измерения уровня воды в открытом баке глубиной 10,0 м; выход (0...5) мА».

«УГЦ-1.3.Д.42-Ех – измеритель гидростатического давления цифровой для измерения уровня мазута в закрытом резервуаре глубиной 3,5 м; выход (4...20) мА; в комплекте с барьером искрозащиты».

## 4 Устройство и принцип работы передающего преобразователя

4.1 Принцип действия передающих преобразователей колокольного типа основан на измерении давления воздуха в колоколе, равного гидростатическому давлению столба жидкости в резервуаре.

Основное условие работоспособности ПП – герметичность воздушного пространства, заключенного между жидкостью и датчиком давления.

4.2 Принцип действия передающих преобразователей с разделительной мембраной (погружного и врезного типа) основан на измерении давления столба жидкости в резервуаре через мембрану и разделительную жидкость на датчик давления.

4.3 Измерительный преобразователь давления преобразует сигнал датчика давления в унифицированный сигнал постоянного тока (4...20) мА с последующей передачей его на измерительный прибор.

4.4 Передающий преобразователь колокольного типа УГЦ-1.1(Ex), УГЦ-1.2(Ex) устанавливается вертикально в резервуарах и состоит из пустотелого металлического колокола, герметичной воздушной линии связи, фланца и измерительного преобразователя давления.

4.4.1 Степень защиты ПП колокольного типа от проникновения воды и пыли (IP54) обеспечивается:

- резиновыми уплотнительными прокладками между крышками и корпусом;
- резиновыми втулками, установленными в отверстие для ввода соединительных проводов (кабеля), и прижимающимися к корпусу проходной гайкой.

4.4.2 В зависимости от исполнения линии связи измеритель колокольного типа выпускается двух моделей: УГЦ-1.1 (УГЦ-1.1-Ex) – от 0,4 м до 3,0 м и УГЦ-1.2 (УГЦ-1.2-Ex) – от 4 м до 12 м.

Передающий преобразователь УГЦ-1.1 (УГЦ-1.1-Ex) имеет полый колокол в форме цилиндрического стакана из стали 12X18Н10Т (Приложение А), в крышке которого на сварке крепится штанга из нержавеющей трубки диаметром 10×2 мм. На расстоянии от нижнего среза колокола, превышающем на 100 мм предел измерения, на штанге сваркой крепится фланец для установки преобразователя на объекте. Штанга заканчивается резьбовой втулкой, на которой крепится корпус ИПД.

Для проведения настройки и при проведении поверки в днище колокола имеется отверстие с резьбой для подключения штуцера для подачи сжатого воздуха.

Передающий преобразователь УГЦ-1.2 (УГЦ-1.2-Ex) имеет полый колокол в форме цилиндрического стакана из стали 12X18Н10Т (Приложение Б). Ниже среза колокола с зазором не менее 10 мм крепится цилиндрический балластный груз. Крышка колокола заканчивается штуцером, в котором на пайке оловянным припоем крепится красномедная трубка диаметром 8×1 мм. На расстоянии от нижнего среза колокола, превышающем на 100 мм предел измерения, установлен фланец из нержавеющей стали. Сверху на фланце сваркой крепится стойка из нержавеющей трубки диаметром 10×2 мм. Стойка заканчивается штуцером, на котором крепится корпус ИПД.



Для проведения настройки и при проведении поверки в днище колокола имеется отверстие с резьбой для подключения штуцера для подачи сжатого воздуха (вместо балластного груза).

4.5 Передающий преобразователь врезного типа УГЦ-1.3 (УГЦ-1.3-Ех) состоит из корпуса ИПД и штуцера (Приложение В). Штуцер выполнен из нержавеющей стали 12Х18Н10Т или ЭИ-943 с резьбой М30×2 на глубину закрутки 17 мм. В штуцере расположен датчик давления с разделительной мембраной. Мембрана расположена заподлицо с нижним срезом штуцера.

Передающий преобразователь может устанавливаться рядом с ёмкостью на входном или выходном трубопроводах, а также на бобышках в нижних штуцерах ёмкостей.

Степень защиты корпуса ПП от проникновения пыли и воды (IP 54) обеспечивается:

- резиновыми уплотнительными прокладками между крышками и корпусом;
- резиновыми втулками, установленными в отверстие для ввода соединительных проводов (кабеля), и прижимающимися к корпусу проходной гайкой.

Для проведения настройки и поверки ПП снабжается защитным колпачком со штуцером для подачи сжатого воздуха.

4.6 Передающий преобразователь с ИПД погружного типа УГЦ-1.4, УГЦ-1.4-Ех (Приложение Г) состоит из ИПД с выходным токовым сигналом (4...20) мА, гидрометрического кабеля, фланца и клеммной коробки.

4.6.1 ИПД размещён в цилиндрическом герметичном корпусе, имеющем в нижней части отверстия для контакта жидкости с чувствительным элементом. ИПД через герметичный кабельный ввод соединён с клеммной коробкой специальным гидрометрическим кабелем, имеющим полиуретановую или полиэтиленовую оболочку. Внутри кабель имеет изолированные медные жилы, изолированные струны для крепления с преобразователем с целью защиты кабеля от удлинения, и капиллярную трубку для связи с атмосферой внутренней полости корпуса и, соответственно, отрицательной камеры датчика давления с целью предотвращения влияния атмосферного давления на измерение гидростатического давления. Передающий преобразователь устанавливается на объекте с помощью фланца со стандартными габаритными и установочными размерами под штуцер  $d_y = 40$  мм из стали 12Х18Н10Т. Для крепления кабеля на фланце, последний с обеих сторон снабжён герметичными устройствами кабельного ввода.

Кабель введён в клеммную коробку, в которой расположены клеммы для подключения линии связи с измерительным прибором и специальный фильтр для обеспечения связи с атмосферой.

4.6.2 Степень защиты клеммной коробки от проникновения пыли и воды (IP54) обеспечивается:

- резиновой уплотнительной прокладкой между крышкой и корпусом;
- резиновыми втулками, установленными в отверстия ввода соединительных проводов (кабелей) и обжимающимися герметичными зажимами.

4.7 Передающий преобразователь с датчиком погружного типа УГЦ-1.5 (УГЦ-1.5-Ех) состоит из погружного датчика давления с разделительной мембраной, помещённого в корпус, электрического кабеля, заключённого в штангу из стали 12Х18Н10Т, соединяющей датчик с ИПД (Приложение Д). На штанге сваркой крепится фланец для установки ПП на объекте. Штанга заканчивается резьбовой втулкой, на которой крепится корпус ИПД.

4.7.1 Степень защиты ПП с датчиком погружного типа от проникновения пыли и воды (IP54) обеспечивается:

- резиновыми уплотнительными прокладками между крышками и корпусом;
- резиновыми втулками, установленными в отверстие для ввода соединительных проводов (кабеля), и прижимающимися к корпусу проходной гайкой.

## 5 Устройство и принцип работы измерительного прибора

### 5.1 Устройство измерительного прибора.

5.1.1 Прибор конструктивно выполнен в виде трёх печатных плат: платы индикации, платы коммутационной и платы входов, соединённых между собой при помощи разъёмных соединителей.

5.1.2 Коммутационная плата задвигается по пазам в боковых стенках корпуса до упора и фиксируется задней панелью. На коммутационной плате расположены силовой трансформатор, элементы источника вторичного питания, входной усилитель с преобразователем напряжение-частота, узел гальванической развязки, микропроцессорная система управления, реле сигнализации и преобразователь напряжение-ток.

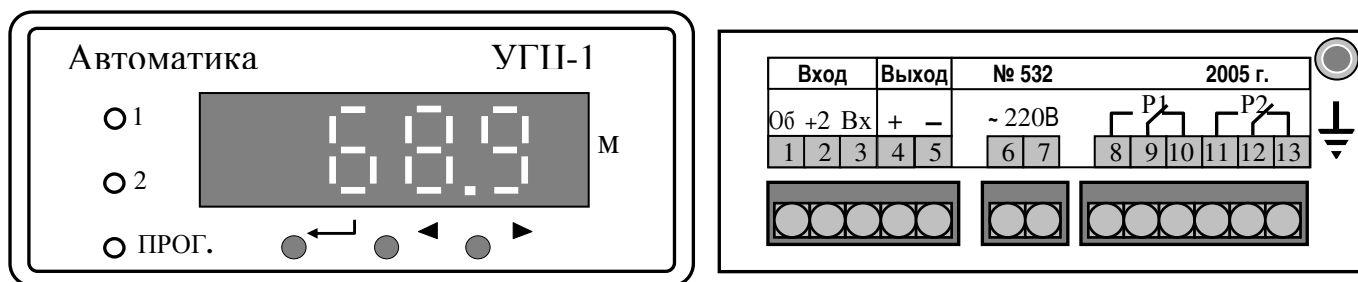
5.1.3 Плата индикации содержит элементы индикации, кнопки управления и вспомогательные элементы.

5.1.4 Плата входов содержит элементы коммутации и усиления входных сигналов.

5.1.5 На передней панели (Рисунок 1, а) расположены следующие элементы:

- цифровой четырёхразрядный индикатор измеряемой величины и установленных параметров;
- светодиодный единичный индикатор «1»;
- светодиодный единичный индикатор «2»;
- светодиодный единичный индикатор «ПРОГ.»;
- кнопка ввода параметра ←!;
- кнопка увеличения параметра ►;
- кнопка уменьшения параметра ◀.

5.1.6 На задней панели (Рисунок 1, б) расположены разъёмы для подключения входных сигналов, выходных сигналов и напряжения питания, винт для заземления корпуса прибора.



а) передняя панель

б) задняя панель

Рисунок 1 - Внешний вид измерительного прибора

## 5.2 Режимы работы.

5.2.1 Прибор имеет два режима работы: «Измерение» и «Программирование».

5.2.2 При включении питания прибор автоматически переходит в режим «Измерение» и работает по ранее запрограммированным параметрам.

## 5.3 Работа прибора в режиме «Измерение».

5.3.1 В данном режиме единичные индикаторы «1» и «2» сигнализируют о срабатывании соответствующих реле при выходе измеряемого параметра за пределы уставок. Чтобы в процессе работы посмотреть запрограммированное значение уставки «1» или «2» необходимо нажать соответственно кнопку ◀ или ▶. Во время контроля уставок номер уставки подтверждается мигающим единичным индикатором «1» или «2».

5.3.2 Если входной измеряемый сигнал на 10 % меньше или на 10 % больше значения диапазона измерения, то цифровой индикатор работает в мигающем режиме.

5.3.3 При нажатии кнопки ←|, загораются все три единичных индикатора и на цифровом индикаторе отображается значение коэффициента плотности, введённое в память прибора.

Изменение значения коэффициента плотности проводится кнопками ◀ или ▶ (п. 8.7.1). Задание значения коэффициента ограничено в пределах от 500 до 1800.

## 5.4 Работа прибора в режиме «Программирование».

5.4.1 Для удобства в эксплуатации предусмотрены три уровня режима «Программирование»:

– **уровень №1** – задание уставок срабатывания реле, задание порога срабатывания (гистерезиса, зоны нечувствительности) работы реле (одно значение для обоих реле);

– **уровень №2** – задание положения запятой на цифровом индикаторе, задание режимов работы каждого из двух реле, задание нижней и верхней границы диапазона измерения;

– **уровень №3** – необходим при настройке прибора по входному и выходному аналоговому сигналу.

5.4.2 Однократное нажатие на кнопки вызывает их однократное действие, при продолжительном нажатии начинает работать алгоритм ускоренного многократного действия кнопки.

5.4.3 Единичный индикатор «ПРОГ.» сигнализирует вход в уровни №2 и №3 режима «Программирование».

5.4.4 Все установленные параметры хранятся в энергонезависимой памяти.

5.4.5 Если выход из режима «Программирование» произведён некорректно (например, отключение питания прибора), сохранение последнего вводимого параметра не производится.

5.4.6 Программирование в уровне №1 производится при подготовке к работе и описывается в разделе 8.

Программирование в уровне № 2 производится только при необходимости.

Приложение К содержит описание процедуры программирования.

## **6 Обеспечение взрывозащиты**

6.1 Вид взрывозащиты «искробезопасная электрическая цепь» измерителей УГЦ-1.х-Ех обеспечивается ограничением реактивных параметров встроенной в преобразователь давления электронной схемы в соответствии с ГОСТ Р 51330.10-99.

6.2 Питание передающего преобразователя, устанавливаемого во взрывоопасной зоне, необходимо осуществлять через барьеры искрозащиты, обеспечивающие: напряжение холостого хода  $U_{х.х.} \leq 27$  В, а ток короткого замыкания  $I_{к.з.} \leq 120$  мА, прошедшие сертификационные испытания и имеющие Разрешение Федеральной службы по экологическому, технологическому и атомному надзору к применению.

## **7 Указания мер безопасности**

7.1 К монтажу и обслуживанию измерителя допускаются лица, прошедшие специальное обучение по настоящему руководству по эксплуатации, ознакомленные с общими правилами по технике безопасности в электроустановках с напряжением до 1000 В, сдавшие экзамен на группу по электробезопасности не ниже 3 и имеющие удостоверение установленного образца.

7.2 По способу защиты человека от поражения электрическим током измеритель относится к классу 1 по ГОСТ 12.2.007.0-75.

7.3 Не допускается применение измерителя для измерения параметров сред, агрессивных по отношению к материалам, контактирующим с измеряемой средой.

7.4 Корпуса передающего преобразователя и измерительного прибора должны быть заземлены.

7.5 Подключение входных и выходных сигналов производить согласно маркировке при отключённом напряжении питания.

7.6 Не допускается совместная прокладка кабелей от взрывозащищённых измерителей с различными кабелями других технических средств.

## 8 Подготовка к работе и порядок работы

8.1 Установить передающий преобразователь в резервуаре (строго вертикально для измерителей колокольного типа).

8.2 Снять крышку корпуса измерительного преобразователя давления, расположив его таким образом, чтобы гермоввод находился справа. Пропустить соединительный кабель через отверстие гермоввода, зажать проходной гайкой и подключить его к контактным стойкам (смотри Приложение Ж).

Для УГЦ-1.4 (УГЦ-1.4-Ex) подключить соединительные провода к клеммной коробке (смотри Приложение Ж).

8.3 Установить крышку ИПД, контролируя качество уплотнения.

8.4 Установить измерительный прибор на щит.

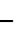
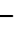
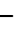
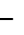
8.5 Подключить соединительные провода (смотри Приложение Ж).

8.6 Работать с прибором можно через 15 минут после включения.

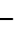
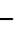
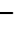
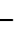
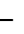
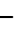
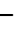
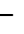
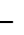
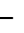
8.7 Ввести в память измерительного прибора следующие параметры:

- значение плотности измеряемой жидкости при реальной температуре жидкости;
- пределы срабатывания нижнего и верхнего уровней сигнализации.

8.7.1 Чтобы ввести значение плотности измеряемой жидкости необходимо в режиме измерения:

- нажать кнопку , должны загореться все три светодиода, кнопками  или  установить значение плотности в целочисленных единицах ( $1000 \times \rho$ ), где  $\rho$  - плотность среды при реальной температуре, г/см<sup>3</sup>. Например, если  $\rho = 1,000$  г/см<sup>3</sup>, то ввести значение 1000;
- нажать кнопку , или через 10 секунд значение плотности автоматически запишется в память прибора.

8.7.2 Чтобы задать необходимые уставки (уровень сигнализации), необходимо войти в уровень программирования №1. Задание уровней сигнализации производится следующим образом:

- на передней панели измерительного прибора нажать одновременно кнопки  и  до появления мигающей надписи «ПРОГ.»;
- нажать кнопку , должен замигать светодиод «1», свидетельствующий об уставке нижнего уровня;
- кнопками  или  задать необходимое значение уставки нижнего уровня;
- нажать кнопку ;
- при мигающем светодиоде «2» кнопками  или  задать значение уставки верхнего уровня;
- нажать кнопку , на экране появится надпись, свидетельствующая о значении порога срабатывания реле (значение, исключаяющее «дребезг» контактов реле);
- нажать кнопку , прибор переходит в режим измерения.

– проверить правильность записанных значений уставок в память прибора:

кнопкой ◀ – нижний уровень,

кнопкой ▶ – верхний уровень.

8.7.3 При необходимости задать положение запятой на цифровом индикаторе, состояние переключающих реле Р1 и Р2, начальное и конечное значения диапазона измерения (Приложение К, п. К.2).

**Внимание.** После изменения положения запятой обязательно задать новые значения диапазона измерения в соответствии с положением запятой, и провести действия по п. 8.7.2.

8.8 **Внимание.** В процессе эксплуатации следует обязательно вводить и контролировать значение плотности жидкости в памяти прибора.

8.9 Монтаж взрывозащищённых исполнений измерителей (УГЦ-1.х-Ех) во взрывоопасных зонах производить в соответствии с требованиями ГОСТ Р 51330.0-99, ГОСТ Р 51330.13-99 и главы 7.3 (таблица 7.3.11) «Правил устройства электроустановок» (ПУЭ, издание 6).

Подключение передающих преобразователей, устанавливаемых во взрывоопасных зонах, осуществлять через барьеры искрозащиты, обеспечивающие: напряжение холостого хода  $U_{х.х.} \leq 27$  В, а ток короткого замыкания  $I_{к.з.} \leq 120$  мА, прошедшие сертификационные испытания и имеющие Разрешение Федеральной службы по экологическому, технологическому и атомному надзору к применению.

## 9 Возможные неисправности и способы их устранения

Неисправности	Вероятная причина	Способ устранения
Ложные показания	Неисправность входных цепей; негерметичность передающего преобразователя	Проверить исправность входных цепей и герметичность передающего преобразователя
Отсутствует выходной ток	Неисправность выходных цепей	Проверить правильность подключения выходных цепей

## 10 Техническое обслуживание

10.1 Техническое обслуживание измерителя заключается в периодической поверке (калибровке) и, при необходимости, настройке показаний и выходного тока измерительного прибора.

10.2 Поверку (калибровку) измерителя необходимо производить через два года после последней поверки (в соответствии с межповерочным интервалом) по методике, изложенной в документе «Приборы контроля давления серии 2100. Методика поверки».

10.3 Приложение Л содержит описание порядка настройки.

## 11 Маркировка, упаковка, транспортирование и хранение

11.1 На корпусе передающего преобразователя должно быть нанесено:

- условное обозначение;
- название предприятия-изготовителя;
- предел измерения;
- номер измерителя и год изготовления.

На корпусе передающего преобразователя, входящего в комплект УГЦ-1.х-Ех дополнительно нанесена маркировка вида взрывозащиты «искробезопасная электрическая цепь»: 0Ех ia IIС Т6 Х, параметры входной искробезопасной цепи:  $U_i = 27\text{В}$ ,  $I_i = 120\text{мА}$ , внутренние параметры изделия:  $L_i \leq 10\text{ мкГн}$ ,  $C_i \leq 0,08\text{ мкФ}$ , и знак соответствия по ГОСТ Р 50460-92.

11.2 На крышке передающего преобразователя должно быть нанесено исполнение «IP54» по ГОСТ 14254-96.

На крышке передающего преобразователя, входящего в комплект УГЦ-1.х-Ех, дополнительно нанесена надпись «Открывать отключив от сети!»

11.3 На передней панели измерительного прибора должно быть нанесено:

- наименование предприятия-изготовителя;
- условное обозначение прибора.

11.4 На задней панели измерительного прибора должно быть нанесено:

- условное обозначение;
- диапазон измерения;
- диапазон изменения выходного тока;
- номер измерителя и год выпуска.

11.5 Передающий преобразователь, измерительный прибор и документация помещаются в пакеты из полиэтиленовой плёнки и укладываются в картонные коробки или деревянные ящики.

11.6 Измерители транспортируются всеми видами закрытого транспорта, в том числе воздушным транспортом в отопливаемых герметизированных отсеках, в соответствии с правилами перевозки грузов, действующими на данном виде транспорта.

Транспортирование измерителей осуществляется в деревянных ящиках или картонных коробках.

Допускается транспортирование измерителей в контейнерах.

Способ укладки измерителей в ящики должен исключать их перемещение во время транспортирования.

Во время погрузочно-разгрузочных работ и транспортирования ящики не должны подвергаться резким ударам и воздействию атмосферных осадков.

11.7 Измеритель УГЦ-1.х (УГЦ-1.х-Ех) должен храниться в отопливаемых помещениях с температурой (5...40)°С и относительной влажностью не более 80 %.

11.8 Срок пребывания измерителей в соответствующих условиях транспортирования – не более шести месяцев.

## **12 Гарантии изготовителя**

12.1 Изготовитель гарантирует соответствие измерителя требованиям технических условий при соблюдении потребителем условий эксплуатации, транспортирования и хранения, установленных настоящим РЭ.

12.2 Гарантийный срок эксплуатации устанавливается 18 месяцев со дня ввода в эксплуатацию, но не более 24 месяцев со дня отгрузки потребителю.

12.3 В случае обнаружения потребителем дефектов при условии соблюдения им правил эксплуатации, хранения и транспортирования в течение гарантийного срока, предприятие-изготовитель безвозмездно ремонтирует или заменяет измеритель.

## **13 Сведения о рекламациях**

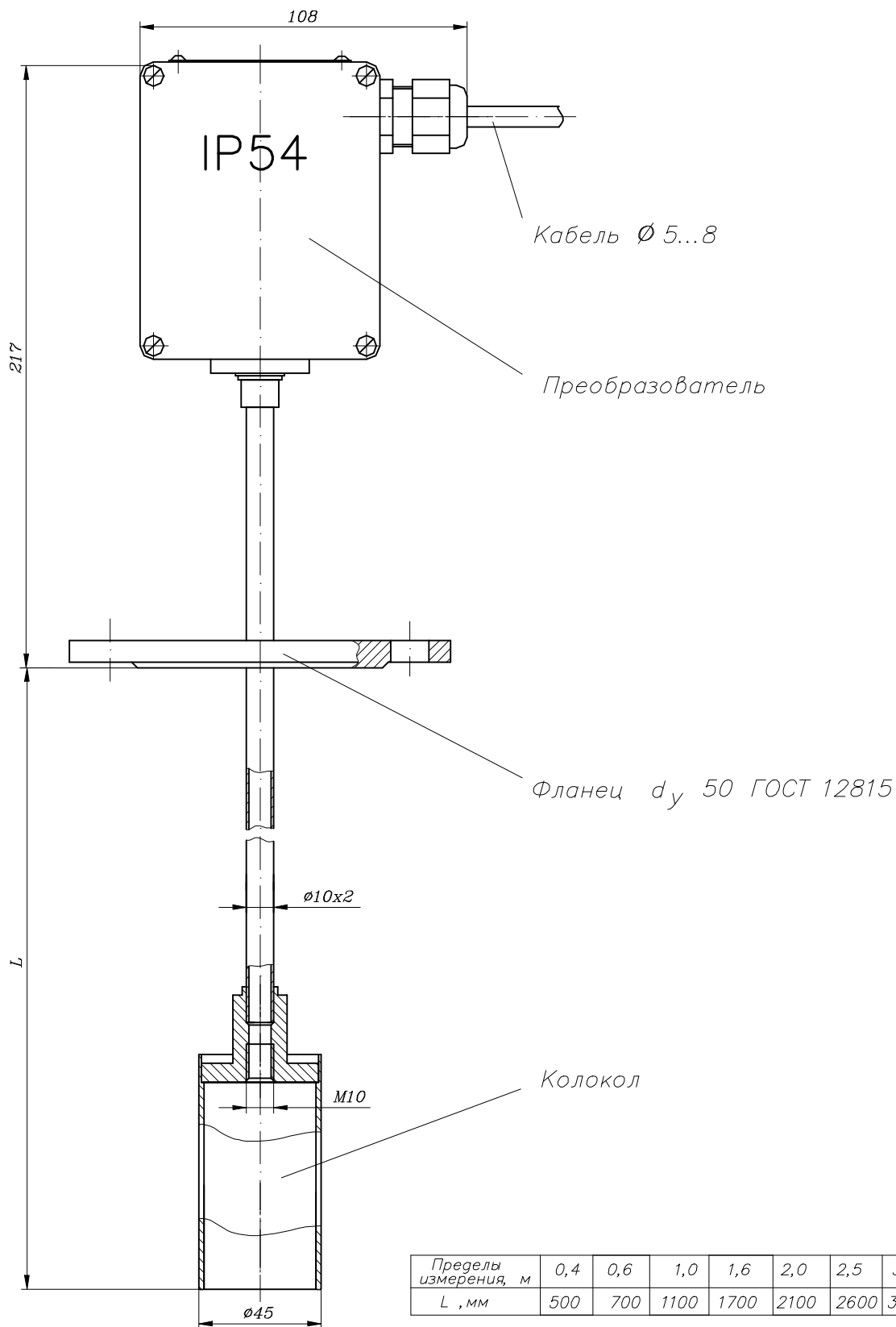
При отказе в работе или неисправности измерителя по вине изготовителя неисправный измеритель с указанием признаков неисправностей и соответствующим актом направляется в адрес предприятия-изготовителя:

Россия, 600016, г. Владимир, ул. Б. Нижегородская, д. 77,  
ЗАО «НПП «Автоматика».  
Тел.: (4922) 475-290, факс: (4922) 215-742.  
E-mail: [market@avtomatica.ru](mailto:market@avtomatica.ru)  
[http:// www.avtomatica.ru](http://www.avtomatica.ru)

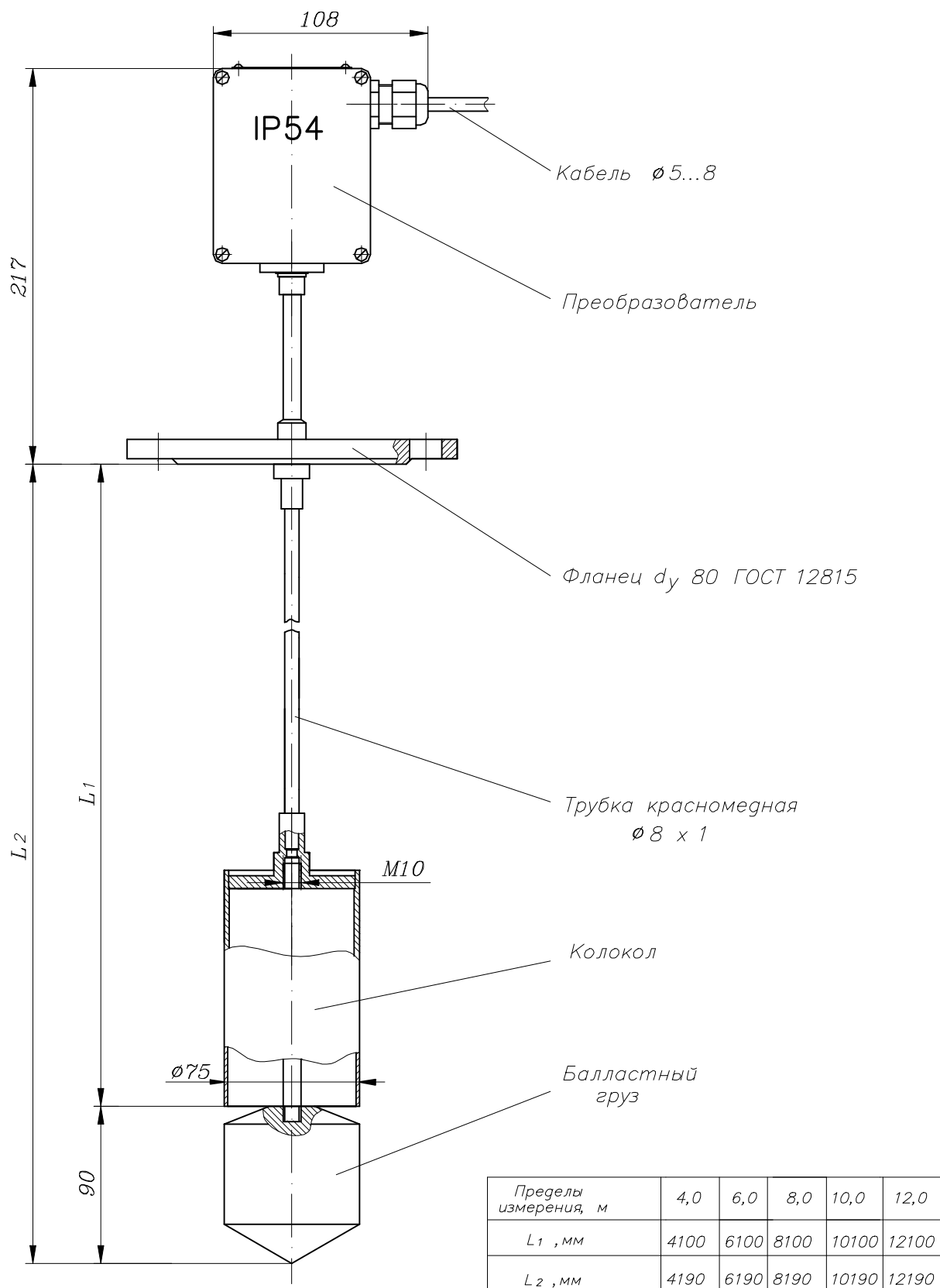
Все предъявленные рекламации регистрируются.



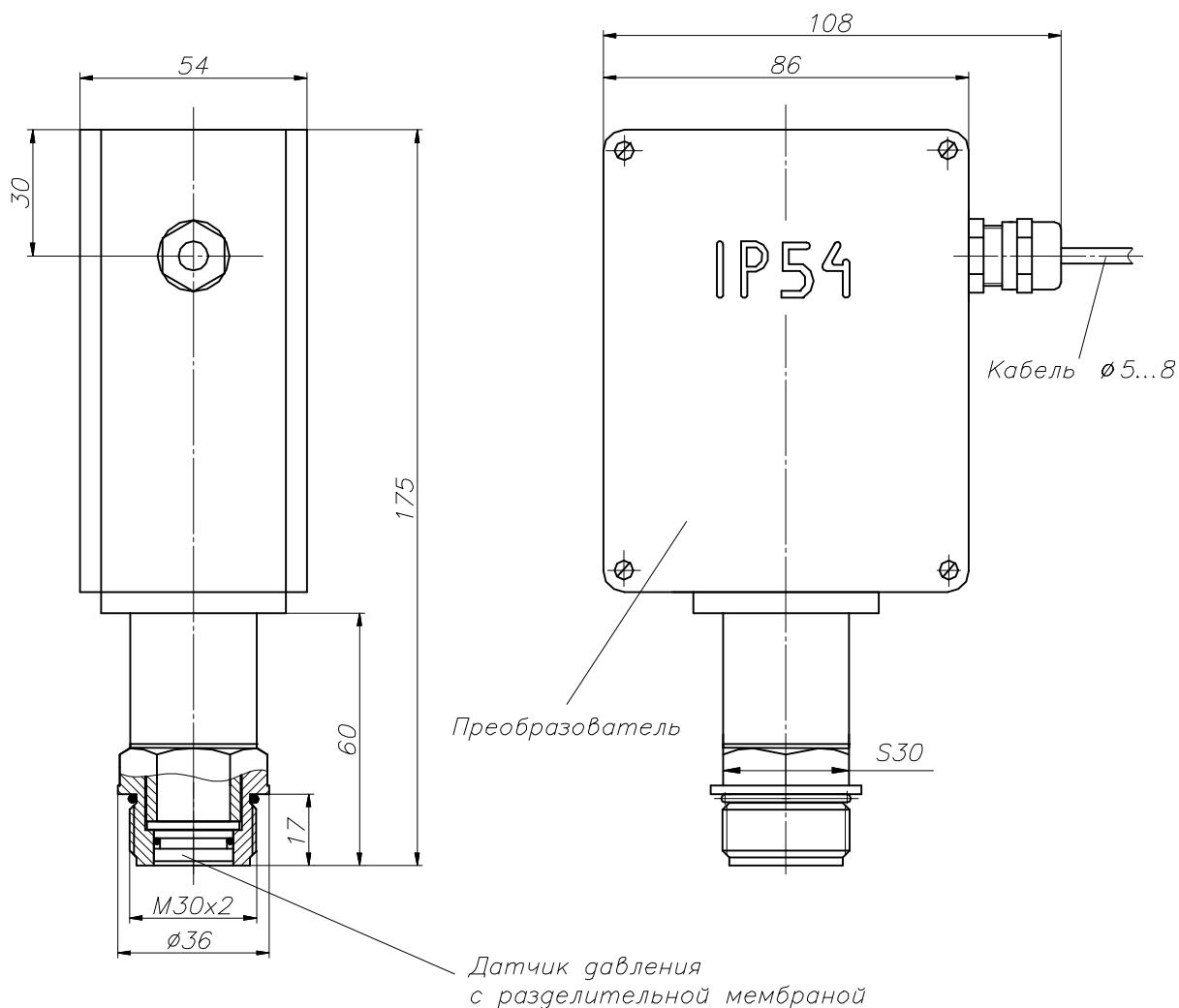
**Приложение А**  
**Габаритные и установочные размеры**  
**передающего преобразователя УГЦ-1.1, УГЦ-1.1-Ех**



**Приложение Б**  
**Габаритные и установочные размеры**  
**передающего преобразователя УГЦ-1.2, УГЦ-1.2-Ех**

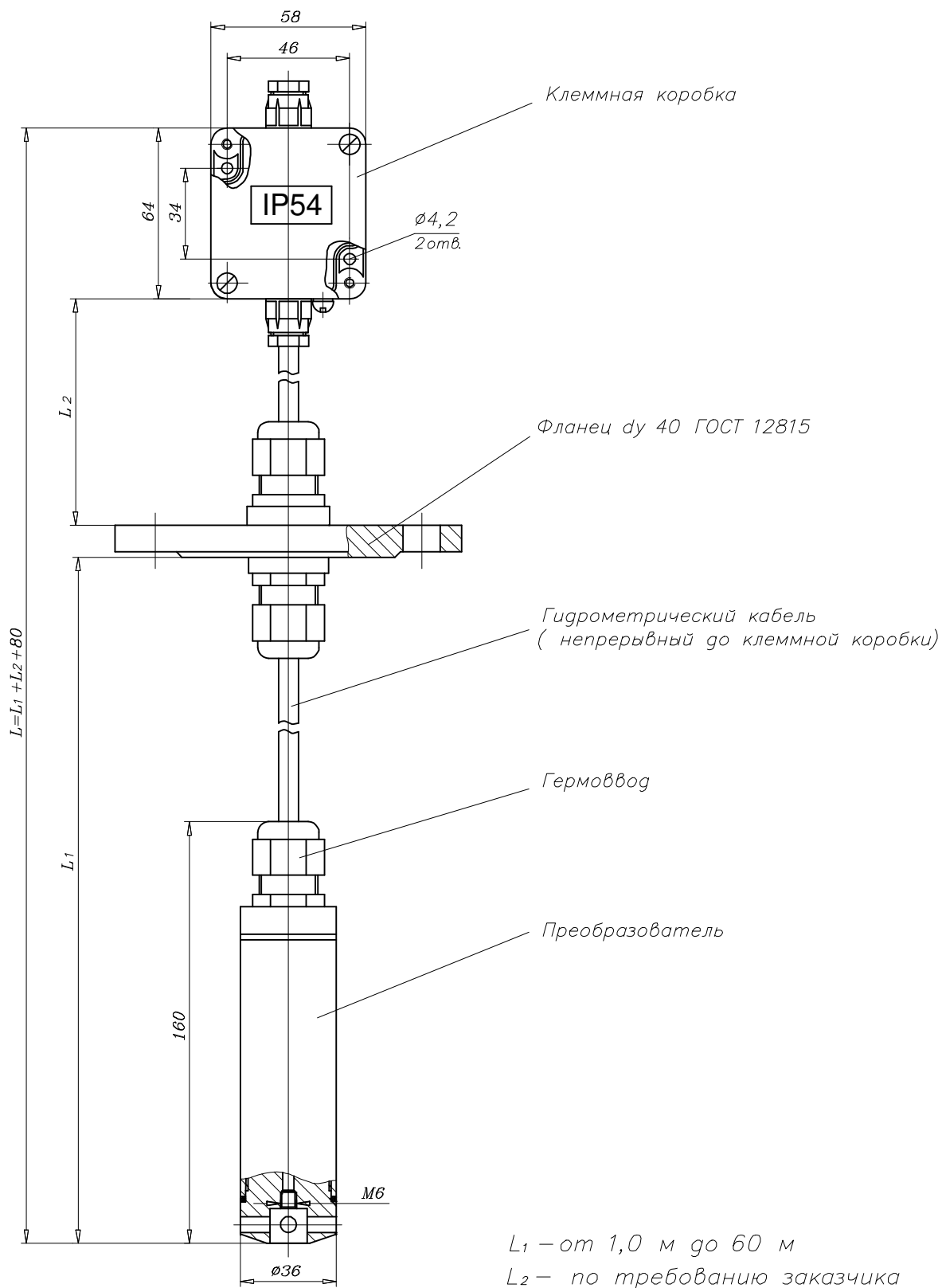


**Приложение В**  
**Габаритные и установочные размеры**  
**передающего преобразователя УГЦ-1.3, УГЦ-1.3-Ех**

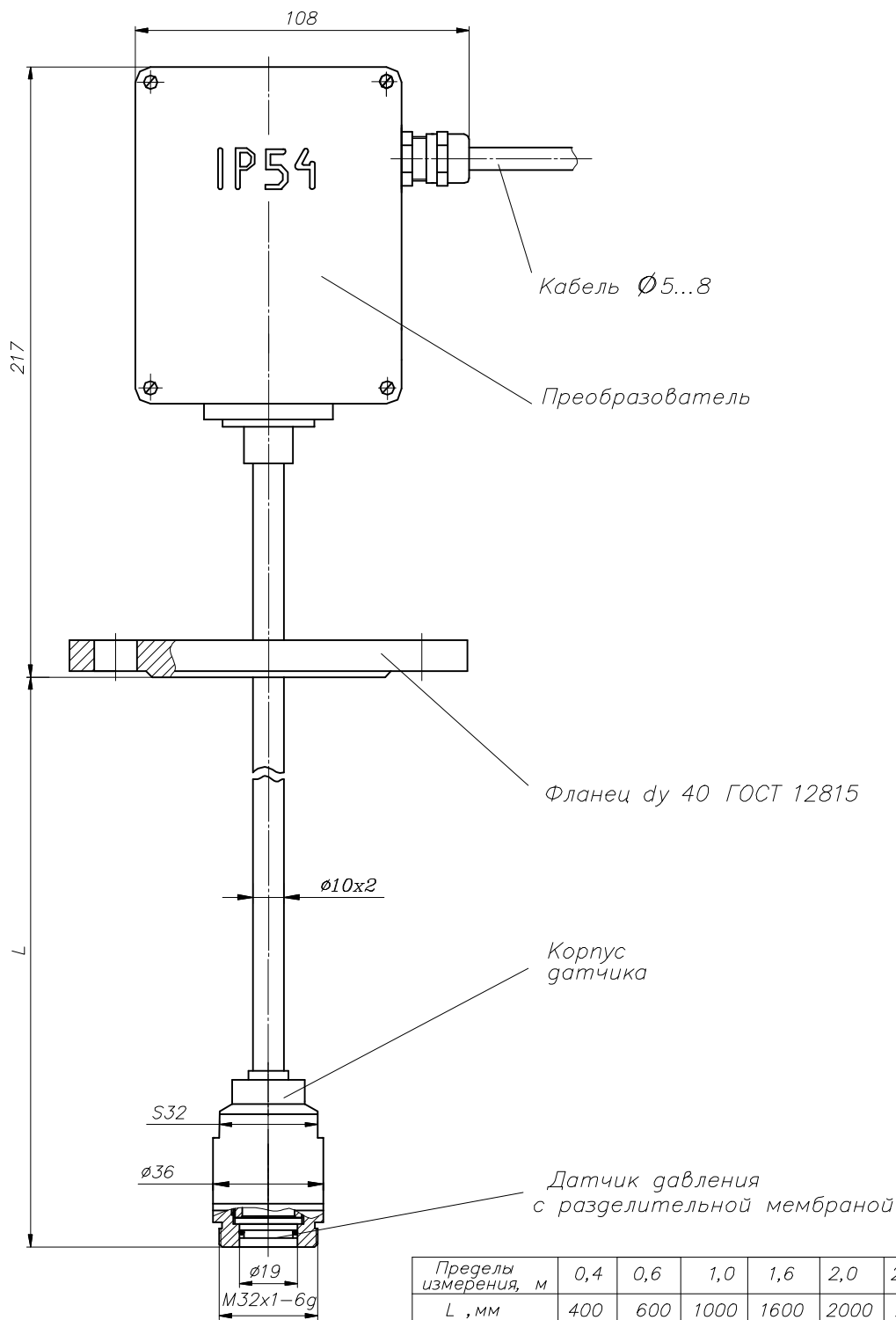


### Приложение Г

#### Габаритные и установочные размеры передающего преобразователя УГЦ-1.4, УГЦ-1.4-Ех

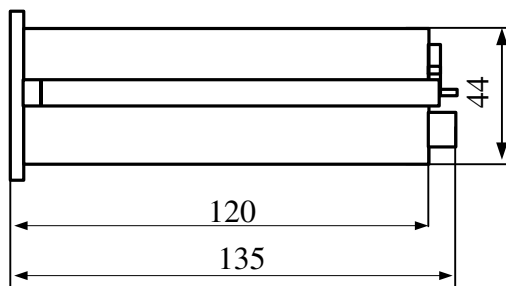
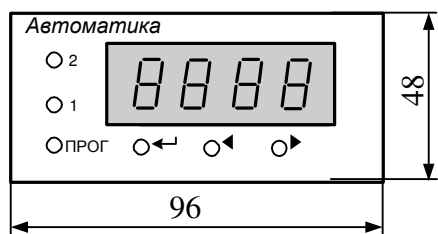


### Приложение Д Габаритные и установочные размеры передающего преобразователя УГЦ-1.5, УГЦ-1.5-Ех

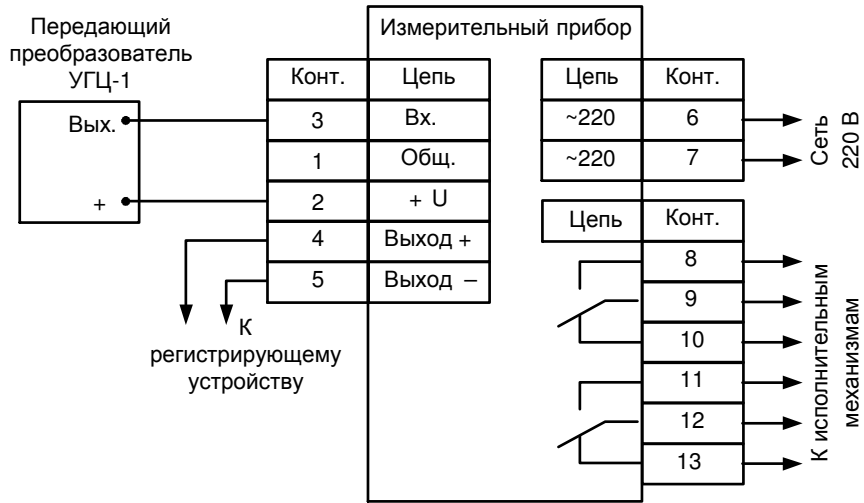


## Приложение Е

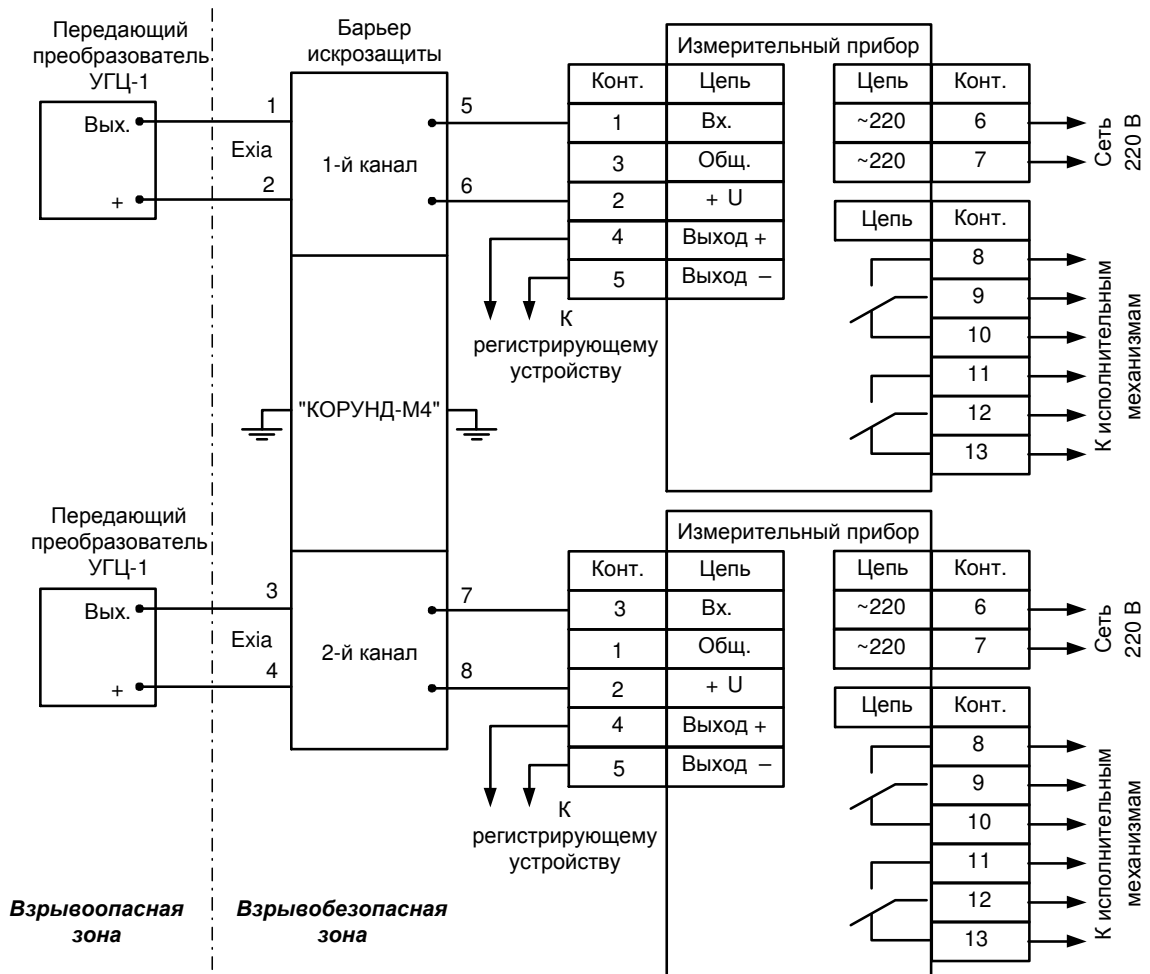
### Габаритные и установочные размеры измерительного прибора



## Приложение Ж Схемы внешних соединений



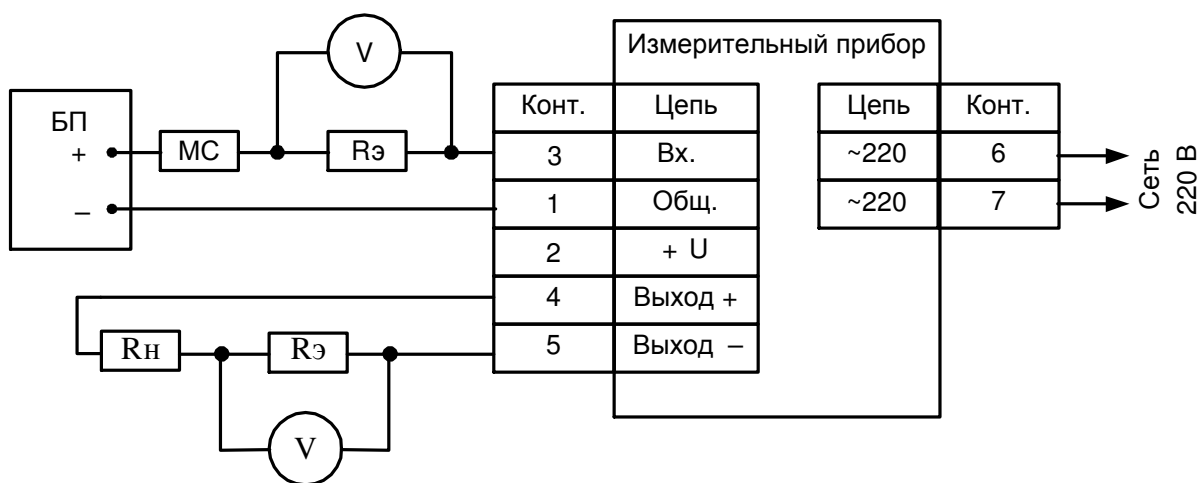
а) внешние соединения для обычного исполнения



б) внешние соединения для размещения ПП во взрывоопасной зоне

### Приложение 3

#### Схема соединений для проведения поверки и настройки ИП

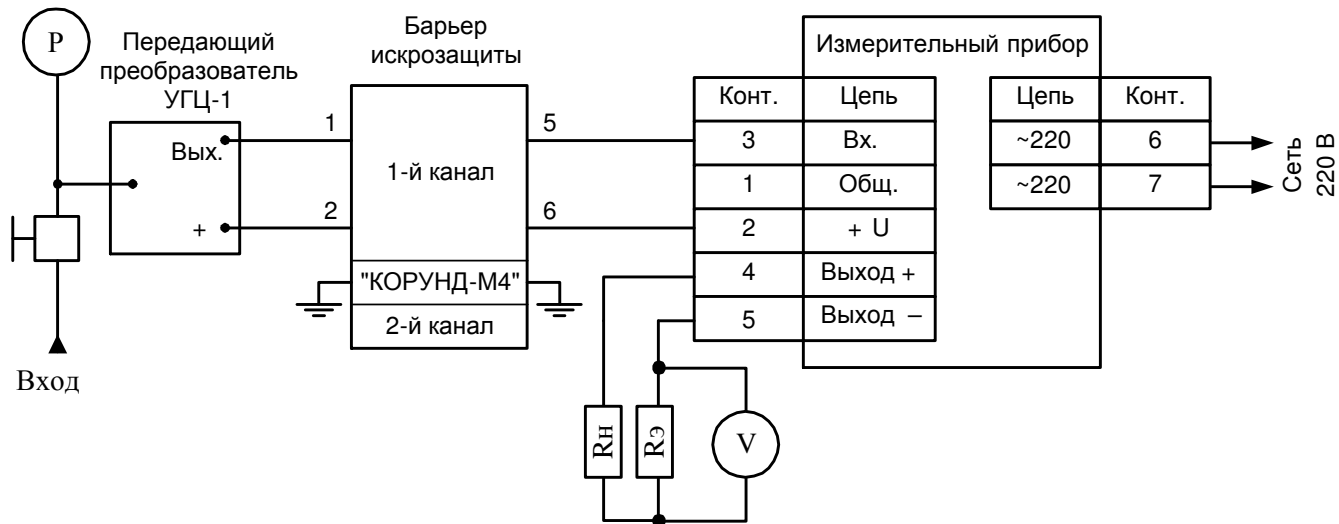


- МС – магазин сопротивлений;
- БП – блок питания постоянного тока;
- Rэ – эталонная катушка сопротивления;
- Rн – сопротивление нагрузки;
- V – эталонный вольтметр постоянного тока.



## Приложение И

### Схема соединений для проведения поверки и настройки измерителя




- $Rэ$  – катушка сопротивления эталонная;  
 $Rн$  – сопротивление нагрузки;  
 $P$  – манометр эталонный;  
 $V$  – эталонный вольтметр постоянного тока.  
 Барьер искрозащиты только для УГЦ-1.х-Ех.

## Приложение К Процедуры программирования

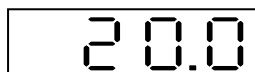
### К.1 Уровень №1 режима «Программирование».

К.1.1 Вход в данный уровень из режима «Измерение» осуществляется при одновременном нажатии кнопок ◀ и ▶ (при этом цифровой индикатор гаснет) и удержании их в нажатом положении в течение нескольких секунд до появления мигающей надписи «ПРОГ.»:



Единичный индикатор «ПРОГ.» не светится.

К.1.2 Нажать кнопку ←. На цифровом индикаторе высвечивается значение уставки «1», например:



Мигание единичного индикатора «1» подтверждает номер уставки.

Изменение данного параметра осуществляется кнопками ◀ или ▶.

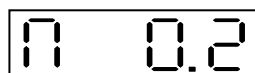
К.1.3 Нажать кнопку ←. На цифровом индикаторе высвечивается значение уставки «2», например:



Мигание единичного индикатора «2» подтверждает номер уставки.

Изменение данного параметра осуществляется кнопками ◀ или ▶.

К.1.4 Нажать кнопку ←. На цифровом индикаторе высвечивается значение величины порога срабатывания (гистерезиса, зоны нечувствительности) реле (одно значение для обоих реле), например:



Данная надпись означает, что величина порога равна 0,2.

Изменение данного параметра осуществляется кнопками ◀ или ▶.

К.1.5 Выход из уровня №1 режима «Программирование» в режим «Измерение» осуществляется нажатием кнопки ←.

## К.2 Уровень №2 режима «Программирование».

К.2.1 Вход в уровень №2 режима «Программирование» осуществляется следующим образом:

- войти в уровень №1 режима «Программирование» (п. К.1.1);
- не нажимая кнопку  $\leftarrow$ , повторно нажать одновременно кнопки  $\blacktriangleleft$  и  $\blacktriangleright$  и удерживать их в нажатом положении в течение нескольких секунд до появления мигающей надписи:

ПРОГ.

Единичный индикатор «ПРОГ.» включён.

К.2.2 Нажать кнопку  $\leftarrow$ . На цифровом индикаторе высвечивается положение запятой, например:

0.0

Количество знаков после запятой может быть от нуля до трёх. Положение запятой выбирается кнопкой  $\blacktriangleright$ . Если после запятой нет знаков, то она не высвечивается.

К.2.3 Нажать кнопку  $\leftarrow$ . На цифровом индикаторе высвечивается режим работы реле P1, которое работает по уставке «1», возможны три варианта:

P 1 =
P 1 -
P 1 =

*Вариант 1*      *Вариант 2*      *Вариант 3*

*Вариант 1:* реле P1 будет включено, когда измеренный параметр достигнет значения  $(У1+П)$  и выключено, когда измеренный параметр достигнет значения  $(У1-П)$ , где У1 – уставка «1», П – порог срабатывания (гистерезис, зона нечувствительности) реле.

*Вариант 2:* реле P1 выключено.

*Вариант 3:* реле P1 будет включено, когда измеренный параметр достигнет значения  $(У1-П)$  и выключено, когда измеренный параметр достигнет значения  $(У1+П)$ .

Режим работы реле выбирается кнопкой  $\blacktriangleright$ .

К.2.4 Нажать кнопку  $\leftarrow$ . На цифровом индикаторе высвечивается режим работы реле P2, которое работает по уставке «2», возможны три варианта:

P 2 =
P 2 -
P 2 =

*Вариант 1*      *Вариант 2*      *Вариант 3*

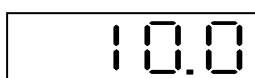
*Вариант 1:* реле P2 будет включено, когда измеренный параметр достигнет значения ( $У2+П$ ) и выключено, когда измеренный параметр достигнет значения ( $У2-П$ ), где  $У2$  – уставка «2»,  $П$  – порог срабатывания (гистерезис, зона нечувствительности) реле.

*Вариант 2:* реле P2 выключено.

*Вариант 3:* реле P2 будет включено, когда измеренный параметр достигнет значения ( $У2-П$ ) и выключено, когда измеренный параметр достигнет значения ( $У2+П$ ).

Режим работы реле выбирается кнопкой ►.

К.2.5 Нажать кнопку ◀. На цифровом индикаторе высвечивается значение нижней границы диапазона измерения, соответствующей нижней границе диапазона изменения выходного аналогового сигнала, например:

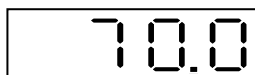


Выбор режима подтверждается одновременным миганием двух единичных индикаторов «1» и «2».

Величина данного параметра лежит в пределах от «-1999» до «9999» без учёта положения запятой.

Изменение данного параметра осуществляется кнопками ◀ или ►.

К.2.6 Нажать кнопку ◀. На цифровом индикаторе высвечивается значение верхней границы диапазона измерения, соответствующей верхней границе диапазона изменения выходного аналогового сигнала, например:



Выбор режима подтверждается попеременным миганием двух единичных индикаторов «1» и «2».

Величина данного параметра лежит в пределах от «-1999» до «9999» без учёта положения запятой.

Изменение данного параметра осуществляется кнопками ◀ или ►.

К.2.7 Выход из уровня №2 режима «Программирование» в режим «Измерение» осуществляется нажатием кнопки ◀.

## Приложение Л Настройка измерителя

### Л.1 Настройка измерительного прибора.

Л.1.1 Собрать схему настройки (Приложение З).

Л.1.2 Установить значение коэффициента плотности равным 1000 (смотри п. 8.7.1 настоящего документа).

Л.1.3 Настройка проводится в уровне №3 режима программирования.

### Уровень №3 режима «Программирование»

**ВНИМАНИЕ!** В уровне №3 режима «Программирование» осуществляется настройка прибора – в нём могут быть изменены метрологические характеристики прибора, но если кнопки ◀ или ▶ в соответствующих режимах не нажимаются, то при нажатии на кнопку ↵ изменение соответствующих параметров входных или выходных сигналов в энергонезависимой памяти не фиксируется.

Л.1.3.1 Вход в уровень №3 режима «Программирование» осуществляется следующим образом: выключить питание прибора, нажать одновременно кнопки ◀ и ▶, и, удерживая их в этом положении, включить питание; удерживать кнопки ◀ и ▶ в нажатом положении до появления мигающей надписи:

ПРОГ.

Единичный индикатор «ПРОГ.» работает в мигающем режиме.

Дать прибору прогреться в течение 30 минут.

Л.1.3.2 Нажать кнопку ↵. На цифровом индикаторе высвечивается обозначение нижней границы диапазона измерения:

A0

Установить начальное значение диапазона входного тока.

В этом режиме при нажатии на кнопку ◀ или ▶ произойдёт фиксация значения нижней границы диапазона измерения.

Л.1.3.3 Нажать кнопку ↵. На цифровом индикаторе высвечивается обозначение верхней границы диапазона измерения:

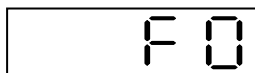
A1

Установить конечное значение входного тока.

В этом режиме при нажатии на кнопку ◀ или ▶ произойдёт фиксация значения верхней границы диапазона измерения.

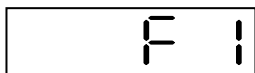
*Примечание - Параметры A0 и A1 по отдельности не настраиваются, так как после настройки параметра A0 требуется подстройка A1.*

Л.1.3.4 Нажать кнопку  $\leftarrow$ . На цифровом индикаторе высвечивается обозначение нижней границы диапазона изменения выходного аналогового сигнала:



Изменение начального значения выходного тока осуществляется кнопками  $\blacktriangleleft$  или  $\blacktriangleright$  и контролируется эталонным прибором.

Л.1.3.5 Нажать кнопку  $\leftarrow$ . На цифровом индикаторе высвечивается обозначение верхней границы диапазона изменения выходного аналогового сигнала:



Изменение конечного значения выходного тока осуществляется кнопками  $\blacktriangleleft$  или  $\blacktriangleright$  и контролируется эталонным прибором.

*Примечание - При настройке выходного аналогового сигнала (в режимах F0 и F1) подключение входного сигнала не требуется.*

Выход из уровня №3 режима «Программирование» в режим «Измерение» осуществляется нажатием кнопки  $\leftarrow$ .

## **Л.2 Регулировка передающего преобразователя.**

Л.2.1 Собрать схему (смотри Приложение И).

Л.2.2 Регулировка передающего преобразователя осуществляется подачей сжатого воздуха через специальный штуцер для подключения пневмотрубки.

Штуцер вворачивается:

- в отверстие колокола М10 для УГЦ-1.1(Ex), УГЦ-1.6(Ex);
- в отверстие колокола М10 вместо балластного груза для УГЦ-1.2(Ex);
- на корпус измерительного преобразователя давления для УГЦ-1.3(Ex), УГЦ-1.4(Ex) и УГЦ-1.5(Ex).

Л.2.3 Прогреть измеритель в течение 30 минут.

Л.2.4 Установить на измерительном приборе значение коэффициента плотности (смотри п. 8.7.1).

Л.2.5 При нулевом уровне (не подаётся давление) вращением винта резистора, помеченного знаком «Уст 4 мА», добиться нулевых показаний измерительного прибора.

Подать давление воздуха, равное верхнему пределу измерения и вращением винта резистора, помеченного знаком «Уст.20 мА», добиться соответствующих показаний измерительного прибора.

Повторить указанные операции несколько раз с целью достижения минимальных отклонений показаний в конечных точках диапазона.