



Закрытое акционерное общество
«Научно-производственное предприятие «Автоматика»

Код ОК 005-93 (ОКП) 42 1281
Код ТН ВЭД ТС 9026 20 200 0



ПРИБОРЫ КОНТРОЛЯ ДАВЛЕНИЯ СЕРИИ 2100

ПРЕОБРАЗОВАТЕЛИ ПНЕВМОЭЛЕКТРИЧЕСКИЕ ОДНОКАНАЛЬНЫЕ

Модель 2160 (ПЭ-1Р)

Руководство по эксплуатации
АВДП.406233.021.01РЭ



г. Владимир

Оглавление

Введение.....	4
1 Назначение.....	4
2 Технические данные.....	5
3 Характеристики.....	6
4 Состав изделия.....	6
5 Устройство и принцип действия.....	6
6 Указания мер безопасности.....	6
7 Подготовка к работе.....	7
8 Возможные неисправности и способы их устранения.....	7
9 Техническое обслуживание.....	8
10 Маркировка, упаковка, транспортирование и хранение.....	9
11 Гарантии изготовителя.....	10
12 Сведения о рекламациях.....	10
Приложение А	
Габаритные и монтажные размеры.....	11
Приложение В	
Взаимное расположение органов настройки.....	12
Приложение С	
Схемы внешних электрических соединений.....	13
Приложение D	
Схемы подключения при поверке (калибровке) и регулировке.....	14
Приложение Е	
Шифр заказа.....	15
Лист регистрации изменений.....	19

					АВДП.406233.021.01РЭ							
<i>Изм</i>	<i>Лист</i>	<i>№ докум.</i>	<i>Подпись</i>	<i>Дата</i>				<i>Лит.</i>	<i>Лист</i>	<i>Листов</i>		
<i>Разраб.</i>	<i>Дерябин</i>				Преобразователи пневмоэлектрические одноканальные ПЭ-1Р Руководство по эксплуатации							
<i>Проверил</i>	<i>Дерябин</i>									3	20	
<i>Гл. констр.</i>	<i>Шмелёв</i>							ЗАО "НПП "Автоматика"				
<i>Н.Контр.</i>	<i>Смирнов</i>											
<i>Утв.</i>	<i>Петров</i>											

Введение

Настоящее руководство по эксплуатации предназначено для изучения устройства и обеспечения правильной эксплуатации преобразователя пневмоэлектрического одноканального, модель 2160 (ПЭ-1Р), именуемого далее преобразователем.

Описываются назначение и принцип действия преобразователей, приводятся технические характеристики, даются сведения о порядке работы и проверке технического состояния.

Проверке подлежат преобразователи, предназначенные для применения в сферах распространения государственного регулирования обеспечения единства измерений.

Калибровке подлежат преобразователи, не предназначенные для применения в сферах распространения государственного регулирования обеспечения единства измерений.

Проверка (калибровка) проводится по методике, изложенной в Инструкции «Приборы контроля давления серии 2100. Методика проверки», с использованием схем внешних соединений (Приложение D).

Межповерочный интервал – два года.

Рекомендуемый межкалибровочный интервал – два года.

Преобразователи выпускаются по техническим условиям ТУ 4212-089-10474265-2007.

1 Назначение

1.1 Преобразователь предназначен для измерения и преобразования в унифицированный токовый сигнал давления неагрессивных газов или вакуума при работе в автоматических и автоматизированных системах контроля, регулирования и управления технологическими процессами в химической, нефтехимической, газовой, целлюлозно-бумажной и других отраслях промышленности.

1.2 Преобразователь представляет собой одноканальное средство измерения.

1.3 Преобразователь имеет следующие модификации, различающиеся:

- по измеряемому давлению (обозначается буквой):

ПЭ-1Р.П.х — для преобразования унифицированного пневматического сигнала;

ПЭ-1Р.И.х — для преобразования избыточного давления;

ПЭ-1Р.В.х — для преобразования разрежения (вакуума).

- по диапазону выходного сигнала (обозначается числом):

ПЭ-1Р.х.05 — выход (0... 5) мА;

ПЭ-1Р.х.42 — выход (4... 20) мА.

Лист	АВДП.406233.021.01РЭ				
4		Изм	Лист	№ докум.	Подпись

2 Технические данные

2.1 Количество каналов преобразования один.

2.2 Номинальная статическая характеристика линейная.

2.3 Диапазоны преобразуемых давлений, кПа:

- ПЭ-1Р.П 20...100;
- ПЭ-1Р.И 0...4; 0...10; 0...16; 0...25; 0...40; 0...100; 0...160; 0...250;
- ПЭ-1Р.В 0...-4; 0...-10; 0...-16; 0...-25; 0...-40; 0...-60.

2.4 Максимальное входное давление (разрежение) не должно превышать 125 % от верхнего (нижнего) предела измерения.

2.5 Выходной сигнал (по заказу) (0... 5) мА или (4... 20) мА.

2.6 Сопротивления нагрузки:

- для выходного сигнала (0... 5) мА, не более 2 кОм;
- для выходного сигнала (4... 20) мА, не более 500 Ом.

Примечание - Максимальное сопротивление нагрузки включает сопротивление соединительных проводов и входное сопротивление измерительного прибора.

2.7 1.1 Схема подключения преобразователей:

- для преобразователей с выходным сигналом (0... 5) мА трёхпроводная;
- для преобразователей с выходным сигналом (4... 20) мА двухпроводная.

2.8 Электропитание осуществляется от источника питания постоянного тока напряжением (15... 30) В.

2.9 Потребляемая мощность, не более 0,6 Вт.

2.10 Преобразователи рассчитаны на круглосуточную работу.

Время установления рабочего режима не более 15 мин.

2.11 По устойчивости к климатическим воздействиям преобразователи имеют исполнение УХЛ категории размещения 4.2* (ГОСТ 15150-69) при условиях эксплуатации:

- температура окружающего воздуха от 5 до 50 °С;
- относительная влажность окружающего воздуха не более 80 % при 35 °С;
- атмосферное давление от 84 до 106,7 кПа.

2.12 По устойчивости к воздействию синусоидальных вибраций по ГОСТ Р 52931-2008 преобразователи имеют исполнение N2.

2.13 Исполнение по защищённости от воздействия окружающей среды (ГОСТ 14254-2015) обыкновенное.

2.14 Подключение пневмолиний штуцер под трубку ПВХ (6×4) мм.

2.15 Габаритные размеры (Приложение А) 100×58×35 мм.

2.16 Масса преобразователя, не более 0,2 кг.

2.17 Средняя наработка на отказ, не менее 100 000 ч.

2.18 Средний срок службы, не менее 10 лет.

					АВДП.406233.021.01РЭ	Лист
						5
Изм.	Лист	№ доквм.	Подпись	Дата		

3 Характеристики

3.1 Предел допускаемой основной приведённой погрешности не превышает $\pm 0,5\%$ или $\pm 1,0\%$.

3.2 Предел допускаемой дополнительной приведённой погрешности, вызванной изменением температуры окружающего воздуха на каждые $10\text{ }^\circ\text{C}$ по отношению к нормальным условиям, не превышает половины основной погрешности.

4 Состав изделия

4.1 В комплект поставки входят:

- | | |
|------------------------------------|--------|
| - преобразователь ПЭ-1Р | 1 шт. |
| - паспорт (ПС) | 1 экз. |
| - руководство по эксплуатации (РЭ) | 1 экз. |
| - методика поверки (МП) | 1 экз. |

Примечание - Допускается прилагать по одному экземпляру РЭ и МП на партию до 10 преобразователей, поставляемых в один адрес.

4.2 Приложение Е содержит описание шифра заказа.

Пример оформления заказа:

«ПЭ-1Р.И.42 – преобразователь пневмоэлектрический, диапазон входного сигнала (0... 100) кПа, диапазон выходного тока (4... 20) мА».

5 Устройство и принцип действия

5.1 Преобразователь конструктивно состоит из датчика давления с входными штуцерами, корпуса и электронного блока.

5.2 Принцип действия преобразователя основан на преобразовании давления тензорезистивным датчиком в напряжение постоянного тока, которое усиливается дифференциальным усилителем и затем преобразуется в выходной аналоговый сигнал постоянного тока.

5.3 Электронный блок представляет собой печатную плату с радиоэлектронными элементами. На печатной плате установлены органы регулирования и разъём для подключения кабеля.

6 Указания мер безопасности

6.1 По способу защиты человека от поражения электрическим током преобразователи относятся к классу III по ГОСТ 12.2.007.0-75(2001).

6.2 Установка и снятие преобразователя, подключение и отключение внешних цепей должны производиться при отключённом напряжении питания. Подключение внешних цепей производить согласно маркировке.

Лист	АВДП.406233.021.01РЭ				
6		Изм	Лист	№ докум.	Подпись

6.3 Присоединение и отсоединение преобразователя должно производиться после закрытия вентиля на линии подачи входного сигнала перед преобразователем и сброса давления (разрежения) до атмосферного.

6.4 Не допускается эксплуатация преобразователя в системах, рабочее давление в которых может превышать соответствующие предельные значения (смотри п. 2.4).

7 Подготовка к работе

7.1 Внешний осмотр.

После распаковки выявить следующие соответствия:

- преобразователь должен быть укомплектован в соответствии с паспортом;
- заводской номер должен соответствовать указанному в паспорте;
- преобразователь не должен иметь механических повреждений.

7.2 Установка.

7.2.1 Преобразователь монтируется на DIN-рейку (DIN EN 20 022).

7.2.2 При выборе места установки необходимо учитывать следующее:

- место установки преобразователя должно обеспечивать удобные условия для обслуживания и демонтажа;
- температура и относительная влажность окружающего воздуха должны соответствовать значениям, указанным в п. 2.11.

7.2.3 Преобразователь подключить к пневмолинии с помощью трубки ПВХ 6×4.

7.3 Включение преобразователя.

7.3.1 Собрать схему внешних соединений (Приложение С).

7.3.2 Включить питание преобразователя (при правильном подключении должен загореться светодиод) и прогреть в течение 15 минут.

7.3.3 Подать давление.

8 Возможные неисправности и способы их устранения

Неисправность	Вероятная причина	Способ устранения
При включении питания не светится светодиод	Неправильное подключение	Изменить полярность питающего напряжения
Выходной сигнал сигнал не реагирует на изменение давления	1. Неисправен датчик давления 2. Неисправна микросхема 3. Неисправность трубки, соединяющей входной штуцер с датчиком давления	1. Отправить преобразователь на предприятие-изготовитель для ремонта 2. Заменить микросхему 3. Устранить неисправность

					АВДП.406233.021.01РЭ	Лист
						7
Изм.	Лист	№ доквм.	Подпись	Дата		

9 Техническое обслуживание

9.1 Техническое обслуживание преобразователя заключается в периодической поверке и, при необходимости, регулировке выходного сигнала.

9.2 Поверку преобразователя необходимо производить через два года после последней поверки (в соответствии с межповерочным интервалом) по методике, изложенной в Инструкции «Приборы контроля давления серии 2100. Методика поверки. АДП.406233.003 МП», используя схему соединений для поверки (Приложение D).

9.3 Регулировка осуществляется следующим образом.

9.3.1 Снять крышку корпуса преобразователя.

Примечание – Для снятия крышки преобразователя, установленного на рейке вплотную к другим устройствам, используйте узкую пластину или отвёртку сечением до 2×4 мм (Рисунок 1). Вставьте пластину в прямоугольное отверстие в крышке, опустите до защёлки вплоть до отжатия и освобождения крышки. Приподнимите немного край крышки, выньте пластину и повторите действия по освобождению крышки для второй защёлки.

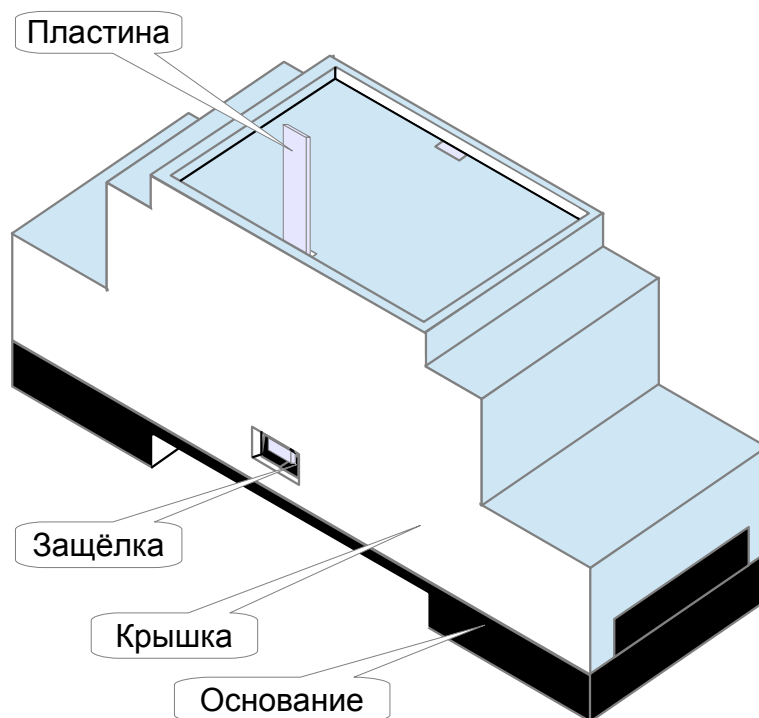


Рисунок 1 – Способ снятия крышки

9.3.2 Собрать схему (Приложение С).

9.3.3 1.1.2 Установить на входе давление (разрежение), соответствующее нижнему пределу измерения и вращением винта соответствующего резистора (смотри Приложение В) установить значение нижней границы выходного тока с точностью $\pm 0,005$ мА.

Лист	АВДП.406233.021.01РЭ				
8		Изм	Лист	№ докум.	Подпись

9.3.4 Установить на входе давление (разрежение), соответствующее верхнему пределу измерения и вращением винта соответствующего резистора установить значение верхней границы выходного тока с точностью $\pm 0,005$ мА.

Примечание - Допускается для преобразователей ПЭ-1Р.В вместо разрежения (вакуума) подавать избыточное давление в положительную камеру дифференциального датчика давления.

9.3.5 Повторить указанные действия два-три раза с целью достижения минимальных отклонений выходного тока в конечных точках диапазона; в случае отказа приступить к обнаружению неисправности преобразователя (п. 8).

9.3.6 По окончании регулировки разобрать схему регулировки, установить крышку корпуса преобразователя.

10 Маркировка, упаковка, транспортирование и хранение

10.1 На крышке преобразователя нанесено:

- условное обозначение;
- диапазон измерения;
- диапазон выходного сигнала;
- обозначение контактов выходного разъёма;
- товарный знак и наименование предприятия-изготовителя;
- порядковый номер и год выпуска.

10.2 Преобразователь и документация помещаются в пакет из полиэтиленовой плёнки, который затем заваривается.

10.3 Преобразователи транспортируются всеми видами закрытого транспорта, в том числе воздушным транспортом в отопливаемых герметизированных отсеках, в соответствии с правилами перевозки грузов, действующими на данном виде транспорта.

Транспортирование преобразователей осуществляется в деревянных ящиках или картонных коробках.

Допускается транспортирование преобразователей в контейнерах.

Способ укладки преобразователей в ящики должен исключать их перемещение во время транспортирования.

Во время погрузочно-разгрузочных работ и транспортирования ящики не должны подвергаться резким ударам и воздействию атмосферных осадков.

Срок пребывания преобразователей в соответствующих условиях транспортирования не более шести месяцев.

10.4 Преобразователи должны храниться в отопливаемых помещениях с температурой от 5 до 50 °С и относительной влажностью не более 80 %. Воздух помещений не должен содержать пыли и примесей агрессивных паров и газов, вызывающих коррозию деталей преобразователей. Хранение преобразователей в упаковке должно соответствовать условиям 2(С) по ГОСТ 15150-69.

					АВДП.406233.021.01РЭ	Лист
						9
Изм.	Лист	№ доквм.	Подпись	Дата		

11 Гарантии изготовителя

11.1 Изготовитель гарантирует соответствие преобразователя требованиям технических условий при соблюдении потребителем условий эксплуатации, транспортирования и хранения, установленных настоящим РЭ.

11.2 Гарантийный срок эксплуатации устанавливается 24 месяца со дня ввода в эксплуатацию, но не более 30 месяцев со дня отгрузки потребителю.

11.3 В случае обнаружения потребителем дефектов при условии соблюдения им правил эксплуатации, хранения и транспортирования в течение гарантийного срока, предприятие-изготовитель безвозмездно ремонтирует или заменяет преобразователь.

12 Сведения о рекламациях

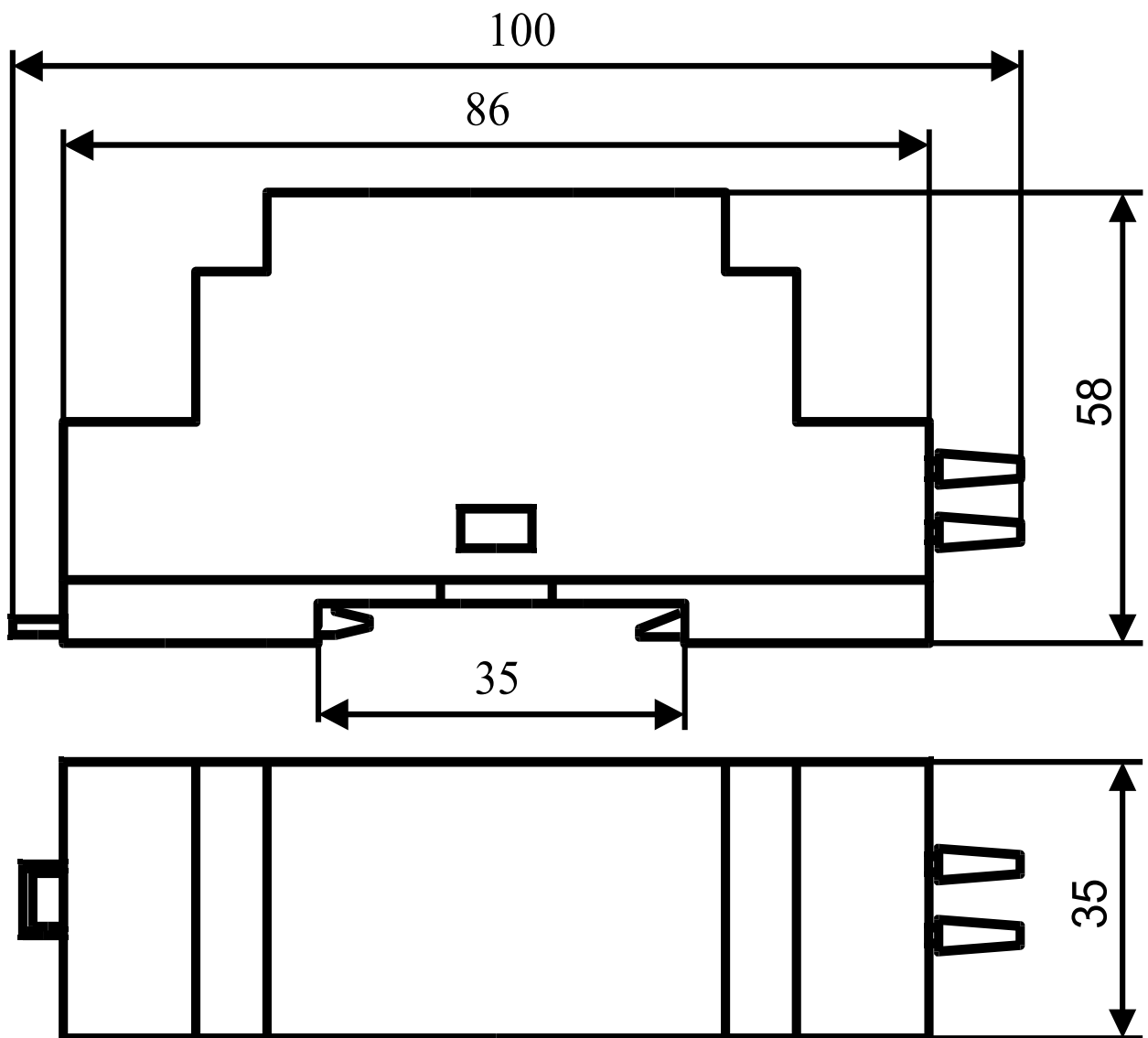
При отказе в работе или неисправности преобразователя по вине изготовителя, неисправный преобразователь с указанием признаков неисправностей и соответствующим актом направляется в адрес предприятия-изготовителя:

600016, г. Владимир, ул. Б. Нижегородская, д. 77,
ЗАО «НПП «Автоматика»,
тел.: (4922) 475-290, факс: (4922) 215-742.
e-mail: market@avtomatica.ru <http://www.avtomatica.ru>

Все предъявленные рекламации регистрируются.

Лист	АВДП.406233.021.01РЭ				
10		Изм	Лист	№ докум.	Подпись

Приложение А
Габаритные и монтажные размеры



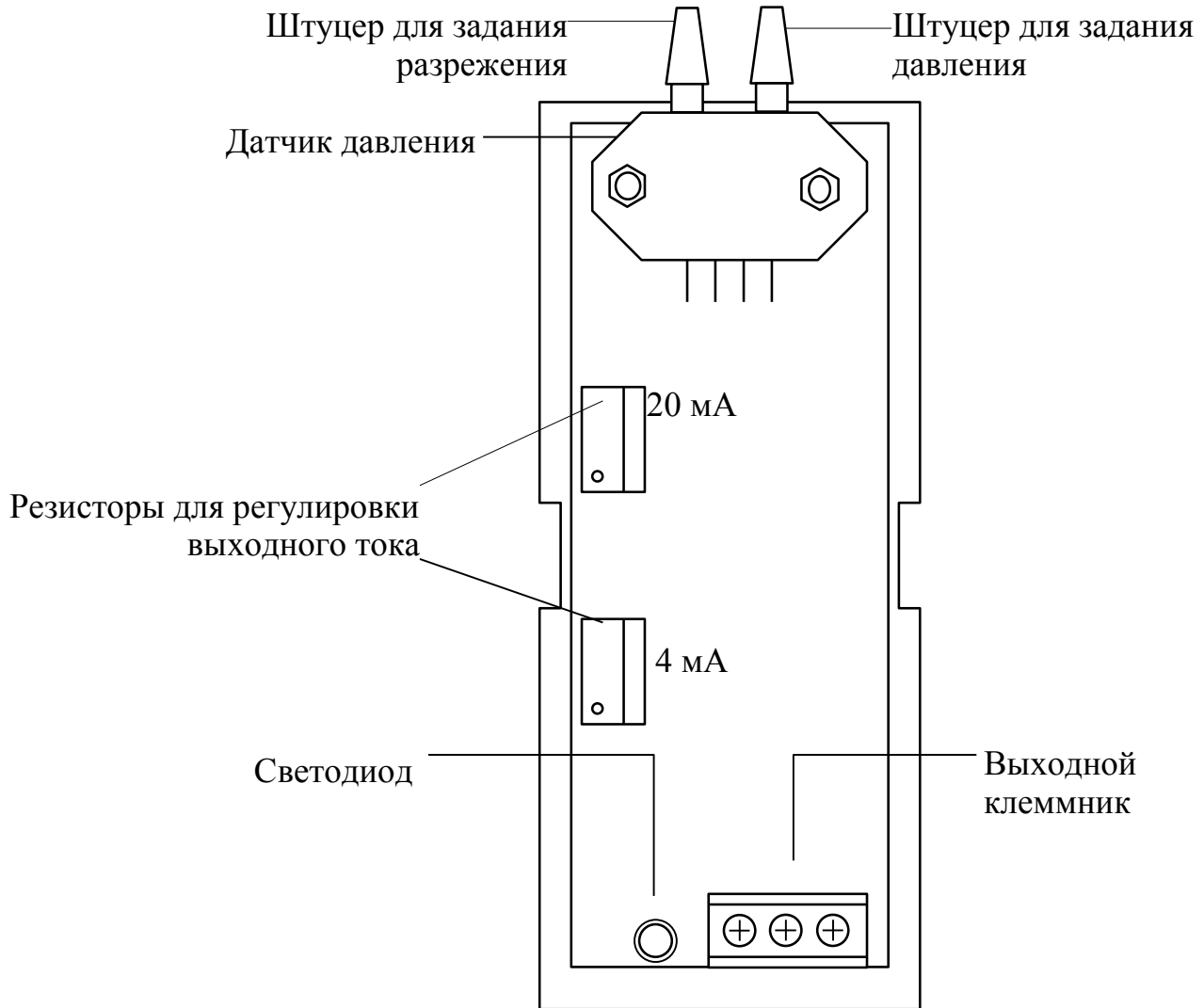
Изм.	Лист	№ доквм.	Подпись	Дата

АВДП.406233.021.01РЭ

Лист

11

Приложение В Взаимное расположение органов настройки



Приложение С

Схемы внешних электрических соединений

Условные обозначения:

ПКЦ – прибор измерительный цифровой серии ПКЦ

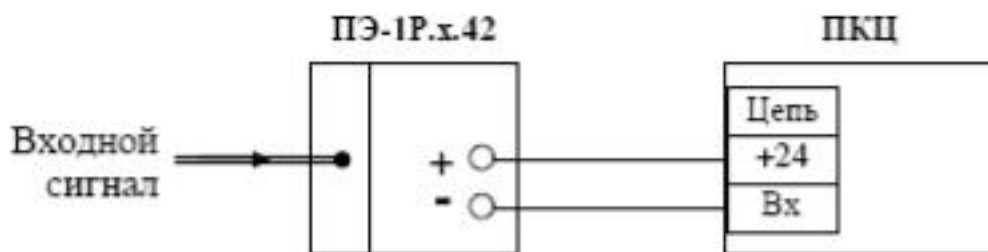


Рисунок С.1 - Схема внешних соединений для преобразователей с выходным аналоговым сигналом (4... 20) мА

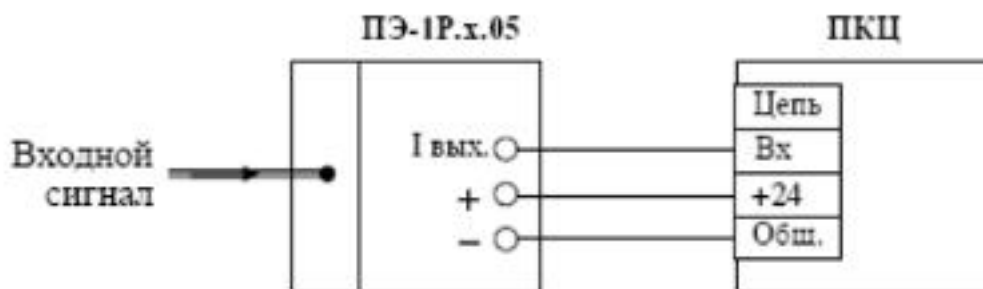


Рисунок С.2 - Схема внешних соединений для преобразователей с выходным аналоговым сигналом (0... 5) мА

Приложение D

Схемы подключения при поверке (калибровке) и регулировке

Условные обозначения:
E – датчик давления (разрежения);
R – эталонная катушка сопротивления;
V – эталонный вольтметр постоянного тока;
ИП – источник питания постоянного тока

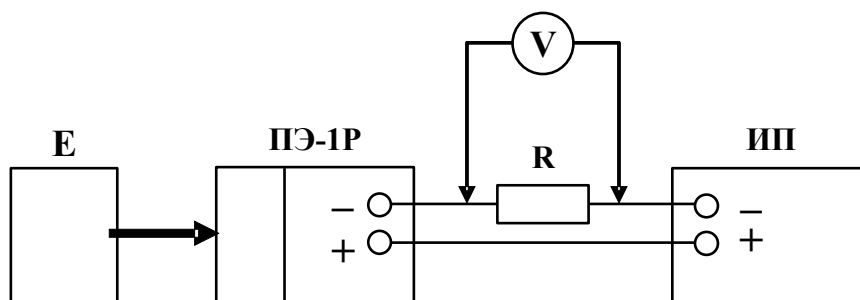


Рисунок D.1 - Схема внешних соединений для проведения поверки (калибровки) преобразователей с выходным аналоговым сигналом (4... 20) мА

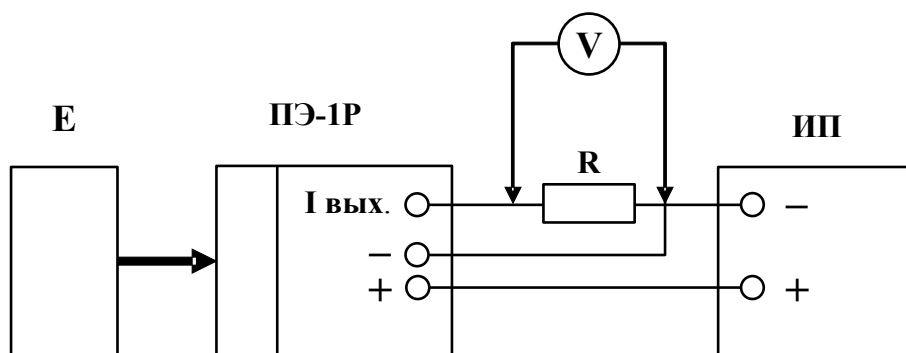
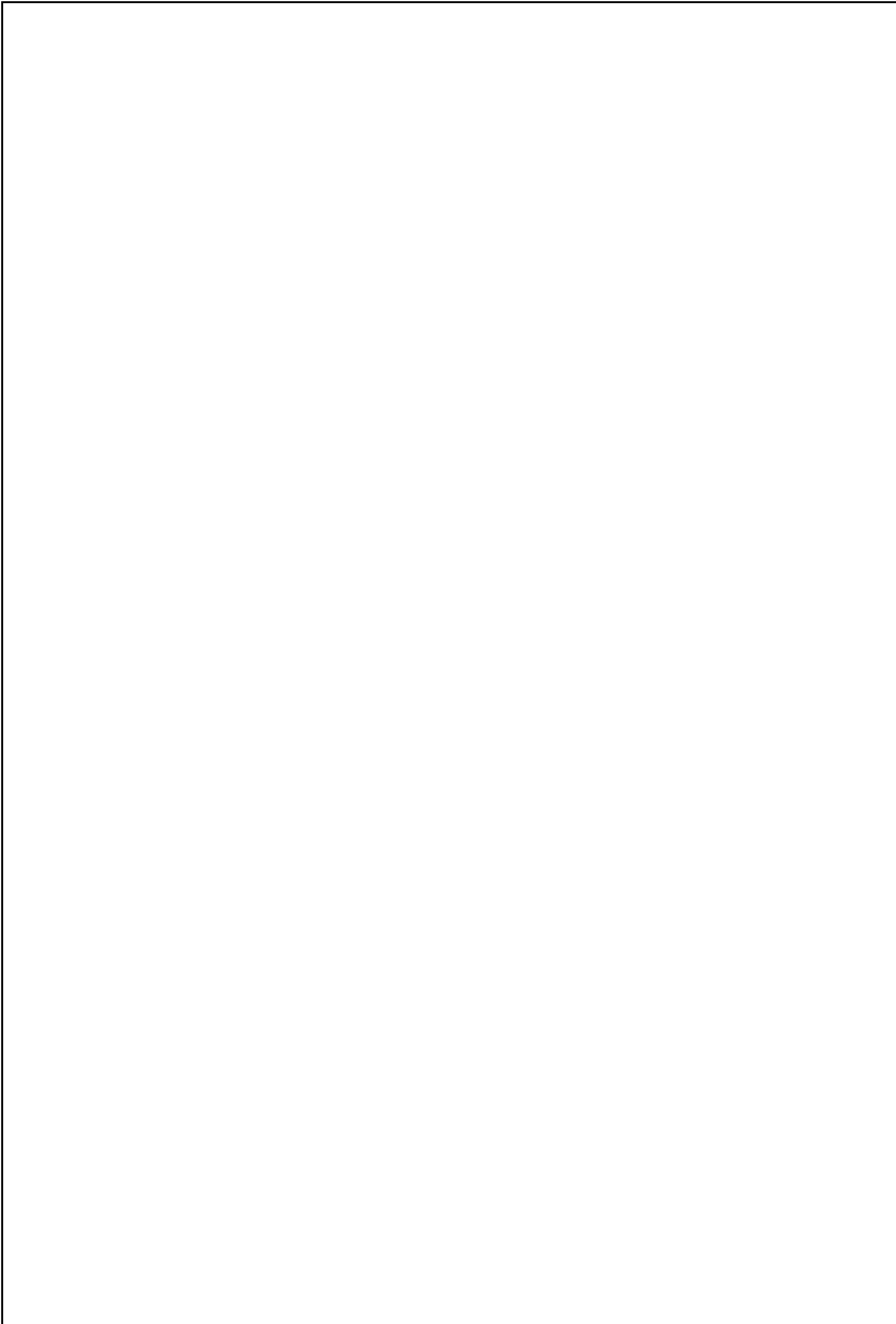


Рисунок D.2 - Схема внешних соединений для проведения поверки (калибровки) преобразователей с выходным аналоговым сигналом (0... 5) мА

Лист	АВДП.406233.021.01РЭ					
16		Изм	Лист	№ докум.	Подпись	Дата



					АВДП.406233.021.01РЭ	<i>Лист</i>
<i>Изм.</i>	<i>Лист</i>	<i>№ докум.</i>	<i>Подпись</i>	<i>Дата</i>		17

Лист	АВДП.406233.021.01РЭ					
18		Изм	Лист	№ докум.	Подпись	Дата

ЗАО «Научно-производственное предприятие «Автоматика»
600016, Россия, г. Владимир, ул. Большая Нижегородская, д. 77
Тел.: +7(4922) 475-290, факс: +7(4922) 215-742
e-mail: market@avtomatica.ru
<http://www.avtomatica.ru>