



ПЭ-1 Преобразователи пневмоэлектрические одноканальные Модель 2161

ТУ 4212-089-10474265-2007

Код ОК 005-93 (ОКП) 42 1281

Код ТН ВЭД ТС 9026 20 200 0

Свидетельство об утверждении типа

Декларация соответствия ТР ТС

Преобразователи предназначены для измерения и преобразования в унифицированный токовый сигнал давления неагрессивных газов или вакуума при работе в автоматических и автоматизированных системах контроля, регулирования и управления технологическими процессами в химической, нефтехимической, газовой, целлюлозно-бумажной и других отраслях промышленности.

Преобразователи могут также быть использованы для измерения избыточного и вакуумметрического давлений.

Преобразователи различаются:

по измеряемому давлению (обозначается буквой):

- ПЭ-1.**П.х** - для преобразования унифицированного пневматического сигнала;

- ПЭ-1.**И.х** - для преобразования избыточного давления;

- ПЭ-1.**В.х** - для преобразования разрежения (вакуума).

по диапазону выходного сигнала (обозначается числом):

- ПЭ-1.х.**05** — выход (0 ...5) мА;

- ПЭ-1.х.**42** — выход (4 ...20) мА.

ОСНОВНЫЕ ТЕХНИЧЕСКИЕ ХАРАКТЕРИСТИКИ И ПАРАМЕТРЫ

Диапазон измерений, допускаемых выбранным типом преобразователя, кПа:

- ПЭ-1.**П** (20 ...100);

- ПЭ-1.**И** 0 ...4; 0 ...10; 0 ...16; 0 ...25; 0 ...40; 0 ...100; 0 ...160; 0 ...250;

- ПЭ-1.**В** 0 ...-4; 0 ...-10; 0 ...-16; 0 ...-25; 0 ...-40; 0 ...-60;

Класс точности (зависит от диапазона измерений): 0,5; 1

Выходной сигнал (0..5) или (4..20) мА

Сопrotивления нагрузки в зависимости от выходного сигнала постоянного тока, не более:

- (0... 5) мА 2 кОм;

- (4... 20) мА 500 Ом.

Напряжение питания переменного тока (47... 63) Гц: (110... 240) В

Потребляемая мощность не более 1,5 ВА

Климатическое исполнение: УХЛ 4.2

- температура окружающего воздуха: (+5..+50) °С;

- верхний предел относительной влажности при 35 °С: не более 80 % при 35 °С

- атмосферное давление от 84 до 106,7 кПа

Степень защиты, от проникновения твёрдых частиц, пыли и воды по ГОСТ 14254-2015: IP65

Устойчивость к воздействию синусоидальных вибраций по ГОСТ Р 52931-2008 N2

Присоединение преобразователя к процессу штуцер с накидной гайкой под ПВХ или ПЭ трубку 6x4

Материал корпуса алюминиевый сплав с порошковым покрытием

Подключение внешних цепей через герметичный разъём

Время установления рабочего режима не более 15 мин

Масса преобразователя, не более: 0,4 кг

Средняя наработка на отказ: 64000 ч

Средний срок службы 8 лет

СХЕМЫ ВНЕШНИХ СОЕДИНЕНИЙ

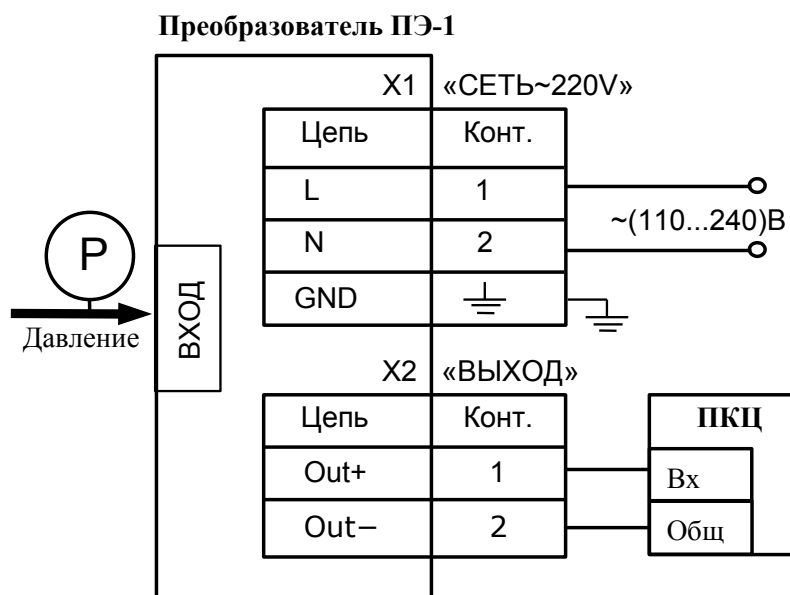
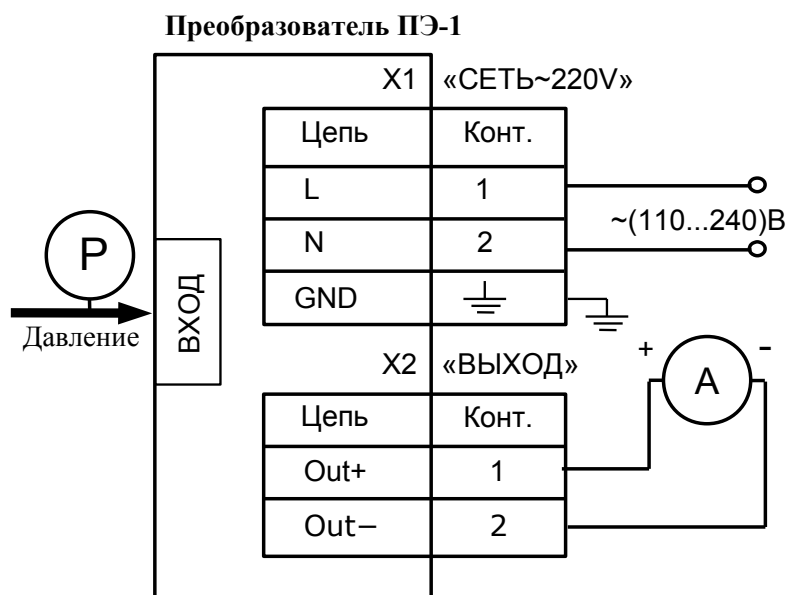


Рисунок 2 — Схемы подключений ПД-1Э

ГАБАРИТНЫЕ И МОНТАЖНЫЕ РАЗМЕРЫ

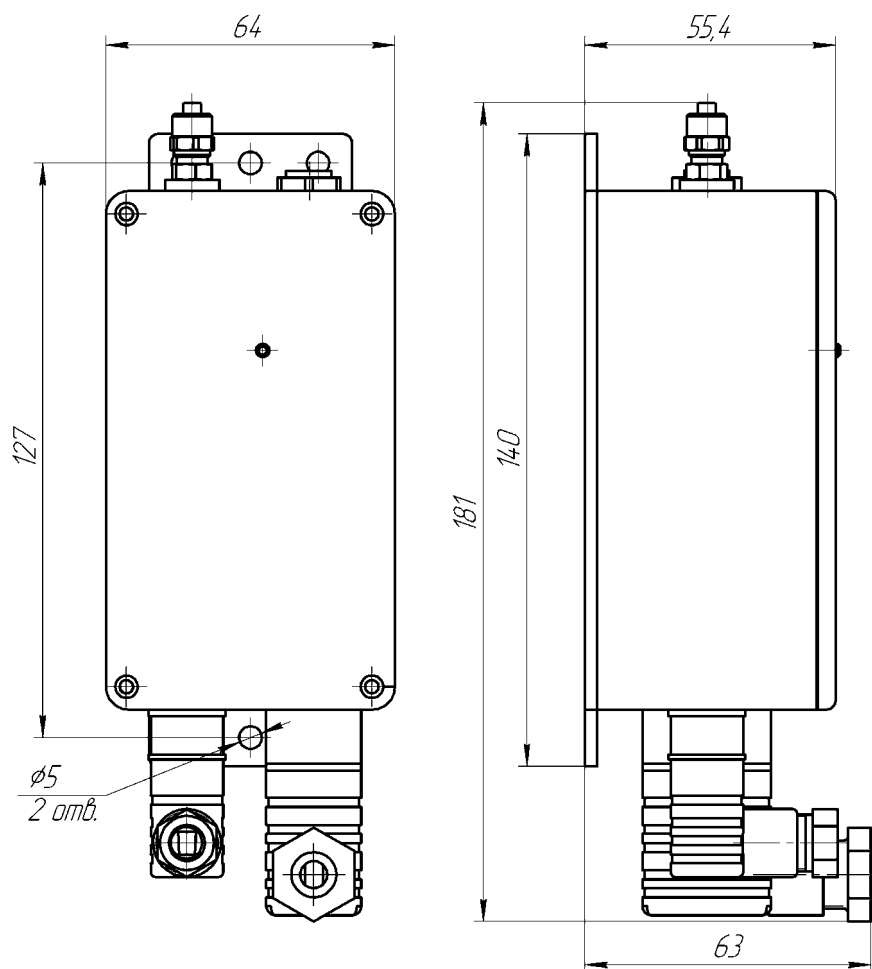


Рисунок 1- Габаритные размеры ПД-1Э со штуцером М20×1,5

ШИФР ЗАКАЗА

ПЭ-1.	х.	х	
			<i>Унифицированный выходной сигнал постоянного тока:</i>
		42	(4...20) мА
		05	(0...5) мА
			<i>Диапазон измерения, кПа:</i>
	П		20...100
	И		0...4, 0...10, 0...16, 0...25, 0...40, 0...100, 0...160, 0...250
	В		0...-4, 0...-10, 0...-16, 0...-25, 0...-40, 0...-60

Пример расшифровки заказа:

«ПЭ-1.В.05 - преобразователь пневмоэлектрический вакууметрический, диапазон выходного сигнала (0... 5) мА; дополнительная информация: диапазон входного сигнала (0... -16) кПа, 0 мА соответствует 0 кПа».