

РОССИЙСКАЯ ФЕДЕРАЦИЯ  
ЗАО ИТФ «СИСТЕМЫ И ТЕХНОЛОГИИ»  
ООО ЗАВОД «ПРОМПРИБОР»



Код ТН ВЭД ТС: 8504 40 300 9

**АДАПТЕР ПИТАНИЯ АП-02**  
**ПАСПОРТ**  
**ВЛСТ 347.00.000 ПС**

2016 г.

Настоящий паспорт предназначен для ознакомления обслуживающего персонала с устройством, конструкцией, работой и техническим обслуживанием Адаптера питания АП-02 (далее адаптер).

Паспорт должен находиться вместе с адаптером

## 1 ОСНОВНЫЕ СВЕДЕНИЯ ОБ ИЗДЕЛИИ

1.1 Наименование изделия: Адаптер питания АП-02.

1.2 Предприятие-изготовитель: ООО Завод «Промприбор»

Адрес: 600007, Россия, г. Владимир, ул. Северная, дом 1А

Телефон/факс: (4922) 53-33-77, 53-86-10, 52-40-17

## 2 ОСНОВНЫЕ ТЕХНИЧЕСКИЕ ДАННЫЕ

### 2.1 Основные функции

Адаптер предназначен для применения в автоматизированных системах и системах телемеханики.

Основные функции, выполняемые адаптером:

- зарядка АКБ при наличии входного напряжения питания (режим «Питание от БП»);
- питание нагрузки постоянным напряжением от АКБ при отсутствии входного напряжения питания (режим «Питание от АКБ»);
- автоматическая защита от короткого замыкания;
- автоматическое восстановление работоспособности после устранения причин короткого замыкания;
- защита АКБ от перенапряжения, глубокого разряда;
- слежение за температурой АКБ, при выходе за допустимый диапазон (см. таблицу 2.1) – отключение АКБ;
- автоматическое выключение адаптера при отсутствии нагрузки (через 10 секунд).

### 2.2 Технические характеристики

Таблица 2.1 – Основные технические характеристики адаптера

Характеристика	Значение
<b>Входные характеристики</b>	
Диапазон входного напряжения постоянного тока, В	11,6...28
Максимальная мощность потребления адаптером от источника (во время зарядки АКБ), Вт, не более	3
<b>Выходные характеристики</b>	
Диапазон выходного напряжения при нагрузке до 15 Вт, В	11,3±0,3
Диапазон выходного напряжения при нагрузке от 15 до 20 Вт, В	10,8±0,3
Величина напряжения пульсации (от пика до пика) при максимальном токе нагрузки, мВ, не более	300
Минимальная мощность нагрузки, Вт	0,3
Максимальная мощность нагрузки, Вт	20
Значение тока срабатывания защиты от КЗ, А	2,2±0,1
<b>Характеристики встроенной АКБ</b>	
Время работы в режиме «Питание от АКБ» (при полностью заряженной АКБ):	
1) на нагрузку 5 Вт, мин, не менее	75
2) на нагрузку 10 Вт, мин, не менее	35
3) на нагрузку 20 Вт, мин, не менее	15
Количество циклов заряд-разряд при максимальной нагрузке, не менее	3500
<b>Дискретные выходы</b>	
Наличие дискретных выходов	3 дискретных выхода: DO1, DO2, DO3
Назначение дискретных выходов	см. таблицу 6.1
Тип дискретных выходов	n-p-n транзистор
Гальваническая развязка	оптическая
Время переключения из состояния «0» в состояние «1» и обратно, мс, не более	50
Максимальное напряжение питания дискретных выходов (COM - DOx), В, не более	40

Таблица 2.1 - Продолжение

Максимальный коммутируемый ток, мА, не более	50
Остальные характеристики	см. datasheet на НМНА2801
<b>Прочие характеристики</b>	
Время технической готовности к работе, секунд, не более	2
Время работы без нагрузки, секунд, не более	10
Рабочие условия эксплуатации: 1) температурный диапазон*; 2) относительная влажность воздуха при 30 °С; 3) атмосферное давление.	минус 20...+60 °С до 90% от 84 до 106,7 кПа
Габаритные размеры, ШxВxГ не более, мм	45x127x137
Масса, не более, кг	0.5
Степень защиты корпуса по ГОСТ 14254-96	IP20
Монтаж	на din-рейку

**Примечание:** \* За пределами указанного температурного диапазона внутренняя защита запрещает заряд/разряд АКБ и переводит адаптер в режим «Неисправность» (см. табл. 7.1 и 7.2). В случае возврата температуры в рабочий диапазон, адаптер автоматически переходит в режим «Питание от БП».

### 2.3 Режимы работы адаптера:

Основными режимами работы адаптера являются:

- «Питание от БП» - режим, при котором нагрузка питается непосредственно ( $U_{вх} = U_{вых}$ ) от внешнего блока питания (далее БП), а встроенная аккумуляторная батарея (далее АКБ) заряжается согласно внутреннему алгоритму адаптера;

- «Питание от АКБ» - режим, при котором нагрузка питается от АКБ ( $U_{вых}$  согласно разделу «Выходные характеристики» таблицы 2.1).

- «Неисправность» - режим, при котором запрещен заряд/разряд АКБ, адаптер питается от БП. В случае устранения причины неисправности адаптер автоматически переходит в режим «Питание от БП».

Световая индикация работы адаптера и вывод дискретных сигналов согласно таблице 7.1.

## 3 КОМПЛЕКТНОСТЬ

Таблица 3.1 - Комплектность

№ п/п	Наименование	Обозначение	Кол-во	Примечание
1	Адаптер питания АП-02	ВЛСТ 347.00.000	1 шт.	
2	Ответная часть разъема X1		1 шт.	
3	Паспорт	ВЛСТ 347.00.000 ПС	1 шт.	в бумажном виде

Последние версии документации размещены в электронном виде на официальном сайте и доступны для свободного скачивания: документация по адресу <http://www.sicon.ru/prod/docs/>.

## 4 ГАРАНТИИ ИЗГОТОВИТЕЛЯ

4.1 Предприятие-изготовитель гарантирует соответствие изделия требованиям конструкторской документации при соблюдении условий транспортирования, хранения, монтажа и эксплуатации.

4.2 Гарантийный срок эксплуатации адаптера: 12 месяцев со дня ввода в эксплуатацию (может быть увеличен по согласованию с Заказчиком и указывается в разделе 5).

4.3 Гарантийный срок хранения изделия: 6 месяцев со дня выпуска. По истечении гарантийного срока хранения начинает использоваться гарантийный срок эксплуатации независимо от того, введено изделие в эксплуатацию или нет.

4.4 В течение срока действия гарантийных обязательств предприятие-изготовитель обязуется безвозмездно производить ремонт изделия или осуществлять его гарантийную замену при соблюдении потребителем условий хранения и эксплуатации, а также сохранности пломбы предприятия-изготовителя.

4.5 Предприятие-изготовитель не несет ответственности за повреждения изделия вследствие неправильного его транспортирования, хранения и эксплуатации, а также за несанкционированные изменения, внесенные потребителем в технические и программные средства изделия.



Таблица 7.2 – Возможные неисправности и методы их устранения

Состояние	Вероятная причина	Метод поиска и устранения
Нет индикации	Плохой контакт или неправильная полярность подключения источника питания к адаптеру	Проверить правильность подключения и исправность кабеля питания
	Выходное напряжение источника питания ниже 11,6 В или выше 28 В	Установить выходное напряжение источника питания 11,6...28 В
	Короткое замыкание между клеммами внешнего источника питания	Устранить причину короткого замыкания
Состояние индикации и DO3 - «Неисправность»	Перегрев или переохлаждение АКБ	Устранить причину перегрева или переохлаждения
	Систематические перегрузки адаптера	Проверить нагрузку, подключенную к адаптеру
	АКБ неисправна	Требуется замена АКБ или ремонт адаптера

## 8 ТРАНСПОРТИРОВАНИЕ И ХРАНЕНИЕ

### 8.1 Условия транспортирования

Изделие должно транспортироваться в упаковке завода-изготовителя. Во время транспортирования должны соблюдаться следующие условия:

температура окружающей среды: от минус 50 до + 70° С;

относительная влажность воздуха при 30° С: до 95 %;

атмосферное давление от 84 до 106,7 кПа (от 630 до 800 мм рт. ст.).

транспортные тряски с максимальным ускорением: 30 м/с<sup>2</sup>; при частоте: от 80 до 120 ударов в минуту.

### 8.2 Условия хранения

Изделие должно храниться в отапливаемом помещении в упаковке завода-изготовителя при температуре воздуха от 5 до 40 °С и относительной влажности воздуха при 25° С: не более 80%.

Распаковку изделий, находившихся при температуре ниже 0 °С, необходимо производить в отапливаемом помещении, предварительно выдержав их в не распакованном виде в нормальных климатических условиях в течение 24 ч. Размещение упакованных изделий вблизи источников тепла запрещается.

Расстояния между стенами, полом помещения и упакованным изделием должно быть не менее 0,1 м. Хранить упакованные изделия на земляном полу не допускается. Расстояние между отопительными приборами помещения и упакованным изделием должно быть не менее 0,5 м.

## ПРИЛОЖЕНИЕ А

### Внешний вид, таблицы сигналов внешних разъемов и примеры подключения адаптера

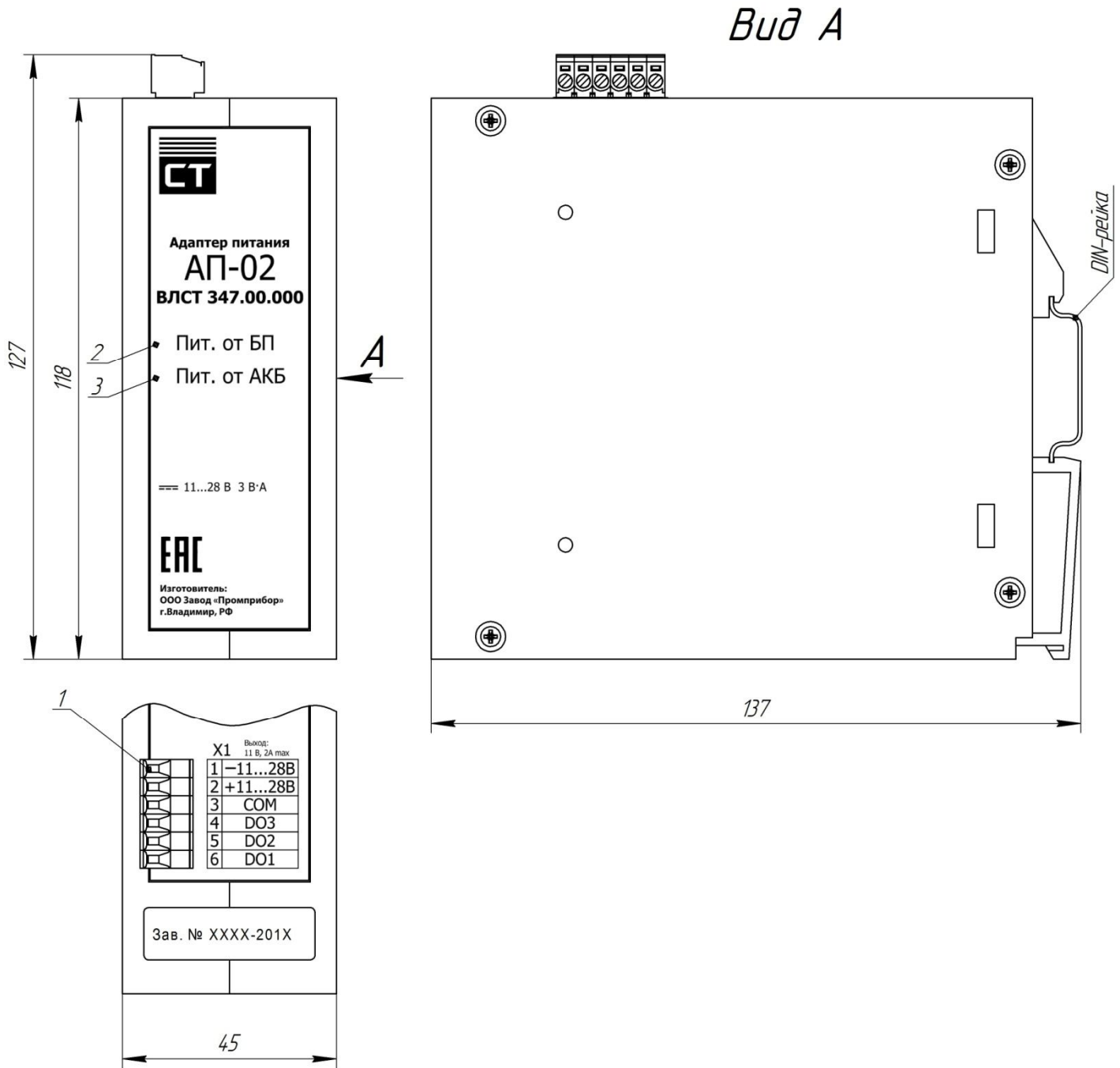
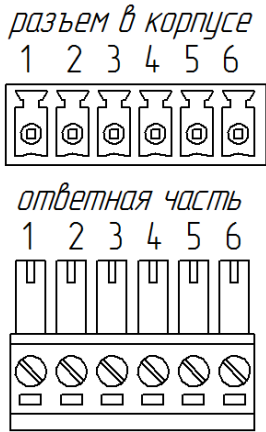


Рисунок А.1 – Внешний вид и размеры адаптера

Таблица А.1 – Органы коммутации и индикации адаптера

Поз.	Элемент
1	Клеммник X1
2	Индикатор «Питание от БП»
3	Индикатор «Питание от АКБ»

Таблица А.2 – Клеммник X1



№ конт.	Цепь	Назначение
1	-11...28 В	Питающий вход/выход
2	+11...28 В	
3	COM	Цепь питания дискретных выходов (см. рисунок А.2)
4	DO3	Дискретный выход (n-p-n) Сигнал «Неисправность»
5	DO2	Дискретный выход (n-p-n) Сигнал «Осталось 5 минут» (при питании от АКБ)
6	DO1	Дискретный выход (n-p-n) Сигнал «Питание от АКБ»

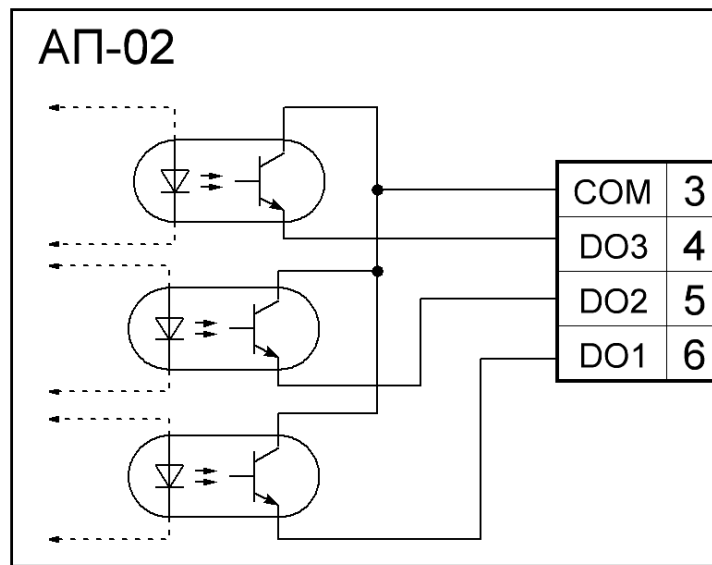


Рисунок А.2 – Внутренняя схема дискретных выходов

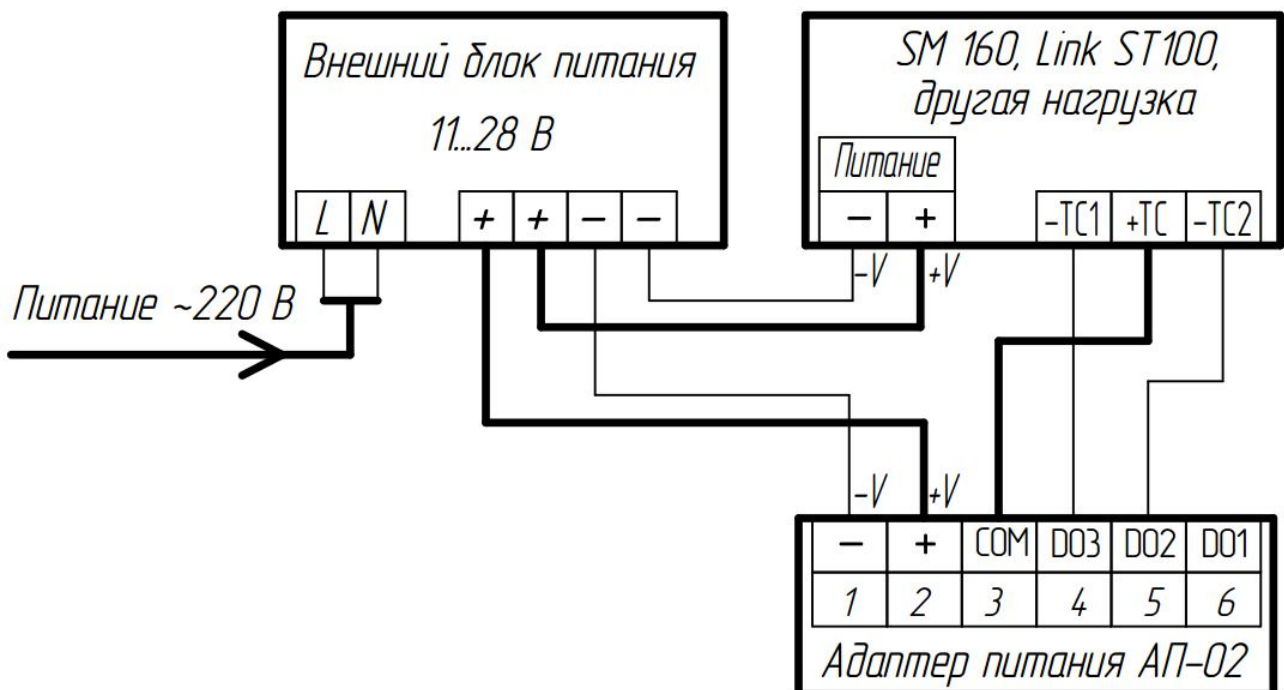


Рисунок А.3 – Схема подключения адаптера