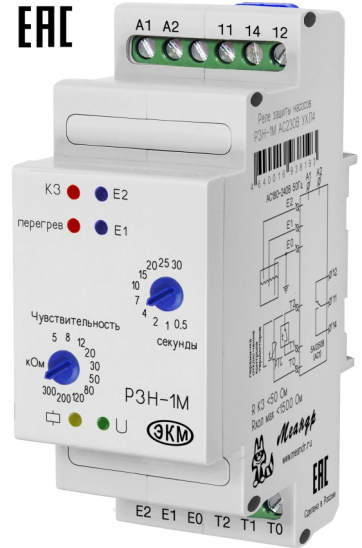


Реле защиты насосов РЗН-1М

ТУ 3425-003-31928807-2014



- ♦ **Защита насосов, имеющих встроенные датчики перегрева и наличия жидкости**
- ♦ **Отключаемая функция термисторной защиты двигателя насоса**
- ♦ **Возможна работы с биметаллическими датчиками температуры**
- ♦ **Выходной контакт - 1 переключающая группа (250В/5А)**

Назначение

Реле защиты насосов РЗН-1М (далее реле) разработано специально для защиты насосов, имеющих встроенные термисторные или биметаллические датчики температуры от перегрева, а также, для обнаружения утечек в сочетании с «кондуктивными электродами». При погружении электрода Е1 или Е2 в проводящую жидкость, по цепи протекает небольшой переменный измерительный ток. Он сигнализирует о наличии токопроводящей среды в месте установки электродов. Технические характеристики реле представлены в таблице.

Реле не предназначено для установки во взрывоопасных зонах!
Разрешается подключать электроды внутри «взрывонепроницаемой оболочки» взрывозащищённых двигателей.

Конструкция

Реле выпускаются в пластмассовом корпусе с передним присоединением проводов питания и коммутируемых электрических цепей. Крепление осуществляется на монтажную рейку-DIN шириной 35мм (ГОСТ Р МЭК 60715-2003) или на ровную поверхность. Для установки реле на ровную поверхность фиксаторы замков необходимо переставить в крайние положения. Конструкция клемм обеспечивает надёжный зажим проводов сечением до 2.5мм². На лицевой панели расположены: поворотный переключатель времени задержки срабатывания насоса, поворотный переключатель «чувствительность» в цепи датчиков Е1,Е2, зелёный индикатор наличия питания «U», жёлтый индикатор состояния контактов встроенного реле « \square », красные индикаторы короткого замыкания цепи термисторов «КЗ», срабатывания тепловой защиты «перегрев», красные индикаторы наличия тока утечки датчиков уровня жидкости «Е1» и «Е2». Габаритные размеры реле приведены на рис. 3.

Условия эксплуатации

Высота над уровнем моря до 2000м. Окружающая среда - взрывобезопасная, не содержащая пыли в количестве, нарушающем работу реле, а также агрессивных газов и паров в концентрациях, разрушающих металлы и изоляцию. Вибрация мест крепления реле с частотой от 1 до 100Гц при ускорении 9,8 м/с². Воздействие по сети питания импульсных помех амплитудой, не превышающей двойную величину номинального напряжения питания и длительностью не более 10мс. Воздействие электромагнитных полей, создаваемых проводом с импульсным током амплитудой до 100А, расположенным на расстоянии не менее 10 мм от корпуса реле. Реле устойчиво к воздействию помех степени жесткости 3 в соответствии с требованиями ГОСТ Р 51317.4.1-2000, ГОСТ Р 51317.4.4-99, ГОСТ Р 51317.4.5-99. Конденсация влаги на поверхности изделия не допускается.

Работа реле

Реле защиты насосов состоит из реле термисторной защиты и реле контроля датчиков. Схема подключения реле приведена на рис. 1. Напряжение питания подаётся на клеммы А1-А2, датчики утечки подключаются к клеммам Е0, Е1 и Е2, цепь термисторной защиты к клеммам Т0, Т1 и Т2.

Подключение цепи термисторной защиты производится в зависимости от типа защиты двигателя насоса. При использовании двигателя оборудованного встроенным термореле контакты термореле подключаются к клеммам Т1-Т2. При использовании двигателя оборудованного термисторной защитой (встроенные позисторы) измерительная цепь подключается к клеммам Т2-Т0. Если тепловая защита двигателя не предусмотрена на контакты Т1-Т2 устанавливается перемычка. Контакты встроенного реле и цепи защиты двигателя имеют гальваническую развязку от цепей датчиков.

При подаче напряжения питания загорается зелёный индикатор «U», реле проверяет цепь термисторной защиты на обрыв, КЗ и номинальное сопротивление позисторов в холодном состоянии, после чего даёт команду на включение насоса при этом загорается жёлтый индикатор « \square ». При неисправности в цепи термисторной защиты, включается соответствующий индикатор и реле не даст насосу включиться.

При не погруженных (сухих) электродах (отсутствие тока в измерительных цепях Е1, Е2) реле включено, горит жёлтый светодиод. При наличии тока в измерительной цепи Е1,Е2 реле выключается, при этом включается красный индикатор Е1 или Е2 в зависимости от канала в котором обнаружена утечка.

Задержка срабатывания включения устанавливается поворотным регулятором в диапазоне от 0.5 до 30 секунд. В процессе отсчёта задержки срабатывания красные индикаторы Е1,Е2 датчиков будут мигать.

Чувствительность каналов измерения утечки Е1, Е2 устанавливается поворотным переключателем «чувствительность». Пороги срабатывания датчиков устанавливаются в зависимости от характера проводящей жидкости и формы электродов.

Внимание! При срабатывании защиты двигатель насоса отключается за 0.5 с.

Схема подключения

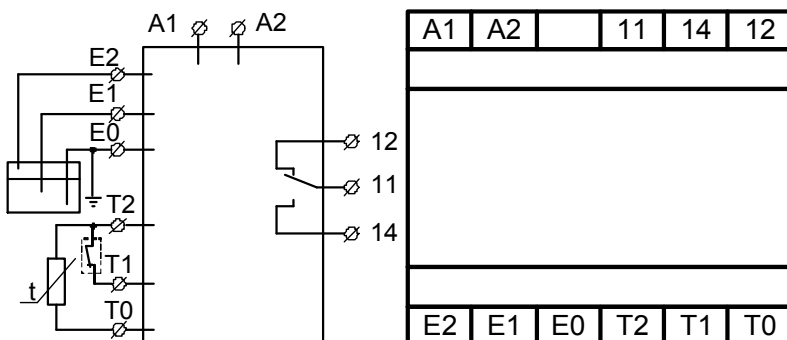


Рис. 1

Технические характеристики

Параметр	Ед.изм.	РЗН-1М
Номинальное напряжение питания	В	АС230
Допустимое напряжения питания	В	АС170-270
Потребляемая мощность	ВА	2
Количество каналов измерения уровня жидкости	шт.	2
Чувствительность канала	кОм	5, 8, 12, 20, 30, 50, 80, 120, 200, 300
Задержка включения насоса	с	0.5, 1, 2, 4, 7, 10, 15, 20, 25, 30
Количество позисторов в измерительной цепи электромотора, не более	шт.	6
Функция контроля КЗ		есть
Сопротивление Rнагр. (выключение реле)	кОм	3.6 ± 5%
Сопротивление Rохл. (включение реле)	кОм	1.5 ± 5%
Сопротивление Rкз. при КЗ позисторов (выкл.реле), менее	Ом	40
Сопротивление измерительной цепи позисторов в холодном состоянии	Ом	60 ± 5%
Макс. длина проводки для распознавания КЗ	м	2x100 (при 0.75мм ²), 2x400 (при 2.5мм ²)
Время реакции на аварийное состояние, не более	с	0.5
Количество и тип контактов		1 переключающая группа
Максимальное коммутируемое напряжение	В	250
Максимальное коммутируемая мощность: АС250В 50Гц (АС1) / DC30В (DC1)	ВА / Вт	1250 / 150
Максимальный коммутируемый ток: АС250В 50Гц (АС1) / DC30В (DC1)	А	3
Механическая износостойкость, не менее	циклов	10x10 ⁶
Электрическая износостойкость, не менее	циклов	100000
Степень защиты по корпусу / по клеммам по ГОСТ 14254-96		IP40 / IP20
Диапазон рабочих температур	°С	-25...+55
Диапазон температуры хранения	°С	-40...+70
Режим работы		круглосуточный
Рабочее положение в пространстве		произвольное
Габаритные размеры	мм	35 x 90 x 63
Вес	кг	0.2

Комплект поставки

1. Реле - 1 шт.
2. Паспорт - 1 экз.
3. Коробка - 1 шт.

Пример записи для заказа:
Реле защиты насосов РЗН-1М АС230В УХЛ4.

Где: РЗН-1М - название изделия,

АС230В - напряжение питания,

УХЛ4 - климатическое исполнение.

Код для заказа (EAN-13)	
наименование	артикул
РЗН-1М АС230В УХЛ4	4640016938193

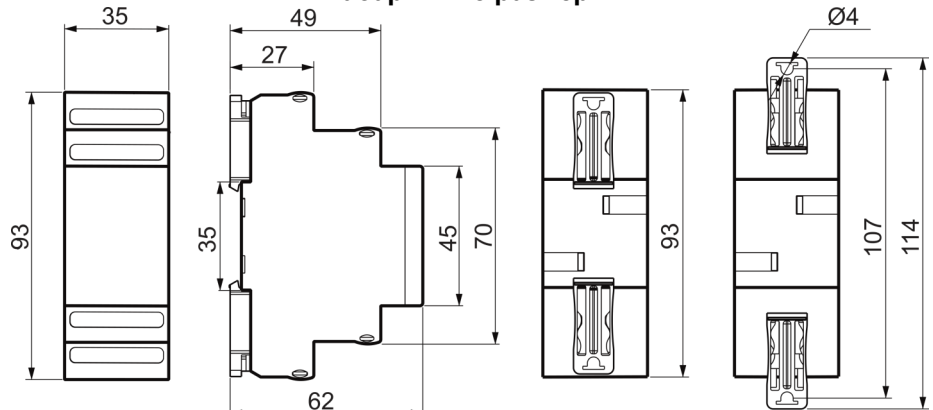
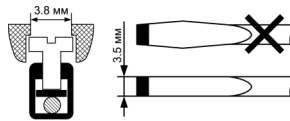
Габаритные размеры


Рис. 2

Важно!
 Момент затяжки винтового соединения должен составлять 0,4 Нм.

Следует использовать отвертку 0,6*3,5мм



Производитель оставляет за собой право вносить изменения в названия, конструкцию, комплектацию и внешний вид, не ухудшая при этом функциональные характеристики изделия.

Не содержит драгоценные металлы

ГАРАНТИЙНЫЕ ОБЯЗАТЕЛЬСТВА

Гарантийный срок изделия 24 месяца с момента передачи его потребителю (продажи). Если дату передачи установить невозможно, срок исчисляется с даты изготовления (указана на упаковке).

Отметку о приёмке контролёр ОТК проставляет на корпусе изделия в виде треугольного штампа с личным номером.

Претензии не принимаются при нарушении условий эксплуатации, при механических повреждениях корпуса изделия (или нарушении целостности контрольной наклейки при её наличии).

Выездное гарантийное обслуживание не осуществляется.

Дата продажи _____
 (заполняется потребителем при оформлении претензии)



По истечении периода эксплуатации или при порче устройства необходимо подвергнуть его утилизации.