

РОССИЙСКАЯ ФЕДЕРАЦИЯ
АО ГК «СИСТЕМЫ И ТЕХНОЛОГИИ»
ООО ЗАВОД «ПРОМПРИБОР»



EAC

Код ТН ВЭД ТС: 8504 40 300 9

АДАПТЕР ПИТАНИЯ АП-01

ПАСПОРТ

ВЛСТ 346.00.000 ПС

2017 г.

Настоящий паспорт предназначен для ознакомления обслуживающего персонала с устройством, конструкцией, работой и техническим обслуживанием Адаптера питания АП-01 (далее - адаптер).
Паспорт должен находиться вместе с адаптером.

1 ОСНОВНЫЕ СВЕДЕНИЯ ОБ ИЗДЕЛИИ

1.1 Наименование изделия: Адаптер питания АП-01.

1.2 Предприятие-изготовитель: ООО Завод «Промприбор»

Адрес: 600007, Россия, г. Владимир, ул. Северная, дом 1А

Телефон/факс: (4922) 53-33-77, 53-86-10, 52-40-17

2 ОСНОВНЫЕ ТЕХНИЧЕСКИЕ ДАННЫЕ

2.1 Основные функции

Адаптер является многофункциональным устройством и предназначен для применения в автоматизированных системах и системах телемеханики.

Основные функции, выполняемые адаптером:

1) Объединение двух фаз с различных секций шин по высокочастотному (от 10 кГц до 1 МГц) сигналу (ВЧ) для построения PLC-сети. Для объединения используются внешние 3-х фазные PLC-модемы. При объединении двух фаз по ВЧ сигналу происходит передача ВЧ сигнала с первой фазы одной секции шин на первую фазу другой секции. Затем через PLC-модем сигнал передается на 2 другие фазы на другой секции шин.

2) Обеспечение питания однофазной нагрузки постоянным напряжением =310 В – объединение 2-х фаз ~230 В (от одной или двух секций шин).

3) Обеспечение бесперебойного питания нагрузки постоянным напряжением =24 В от внешних аккумуляторных батарей (АКБ) при отсутствии входного напряжения питания.

4) Зарядка внешних АКБ, в том числе и при пониженных температурах, в буферном режиме. Для зарядки АКБ при пониженных температурах к адаптеру подключается внешнее устройство обогрева АКБ. Термостат встроены в адаптер питания, возможность регулировки термостата отсутствует. При переходе в режим резервного питания устройство обогрева отключается.

2.2 Модификации адаптера

Адаптер выпускается в нескольких модификациях, которые представлены в таблице 2.1.

Таблица 2.1 – Модификации адаптера

| Модификация | Выполняемые функции | | | |
|--------------------|--|-----------------------------------|--|--|
| | Обеспечение питания однофазной нагрузки (объединение 2-х ~230 В) | Объединение 2-х фаз по ВЧ сигналу | Обеспечение бесперебойного питания нагрузки от внешних АКБ | Возможность подключения устройства обогрева АКБ* |
| ВЛСТ 346.00.000-05 | + | + | + | + |
| ВЛСТ 346.00.000-06 | + | + | -- | -- |
| ВЛСТ 346.00.000-07 | -- | -- | + | + |

Примечание: *Устройство обогрева в комплект поставки не входит.

2.3 Основные технические характеристики

Основные технические характеристики адаптера приведены в таблице 2.2

Таблица 2.2 – Основные технические характеристики

| Технические характеристики | Модификации | | |
|---|---------------|---------------|---------------|
| | 346.00.000-05 | 346.00.000-06 | 346.00.000-07 |
| Клеммник, разъем (см. приложение А) | X1, X2 | X1 | X2 |
| Диапазон входного напряжения переменного тока, В | 154...265 | 154...265 | -- |
| Диапазон выходного напряжения постоянного тока, В | 200...360 | 200...360 | -- |
| Максимальная выходная мощность (клеммник X1), не более, Вт | 60 | 60 | -- |
| Собственная мощность потребления (клеммник X1), не более, Вт | 1 | 1 | -- |
| Диапазон значений входного напряжения постоянного тока, В | 27.5±0.1 | -- | 27.5±0.1 |
| Диапазон значений выходного напряжения постоянного тока в режиме резервного питания от АКБ, В | 23.9...27.2 | -- | 23.9...27.2 |

Продолжение таблицы 2.2

| Технические характеристики | Модификации | | |
|---|------------------|---------------|------------------|
| | 346.00.000-05 | 346.00.000-06 | 346.00.000-07 |
| Пороговое напряжение отключения АКБ от нагрузки в режиме резервного питания, В | 23.9...24.6 | -- | 23.9...24.6 |
| Поддерживаемые АКБ (свинцово-кислотные, необслуживаемые) | 2x12В (1x24В) | -- | 2x12В (1x24В) |
| Поддерживаемая емкость АКБ, Ач | 1.1 ... 7 | -- | 1.1 ... 7 |
| Максимальная мощность потребления с зарядкой АКБ (разъем X2) не более, Вт | 10 | -- | 10 |
| Максимальная мощность питания нагрузки (разъем X2), долговременная не более, Вт | 25 | -- | 25 |
| Максимальная мощность питания нагрузки (разъем X2), кратковременная (60 с max) не более, Вт | 60 | -- | 60 |
| Напряжение питания внешней системы обогрева АКБ, В | 23.9...27.6 | -- | 23.9...27.6 |
| Поддерживаемая мощность внешней системы обогрева АКБ, не более, Вт | 15 | -- | 15 |
| Значение температуры, при котором включается система обогрева, °С | -15±0.5 | -- | -15±0.5 |
| Значение температуры, при котором выключается система обогрева, °С | -13±0.5 | -- | -13±0.5 |

2.4 Условия эксплуатации:

Рабочие условия эксплуатации (для всех модификаций):

- диапазон температур: от минус 40 до плюс 60°С;
- относительная влажность воздуха при 30°С до 90%;
- атмосферное давление от 84 до 106,7 кПа.

2.5 Конструкция корпуса

Конструктивно адаптер выполнен в пластиковом корпусе для установки на DIN-рейку. Степень защиты корпуса соответствует IP20 по ГОСТ 14254-96. Внешний вид и размеры адаптера приведены в приложении А.

Масса изделия (без АКБ), не более – 0,3 кг

3 КОМПЛЕКТНОСТЬ

Таблица 3.1 - Комплектность

| № п/п | Наименование | Обозначение | Кол-во | Примечание |
|-------|---------------------------|--------------------|--------|--|
| 1 | Адаптер питания АП-01 | ВЛСТ 346.00.000 | 1 шт. | |
| 2 | Паспорт | ВЛСТ 346.00.000 ПС | 1 шт. | в бумажном виде |
| 3 | Ответная часть разъема X2 | | 1 шт. | только для модификаций 346.00.000-05 и 346.00.000-07 |

Примечание: Последние версии документации размещены в электронном виде на официальном сайте и доступны для свободного скачивания по адресу <http://www.sicon.ru/prod/docs/>.

4 ГАРАНТИИ ИЗГОТОВИТЕЛЯ

4.1 Предприятие-изготовитель гарантирует соответствие изделия требованиям технических условий при соблюдении условий транспортирования, хранения, монтажа и эксплуатации.

4.2 Гарантийный срок эксплуатации адаптера: 12 месяцев со дня ввода в эксплуатацию (может быть увеличен по согласованию с Заказчиком и указывается в разделе 5).

4.3 Гарантийный срок хранения изделия: 6 месяцев со дня выпуска. По истечении гарантийного срока хранения начинает использоваться гарантийный срок эксплуатации независимо от того, введено изделие в эксплуатацию или нет.

4.4 В течение срока действия гарантийных обязательств предприятие-изготовитель обязуется безвозмездно производить ремонт изделия или осуществлять его гарантийную замену при соблюдении потребителем условий хранения и эксплуатации, а также сохранности пломбы предприятия-изготовителя.

ПРИЛОЖЕНИЕ А

Внешний вид, размеры и таблицы сигналов внешних разъемов адаптера в различных модификациях

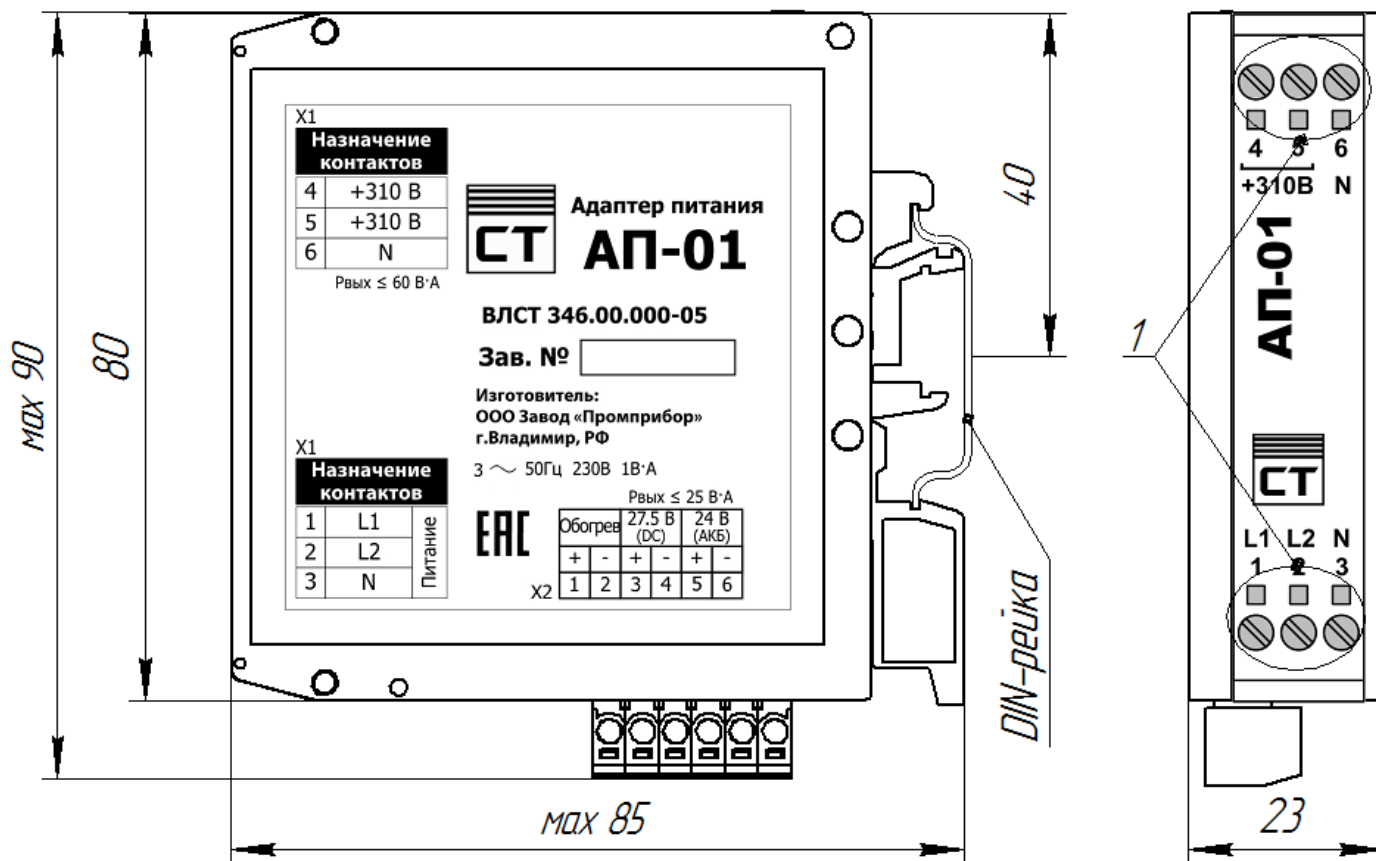


Рисунок А.1 – Внешний вид и размеры адаптера в модификации ВЛСТ 346.00.000-05

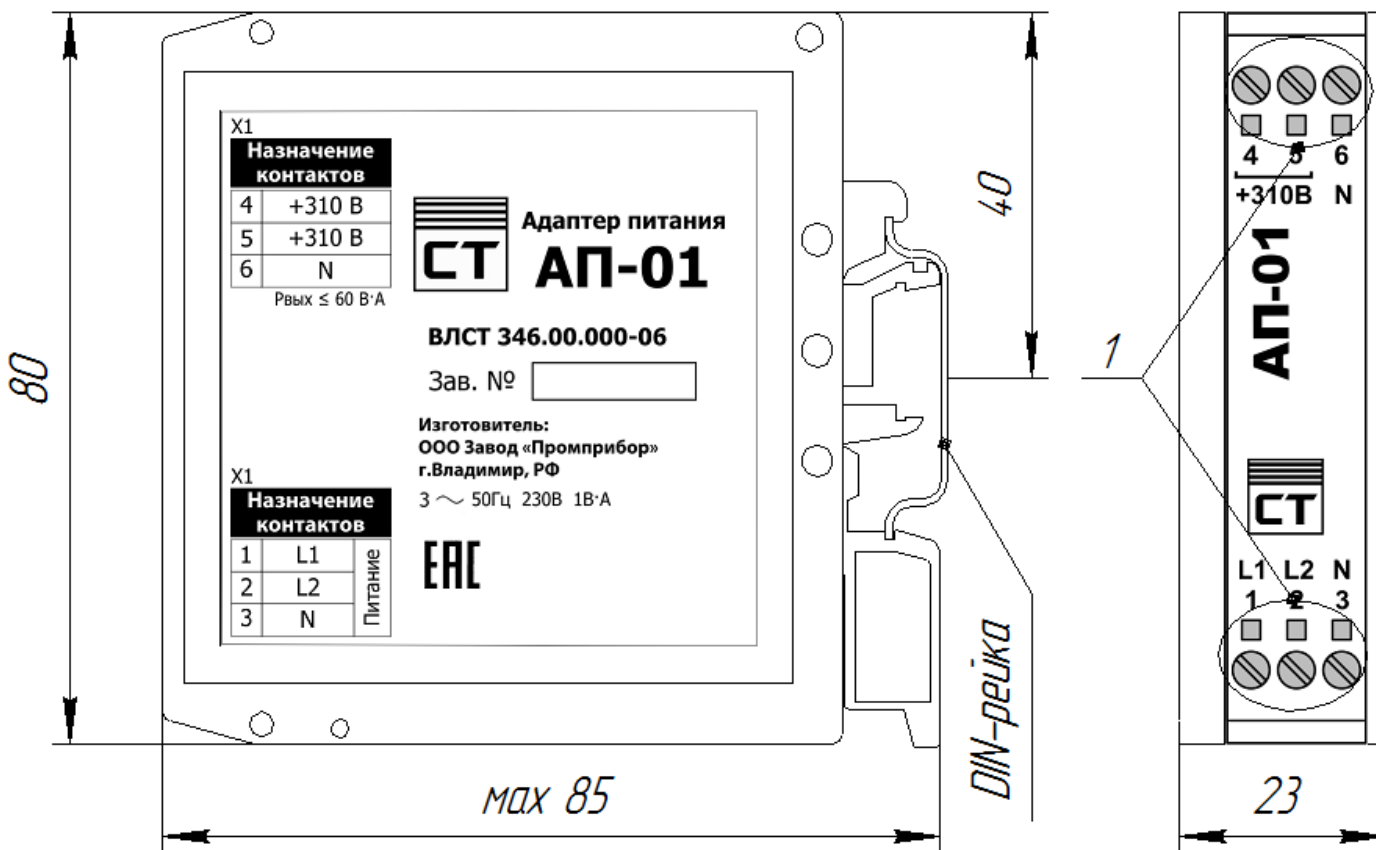


Рисунок А.2 – Внешний вид и размеры адаптера в модификации ВЛСТ 346.00.000-06

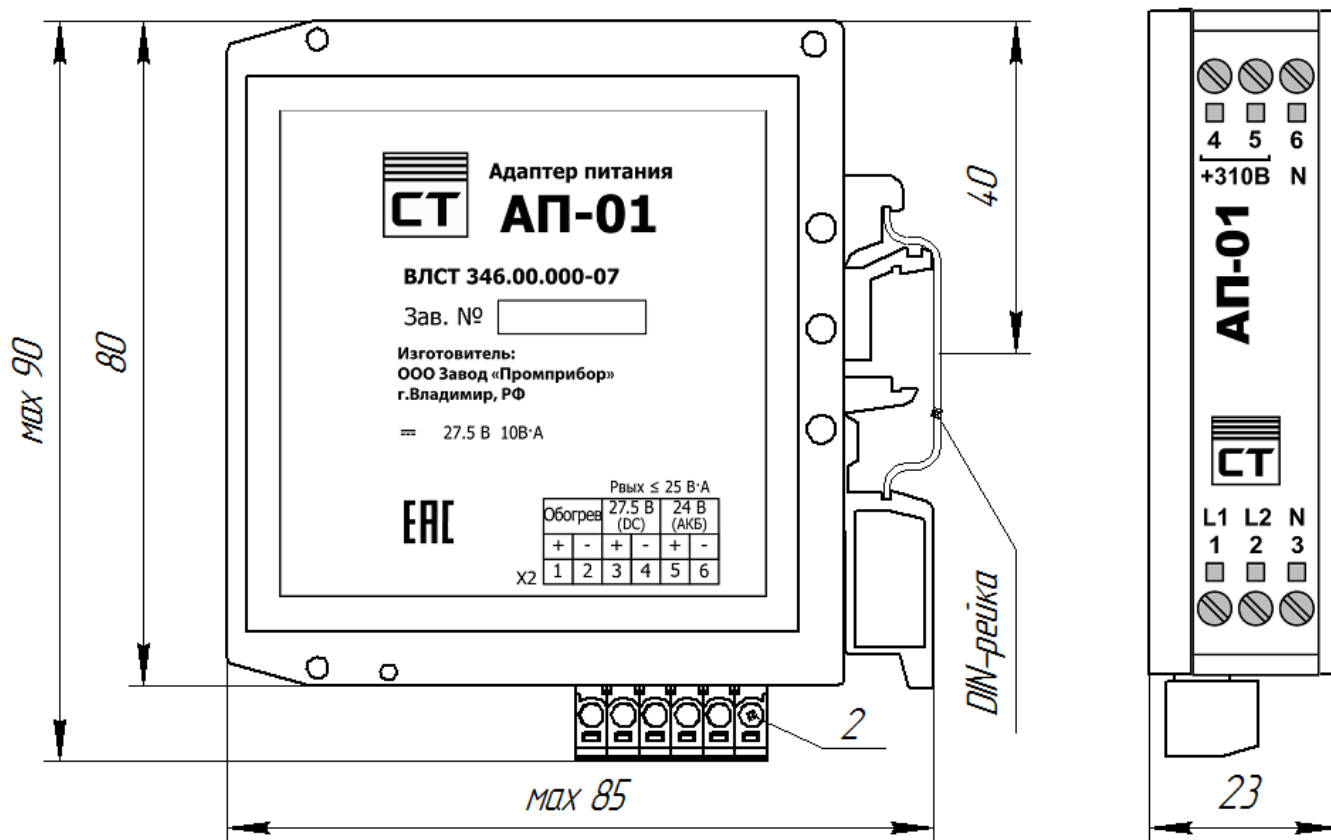


Рисунок А.3 – Внешний вид и размеры адаптера в модификации ВЛСТ 346.00.000-07

Таблица А.1 – Перечень элементов

| Поз. | Элемент |
|------|---|
| 1 | Клеммник X1 «Электропитание» |
| 2 | Разъем X2 (только в модификациях ВЛСТ 346.00.000-05 и ВЛСТ 346.00.000-07) |

Таблица А.2 – Клеммник X1 «Электропитание»

| № конт. | Цепь | Примечание |
|---------|--------|--------------------------------------|
| 1 | L1 | Ввод от источника питания (2x~230 В) |
| 2 | L2 | |
| 3 | N | |
| 4 | +310 В | К нагрузке |
| 5 | +310 В | |
| 6 | N | |

Сечение подключаемых к клеммнику X1 проводов не более: 2,5 мм² при использовании гибкого многожильного провода и 4 мм² при использовании жесткого одножильного провода.

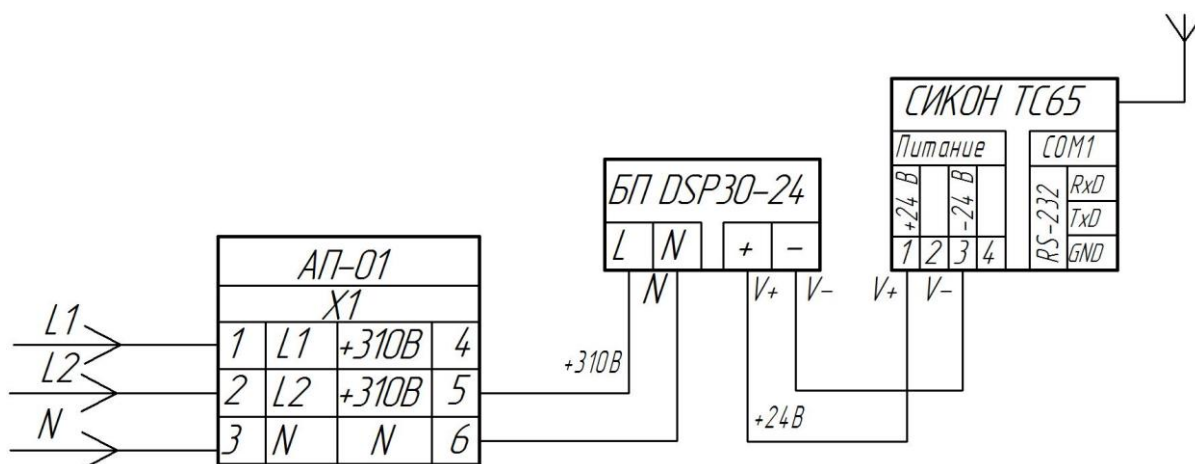
Таблица А.3 - Разъем X2

| № конт. | Цепь | Примечание |
|---------|--------------|---------------------------------|
| 1 | +Обогрев | К устройству обогрева АКБ |
| 2 | -Обогрев | |
| 3 | +27.5 В (DC) | Ввод от внешнего блока питания |
| 4 | -27.5 В (DC) | |
| 5 | +24 В (АКБ) | К аккумуляторной батарее (24 В) |
| 6 | -24 В (АКБ) | |

Разъем X2 комплектуется ответной частью. Сечение подключаемых проводов не более: 0,75 мм² при использовании гибкого многожильного провода и 1 мм² при использовании жесткого одножильного провода.

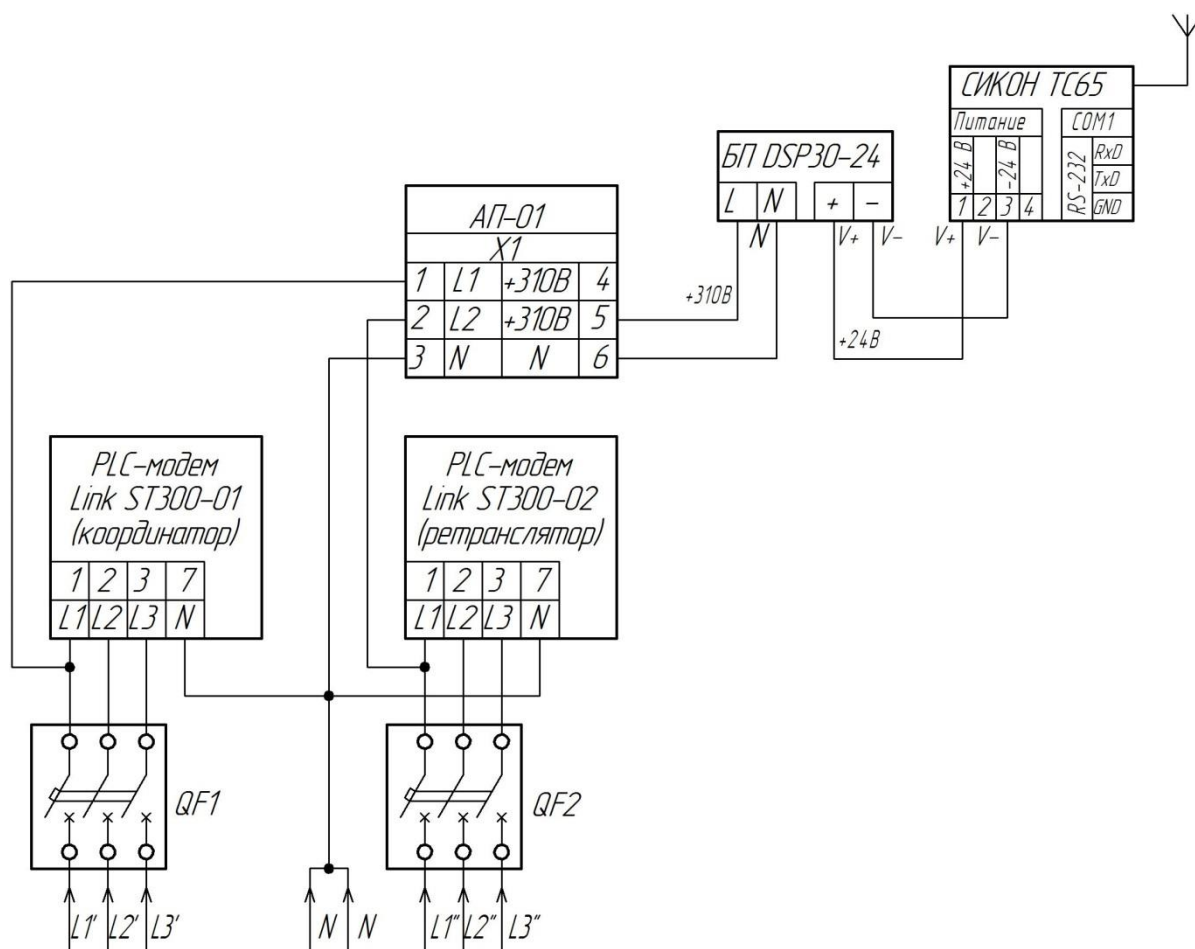
ПРИЛОЖЕНИЕ Б

Примеры подключения внешних устройств к адаптеру в различных модификациях



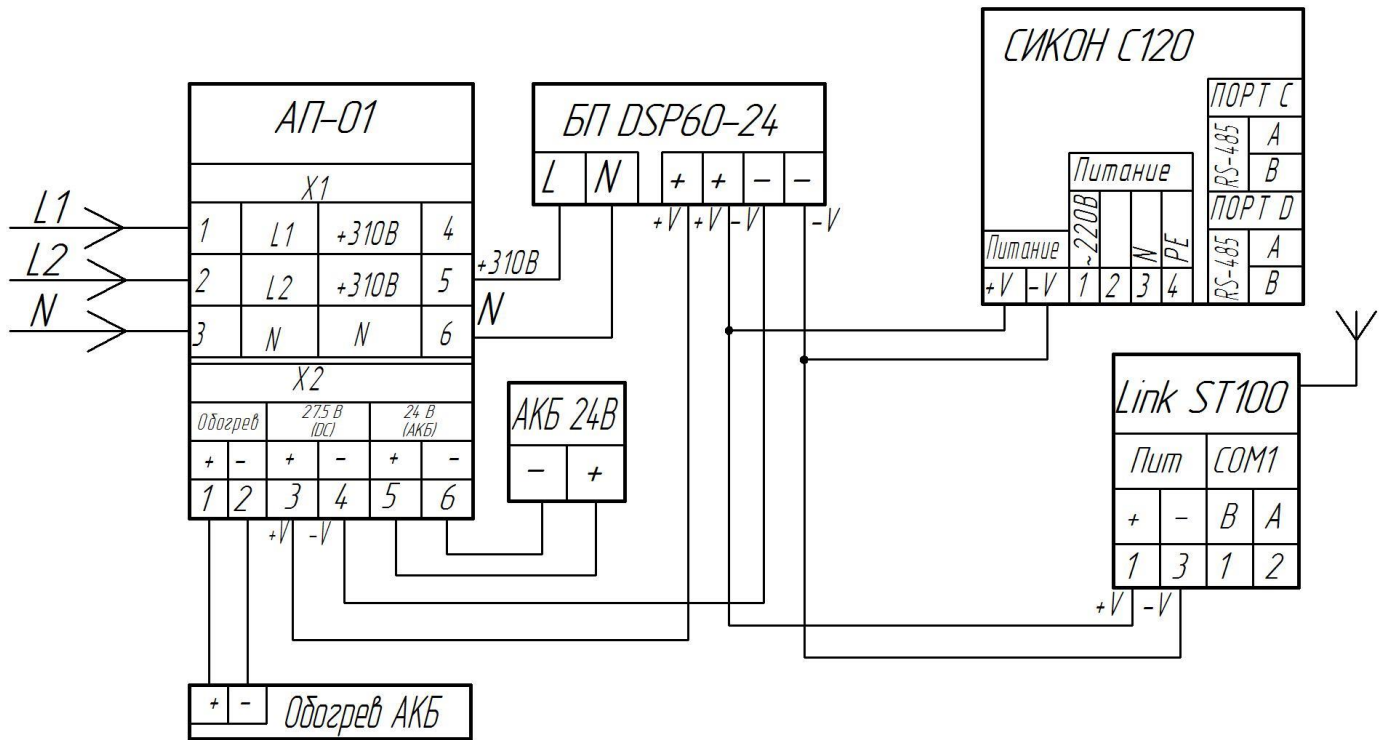
- Примечания:**
1. При подключении адаптера следует строго подключать фазы к контактам 1 и 2, а нейтраль – к контакту 3.
 2. В случае неправильного подключения адаптер может выйти из строя!

Рисунок Б.1 – Пример подключения адаптера для питания нагрузки от двух секций шин (для модификаций ВЛСТ 346.00.000-05 и ВЛСТ 346.00.000-06)



- Примечания:**
1. При подключении адаптера следует строго подключать фазы к контактам 1 и 2, а нейтраль – к контакту 3.
 2. В случае неправильного подключения адаптер может выйти из строя!

Рисунок Б.2 – Пример подключения адаптера для объединения двух фаз с разных секций шин по высокочастотному сигналу (для модификаций ВЛСТ 346.00.000-05 и ВЛСТ 346.00.000-06)



- Примечание:**
1. Для корректной работы адаптера в режиме источника бесперебойного питания необходимо подключить его к внешнему источнику питания с выходным напряжением 27.5 ± 0.1 В.
 2. Следует строго соблюдать полярность при подключении АКБ к адаптеру!

Рисунок Б.3 – Пример подключения адаптера для обеспечения бесперебойного питания внешних устройств (для модификации ВЛСТ 346.00.000-05)

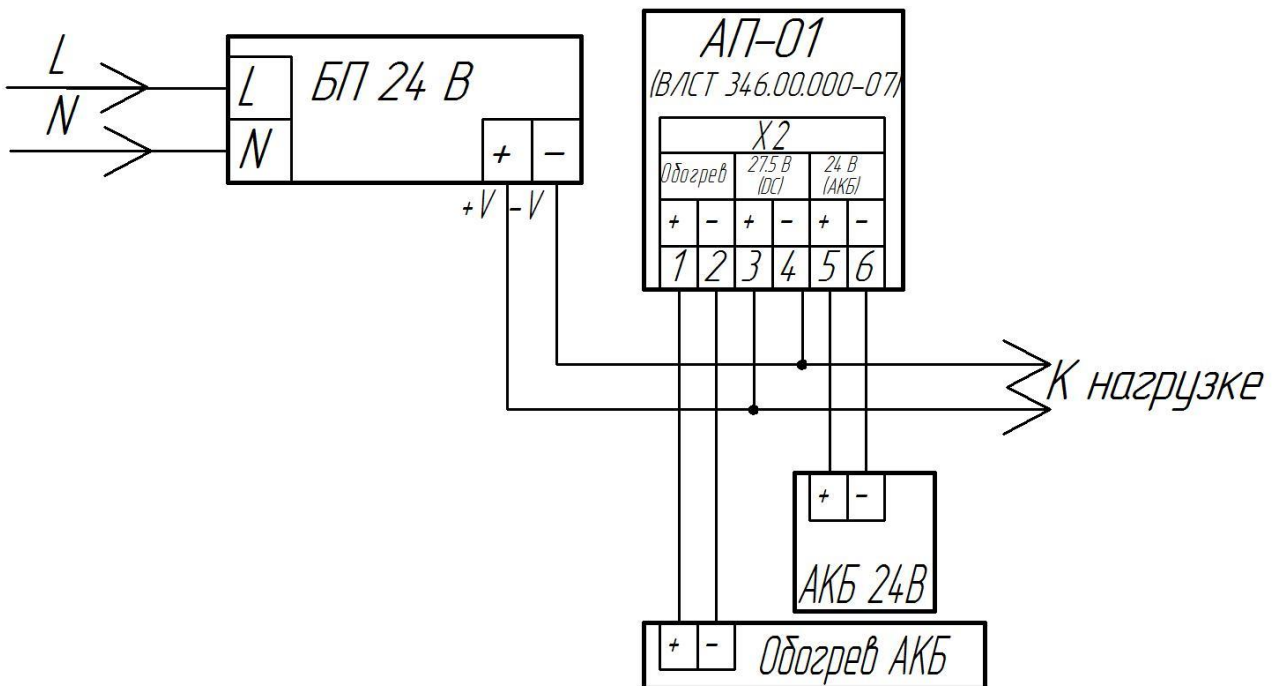


Рисунок Б.4 – Пример подключения адаптера для обеспечения бесперебойного питания внешних устройств (для модификации ВЛСТ 346.00.000-07)