

РОССИЙСКАЯ ФЕДЕРАЦИЯ
АО ГК «СИСТЕМЫ И ТЕХНОЛОГИИ»
ООО ЗАВОД «ПРОМПРИБОР»



Код ТН ВЭД ТС: 8517 62 000 2

Преобразователь линии Ethernet/RS-232/RS-485

ПАСПОРТ

ВЛСТ 344.00.000 ПС

2020 г.

Настоящий паспорт предназначен для ознакомления обслуживающего персонала с устройством, конструкцией, работой и техническим обслуживанием Преобразователя линии Ethernet/RS-232/RS-485 (далее - преобразователь).

Паспорт должен находиться вместе с преобразователем.

1 ОСНОВНЫЕ СВЕДЕНИЯ ОБ ИЗДЕЛИИ

1.1 Наименование изделия: Преобразователь линии Ethernet/RS-232/RS-485.

1.2 Предприятие-изготовитель: ООО Завод «Промприбор»

600014, Владимирская обл., г. Владимир, ул. Лакина, д. 8, пом. 59

Телефон/факс: 33-67-66, 33-79-60, 42-45-02.

1.3 В едином реестре Евразийского экономического союза декларация о соответствии требованиям ТР ТС 004/2011 "О безопасности низковольтного оборудования" и ТР ТС 020/2011 "Электromагнитная совместимость технических средств" зарегистрирована под номером ЕАЭС N RU Д-RU.ГА05.В.19484/20.

2 ОСНОВНЫЕ ТЕХНИЧЕСКИЕ ДАННЫЕ

2.1 Основные функции

Преобразователь это коммуникационное устройство, предназначенное для подключения приборов с последовательными интерфейсами RS-232 и RS-485 по сети Ethernet TCP/IP.

2.2 Модификации преобразователя

Таблица 2.1 – Модификации преобразователя

модификация	COM1	COM2	COM3	COM4	функционал		
					Интерфейсы		питание интерфейса связи счетчиков
					RS-485	RS-232	
ВЛСТ 344.00.000-01	RS-485				1		
ВЛСТ 344.00.000-02	RS-485	RS-485			2		
ВЛСТ 344.00.000-03	RS-485	RS-485	RS-485	RS-485	4		
ВЛСТ 344.00.000-04	RS-232/9B					1	9B, 4 мА
ВЛСТ 344.00.000-05	RS-232/9B		RS-485		1	1	9B, 4 мА
ВЛСТ 344.00.000-06	RS-232/9B		RS-485	RS-485	2	1	9B, 4 мА
ВЛСТ 344.00.000-07	RS-232/9B	RS-232		(-)		2	9B, 4 мА
ВЛСТ 344.00.000-08	RS-232/9B	RS-232		RS-485	1	2	9B, 4 мА

2.3 Электропитание

1) напряжение постоянного тока: от 10 до 30 В;

2) потребляемая мощность преобразователя: не более 2 В·А.

Внимание! Требуется установка внешнего источника питания

2.4 Условия эксплуатации

Рабочие условия эксплуатации преобразователя:

1) температура окружающего воздуха – от минус 40 до плюс 70 °С;

2) относительная влажность воздуха при +30 °С: до 90 %.

3) атмосферное давление: 84..106,7 кПа

2.5 Показатели надежности

1) Средняя наработка на отказ: 120000 ч;

2) Средний срок службы: не менее: 10 лет.

2.6 Конструкция корпуса

Преобразователи всех модификаций выполнены в пластиковом корпусе, для установки на DIN-рейку. Степень защиты корпуса соответствует IP20 по ГОСТ 14254-2015.

Масса преобразователя: не более 200 г.

2.7 Внешние интерфейсы

Все каналы последовательных интерфейсов имеют гальваническую изоляцию 1,5 кВ. На лицевой панели преобразователя для каждого канала предусмотрен индикатор обмена данными.

Каждый канал может быть сконфигурирован для работы в сети Ethernet либо как сервер (ожидает входящего соединения), либо как клиент (сам инициирует соединение по адресам из списка).

Скорость работы по последовательными интерфейсами RS-232 и RS-485: до 115200 бит/с.

Основные характеристики:

- 1) Скорость по Ethernet: 100 Mbit.
- 2) Возможность конфигурирования по Telnet (конфигурационный порт 9999).
- 3) Возможность сброса к заводским настройкам.
- 4) Индикация обмена данными по каждому каналу – отдельный индикатор для каждого канала.
- 5) Поддерживаемые форматы кадра: 8N1, 8N2, 8E1, 8E2, 8O1, 8O2, 9N1, 9N2

2.8 Конфигурирование преобразователя

2.8.1 Установка заводских настроек

Для установки заводских настроек необходимо нажать кнопку на лицевой панели устройства и удерживать примерно 3 секунды. Все светодиоды «КХ» (где X – номер канала) для индикации приема/передачи по имеющимся интерфейсам RS-485/RS-232 на лицевой панели моргнут три раза, что свидетельствует о принятии заводских настроек.

Настройки сети:

IP-address	169.254.1.51
Subnet mask	255.255.0.0
Gateway address	169.254.1.254
Server disconnect timeout (seconds)	5
Outgoing connection timeout (seconds)	10
Client autodisconnect timeout (minutes)	10
DHCP	Disable

Настройки портов 1-4:

Server port	10001-10004
UART baudrate	9600
UART mode	8N1
Operating mode	Server

Список сокетов, с которыми каждый порт инициализирует соединение (Hostlist):

IP-address 1	169.254.1.52
Port 1	9652
IP-address 2	169.254.1.53
Port 2	9653
IP-address 3	169.254.1.54
Port 3	9654
Number of sockets	1

Заводские настройки можно устанавливать выбором соответствующего пункта в конфигурационном меню (**Set default settings**) по Telnet.

2.8.2 Конфигурирование по Telnet

При соединении с портом 9999 преобразователь входит в режим диалогового конфигурирования. Пароль для входа в режим конфигурирования: **1234**.

В верхней строке можно увидеть версию и дату выпуска встроенного ПО.

Выбор пункта меню или формата данных UART – символьные данные – производится по нажатию соответствующей клавиши, либо отправки посылки ASCII, заканчивать которую «переводом строки – возвратом каретки» (0x0D0A) не следует. Все остальные поля – строковые данные, и их посылки, соответственно, необходимо заканчивать 0x0D0A.

Сохранение и инициализация новых настроек происходит только после выбора пункта меню «**0: Save & Quit**».

```
Telnet 169.254.1.51
Converter Ethernet-4xRS485 (Firmware 1.3.1, May 21 2018)
Serial number: 87575

1: Change IP-address:          169.254.1.51
2: Change subnet mask:        255.255.0.0
3: Change gateway address:     169.254.1.254
4: Port 1 settings.
5: Port 2 settings.
6: Port 3 settings.
7: Port 4 settings.
S: Server disconnect (seconds): 5
O: Outgoing connection (seconds): 10
C: Client autodisconnect (minutes): 10
H: DHCP:                       Disable
D: Set default settings.
Q: Quit without saving.
0: Save & Quit.
Enter a menu choice: _
```

Редактирование параметров каждого из портов производится выбором соответствующего пункта меню (4-7).

```
Telnet 169.254.1.51
Port 3 (RS485) settings:
0: Change server port:          10003
1: Change UART baudrate:       9600
2: Change UART mode:           0
   Description of mode:
   0 - 8N1          4 - 8O1
   1 - 8N2          5 - 8O2
   2 - 8E1          6 - 9N1
   3 - 8E2          7 - 9N2
3: Operating mode:              Server
4: Display client hostlist.
R: Return.
Enter a menu choice: _
```

Редактирование списка сокетов (для каждого порта – отдельный список), с которыми преобразователь инициализирует соединение (Hostlist), производится в отдельном подменю (**Display client hostlist**):

```
Telnet 169.254.1.51
Client hostlist (Port 3):
0: IP-address 1:                192.168.0.147
1: Port 1:                      9651
2: IP-address 2:                192.168.0.148
3: Port 2:                      9652
4: IP-address 3:                192.168.0.149
5: Port 3:                      9653
N: Number of sockets (1-3):     1
R: Return.
Enter a menu choice: _
```

2.8.3 Работа в режиме сервера

По умолчанию, либо после выбора соответствующего пункта меню каждый канал входит в режим работы «сервер», т.е. ожидает внешнего подключения к серверному порту (**Server port**). Попытки подключения к занятому порту преобразователя отклоняются.

Однако, если обмен данными с подключенным сокетом не производится в течение периода **Server disconnect** (заданного в настройках), при попытке подключения другим сокетом, преобразователь разрывает «устаревшее» соединение и устанавливает новое.

2.8.4 Работа в режиме клиента

Режим работы преобразователя «клиент» (**Operating mode: Client**) определяется выбором соответствующего пункта меню. В режиме клиента каждый канал сам инициализирует установление соединения последовательно с каждым сокетом из списка **Hostlist**. Количество перебираемых сокетов определяется параметром **Number of sockets (1-3)**. При невозможности установить соединение в течение периода **Outgoing connection**, преобразователь переходит к следующему сокету по списку.

Если после того, как преобразователь установил соединение, обмен данными по этому сокету не происходит в течение периода **Client autodisconnect**, преобразователь разрывает соединение и переходит к следующему сокету по списку **Hostlist**.

2.8.5 Дополнительно

1) При установлении любого соединения (как серверного, так и клиентского), буфер данных, накопленных в UART, очищается.

2) MAC-адрес преобразователя определяется следующим образом:

00-04-A3-ID-XX-XX,

где ID – идентификатор устройства:

Модификация	ID
ВЛСТ 344.00.000-01	03
ВЛСТ 344.00.000-02	04
ВЛСТ 344.00.000-03	05
ВЛСТ 344.00.000-04	06
ВЛСТ 344.00.000-05	07
ВЛСТ 344.00.000-06	08
ВЛСТ 344.00.000-07	09
ВЛСТ 344.00.000-08	10

XX-XX – последние четыре цифры заводского номера, промаркированного на преобразователе сбоку.

3) Преобразователь может вносить задержку в канал связи, поэтому для корректного опроса некоторых устройств, возможно, необходимо увеличить таймаут ожидания ответа в программе верхнего уровня.

Задержки, вносимые преобразователем:

Скорость, бит/с	600	1200	2400	4800	9600	19200	38400	57600	115200
Вносимая задержка, с	5,12	2,56	1,28	0,64	0,32	0,16	0,08	0,053333	0,026667

3 КОМПЛЕКТНОСТЬ

Таблица 3.1 – Комплектность

№	Наименование	Обозначение	Кол-во	Примечание
1	Преобразователь линии Ethernet/RS-232/RS-485	ВЛСТ 344.00.000	1 шт.	
2	Ответная часть разъема X3		1 шт.	
3	Паспорт	ВЛСТ 344.00.000 ПС	1 шт.	в бумажном виде

Примечания: 1) Последние версии документации размещены в электронном виде на официальном сайте и доступны для свободного скачивания по адресу <http://www.sicon.ru/prod/docs/>.

2) Внешний блок питания в комплект поставки не входит

4 ГАРАНТИИ ИЗГОТОВИТЕЛЯ

4.1 Предприятие-изготовитель гарантирует соответствие изделия требованиям технических условий ТУ 4054-269-75648894-15 при соблюдении условий транспортирования, хранения, монтажа и эксплуатации.

4.2 Гарантийный срок эксплуатации изделия: 12 месяцев со дня ввода в эксплуатацию (может быть увеличен по согласованию с заказчиком и указывается в разделе 5).

4.3 Гарантийный срок хранения изделия: 6 месяцев со дня выпуска. По истечении гарантийного срока хранения начинает использоваться гарантийный срок эксплуатации независимо от того, введено изделие в эксплуатацию или нет.

4.4 В течение срока действия гарантийных обязательств предприятие-изготовитель обязуется безвозмездно производить ремонт изделия или осуществлять его гарантийную замену при соблюдении потребителем условий хранения и эксплуатации, а также сохранности пломбы предприятия-изготовителя.

4.5 Предприятие-изготовитель не несет ответственности за повреждения изделия вследствие неправильного его транспортирования, хранения и эксплуатации, а также за несанкционированные изменения, внесенные потребителем в технические и программные средства изделия.

ПРИЛОЖЕНИЕ А

Внешний вид и размеры преобразователя в различных модификациях

Визуально модификации преобразователя можно различить по боковым наклейкам, количеству контактов разъема X3 и по количеству индикаторов работы каналов интерфейсов.

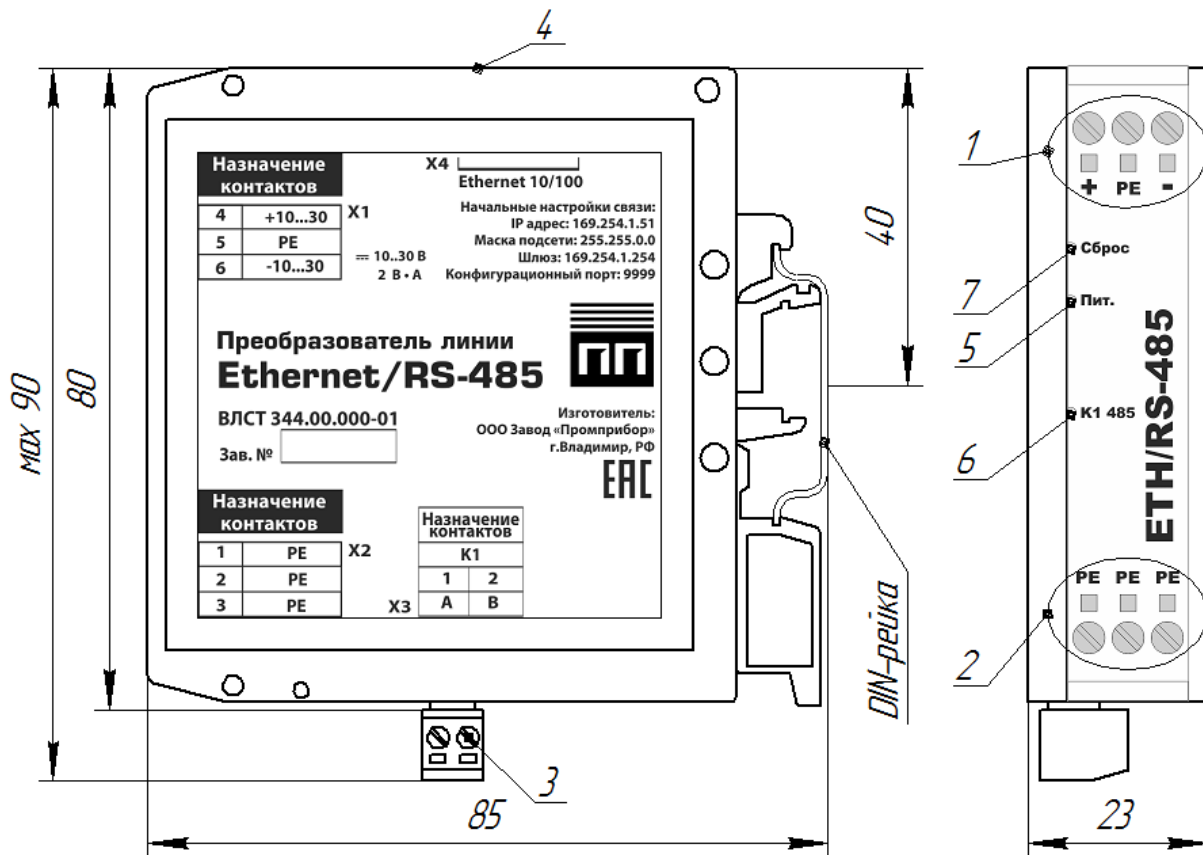


Рисунок А.1 – Внешний вид преобразователя в модификации ВЛСТ 344.00.000-01

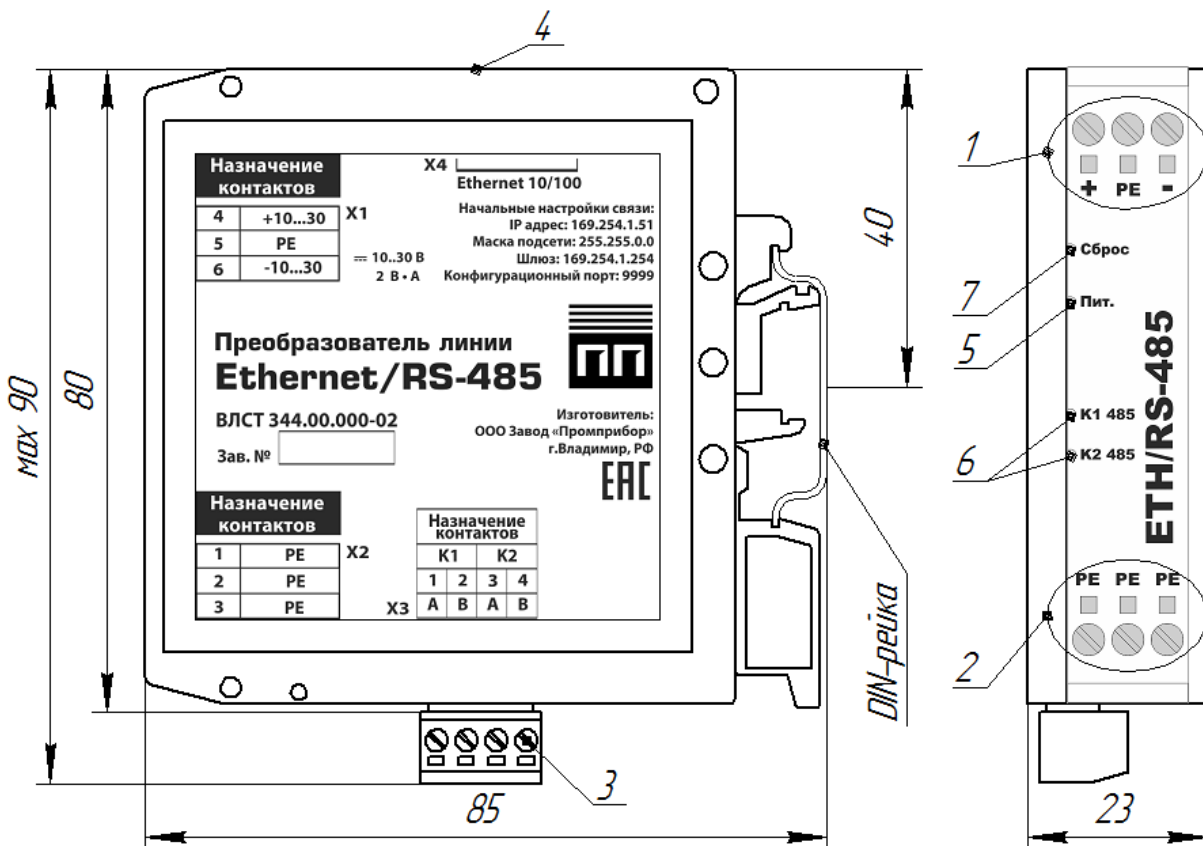


Рисунок А.2 – Внешний вид преобразователя в модификации ВЛСТ 344.00.000-02

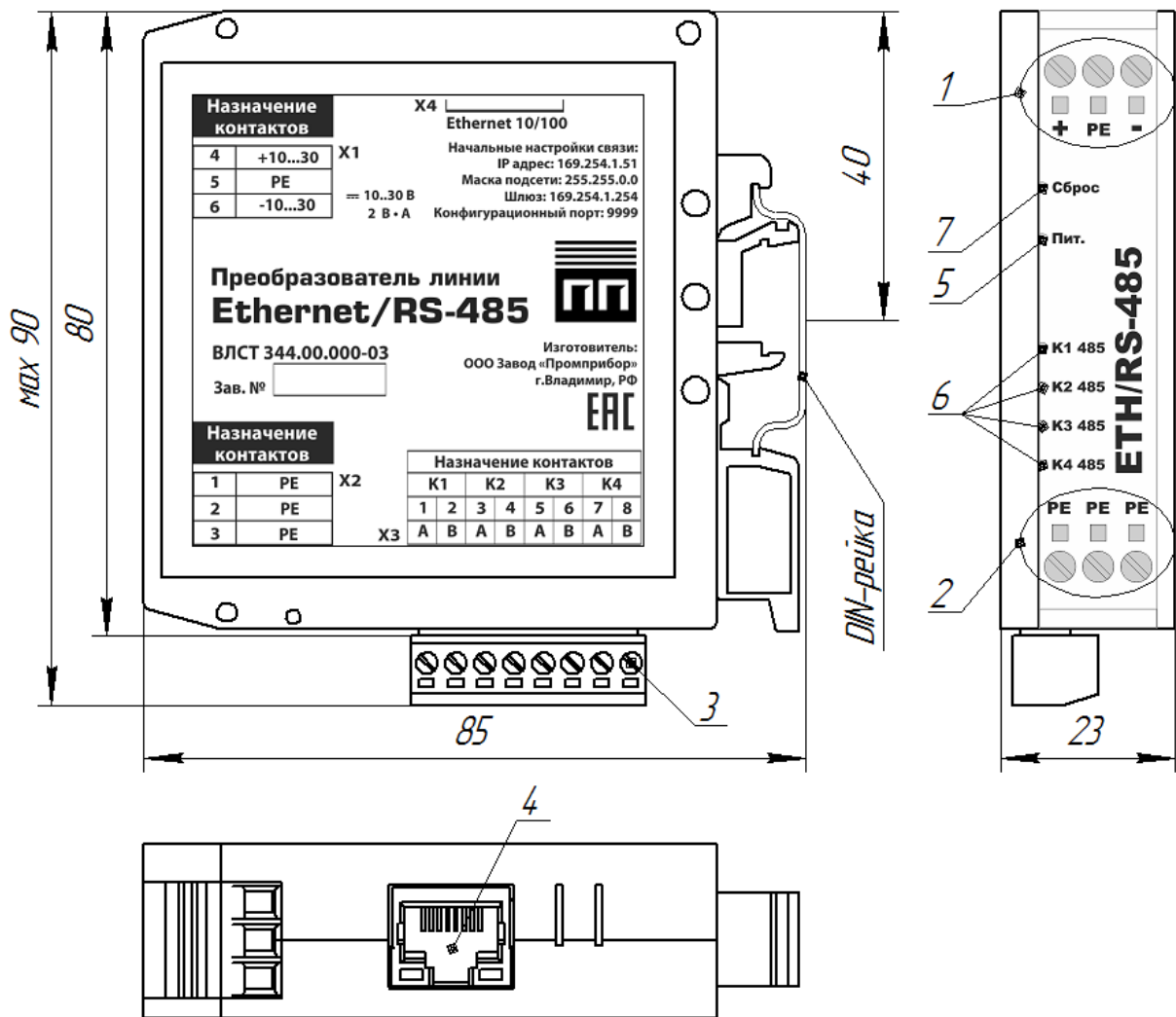


Рисунок А.3 – Внешний вид преобразователя в модификации ВЛСТ 344.00.000-03

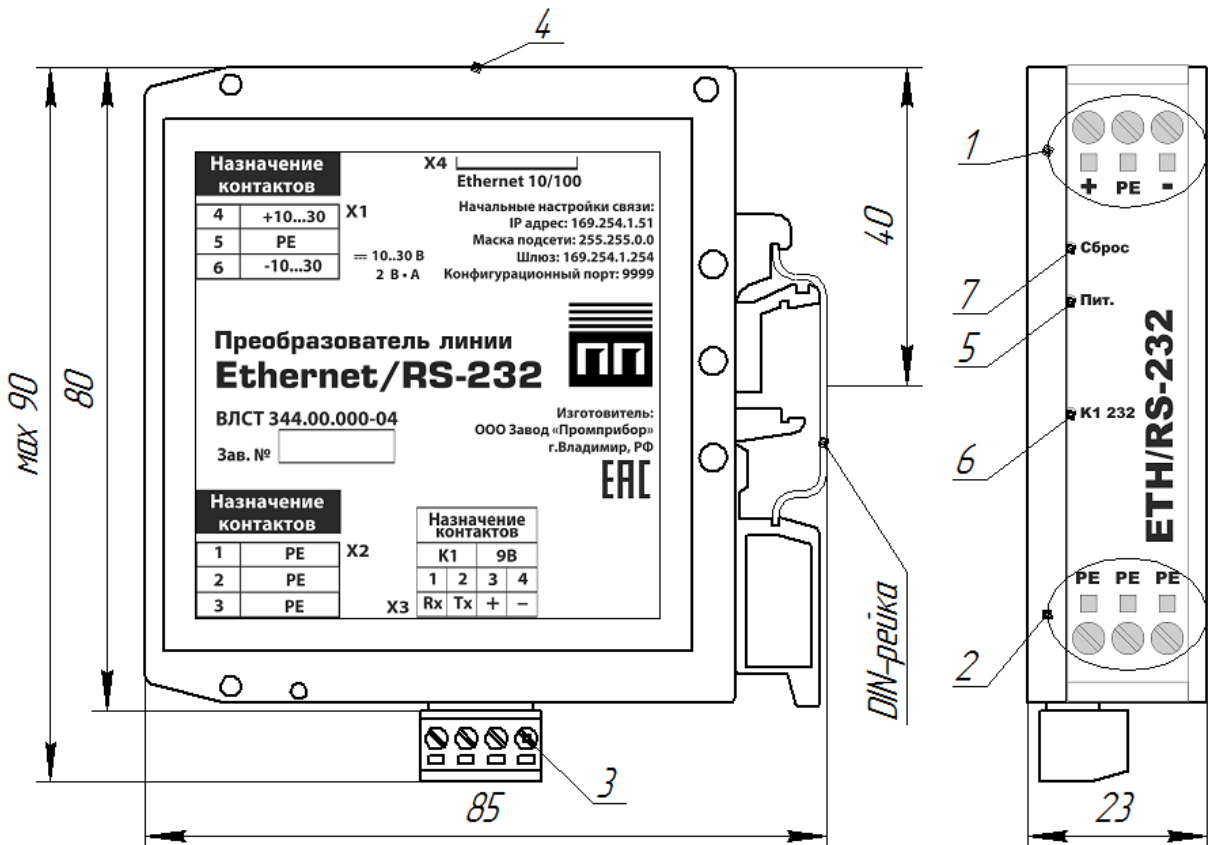


Рисунок А.4 – Внешний вид преобразователя в модификации ВЛСТ 344.00.000-04

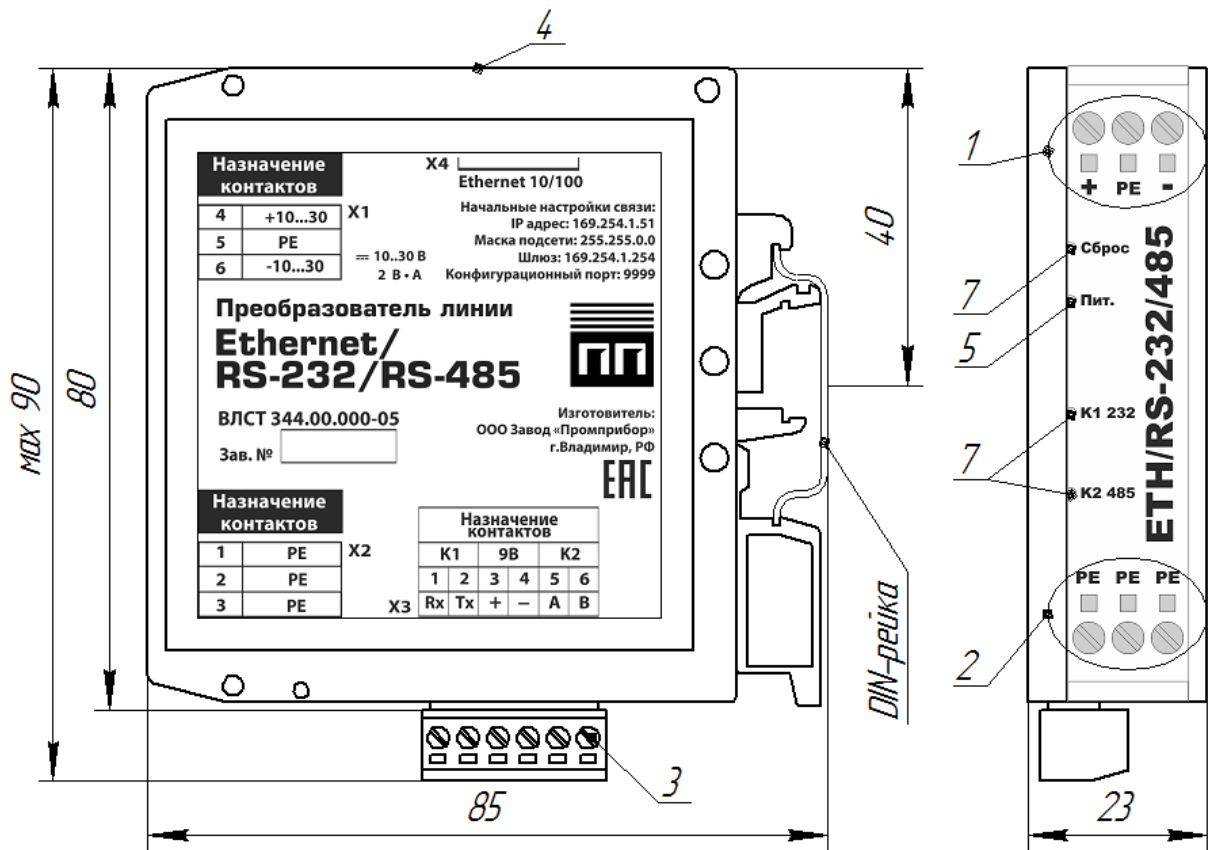


Рисунок А.5 – Внешний вид преобразователя в модификации ВЛСТ 344.00.000-05

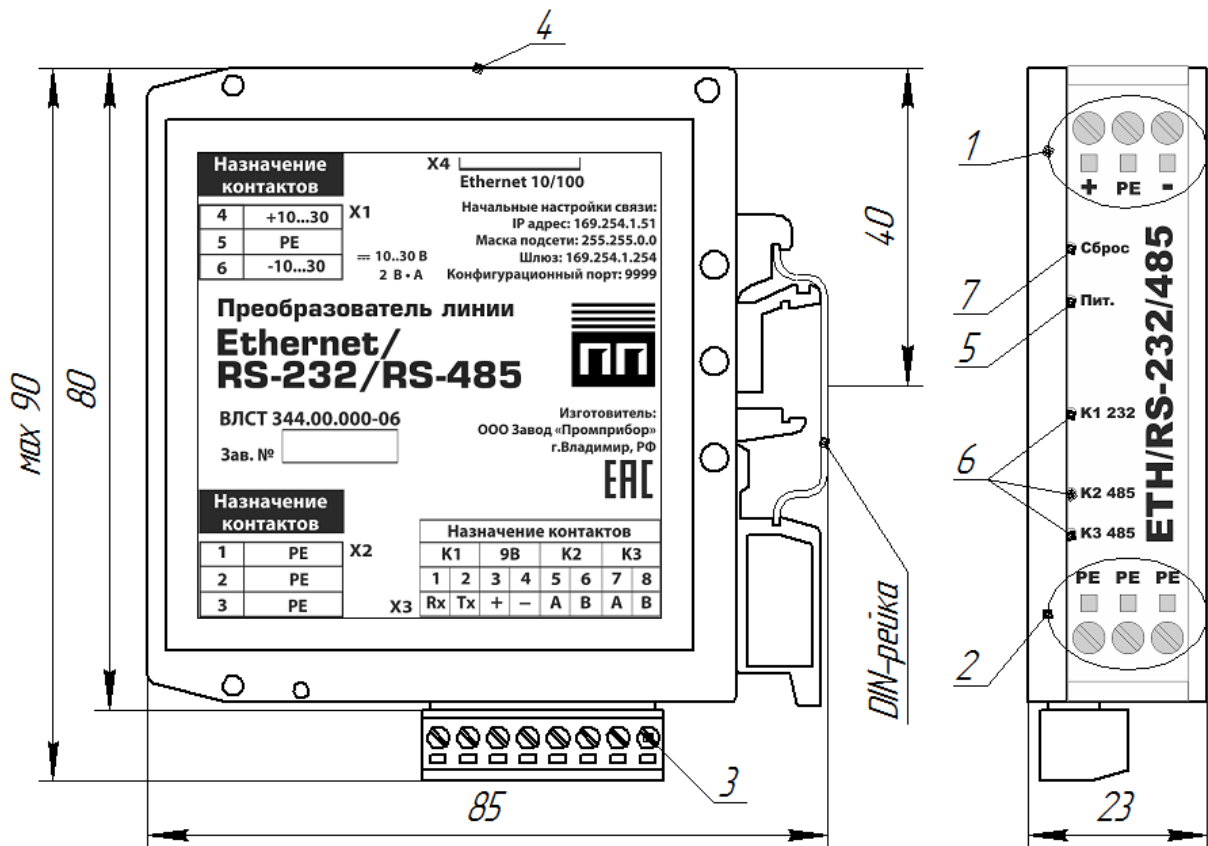


Рисунок А.6 – Внешний вид преобразователя в модификации ВЛСТ 344.00.000-06

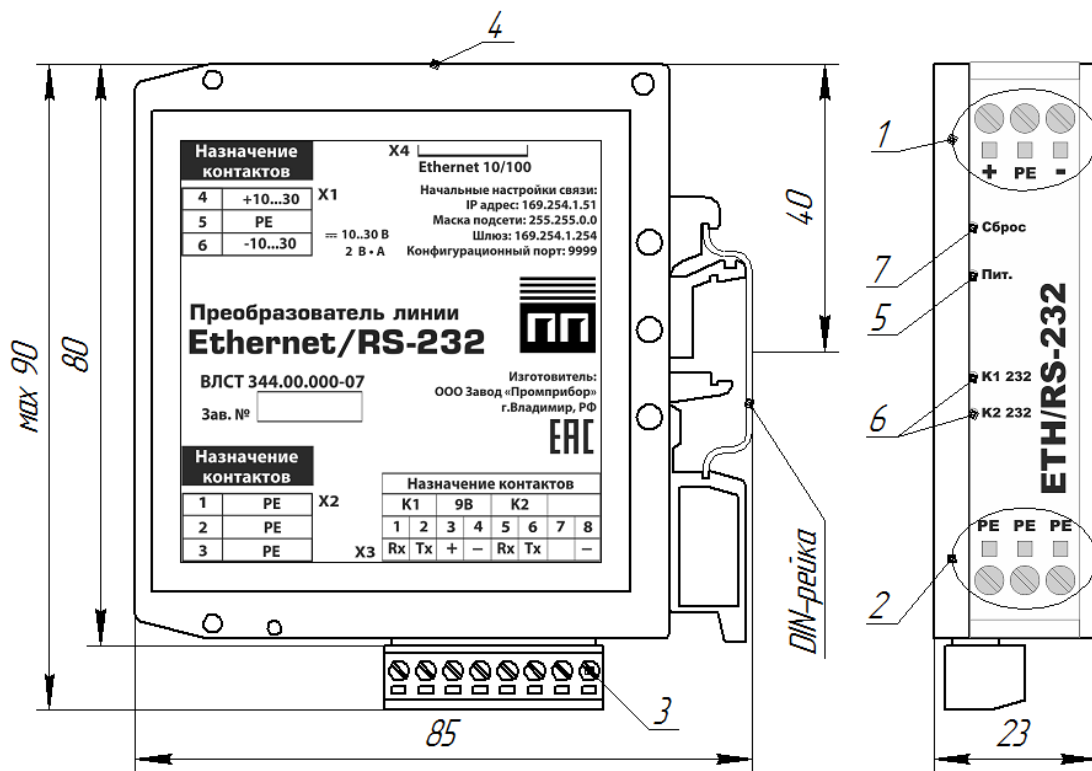


Рисунок А.7 – Внешний вид преобразователя в модификации ВЛСТ 344.00.000-07

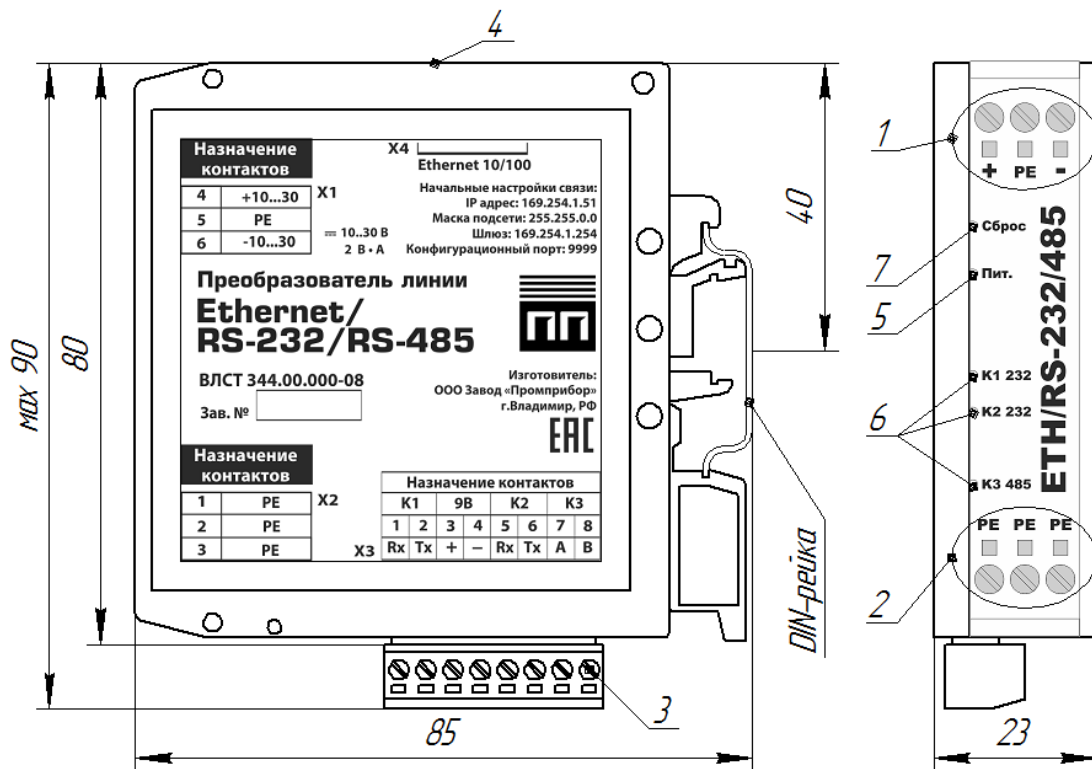
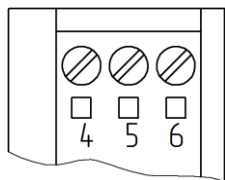


Рисунок А.8 – Внешний вид преобразователя в модификации ВЛСТ 344.00.000-08

Таблица А.1 – Органы управления, коммутации и индикации преобразователя

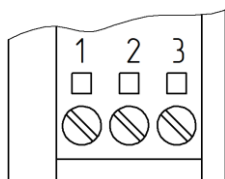
Поз.	Элемент
1	Клеммник X1. «Питание»
2	Клеммник X2. «РЕ»
3	Разъем X3. Интерфейсный разъем для подключения каналов интерфейсов
4	Разъем X4 «Ethernet»
5	Индикатор наличия напряжения питания «Питание» (красный)
6	Индикаторы приема/передачи по имеющимся интерфейсам RS-485/RS-232 (зелёные)
7	Кнопка возврата к заводским настройкам «Сброс»

Клеммник X1. Питание



№ конт.	Цепь
4	+ 10..30 В
5	РЕ
6	- 10..30 В

Клеммник X2. РЕ



№ конт.	Цепь
1	РЕ
2	РЕ
3	РЕ

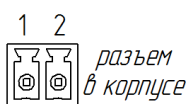
Все контакты клеммника X2 объединены внутри преобразователя как между собой, так и с контактом «РЕ» клеммника X1. Данные клеммы могут использоваться для подключения экрана кабеля линии связи.

Сечение подключаемых к клеммникам X1 и X2 проводов не более: 2,5 мм² при использовании гибкого многожильного провода и 4 мм² при использовании жесткого одножильного провода.

Разъем X3. Интерфейсный разъем

Разъем X3 комплектуется ответной частью. Сечение подключаемых проводов не более: 0,75 мм² при использовании гибкого многожильного провода и 1 мм² при использовании жесткого одножильного провода.

В модификации ВЛСТ 328.00.000-01:



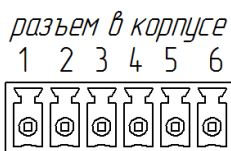
Конт.	Цепь
1	А (К1)
2	В (К1)

В модификациях ВЛСТ 328.00.000-02 и ВЛСТ 328.00.000-04:



Конт.	Цепь	
	в ВЛСТ 328.00.000-02	в ВЛСТ 328.00.000-04
1	А (К1)	Rx (К1)
2	В (К1)	Tx (К1)
3	А (К2)	+ Питание интерфейса счётчика 9В, 4 мА
4	В (К2)	


В модификации ВЛСТ 328.00.000-05:



Конт.	Цепь
1	Rx (К1)
2	Tx (К1)
3	+ Питание интерфейса счётчика 9В, 4 мА
4	
5	А (К2)
6	В (К2)

В модификациях ВЛСТ 344.00.000-03, ВЛСТ 344.00.000-06, ВЛСТ 344.00.000-07 и ВЛСТ 344.00.000-08:

разъем в корпусе
1 2 3 4 5 6 7 8



Конт.	Цепь			
	в ВЛСТ 344.00.000-03	в ВЛСТ 344.00.000-06	в ВЛСТ 344.00.000-07	в ВЛСТ 344.00.000-08
1	A (K1)	Rx (K1)	Rx (K1)	Rx (K1)
2	B (K1)	Tx (K1)	Tx (K1)	Tx (K1)
3	A (K2)	+ Пит. интерфейса - счётчика 9В, 4 мА	+ Пит. интерфейса - счётчика 9В, 4 мА	+ Пит. интерфейса - счётчика 9В, 4 мА
4	B (K2)			
5	A (K3)	A (K2)	Rx (K2)	Rx (K2)
6	B (K3)	B (K2)	Tx (K2)	Tx (K2)
7	A (K4)	A (K3)	Не задействован	A (K3)
8	B (K4)	B (K3)	- Объединен внутри с конт. №4	B (K3)

ПРИЛОЖЕНИЕ Б

Типовые схемы подключения преобразователя в различных модификациях

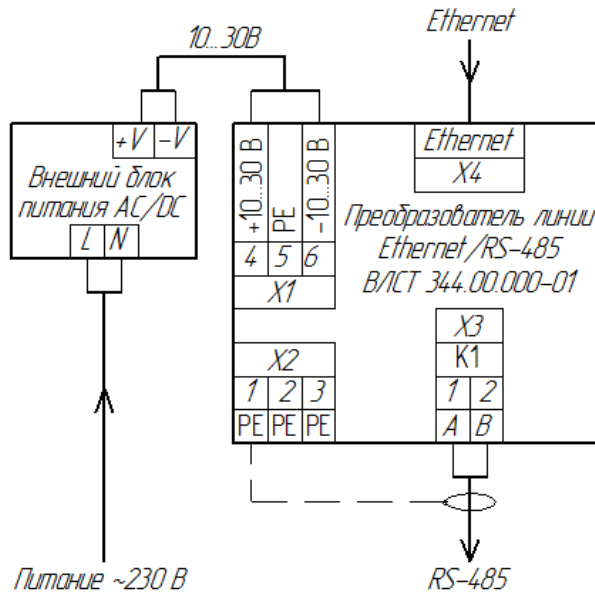


Рисунок Б.1 – Пример подключения преобразователя в модификации ВЛСТ 344.00.000-01

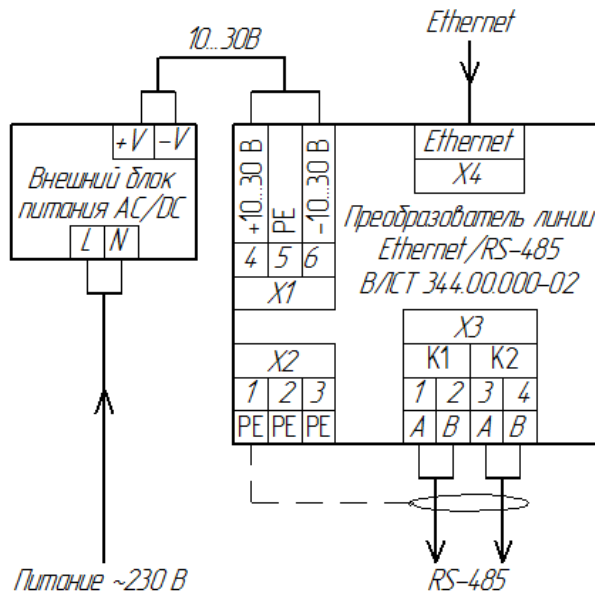


Рисунок Б.2 – Пример подключения преобразователя в модификации ВЛСТ 344.00.000-02

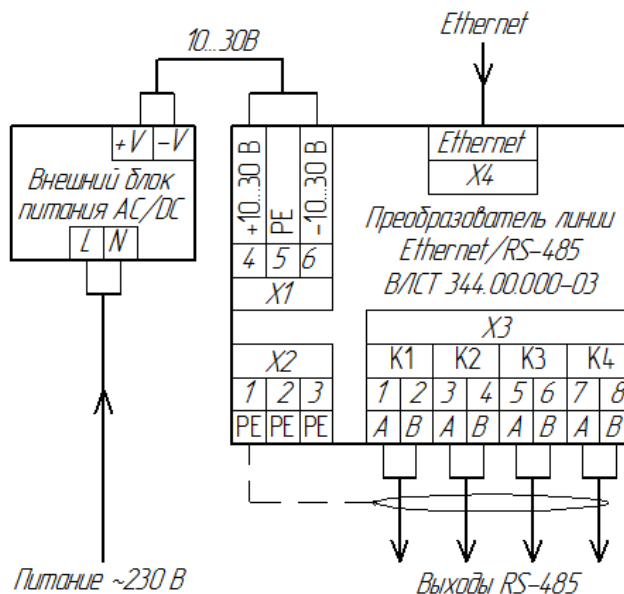


Рисунок Б.3 – Пример подключения преобразователя в модификации ВЛСТ 344.00.000-03

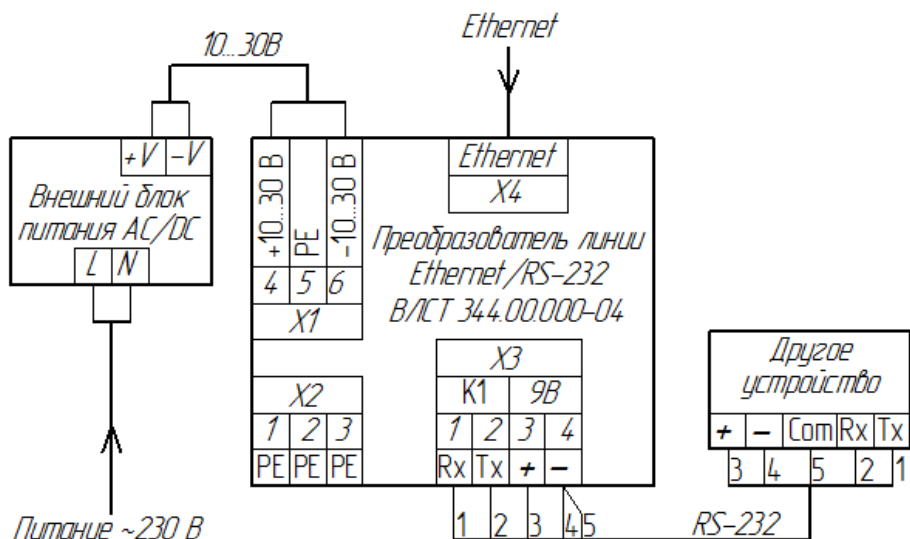


Рисунок Б.4 – Пример подключения преобразователя в модификации ВЛСТ 344.00.000-04

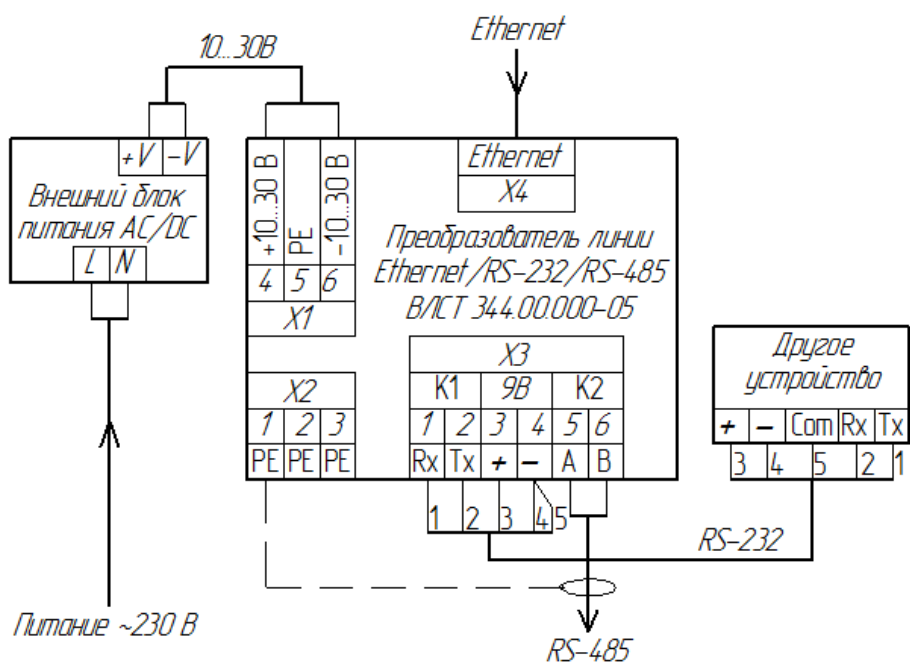


Рисунок Б.5 – Пример подключения преобразователя в модификации ВЛСТ 344.00.000-05

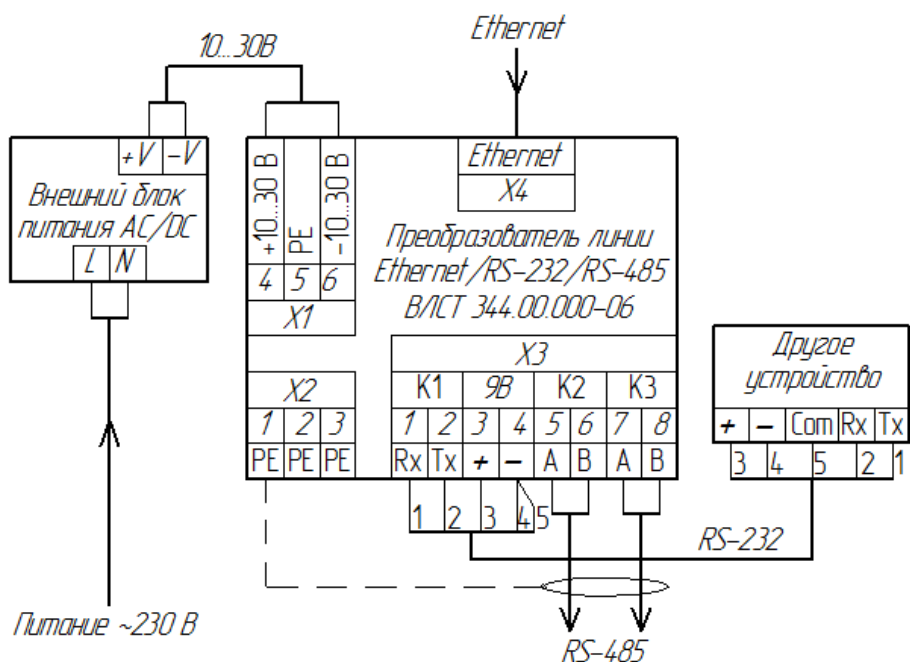


Рисунок Б.6 – Пример подключения преобразователя в модификации ВЛСТ 344.00.000-06

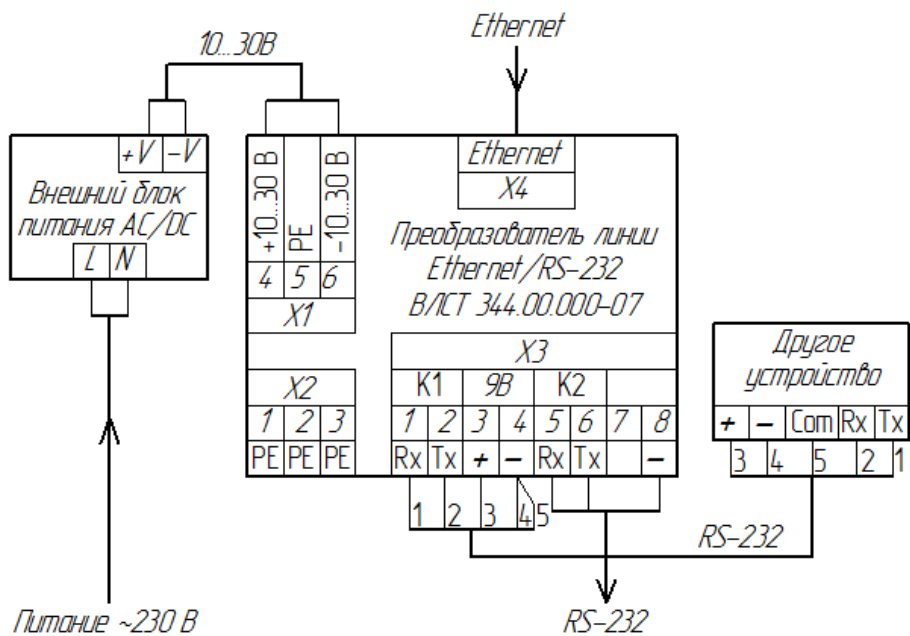


Рисунок Б.7 – Пример подключения преобразователя в модификации ВЛСТ 344.00.000-07

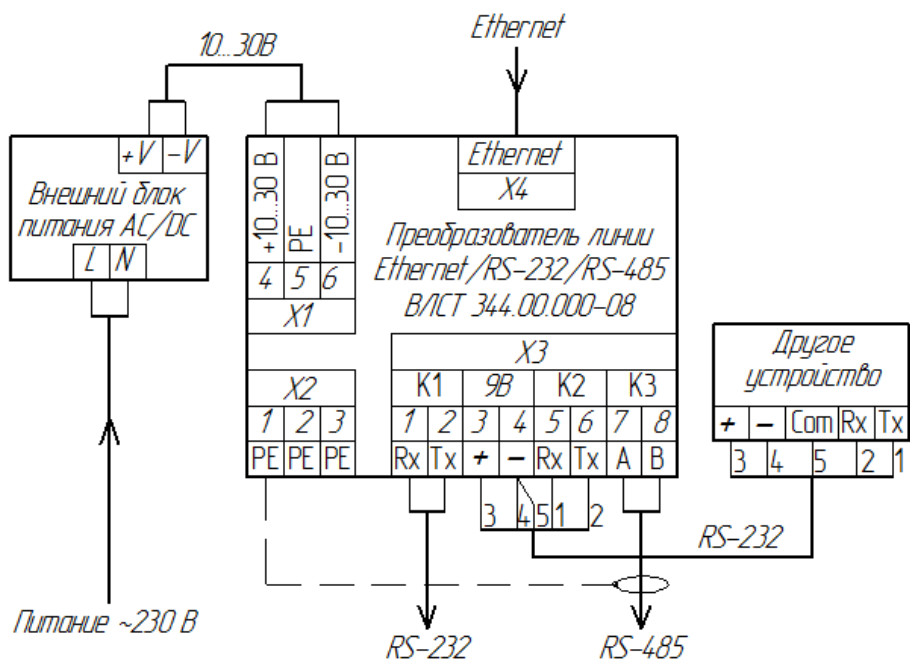


Рисунок Б.8 – Пример подключения преобразователя в модификации ВЛСТ 344.00.000-08