

РОССИЙСКАЯ ФЕДЕРАЦИЯ
АО ГК «СИСТЕМЫ И ТЕХНОЛОГИИ»
ООО ЗАВОД «ПРОМПРИБОР»



EAC

Код ТН ВЭД ТС: 8504 40 300 9

Адаптеры питания АП-07.01 и АП-07.02
ПАСПОРТ
ВЛСТ 252.00.000 ПС

2021 г.

6 ЗАМЕТКИ ПО ЭКСПЛУАТАЦИИ

6.1 Меры безопасности при работе

К работам по монтажу, техническому обслуживанию и ремонту адаптера допускаются лица, прошедшие инструктаж по охране труда и имеющие квалификационную группу по электробезопасности не ниже III для электроустановок до 1000 В.

При проведении работ по монтажу и обслуживанию адаптера должны соблюдаться:

- Правила устройства электроустановок (ПУЭ);
- Правила по охране труда при эксплуатации электроустановок;
- Правила технической эксплуатации электроустановок потребителей (ПТЭЭП).

6.2 Использование изделия

При работе с адаптером АП-07 его состояние можно проконтролировать с помощью светодиодных индикаторов на лицевой панели устройства, и с помощью дискретных сигналов с выходов DO.

Таблица 6.1 - Зависимость состояния индикаторов и выходов от режима работы АП-07.01.

Режим	Индикатор/выход		
	С	Р	DO
“Сеть”	+	–	+
“Резерв”	–	+	–

Таблица 6.2 - Зависимость состояния индикаторов и выходов от режима работы АП-07.02.

Режим	Индикатор/выход					
	Сеть	Резерв	Зарядка	Уровень	DO1	DO2
“Сеть”	+	–	+	– (заряд >20%)	+	+ (заряд >20%)
				+ (заряд <20%)		– (заряд <20%)
“Резерв”	–	+	--	– (заряд >20%)	–	+ (заряд >20%)
				+ (заряд <20%)		– (заряд <20%)

Условные обозначения для таблиц 6.1 и 6.2:

«+» – индикатор светится, выход замкнут

«–» – индикатор не светится, выход разомкнут

«--» – состояние не важно

7 ТРАНСПОРТИРОВАНИЕ И ХРАНЕНИЕ

7.1 Условия транспортирования

Изделие должно транспортироваться в упаковке завода-изготовителя. Во время транспортирования должны соблюдаться следующие условия:

температура окружающей среды: от минус 50 до + 70° С;

относительная влажность воздуха при 30° С: до 95 %;

атмосферное давление от 84 до 106,7 кПа (от 630 до 800 мм рт. ст.).

транспортные тряски с максимальным ускорением: 30 м/с²; при частоте: от 80 до 120 ударов в минуту.

7.2 Условия хранения

Изделие должно храниться в отапливаемом помещении в упаковке завода-изготовителя при температуре воздуха от 5 до 40 °С и относительной влажности воздуха при 25° С: не более 80%.

Распаковку изделий, находившихся при температуре ниже 0 °С, необходимо производить в отапливаемом помещении, предварительно выдержав их в не распакованном виде в нормальных климатических условиях в течение 24 ч. Размещение упакованных изделий вблизи источников тепла запрещается.

Расстояния между стенами, полом помещения и упакованным изделием должно быть не менее 0,1 м. Хранить упакованные изделия на земляном полу не допускается. Расстояние между отопительными приборами помещения и упакованным изделием должно быть не менее 0,5 м.

ПРИЛОЖЕНИЕ А

Внешний вид и размеры адаптера в модификации АП-07.01

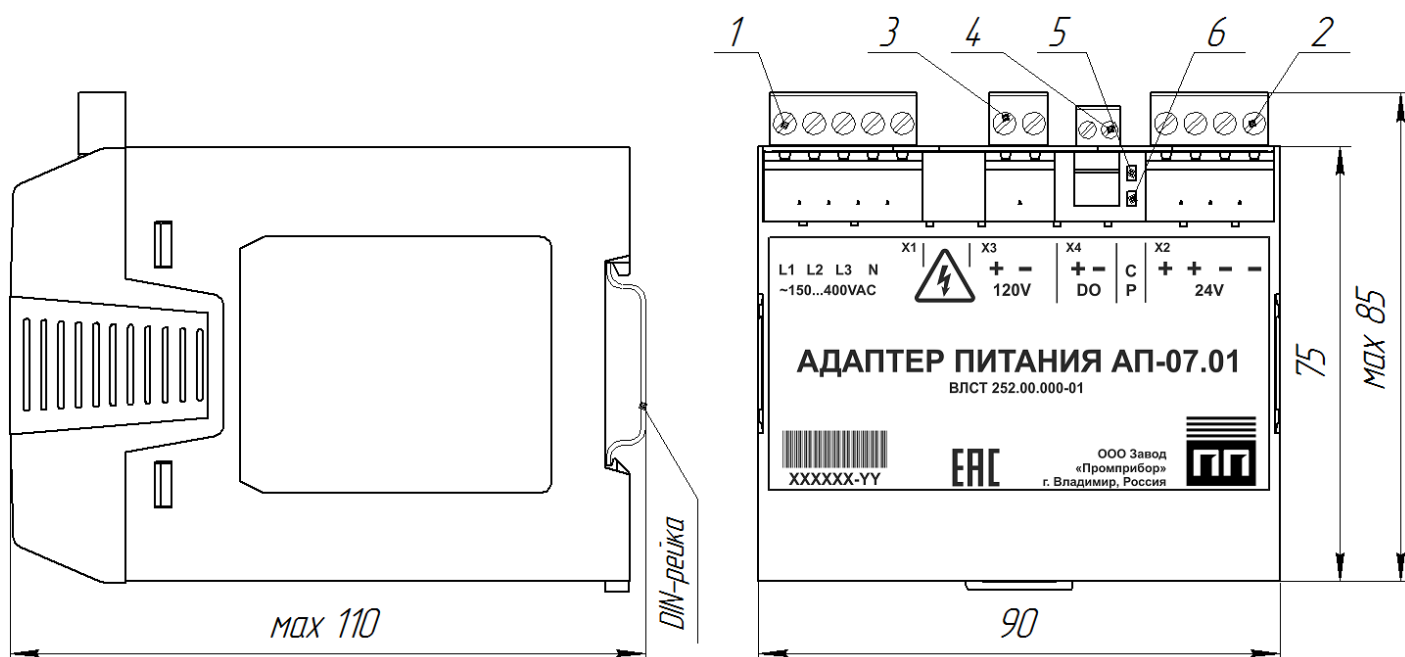


Рисунок А.1 – Внешний вид и размеры адаптера АП-07.01

Таблица А.1 – Основные элементы адаптера питания АП-07.01

Поз.	Элемент
1	Разъем X1. Вход питания
2	Разъем X2. Выход питания V1
3	Разъем X3. Выход питания V3
4	Разъем X4. Выход DO
5	Индикатор «Сеть» (зеленый)
6	Индикатор «Резерв» (красный)

Разъем X1. Вход питания «СЕТЬ»

разъем в корпусе	Контакт	Цепь
 1 2 3 4 5	1	L1
	2	L2
	3	L3
	4	N
	5	Не задействован

Разъем X2. Выход питания V1

разъем в корпусе	Контакт	Цепь
 1 2 3 4	1	+
	2	+
	3	-
	4	-
		V1

Разъем X3. Выход питания V3

разъем в корпусе	Контакт	Цепь
 1 2	1	+
	2	-
		V3

Разъем X4. Выход DO

разъем в корпусе	Контакт	Цепь
 1 2	1	+
	2	-
		DO

Разъемы X1-X4 комплектуются ответными частями. Сечение подключаемых к разъемам X1-X3 проводов, не более: 2,5 мм². Сечение подключаемых к разъему X4 проводов, не более: 1,5 мм².

ПРИЛОЖЕНИЕ Б
Внешний вид и размеры адаптера в модификации АП-07.02

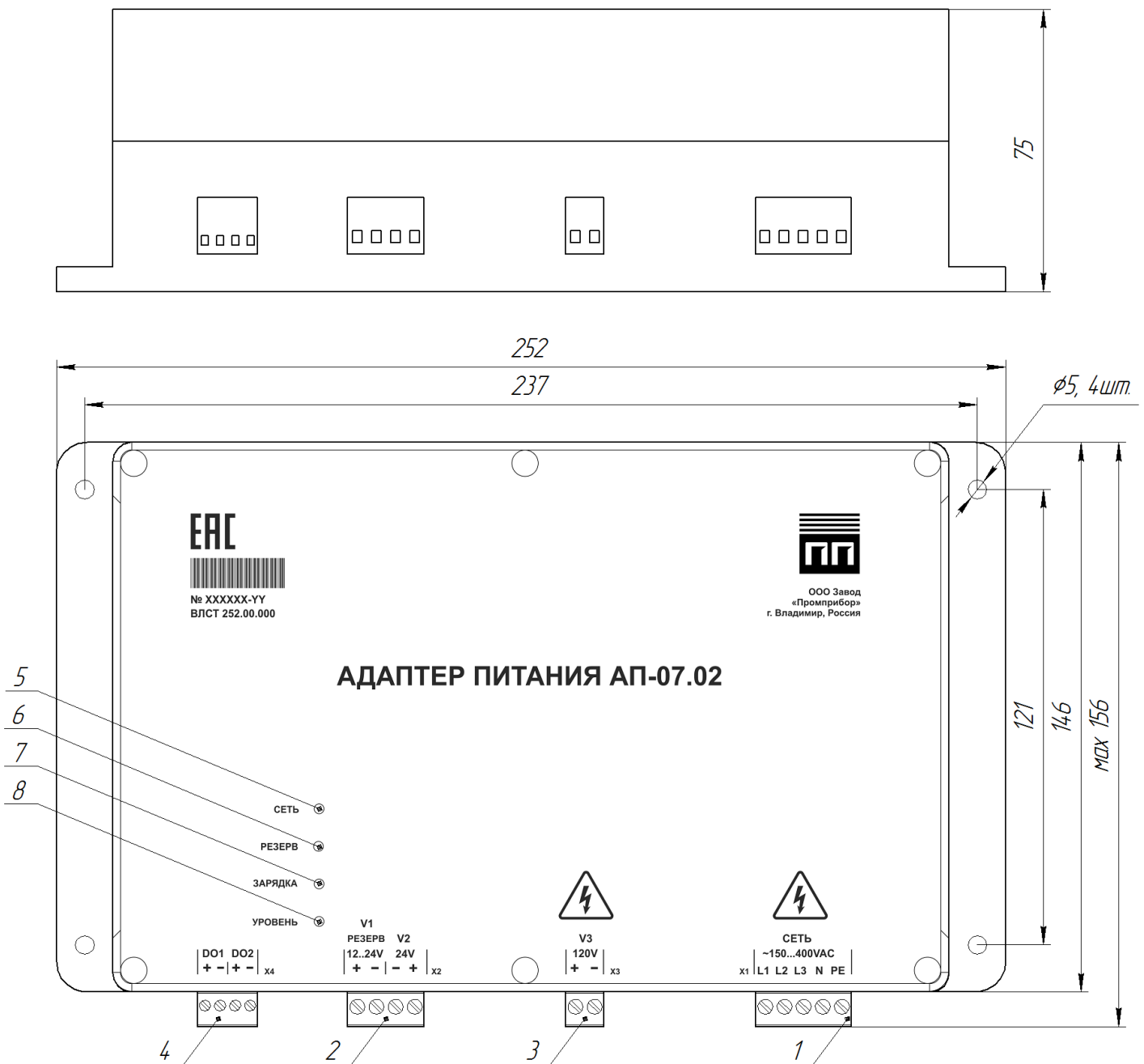


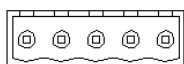
Рисунок Б.1 – Внешний вид и размеры адаптера

Таблица Б.1 – Перечень элементов

Поз.	Элемент
1	Разъем X1. Вход питания
2	Разъем X2. Выходы питания V1 и V2
3	Разъем X3. Выход питания V3
4	Разъем X4. Выходы DO1 и DO2
5	Индикатор «Сеть» (зеленый)
6	Индикатор «Резерв» (красный)
7	Индикатор «Зарядка» (зеленый)
8	Индикатор «Уровень» (красный)

Разъем X1. Вход питания «СЕТЬ»

разъем
в корпусе

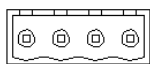


1 2 3 4 5

Контакт	Цепь
1	L1
2	L2
3	L3
4	N
5	PE

Разъем X2. Выходы питания V1 и V2

разъем
в корпусе



1 2 3 4

Контакт		Цепь
1	+	V1
2	-	
3	-	V2 (=24 В без ИБП)
4	+	

Разъем X3. Выход питания V3

разъем
в корпусе



1 2

Контакт		Цепь
1	+	V3
2	-	

Разъем X4. Выход DO1 и DO2

разъем
в корпусе



1 2 3 4

Контакт		Цепь
1	+	DO1
2	-	
3	+	DO2
4	-	

Разъемы X1-X4 комплектуются ответными частями. Сечение подключаемых к разъемам X1-X3 проводов, не более: 2,5 мм². Сечение подключаемых к разъему X4 проводов, не более: 1,5 мм².

ПРИЛОЖЕНИЕ В

Примеры подключения внешних устройств к адаптеру

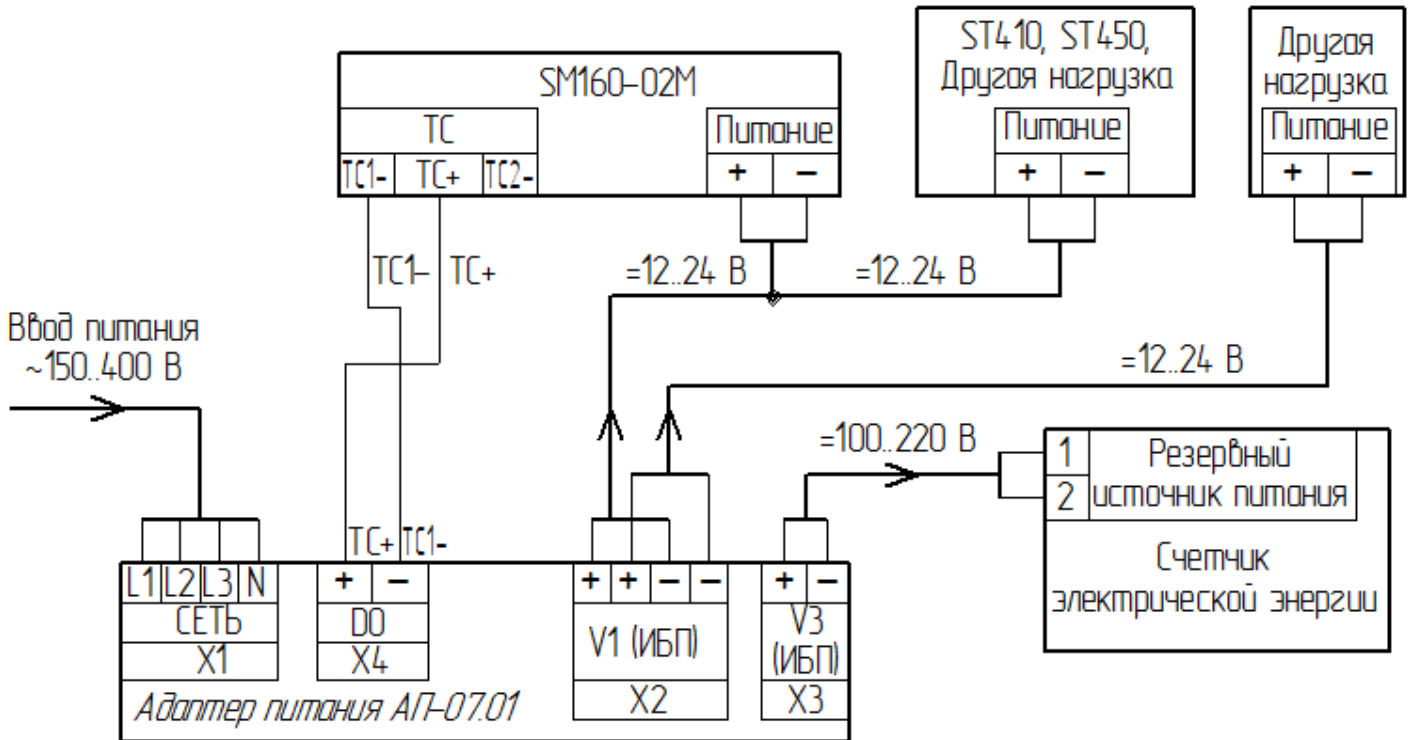


Рисунок В.1 – Пример подключения адаптера модификации АП-07.01

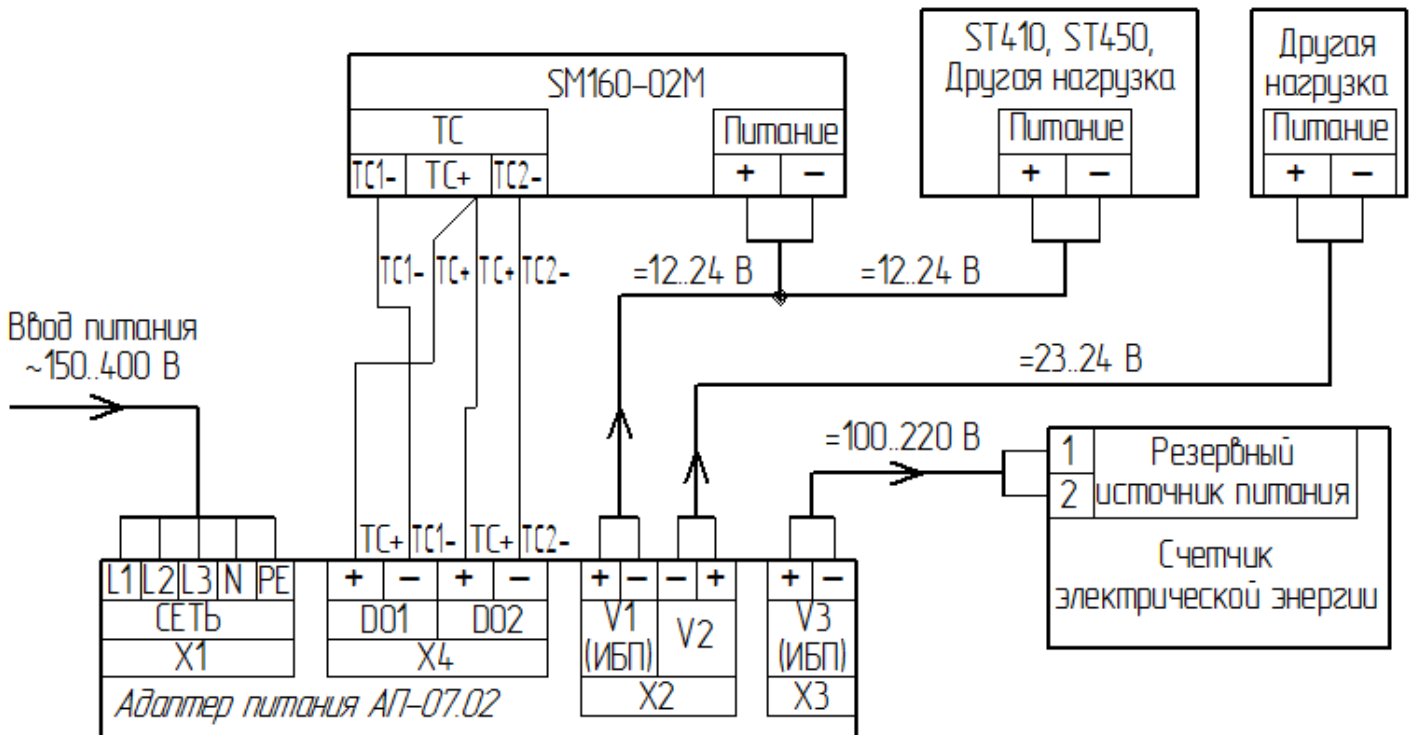


Рисунок В.2 – Пример подключения адаптера модификации АП-07.02

Примечание: Адаптер предназначен для подключения к трехфазной низковольтной сети, но будет выполнять свои функции и при наличии напряжения только на одной фазе по входу питания.