

РОССИЙСКАЯ ФЕДЕРАЦИЯ
АО ГК «СИСТЕМЫ И ТЕХНОЛОГИИ»
ООО ЗАВОД «ПРОМПРИБОР»



Код ТН ВЭД ТС: 8504 40 300 9

АДАПТЕР ПИТАНИЯ АП-06
ПАСПОРТ
ВЛСТ 251.00.000 ПС

2018 г.

Настоящий паспорт предназначен для ознакомления обслуживающего персонала с устройством, конструкцией, работой и техническим обслуживанием Адаптера питания АП-06 (далее - адаптер).
Паспорт должен находиться вместе с адаптером.

1 ОСНОВНЫЕ СВЕДЕНИЯ ОБ ИЗДЕЛИИ

1.1 Наименование изделия: Адаптер питания АП-06.

1.2 Предприятие-изготовитель: ООО Завод «Промприбор»,
600014, г. Владимир, ул. Лакина, д. 8,
Тел./факс (4922) 33-67-66, 33-79-60, 42-45-02.

2 ОСНОВНЫЕ ТЕХНИЧЕСКИЕ ДАННЫЕ

Адаптер предназначен для подключения однофазных PLC-модемов к трехфазной низковольтной сети, а также для обеспечения питания внешнего однофазного источника питания от трехфазной сети. Адаптер также является устройством для защиты от импульсных перенапряжений и предназначен для защиты оборудования.

2.1 Основные функции и поддерживаемые устройства

Основные функции, выполняемые адаптером:

- объединение 3-х фаз по ВЧ сигналу;
- обеспечение питания для PLC-модема, подключенного к адаптеру;
- обеспечение питания внешнего однофазного источника питания от трехфазной сети;
- защита от перенапряжения по входу (ограничение напряжения осуществляется варисторами по каждой фазе).

Таблица 2.1 – Основные технические характеристики

Технические характеристики	Значение
Диапазон рабочих частот, кГц	20 ... 500
Входное рабочее напряжение (фазное), В	176 ... 242
Максимальное длительное рабочее напряжение, В	275
Максимальная рассеиваемая энергия защитных варисторов, Дж	43
Собственная мощность потребления, не более, В·А	1
Выходное напряжение (выход L1'), В	176 ... 242
Выходное пульсирующее напряжение (выход Out), В	200 ... 340
Максимальная мощность нагрузки (выход L1'), не более, В·А	40
Максимальная мощность нагрузки (выход Out), не более, В·А	120
Рабочие условия эксплуатации: 1) температурный диапазон; 2) относительная влажность воздуха при 30 °С; 3) атмосферное давление	минус 40... +60 °С до 90% от 84 до 106,7 кПа
Габаритные размеры, ШxВxГ не более, мм	23x80x85
Масса, не более, кг	0.3
Степень защиты корпуса	IP20
Средний срок службы, лет	30

Конструктивно адаптер выполнен в пластиковом корпусе для установки на DIN-рейку.

3 КОМПЛЕКТНОСТЬ

Таблица 3.1 - Комплектность

№ п/п	Наименование	Обозначение	Кол-во	Примечание
1	Адаптер питания АП-06	ВЛСТ 251.00.000	1 шт.	
2	Паспорт	ВЛСТ 251.00.000 ПС	1 шт.	в бумажном виде

Последние версии документации размещены в электронном виде на официальном сайте и доступны для свободного скачивания по адресу <http://www.sicon.ru/prod/docs/>.

4 ГАРАНТИИ ИЗГОТОВИТЕЛЯ

4.1 Предприятие-изготовитель гарантирует соответствие изделия требованиям технических условий при соблюдении условий транспортирования, хранения, монтажа и эксплуатации.

4.2 Гарантийный срок эксплуатации изделия: 12 месяцев со дня ввода в эксплуатацию (может быть увеличен по согласованию с Заказчиком и указывается в разделе 5).

4.3 Гарантийный срок хранения изделия: 6 месяцев со дня выпуска. По истечении гарантийного срока хранения начинается гарантийный срок эксплуатации независимо от того, введено изделие в эксплуатацию или нет.

4.4 В течение срока действия гарантийных обязательств предприятие-изготовитель обязуется безвозмездно производить ремонт изделия или осуществлять его гарантийную замену при соблюдении потребителем условий хранения и эксплуатации, а также сохранности пломбы предприятия-изготовителя.

4.5 Предприятие-изготовитель не несет ответственности за повреждения изделия вследствие неправильного его транспортирования, хранения и эксплуатации, а также за несанкционированные изменения, внесенные потребителем в технические и программные средства изделия.

5 СВИДЕТЕЛЬСТВО О ПРИЕМКЕ

Адаптер питания АП-06 ВЛСТ 251.00.000, заводской номер _____ изготовлен и принят в соответствии с требованиями конструкторской документации и признан годным для эксплуатации.

Гарантийный срок эксплуатации адаптера питания _____ месяцев (увеличение срока гарантийных обязательств по п. 4.2 по согласованию с Заказчиком)

Дата приемки: « ____ » _____ 201__ г.

Приемку произвел: _____

должность

личная подпись

расшифровка подписи

М.П.

6 УКАЗАНИЯ МЕР БЕЗОПАСНОСТИ

6.1 К работам по монтажу, техническому обслуживанию и ремонту адаптера допускаются лица, прошедшие инструктаж по охране труда и имеющие квалификационную группу по электробезопасности не ниже III для электроустановок до 1000 В.

6.2 При проведении работ по монтажу и обслуживанию адаптера должны соблюдаться:

- Правила устройства электроустановок (ПУЭ);
- Правила по охране труда при эксплуатации электроустановок;
- Правила технической эксплуатации электроустановок потребителей (ПТЭЭП).

7 ЗАМЕТКИ ПО ЭКСПЛУАТАЦИИ

7.1 Монтаж прибора

Подготовить посадочное место в шкафу электрооборудования. Конструкция шкафа должна обеспечивать защиту прибора от попадания в него влаги, грязи и посторонних предметов.

Корпус адаптера предназначен для крепления на din-рейке. При размещении прибора следует помнить, что при эксплуатации открытые контакты клемм находятся под напряжением, опасным для человеческой жизни. Доступ внутрь таких шкафов разрешен только квалифицированным специалистам.

8 ТРАНСПОРТИРОВАНИЕ И ХРАНЕНИЕ

8.1 Условия транспортирования

Изделие должно транспортироваться в упаковке завода-изготовителя. Во время транспортирования должны соблюдаться следующие условия:

температура окружающей среды: от минус 50 до + 70° С;

относительная влажность воздуха при 30° С: до 95 %;

атмосферное давление от 84 до 106,7 кПа (от 630 до 800 мм рт. ст.).

транспортные тряски с максимальным ускорением: 30 м/с²; при частоте: от 80 до 120 ударов в минуту.

8.2 Условия хранения

Изделие должно храниться в отапливаемом помещении в упаковке завода-изготовителя при температуре воздуха от 5 до 40 °С и относительной влажности воздуха при 25° С: не более 80%.

Распаковку изделий, находившихся при температуре ниже 0 °С, необходимо производить в отапливаемом помещении, предварительно выдержав их в не распакованном виде в нормальных климатических условиях в течение 24 ч. Размещение упакованных изделий вблизи источников тепла запрещается.

Расстояния между стенами, полом помещения и упакованным изделием должно быть не менее 0,1 м. Хранить упакованные изделия на земляном полу не допускается. Расстояние между отопительными приборами помещения и упакованным изделием должно быть не менее 0,5 м.

ПРИЛОЖЕНИЕ А

Внешний вид и примеры подключения адаптера

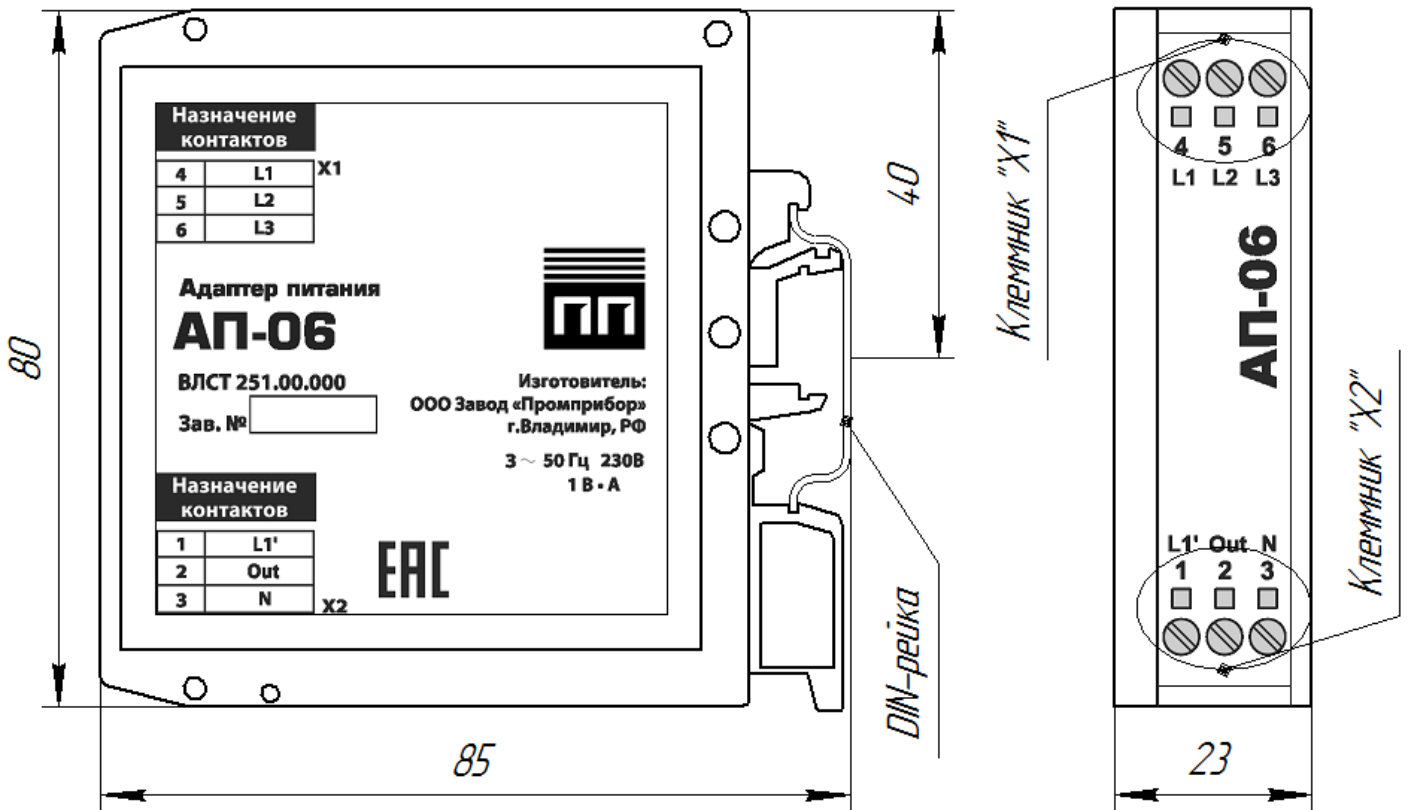


Рисунок А.1 – Внешний вид и размеры адаптера

Таблица А.1 - Клеммник «X1»

№ конт.	Цепь	Назначение
4	L1	3-фазный ввод
5	L2	
6	L3	

Таблица А.2 - Клеммник «X2»

№ конт.	Цепь	Назначение
1	L1'	Выход к PLC-модему
2	Out	Выход к однофазному источнику питания
3	N	Нейтраль вход и выход

Сечение подключаемых к клеммникам X1 и X2 проводов не более: 2,5 мм² при использовании гибкого многожильного провода и 4 мм² при использовании жесткого одножильного провода.

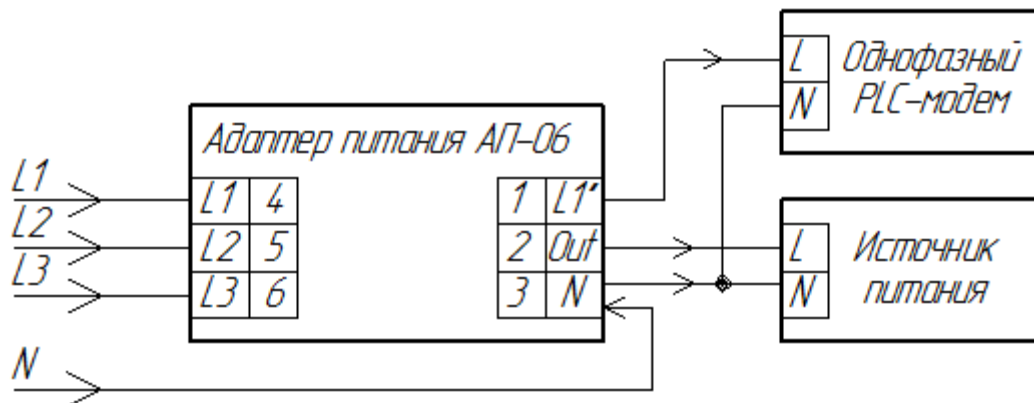


Рисунок А.2 – Схема подключения адаптера

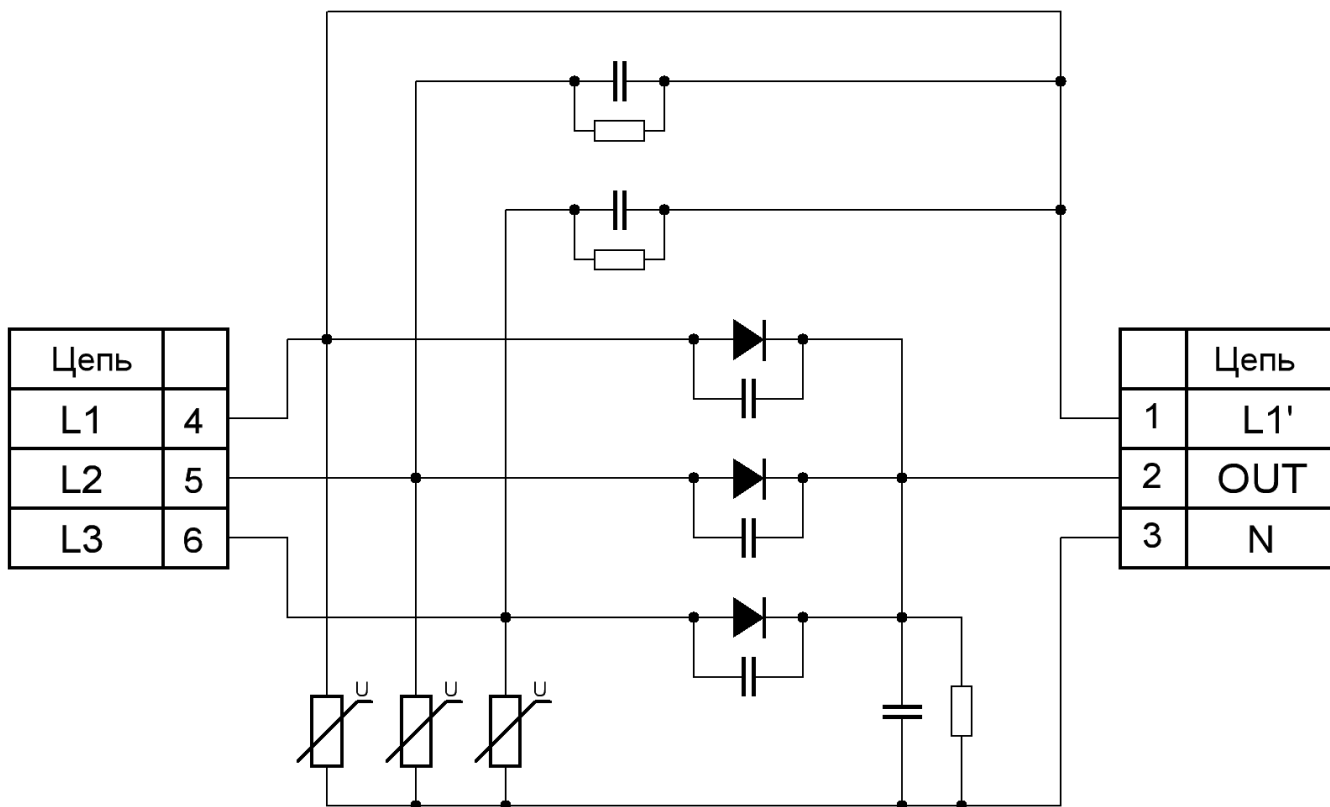


Рисунок А.3 – Принципиальная схема адаптера