

УТВЕРЖДАЮ
Руководитель
ГЦИ СИ ФГУП «ВНИИМС»

_____ В.Н. Яншин

« _____ » _____ 2011

ДАТЧИКИ–ГАЗОАНАЛИЗАТОРЫ

ТЕРМОМАГНИТНЫЕ ДАМ

Методика поверки

ИБЯЛ.407111.002 МП

Настоящая методика поверки распространяется на датчики – газоанализаторы термоманнитные ДАМ (в дальнейшем – газоанализатор) и устанавливает методику первичной поверки при выпуске из производства, после ремонта и периодической поверки в процессе эксплуатации.

Межповерочный интервал – 12 месяцев.

1 Операции поверки

1.1 При проведении поверки должны быть выполнены операции в соответствии с таблицей 1.1.

Таблица 1.1

Наименование операции	Номер пункта методики поверки	Проведение операции при поверке	
		первичной	периодической
1 Внешний осмотр	6.1	Да	Да
2 Опробование:	6.2		
- проверка работоспособности газоанализатора;	6.2.1	Да	Да
- проверка герметичности газового канала;	6.2.2	Да	Да
- проверка электрического сопротивления изоляции;	6.2.3	Да	Да
- проверка электрической прочности изоляции	6.2.4	Да	Да
3 Определение метрологических характеристик:	6.3		
- определение основной приведенной погрешности газоанализатора;	6.3.1	Да	Да
- определение допускаемой вариации выходного сигнала	6.3.2	Да	Да

1.2 При получении отрицательных результатов при проведении той или иной операции поверка газоанализатора прекращается.

2 Средства поверки

2.1 При проведении поверки должны быть применены средства, указанные в таблице 2.1.

Таблица 2.1

Номер пункта методики поверки	Наименование образцового средства измерений или вспомогательного средства поверки, номер документа, регламентирующего технические требования к средству, метрологические и технические характеристики
4.1	Термометр лабораторный ТЛ-2М, диапазон измерений (0 – 100)°С, цена деления 1 °С; ТУ22-2021.003-88
4.1	Барометр-анероид М-67 диапазон измерений от 610 до 790 мм рт. ст.; ТУ 25 04-1797-75
4.1	Психрометр аспирационный электрический МВ-4М, ТУ25-1607.054-85
6.2 6.3	Секундомер СОСпр-2б-2 по ГОСТ 5072-79, 60/60, кл.2
6.2	Манометр образцовый, ГОСТ 6521-72, диапазон измерений (0-4) кгс/см ² , кл. 0,25
6.2	Манометр образцовый, ГОСТ 6521-72, диапазон измерений (0-1) кгс/см ² , кл. 0,25
6.2	Мегаомметр М4100/3 по ТУ 25-04-2131-72, диапазон измерения от 0 до 500 МОм, погрешность измерения ± 1 %
6.2	Установка для проверки электрической безопасности GPI-735А; диапазон вых. напряжения от 100 до 6000 В; диапазон установки предела по переменному току от 0,01 до 10,0 мА; диапазон измерений сопротивления изоляции при напряжении 50 и 100 В от 1 до 2000 МОм, при напряжении 500 и 1000В от 1 до 10000 МОм.
6.2 6.3	Вольтамперметр М2044 по ГОСТ 8711-93, шкала 0,75 мА - 30 А; (15 мВ - 600 В) кл. 0,2
6.2 6.3	<p>Мультиметр В7-80 по МЕРА.411189.001 ТУ, измерение</p> <ul style="list-style-type: none"> - постоянного напряжения диапазон от 0 до 600 В, ± (0,05...0,1) %, - переменного напряжения диапазон от 0 до 400 В, ± (0,15...1) %, от 10 Гц до 100 кГц; - постоянного тока диапазон от 0 до 5 А, ± 0,2 %; - переменного тока диапазон от 0 до 5 А, ± (0,3...1,5) %, от 10 Гц до 10 кГц; - сопротивления постоянному току диапазон от 0 до 200 МОм, ± 0,1 %; - напряжения диодного теста током 1 мА; диапазон от 0 до 5 В, ± 0,25 %; - частоты сигналов переменного тока диапазон от 0,2 Гц до 50 МГц, ± 0,01 %; - емкости диапазон от 0 до 5000 мкФ, ± (2,5...4) %; - индуктивности диапазон от 0 до 200 мГн, ± 10 %

Продолжение таблицы 2.1

Номер пункта методики поверки	Наименование образцового средства измерений или вспомогательного средства поверки, номер документа, регламентирующего технические требования к средству, метрологические и технические характеристики
6.3	Ротаметр РМ-0,1 ГУЗ по ТУ 25-02.070213-82, верхний предел 0,1 м ³ /ч, кл. 4
6.2 6.3	Источник постоянного напряжения Б5-71/1, (0–30) В, ГОСТ 19164-83 *
6.2 6.3	Вентиль точной регулировки ИБЯЛ.306249.006*
6.2 6.3	Редуктор БКО-250-1 ТУ26-05-499-80*
6.2 6.3	Трубка ПВХ 4x1,5 по ТУ2247-465-00208947-2006*
6.2 6.3	Трубка ГС-ТВ (тройник), ГОСТ 25336-82*
6.2 6.3	Выносной блок управления и индикации ИБЯЛ.421252.001-01*
6.2 6.3	Пульт контроля ИБЯЛ.422411.005*
6.3	Резистор С2-29В-0,125-49,9 Ом ±1 %-А ОЖО.467.130 ТУ*
6.2 6.3	Крышка ИБЯЛ.301451.012 (...-01) (из комплекта ЗИП)*
6.3	Поверочные газовые смеси (ГСО-ПГС) по ТУ 6-16-2956-92, согласно таблице 2.2

Таблица 2.2

№ ГСО-ПГС	Компонентный состав	Диапазоны измерения кислорода, объемная доля, %	Характеристика ГСО-ПГС			Номер ГСО-ПГС по Госреестру или обозначение НТД
			Содержание определяемого компонента, объемная доля, %	Пределы допускаемого отклонения, объемная доля, %	Пределы допускаемой погрешности аттестации, объемная доля, %	
ИБЯЛ.407111.002; -01; -02 (кислород в азоте)						
1	Азот газообразный особой чистоты по ГОСТ 9293-74					
2	O ₂ - N ₂	0 - 10	5,0	± 0,5	относительная ± 1 %	3724-87
3			9,5	± 0,5	относительная ± 1 %	3724-87
ИБЯЛ.407111.002; -01; -02 (кислород в азоте)						
1	Азот газообразный особой чистоты по ГОСТ 9293-74					
2	O ₂ - N ₂	0 - 30	15,0	относительн. ± 5 %	относительная ± (-0,03·X+1,15) %	3726-87
3			28,0	относительн. ± 5 %	относительная ± (-0,03·X+1,15) %	3726-87
ИБЯЛ.407111.002-03 (кислород в аргоне)						
1	Аргон ГОСТ 10157-79					
2	O ₂ -Ar	0 – 2	0,95	± 0,05	± 0,02	7597-99
3			1,9	± 0,1	± 0,03	7598-99
ИБЯЛ.407111.002-04 ... -09, -15 ... -17 (кислород в азоте)						
1	Азот газообразный особой чистоты по ГОСТ 9293-74					
2	O ₂ -N ₂	0 – 5	2,50	± 0,25	относительная ± (-0,2·X+2,0) %	3722-87
3			4,75	± 0,25	относительная ± (-0,2·X+2,0) %	3722-87
ИБЯЛ.407111.002-04 ... -09, -15 ... -17 (кислород в азоте)						
1	Азот газообразный особой чистоты по ГОСТ 9293-74					
2	O ₂ -N ₂	0 – 10	5,0	± 0,5	относительная ± 1 %	3724-87
3			9,5	± 0,5	относительная ± 1 %	3724-87
ИБЯЛ.407111.002-04 ... -09, -15 ... -17 (кислород в азоте)						
1	Азот газообразный особой чистоты по ГОСТ 9293-74					
2	O ₂ -N ₂	0 – 21	9,5	± 0,5	относительная ± 1 %	3724-87
3			20,0	относительн. ± 5 %	относительная ± (-0,03·X+1,15) %	3726-87

Продолжение таблицы 2.2

№ ГСО-ПГС	Компонентный состав	Диапазоны измерения кислорода, объемная доля, %	Характеристика ГСО-ПГС			Номер ГСО-ПГС по Госреестру или обозначение НТД
			Содержание определяемого компонента, объемная доля, %	Пределы допускаемого отклонения, объемная доля, %	Пределы допускаемой погрешности аттестации, объемная доля, %	
ИБЯЛ.407111.002-04 ... -09, -15 ... -17 (кислород в азоте)						
1	Азот газообразный особой чистоты по ГОСТ 9293-74					
2	O ₂ -N ₂	0 – 30	15,0	относительн. ± 5 %	относительная ± (-0,03·X+1,15) %	3726-87
3			28,0	относительн. ± 5 %	относительная ± (-0,03·X+1,15) %	3726-87
ИБЯЛ.407111.002-04 ... -09, -15 ... -17 (кислород в азоте)						
1	Азот газообразный особой чистоты по ГОСТ 9293-74					
2	O ₂ -N ₂	0 – 50	25,0	относительн. ± 5 %	относительная ±(-0,0032·X+0,35)%	3732-87
3			47,5	относительн. ± 5 %	относительная ±(-0,0032·X+0,35)%	3732-87
ИБЯЛ.407111.002-04 ... -09, -15 ... -17 (кислород в азоте)						
1	O ₂ -N ₂	15 – 30	16,0	относительн. ± 5 %	относительная ± (-0,03·X+1,15) %	3726-87
2			22,5	относительн. ± 5 %	относительная ± (-0,03·X+1,15) %	3726-87
3			28,5	относительн. ± 5 %	относительная ± (-0,03·X+1,15) %	3726-87
ИБЯЛ.407111.002-10 (кислород в дымовом газе)						
1	CO ₂ -N ₂	0 – 2	25,5	± 1,5	± 0,2	3779-87
2	O ₂ - CO ₂ - N ₂		0,95	± 0,05	± 0,02	**
			25,0	± 1,5	± 0,1	
3	O ₂ - CO ₂ - N ₂	1,9	± 0,1	± 0,03	**	
		25,0	± 1,5	± 0,1		

Продолжение таблицы 2.2

№ ГСО-ПГС	Компонентный состав	Диапазоны измерения кислорода, объемная доля, %	Характеристика ГСО-ПГС			Номер ГСО-ПГС по Госреестру или обозначение НТД
			Содержание определяемого компонента, объемная доля, %	Пределы допускаемого отклонения, объемная доля, %	Пределы допускаемой погрешности аттестации, объемная доля, %	
ИБЯЛ.407111.002-11 ... -14 (кислород в дымовом газе)						
1	CO ₂ -N ₂	0 – 5	25,5	± 1,5	± 0,2	3779-87
2	O ₂ -CO ₂ -N ₂		2,5	± 0,25	± 0,05	**
			25,0 остальное	± 1,5	± 0,1	
3	O ₂ -CO ₂ -N ₂		4,75 25,0 остальное	± 0,25 ± 1,5	± 0,05 ± 0,1	**
ИБЯЛ.407111.002-11 ... -14 (кислород в дымовом газе)						
1	CO ₂ -N ₂	0 – 10	25,5	± 1,5	± 0,2	3779-87
2	O ₂ -CO ₂ -N ₂		4,75 25,0 остальное	± 0,25 ± 1,5	± 0,05 ± 0,1	**
3	O ₂ -CO ₂ -N ₂		9,5 25,0 остальное	± 0,5 ± 1,5	± 0,10 ± 0,1	**
ИБЯЛ.407111.002-18 ...-24 (водород в азоте (воздухе))						
1	Азот газообразный особой чистоты по ГОСТ 9293-74					
2	H ₂ -N ₂	0 – 1	0,50	± 0,05	относительная ± (-2,2·X+4,8) %	3909-87
3			0,95	относительн. ± 5 %	относительная ± 2 %	3944-87
ИБЯЛ.407111.002-18 ...-24 (водород в азоте (воздухе))						
1	Азот газообразный особой чистоты по ГОСТ 9293-74					
2	H ₂ -N ₂	0 – 2	0,95	относительн. ± 5 %	относительная ± 2 %	3944-87
3			1,85	± 0,15	относительная ± (-0,6·X+2,7) %	3913-87

Продолжение таблицы 2.2

№ ГСО-ПГС	Компонентный состав	Диапазоны измерения кислорода, объемная доля, %	Характеристика ГСО-ПГС			Номер ГСО-ПГС по Госреестру или обозначение НТД
			Содержание определяемого компонента, объемная доля, %	Пределы допускаемого отклонения, объемная доля, %	Пределы допускаемой погрешности аттестации, объемная доля, %	
ИБЯЛ.407111.002-18 ...-24 (водород в азоте (воздухе))						
1	Азот газообразный особой чистоты по ГОСТ 9293-74					
2	Н ₂ -N ₂	0 – 3	1,50	± 0,15	относительная ± (-0,6·X+2,7) %	3913-87
3			2,85	± 0,15	относительная ± (-0,6·X+2,7) %	3913-87
ИБЯЛ.407111.002-18 ...-24 (водород в азоте (воздухе))						
1	Н ₂ -N ₂	60–100	64,0	относительн. ± 5 %	относительная ± (-0,005·X+0,6) %	3933-87
2			81,0	± 1,0	относительная ± (-0,01·X+1,1) %	3913-87
3			Водород ГОСТ 3022-80			
ИБЯЛ.407111.002-25... -27 (водород в кислороде)						
1	Кислород газообразный особой чистоты ТУ6-21-10-83					
2	Н ₂ -O ₂	0 – 1	0,50	± 0,05	± 0,02	7601-99
3			1,00	относительн. ± 5 %	относительная ± 1 %	4273-88
ИБЯЛ.407111.002-25... -27 (водород в кислороде)						
1	Кислород газообразный особой чистоты ТУ6-21-10-83					
2	Н ₂ -O ₂	0 – 2	1,00	относительн. ± 5 %	относительная ± 1 %	4273-88
3			1,90	относительн. ± 5 %	относительная ± 1 %	4273-88
ИБЯЛ.407111.002-25... -27 (водород в кислороде)						
1	Кислород газообразный особой чистоты ТУ6-21-10-83					
2	Н ₂ -O ₂	0 – 3	1,50	± 0,15	± 0,05	7602-99
3			2,85	± 0,15	± 0,05	7602-99

Продолжение таблицы 2.2

№ ГСО-ПГС	Компонентный состав	Диапазоны измерения кислорода, объемная доля, %	Характеристика ГСО-ПГС			Номер ГСО-ПГС по Госреестру или обозначение НТД
			Содержание определяемого компонента, объемная доля, %	Пределы допускаемого отклонения, объемная доля, %	Пределы допускаемой погрешности аттестации, объемная доля, %	
ИБЯЛ.407111.002-28, -29 (водород в углеводородах)						
1	H ₂ –CH ₄	50-100	51,0	± 1,0	± 0,3	7604-99
2			75,0	± 1,0	± 0,3	7604-99
ИБЯЛ.407111.002-28, -29 (водород в углеводородах)						
1	H ₂ –CH ₄	70-100	71,0	± 1,0	± 0,3	7604-99
2			85,0	± 1,0	± 0,3	7604-99
3			Водород ГОСТ 3022-80			
ИБЯЛ.407111.002-30 ... -32 (кислород в водороде)						
1	Водород ГОСТ 3022-80					
2	O ₂ –H ₂	0 – 1	0,50	± 0,05	± 0,02	7592-99
3			0,95	± 0,05	± 0,02	7592-99
ИБЯЛ.407111.002-30 ... -32 (кислород в водороде)						
1	Кислород газообразный особой чистоты ТУ6-21-10-83					
2	O ₂ –H ₂	0 – 2	0,95	± 0,05	± 0,02	7592-99
3			1,9	± 0,1	± 0,03	7593-99
ИБЯЛ.407111.002-30 ... -32 (кислород в водороде)						
1	Кислород газообразный особой чистоты ТУ6-21-10-83					
2	O ₂ –H ₂	0 – 3	1,50	± 0,15	± 0,05	7594-99
3			2,85	± 0,15	± 0,05	7594-99

Продолжение таблицы 2.2

№ ГСО-ПГС	Компонентный состав	Диапазоны измерения кислорода, объемная доля, %	Характеристика ГСО-ПГС			Номер ГСО-ПГС по Госреестру или обозначение НТД
			Содержание определяемого компонента, объемная доля, %	Пределы допускаемого отклонения, объемная доля, %	Пределы допускаемой погрешности аттестации, объемная доля, %	
ИБЯЛ.407111.002-33 ... -37 (диоксид углерода в азоте)						
1	Азот газообразный особой чистоты по ГОСТ 9293-74					
2	CO ₂ -N ₂	0 – 10	4,75	± 0,5	± 0,08	3773-87
3			9,5	± 0,5	± 0,08	3773-87
ИБЯЛ.407111.002-33 ... -37 (диоксид углерода в азоте)						
1	Азот газообразный особой чистоты по ГОСТ 9293-74					
2	CO ₂ -N ₂	0 – 20	9,5	± 0,5	± 0,08	3773-87
3			19,0	± 1,0	относительная ± (-0,02·X+0,85) %	3777-87
ИБЯЛ.407111.002-33 ... -37 (диоксид углерода в азоте)						
1	Азот газообразный особой чистоты по ГОСТ 9293-74					
2	CO ₂ -N ₂	0 – 40	19,0	± 1,0	относительная ± (-0,02·X+0,85) %	3777-87
3			38,0	± 2,0	относительная ± (-0,01·X+0,72) %	3790-87
ИБЯЛ.407111.002-33 ... -37 (диоксид углерода в азоте)						
1	CO ₂ -N ₂	30 – 50	32,0	± 2,0	относительная ± (-0,01·X+0,72) %	3790-87
2			38,0	± 2,0	относительная ± (-0,01·X+0,72) %	3790-87
3			47,5	± 2,5	относительная ±(-0,0069X+0,535)%	3781-87
ИБЯЛ.407111.002-33 ... -37 (диоксид углерода в азоте)						
1	CO ₂ -N ₂	40-100	43,0	± 2,5	относительная ±(-0,0069X+0,535)%	3781-87
2			70,0	относительн. ± 5 %	относительная ±(-0,003·X+0,347)%	3784-87
3			95,0	относительн. ± 5 %	± 0,1	3787-87

Продолжение таблицы 2.2

№ ГСО-ПГС	Компонентный состав	Диапазоны измерения кислорода, объемная доля, %	Характеристика ГСО-ПГС			Номер ГСО-ПГС по Госреестру или обозначение НТД
			Содержание определяемого компонента, объемная доля, %	Пределы допускаемого отклонения, объемная доля, %	Пределы допускаемой погрешности аттестации, объемная доля, %	
ИБЯЛ.407111.002-38, -39 (кислород в дейтерии)						
1	Дейтерий газообразный 100 % ТУ 95.15-88					
2	O ₂ -D ₂	0 – 1	0,50	± 0,05	±0,02	8506-2004
3			0,95	± 0,05	±0,02	8506-2004
ИБЯЛ.407111.002-38, -39 (кислород в дейтерии)						
1	Дейтерий газообразный 100 % ТУ 95.15-88					
2	O ₂ -D ₂	0 – 3	1,50	± 0,15	± 0,05	8507-2004
3			2,85	± 0,15	± 0,05	8507-2004
ИБЯЛ.407111.002-40, -41 (дейтерий в кислороде)						
1	Кислород газообразный особой чистоты ТУ6-21-10-83					
2	D ₂ -O ₂	0 – 1	0,50	± 0,05	± 0,02	8508-2004
3			0,95	± 0,05	± 0,02	8508-2004
ИБЯЛ.407111.002-40, -41 (дейтерий в кислороде)						
1	Кислород газообразный особой чистоты ТУ6-21-10-83					
2	D ₂ -O ₂	0 – 3	1,50	± 0,15	± 0,05	8509-2004
3			2,85	± 0,15	± 0,05	8509-2004
ИБЯЛ.407111.002-42 (кислород в дымовом газе)						
1	CO ₂ -N ₂	0 – 2	9,5	± 1,0	относительная ± (-0,02·X+0,85) %	3777-87
2	O ₂ -		0,95	относительн. ± 10 %	относительная ± (-4,4·X+6,2) %	4053-87
	CO ₂ - N ₂		9,5 остальное	относительн. ± 5 %	относительная ± (-0,1·X+2,7) %	
3	O ₂ -	1,90	относительн. ± 5 %	относительн. ± 2 %	4054-87	
	CO ₂ - N ₂	9,5 остальное	относительн. ± 5 %	относительная ± (-0,1·X+2,7) %		

Продолжение таблицы 2.2

№ ГСО-ПГС	Компонентный состав	Диапазоны измерения кислорода, объемная доля, %	Характеристика ГСО-ПГС			Номер ГСО-ПГС по Госреестру или обозначение НТД
			Содержание определяемого компонента, объемная доля, %	Пределы допускаемого отклонения, объемная доля, %	Пределы допускаемой погрешности аттестации, объемная доля, %	
ИБЯЛ.407111.002-43, -45 (кислород в дымовом газе)						
1	CO ₂ -N ₂	0 – 5	9,5	± 1,0	относительная ± (-0,02·X+0,85) %	3777-87
2	O ₂ -		2,50	относительн. ± 5 %	относительная ± (-0,4·X+3,1) %	4055-87
	CO ₂ - N ₂		9,5 остальное	относительн. ± 5 %	относительная ± (-0,1·X+2,7) %	
3	O ₂ -	4,75	относительн. ± 5 %	относительная ± (-0,4·X+3,1) %	4055-87	
	CO ₂ - N ₂	9,5 остальное	относительн. ± 5 %	относительная ± (-0,1·X+2,7) %		
ИБЯЛ.407111.002-44, -46 (кислород в дымовом газе)						
1	CO ₂ -N ₂	0 – 10	9,5	± 1,0	относительная ± (-0,02·X+0,85) %	3777-87
2	O ₂ -		4,75	относительн. ± 5 %	относительная ± (-0,4·X+3,1) %	4055-87
	CO ₂ - N ₂		9,5 остальное	относительн. ± 5 %	относительная ± (-0,1·X+2,7) %	
3	O ₂ -	9,5	относительн. ± 5 %	относительная ± 1 %	4056-87	
	CO ₂ - N ₂	9,5 остальное	относительн. ± 5 %	относительная ± (-0,1·X+2,7) %		
ИБЯЛ.407111.002-47 ... -49 (водород в азоте)						
1	H ₂ -N ₂	80 - 100	81,0	± 1,0	относительная ± (-0,1·X+1,1) %	3939-87
2			90,5	± 0,5	относительная ± 0,10 %	3940-87
3			Водород ГОСТ 3022-80			

Продолжение таблицы 2.2

№ ГСО-ПГС	Компонентный состав	Диапазоны измерения кислорода, объемная доля, %	Характеристика ГСО-ПГС			Номер ГСО-ПГС по Госреестру или обозначение НТД
			Содержание определяемого компонента, объемная доля, %	Пределы допускаемого отклонения, объемная доля, %	Пределы допускаемой погрешности аттестации, объемная доля, %	
ИБЯЛ.407111.002-47 ... -49 (водород в азоте)						
1	Н ₂ -N ₂	90 - 100	90,5	± 0,5	относительная ± 0,10 %	3940-87
2			95,0	± 0,2	± 0,08	7603-99
3			Водород ГОСТ 3022-80			
ИБЯЛ.407111.002-47 ... -49 (водород в азоте)						
1	Н ₂ -N ₂	95 - 100	95,0	± 0,2	± 0,08	7603-99
2			97,5	± 0,2	относительная ± 0,04 %	3942-87
3			Водород ГОСТ 3022-80			
Примечания						
1 ** - Разработано в соответствии с требованиями РЭ 154-1-17-2004.						
2 – X – действительное значение содержания определяемого компонента.						
3 Допускается получение указанных ГСО-ПГС на другом оборудовании при условии обеспечения характеристик, не хуже указанных.						
4 Изготовители и поставщики ГСО-ПГС:						
- 214031; ФГУП СПО «Аналитприбор», Россия, г. Смоленск, ул. Бабушкина, 3, тел. (4812) 31-32-39, факс (4812) 31-75-17;						
- 190005; ООО «Мониторинг», Россия, г. С-Петербург, Московский пр-т, 19, тел. (812) 315-11-45, факс (812) 327-97-76.						

2.2 Все средства поверки, кроме отмеченных *, должны иметь действующие свидетельства о поверке.

2.3 Допускается применение других средств поверки, метрологические характеристики которых не хуже указанных.

3 Требования безопасности

3.1 При проведении поверки должны быть соблюдены следующие требования безопасности:

- требования техники безопасности при эксплуатации баллонов со сжатыми газами должны соответствовать “Правилам устройства и безопасной эксплуатации сосудов, работающих под давлением” (ПБ 03-576-03), утвержденным постановлением № 91 Госгортехнадзора России от 11.06.2003 г.;

- сброс газа при поверке газоанализатора по ГСО-ПГС должен осуществляться за пределы помещения согласно «Правилам безопасности систем газораспределения и газопотребления» (ПБ12-529-03), утвержденным постановлением № 9 ГГТН РФ от 18.03.2003 г.;

- помещение должно быть оборудовано приточно-вытяжной вентиляцией;

- в помещении запрещается пользоваться открытым огнем и курить;

- к поверке допускаются лица, изучившие руководство по эксплуатации ИБЯЛ.407111.002 РЭ для исполнения ИБЯЛ.407111.002; -01; -02, ИБЯЛ.407111.002-03 РЭ для исполнения ИБЯЛ.407111.002-03...-49 и прошедшие необходимый инструктаж.

4 Условия поверки

4.1 При проведении поверки должны быть соблюдены следующие условия:

- температура окружающей среды $(20 \pm 5) \text{ }^\circ\text{C}$;
- относительная влажность $(65 \pm 15) \%$;
- атмосферное давление $(101,3 \pm 4) \text{ кПа } ((760 \pm 30) \text{ мм рт. ст.})$;
- напряжение питания
 - для исполнения ИБЯЛ.407111.002; -01; -02 $(15,5 \pm 0,5) \text{ В}$;
 - для исполнения ИБЯЛ.407111.002-03...-49 $(12,0 \pm 0,1) \text{ В}$;
- расход ГСО-ПГС $(0,75 \pm 0,25) \text{ л/мин}$;

- механические воздействия, наличие пыли, агрессивных примесей, внешние электрические и магнитные поля, кроме земного, должны быть исключены;

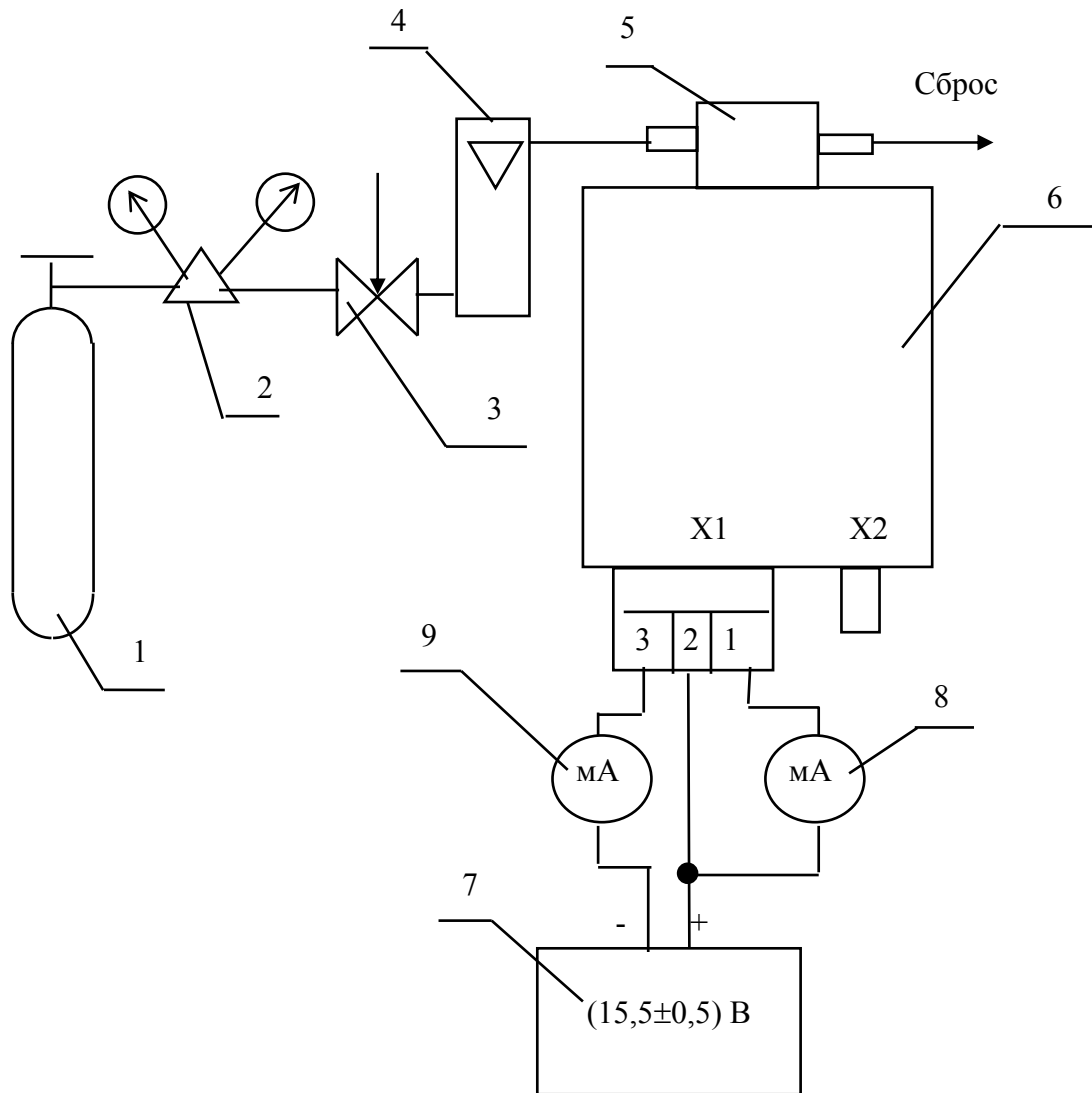
- отсчет показаний газоанализатора для каждой ГСО-ПГС проводить спустя 5 мин с момента подачи ГСО-ПГС;

- допускается изменение показаний газоанализатора в установившемся значении выходного сигнала по токовому выходу не более 0,2%д. Установившимся считается среднее значение показаний в течение 30 с после начала отсчета показаний.

5 Подготовка к поверке

5.1 Перед проведением поверки необходимо выполнить следующие подготовительные работы:

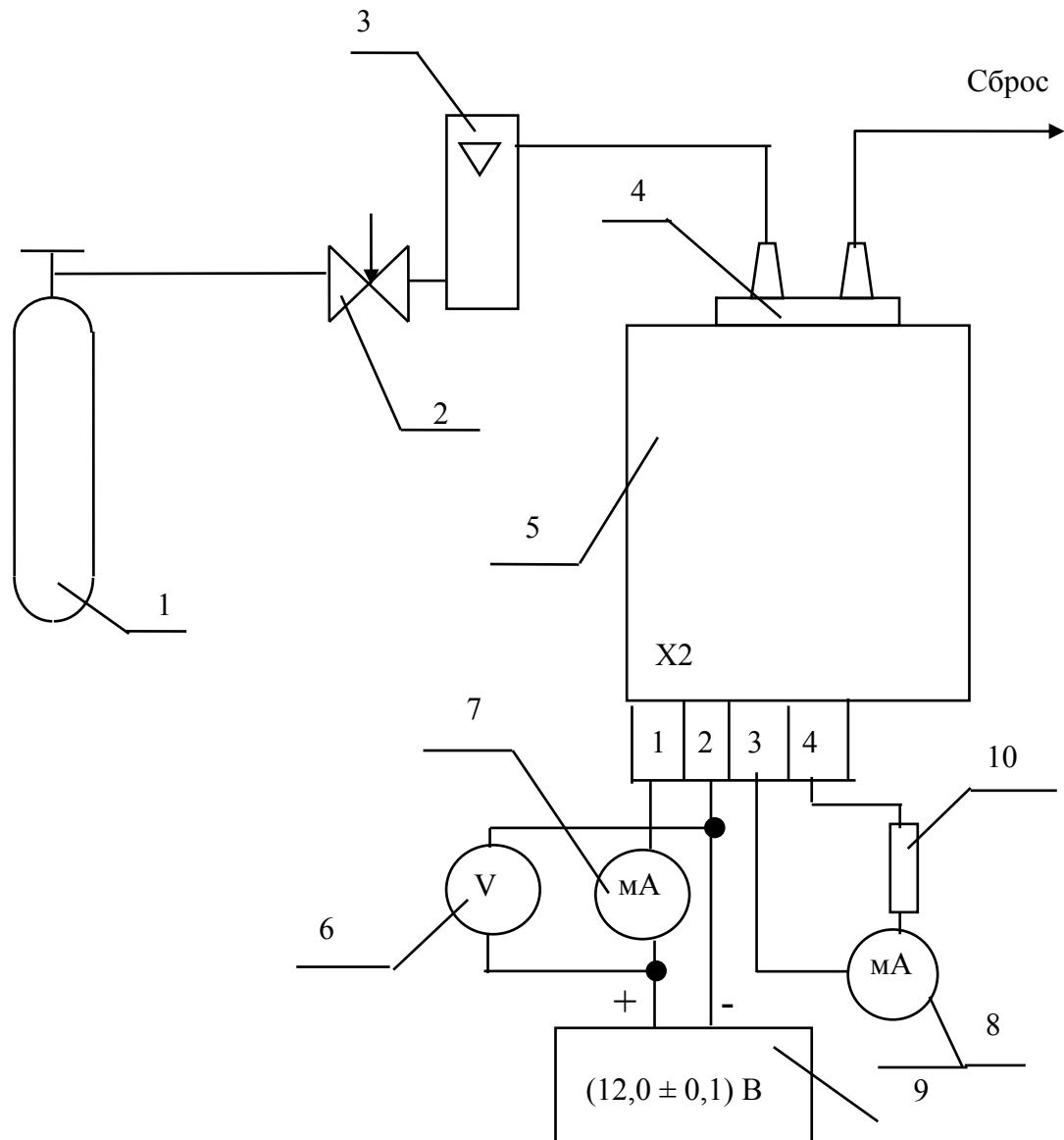
- ознакомиться с руководством по эксплуатации ИБЯЛ.407111.002 РЭ для исполнения ИБЯЛ.407111.002-01; -02, ИБЯЛ.407111.002-03 РЭ для исполнения ИБЯЛ.407111.002-03...-49 и подготовить газоанализатор к работе;
- выполнить мероприятия по обеспечению условий безопасности;
- выдержать газоанализатор во включенном состоянии при температуре проведения поверки в течение не менее 4 ч (если газоанализаторы находились при температурах, отличающихся от температуры проведения поверки более чем на ± 10 °С, следует выдержать их в условиях проведения поверки в течение не менее 24 ч);
- выдержать баллоны с ГСО-ПГС при температуре поверки в течение не менее 24 ч;
- подготовить к работе средства поверки в соответствии с требованиями их эксплуатационной документации;
- перед определением метрологических характеристик провести корректировку нулевых показаний и чувствительности газоанализатора согласно руководству по эксплуатации ИБЯЛ.407111.002 РЭ для исполнения ИБЯЛ.407111.002; -01; -02, ИБЯЛ.407111.002-03 РЭ для исполнения ИБЯЛ.407111.002-03...-49;
- поверку газоанализатора по ГСО-ПГС проводить для исполнения ИБЯЛ.407111.002-01; -02 - по схеме рисунка 1, для исполнения ИБЯЛ.407111.002-03...-49 по схеме рисунка 2.



- 1 – баллон с ГСО-ПГС;
- 2 – редуктор;
- 3 – вентиль точной регулировки;
- 4 – ротаметр;
- 5 – поверочный колпачок (для исполнения ИБЯЛ.407111.002, -01);
- 6 – газоанализатор;
- 7 – источник питания постоянного тока;
- 8 – миллиамперметр;
- 9 – вольтметр универсальный цифровой В7-80 (в режиме измерения тока).

Газовые соединения выполнить трубкой ПВХ 4x1,5.

Рисунок 1 - Схема проверки по ГСО-ПГС для газоанализатора
исполнения ИБЯЛ.407111.002; -01; -02



- 1 – баллон с ГСО-ПГС;
- 2 – вентиль точной регулировки;
- 3 – ротаметр;
- 4 – крышка ИБЯЛ.301451.012 (...-01) из комплекта ЗИП;
- 5 – газоанализатор;
- 6 – вольтметр универсальный цифровой В7-80;
- 7, 8 – миллиамперметр;
- 9 – источник питания постоянного тока;
- 10 – резистор 49,9 Ом.

Газовые соединения выполнить трубкой ПВХ 4x1,5.

Рисунок 2 - Схема проверки по ГСО-ПГС для газоанализатора
исполнения ИБЯЛ.407111.002-03...-49

6 Проведение поверки

6.1 Внешний осмотр

6.1.1 При внешнем осмотре газоанализатора должно быть установлено:

- отсутствие внешних механических повреждений (царапин, вмятин и др.), влияющих на работоспособность газоанализатора;

- проверить комплектность газоанализатора согласно руководству по эксплуатации ИБЯЛ.407111.002 РЭ для исполнения ИБЯЛ.407111.002; -01; -02, ИБЯЛ.407111.002-03 РЭ для исполнения ИБЯЛ.407111.002-03...-49;

- наличие пломб;

- наличие маркировки газоанализатора согласно руководству по эксплуатации ИБЯЛ.407111.002 РЭ для исполнения ИБЯЛ.407111.002; -01; -02, ИБЯЛ.407111.002-03 РЭ для исполнения ИБЯЛ.407111.002-03...-49;

- исправность органов корректировки.

Примечание - Проверку комплектности газоанализатора проводить только при первичной поверке при выпуске из производства.

6.2 Опробование

6.2.1 Проверка работоспособности газоанализатора

6.2.1.1 Проверку работоспособности проводить согласно разделу 9 руководства по эксплуатации ИБЯЛ.407111.002 РЭ для исполнения ИБЯЛ.407111.002; -01; -02 и разделу 2 руководства по эксплуатации ИБЯЛ.407111.002-03 РЭ для исполнения ИБЯЛ.407111.002-03...-49.

6.2.1.2 Газоанализатор считается выдержавшим проверку, если выполняются требования, указанные в разделе 9 руководства по эксплуатации ИБЯЛ.407111.002 РЭ для исполнения ИБЯЛ.407111.002; -01; -02 и в разделе 2 руководства по эксплуатации ИБЯЛ.407111.002-03 РЭ для исполнения ИБЯЛ.407111.002-03...-49.

6.2.2 Проверка герметичности газового канала

6.2.2.1 Проверку герметичности газового канала проводить для газоанализатора исполнения ИБЯЛ.407111.002-03...-49 при отключенном электрическом питании по схеме рисунка 3. Газоанализатор предварительно выдержать при температуре окружающей среды не менее 2 ч.

6.2.2.2 Подать на вход газоанализатора азот по ГОСТ 9293-74. Открыть запорный вентиль баллона и вентилем редуктора баллонного установить по манометру избыточное давление, равное

- для газоанализатора с измерительным каналом, основанным на термомагнитном принципе измерения 30 кПа (0,30 кгс/см²);

- для газоанализатора с измерительным каналом, основанным на термокондуктометрическом принципе измерения 50 кПа (0,50 кгс/см²);

- для газоанализаторов, поставляемых по отдельному заказу, с измерительным каналом, основанным либо на термокондуктометрическом, либо на термомагнитном принципе измерения, с требованием герметичности газового канала 202,6 кПа (2,0 кгс/см²).

Примечание - При этом заполненный газом объем манометра с соединительными трубками не должен превышать $5 \cdot 10^{-5} \text{ м}^3$.

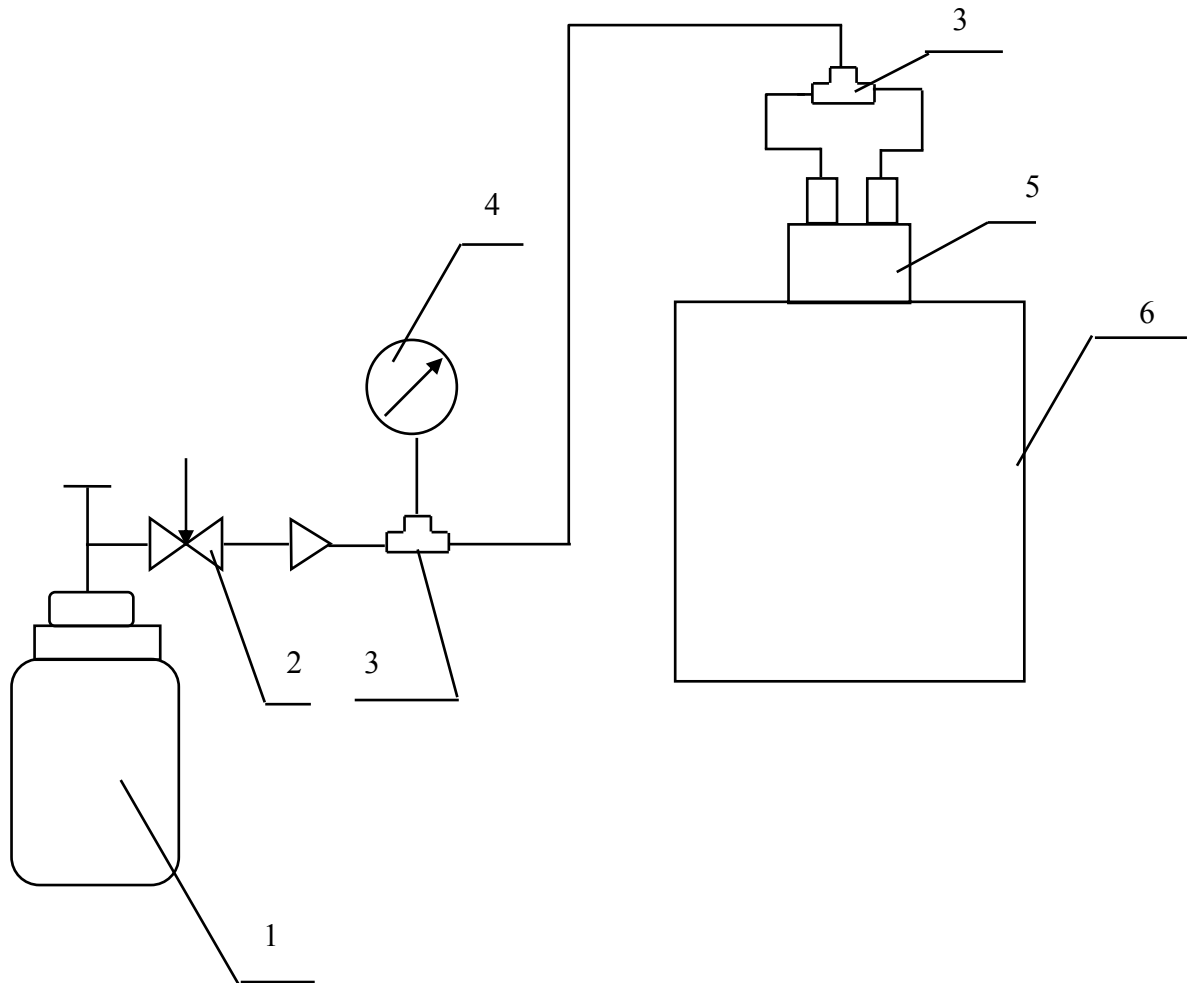
6.2.2.3 Закрыть запорный вентиль баллона и зафиксировать давление в газовом канале. Через 30 мин повторно зафиксировать по манометру давление в газовом канале.

6.2.2.4 Газоанализатор считается выдержавшим испытание, если падение давления в газовом канале за 30 мин не превышает:

- для газоанализатора с измерительным каналом, основанным на термомагнитном принципе измерения 2 кПа (0,02 кгс/см²);

- для газоанализатора с измерительным каналом, основанным на термокондуктометрическом принципе измерения 1 кПа (0,01 кгс/см²);

- для газоанализатора, поставляемого по отдельному заказу, с измерительным каналом, основанным либо на термокондуктометрическом, либо на термомагнитном принципе измерения, с требованием герметичности газового канала 10 кПа (0,1 кгс/см²).



- 1 – баллон с азотом по ГОСТ 9293-74;
- 2 – вентиль точной регулировки;
- 3 – тройник;
- 4 – манометр;
- 5 – крышка ИБЯЛ.301451.012 (...-01) из комплекта ЗИП;
- 6 - газоанализатор.

Газовые соединения выполнить трубкой ПВХ 4x1,5

Рисунок 3 - Схема для проверки герметичности газового канала газоанализатора
исполнения ИБЯЛ.407111.002-03...-49

6.2.3 Проверку электрического сопротивления изоляции

6.2.3.1 Проверку электрического сопротивления изоляции проводить для газоанализатора исполнения ИБЯЛ.407111.002-03...-49. Газовый канал газоанализатора должен быть заполнен окружающим воздухом, электрическое питание отключено. ГСО-ПГС во время испытаний через газоанализатор не пропускать.

6.2.3.2 Проверку проводить мегаомметром. Значение напряжения постоянного тока при измерении сопротивления изоляции должно быть от 250 до 500 В. Мегаомметр подключить между:

- соединенными накоротко контактами 1; 2 разъема X2, контактами 1 – 9 разъемов X3, X4 и корпусом газоанализатора;
- соединенными накоротко контактами 1; 2 разъема X2 и соединенными накоротко контактами 1 – 9 разъемов X3, X4.

6.2.3.3 Показания мегаомметра отсчитывать через 1 мин после подачи в измерительную цепь газоанализатора измерительного напряжения или через меньшее время, если показание мегаомметра остается неизменным.

6.2.3.4 Газоанализатор считается выдержавшим проверку, если показание мегаомметра не менее 20 МОм.

6.2.4 Проверка электрической прочности изоляции

6.2.4.1 Проверку электрической прочности изоляции проводить на установке для проверки электрической безопасности при температуре окружающей среды $(20 \pm 5) ^\circ\text{C}$ и относительной влажности от 45 до 80 %. Электрическое питание должно быть отключено. Газовый канал должен быть заполнен окружающим воздухом. ГСО-ПГС во время испытаний через газоанализатор не пропускать.

6.2.4.2 Для газоанализатора исполнения ИБЯЛ.407111.002; -01; -02 испытательное, практически синусоидальное напряжение амплитудой 500 В частотой 50 Гц прикладывать между соединенными накоротко контактами 1 – 3 разъема питания X1 и корпусом газоанализатора.

6.2.4.3 Для газоанализатора исполнения ИБЯЛ.407111.002-03...-49 испытательное, практически синусоидальное напряжение амплитудой 500 В частотой 50 Гц прикладывать между:

- соединенными накоротко контактами 1; 2 разъема X2, контактами 1 – 9 разъемов X3, X4 и корпусом газоанализатора;
- соединенными накоротко контактами 1; 2 разъема X2 и соединенными накоротко контактами 1 – 9 разъемов X3, X4.

6.2.4.4 Испытательное напряжение должно изменяться от 0 до заданного значения за время от 5 до 20 с. Снижение испытательного напряжения от заданного значения до нуля осуществлять в течение такого же времени. Изоляцию выдержать под действием испытательного напряжения в течение 1 мин.

6.2.4.5 Газоанализатор считается выдержавшим проверку, если за время испытания не наблюдается признаков пробоя изоляции.

6.3 Определение метрологических характеристик

6.3.1 Определение основной приведенной погрешности газоанализатора

6.3.1.1 Определение основной приведенной погрешности проводить при подаче ГСО-ПГС в последовательности №№ 1 – 2 – 3 – 2 – 1 – 3 в течение 5 мин каждую.

6.3.1.2 В каждой точке поверки зафиксировать показания миллиамперметра (I_j), подключенного к токовому выходу.

Примечание - Для газоанализатора исполнения ИБЯЛ.407111.002-03...-49 под токовым выходом подразумевается выходной разъем Х2.

6.3.1.3 По зафиксированным значениям выходного токового сигнала рассчитать значения содержания (C_j) определяемого компонента в каждой точке поверки

- для газоанализатора исполнения ИБЯЛ.407111.002; -01; -02 по формуле:

$$C_j = \frac{I_j - I_n}{K_n}, \quad (6.1)$$

где I_j - выходной токовый сигнал газоанализатора, мА;

I_n – нижняя граница диапазона выходного токового сигнала, равная 4 мА;

K_n - номинальный коэффициент преобразования, равный, мА/(объемная доля,%):

- для диапазона измерения объемной доли кислорода (0-10) % - 1, 6;

- для диапазона измерения объемной доли кислорода (0-30) % - 0,533;

- для газоанализатора исполнения ИБЯЛ.407111.002-03...-49 по формуле:

$$C_j = \frac{I_j - I_n}{K_n} + C_n, \quad (6.2)$$

где I_j - выходной токовый сигнал газоанализаторов, мА;

I_n - начальный уровень выходного токового сигнала, равный 4 мА;

K_n - номинальный коэффициент преобразования, рассчитанный по формуле, мА/(объемная доля,%):

$$K_n = \frac{I_v - I_n}{C_v - C_n}, \quad (6.3)$$

где I_v (I_n) – верхняя (нижняя) граница диапазона выходного токового сигнала, равная 4 мА;

C_B (C_H) – значение содержания определяемого компонента, соответствующее верхней (нижней) границе диапазона измерений содержания определяемого компонента, объемная доля, %.

6.3.1.4 Значение основной приведенной погрешности газоанализатора (γ , %) в каждой точке поверки определять по формуле:

$$\gamma = \frac{C_j - C_o}{C_B - C_H} \cdot 100, \quad (6.4)$$

где C_j - значение объемной доли кислорода в j-ой точке поверки, рассчитанное по формуле (6.1) для газоанализатора исполнения ИБЯЛ.407111.002; -01; -02 или по формуле (6.2) для газоанализатора исполнения ИБЯЛ.407111.002-03...-49, %;

C_o - действительное значение объемной доли кислорода в точке поверки, указанное в паспорте на ГСО-ПГС, %.

6.3.1.5 Результат поверки считается положительными, если значение погрешности в каждой точке проверки не превышают пределов, указанных в приложении А.

6.3.2 Определение вариации выходного сигнала

6.3.2.1 Определение вариации выходного сигнала допускается проводить одновременно с определением основной погрешности при подаче ГСО-ПГС № 2.

6.3.2.2 Значение вариации выходного сигнала в точке проверки, определить по формуле:

$$b = \frac{C_{jб} - C_{jm}}{(C_B - C_H) \cdot \gamma_d} \quad (6.5)$$

где $C_{jб}$ (C_{jm}) - значение содержания определяемого компонента при подходе к точке поверки со стороны больших (меньших) значений содержания определяемого компонента, рассчитанное по формуле (6.1) для газоанализатора исполнения ИБЯЛ.407111.002; -01; -02 или по формуле (6.2) для газоанализатора исполнения ИБЯЛ.407111.002-03...-49, объемная доля, %;

γ_d – предел допускаемой основной приведенной погрешности, %.

6.3.2.3 Результат поверки считается положительным, если полученные значения вариации в долях от допускаемой основной приведенной погрешности не превышает 0,5.

7 Оформление результатов поверки

7.1 Результаты поверки оформляют протоколом произвольной формы.

7.2 Газоанализатор, удовлетворяющий требованиям настоящей методики поверки, признают годным к применению и клеймят путем нанесения оттиска поверительного клейма на корпусе газоанализатора или делают соответствующую отметку в руководстве по эксплуатации ИБЯЛ.407111.002 РЭ для исполнения ИБЯЛ.407111.002; -01; -02, ИБЯЛ.407111.002-03 РЭ для исполнения ИБЯЛ.407111.002-03...-49, или выдают свидетельство о поверке согласно ПР 50.2.006-94.

7.3 При отрицательных результатах поверки эксплуатацию газоанализатора запрещают, клеймо предыдущей поверки гасят, аннулируют свидетельство о поверке и направляют газоанализатор в ремонт. В технической документации делают отметку о непригодности, выдают извещение установленной формы согласно ПР 50.2.006-94 с указанием причин непригодности.

ПРИЛОЖЕНИЕ А

(обязательное)

Таблица А.1 – Определяемые компоненты, диапазоны измерений, пределы допускаемой основной приведенной погрешности и состав анализируемой среды газоанализатора

Обозначение	Определяемый компонент	Диапазон измерений, объемная доля, %	Пределы допускаемой основной приведенной погрешности газоанализатора (γд), %	Состав анализируемой среды
ИБЯЛ.407111.002	O ₂	0 – 30	± 2,5	Кислород-азот
ИБЯЛ.407111.002-01	O ₂	0 – 30	± 2,5	Кислород-азот
ИБЯЛ.407111.002-02	O ₂	0 – 10	± 7,5	Кислород-азот
ИБЯЛ.407111.002-03	O ₂	0 – 2	± 6,0	Кислород-аргон
ИБЯЛ.407111.002-04	O ₂	0 – 5	(± 2,5)*	Кислород-азот
ИБЯЛ.407111.002-05	O ₂	0 – 5	± 4,0	Кислород-азот
ИБЯЛ.407111.002-06	O ₂	0 – 10	± 4,0 (± 2,5)*	Кислород-азот
ИБЯЛ.407111.002-07	O ₂	0 – 30	± 4,0 (± 2,5)*	Кислород-азот
ИБЯЛ.407111.002-08	O ₂	0 – 50	± 4,0 (± 2,5)*	Кислород-азот
ИБЯЛ.407111.002-09	O ₂	15 – 30	± 4,0 (± 2,5)*	Кислород-азот
ИБЯЛ.407111.002-10	O ₂	0 – 2	± 4,0	Кислород-дымовой газ**
ИБЯЛ.407111.002-11	O ₂	0 – 5	(± 2,5)*	Кислород-дымовой газ**
ИБЯЛ.407111.002-12	O ₂	0 – 5	± 4,0	Кислород-дымовой газ**
ИБЯЛ.407111.002-13	O ₂	0 – 10	(± 2,5)*	Кислород-дымовой газ**
ИБЯЛ.407111.002-14	O ₂	0 – 10	± 4,0	Кислород-дымовой газ**
ИБЯЛ.407111.002-15	O ₂	0 – 21	± 2,5	Кислород-воздух
ИБЯЛ.407111.002-16	O ₂	0 – 30	± 4,0 (± 2,5)*	Кислород-воздух
ИБЯЛ.407111.002-17	O ₂	0 – 10	± 7,5	Кислород-ацетилен

Продолжение таблицы А.1

Обозначение	Определяемый компонент	Диапазон измерений, объемная доля, %	Пределы допускаемой основной приведенной погрешности газоанализатора (γд), %	Состав анализируемой среды
ИБЯЛ.407111.002-18	H ₂	0 – 1	± 5,0	Водород-азот
ИБЯЛ.407111.002-19	H ₂	0 – 2	± 4,0	Водород-азот
ИБЯЛ.407111.002-20	H ₂	0 – 3	± 5,0 (± 2,5)*	Водород-азот
ИБЯЛ.407111.002-21	H ₂	60 – 100	± 5,0 (± 2,5)*	Водород-азот
ИБЯЛ.407111.002-22	H ₂	0 – 1	± 10,0	Водород - воздух
ИБЯЛ.407111.002-23	H ₂	0 – 2	± 4,0	Водород - воздух
ИБЯЛ.407111.002-24	H ₂	0 – 3	± 4,0	Водород - воздух
ИБЯЛ.407111.002-25	H ₂	0 – 1	± 5,0	Водород - кислород
ИБЯЛ.407111.002-26	H ₂	0 – 2	± 5,0	Водород - кислород
ИБЯЛ.407111.002-27	H ₂	0 – 3	± 5,0	Водород - кислород
ИБЯЛ.407111.002-28	H ₂	50 – 100	± 5,0 (± 2,5)*	Водород - углеводороды
ИБЯЛ.407111.002-29	H ₂	70 – 100	± 5,0 (± 2,5)*	Водород - углеводороды
ИБЯЛ.407111.002-30	O ₂	0 – 1	± 5,0	Кислород-водород
ИБЯЛ.407111.002-31	O ₂	0 – 2	± 5,0	Кислород-водород
ИБЯЛ.407111.002-32	O ₂	0 – 3	± 5,0	Кислород-водород
ИБЯЛ.407111.002-33	CO ₂	0 – 10	± 10,0	Диоксид углерода-азот
ИБЯЛ.407111.002-34	CO ₂	0 – 20	± 5,0	Диоксид углерода-азот
ИБЯЛ.407111.002-35	CO ₂	0 – 40	± 5,0	Диоксид углерода-азот
ИБЯЛ.407111.002-36	CO ₂	30 – 50	± 5,0	Диоксид углерода-азот
ИБЯЛ.407111.002-37	CO ₂	40 – 100	± 5,0	Диоксид углерода-азот

Продолжение таблицы А.1

Обозначение	Определяемый компонент	Диапазон измерений, объемная доля, %	Пределы допускаемой основной приведенной погрешности газоанализатора (γд), %	Состав анализируемой среды
ИБЯЛ.407111.002-38	O ₂	0 – 1	± 5,0	Кислород-дейтерий
ИБЯЛ.407111.002-39	O ₂	0 – 3	± 5,0	Кислород-дейтерий
ИБЯЛ.407111.002-40	Дейтерий	0 – 1	± 5,0	Дейтерий - кислород
ИБЯЛ.407111.002-41	Дейтерий	0 – 3	± 5,0	Дейтерий - кислород
ИБЯЛ.407111.002-42	O ₂	0 – 2	± 4,0	Кислород - дымовой газ ^{***}
ИБЯЛ.407111.002-43	O ₂	0 – 5	(± 2,5) [*]	Кислород - дымовой газ ^{***}
ИБЯЛ.407111.002-44	O ₂	0 – 10	(± 2,5) [*]	Кислород - дымовой газ ^{***}
ИБЯЛ.407111.002-45	O ₂	0 – 5	± 5,0	Кислород - дымовой газ ^{***}
ИБЯЛ.407111.002-46	O ₂	0 – 10	± 5,0	Кислород - дымовой газ ^{***}
ИБЯЛ.407111.002-47	H ₂	80 – 100	± 5,0 (± 2,5) [*]	Водород-азот
ИБЯЛ.407111.002-48	H ₂	90 – 100	± 5,0 (± 2,5) [*]	Водород-азот
ИБЯЛ.407111.002-49	H ₂	95 -100	± 5,0 (± 2,5) [*]	Водород-азот

Примечания

* - определяется при заказе газоанализатора.

** - Состав дымовых газов:

объемная доля водорода (H₂) - до 1 %;

объемная доля метана (CH₄) - до 1 %;

объемная доля диоксида углерода (CO₂) - до 25 %;

азот (N₂) – остальное.

*** - Состав дымовых газов:

объемная доля водорода (H₂) - до 1 %;

объемная доля метана (CH₄) - до 1 %;

объемная доля диоксида углерода (CO₂) – от 7 до 13 %;

азот (N₂) – остальное.

