

Паспорт промышленной системы:

Видеоэндоскоп

Wöhler VIS 2xx и 3xx



Системы промышленной телеинспекции

Инспекционная система с поворотной камерой и монитором высокого разрешения

Профессиональный эндоскоп для нефтяной промышленности, обслуживания и ремонта котлов ТЭЦ, коммунальных служб. Аккумуляторный эндоскоп со встроенным монитором 5,6 дюймов, зондом длиной 20 либо 30 м. Устанавливается цветная камера.

Диаметр камеры составляет 26 (неуправляемая) либо 40 мм (управляемая), что позволяет использовать видеоэндоскоп в самых труднодоступных местах. Камера управляемая имеет следующие характеристики подвижности: угол поворота 180° в горизонтальной плоскости и угол поворота вокруг оси 360°. Эндоскоп обладает высокой светочувствительностью, пыле- и брызгозащищен, а также прост в управлении.

Передача данных на компьютер возможна с помощью видеовыхода. Питание видеоэндоскопа осуществляется от двух сменных аккумуляторов или от сети. В комплект поставки **всегда** входит ударопрочный чемодан, что обеспечивает безопасность прибора при его транспортировке.

Технические параметры:

Монитор	
Размеры корпуса	165 x 127 x 38 мм
Дисплей TFT	5,6 " (14,22 см)
Выход / Video-Out	Сигнал FBAS (Chinch)
Вес:	400 гр.

Технические данные

Монитор

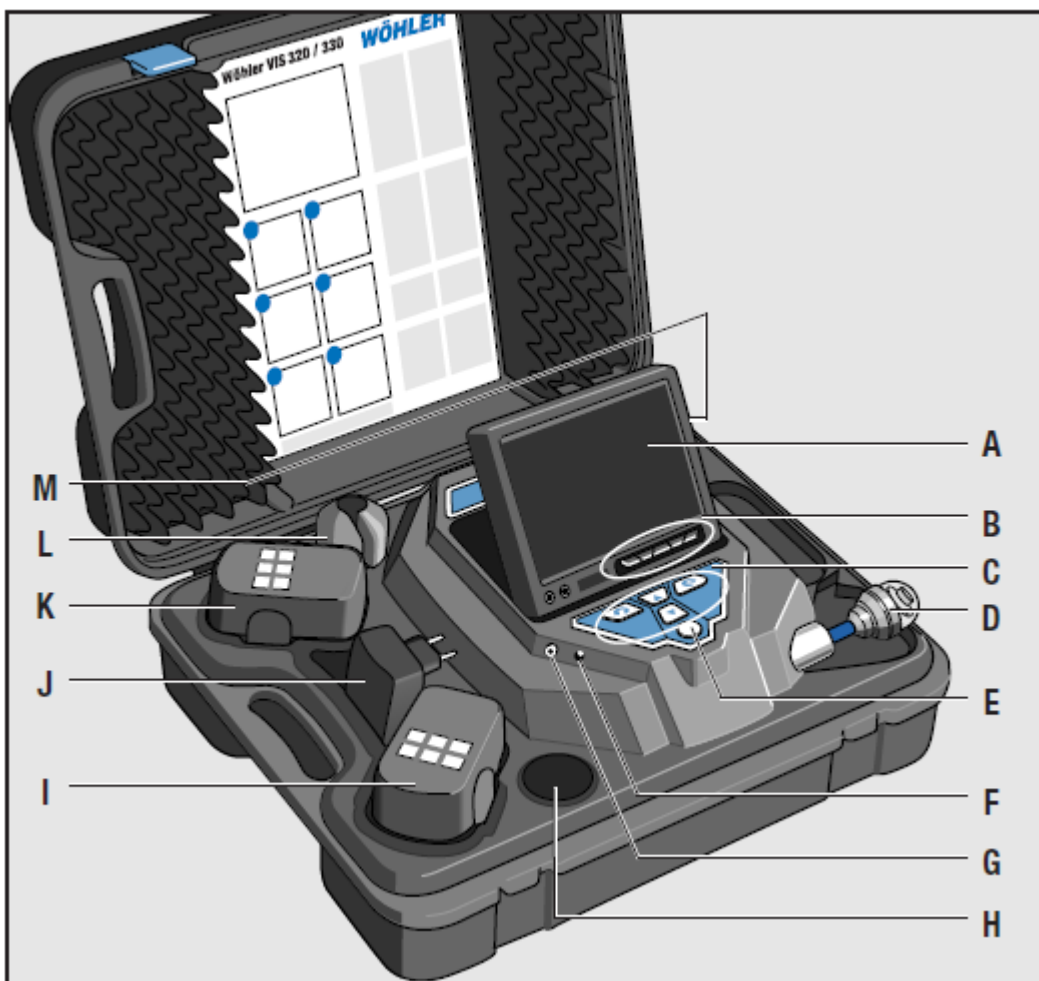
Размеры корпуса	18 x 11,5 x 3 см
Дисплей TFT	7.2 "(18 см) формат - 16:9
Видеовыход	FBAS (Chinch)
Вес	400 гр.

Камера

Миниатюрная камера	цветная 1/3 " COLOR CMOS
Светочувствительность	0,5 lux
Объектив	f = 2,31 мм, F = 2,4
Угол развертки	120 °
источник света	12 диодов белого цвета
Защита	герметичный, класс IP 67
Размеры	Ø 40 мм x 60 мм

Прочие данные

Размеры кабеля	Ø 6,5 мм x 20 м
Питание	2 x сменные аккумуляторы 12 В / 1,2 Ач или сетевой адаптер
Время непрерывной работы	около 1,5 часов
Чемодан	510 x 430 x 170 мм
Вес общий	8,2 кг



Элементы управления:

A Монитор

B Органы управления монитором: On/Off, яркость, цветопередача

C Кнопки управления камерой

D Управляемая камера

E Кнопка включения системы со следующими функциями:

- Включение/Выключение
- Индикация заряда батарей
- Сброс настроек счетчика пройденного расстояния

F Сетевой выход

G Видеовыход

H Ячейка для принадлежностей

I Запасной аккумулятор

K Сетевой адаптер

L Ячейка для принадлежностей

M Ячейка для принадлежностей

- Мигает желтый диод: разрядка. Чтобы прервать процесс просто достаньте аккумулятор из отсека

- Мигает красный диод: требуется зарядка не менее 2-х часов
- Горит красный диод постоянно: аккумулятор заряжен
- Горит зеленый диод: камера включена, время работы более 30 мин.

Запись изображений для моделей VIS 2xx и VIS 3xx

Кнопка «включение\выключение»

1. Для включения прибора нажмите кнопку и удерживайте ее 2 сек.
2. Кратковременное нажатие кнопки выполняет команду обнуления счетчика пройденного расстояния.
3. Кратковременное нажатие кнопки выполняет команду «сброс» в режиме воспроизведения.

Кнопка **REC**. Нажав данную кнопку вы начинаете или завершаете запись видеоизображения. Нажав кнопку REC и удерживая ее нажатой в течении 2 сек. вы можете удалить все полученные записи из памяти прибора.

Кнопка **PLAY**. Нажатием данной кнопки вы запускаете просмотр записанного изображения на дисплее прибора.

Кнопка **включения прибора**. Во время воспроизведения изображения данной кнопкой вы можете остановить воспроизведение.

Кнопки **поворота камеры**. В режиме управления изображением данными кнопками вы выбираете позицию в меню.

Кнопки **«вверх»** и **«вниз»**. В режиме управления изображением данными кнопками вы можете выбрать фрагмент для воспроизведения.

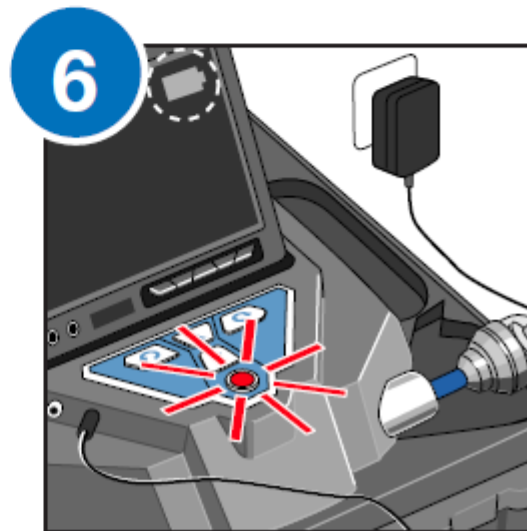
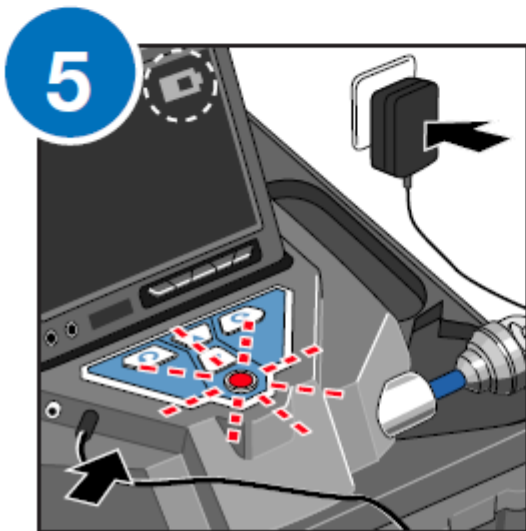
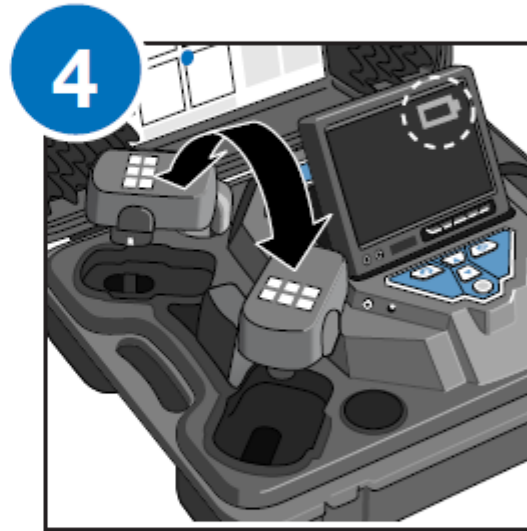
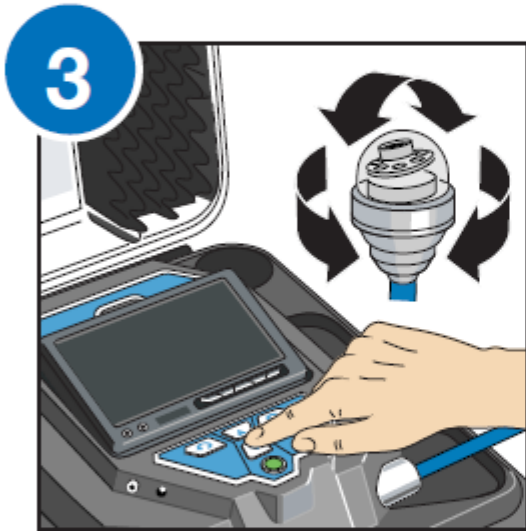
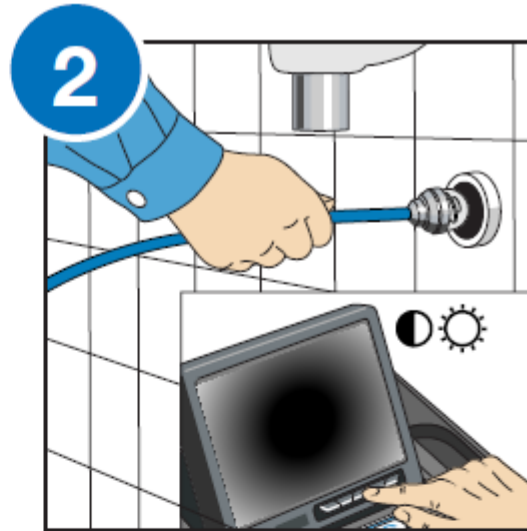
Начало работы

Перед началом работы установите видеокамеру на ее место, соблюдая положение штекера. Надежно затяните резьбовое соединение. Внимание! Не используйте инструмент для затяжки резьбы! Допускается затяжка только с использованием мускульной силы.

Обратите внимание:

- штанга
 - не вытягивайте зонд резко
 - не вытягивайте зонд до упора или с большим усилием
 - не перегибать и не допускать перетирания зонда и контакта его зонда с острыми гранями
 - перед сворачиванием зонда протереть его насухо
- избегать попадания воды в транспортировочный чемодан
- не бросать чемодан

- очищать монитор только мягкой салфеткой
- используйте только аккумуляторы и зарядное устройство, входящие в комплект поставки
- использованные аккумуляторы утилизируйте в соответствии с национальными требованиями
- не используйте устройство вблизи от передающих устройств мобильной связи или ТВ. Мощные внешние передатчики могут быть причиной помех
- **ВНИМАНИЕ.** Внешние электромагнитные поля могут вызвать отказ прибора.



Настройка даты и времени

Настройки прибора в меню

- После включения прибора нажмите кнопку SHIFT. Вокруг кнопки загорится зеленая окантовка. Внизу на дисплее появится символ «S». Теперь вы находитесь в меню Shift, при этом задействованы все кнопки, обозначенные зеленой окантовкой.

- Нажмите кнопку меню. На дисплее появятся пункты меню прибора.

Внимание! Если в комплекте с прибором используются сменные камеры и в вашем приборе используется камера другого типа, то меню настройки видео будет недоступно.

Внизу в меню указаны серийные номера прибора, камеры и версия ПО.

- С помощью кнопок «вверх» и «вниз» перейдите к требуемому пункту меню и с помощью кнопок «вправо» или «влево» выберите желаемый пункт.

- Нажмите кнопку ВКЛ/ВЫКЛ, чтобы подтвердить сделанный вами выбор и выйти из меню. Вам доступны следующие настройки прибора:

Пользователь может выбрать между тремя типами формата видео. При этом выбор канала подключения Video 1 и Video 2 изменить нельзя, их выбор выполняется автоматически.

Рекомендации по выбору типа видео

- 1) **Video 1** Рекомендовано для труб, увеличенная дальность обзора
- 2) **Video 2** Рекомендуются для дымоходов; увеличенная яркость для особо темных пространств
- 3) **Video 3** Произвольные настройки по желанию пользователя:

- С помощью кнопок вверх и вниз перейдите в данный пункт меню, с помощью кнопки «вправо» выберите пункт настройки видео.

- Вы можете настроить следующие параметры:

- ☀ Яркость

- Контраст

- Контрастность по краям

- Цветовая насыщенность, гамма

- Настройка кривых цветовой яркости (0-3)

Внимание! При настройке кривых цветовой яркости будет меняться яркость изображения

- Вернитесь в исходное меню для сохранения выполненных настроек. Для сохранения перейдите в меню, обозначенное символом дискеты. Нажмите кнопку «вправо» или «влево». Настройки, выполненные вами для формата Video 3 будут сохранены. Во время сохранения данных на экране будет мигать символ дискеты

- Вернитесь в основное меню.

Функция Loc OFF/ON

В данном разделе Вы можете активировать или отключить пердатчик, который ОПЦИОНАЛЬНО может устанавливаться между зондом и камерой в специальный разъем.

Сигналы передатчика принимает специальный локатор Wöhler L 200, который помогает вам определять его положение.

ON: передатчик включен

OFF: передатчик выключен

Внимание! Для модели VIS 2xx / 3xx по умолчанию передатчик всегда выключен. Благодаря этому прибор экономит заряд батареи. В случае, если необходимо выполнить поиск зонда прибора (определение положения зонда в трубе, дымоходе, канале) Вам необходимо предварительно включить передатчик.

Функция OSD ON/OFF

В этом меню вы можете включить или выключить основной дисплей (On Screen Display). Выберите „ON“, если вы хотите, чтобы на дисплее НЕ ОТОБРАЖАЛИСЬ дата и индикатор заряда батареи.

Отображаемые данные

Перейдите в меню, используя кнопки перехода. Вам будут доступны следующие функции:

- 1) Дата и настройка даты. На видео будет отображена дата, когда сделана запись
- 2) Настройка времени – На видео будет отображено время, когда сделана запись
- 3) Единицы измерения пройденного расстояния. Вам доступны метрические единицы измерения и футы. Вы можете выбрать желаемую единицу измерения пройденного расстояния.
- 4) Формат даты. Дата может отображаться в формате:
 - a. День. Месяц. Год.
 - b. Месяц. День. Год.

Также вы можете настроить формат отображения времени 12/24 часа.

Для выхода из меню нажмите кнопку включения прибора

Воспроизведение видеозаписи на компьютере и получение фотоснимков для приборов серии VIS 2xx и VIS 3xx

Для воспроизведения видео на компьютере используйте специальную программу, входящую в комплект поставки.

Установите на компьютере программу: vlc-1.0.2-win32.exe. Данная программа является VLC плеером для воспроизведения изображений.

После установки программы вы можете воспроизводить изображения в формате AFS (MPEG-4)

Для того, чтобы сделать фотоснимок из полученной видеозаписи, выберите (в немецкоязычно меню) закладку **Видео** и в ней функцию „Снимок“. Захват изображения будет выполнен автоматически, после чего вы можете сохранить полученное изображение.