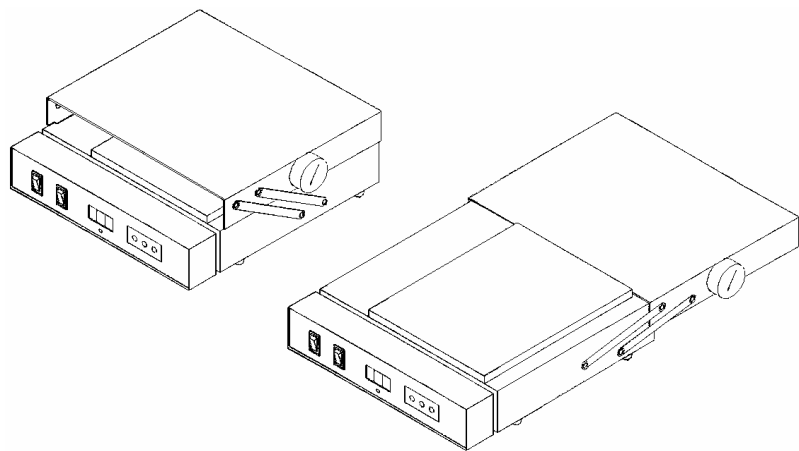


QUICK870

ТЕРМОСТОЛ

ДЛЯ ПРЕДВАРИТЕЛЬНОГО ПОДОГРЕВА
ПЕЧАТНЫХ ПЛАТ ИЛИ ПАЙКИ
ОПЛАВЛЕНИЕМ



Комплект поставки

Пожалуйста, проверьте комплект поставки Вашего термостола и убедитесь в его соответствии приведенному ниже перечню.

Термостол.....	1
Руководство по эксплуатации.....	1

1. Характеристики

Мощность нагревательного элемента: 800Вт

Размер пластины: 180 x 200мм

Материал пластины: алюминий

Датчик температуры: термопара К-типа

Диапазон установки температуры: 50°C~300°C

Температура окружающей среды: 0~40°C

Стабильность температуры: ±2°C

Габаритные размеры: 280 (Ш) x 290 (Д) x 100 (В) мм

Масса: 5кг

2. Особенности

1. Одинаковая температура для всей поверхности печатной платы.
2. Поддержание температуры управляется микроконтроллером с термодатчиком (термопара К-типа), цифровой дисплей, возможность отключения нагревателя.
3. Отдельные выключатели для включения питания и нагрева. Цифровое отображение температуры пластины нагревателя термостола при выключенном нагревателе.
4. Исполнение с учетом защиты от статического электричества.
5. Требуется внешней калибровки температуры.
6. Шарнирно прикрепленный крышка-козырек позволяет создавать эффект термошкафа для оплавления паяльных паст при пайке.
7. Два варианта использования: предварительный подогрев печатных плат или пайка оплавлением.

3. Инструкция по эксплуатации

1. Подключите шнур питания к розетке сети питания соответствующего стандарта.
2. Установите выключатель питания в положение "ВКЛЮЧЕНО".
3. После включения питания на дисплее в течение 2 секунд будет отображаться значение установки температуры, затем прибор перейдет к показанию текущей температуры пластины нагревателя.
4. С помощью клавиатуры при необходимости измените установку температуры нагрева (см. **Способы установки температуры**).
5. Установите выключатель нагревателя в положение "ВКЛЮЧЕНО", прибор начнет нагрев. Спустя несколько минут будет достигнута установленная температура.
6. Прибор может быть использован в качестве предварительного подогревателя печатных плат или мини термошкафа для пайки оплавлением путем установки в одно из двух положений крышки-козырька: полностью открытое или закрытое.
7. После окончания работы установите выключатель нагревателя в положение "ВЫКЛЮЧЕНО".
8. Установите выключатель питания в положение "ВЫКЛЮЧЕНО".

Замечание: будьте осторожны, печатная плата и пространство вокруг нее могут иметь очень высокую температуру.

4. Способы установки температуры

Два способа установки температуры:

1. Обычная установка:

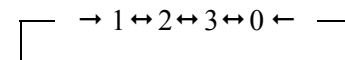
При этом способе во время установки температуры нагревательные элементы будут выключены.

Нажмите на кнопку "*" и удерживайте её нажатой дольше одной секунды.

- 1) Во-первых, на дисплее в течение двух секунд будет отображена текущая установка температуры. Затем крайняя левая цифра (разряд сотен) на дисплее начнет мигать. Это означает, что

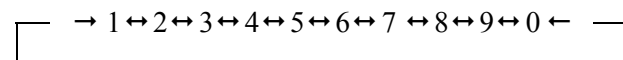
станция находится в режиме установки температуры и можно изменить цифру разряда сотен.

- 2) Выберите требуемое значение для разряда сотен. Используя кнопки "▲" и "▼" можно изменять текущее значение в следующей последовательности.



Когда требуемая цифра появится на экране дисплея, нажмите на кнопку "*". После чего на дисплее начнет мигать средняя цифра (разряд десятков), индицируя, что может быть установлена цифра разряда десятков.

- 3) Выберите требуемое значение для разряда десятков. Используя кнопки "▲" и "▼" можно изменять текущее значение в следующей последовательности.



Нажмите на кнопку "*". После чего на дисплее начнет мигать правая цифра, индицируя, что может быть установлена цифра разряда единиц.

- 4) Выберите требуемое значение для разряда единиц. Используя кнопки "▲" и "▼" выберите требуемое значение для разряда единиц, также как это было описано выше для разряда десятков.

Нажмите на кнопку "*".

Последнее нажатие кнопки "*" приводит к следующему:

- а) установленная температура сохраняется во внутренней памяти;
- б) значение установленной температуры отображается на экране дисплея;
- в) включается нагрев.

Замечание: если Вы выключите питание станции до завершения процесса установки температуры, то установленное значение не будет сохранено в памяти.

- * Если нажать на кнопку "*" и удерживать её менее одной секунды, то на дисплее в течение двух секунд будет отображена текущая

установка температуры. Затем прибор вновь вернется к отображению температуры пластины нагревателя. При нажатой кнопке "*" нагревательные элементы будут выключены.

- * Если значение температуры выбрано вне допустимого диапазона, то на дисплее снова будет мигать цифра в разряде сотен. В этом случае повторно введите правильное значение температуры.

2. Изменение установки температуры непосредственно в процессе работы

Если в процессе работы необходимо быстро изменить установку температуры, не отключая нагревательный элемент, то следует действовать следующим образом.

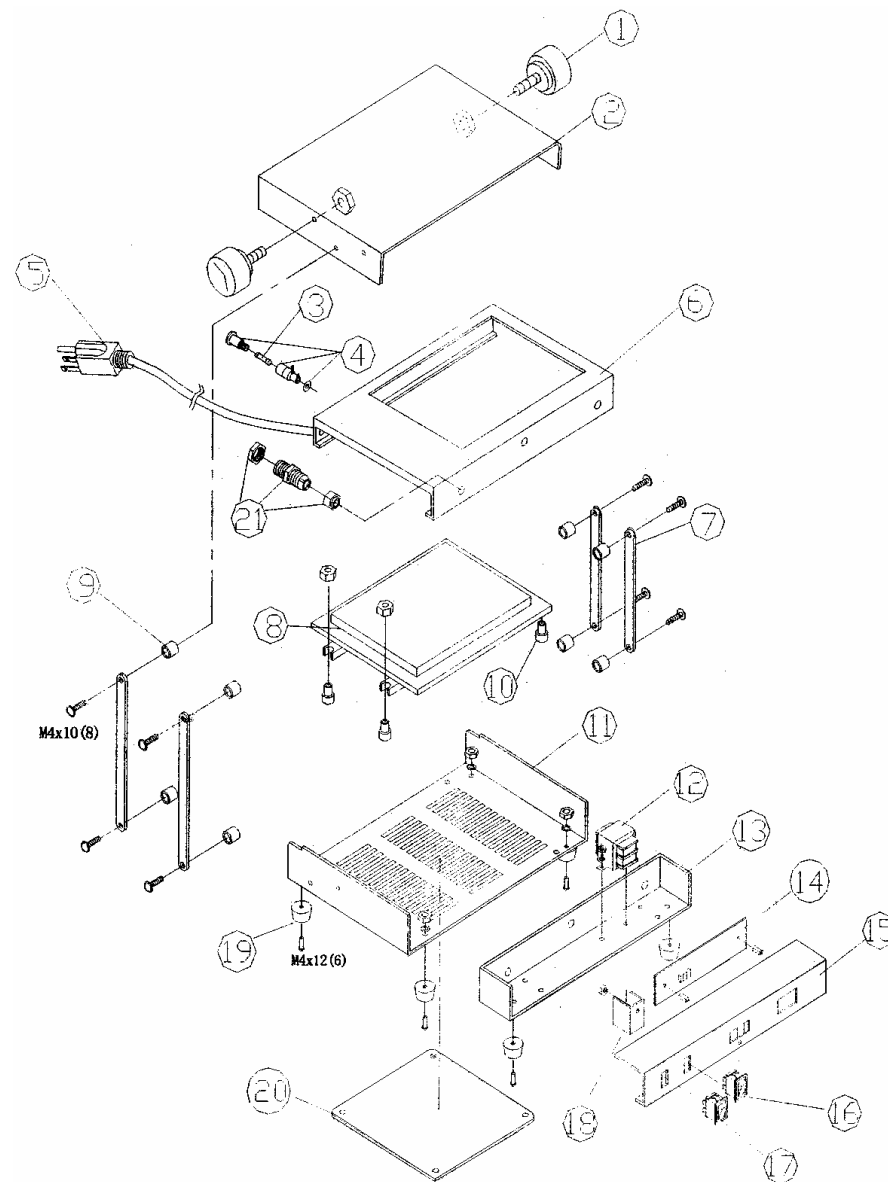
Увеличение температуры

Не нажимая на кнопку "*" нажмите непосредственно на кнопку "▲". При этом установка температуры увеличится на 1°C и на дисплее будет отображено новое значение установки температуры. После отпускания кнопки "▲" значение установки температуры будет отображаться на дисплее около 2 секунд. Если в течение этих 2 секунд нажать на кнопку "▲" снова, то текущая установка температуры снова увеличится на 1°C. При нажатии и удержании кнопки "▲" более 1 секунды увеличение установки температуры будет происходить быстро. При достижении необходимой температуры отпустите кнопку "▲".

Снижение температуры

Не нажимая на кнопку "*" нажмите непосредственно на кнопку "▼". При этом установка температуры снизится на 1°C и на дисплее будет отображено новое значение установки температуры. После отпускания кнопки "▼" значение установки температуры будет отображаться на дисплее около 2 секунд. Если в течение этих 2 секунд нажать на кнопку "▼" снова, то текущая установка температуры снова снизится на 1°C. При нажатии и удержании кнопки "▼" более 1 секунды снижение установки температуры будет происходить быстро. При достижении необходимой температуры отпустите кнопку "▼".

5. Сменные части



Поз. №	Код изготовителя	Наименование
1	42059	ручка с винтом крепления
2	43052	крышка-козырек
3		плавкий предохранитель 10А/125В
		плавкий предохранитель 5А/220В
4	12013	клемма заземления
5	11008	шнур питания
6	43053	верхняя крышка корпуса
7	44158	пластина шарнирного соединения
8	47118	нагреватель в сборе
9	44159	втулка дистанционная
10	44160	винт специальный
11	43054	нижняя крышка корпуса
12	18046	трансформатор 110В-13В
	18045	трансформатор 120В-13В
	18044	трансформатор 220В-13В
13	44161	корпус отсека питания
14	47119	печатная плата
15	44162	крышка отсека питания
16	12017	выключатель (черный)
17	12021	выключатель (красный)
18	44163	радиатор
19	45030	резиновые ножки
20	43055	пластина поддон
21	25027	герметичный разъём