

Датчик конденсата

Предназначен для переключения выходного сигнала с целью предотвращения образования конденсата на охлаждаемых поверхностях, таких как чиллеры. Так же доступен с выносным датчиком, длина кабеля 2 м.
Корпус IP65.


Обзор типов

Наименование	Исходящий сигнал конденсация	Дополнительный функционал
22НН-10	переключатель	внутренний датчик

Техническое описание

Электрические данные	Напряжение питания =В	15...24 В, ±10%, 0.8 Вт
	Напряжение питания ~В	24 В, ±10%, 1.6 ВА
	Электрическое подключение	Съемная пружинная клеммная колодка макс. 2,5 мм ²
	Вход кабеля	Кабельный фиттинг PG11 Ø6 ... 10 мм, с компенсацией натяжения Ø6 ... 8 мм
Функциональные данные	Исходящий сигнал переключатель	переключатель, изолированный ; max. 24 В / 1.0 А (резистивный)
	Дисплей	Светодиодный, Зелёный - питание в норме Красный - образование росы
	Среда	Вода
Измеряемые данные	Измеряемый параметр	Влажность
	Материалы	
	Кабельный ввод	РА6, чёрный
	Корпус	Верхняя крышка : Lexan, оранжевый Belimo NCS S0580-Y6OR Основание: Lexan, оранжевый Belimo NCS S0580-Y6OR Уплотнение: 0467 NBR70, черный
Данные по безопасности	Влажность окр. среды	85%, без образования конденсата
	Температура окр. среды	-20...50 °С
	Класс защиты	III для низких напряжений
	Степень защиты	IP65
	Стандарт качества	ISO 9001

Примечание



Монтаж электрооборудования должен выполняться только авторизованным персоналом.

Продукт следует использовать только для предполагаемого применения. Несанкционированные изменения запрещены! Продукт не должен использоваться в отношении какого-либо оборудования, которое в случае отказа может прямо или косвенно угрожать здоровью или жизни человека или представлять опасность для людей, животных или активов. Перед установкой убедитесь, что питание отключено. Не подключайте к работающему / действующему оборудованию.

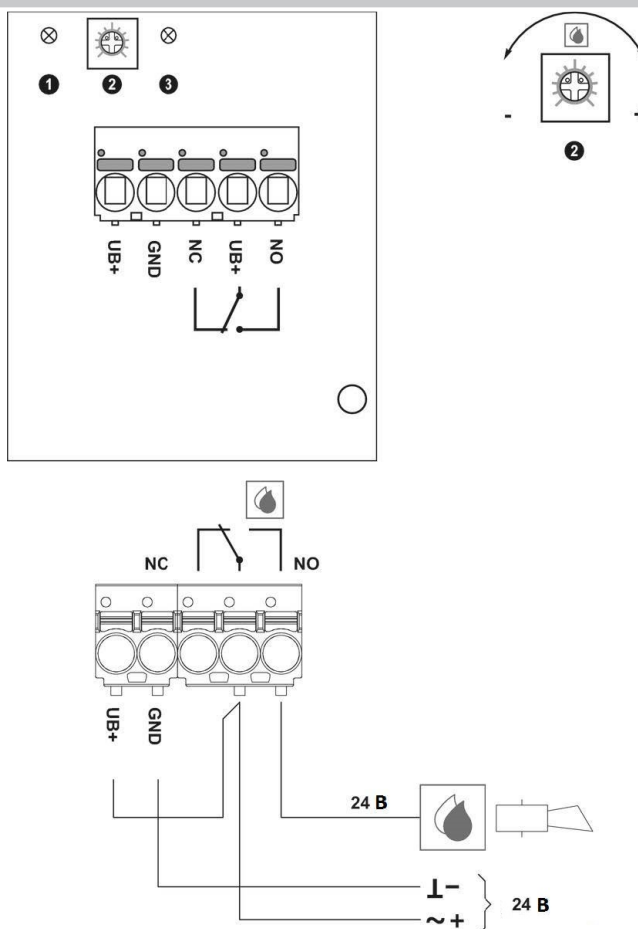
Пожалуйста, соблюдайте:

- Местные законы, правила охраны здоровья и техники безопасности, техническиестандарты и правила
- Состояние устройства на момент установки, чтобы обеспечить безопаснуюустановку
- Это руководство по эксплуатации и монтажу

Аксессуары

Оptionальные аксессуары	Описание	Наименование
	Шприц с контактной жидкостьюю	A-22P-A44
Комплект поставки	Кабельная стяжка	

Схема подключения



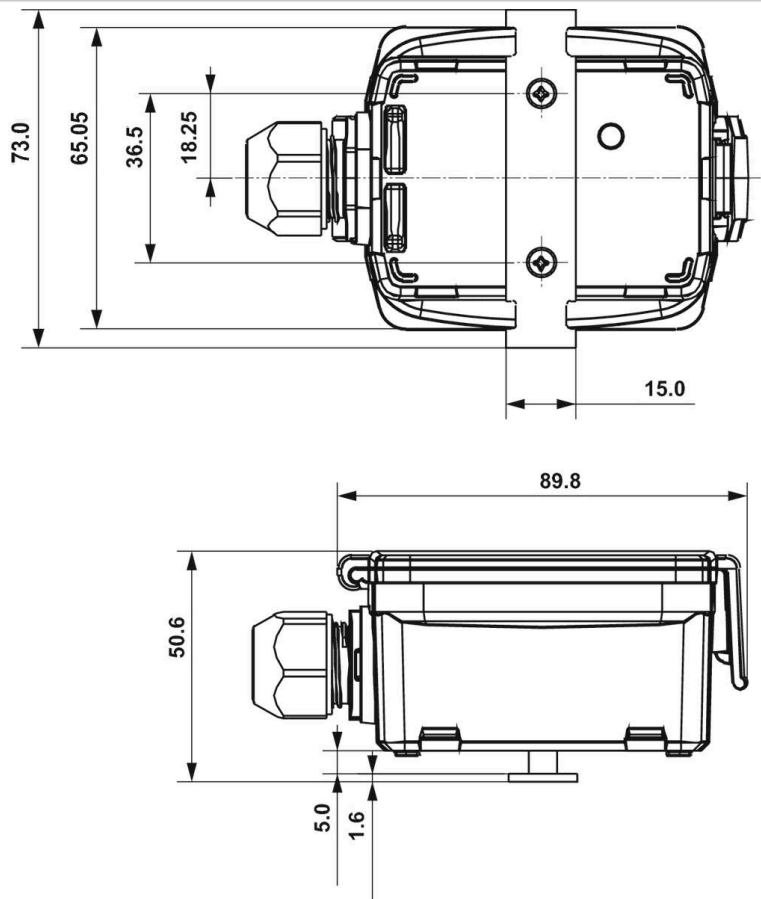
① Красный светодиод : образование росы

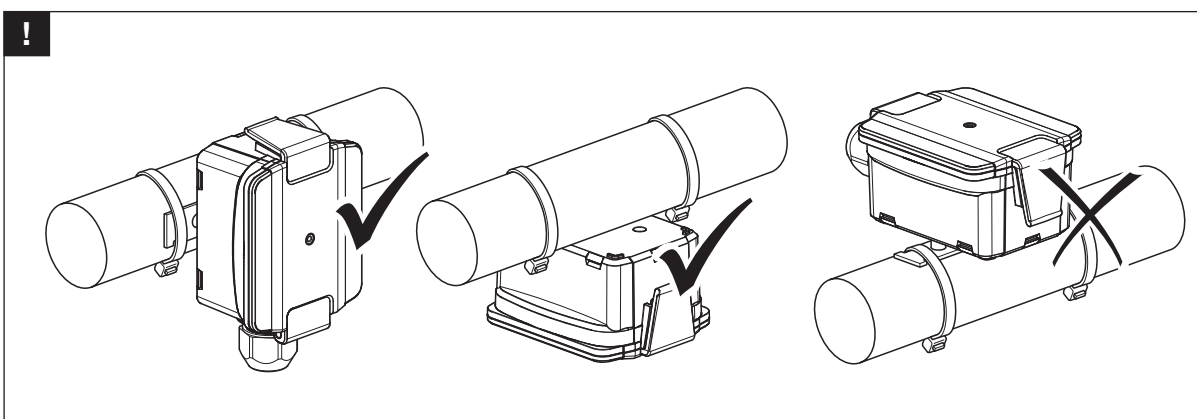
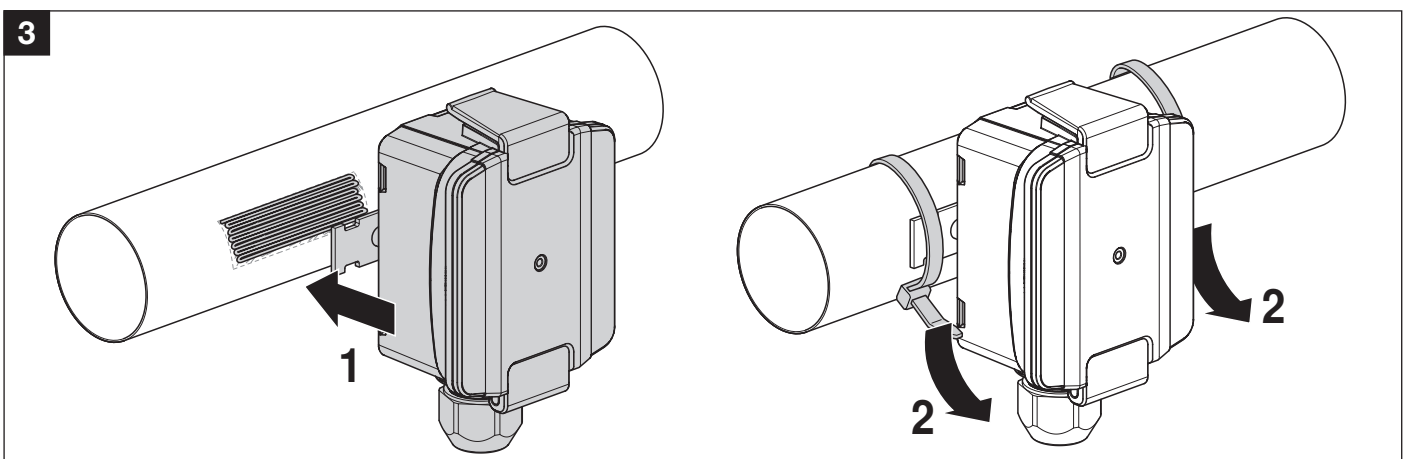
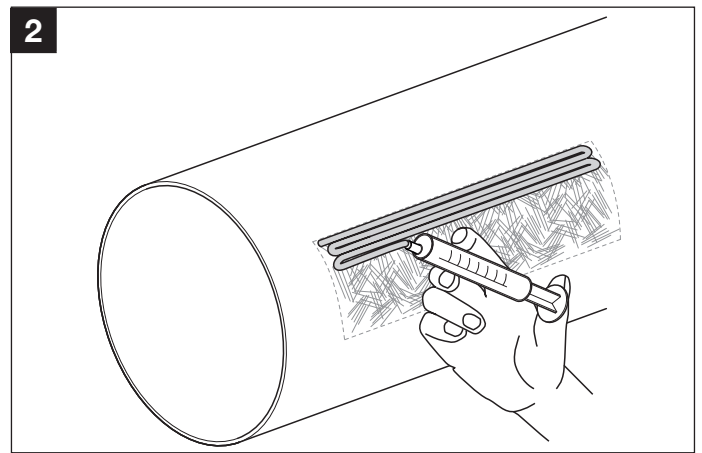
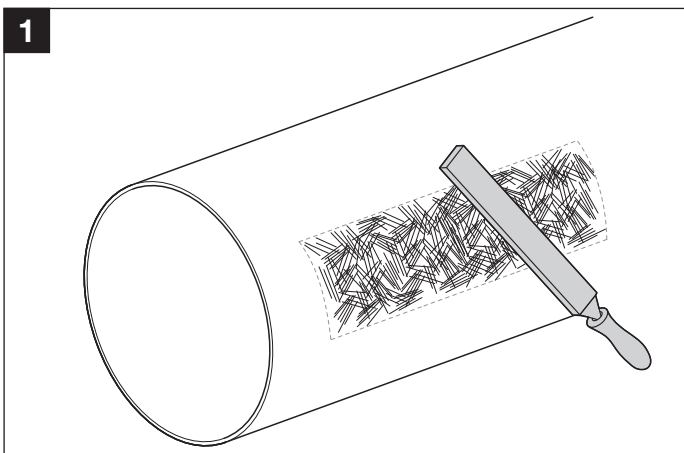
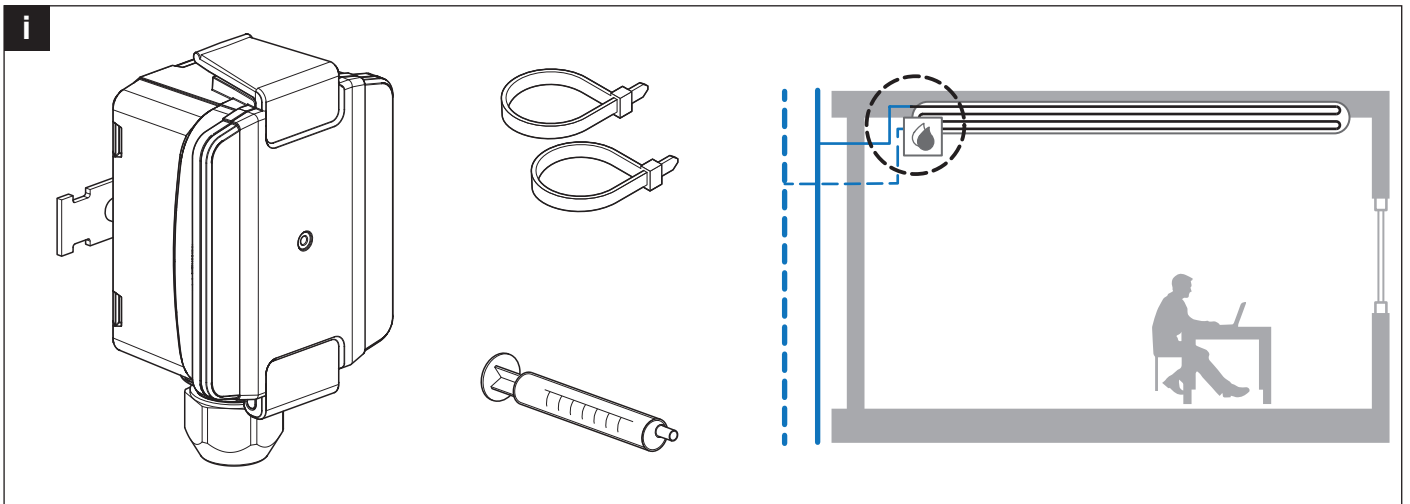
② Настройка чувствительности
- уменьшить чувствительность

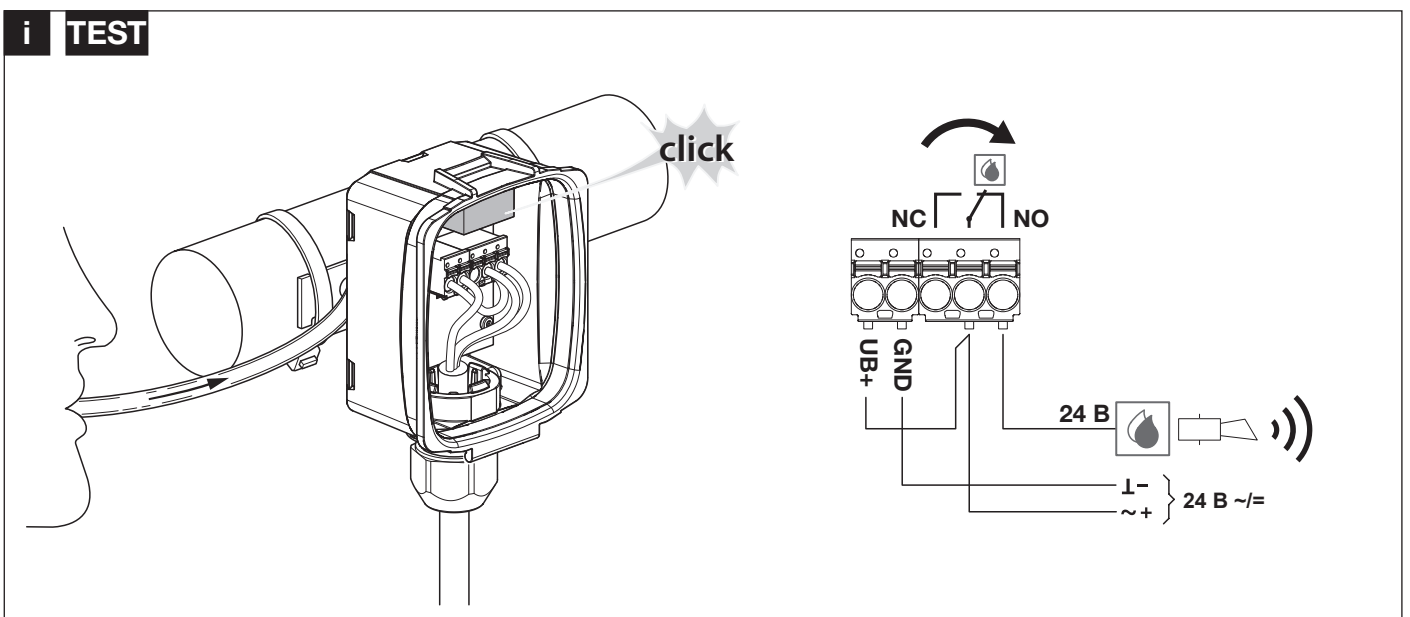
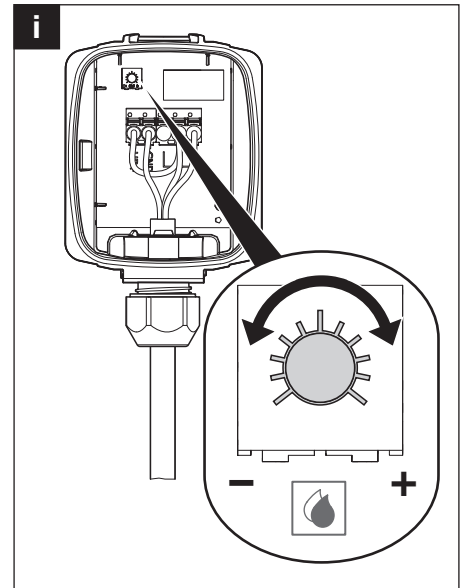
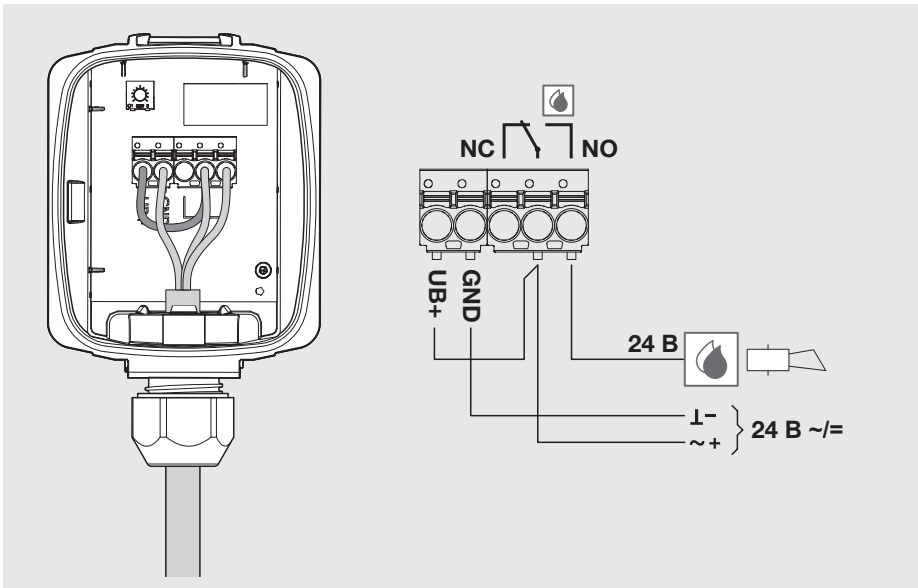
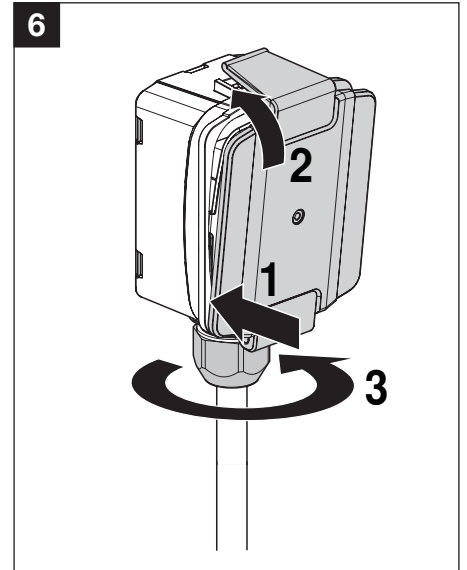
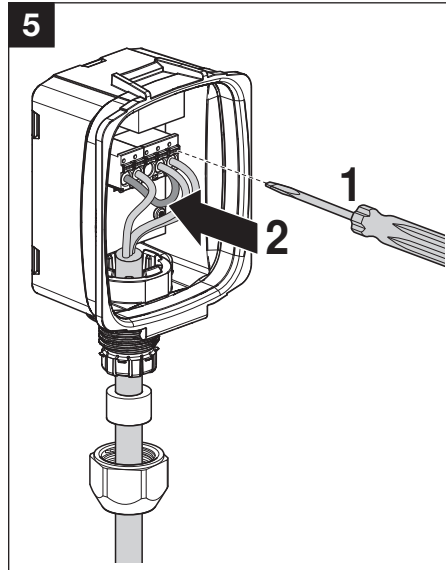
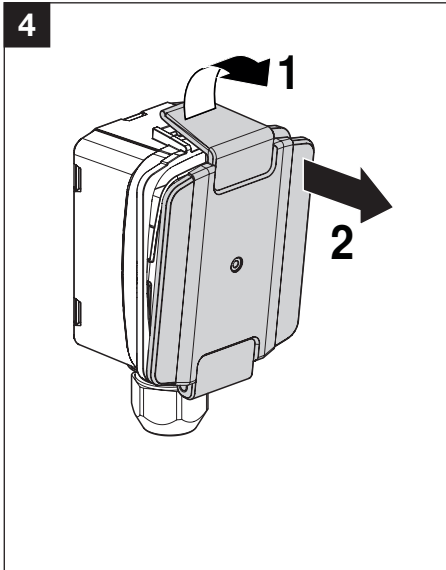
+ увеличить чувствительность

③ Зеленый светодиод : питание в норме

Размеры







Датчик конденсата с LED сигнализацией

Предназначен для переключения выходного сигнала с целью предотвращения образования

конденсата на охлаждаемых поверхностях, таких как чиллеры. Так же доступен с выносным датчиком, длина кабеля 2 м.

Корпус IP65.


Обзор типов

Наименование	Исходящий сигнал конденсация переключатель	Дополнительный функционал
22НН-100Х	Переключатель	Выносной датчик

Техническое описание

Электрические данные	Напряжение питания =В	15...24 В, ±10%, 0.8 Вт
	Напряжение питания ~В	24 В, ±10%, 1.6 ВА
	Электрическое подключение	Съемная пружинная клеммная колодка макс. 2,5 мм ²
	Вход кабеля	Кабельный фиттинг PG11 Ø6 ... 10 мм, с компенсацией натяжения Ø6 ... 8 мм
Функциональные данные	Исходящий сигнал переключение	переключатель, и; макс. 24 В / 1.0 А (резистивный)
	Дисплей	Светодиодный,, Зелёный - питание в норме Красный - образование росы
	Среда	Вода
Измеряемые данные	Измеряемый параметр	Влажность
Материалы	Кабельный ввод	РА6, чёрный
	Корпус	Верхняя крышка : Lexan, оранжевый Belimo NCS S0580-Y6OR Основание: Lexan, оранжевый Belimo NCS S0580-Y6OR Уплотнение: 0467 NBR70, черный
	Данные по безопасности	Влажность окр. среды
	Температура окр. среды	-20...50 °С
	Класс защиты	III для низких напряжений
	Степень защиты	IP65
	Стандарт качества	ISO 9001

Примечание



Монтаж электрооборудования должен выполняться только авторизованным персоналом. Продукт следует использовать только для предполагаемого применения. Несанкционированные изменения запрещены! Продукт не должен использоваться в отношении какого-либо оборудования, которое в случае отказа может прямо или косвенно угрожать здоровью или жизни человека или представлять опасность для людей, животных или активов. Перед установкой убедитесь, что питание отключено. Не подключайте к работающему / действующему оборудованию.

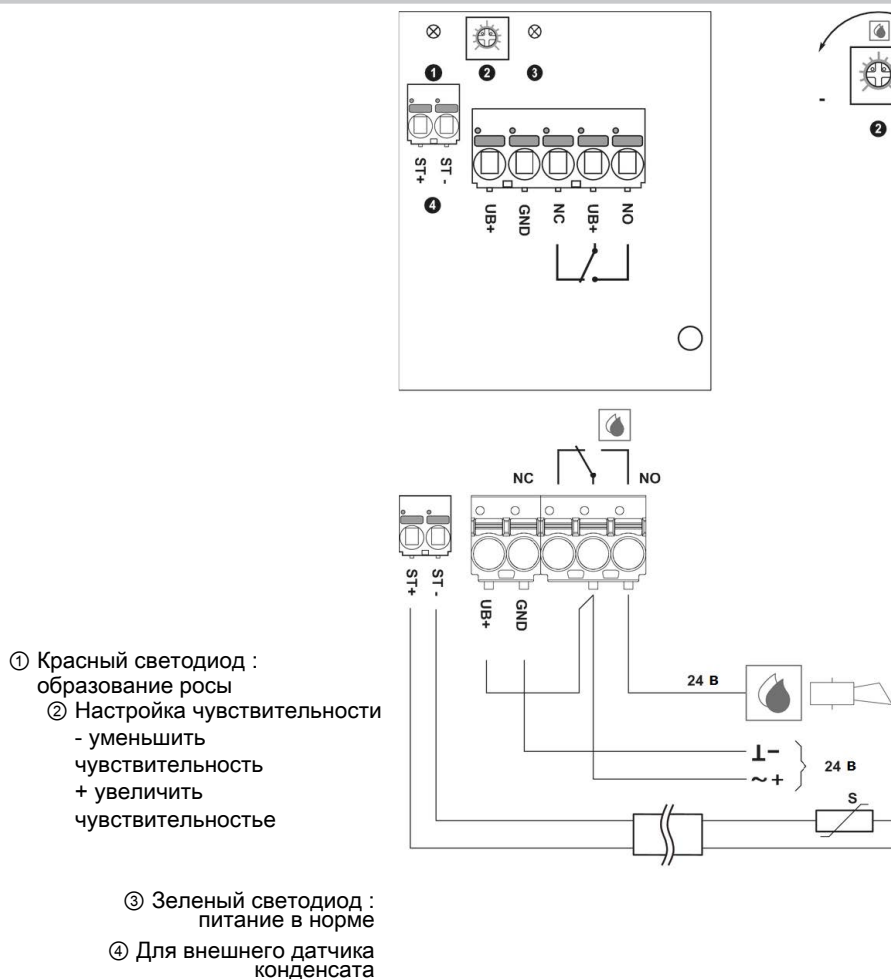
Пожалуйста, соблюдайте:

- Местные законы, правила охраны здоровья и техники безопасности, технические стандарты и правила
- Состояние устройства на момент установки, чтобы обеспечить безопасную установку
- Это руководство по эксплуатации и монтажу

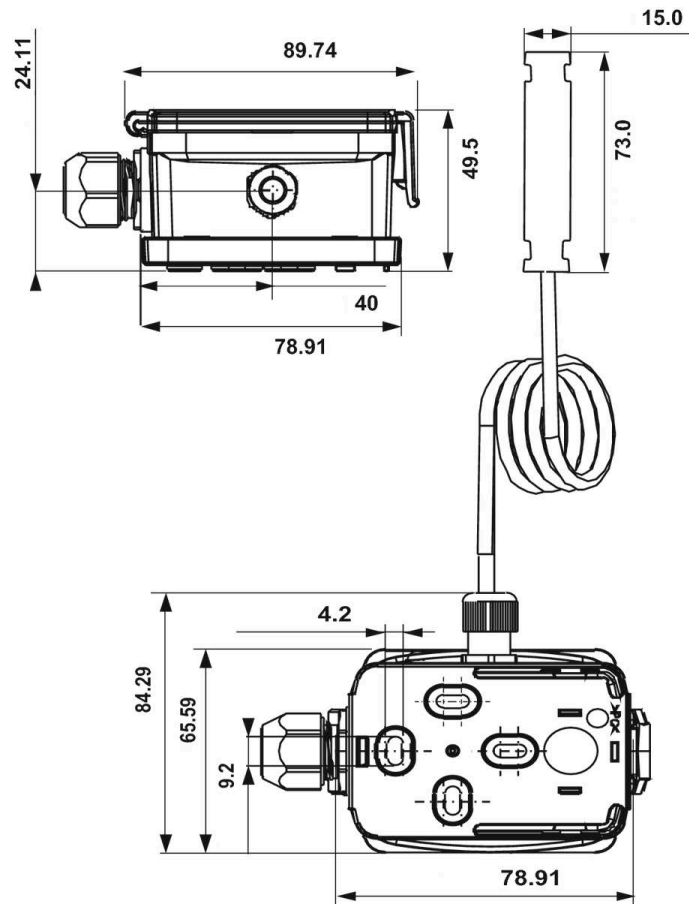
Аксессуары

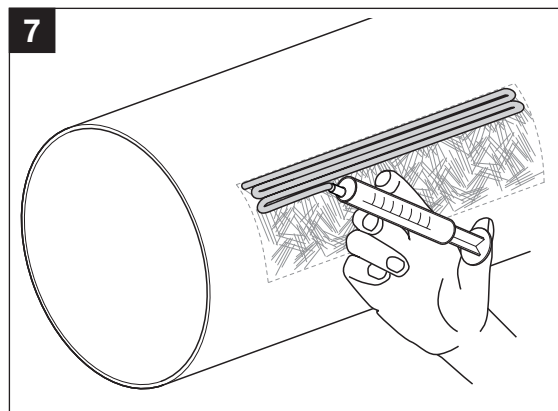
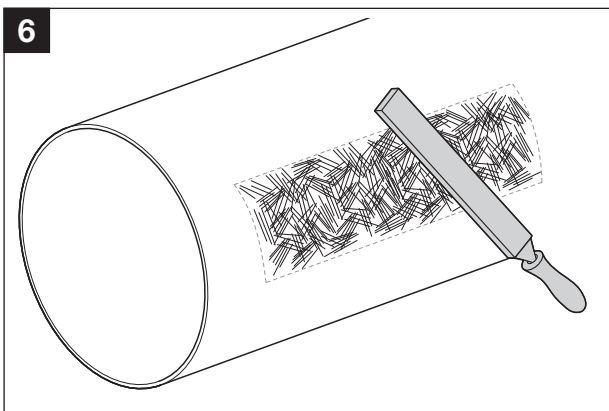
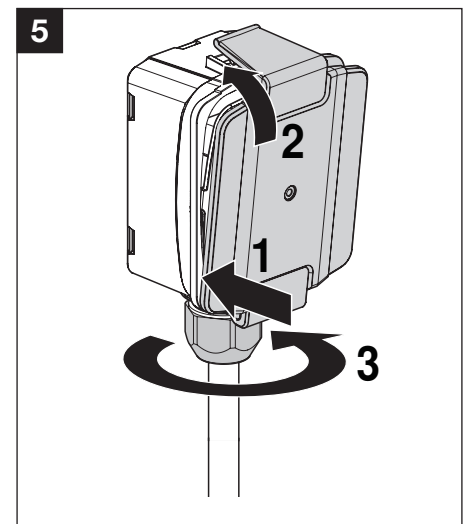
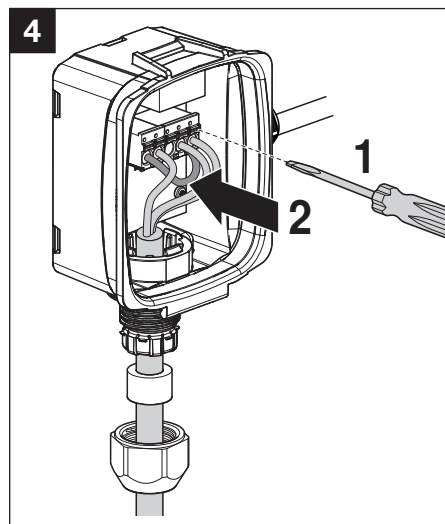
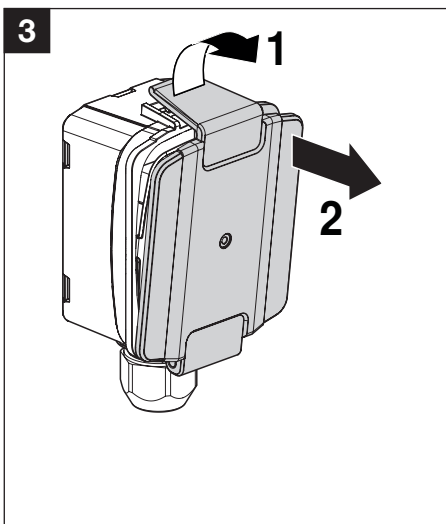
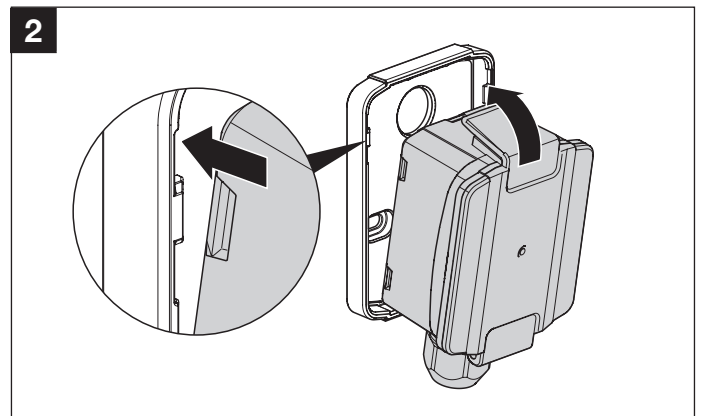
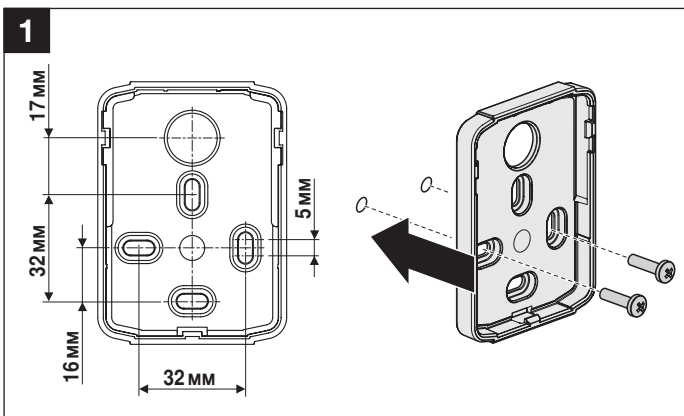
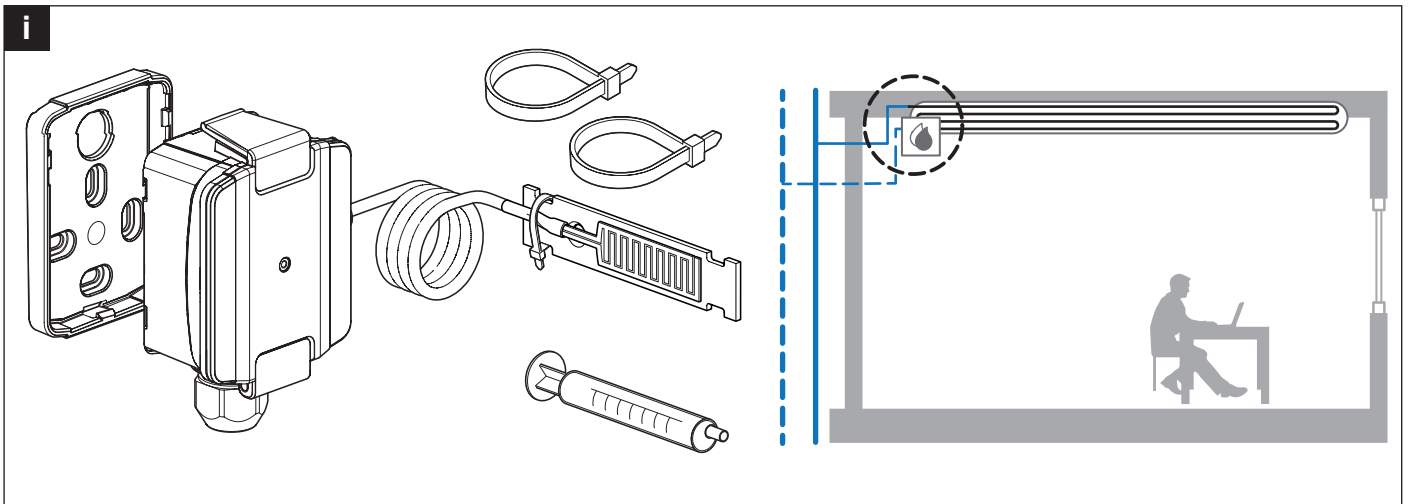
Оptionальные аксессуары	Описание	Наименование
	Шприц с контактной жидкостью	A-22P-A44
Комплект поставки	Монтажная площадка	

Схема подключения

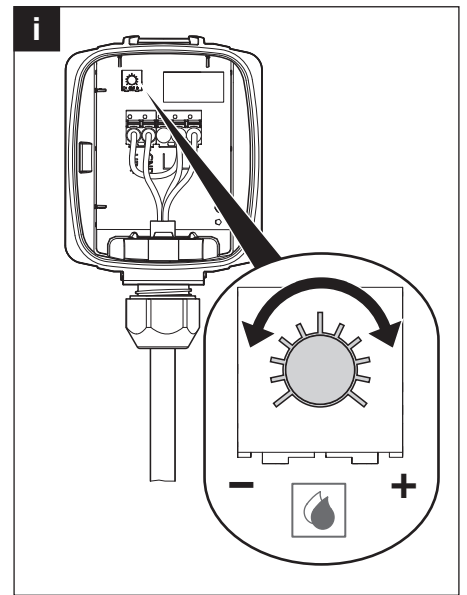
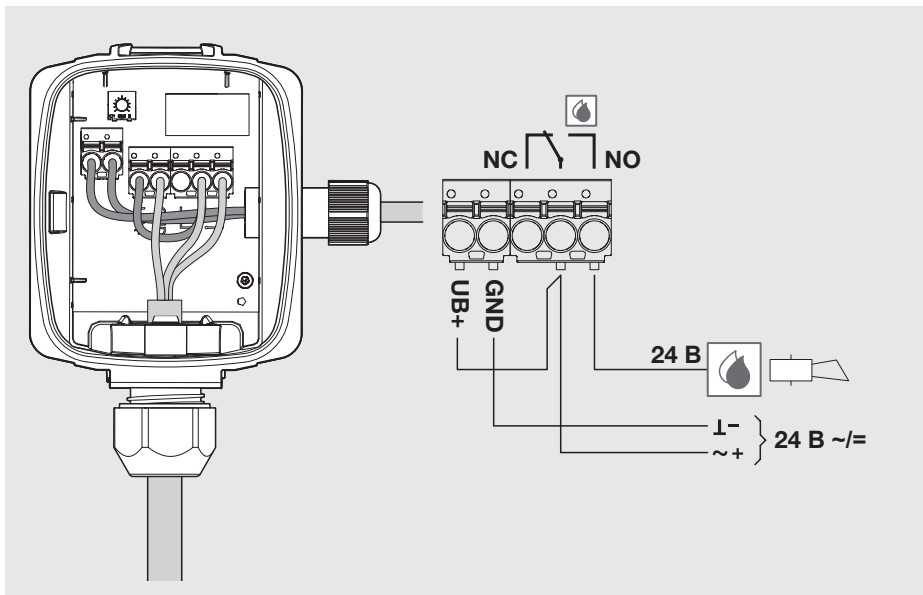
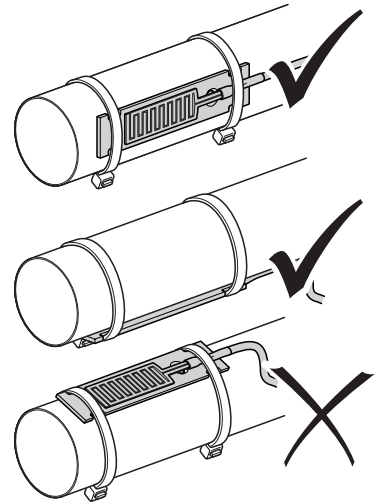
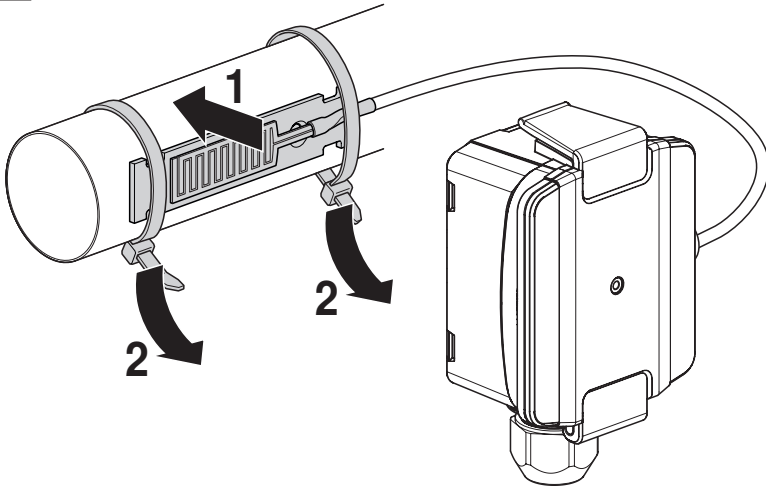


Размеры





8



i TEST

