



(ОКПД-2) 26.51.64.130 / ТУ 26.51.64-001-59320438-2017



Датчик угла
наклон ДУ-180
ПАСПОРТ

Tilt sensor DU-180
DATASHEET

REG 2019-03-14 RU-EN



1. ОБЩИЕ СВЕДЕНИЯ ОБ ИЗДЕЛИИ

1.1. Датчик (измеритель) угла наклона “ЭСКОРТ ДУ-180” предназначен для измерения углового положения отклоняемых частей различных машин и механизмов (ковш экскаватора, стрел грузоподъемного крана).

1.2. Предназначен для совместной работы с системами мониторинга. Позволяет передавать в программу мониторинга точный угол отклонения контролируемого механизма, с выводом данных на временной график.

1.3. ЗАПРЕЩАЕТСЯ РАЗБИРАТЬ ИЗМЕРИТЕЛЬ!

1.4. ЗАПРЕЩАЕТСЯ ПРЕВЫШЕНИЕ ЭКСПЛУАТАЦИОННЫХ ХАРАКТЕРИСТИК, УКАЗАННЫХ В ПАСПОРТЕ!

1.5. НЕ ДОПУСКАТЬ МЕХАНИЧЕСКИХ ПОВРЕЖДЕНИЙ ДЕТАЛЕЙ ИЗМЕРИТЕЛЯ, МОНТАЖНЫХ ПРОВОДОВ И КАБЕЛЕЙ ПРИ УСТАНОВКЕ И ЭКСПЛУАТАЦИИ.

2. ТЕХНИЧЕСКИЕ ХАРАКТЕРИСТИКИ

	Наименование	Значение
2.1	Количество осей измерения	3
2.2	Диапазон измерения	0 ... 180°
2.3	Режимы работы	цифровой, частотный, переключение дискретных выходов
2.4	Цифровой режим: - протокол обмена данными - скорость обмена данными	RS-485 19200 bps
2.5	Погрешность измерения	±1°
2.6	Температурная нелинейность, %/°C	±0.1
2.7	Напряжение питания	9 ... 36В
2.8	Потребляемый ток, не более	30 мА
2.9	Степень защиты оболочки по ГОСТ 14254	IP67
2.10	Условия эксплуатации: - рабочие температуры окружающей среды, °C - предельные температуры окружающей среды, °C - атмосферное давление	- 40 ... + 60 - 60 ... + 85 84 ... 106,7 кПа
2.11	Температурная нелинейность, %/°C	±0.1
2.12	Габаритные размеры, не более	80x80x40 мм
2.13	Масса датчика, не более	0,5 кг

3. КОМПЛЕКТНОСТЬ

НАИМЕНОВАНИЕ	КОЛ.	ЗАВ. №	ПРИМЕЧАНИЯ
Измеритель "ЭСКОРТ ДУ-180"	1		
Монтажный комплект:	1		
Пломба "Силтек"	1		
Проволока пломбировочная ПП-Н 0,8-600	1		
Пломба "ФАСТ-150"	1		
Саморез 5,5 x 51 с шайбой	4		
Саморез 5,5 x 51 с шайбой пломбировочный	1		
Предохранитель 1А	1		
Колодка предохранителя	1		
Кабель соединительный	1		
Паспорт	1		
Тара потребительская	1		

4. РЕСУРСЫ, СРОКИ СЛУЖБЫ И ХРАНЕНИЯ, ГАРАНТИИ ИЗГОТОВИТЕЛЯ

4.1. Гарантийный срок эксплуатации - 36 месяцев с момента отгрузки с предприятия-изготовителя.

4.2. Срок службы - 8 лет.

4.3. Изготовитель гарантирует соответствие измерителя требованиям ТУ при соблюдении потребителем условий эксплуатации, транспортировки и хранения.

4.4. На изделие с дефектами, возникшими по вине потребителя вследствие нарушения условий эксплуатации, хранения и транспортирования, гарантии не распространяются.

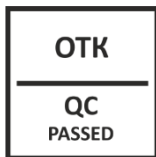
4.5. Изготовитель оставляет за собой право вносить изменения в конструкцию и комплектность изделия без предварительного уведомления потребителя.

5. СВИДЕТЕЛЬСТВО О ПРИЕМКЕ

Измеритель «ЭСКОРТ ДУ-180» изготовлен в соответствии с ТУ 26.51.64-001-59320438-2017 и действующей технической документацией и признан годным для эксплуатации.

6. СВИДЕТЕЛЬСТВО ОБ УПАКОВЫВАНИИ

Измеритель «ЭСКОРТ ДУ-180» упакован в соответствии с действующей технической документацией.



7. СВИДЕТЕЛЬСТВО ОБ УСТАНОВКЕ

Измеритель «ЭСКОРТ ДУ-180» сер. № _____ установлен на техническое средство:

_____	_____	
наименование	идентификационный номер	
_____ / _____ / _____		
подпись	Ф.И.О	число, месяц, год

примечания		

8. УТИЛИЗАЦИЯ

8.1. Утилизация прибора производится эксплуатирующей организацией и выполняется согласно нормам и правилам, действующим на территории РФ. В состав прибора не входят экологически опасные элементы.

8.2. Прибор не содержит драгоценных металлов в количестве, подлежащем учету.

9. ТРАСПОРТИРОВКА И ХРАНЕНИЕ

9.1. Изделие транспортируется в заводской упаковке в закрытых транспортных средствах. Хранится в сухих помещениях с влажностью не более 75% при температуре от -20 до +30°C. В помещениях для хранения не допускаются токопроводящая пыль, агрессивные вещества и их пары, вызывающие коррозию деталей и разрушение электрической изоляции измерителей.

10. КОНТАКТЫ

ГК «Эсорт»

РФ, г. Казань, ул. Дементьева, д. 2Б корпус 4

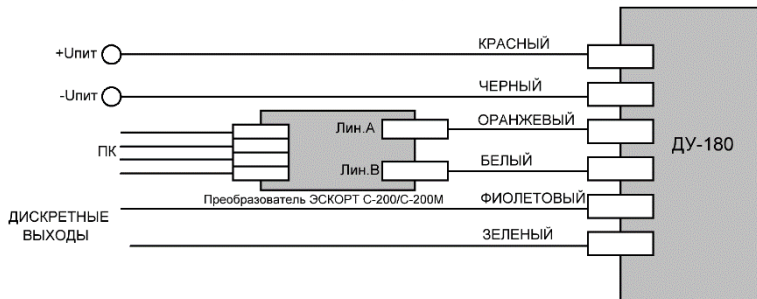
+7 495 108 68 33 (с 9 до 18)

+7 800 777 16 03 (круглосуточно)

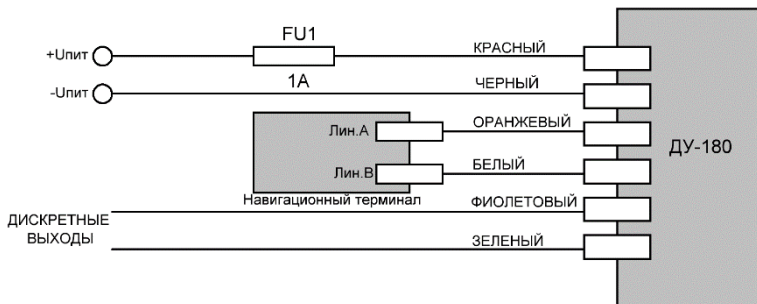
www.fmeter.ru

mail@fmeter.ru

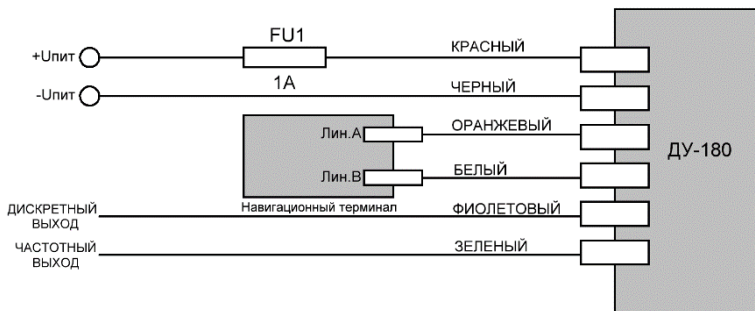
ПРИЛОЖЕНИЕ 1. Схема подключения измерителя при программировании



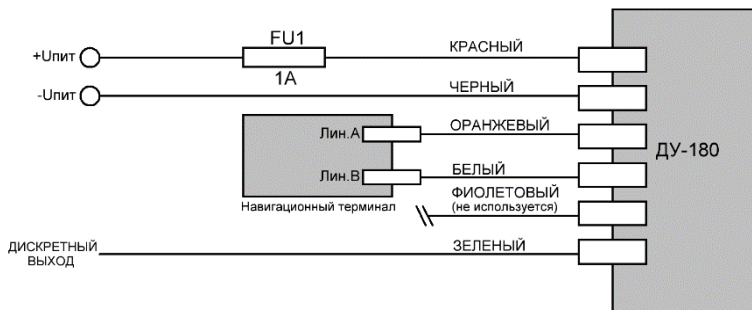
ПРИЛОЖЕНИЕ 2. Схема подключения измерителя в режиме 1 и в режиме 2



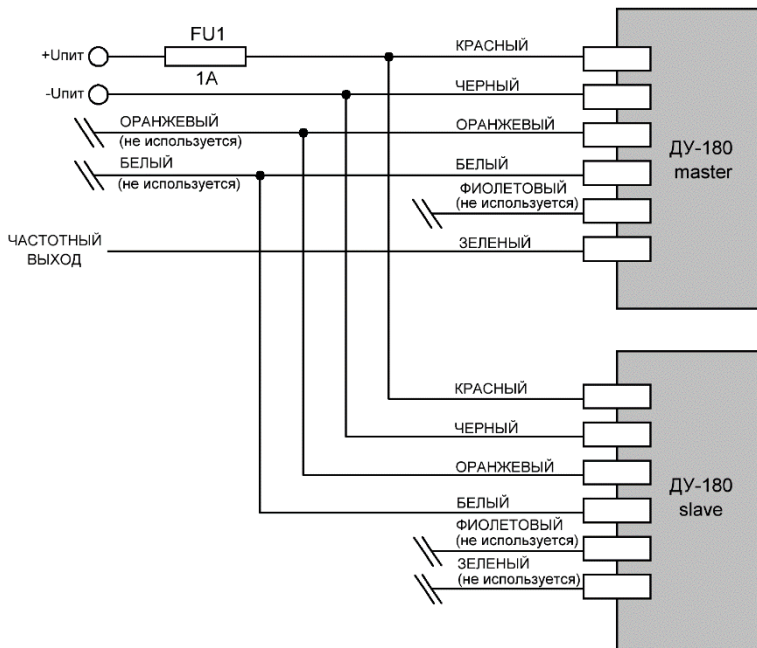
ПРИЛОЖЕНИЕ 3. Схема подключения измерителя в режиме 3



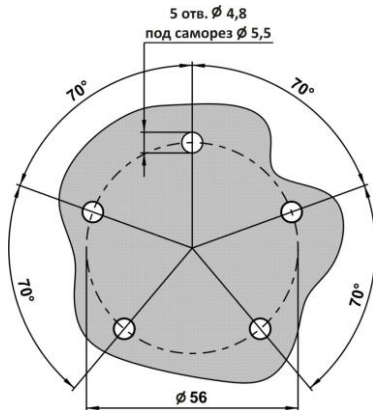
ПРИЛОЖЕНИЕ 4. Схема подключения измерителя в режиме «Отвал» и «Ковш»



ПРИЛОЖЕНИЕ 5. Схема подключения измерителя в дифференциальном режиме



ПРИЛОЖЕНИЕ 6. Размеры для монтажа измерителя



ПРИЛОЖЕНИЕ 7. Способы пломбировки головы измерителя и кабельного соединения



EN

1. GENERAL PRODUCT INFORMATION

1.1. Tilt sensor ESCORT DU-180 is designed to measure the angular position of the tiltable parts of various machines and mechanisms (shovel bucket, lifting crane arm).

1.2. It is designed to work with monitoring systems. Ensures transmission of the exact tilt angle of the controlled mechanism to the monitoring program, and data output on the time curve.

1.3. DO NOT DISASSEMBLE THE SENSOR!

1.4. DO NOT EXCEED THE OPERATING CHARACTERISTICS SPECIFIED IN THE CERTIFICATE!

1.5. PREVENT MECHANICAL DAMAGE OF THE METER COMPONENTS, CONNECTING WIRES AND CABLES DURING INSTALLATION AND OPERATION.

2. SPECIFICATIONS

	Parameter	Value / units
2.1	Measurement axes	3
2.2	Measuring range	0 ... 180°
2.3	Operating modes	digital, frequency, switch discrete outputs
2.4	Digital mode: - communications protocol - data communication rate	RS-485 19200 bps
2.5	Measurement error	±1°
2.6	Temperature nonlinearity, %/°C	±0.1
2.7	Power supply voltage	9 ... 36 V
2.8	Input current, up to	30 mA
2.9	Ingress protection rating in accordance with GOST 14254	IP67
2.10	Operating conditions: - ambient temperature, °C - extreme ambient temperature, °C - air pressure, kPa	- 40 ... + 60 - 60 ... +85 84 ... 106.7
2.11	Temperature nonlinearity, %/°C	±0.1
2.12	Dimensions, up to	80x80x40 mm
2.13	Sensor weight, up to	0.5 kg

3. SCOPE OF DELIVERY

NAME	NBR	SER. No.	NOTES
Sensor ESCORT DU-180	1		
Installation kit:	1		
Seal Siltech	1		
Sealing wire PP-N 0.8-600	1		
Seal FAST-150	1		
Self-tapping screw 5.5 x 51 with washer	4		
Self-tapping screw 5.5 x 51 with washer for sealing	1		
Fuse 1A	1		
Fuse block	1		
Connecting cable	1		
Manufacturer's Certificate	1		
Market container	1		

4. LIFE CYCLES, SERVICE AND SHELF LIFE, THE MANUFACTURER'S WARRANTY

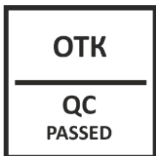
- 4.1. Guaranteed service life is 36 months from the date of shipping from the factory.
- 4.2. Service life - 8 years.
- 4.3. The manufacturer guarantees compliance of the sensor with specification requirements, provided that the operation, transportation and storage conditions are observed by the Customer.
- 4.4. Products with defects caused by the Customer's fault due to failure to observe the operation, transportation and storage conditions are not covered by the warranty.
- 4.5. The manufacturer reserves the right to change product design and scope of delivery without prior notice.

5. ACCEPTANCE CERTIFICATE

Sensor ESCORT DU-180 is manufactured in accordance with the current technical documentation and qualified for operation.

6. PACKING CERTIFICATE

Sensor ESCORT DU-180 is packed in accordance with the current technical documentation.

**7. INSTALLATION CERTIFICATE**

Sensor ESCORT DU-180 ser. No. _____ is installed on the equipment:

_____ name _____ identification number

_____ / _____ / _____
signature Full Name day, month, year

_____ remarks

8. DISPOSAL

8.1. The instrument should be disposed by the operating company and in accordance with the codes and regulations applicable in the Russian Federation or the country, to where the instrument is delivered. The instrument does not include environmentally hazardous components.

8.2. The instrument does not contain precious metals in the amounts to be recorded.

9. TRANSPORTATION AND STORAGE

9.1. The product is transported factory-packaged by enclosed transport. To be stored in dry rooms with humidity not more than 75% at a temperature of -20 to +30°C. Storage rooms should not contain current-conducting dust, aggressive substances and their vapors that cause corrosion of parts and destruction of electrical insulation of the sensors.

10. CONTACTS

CG «Escort»

2B Dementyev St, city of Kazan, RF

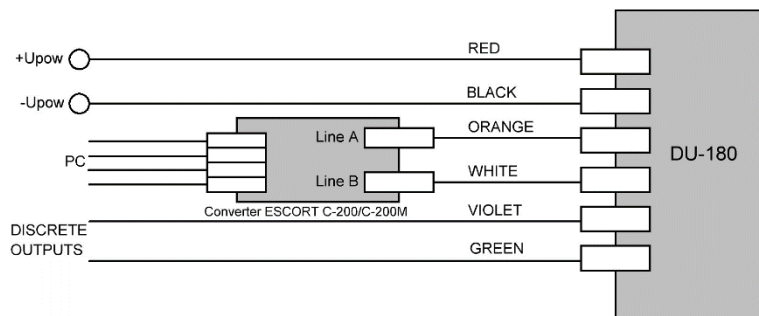
+7 495 108 68 33 (9AM - 6PM)

+7 800 777 16 03 (24 hours)

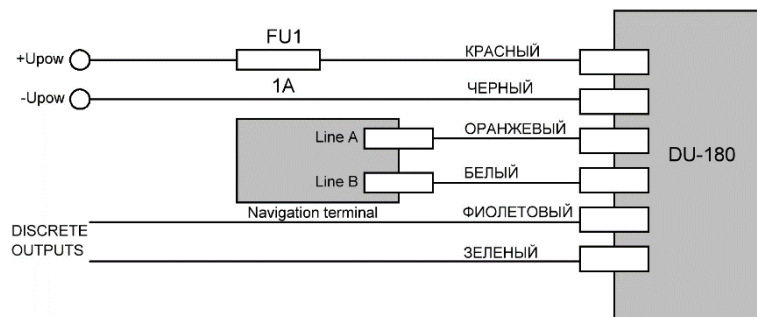
www.fmeter.ru

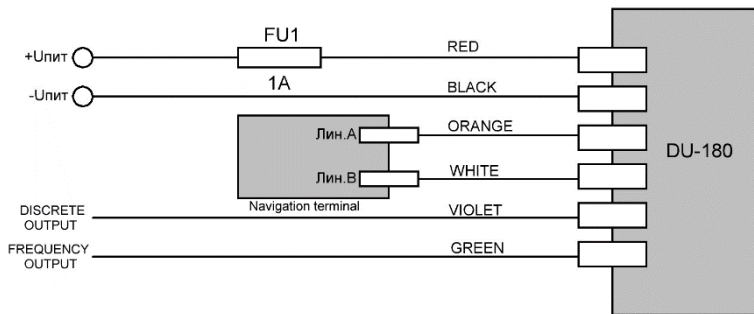
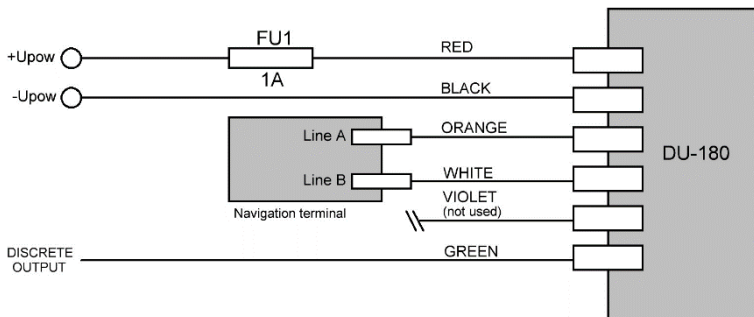
mail@fmeter.ru

APPENDIX 1. Sensor connection diagram in programming

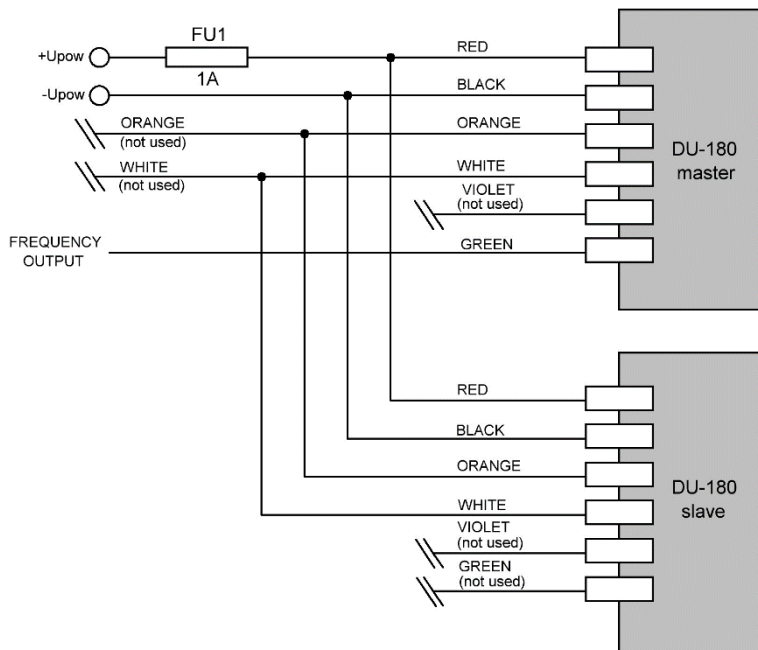


APPENDIX 2. Sensor connection diagram in mode 1 and mode 2

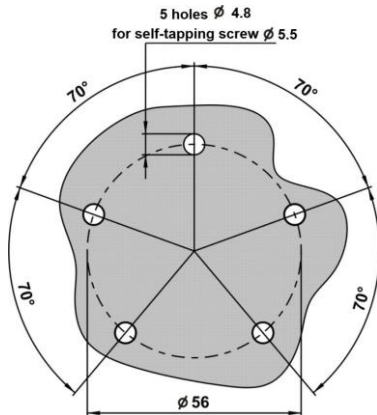


APPENDIX 3. Sensor connection diagram in mode 3**APPENDIX 4.** Sensor connection diagram in mode "Blade" and "Bucket"

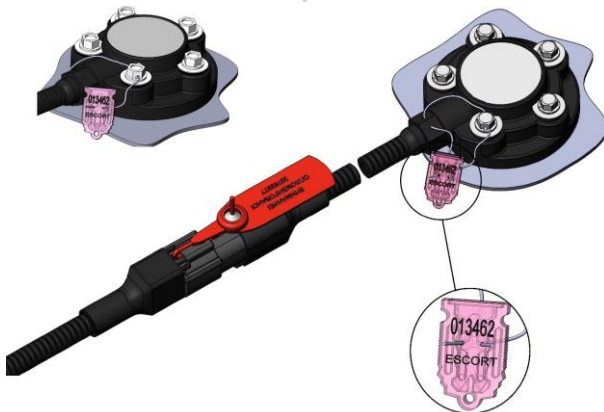
APPENDIX 5. Sensor connection diagram in differential mode



APPENDIX 6. Sensor installation dimensions



APPENDIX 7. Sensor head and cable connection sealing methods



Identification sticker

Идентификационный стикер



