



САКЗ®

САКЗ-МК®

"Центр Инновационных Технологий – Плюс"

ОКП 421510

Утвержден
ЯБКЮ.421453.009-02РЭ-ЛУ

СИСТЕМА АВТОМАТИЧЕСКОГО КОНТРОЛЯ ЗАГАЗОВАННОСТИ САКЗ-МК-2

Руководство по эксплуатации ЯБКЮ.421453.009-02РЭ

По вопросам продаж и поддержки обращайтесь:

Архангельск (8182)63-90-72
Астана +7(7172)727-132
Белгород (4722)40-23-64
Брянск (4832)59-03-52
Владивосток (423)249-28-31
Волгоград (844)278-03-48
Вологда (8172)26-41-59
Воронеж (473)204-51-73
Екатеринбург (343)384-55-89
Иваново (4932)77-34-06
Ижевск (3412)26-03-58
Казань (843)206-01-48

Калининград (4012)72-03-81
Калуга (4842)92-23-67
Кемерово (3842)65-04-62
Киров (8332)68-02-04
Краснодар (861)203-40-90
Красноярск (391)204-63-61
Курск (4712)77-13-04
Липецк (4742)52-20-81
Магнитогорск (3519)55-03-13
Москва (495)268-04-70
Мурманск (8152)59-64-93
Набережные Челны (8552)20-53-41

Нижний Новгород (831)429-08-12
Новокузнецк (3843)20-46-81
Новосибирск (383)227-86-73
Орел (4862)44-53-42
Оренбург (3532)37-68-04
Пенза (8412)22-31-16
Пермь (342)205-81-47
Ростов-на-Дону (863)308-18-15
Рязань (4912)46-61-64
Самара (846)206-03-16
Санкт-Петербург (812)309-46-40
Саратов (845)249-38-78

Смоленск (4812)29-41-54
Сочи (862)225-72-31
Ставрополь (8652)20-65-13
Тверь (4822)63-31-35
Томск (3822)98-41-53
Тула (4872)74-02-29
Тюмень (3452)66-21-18
Ульяновск (8422)24-23-59
Уфа (347)229-48-12
Челябинск (351)202-03-61
Череповец (8202)49-02-64
Ярославль (4852)69-52-93

сайт: www.sakz.nt-rt.ru || эл. почта: skz@nt-rt.ru

*«Центр Инновационных Технологий-Плюс» («ЦИТ-Плюс») имеет
исключительное право на использование зарегистрированных
товарных знаков:*



САКЗ®

САКЗ-МК®

Свидетельства:

№ 372092, срок действия – до 29 ноября 2017 года

№ 351640, срок действия – до 13 февраля 2017 года

№ 351639, срок действия – до 13 февраля 2017 года

**Перед началом использования изделия
необходимо ознакомиться с настоящим
руководством по эксплуатации.**

Содержание

1 ОПИСАНИЕ И РАБОТА.....	3
1.1 Назначение системы	3
1.2 Характеристики и параметры системы	3
1.3 Состав систем	4
1.4 Устройство и работа системы САКЗ–МК–2.....	5
1.5 Маркировка	9
1.6 Упаковка	10
2 ОПИСАНИЕ И РАБОТА СОСТАВНЫХ ЧАСТЕЙ.....	10
2.1 Сигнализаторы загазованности природным газом СЗ-1-1Г (СЗ-1-2Г).....	10
2.2 Сигнализатор загазованности оксидом углерода СЗ-2-2В.....	12
2.3 Клапан запорный газовый КЗЭУГ.....	15
2.4 Клапан запорный газовый КЗГЭМ-У	17
2.5 Блок сигнализации и управления БСУ	21
2.6 Пульт диспетчерский сигнальный ПДС	23
3 ИСПОЛЬЗОВАНИЕ ПО НАЗНАЧЕНИЮ.....	25
3.1 Эксплуатационные ограничения	25
3.2 Меры безопасности при монтаже и подготовке к эксплуатации.....	25
3.3 Указания по монтажу.....	25
3.4 Подготовка системы к эксплуатации.	27
3.5 Использование изделия	28
4 ТЕХНИЧЕСКОЕ ОБСЛУЖИВАНИЕ И РЕМОНТ.....	28
4.1 Общие указания	28
4.2 Меры безопасности.....	29
4.3 Порядок технического обслуживания.....	29
4.4 Техническое освидетельствование	30
4.5 Сведения по утилизации	30
4.6 Возможные неисправности и способы устранения.....	30
5 ГАРАНТИИ ИЗГОТОВИТЕЛЯ	31
6 ТРАНСПОРТИРОВАНИЕ И ХРАНЕНИЕ	32
7 СВИДЕТЕЛЬСТВО О ПРИЕМКЕ.....	33
8 СВИДЕТЕЛЬСТВО ОБ УПАКОВЫВАНИИ	33
Приложение А. Схема размещения.....	35
Приложение Б. Схемы соединений	36
Приложение В. Разметка крепежных отверстий	38
Приложение Г. Методика калибровки сигнализаторов типа СЗ-1-хх.....	39
Приложение Д. Методика поверки сигнализаторов типа СЗ-1-хх	41
Приложение Е. Методика калибровки сигнализаторов СЗ-2-2В.....	46
Приложение И. Форма протокола поверки сигнализатора	52

Настоящее руководство по эксплуатации (далее РЭ) предназначено для ознакомления с техническими характеристиками, принципом действия, правилами монтажа и эксплуатации системы автоматического контроля загазованности САКЗ-МК-2 (далее Система).

Настоящее РЭ содержит основные технические характеристики Системы, состав, описание и принцип действия.

РЭ распространяется на все исполнения Системы, отличающиеся составом, количеством и модификацией блоков, входящих в комплект поставки.

Монтаж, пуско-наладка и техническое обслуживание Системы должны проводиться специально обученными работниками специализированной организации, имеющей право на проведение таких работ.

Персонал, обслуживающий Системы, должен знать:

- принцип действия Системы;
- порядок и объем технического обслуживания;
- последовательность действий после аварийных отключений.

Изготовитель оставляет за собой право без предварительного уведомления вносить изменения в конструкцию устройства, не ухудшающие его технические и метрологические характеристики.

Изображение элементов Системы в настоящем РЭ приведено схематично и может отличаться от реальных, что не может служить основанием для претензий.



Все работы по монтажу, демонтажу, техническому обслуживанию и ремонту должны проводиться только после отключения Системы от сети электропитания и полного прекращения подачи горючего газа.

ЗАПРЕЩАЕТСЯ ИСПОЛЬЗОВАТЬ УСТРОЙСТВО НЕ ПО НАЗНАЧЕНИЮ!

Окончание таблицы 1

Наименование параметра или характеристики	Значение
Напряжение питания переменного тока частотой (50±1) Гц, В	220 ⁺²² ₋₃₃
Потребляемая мощность базового комплекта, ВА, не более	30
Примечание – НКПР – нижний концентрационный предел распространения пламени, для метана – по ГОСТ 51330.19-99	

Климатическое исполнение – УХЛ 4.2 по ГОСТ 15150-69.

Условия эксплуатации: температура окружающей среды – от плюс 1 до плюс 40°C, относительная влажность воздуха (при температуре + 25 °С) – не более 80 %, атмосферное давление – от 86 до 106,7 кПа.

Система соответствует: в части общих требований – ГОСТ Р 52931-2008, ГОСТ 27540-87, ГОСТ 13320-81, ГОСТ Р 52136-2003, ГОСТ Р 52139-2008, ГОСТ Р 50760-95; требованиям электромагнитной совместимости по ГОСТ Р 51522-99, общим требованиям по безопасности – ГОСТ 12.2.063-81, ГОСТ 12.2.007.0-75, ГОСТ Р 52319-2005, требованиям к герметичности заварочных – ГОСТ 9544-2005.

В части виброустойчивости к воздействию синусоидальной вибрации сигнализаторы соответствуют требованиям группы исполнения L1 по ГОСТ Р 52931-2008.

В контролируемых помещениях содержание коррозионно-активных агентов не должно превышать норм, установленных для атмосферы типа I по ГОСТ 15150-69, не допускается присутствие агрессивных ароматических веществ (кислоты, лаки, растворители, светлые нефтепродукты).

Режим работы Системы – непрерывный.

Срок службы Системы (при условии замены сенсоров, выработавших свой ресурс) – не менее 10 лет при соблюдении потребителем требований настоящего РЭ.

Установленный срок службы сенсоров в сигнализаторах при соблюдении требований настоящего РЭ – 5 лет. По истечении этого срока сенсоры подлежат замене.

Средняя наработка на отказ – не менее 15000 ч.

Среднее время восстановления работоспособного состояния Системы (без учета времени на контроль работоспособности, регулировку или поверку) – не более 15 ч.

1.3 Состав Системы

1.3.1 В базовый комплект Системы входит:

- сигнализатор загазованности природным газом типа СЗ-1-2Г (СЗ-1-1Г – по заказу);
- сигнализатор загазованности оксидом углерода СЗ-2-2В;
- блок сигнализации и управления БСУ;
- клапан газовый запорный с электромагнитным управлением;
- кабель связи;
- кабель клапана (10 м, по заказу – до 20 м).

1.3.2 Комплекты поставки Системы могут отличаться по составу и модификации блоков в зависимости от:

- количества сигнализаторов на СН₄: отсутствуют или несколько;
- количества сигнализаторов на СО: отсутствуют или несколько;
- модификации сигнализатора на СН₄: однопороговый СЗ-1-1Г или двухпороговый СЗ-1-2Г;
- типа клапана: КЗЭУГ, КЗГЭМ-У, или отсутствие клапана;

- типоразмера клапана (номинального диаметра);
- номинального давления клапана: НД – 0,1 МПа (1,0 кгс/см²) или СД – 0,4 МПа (4,0 кгс/см²);
- длины кабелей;
- наличие/отсутствие диспетчерского сигнального пульта ПДС (поставляется по заказу);
- наличия/отсутствия насадки для подачи поверочной газовой смеси (ПГС) (по заказу).

1.3.3 Состав блоков, их модификация и количество устанавливаются в соответствии с заявкой Заказчика. **Максимальное количество сигнализаторов в системе не ограничено.**

1.3.4 Системы поставляются в энергозависимом исполнении (при отключении электропитания клапан закрывается). По заказу возможна поставка системы в энергонезависимом исполнении (при отключении электропитания клапан останется открытым).

1.4 Устройство и работа системы САКЗ-МК-2

1.4.1 Состав и структура

Структурная схема системы приведена на рисунке 1, схема размещения – в приложении А, схема соединений – в приложении Б.

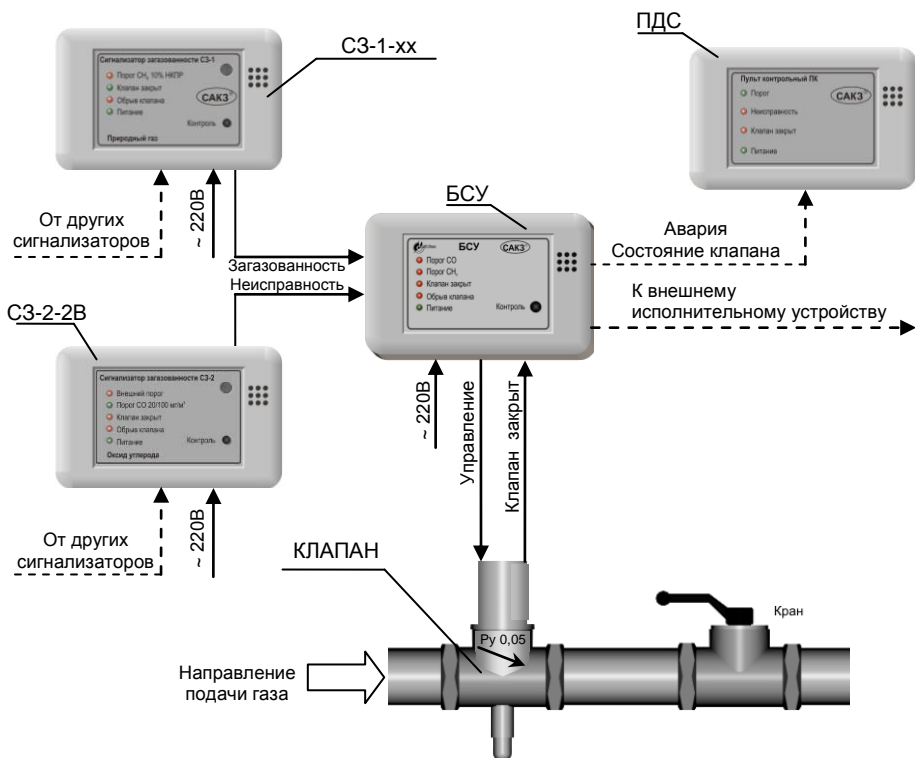


Рисунок 1 - САКЗ-МК-2. Структурная схема

1.4.2 Возможности Системы:

- индикация включенного состояния;
- звуковая и световая сигнализации загазованности, превышающей установленные пороговые значения, и неисправности системы;
 - закрытие клапана при загазованности, превышающей установленные значения «ПОРОГ» (САКЗ-МК-2-1) или «ПОРОГ 2» (САКЗ-МК-2-2), и при неисправности системы;
 - управление внешним устройством (например, нормально закрытым клапаном с напряжением ~220В) при загазованности, превышающей установленные значения «ПОРОГ», «ПОРОГ 2» по сигналу «ВУ» (по заказу возможно исполнение БСУ с управлением вентиляцией по первому порогу);
 - запоминание блоком БСУ сигналов загазованности после снижения концентрации ниже уровня «ПОРОГ» (САКЗ-МК-2-1) или «ПОРОГ 2» (САКЗ-МК-2-2);
 - индикация закрытого состояния клапана;
 - постоянная самодиагностика и сигнализация внутренней неисправности;
 - закрытие клапана при отключении электропитания.

Примечание – По заказу возможна поставка Системы без закрытия клапана при отключении электропитания.

1.4.3 При наличии в Системе нескольких сигнализаторов, все они соединяются между собой последовательно: выход предыдущего – на вход последующего. Количество сигнализаторов в системе может быть любым. На входной разъем первого сигнализатора (наиболее удаленного от БСУ) устанавливаются перемычки (см. приложение Б). К разъему «Клапан» всех сигнализаторов подключаются имитаторы клапана.

1.4.4 Работа системы

Сигнализаторы загазованности непрерывно анализируют окружающий воздух на содержание CH_4 и CO .

Включение

При подаче напряжения питания включатся индикаторы «ПИТАНИЕ» на сигнализаторах, БСУ и ПДС, прозвучит короткий звуковой сигнал. В БСУ включится реле К1. Во избежание ложных срабатываний заблокируются выходные сигналы, начнется прогрев сигнализаторов.

Блокировка сигнализаторов СЗ-1-хх автоматически снимается через 1 минуту, СЗ-2-2В – через 30 секунд. После прогрева в течение часа устройство готово к работе.

Концентрация CH_4 равна или превышает значение «ПОРОГ» (САКЗ-МК-2-1):

- на сигнализаторе, обнаружившем газ, включится индикатор «ПОРОГ» и звуковой сигнал;
- на сигнализаторах, расположенных между обнаружившем газ и БСУ – мигает «ВНЕШНИЙ ПОРОГ», включится звуковой сигнал;
- на БСУ включится индикатор «ПОРОГ CH_4 », звуковой сигнал, отключится реле К1, появится выходной сигнал для закрытия клапана*, закроется клапан и включится индикатор «КЛАПАН ЗАКРЫТ», снимется выходной сигнал закрытия клапана.

Примечание – *До момента закрытия клапана индикатор «ОБРЫВ КЛАПАНА» будет кратковременно вспыхивать.

Концентрация CH_4 (или CO) равна или превышает значение «ПОРОГ 1» (САКЗ-МК-2-2):

- на сигнализаторе, обнаружившем газ, начнет мигать индикатор «ПОРОГ CH_4 » (« CO »), включится звуковой сигнал;

– на сигнализаторах, расположенных между обнаружившем газ и БСУ – мигает «ВНЕШНИЙ ПОРОГ», включится звуковой сигнал;

– на БСУ начнет мигать индикатор «ПОРОГ CH_4 » («СО»), включится звуковой сигнал.

Концентрация CH_4 (или СО) равна или превышает значение «ПОРОГ 2»:

а) на сигнализаторе, обнаружившем газ:

- мигающий индикатор «ПОРОГ» перейдет в режим постоянного свечения;
- продолжит звучать звуковой сигнал;

б) на БСУ:

– мигающий индикатор «ПОРОГ CH_4 » («СО») перейдет в режим постоянного свечения;

- продолжится звучание звуковой сигнализации;
- отключится реле К1;
- появится выходной сигнал для закрытия клапана*;
- закроется клапан и включится индикатор «КЛАПАН ЗАКРЫТ»;
- снимется выходной сигнал для закрытия клапана.

Снижение концентрации газа ниже значения «ПОРОГ 2»:

- звуковая сигнализация останется включенной;
- на сигнализаторе индикатор «ПОРОГ CH_4 » («СО») перейдет в мигающий режим;
- на БСУ индикатор «ПОРОГ CH_4 » («СО») останется в режиме постоянного свечения;
- включится реле К1.

Снижение концентрации ниже значения «ПОРОГ 1» («ПОРОГ») для однопороговых сигнализаторов):

а) на сигнализаторах:

- выключится звуковая сигнализация;
- погаснут индикаторы;

б) на БСУ:

– снимется выходной сигнал для управления исполнительными устройствами;

– световая и звуковая сигнализации до нажатия кнопки «КОНТРОЛЬ» останутся включенными.

Отсоединение кабеля клапана или обрыв катушки – включится звуковой сигнал, включится индикатор «ОБРЫВ КЛАПАНА» на БСУ.

Отсоединение или обрыв кабеля между сигнализаторами:

- включится звуковой сигнал;
- начнет мигать индикатор «ПИТАНИЕ» на сигнализаторе(ах), расположенных от БСУ до обрыва или отсоединения (см.рисунок 3);
- появится выходной сигнал для закрытия клапана;
- закроется клапан и включится индикатор «КЛАПАН ЗАКРЫТ».

Отсоединение или обрыв кабеля между сигнализатором и БСУ

- включится звуковой сигнал;
- на БСУ включится индикатор «ПОРОГ CH_4 » («СО»), соответствующий группе сигнализаторов, с которыми потеряна связь;
- начнет мигать индикатор «ПИТАНИЕ»;
- появится выходной сигнал для закрытия клапана*;
- закроется клапан и включится индикатор «КЛАПАН ЗАКРЫТ»;
- снимется выходной сигнал для закрытия клапана.

Примечание – *До момента закрытия клапана индикатор «ОБРЫВ КЛАПАНА» будет кратковременно вспыхивать.

Работа системы при неисправности одного из сигнализаторов¹:

Включится звуковой сигнал и начнут мигать индикаторы «ПИТАНИЕ» на всех сигнализаторах, расположенных от БСУ до неисправного.

На БСУ:

- включится звуковой сигнал;
- начнет мигать индикатор «ПИТАНИЕ»;
- появится выходной сигнал для закрытия клапана;
- закроется клапан и включится индикатор «КЛАПАН ЗАКРЫТ».

Отключение электропитания² – появится выходной сигнал для закрытия клапана, закроется клапан.

Примечания.

1. Поведение неисправного сигнализатора зависит от характера неисправности: включится звуковой сигнал и начнет мигать индикатор «Питание», либо индикатор «Питание» погаснет.

2. Только для энергозависимых систем.

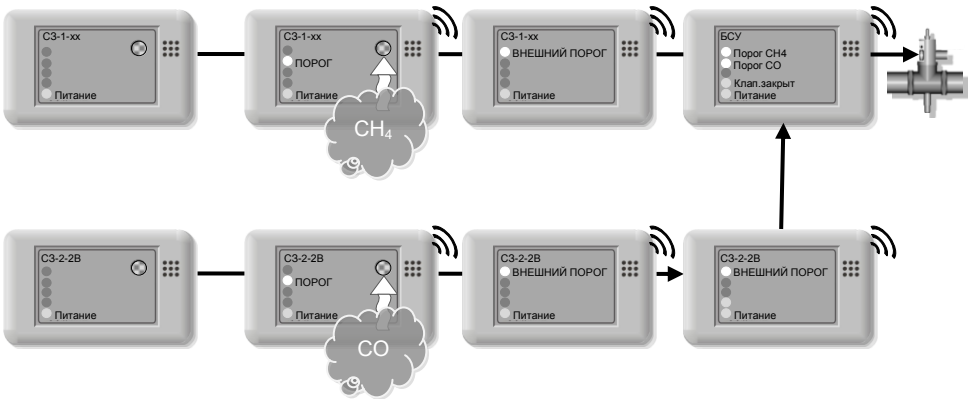


Рисунок 2 – Реакция Системы на загазованность.



Рисунок 3 – Реакция Системы на обрыв кабеля

1.4.5 Проверка системы

1.4.5.1 Нажать кнопку «КОНТРОЛЬ» на БСУ:

- включится звуковой сигнал;
- включатся все индикаторы на БСУ и ПДС (при наличии).

1.4.5.2 При длительном удержании * кнопки «КОНТРОЛЬ» дополнительно:

- сформируется сигнал «ВУ» управления внешним устройством;
- появится выходной сигнал для закрытия клапана;
- закроется клапан.

Примечание – * Кнопка «КОНТРОЛЬ» удерживается до момента закрытия клапана.

1.4.5.3 Нажать кнопку «КОНТРОЛЬ» на любом сигнализаторе.

а) на самом сигнализаторе:

- включатся все индикаторы;
- включится звуковой сигнал;

б) на сигнализаторах, расположенных между проверяемым сигнализатором и БСУ:

- включится индикатор «ВНЕШНИЙ ПОРОГ»;
- включится звуковой сигнал;

в) на БСУ:

- включится индикатор «ПОРОГ СН₄» («СО»);
- включится звуковой сигнал;
- появится выходной сигнал для закрытия клапана;
- до момента закрытия клапана будет мигать индикатор «ОБРЫВ КЛАПАНА»;
- закроется клапан и включится индикатор «КЛАПАН ЗАКРЫТ».

1.4.6 Допускается, при необходимости, проводить проверку системы с применением поверочных газовых смесей в соответствии с п.3.4.9 настоящего РЭ.

1.5 Маркировка

1.5.1 На корпусах блоков наклеиваются этикетки, содержащие информацию:

- наименование и обозначение вида изделия;
- товарный знак или наименование предприятия – изготовителя;
- напряжение питания и частота питающего напряжения;
- номинальная потребляемая мощность, ВА;
- знак класса электробезопасности;
- степень защиты оболочки;
- обозначение технических условий;
- дата выпуска и заводской номер.

1.5.2 Дополнительная информация:

а) для сигнализаторов загазованности:

- наименование анализируемого газа;
- знаки соответствия.

б) для клапанов:

- номинальное давление клапана и номинальный диаметр (условный проход);
- указатель направления подачи газа (в виде стрелки).

1.5.3 На транспортную тару наносятся согласно ГОСТ 14192-96:

- знаки: «Хрупкое. Осторожно»; «Беречь от влаги»; «Ограничение температуры»;
- наименование грузополучателя и пункт назначения;
- наименование грузоотправителя и пункт отправления;
- масса брутто и нетто.

1.6 Упаковка

Внутренняя упаковка блоков – вариант ВУ–П–Б–8 по ГОСТ 23216-78.

Составные части системы упаковываются в транспортную тару - ящики из гофрированного картона по ГОСТ 9142-84 или другую тару, обеспечивающую сохранность системы при транспортировании.

2 ОПИСАНИЕ И РАБОТА СОСТАВНЫХ ЧАСТЕЙ

2.1 Сигнализаторы загазованности природным газом СЗ-1-1Г (СЗ-1-2Г)

2.1.1 Назначение изделия

Сигнализаторы загазованности природным газом СЗ-1-1Г и СЗ-1-2Г (далее СЗ-1) предназначены для непрерывного автоматического контроля содержания природного газа в атмосфере помещений потребителей газа и выдачи светового и звукового сигналов при концентрациях, равных или превышающих сигнальные уровни.

Способ отбора проб – диффузионный.

Кроме того, при работе в составе Системы, СЗ-1 способен принимать сигналы от других сигнализаторов и формировать выходные сигналы о срабатывании и неисправности.

СЗ-1-1Г имеет один порог сигнализации (аварийный), СЗ-1-2Г – два. Первый порог предупредительный, второй – аварийный.

2.1.2 Основные параметры и характеристики приведены в таблице 2.

Т а б л и ц а 2 – Основные параметры и характеристики сигнализаторов типа СЗ-1

Наименование параметра или характеристики	Значение
Порог срабатывания (для поверочного компонента – метана), % НКПР: по уровню «ПОРОГ 1» СЗ-1-2Г («ПОРОГ» СЗ-1-1Г) по уровню «ПОРОГ 2» (СЗ-1-2Г)	10±5 20±5
Время срабатывания, с, не более:	15
Время установления рабочего режима, мин:	5
Уровень звукового давления по оси звукового излучателя на расстоянии 1 м при уровне постороннего шума не более 50 дБ, дБ, не менее	70
Параметры внешних входных сигналов: «Вх.авария» («ПОРОГ 1») «Вх.авария («ПОРОГ 2», «ПОРОГ») «Вх.неиспр.» «Сост.клапана»	меандр, 1 Гц, 12±2 В 0+0,5В 12±2 В 0+0,5В
Параметры выходных сигналов: «Вых.авария («ПОРОГ 1») (активный – «ноль») «Вых.авария («ПОРОГ 2», «ПОРОГ») (активный – «ноль») «Вых.неиспр.» тип максимальный ток нагрузки, А, не более	меандр, 1 Гц, 12±2 В 0+0,5В меандр, 1 Гц, 12±2 В транзисторный ключ 0,2
Напряжение питания переменного тока частотой 50 Гц, В	220 ⁺²² ₋₃₃
Потребляемая мощность, ВА, не более	6
Степень защиты оболочки по ГОСТ 14254-96	IP30

Окончание таблицы 2

Наименование параметра или характеристики	Значение
Класс защиты от поражения электрическим током по ГОСТ 12.2.007.0-75	II
Габаритные размеры, мм, не более:	120 x 75 x 45
Масса, кг, не более	0,5
Примечание – НКПР – нижний концентрационный предел распространения пламени, для метана – по ГОСТ 51330.19-99	

2.1.3 Краткое описание и принцип действия

Встроенный полупроводниковый сенсор преобразует значение концентрации газа в электрический сигнал. Если уровень сигнала равен или выше порогового уровня, то включается звуковая и световая индикации и формируется выходной сигнал «Вых.авария».

При возникновении внутренней неисправности срабатывает звуковая и световая индикации и на выходе устройства формируется сигнал «Вых.неиспр».

Кнопка «КОНТРОЛЬ» позволяет проверить исправность индикаторов и срабатывание устройства в целом.

2.1.4 Устройство сигнализатора

Конструктивно сигнализатор выполнен в прямоугольном корпусе из ударопрочного пластика (рисунок 4).

На лицевой панели расположены индикаторы: «ВНЕШНИЙ ПОРОГ», «ПОРОГ CH₄ 10% НКПР», («ПОРОГ CH₄ 10/20% НКПР» для СЗ-1-2Г), «КЛАПАН ЗАКРЫТ», «ОБРЫВ КЛАПАНА», «ПИТАНИЕ», кнопка «КОНТРОЛЬ».

На боковой стороне – отверстия для доступа к кнопкам калибровки, обозначенные символами «▼1», «▼2» (для СЗ-1-1Г – только «▼1»). Отверстия заклеены шильдиком-пломбой для предотвращения несанкционированных действий.

На задней крышке расположены внешние разъемы, технологический порт, перемычка типа клапана и кронштейны для крепления к стене.

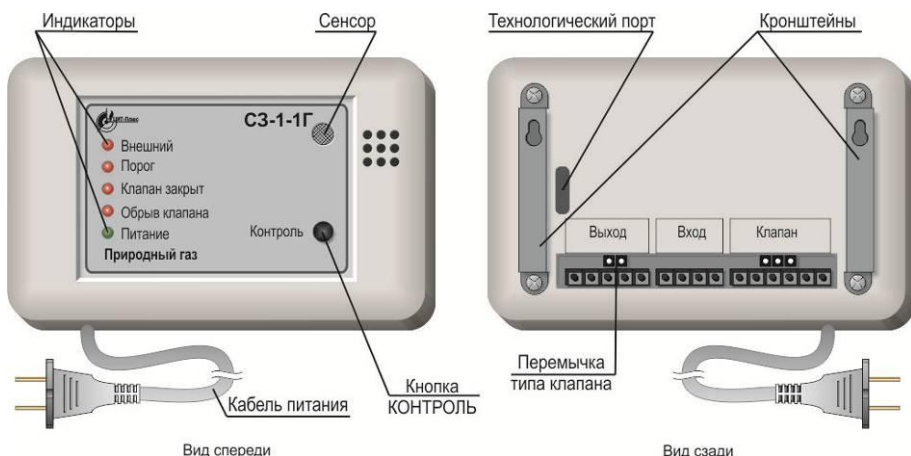


Рисунок 4 – Внешний вид сигнализатора типа СЗ-1.

Устройство имеет встроенный звуковой излучатель, сигнализирующий о срабатывании сигнализатора, неисправности или поступлении внешнего сигнала.

Сигнализатор оснащен сетевым кабелем длиной не менее 1,5 м. По заказу длина может быть увеличена.

2.1.5 Работа сигнализатора

Сразу после включения блокируются все сигналы для исключения ложных срабатываний во время прогрева сенсора. По истечении 30 секунд блокировка снимается, и сигнализатор начинает контролировать содержание горючего газа в помещении.

При воздействии газа на сенсор схема управления формирует необходимые выходные сигналы, сигналы управления индикаторами и звуковым излучателем.

Описание работы сигнализатора в различных режимах приведено в таблице 3.

Т а б л и ц а 3 – Описание работы сигнализатора типа СЗ-1

Режим работы	Сигнализация	Выходные сигналы
Работа	«Питание» – светится постоянно	нет
Концентрация газа равна или превышает значение «ПОРОГ 1»	«Питание» – светится постоянно «Порог СН ₄ » – мигает Звуковая – четыре коротких/пауза	«Вых.авария» – меандр, частота 1 Гц
Концентрация газа равна или превышает значение «ПОРОГ 2» («ПОРОГ»)	«Питание» – светится постоянно «Порог СН ₄ » – светится постоянно Звуковая – один длинный/пауза «Клапан закрыт» – светится	«Вых.авария» – постоянно «Клапан» – импульс «Клапан закрыт» – постоянно
Неисправность, обрыв кабеля связи, внешняя неисправность	«Питание» – мигает Звуковая – непрерывно «Клапан закрыт» – светится	«Вых.неиспр» «Клапан» – импульс «Клапан закрыт» – постоянно
Наличие внешнего сигнала «ПОРОГ 1»	«Питание» – светится постоянно «Внешний порог» – мигает Звуковая – четыре коротких/пауза	«Вых.авария» – меандр, частота 1 Гц
Наличие внешнего сигнала «ПОРОГ 2»	«Питание» – светится постоянно «Внешний порог» – светится Звуковая – один длинный/пауза «Клапан закрыт» – светится	«Вых.авария» – постоянно «Клапан» – импульс «Клапан закрыт» – постоянно
Обрыв катушки клапана или кабеля клапана	«Питание» – мигает «Обрыв клапана» – светится постоянно Звуковая – непрерывно	«Вых.неиспр» – постоянно
Нажатие кнопки «Контроль»	«Обрыв клапана» – мигает Остальные – светятся постоянно Звуковая – длинный сигнал/пауза	«Вых.неиспр» – постоянно «Клапан» – импульс «Клапан закрыт» – постоянно

2.1.6 Конфигурирование сигнализатора

При работе сигнализатора в составе системы САКЗ-МК-2 перемычка типа клапана (см. рисунок 4) должна отсутствовать.

2.2 Сигнализатор загазованности оксидом углерода СЗ-2-2В

2.2.1 Назначение изделия

Сигнализатор загазованности оксидом углерода СЗ-2-2В (далее СЗ-2) предназначен для непрерывного автоматического контроля содержания оксида углерода (угарного газа) в ат-

мосфере помещений потребителей газа и выдачи светового и звукового сигналов при концентрации, равной или превышающей сигнальные уровни. Способ отбора проб – диффузионный.

Кроме того, при работе в составе Системы, сигнализатор способен принимать сигналы срабатывания и неисправности от других сигнализаторов и формировать выходные сигналы срабатывания и неисправности.

Сигнализатор имеет два порога сигнализации: предупредительный и аварийный.

2.2.2 Технические характеристики сигнализатора приведены в таблице 4.

Т а б л и ц а 4 – Основные технические характеристики сигнализатора СЗ-2-2В

Наименование параметра или характеристики	Значение
Концентрация оксида углерода, вызывающая срабатывание, мг/м ³ : по уровню «ПОРОГ 1» по уровню «ПОРОГ 2»	20±5 100±25
Время установления рабочего режима, мин:	60
Время срабатывания, мин, не более:	1
Уровень звукового давления по оси звукового излучателя на расстоянии 1 м при уровне постороннего шума не более 50 дБ, дБ, не менее	70
Параметры внешних входных сигналов: «Вх.авария» («ПОРОГ 1») «Вх.авария» («ПОРОГ 2») «Вх.неиспр.»	меандр, 1 Гц, 12±2 В 0+0,5В меандр, 1 Гц, 12±2 В
Параметры выходных сигналов: «Вых.авария» («ПОРОГ 1») (активный – «ноль») «Вых.авария» («ПОРОГ 2») (активный – «ноль») «Вых.неиспр.» (активный – «+12 В») «Сост.клапана» тип максимальный ток нагрузки, А, не более	меандр, 1 Гц, 12±2 В 0+0,5В меандр, 1 Гц, 12±2 В 0+0,5В транзисторный ключ 0,2
Напряжение питания переменного тока частотой 50 Гц, В	220 ⁺²² ₋₃₃
Потребляемая мощность, ВА, не более	6
Степень защиты оболочки по ГОСТ 14254-96	IP30
Класс защиты от поражения электрическим током по ГОСТ 12.2.007.0-75	II
Габаритные размеры, мм, не более:	120 x 75 x 45
Масса, кг, не более	0,5

2.2.3 Краткое описание и принцип действия

Встроенный электрохимический сенсор преобразует значение концентрации оксида углерода в электрический сигнал. Если значение сигнала равно или превышает какой-либо пороговый уровень, сигнализатор выдает звуковые, световые и выходные сигналы.

2.2.4 Устройство сигнализатора

Сигнализатор выполнен в прямоугольном корпусе из ударопрочного пластика (рисунок 5).

На лицевой панели расположены индикаторы: «ВНЕШНИЙ ПОРОГ», «КЛАПАН ЗАКРЫТ», «ПОРОГ СО 20/100 мг/м³», «ОБРЫВ КЛАПАНА», «ПИТАНИЕ»; кнопка

«КОНТРОЛЬ». На задней крышке расположены внешние разъемы и кронштейны для крепления к стене.

На боковой стороне расположены отверстия для доступа к кнопкам калибровки, обозначенные символами «▼1», «▼2» на задней – внешние разъемы. Отверстия для калибровки заклеены шильдиком-пломбой для предотвращения несанкционированных действий.

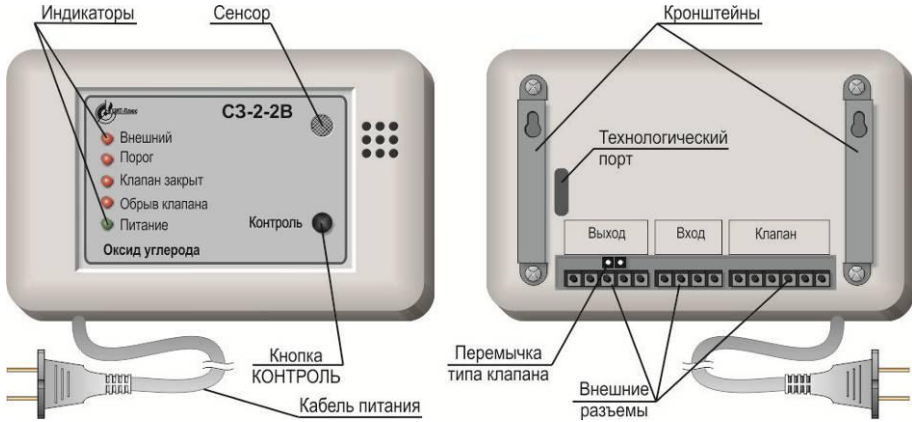


Рисунок 5 – Внешний вид сигнализатора C3-2.

Устройство имеет встроенный звуковой излучатель, сигнализирующий о срабатывании сигнализатора, неисправности или поступлении внешнего сигнала.

Сигнализатор оснащен сетевым кабелем длиной не менее 1,5 м. По заказу длина может быть увеличена.

2.2.5 Работа сигнализатора

Сразу после включения блокируются все сигналы для исключения ложных срабатываний во время прогрева сенсора. По истечении 30 секунд блокировка снимается, и сигнализатор начинает контролировать содержание СО в помещении.

При воздействии оксида углерода на сенсор схема управления формирует необходимые выходные сигналы, сигналы управления индикаторами и звуковым излучателем.

Описание работы сигнализатора в различных режимах приведено в таблице 5.

Т а б л и ц а 5 – Описание работы сигнализатора C3-2-2B

Режим работы	Сигнализация	Выходные сигналы
Работа	«Питание» – светится постоянно	нет
Концентрация СО равна или превышает значение «Порог 1»	«Питание» – светится постоянно «Порог СО 20/100 мг/м ³ » – мигает Звуковая – четыре коротких/пауза	«Вых. авария» – меандр, частота 1 Гц
Концентрация СО равна или превышает значение «Порог 2»	«Питание» – светится постоянно «Порог СО 20/100 мг/м ³ » – светится Звуковая – длинный сигнал/пауза «Клапан закрыт» – светится	«Вых. авария» – постоянно «Клапан» – импульс «Сост. клапана» – постоянно

Окончание таблицы 5

Режим работы	Сигнализация	Выходные сигналы
Неисправность, обрыв кабеля связи, внешняя неисправность	«Питание» – мигает Звуковая – непрерывно «Клапан закрыт» – светится	«Вых.неиспр.» – постоянно «Клапан» – импульс «Сост.клапана» – постоянно
Наличие внешнего сигнала «ПОРОГ 1»	«Питание» – светится постоянно «Внешний порог» – мигает Звуковая – четыре коротких/пауза	«Вых.авария» – меандр, частота 1 Гц
Наличие внешнего сигнала «ПОРОГ 2»	«Питание» – светится постоянно «Внешний порог» – светится Звуковая – один длинный/пауза «Клапан закрыт» – светится	«Вых.авария» – постоянно «Клапан» – импульс «Сост.клапана» – постоянно
Нажатие кнопки «КОНТРОЛЬ»	«Обрыв клапана» – мигает Остальные – светятся постоянно Звуковая – длинный сигнал/пауза	«Вых.неиспр.» – постоянно «Клапан» – импульс «Сост.клапана» – постоянно

2.2.6 Конфигурирование сигнализатора

При работе сигнализатора в составе системы САКЗ-МК-2 перемычка типа клапана (см. рисунок 5) должна отсутствовать.

2.3 Клапан запорный газовый КЗЭУГ

2.3.1 Назначение изделия

Клапан запорный с электромагнитным управлением газовый КЗЭУГ (далее – клапан) предназначен для использования в качестве запорного элемента трубопроводных магистралей и газогорелочных устройств с рабочей средой – природный газ по ГОСТ 5542-87, паровая фаза сжиженного углеводородного газа по ГОСТ Р 52087-2003 и воздух.

2.3.2 Основные технические характеристики клапана приведены в таблице 6.

Т а б л и ц а 6 – Основные технические характеристики клапана КЗЭУГ.

Наименование параметра или характеристики	Значение
Номинальное давление (PN), МПа (кгс/см ²): клапан НД клапан СД	0,1 (1,0) 0,4 (4,0)
Время срабатывания, с, не более:	1
Амплитуда импульса управляющего сигнала для закрытия клапана, В	30-42
Сопrotивление обмотки электромагнита, Ом	13±2
Напряжение питания узла контроля состояния клапана, В	6-16
Потребляемая мощность узла контроля состояния клапана, Вт, не более	0,5
Напряжение сигнала открытого состояния клапана, В, не более	0,5
Тип выходного сигнала	логический
Степень защиты оболочки по ГОСТ 14254-96	IP54
Класс защиты от поражения электрическим током по ГОСТ 12.2.007.0-75	III

Пробное давление, МПа (кгс/см²):

для клапана НД 0,2 (2,0)

для клапана СД 0,6 (6,0)

Класс герметичности затвора по ГОСТ 9544-2005 А

Пробное вещество «воздух»

Вид корпуса литой

Материал корпуса латунь

Способ присоединения к трубопроводу муфтовый по ГОСТ 6527-68

Установленный ресурс, циклов 5000

Средний срок службы клапана в рабочих условиях, лет, не менее 10

Средняя наработка на отказ, ч, не менее 15000

Среднее время восстановления работоспособного состояния

(без учета времени на сушку клея и герметика), ч, не более 5

Номинальный диаметр (DN), габаритные размеры, масса и строительные размеры приведены в таблице 7.

Т а б л и ц а 7 – Основные типоразмеры клапанов КЗЭУГ

Тип клапана	DN, мм	Габаритные размеры, мм, не более	Масса, кг, не более	Строительные размеры	
				L x B x H мм, (G)	H ₁ , не более, мм
КЗЭУГ-15	15	60x50x155	0,50	55 x 37 x 150, (1/2")	100
КЗЭУГ-20	20	70x50x155	0,60	65 x 32 x 155, (3/4")	101
КЗЭУГ-25	25	85x55x160	0,70	80 x 42 x 150, (1")	
КЗЭУГ-32	32	100x60x190	1,10	90 x 55 x 180, (1 1/4")	114
КЗЭУГ-40	40	115x60x190	1,25	115 x 65 x 205, (1 1/2")	121
КЗЭУГ-50	50	135x70x200	1,70	130 x 70 x 215, (2")	126

2.3.3 Устройство и работа

Внешний вид клапана приведен на рисунке 6, схема – на рисунке 7.

Кнопка 3 служит для ручного открытия клапана. При нажатии на кнопку запорный элемент клапана 5 поднимается и фиксируется.

При подаче импульсного электрического сигнала запорный элемент опускается вниз и прижимается к седлу, перекрывая поступление газа.

Клапан имеет встроенный бесконтактный датчик положения. Питание датчика осуществляется от БСУ постоянным током напряжением от 6 до 16 В (XS1, контакты 6, 8).

Обмотка клапана потребляет энергию только в момент закрытия. В открытом состоянии не создает посторонних шумов и вибрации.

При внешнем механическом воздействии с ускорением более 7 м·с⁻² (0,7g) – например, при землетрясении, – клапан может закрыться, что является дополнительным средством безопасности.

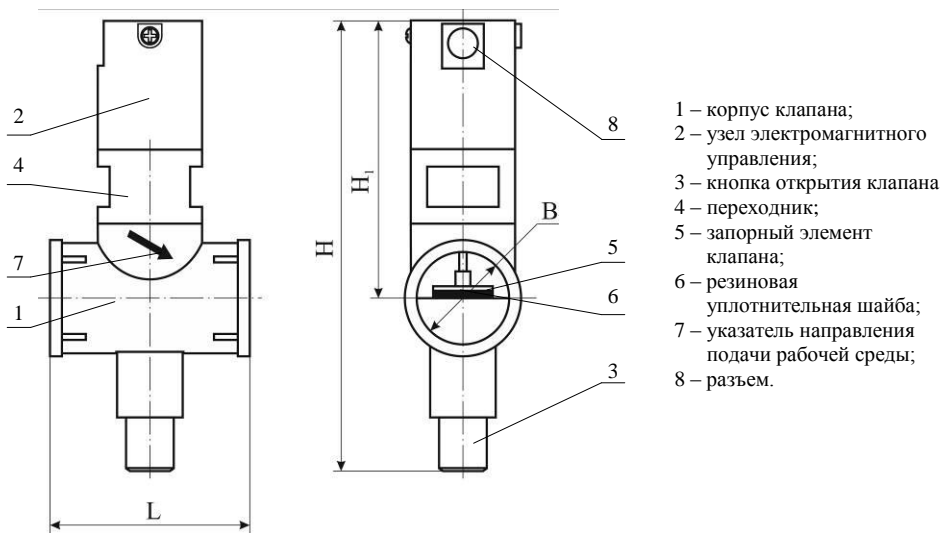
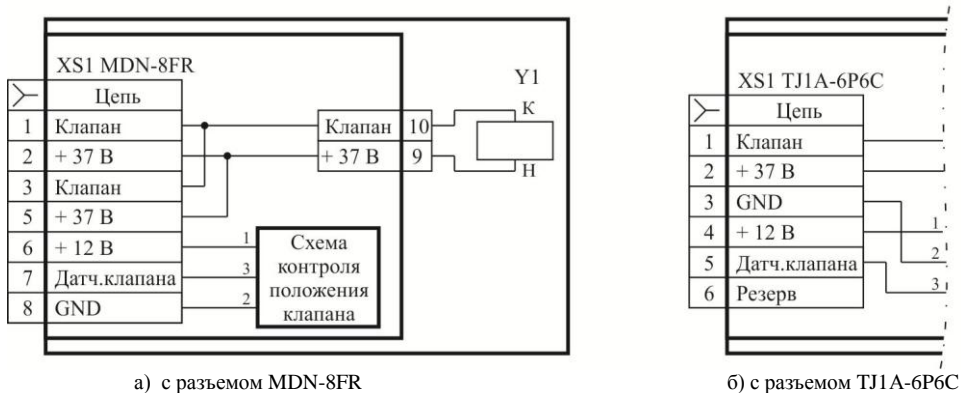


Рисунок 6 – Внешний вид клапана КЗЭУГ.



Обозначения: XS1 – разъем; Y1 – электромагнит.

Рисунок 7 – Клапан КЗЭУГ. Схема электрическая принципиальная.

2.4 Клапан запорный газовый КЗГЭМ-У

2.4.1 Назначение изделия

Клапан запорный газовый с электромагнитным управлением КЗГЭМ-У (далее – клапан) предназначен для использования в качестве запорного элемента трубопроводных магистралей и газогорелочных устройств с рабочей средой – природный газ по ГОСТ 5542-87, паровая фаза сжиженного углеводородного газа по ГОСТ Р 52087-2003 и воздух.

2.4.2 Технические характеристики

Основные технические характеристики клапана приведены в таблице 8.

Т а б л и ц а 8 – Основные технические характеристики клапана КЗГЭМ-У.

Наименование параметра или характеристики	Значение
Время срабатывания, с, не более:	1
Номинальное давление (PN), МПа (кгс/см ²): клапаны НД клапаны СД	0,1 (1,0) 0,4 (4,0)
Амплитуда импульса управляющего сигнала для закрытия клапана, В	20-42
Сопrotивление обмотки электромагнита, Ом	16±2
Напряжение питания узла контроля состояния клапана, В	10-15
Потребляемая мощность узла контроля состояния клапана, Вт, не более	0,5
Напряжение сигнала закрытого состояния клапана, В, не более	0,5
Тип выходного сигнала	логический
Степень защиты оболочки по ГОСТ 14254-96	IP54
Класс защиты от поражения электрическим током по ГОСТ 12.2.007.0-75	III

Пробное давление, МПа (кгс/см²):

для клапанов НД 0,2 (2,0)

для клапанов СД 0,6 (6,0)

Класс герметичности затвора по ГОСТ 9544-2005 А

Пробное вещество «воздух»

Установленный ресурс, циклов, не менее 5000

Внешний вид клапана приведен на рисунке 8, номинальный диаметр (DN), масса, габаритные и строительные размеры – в таблице 9.

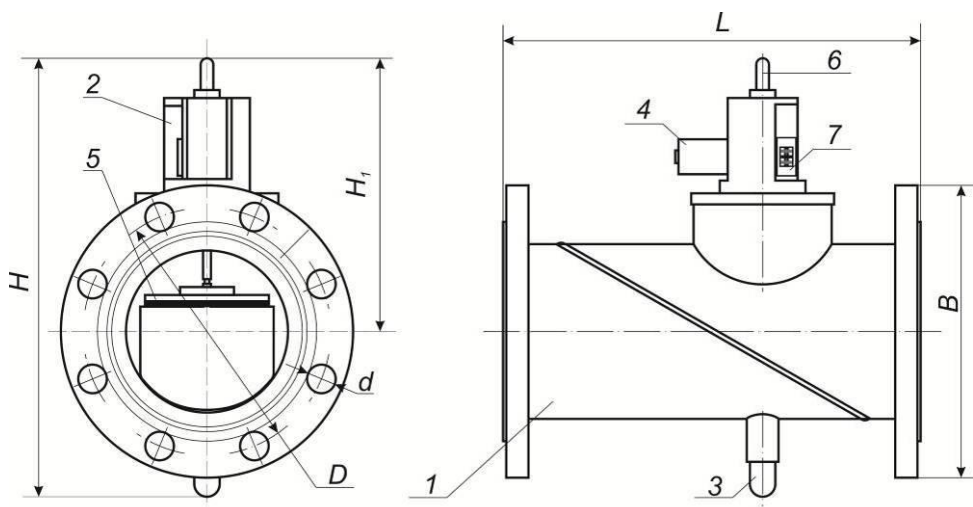
2.4.3 Устройство и работа

Кнопка 3 (рисунок 8) служит для ручного открытия клапана. При нажатии на кнопку запорный элемент клапана 5 поднимается и фиксируется.

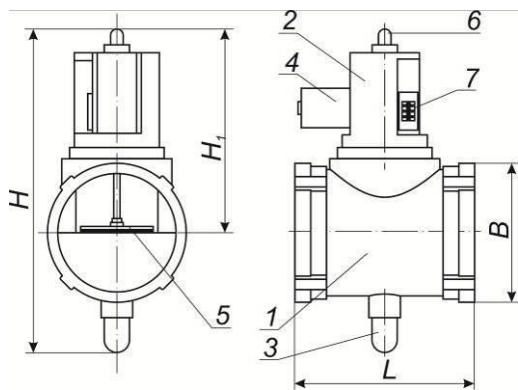
При подаче импульсного электрического сигнала фиксатор освобождает запорный элемент, он под действием силы тяжести опускается вниз и прижимается к седлу, перекрывая поступление газа. Клапан имеет встроенный бесконтактный датчик положения, позволяющий контролировать состояние клапана дистанционно – по свечению индикатора на устройстве управления клапаном. Принципиальная электрическая схема клапана приведена на рисунке 9.

Клапан потребляет энергию только в момент закрытия. В открытом состоянии не создает посторонних шумов и вибрации.

При внешнем механическом воздействии с ускорением более 7 м·с⁻² (0,7g) – например, при землетрясении, – клапан может закрыться, что является дополнительным средством безопасности.



а)



б)

- 1 – корпус клапана
- 2 – узел электромагнитного управления;
- 3 – кнопка открытия клапана
- 4 – электромагнит;
- 5 – запорный элемент клапана
- 6 – регулятор герметичности затвора;
- 7 – разъем;

Рисунок 8 – Внешний вид клапана КЗГЭМ-У: а) фланцевый; б) муфтовый

Т а б л и ц а 9 – Основные типоразмеры клапанов КЗГЭМ-У

DN	Габаритные размеры, мм, не более	Масса, кг, не более	Способ присоединения	Материал корпуса	Строительные размеры	
					L x B x H (мм), D, (G), d (кол.отв.)	H ₁ , не более, мм
25	105x90x155	0,9	Муфта	Латунь	100x88x153, (1")	110
32	110x90x210	1,4			108x87x208, (1¼")	165
40	115x90x210	1,5			114x88x205, (1½")	161
50	135x95x220	2,0			132x92x218, (2")	172
65	215x120x285	7,0		Серый чугун	212x116x283, (2½")	225
80	230x195x275	9,5	Фланцы	Сталь	227x192x272, 160, 18(8)	176
100	270x215x300	13,0			267x212x297, 180, 18(8)	191
150	370x290x355	25,0			367x287x352, 240, 22(8)	209



Обозначения: XS1 – разъем РГ2Н-1-3; Y1 – электромагнит;

Рисунок 9 – Клапан КЗГЭМ-У. Схема электрическая принципиальная.

2.5 Блок сигнализации и управления БСУ

2.5.1 Назначение

Блок сигнализации и управления БСУ (далее – БСУ) предназначен для работы в составе систем контроля загазованности САКЗ-МК-2 и служит для:

– приема и запоминания сигналов от сигнализаторов загазованности горючим газом и оксидом углерода;

– управления запорным газовым клапаном при аварийной ситуации;

– формирования сигнала «ВУ» управления внешним устройством;

– индикации состояния входных, выходных сигналов и состояния клапана.

2.5.2 Основные технические характеристики БСУ приведены в таблице 10.

Степень защиты оболочки – IP30 по ГОСТ 14254-96.

Класс защиты от поражения электрическим током – II по ГОСТ 12.2.007.0-75.

Т а б л и ц а 10 – Основные технические характеристики БСУ.

Наименование параметра или характеристики	Значение
Время срабатывания, с, не более	5
Количество входов для подключения сигнализаторов загазованности: по горючему газу по оксиду углерода	1 1
Параметры внешних входных сигналов: «Вх.авария» («ПОРОГ 1») «Вх.авария» («ПОРОГ 2», «ПОРОГ») «Вх.неиспр.»	меандр, 1 Гц, 12±2 В 0+0,5В меандр, 1 Гц, 12±2 В
Входное сопротивление, кОм, не менее	5
Параметры выходных сигналов (разъем «ВЫХОД»): «Вых.авария» («ПОРОГ 1») (активный – «ноль») «Вых.авария» («ПОРОГ 2», «ПОРОГ») «Вых.неиспр» «Сост.клапана» (активный – «ноль») Тип выходов Максимальный ток нагрузки выходов, А, не более	меандр, 1 Гц, 12±2 В 0+0,5В 12±2 В 0+0,5В транзисторный ключ 0,2
Тип выходного сигнала управления клапаном: амплитуда, В максимальный выходной ток (пиковое значение), А длительность/период следования, сек.	импульс 37±5 9 0,4/4
Параметры выходного сигнала «ВУ»: тип исходное состояние максимальный коммутируемый ток при напряжении ~220 В, А	«сухой контакт» «норм. открытый ¹ » 2
Напряжение питания переменного тока частотой (50±1) Гц, В	220 ⁺²² -33
Потребляемая мощность, Вт, не более	10
Габаритные размеры, мм, не более	120 x 75 x 45
Масса, кг, не более	0,5

¹ По заказу возможна поставка БСУ с нормально закрытым контактом сигнала «ВУ».

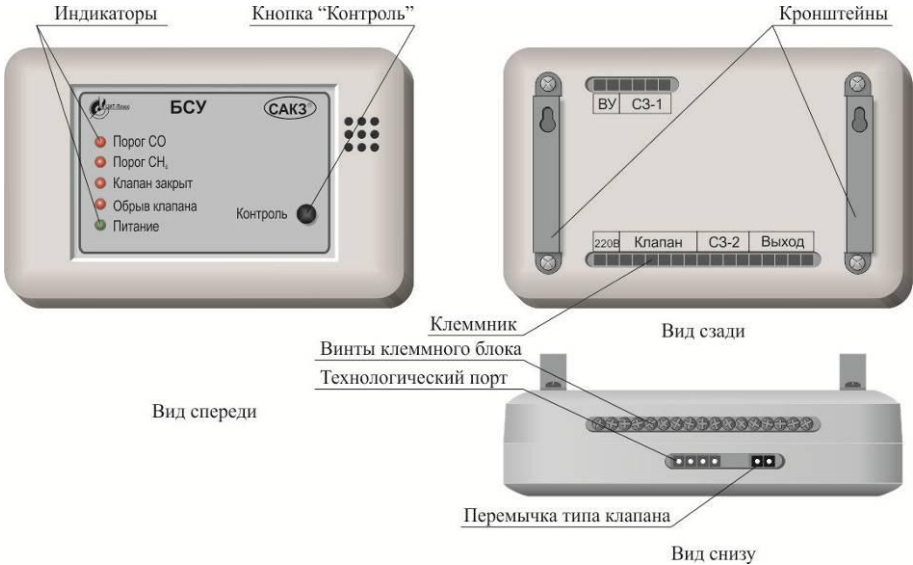


Рисунок 10 – Внешний вид БСУ.

2.5.3 Устройство БСУ

Внешний вид БСУ приведен на рисунке 10, схема подключения – в приложении Б.

Конструктивно БСУ выполнен в прямоугольном корпусе из ударопрочного пластика.

На лицевой панели расположены индикаторы «ПОРОГ СО», «ПОРОГ СН₄», «КЛАПАН ЗАКРЫТ», «ОБРЫВ КЛАПАНА», «ПИТАНИЕ» и кнопка «КОНТРОЛЬ». На задней крышке расположены клеммник и кронштейны для крепления к стене.

Устройство имеет встроенный звуковой излучатель, сигнализирующий о поступлении внешних сигналов или неисправности.

2.5.4 Работа БСУ

При включении в нормальном режиме постоянно светится индикатор «ПИТАНИЕ».

Описание работы сигнализатора в различных режимах приведено в таблице 11.

2.5.5 Конфигурирование БСУ

При использовании в системе клапана КЗЭУГ, необходимо установить переключку типа клапана (см. рисунок 10).

Переключка считается установленной, если на вилку установлен джампер типа МЖ-О-6 или аналогичный с шагом 2,54 мм.

При использовании других клапанов (типа КЗГЭМ-У, КПЭГ) переключка должна отсутствовать.

Т а б л и ц а 11 – Описание работы БСУ

Режим работы	Сигнализация	Выходные сигналы
Работа	«Питание» – светится постоянно	Реле К1 включено.
Наличие входного сигнала «ПОРОГ 1 CH ₄ (CO)»	«Питание» – светится «Порог CH ₄ » («Порог CO») – мигает Звуковая – четыре коротких/пауза	«Вых.авария CH ₄ » (или «Вых.авария CO») – меандр, частота 1 Гц Реле К1 включено.
Наличие входного сигнала «ПОРОГ 2 CH ₄ (CO)» («ПОРОГ CH ₄ » для САКЗ-МК-2-1)	«Питание» – светится «Порог CH ₄ » («Порог CO») – светится постоянно Звуковая – один длинный/пауза «Клапан закрыт» – светится	«Вых.авария CH ₄ » (или «Вых.авария CO») – постоянно «Клапан» – импульс «Сост.клапана» – постоянно Реле К1 отключено.
Снятие входного сигнала «ПОРОГ 2 CH ₄ (CO)»	«Питание» – светится «Порог CH ₄ » («Порог CO») – мигает Звуковая – четыре коротких/пауза	«Вых.авария CH ₄ » (или «Вых.авария CO») – меандр, частота 1 Гц Реле К1 включено.
Снятие входного сигнала «ПОРОГ 1 CH ₄ (CO)»	«Порог CH ₄ » («Порог CO») – погасание Звуковая – отключается	Нет
Нажатие кнопки «Контроль» после снятия входного сигнала «ПОРОГ 1 CH ₄ (CO)»	«Порог CH ₄ » («Порог CO») – погасание Звуковая – отключается	Реле К1 включено.
Нажатие кнопки «Контроль» на БСУ или клапане в нормальном режиме	Все индикаторы светятся постоянно	«Клапан» – импульс Реле К1 отключено.
Неисправность, обрыв кабеля связи, внешняя неисправность	«Питание» – мигает Звуковая – непрерывно «Клапан закрыт» – светится	«Клапан» – импульс Реле К1 отключено. «Сост.клапана» – постоянно после закрытия клапана
Обрыв катушки клапана или кабеля клапана	«Питание» – мигает «Обрыв клапана» – светится постоянно Звуковая – непрерывно	«Вых.неиспр» – постоянно
Отключение электропитания	Отсутствует	«Клапан» – импульс Реле К1 отключено.
Примечание *По заказу БСУ может изготавливаться с возможностью срабатывания реле К1 по первому порогу (управление вентиляцией).		

2.6 Пульт диспетчерский сигнальный ПДС

2.6.1 Назначение

Пульт диспетчерский сигнальный ПДС (далее – Пульт) предназначен для работы в составе систем контроля загазованности САКЗ-МК-2 и позволяет дистанционно контролировать состояние системы с помощью световой и звуковой сигнализации.

Пульт подключается к блоку БСУ и дублирует его сигналы.

2.6.2 Технические характеристики Пульта приведены в таблице 13.

Ресурс Пульта до первого среднего ремонта – 30000 часов в течение срока 10 лет, в том числе срок хранения 12 месяцев в упаковке изготовителя в складских помещениях.

Межремонтный ресурс 26000 ч при трех ремонтах в течение срока службы 10 лет.

Т а б л и ц а 12 – Технические характеристики пульта диспетчерского сигнального ПДС

Наименование параметра или характеристики	Значение
Количество входов для внешних сигналов	3
Параметры входных сигналов (активный «ноль»)	0+0,5В
Напряжение питания постоянного тока, В	от 10 до 15
Потребляемая мощность, Вт, не более	1
Габаритные размеры, мм, не более	120 x 75 x 45
Масса, кг, не более	0,2

2.6.3 Устройство и работа

Внешний вид Пульта приведен на рисунке 11, схема подключения – в приложении Б.

Конструктивно Пульт выполнен в прямоугольном корпусе из ударопрочного пластика.

На лицевой панели расположены индикаторы «ПОРОГ СО», «ПОРОГ СН₄», «КЛАПАН Закрыт», «ПИТАНИЕ» и отверстия для звукового излучателя. На задней крышке расположен внешний разъем и кронштейны для крепления к стене.

При включении в нормальном режиме светится индикатор «ПИТАНИЕ». При поступлении внешних сигналов включаются соответствующие индикаторы и звуковой сигнал.

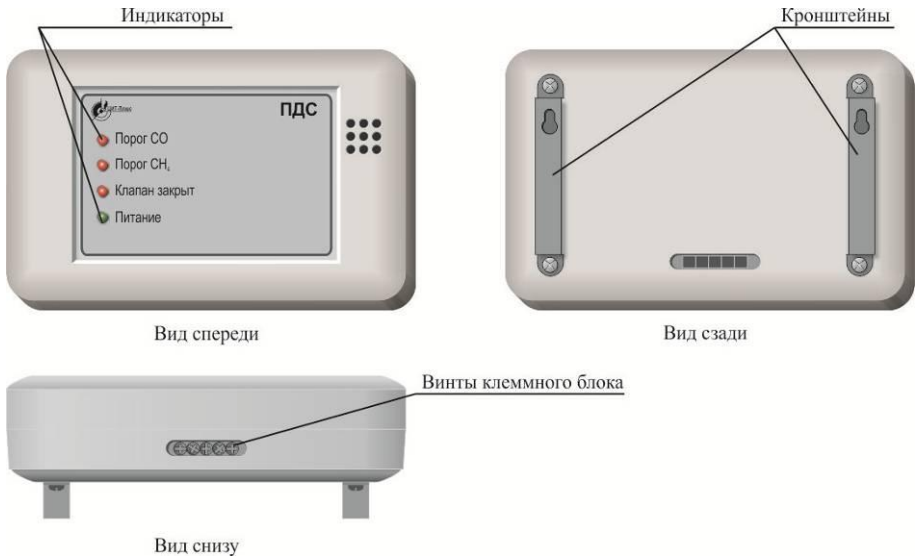


Рисунок 11 – Внешний вид ПДС.

3 ИСПОЛЬЗОВАНИЕ ПО НАЗНАЧЕНИЮ

3.1 Эксплуатационные ограничения

Система должна эксплуатироваться в помещениях, исключающих загрязнение ее элементов.

В атмосфере помещений содержание коррозионно-активных агентов не должно превышать значений, установленных для атмосферы типа 1 по ГОСТ 15150-69.

Окружающая среда должна быть не взрывоопасная, не содержащая агрессивных газов и паров.

Температура рабочей среды (газа) должна быть от плюс 1 до плюс 40°C.

Перед клапаном рекомендуется устанавливать газовый фильтр типа ФГ или аналогичный, с целью предотвращения засорения клапана.

Установленный срок службы сенсоров в сигнализаторах – 5 лет. По истечении этого срока сенсоры подлежат замене.

3.2 Меры безопасности при монтаже и подготовке к эксплуатации

Во избежание несчастных случаев и аварий запрещается приступать к работе с системой, не ознакомившись с настоящим РЭ.

Монтаж и пуско-наладочные работы должны выполняться специализированными организациями, имеющими право на выполнение таких видов работ, в соответствии с проектным решением и эксплуатационной документацией.

К монтажу и техническому обслуживанию системы допускаются лица, прошедшие аттестацию в квалификационной комиссии, изучившие настоящее РЭ и имеющие квалификационную группу по электробезопасности не ниже III.

При монтаже и эксплуатации системы действуют общие положения по технике безопасности в соответствии с требованиями ГОСТ 12.2.003-91, ГОСТ 12.1.019-79, ГОСТ 12.2.007.0-75 и РД 12-341-90.

Применяемый инструмент должен соответствовать типу и размерам крепежа.

При работе с газовыми смесями в баллонах под давлением должны соблюдаться требования ТБ, изложенные в "Правилах устройства и безопасной эксплуатации сосудов, работающих под давлением" (ПБ-03-576-03).

КАТЕГОРИЧЕСКИ ЗАПРЕЩАЕТСЯ:

- проводить работы по устранению неисправностей при наличии электропитания на элементах системы или давления газа в трубопроводе;
- проводить сварочные или другие работы, связанные с нагревом клапана и присоединенного к нему трубопровода.
- разбирать и регулировать клапан.



ВНИМАНИЕ! Корпус клапана опломбирован. Несанкционированная разборка клапана лишает владельца гарантии!

3.3 Указания по монтажу.

3.3.1 Сигнализаторы и БСУ (а также – при наличии – диспетчерский пульт) монтируются на стену при помощи дюбелей диаметром 4 мм (не входят в комплект поставки). Рекомендуемые размеры для крепежных отверстий приведены в приложении В.

Сигнализаторы монтируют в местах наиболее вероятного скопления соответствующего газа. Примеры расположения элементов системы приведен в приложении А.

Сигнализатор СЗ-1 должен устанавливаться на расстоянии от газового прибора не менее 1 м и от потолка 10 – 20 см, сигнализатор СЗ-2 – на высоте от 1,5 м до 1,8 м, не ближе 50 см от места притока воздуха и открытых форточек (рисунок А.1).

Клапан должен устанавливаться на горизонтальном участке внутреннего трубопровода на вводе в помещение перед краном на спуске к газовым приборам в месте, обеспечивающем свободный доступ к кнопке открытия клапана.

Клапан устанавливается в положение, при котором кнопка открытия располагается снизу. Направление подачи среды – в соответствии с маркировкой на клапане (см. рисунок б).

Клапан КЗЭУГ допускается устанавливать на вертикальном участке трубопровода.

При монтаже муфтового клапана необходимо использовать соответствующие фитинги (сгоны). Перед клапаном рекомендуется устанавливать газовый фильтр типа ФГ или аналогичный, с целью предотвращения засорения клапана.

Пульт и БСУ устанавливают в местах, удобных для наблюдения за состоянием их индикаторов.

Электрические розетки для питания блоков системы должны располагаться на расстоянии, соответствующем длине сетевого кабеля. Рекомендуется питание системы осуществлять от одного аппарата защиты (автомат, предохранитель).

3.3.2 Монтаж системы включает в себя следующие работы:

- установка клапана на трубопроводе;
- монтаж розеток, (прокладка кабеля питания) подключение их к сети ~220В;
- монтаж на стену сигнализаторов: на сигнализатор, устанавливаемый первым в цепочке (наиболее удаленном от БСУ) установить переключки на входном разьеме, на все сигнализаторы установить имитаторы клапана в соответствии с приложением Б;
- монтаж БСУ, пульта (при наличии);
- прокладка соединительных кабелей между элементами системы в соответствии со схемой размещения, приведенной в приложении В.



При монтаже НЕ ДОПУСКАЮТСЯ механические удары по корпусам сигнализаторов, БСУ, пульта, клапана.

Соединения между сигнализаторами (а также между сигнализатором и БСУ) выполняются гибким медным кабелем длиной не более 50 м и сечением жил от 0,12 до 0,5 мм², например, КСПВ 4х0,4.

Соединение между клапаном и БСУ выполняется гибким медным кабелем длиной не более 20 м, сечением жил от 0,2 до 0,52 мм² и суммарным сопротивлением петли не более 2 Ом, например, УТР-4 или КСПВ 6х0,52.

Подключение клапана типа КПЭГ выполняется гибким медным кабелем длиной не более 500 м и сечением жил от 0,5 до 1,5 мм².

Соединение между пультом и БСУ выполняется гибким медным кабелем длиной не более 500 м и сечением жил от 0,2 до 1,0 мм², например, КСПВ 6х0,52.

3.4 Подготовка системы к эксплуатации.

3.4.1 Провести внешний осмотр элементов системы и убедиться в отсутствии повреждений корпусов, шнура питания, соединительных кабелей и разъемов.

3.4.2 Проверить герметичность прокладочных и стыковочных соединений клапана:

- закрыть газовый кран перед газопотребляющим оборудованием;
- открыть клапан кнопкой (см. рисунки 6, 8);
- подать газ в газопровод и убедиться в герметичности прокладочных соединений с помощью мыльной эмульсии или газоанализатора.

3.4.3 Включить шнуры питания в розетки, включить автомат защиты, при этом должны включиться индикаторы «Питание» на сигнализаторах (БСУ, пульте).

3.4.4 Открыть газовый кран перед газопотребляющим оборудованием.

3.4.5 Убедиться в том, что клапан открыт по погасшему индикатору «Клапан закрыт» (в противном случае – открыть клапан).

3.4.6 Проверить срабатывание клапана

- нажать кнопку «Контроль» на БСУ;
- убедиться, что клапан закрылся.

3.4.7 Проверить герметичность затвора клапана.

- выполнить требования пп. 3.4.3, 3.4.4;
- закрыть клапан кнопкой «Контроль», проконтролировать включение индикатора «Клапан закрыт»;
- проверить герметичность клапана с помощью газоиндикатора с чувствительностью не менее 0,001 % по объему CH_4 .

Протечка должна отсутствовать (класс «А» по ГОСТ 9544-2005).

3.4.8 Прогреть систему в течение часа, проверить работу соответствии с п. 1.4.5.

3.4.9 Проверить работу системы при загазованности:

- убедиться в том, что клапан открыт;
- подать на сигнализаторы газовые смеси от портативных источников:

- а) с расстояния около 0,5 см в центр отверстия датчика:
 - для сигнализатора СЗ-1 в объеме от 3 см³ до 5 см³;
 - для сигнализатора СЗ-2 в объеме от 3 см³ до 6 см³;

или

- б) в заранее установленную насадку для подачи ПГС:
 - для сигнализатора СЗ-1 в объеме от 0,5 см³ до 1 см³;
 - для сигнализатора СЗ-2 в объеме от 1 см³ до 2 см³.

Для проверки СЗ-1-1Г используется ПГС в составе метан-воздух № 3904-87 (по реестру ГСО-ПГС) с объемной долей метана (0,70±0,04) %.

Для проверки СЗ-1-2Г используется ПГС в составе метан-воздух № 3905-87 (по реестру ГСО-ПГС) с объемной долей метана (1,40±0,06) %.

Для проверки СЗ-2-2В используется ПГС состава оксид углерода-воздух (номер по реестру ГСО-ПГС 3847-87 или 4265-88, молярная доля оксида углерода (130±7) млн⁻¹).

Допускается подача дополнительного количества газовой смеси в случае, если системы не срабатывают.

В качестве портативного источника газовой смеси возможно использование медицинского шприца объемом 10 мл, наполненного необходимой смесью.

Реакции систем должны соответствовать требованиям, изложенным в п. 1.4.4.

3.4.10 При положительных результатах проверки устройство готово к работе.

3.5 Использование изделия

К эксплуатации системы допускаются лица, прошедшие соответствующий инструктаж по технике безопасности и изучившие настоящее РЭ.

В процессе эксплуатации для открытия клапана необходимо нажать до упора кнопку 3 (см. рисунки 6, 8) и отпустить ее. В момент нажатия возможна небольшая протечка горючего газа, которая прекращается после отпускании кнопки.

При срабатывании сигнализатора(ов) по уровню «ПОРОГ 1» (мигание индикатора «ПОРОГ» и звучание sireны), необходимо:

- проветрить помещение;
- принять меры к обнаружению и устранению причины или источника повышенной концентрации газа.

При срабатывании сигнализатора(ов) по уровню «ПОРОГ 2» («ПОРОГ» для САКЗ-МК-2-1) необходимо:

- выключить газовые и электроприборы;
- проветрить помещение;
- принять меры к обнаружению и устранению причины утечки или источника повышенной концентрации газа в помещении.

Повторное включение газовых приборов допускается только после проветривания помещения, устранения причин утечки и снижении концентрации газа до допустимых значений. (После отключения звукового сигнала и погасания индикаторов).

После снижения концентраций газа ниже предельно допустимых значений сигналы аварий (световые и звуковые) снимаются нажатием кнопки «Контроль».

При повторном срабатывании необходимо перекрыть кран подачи газа и вызвать аварийную газовую службу.

Возможные неисправности и способы их устранения приведены в разделе 4.

При проведении ремонта в помещении, где установлена система, с применением красок, растворителей, других горючих жидкостей и едких веществ, необходимо:



- отключить систему;
- демонтировать сигнализаторы, БСУ и пульт контроля;
- накрыть клапан пластиковым пакетом для защиты от попадания на него строительных и отделочных материалов.

Примечание – если снимать БСУ и пульт нецелесообразно, допускается защитить их также, как клапан.

4 ТЕХНИЧЕСКОЕ ОБСЛУЖИВАНИЕ И РЕМОНТ

4.1 Общие указания

Работы по ежемесячному обслуживанию проводит персонал потребителя, прошедший инструктаж по технике безопасности и изучивший настоящее руководство по эксплуатации.

Работы по ежегодному обслуживанию системы, а также ремонт системы проводят работники обслуживающей организации, имеющей право на выполнение соответствующих видов работ, и прошедшие аттестацию в квалификационной комиссии, изучившие настоящее РЭ и имеющие квалификационную группу по электробезопасности не ниже III.

Сигнализаторы ежегодно поверяются в органах Росстандарта или аккредитованных организациях.

Перед проверкой необходимо провести ежегодное ТО сигнализаторов с проверкой и калибровкой порогов срабатывания. Методики калибровки и поверки приведены в приложениях Г – Ж.

После проверки на месте эксплуатации проверяют герметичность клапана и присоединений к газопроводу, срабатывание системы при нажатии кнопки «КОНТРОЛЬ».

4.2 Меры безопасности

При обслуживании и ремонте системы действуют общие положения по технике безопасности в соответствии с требованиями ГОСТ 12.2.003-91, ГОСТ 12.2.063-81, ГОСТ 12.1.019-79, ГОСТ 12.2.007.0-75, «Правил безопасности систем газораспределения и газопотребления» (ПБ 12-529) и РД 12-341-00, РД 12-529-03.

При работе с газовыми смесями в баллонах под давлением должны соблюдаться требования техники безопасности, изложенные в «Правилах устройства и безопасной эксплуатации сосудов, работающих под давлением» (ПБ-03-576).

КАТЕГОРИЧЕСКИ ЗАПРЕЩАЕТСЯ проводить работы по устранению неисправностей при наличии электропитания на элементах системы или давления рабочей среды в трубопроводе.

4.3 Порядок технического обслуживания

Объем работ при проведении технического обслуживания приведен в таблице 13.

Т а б л и ц а 13 – Объем технического обслуживания

Пункт РЭ	Наименование объекта ТО и работы	Периодичность	Место проведения и исполнитель
3.4.1	Внешний осмотр	Ежедневно	Персонал потребителя на месте эксплуатации
3.4.1, 3.4.3–3.4.6	Проверка срабатывания клапана	Ежегодно	Персонал обслуживающей организации на месте эксплуатации (при необходимости – персонал потребителя)
3.4.1, 3.4.3–3.4.5, 3.4.9	Проверка срабатывания системы при загазованности	Ежегодно	Персонал обслуживающей организации на месте эксплуатации
3.4.1, 3.4.2	Проверка герметичности прокладочных и стыковочных соединений клапана	Ежегодно	Персонал обслуживающей организации на месте эксплуатации
3.4.1, 3.4.7	Проверка герметичности затвора клапана	При необходимости	Персонал обслуживающей организации (сервисного центра)
	Калибровка сигнализаторов	Ежегодно	Персонал обслуживающей организации (сервисного центра) в условиях сервисного центра
	Поверка сигнализаторов	Ежегодно	В соответствии с требованиями методик поверки сигнализаторов
Примечание – Допускается проверять работу системы при срабатывании сигнализаторов на месте эксплуатации подачи ПГС.			

4.4 Техническое освидетельствование

4.4.1 Метрологическая поверка сигнализаторов

Метрологическая поверка проводится органами по стандартизации и метрологии. Межповерочный интервал – 1 год.

Перед поверкой рекомендуется провести ежегодное ТО с настройкой порогов срабатывания сигнализаторов.

4.4.2 Действия по истечении срока службы

По истечении срока службы система должна быть снята с эксплуатации и утилизирована.



Изготовитель не гарантирует безопасность использования системы по истечении срока службы!

4.5 Сведения по утилизации

Изделие не представляет опасности для жизни и здоровья людей, а также для окружающей среды после окончания срока службы.

Продукты утилизации не наносят вреда окружающей среде и не оказывают вредного воздействия на человека.

Утилизация заключается в приведении изделия в состояние, исключающее возможность его повторного использования по назначению, с уничтожением индивидуальных контрольных знаков.

Утилизация проводится без принятия специальных мер защиты окружающей среды.

В случае невозможности утилизации на месте, необходимо обратиться в специализированную организацию.

4.6 Возможные неисправности и способы устранения

Т а б л и ц а 14 – Возможные неисправности и способы устранения

Признаки и внешнее проявление неисправности	Возможные причины	Указания по устранению
При включении не светятся индикаторы «Питание» на сигнализаторах, БСУ, пульте	1 Отсутствует напряжение в электросети, неисправна розетка. 2 Неисправен сетевой кабель.	Вызвать представителя обслуживающей организации
При включении на одном из сигнализаторов не светится индикатор «ПИТАНИЕ»	2 Неисправность шнура питания или устройства, на котором не светится индикатор.	
Индикатор «Питание» на одном из сигнализаторов мигает	1 Нет связи со следующим сигнализатором. 2 Неисправность сигнализатора, на котором мигает индикатор.	
Мигает индикатор «ПИТАНИЕ» и светится индикатор «ОБРЫВ КЛАПАНА»	1 Обрыв линии связи с клапаном. 2 Внутренняя неисправность клапана	
Срабатывает сигнализатор (включается световая и звуковая сигнализация) при отсутствии загазованности	1 Нарушена настройка порогов срабатывания 2 Неисправность сигнализатора или линии связи.	

Окончание таблицы 14

Клапан не срабатывает, светится индикатор «ОБРЫВ КЛАПАНА» работает звуковая сигнализация	1 Обрыв линии связи с клапаном. 2 Внутренняя неисправность клапана	Вызвать представителя обслуживающей организации
При загазованности выше нормы отсутствует звуковая и/или световая сигнализация, не срабатывает клапан	1 Нарушена настройка порогов срабатывания 2 Неисправность сигнализатора.	
Появление сильного запаха газа в районе клапана	Нарушение герметичности уплотнений клапана	Перекрыть подачу газа, вызвать представителя обслуживающей организации

5 ГАРАНТИИ ИЗГОТОВИТЕЛЯ

5.1 Изготовитель гарантирует соответствие системы требованиям ТУ4215-004-96941919-2007 при условии соблюдения потребителем правил транспортирования, хранения, монтажа, эксплуатации, установленных в настоящем РЭ, а также требований к поверке.

5.2 Периодическая поверка не входит в гарантийные обязательства.

5.3 Гарантийный срок эксплуатации - 24 месяца с даты продажи, но не более 30 месяцев с даты изготовления.

5.4 Гарантийный срок хранения - 6 месяцев с даты изготовления.

5.5 В гарантийный ремонт изделие принимается вместе с настоящим РЭ и действующим протоколом (свидетельством) о поверке (для сигнализаторов).

5.6 При выходе из строя в течение гарантийного срока по вине предприятия-изготовителя система подлежит бесплатному ремонту или замене.

5.7 В гарантийном ремонте может быть отказано в следующих случаях:

- истек гарантийный срок эксплуатации;
- повреждена, неразборчива или отсутствует маркировка с заводским номером на корпусе изделия, входящего в состав системы;
- заводской номер на корпусе изделия, входящего в состав системы не совпадает с заводским номером, записанным в свидетельстве о приемке;
- повреждены или отсутствуют заводские пломбы или пломбы сервисного центра;
- нарушены условия хранения, транспортирования, эксплуатации (наличие механических повреждений, следов краски, побелки и т.п.);
- устройство повреждено умышленными или ошибочными действиями владельца;
- ремонт или внесение конструктивных изменений неуполномоченными лицами;
- нарушены требования к поверке сигнализатора (истек срок поверки, поверка проведена организацией, не аккредитованной в Росстандарте);
- воздействие на изделие стихийного бедствия (пожар, наводнение, молния и т.п.), а также других причин, находящихся вне контроля изготовителя и продавца.

5.8 Настоящая гарантия предоставляется изготовителем в дополнение к правам потребителя, установленным действующим законодательством, и ни в коей мере не ограничивает их.

5.9 Изготовитель: ООО "Центр Инновационных Технологий - Плюс"

410010, Россия, г. Саратов, ул. 1-й Пугачевский поселок, д. 44 "б";

тел./факс: (8452) 64-32-13, 64-92-82, 64-32-49;

e-mail: info@cit-td.ru, http://www.cit-plus.ru; www.gk-cit.ru

5.10 Декларация о соответствии ТР ТС 004/2011, ТР ТС 020/2011 регистрационный номер: ТС № RU Д-RU.АИ30.В.0041. Срок действия с 08.07.2013 г. по 04.07.2018 г.

5.11 Разрешение на применение № РРС 00-38591 от 31.05.2010 г., выдано Федеральной службой по экологическому, технологическому и атомному надзору России. Срок действия разрешения до 31.05.2015 г.

6 ТРАНСПОРТИРОВАНИЕ И ХРАНЕНИЕ

Система должны храниться в условиях, соответствующих группе 3 по ГОСТ 15150-69.

В помещениях для хранения систем содержание коррозионно-активных агентов не должно превышать значений, установленных для атмосферы типа 1 по ГОСТ 15150-69.

Упакованная система может транспортироваться любым закрытым видом транспорта, кроме самолетов.

Условия транспортирования в зависимости от воздействия механических факторов - легкие (Л) по ГОСТ 23216-78, в зависимости от воздействия климатических факторов должны соответствовать условиям хранения группы 3 по ГОСТ 15150-69.

7 СВИДЕТЕЛЬСТВО О ПРИЕМКЕ

Система автоматического контроля загазованности САКЗ-МК-2-____,
заводской номер _____ в составе:

Наименование	Кол.	Зав. номер	Примеч.
Сигнализатор СЗ-1-_____ ТУ 4215-001-96941919-2007	1		
Сигнализатор СЗ-2-2В ТУ 4215-002-96941919-2007	1		
Блок сигнализации и управления БСУ ТУ 4215-002-96941919-2007	1		
Клапан КЗГЭМ-У _____ ТУ 3712-012-96941919-2008			
Клапан КЗЭУГ _____ ТУ 3712-010-96941919-2008			
Кабель связи		–	М
Кабель клапана ЯБКЮ.685611. _____		–	М
Пульт диспетчерский сигнальный ПДС ЯБКЮ.421453.008			
Кабель пульта		–	М
Руководство по эксплуатации	1	–	
Тара		–	

изготовлена в соответствии с ТУ 4215-004-96941919-2007 и признана годной к эксплуатации.

Представитель ОТК

М.П.

_____ личная подпись

_____ расшифровка подписи

_____ дата

8 СВИДЕТЕЛЬСТВО ОБ УПАКОВЫВАНИИ

Система упакована предприятием ООО "Центр Инновационных Технологий - Плюс" согласно требованиям, предусмотренным действующей технической документацией.

Упаковщик

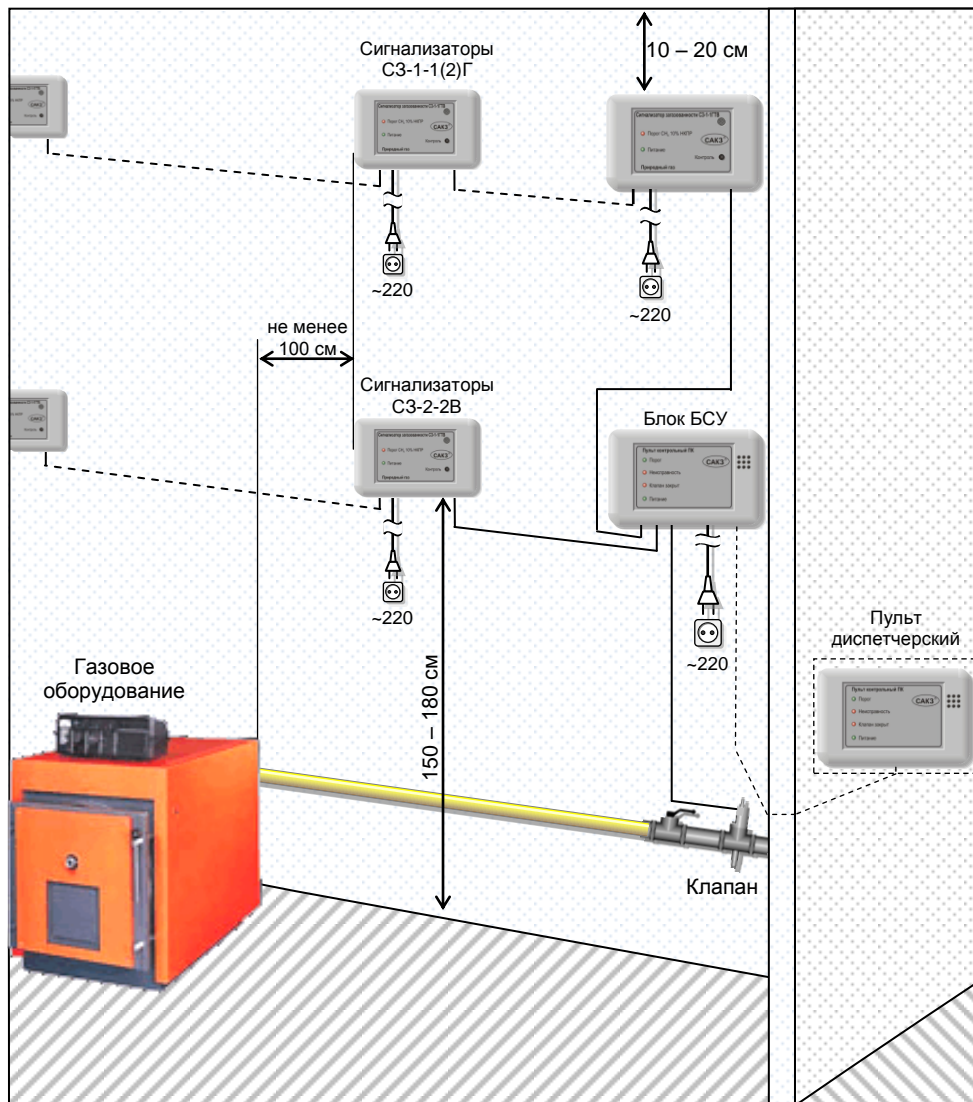
_____ должность

_____ личная подпись

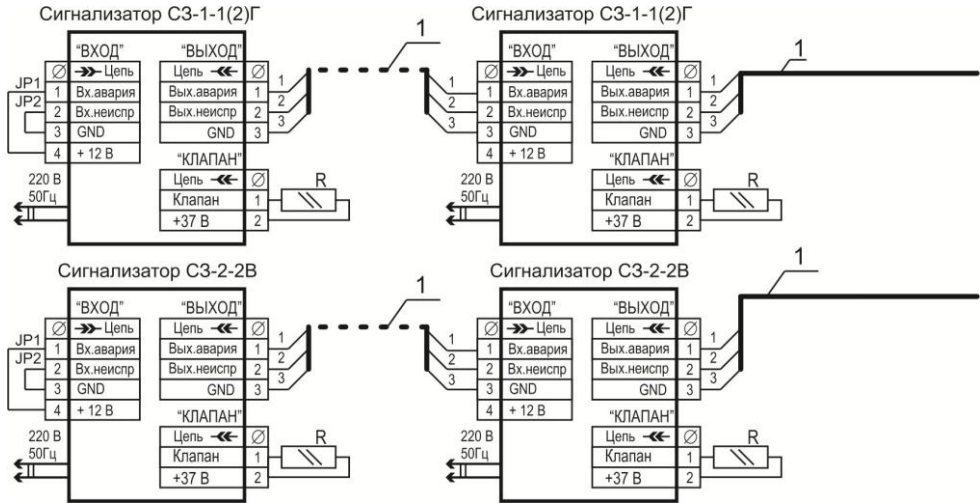
_____ расшифровка подписи

_____ Дата

Приложение А (справочное) Схема размещения



Приложение Б (обязательное) Схемы соединений



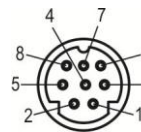
- 1 – КСПВ 4х0,4 (UTP-4); 2 – кабель клапана; 3 – КСПВ 6х0,52 (UTP-4);
 JP1, JP2 - перемычки
 R – имитатор клапана (резистор типа МЛТ-0,125-10 кОм-20%);
 F – предохранитель (или автоматический выключатель) с рабочим током не более 2 А;

Цветовая маркировка проводов кабеля клапана

Номер провода	ЯБКЮ.685611.108 (вилка ТР6Р6С)	ЯБКЮ.685611.008 (вилка MDN-8М)	ЯБКЮ.685611.009 (вилка РШ2Н-1-17)
1	коричневый	коричневый	
2	красный	оранжевый	
3	серый	синий	белый с синим
4	зеленый	зеленый	
5	белый	белый с коричневым	
6	желтый	отсутствует	синий



Вилка на кабель ТР6Р6С



Вилка на кабель MDN-8М (вид со стороны пайки)

Рисунок Б.1 – САКЗ-МК-2. Схема электрическая соединений

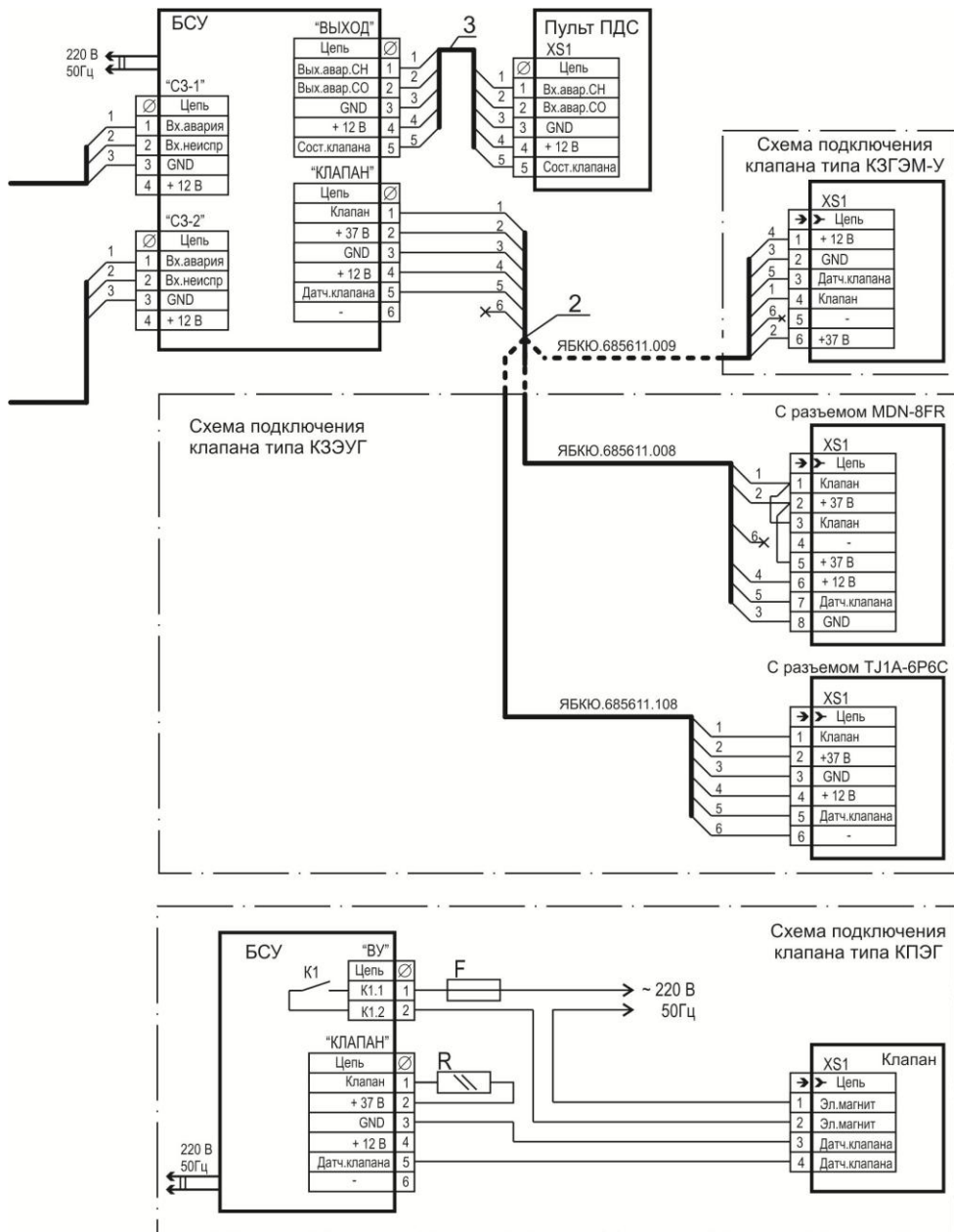


Рисунок Б.1 – продолжение.

Приложение В
(справочное)
Разметка крепежных отверстий

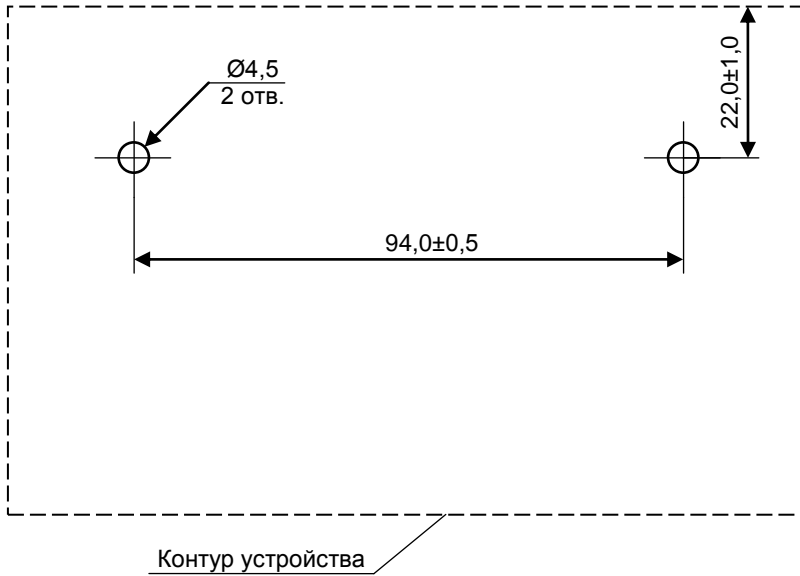


Рисунок В.1 – Разметка крепежных отверстий для сигнализатора, пульта и БСУ

Приложение Г (обязательное) Методика калибровки сигнализаторов СЗ-1-2(1)Г

Г.1 Настройку порогов срабатывания в процессе эксплуатации рекомендуется проводить не реже одного раза в год.

Г.2 Условия проведения и требования безопасности такие же, как при проведении поверки.

Г.3 Средства измерений, вспомогательные технические устройства и материалы, применяемые при калибровке, приведены в таблице Г.1 При калибровке должны быть использованы газовые смеси, приведенные в таблице Г.2. Расход газовых смесей установить равным (19 ± 1) л/ч по шкале ротаметра.

Т а б л и ц а Г.1 – Средства, применяемые при калибровке.

Номер пункта методики	Наименование, тип, марка эталонного средства измерений или вспомогательного средства поверки, ГОСТ, ТУ или основные технические и (или) метрологические характеристики
Г.4, Г.5	Насадка для подачи ПГС
	ГСО-ПГС в баллонах под давлением по ТУ 6-16-2956-92 в соответствии с таблицей Г.2
	Ротаметр РМ-А 0,063 Г У3 ТУ1-01-0249-75
	Редуктор БКО-50 ДМ ТУ У 30482268.004
	Трубка поливинилхлоридная (ПВХ) 5x1,5 мм по ТУ 6-19-272-85
Примечания. 1 Все средства поверки должны иметь действующие свидетельства о поверке. 2 Допускается использование других средств измерения, обеспечивающих необходимую погрешность измерений.	

Т а б л и ц а Г.2 Перечень ПГС для проведения настройки

№ ПСГ	Наименование ПГС	Номер ПГС по Госреестру, ТУ	Номинальное значение концентрации и предел допускаемого абсолютного отклонения
1	ПНГ-воздух	ТУ 6-21-5-82	Марка А или Б
2	CH ₄ + воздух	3904-87	$(0,44 \pm 0,04)$ %об. или $(10 \pm 0,9)$ % НКПР
3		3905-87	$(0,88 \pm 0,06)$ %об. или $(20 \pm 1,4)$ % НКПР
Примечания. 1 ПНГ – поверочный нулевой газ. 2 Допускается вместо ПГС № 1 подавать атмосферный воздух, или выдержать сигнализатор на атмосферном воздухе в течение 3 мин.			

Г.4 Перед проведением калибровки необходимо:

- на клеммнике «ВХОД» установить проволочные перемычки, а на клеммнике «КЛАПАН» – имитатор клапана в соответствии с рисунком Г.1;
- установить на сигнализатор насадку для ПГС;
- собрать схему в соответствии с рисунком Д.1 приложения Д;
- подать на сигнализатор питание и прогреть его в течение 30 минут.

Примечание – При проведении калибровки возможно свечение индикатора «КЛАПАН ЗАКРЫТ», что не является признаком неисправности.



R – имитатор клапана – резистор МЛТ-0,25-10кОм-20% или аналогичный.

Рисунок Г.1 – Установка переключателя и имитатора клапана

Г.5 Калибровку выполнить в следующей последовательности:

Г.5.1 Для сигнализаторов СЗ-1-1Г:

- подать на датчик ПГС № 1 в течение не менее 30 секунд;
- однократно нажать кнопку "▼", при этом индикатор «ПОРОГ CH₄ 10% НКПР» должен непрерывно гореть зеленым цветом;
- подать ПГС № 2 в течение не менее 30 секунд;
- нажать кнопку "▼", при этом индикатор «ПОРОГ CH₄ 10% НКПР» должен погаснуть;
- подать ПГС № 1 в течение не менее 30 секунд.

Сигнализатор готов к дальнейшей работе через 30 сек.

Г.5.2 Для сигнализаторов СЗ-1-2Г:

а) настройка первого порога:

- подать на датчик ПГС № 1 в течение не менее 30 секунд;
- однократно нажать на кнопку "▼1", при этом должен мигать зеленым цветом индикатор «ПОРОГ CH₄ 10/20% НКПР»;
- подать ПГС № 2 в течение не менее 30 секунд;
- нажать кнопку "▼1", при этом индикатор «ПОРОГ CH₄ 10/20% НКПР» должен погаснуть;
- подать ПГС № 1 в течение не менее 30 секунд.

б) настройка второго порога:

- подать на датчик ПГС № 1 в течение не менее 30 секунд;
- однократно нажать на кнопку "▼2", при этом индикатор «ПОРОГ CH₄ 10/20% НКПР» должен непрерывно гореть зеленым цветом;
- подать ПГС № 3 в течение не менее 30 секунд;
- нажать кнопку "▼2", при этом индикатор «ПОРОГ CH₄ 10/20% НКПР» должен погаснуть;
- подать ПГС № 1 в течение не менее 30 секунд.

Г.6 После калибровки:

- отключить питание сигнализатора;
- отключить сигнализатор от схемы;
- снять насадку;
- опломбировать отверстия для калибровки.

Настоящая методика поверки распространяется на сигнализаторы СЗ-1-1Г, СЗ-1-1ГВ, СЗ-1-2Г, СЗ-1-2ГВ и устанавливает методику их первичной поверки при выпуске из производства, после ремонта и периодической поверки в процессе эксплуатации. Межповерочный интервал -1 год.

Д.1 ОПЕРАЦИИ ПОВЕРКИ

Т а б л и ц а Д.1 – операции, выполняемые при проведении поверки.

Наименование операции	Номер пункта методики поверки	Обязательность проведения операции	
		Поверка при выпуске из производства	Периодическая поверка и поверка после ремонта
Внешний осмотр	Д.6.1	+	+
Проверка электрической прочности изоляции	Д.6.2	+	—
Проверка электрического сопротивления изоляции	Д.6.3	+	+
Опробование	Д.6.4	+	+
Определение основной абсолютной погрешности срабатывания сигнализаторов	Д.6.5	+	+

Если при проведении той или иной операции поверки получен отрицательный результат, поверка прекращается.

Д.2 СРЕДСТВА ПОВЕРКИ

Т а б л и ц а Д.2 – Средства поверки и вспомогательные средства, применяемые при поверке.

Номер пункта методики поверки	Наименование, тип, марка эталонного средства измерений или вспомогательного средства поверки, ГОСТ, ТУ или основные технические и (или) метрологические характеристики
Д.6.2	Универсальная пробойно-испытательная установка УПУ-10 АЭ2.771.001 ТУ, (~0-3 кВ)
Д.6.2, Д.6.3	Фольга алюминиевая АД1 по ГОСТ 4784-74
Д.6.2 - Д.6.5	Секундомер СОС пр 26-2-000 ТУ 25-1894.003-90
Д.6.3	Мегомметр М4101 по ГОСТ 8036-79. Напряжение на разомкнутых зажимах 500 В
Д.6.4	Гигрометр психрометрический ВИТ-2 ТУ 3 Украина 14307481.001-92
	Барометр-анероид метеорологический БАММ-1 ТУ 25-11.1513-79
Д.6.4, Д.6.5	Насадка для подачи ПГС
	ГСО-ПГС в баллонах под давлением по ТУ 6-16-2956-92 (таблица Д.3)
	Ротамер РМ-А 0,063 Г У3 ТУ1-01-0249-75
	Редуктор БКО-50 ДМ ТУ У 30482268.004
	Трубка поливинилхлоридная (ПВХ) 5x1,5 мм по ТУ 6-19-272-85
Примечания.	
1 Все эталонные средства поверки должны иметь действующие свидетельства о поверке.	
2 Допускается использование других средств поверки, метрологические характеристики которых не хуже указанных.	

Т а б л и ц а Д.3 – Перечень ПГС для проведения испытаний

№ ПГС	Наименование ПГС	Номер ПГС по Госреестру, ТУ	Номинальное значение концентрации и предел допускаемого абсолютного отклонения
1	ПНГ-воздух	ТУ 6-21-5-82	Марка А или Б
2	СН ₄ + воздух	3904-87	(0,22 ± 0,04) %об. или (5 ± 0,9) % НКПР
3		3904-87	(0,66 ± 0,04) %об. или (15 ± 0,9) % НКПР
4		3905-87	(1,10 ± 0,06) %об. или (25 ± 1,4) % НКПР
Примечания. 1 ПНГ – поверочный нулевой газ. 2 Допускается вместо ПГС № 1 подавать атмосферный воздух, или выдержать сигнализатор на атмосферном воздухе в течение 3 мин.			

Д.3 ТРЕБОВАНИЯ БЕЗОПАСНОСТИ

Д.3.1 Помещение, в котором проводится поверка должно быть оборудовано приточно-вытяжной вентиляцией.

Д.3.2 При работе с газовыми смесями в баллонах под давлением необходимо соблюдать "Правила устройства и безопасной эксплуатации сосудов, работающих под давлением", утвержденные Госгортехнадзором России 11.06.2003 г.

Д.4 УСЛОВИЯ ПОВЕРКИ

При проведении поверки соблюдают следующие условия:

- температура окружающей среды, °С плюс (20±5)
- относительная влажность воздуха, % от 30 до 80
- атмосферное давление, кПа 101,3±4 (760±30)
- напряжение питания переменного тока частотой (50±1) Гц, В 220±11

В помещениях, где проводятся испытания, содержание коррозионно-активных агентов не должно превышать установленных для атмосферы типа I ГОСТ 15150-69, должны отсутствовать агрессивные ароматические вещества (кислоты, лаки, растворители, светлые нефтепродукты).

Д.5 ПОДГОТОВКА К ПОВЕРКЕ

Перед проведением поверки должны быть выполнены следующие подготовительные работы:

- проверить наличие паспортов и сроки годности ПГС;
- баллоны с ПГС должны быть выдержаны в помещении для поверки не менее 24 ч;
- подготовить к работе эталонные и вспомогательные средства поверки, указанные в разделе Д.2, в соответствии с требованиями их эксплуатационной документации;
- проверить комплектность сигнализатора;
- ознакомиться с РЭ сигнализатора и подготовить его к работе согласно РЭ.

Д.6 ПРОВЕДЕНИЕ ПОВЕРКИ

Д.6.1 Внешний осмотр.

Д.6.1.1 При внешнем осмотре устанавливают соответствие следующим требованиям:

- отсутствие внешних повреждений корпуса, влияющих на работоспособность сигнализатора;

- отсутствие повреждений кабеля питания;
- исправность органов управления и четкость надписей на лицевой панели;
- соответствие маркировки требованиям РЭ на сигнализатор;
- пломбы не должны быть нарушены.

Результаты внешнего осмотра сигнализаторов считают положительными, если они соответствуют перечисленным выше требованиям.

Д.6.2 Проверка электрической прочности изоляции.

Проверку электрической прочности изоляции проводят на пробойной установке. Сигнализатор предварительно отключить от сети.

Испытательное переменное напряжение величиной 3000 В прикладывают между соединенными вместе контактами вилки шнура питания и металлической фольгой, плотно приложенной к корпусу сигнализаторов.

Подачу испытательного напряжения начинают от нуля или величины рабочего напряжения. Поднимают напряжение плавно или ступенями, не превышающими 10% испытательного напряжения, за время от 5 до 20 с.

Испытуемую цепь выдерживают под испытательным напряжением в течение 1 мин, после чего напряжение плавно или ступенями снижают от нуля или близкого к рабочему за время от 5 до 20 с.

Сигнализаторы считаются выдержавшими испытание, если в процессе испытаний не наблюдалось признаков пробоя или поверхностного перекрытия по изоляции.

Д.6.3 Проверка сопротивления изоляции.

Проверку проводят мегаомметром М4101. Электрическое питание сигнализаторов должно быть отключено.

Мегаомметр подключают к замкнутым между собой контактами вилки шнура питания и металлической фольгой (экраном), плотно приложенной к корпусу сигнализаторов.

Через 1 мин после приложения испытательного напряжения величиной 500 В по шкале мегаомметра фиксируют величину сопротивления изоляции.

Результаты поверки считаются положительными, если измеренное значение сопротивления изоляции сигнализаторов не менее 5 МОм.

Д.6.4 Опробование

Установить имитатор клапана и перемычки в соответствии с рисунком Г.1 приложения Г.

Установить насадку для подачи газовых смесей.

Собрать схему для поверки сигнализатора с применением ПГС в соответствии с рисунком Д.1.

Включить прибор. Прогреть не менее 5 мин.

Подать смесь ПГС № 3 (для сигнализаторов СЗ-1-1Г(В)), ПГС № 4 (для сигнализаторов СЗ-1-2Г(В)).

Результаты опробования считаются положительными, если в течение 15 сек работает звуковая и световая сигнализация соответствующая сигнальному уровню "Порог" (для сигнализаторов СЗ-1-1Г(В)) или сначала сигнальному уровню "Порог 1", а затем сигнальному уровню "Порог 2" (для сигнализаторов СЗ-1-2Г(В)).

Д.6.5 Определение основной абсолютной погрешности срабатывания сигнализатора.

Установить имитатор клапана и проволочные перемычки в соответствии с рисунком Б.1 приложения Б.

Установить насадку для подачи газовых смесей.

Собрать схему для проверки сигнализатора с применением ПГС в соответствии с рисунком Е.1. приложения Е. Перечень ПГС для проведения испытаний приведен в таблице Е.3.

Включить прибор. Прогреть не менее 30 мин.

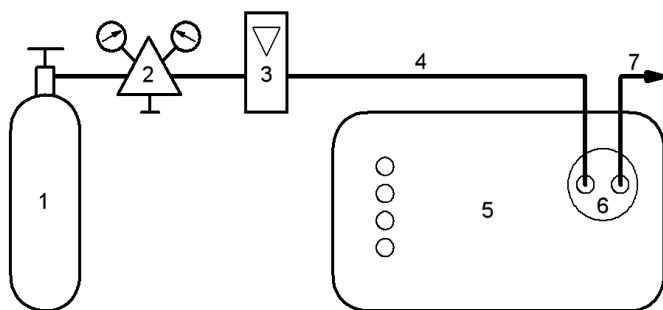
Определение соответствия пределам допустимой абсолютной погрешности срабатывания сигнализатора проводят при поочередной подаче на сигнализатор ПГС в последовательности 1-2-3-4-1.

Результаты проверки считаются положительными, если:

– при подаче ПГС №2 в течение 30 с звуковая и световая сигнализации сигнализатора не срабатывают;

– при подаче ПГС №3 в течение 15 с срабатывают звуковая и световая сигнализации, соответствующие сигнальному уровню «Порог» (для сигнализаторов СЗ-1-1Г(В)) или сигнальному уровню «Порог 1» (для сигнализаторов СЗ-1-2Г(В)). Кроме этого, при подаче ПГС № 3 в течение 30 сек, не должно происходить срабатывания звуковой и световой сигнализации, соответствующей сигнальному уровню «Порог 2» (для сигнализаторов СЗ-1-2Г(В));

– при подаче ПГС №4 в течение 15 с срабатывает звуковая и световая сигнализации, соответствующие сигнальному уровню «Порог 2» (для сигнализаторов СЗ-1-2Г(В)).



1 – баллон с ПГС, 2 – редуктор, 3 – ротаметр, 4 – трубка ПВХ 5x1,5 мм, 5 – сигнализатор загазованности, 6 – насадка для подачи ПГС, 7 – сброс ПГС

Рисунок Д.1 – Схема для настройки и проверки сигнализаторов с применением ПГС

Д.7 ОФОРМЛЕНИЕ РЕЗУЛЬТАТОВ ПОВЕРКИ

Результаты проверки оформляются протоколом, форма которого приведена в приложении И.

Сигнализаторы считаются годными к эксплуатации, если они удовлетворяют требованиям настоящего документа.

Положительные результаты проверки оформляют свидетельством установленной формы согласно ПР 50.2.006.

При отрицательных результатах проверки выдают извещение о непригодности с указанием причин непригодности, установленной формы согласно ПР 50.2.006.

Приложение Е
(обязательное)
Методика калибровки сигнализаторов типа СЗ-2-2В

Е.1 Настройку порогов срабатывания в процессе эксплуатации рекомендуется проводить не реже одного раза в год.

Е.2 Условия проведения и требования безопасности такие же, как при проведении поверки.

Е.3 При калибровке должны быть использованы газовые смеси, приведенные в таблице Е.1. Расход газовых смесей установить равным $(0,5 \pm 0,1)$ л/мин. по шкале ротаметра.

Т а б л и ц а Е.1 – Перечень ПГС для проведения испытаний

№ ПГС	Наименование ПГС	Номер ПГС по Госреестру, ТУ	Номинальное значение концентрации и предел допускаемого абсолютного отклонения
1	ПНГ-воздух	ТУ 6-21-5-82	Марка А или Б
2	СО+ воздух	3843-87	(17 ± 2) млн ⁻¹ или $(19,9 \pm 2,3)$ мг/м ³
3		3847-87, 4265-88	(86 ± 7) млн ⁻¹ или $(100,6 \pm 8,2)$ мг/м ³
Примечание – ПНГ – поверочный нулевой газ.			

Е.4 Перед проведением калибровки необходимо:

- установить перемычки и имитатор клапана в соответствии с рисунком Г.1 приложения Г.
- установить на сигнализатор насадку для подачи газовых смесей.
- собрать схему в соответствии с рисунком Д.1 приложения Д.
- подать на сигнализатор питание и прогреть его в течение 30 минут.

Примечание – При проведении калибровки возможно свечение индикатора «КЛАПАН ЗАКРЫТ», что не является признаком неисправности.

Е.5 Калибровку выполнить в следующей последовательности:

а) настройка первого порога:

- подать на датчик ПГС № 1 в течение не менее 30 секунд;
- однократно нажать на кнопку "▼1", при этом должен мигать зеленым цветом индикатор ПОРОГ СО 20/100 мг/м³,
- подать ПГС № 2;
- через 1 мин. с момента подачи ПГС № 2 нажать кнопку "▼1", при этом индикатор ПОРОГ СО 20/100 мг/м³ должен погаснуть;
- подать ПГС № 1 в течение не менее 30 секунд.

б) настройка второго порога:

- подать на датчик ПГС № 1 в течение не менее 30 секунд;
- однократно нажать на кнопку "▼2", при этом индикатор ПОРОГ СО 20/100 мг/м³ должен непрерывно гореть зеленым цветом;
- подать ПГС № 3;
- через 30 сек. с момента подачи ПГС № 3 нажать кнопку "▼2", при этом индикатор ПОРОГ СО 20/100 мг/м³ должен погаснуть;
- подать ПГС № 1 в течение не менее 30 секунд.

Е.6 После калибровки:

- отключить питание сигнализатора;
- снять насадку и отключить сигнализатор от схемы;
- опломбировать отверстия для калибровки.

Настоящая методика поверки распространяется на сигнализаторы СЗ-2 и устанавливает методику их первичной поверки при выпуске из производства и после ремонта и периодической поверки в процессе эксплуатации. Межповерочный интервал - 1 год.

Ж.1 ОПЕРАЦИИ ПОВЕРКИ

Т а б л и ц а Ж.1 – операции, выполняемые при проведении поверки.

Наименование операции	Номер пункта методики поверки	Обязательность проведения операции	
		Поверка при выпуске из производства	Периодическая поверка и поверка после ремонта
Внешний осмотр	Ж.6.1	+	+
Проверка электрической прочности изоляции	Ж.6.2	+	—
Проверка электрического сопротивления изоляции	Ж.6.3	+	+
Опробование	Ж.6.4	+	+
Определение основной абсолютной погрешности срабатывания сигнализаторов	Ж.6.5	+	+

Если при проведении той или иной операции поверки получен отрицательный результат, поверка прекращается.

Ж.2 СРЕДСТВА ПОВЕРКИ

Т а б л и ц а Ж.2 – Средства поверки и вспомогательные средства, применяемые при поверке.

Номер пункта методики поверки	Наименование, тип, марка эталонного средства измерений или вспомогательного средства поверки, ГОСТ, ТУ или основные технические и (или) метрологические характеристики
Ж.6.2 - Ж.6.5	Секундомер СОС пр 26-2-000 ТУ 25-1894.003-90
Ж.6.2	Универсальная пробойно-испытательная установка УПУ-10 по АЭ2.771.001ТУ
Ж.6.2, Ж.6.3	Фольга алюминиевая АД1 по ГОСТ 4784-74
Ж.6.3	Мегомметр М4101 по ГОСТ 8036-79. Напряжение на разомкнутых зажимах 500 В
Ж.6.4	Портативный источник газа с концентрацией СО в воздухе 160...200 мг/м ³
Ж.6.4, Ж.6.5	ГСО-ПГС в баллонах под давлением по ТУ 6-16-2956-92 (таблица Ж.3)
	Ротаметр РМ-А 0,063 Г УЗ ТУ1-01-0249-75
	Трубка поливинилхлоридная (ПВХ) 5x1,5 мм по ТУ 6-19-272-85
	Насадка для подачи ПГС
	Редуктор БКО-50 ДМ ТУ У 30482268.004-99
Примечания	
1 Все эталонные средства поверки должны иметь действующие свидетельства о поверке.	
2 Допускается использование других средств поверки, метрологические характеристики которых не хуже указанных.	

Ж.3 ТРЕБОВАНИЯ БЕЗОПАСНОСТИ

Помещение, в котором проводится поверка должно быть оборудовано приточно-вытяжной вентиляцией.

При работе с газовыми смесями в баллонах под давлением необходимо соблюдать "Правила устройства и безопасной эксплуатации сосудов, работающих под давлением", утвержденные Госгортехнадзором России 11.06.2003 г.

Ж.4 УСЛОВИЯ ПОВЕРКИ

Ж.4.1 При проведении поверки соблюдают следующие условия:

- температура окружающей среды, °С плюс (20±5)
- относительная влажность воздуха, % от 30 до 80
- атмосферное давление, кПа 101,3±4 (760±30)
- напряжение питания переменного тока частотой (50+1) Гц, В 220±11

В помещениях, где проводятся испытания, содержание коррозионно-активных агентов не должно превышать установленных для атмосферы типа I ГОСТ 15150-69, должны отсутствовать агрессивные ароматические вещества (кислоты, лаки, растворители, светлые нефтепродукты).

Ж.5 ПОДГОТОВКА К ПОВЕРКЕ

Перед проведением поверки должны быть выполнены следующие подготовительные работы:

- проверить наличие паспортов и сроки годности ПГС;
- баллоны с ПГС должны быть выдержаны в помещении для поверки не менее 24 ч;
- подготовить к работе эталонные и вспомогательные средства поверки, указанные в разделе Ж.2, в соответствии с требованиями их эксплуатационной документации;
- проверить комплектность в соответствии с руководством по эксплуатации на сигнализатор;
- ознакомиться с руководством по эксплуатации сигнализатора и подготовить его к работе согласно РЭ;

Ж.6 ПРОВЕДЕНИЕ ПОВЕРКИ

Ж.6.1 Внешний осмотр.

При внешнем осмотре устанавливают соответствие следующим требованиям:

- отсутствие внешних повреждений корпуса, влияющих на работоспособность сигнализатора;
- отсутствие повреждений кабеля питания;
- исправность органов управления и четкость надписей на лицевой панели сигнализатора;
- соответствие маркировки требованиям РЭ на сигнализатор;
- пломбы не должны быть нарушены.

Результаты внешнего осмотра сигнализаторов считают положительными, если они соответствуют перечисленным выше требованиям.

Ж.6.2 Проверка электрической прочности изоляции.

Проверку электрической прочности изоляции проводят на пробойной установке. Сигнализатор предварительно отключить от сети.

Испытательное переменное напряжение величиной 3000 В прикладывают между соединенными вместе контактами вилки шнура питания и металлической фольгой, плотно приложенной к корпусу сигнализатора.

Подачу испытательного напряжения начинают от нуля или величины рабочего напряжения. Поднимают напряжение плавно или ступенями, не превышающими 10 % испытательного напряжения, за время от 5 до 20 с.

Испытуемую цепь выдерживают под испытательным напряжением в течение 1 мин, после чего напряжение плавно или ступенями снижают до нуля или близкого к рабочему за время от 5 до 20 с.

Сигнализаторы считаются выдержавшими испытание, если в процессе испытаний не наблюдалось признаков пробоя или поверхностного перекрытия по изоляции.

Ж.6.3 Проверка сопротивления изоляции.

Проверку проводят мегомметром М4101. Электрическое питание сигнализаторов должно быть отключено.

Мегомметр подключают к замкнутыми между собой контактами вилки шнура питания и металлической фольгой (экраном), плотно приложенной к корпусу сигнализатора.

Через 1 мин после приложения испытательного напряжения величиной 500 В по шкале мегомметра фиксируют величину сопротивления изоляции.

Результаты проверки считаются положительными, если измеренное значение сопротивления изоляции сигнализаторов не менее 5 МОм.

Ж.6.4 Опробование.

Установить имитатор клапана и переключки в соответствии с рисунком Г.1 приложения Г.

Установить насадку для подачи газовых смесей.

Собрать схему для проверки сигнализатора с применением ПГС в соответствии с рисунком Д.1 приложения Д.

Включить прибор. Прогреть в течение 5 минут.

Подать на сигнализатор ПГС СО-воздух с концентрацией оксида углерода от 160 мг/м³ до 200 мг/м³ от портативного источника:

- а) с расстояния около 0,5 см в центр отверстия датчика в объеме от 3 см³ до 6 см³, или
- б) в заранее установленную насадку для подачи ПГС в объеме от 1 см³ до 2 см³.

Допускается подача дополнительного количества газовой смеси в случае, если системы не срабатывают.

В качестве портативного источника газовой смеси возможно использование медицинского шприца объемом 5 мл, наполненного необходимой смесью.

Результаты опробования считаются положительными, если сработает звуковая и световая сигнализация ПОРОГ СО 20/100 мг/м³ в интервале от 30 до 60 секунд.

Ж.6.5 Определение основной абсолютной погрешности срабатывания сигнализатора.

Ж.6.5.1 Установить имитатор клапана и проволочные переключки в соответствии с рисунком Г.1 приложения Г. Установить насадку для ПГС.

Ж.6.5.2 Собрать схему для проверки сигнализатора с применением ПГС в соответствии с рисунком Е.1. приложения Е.

Включить прибор. Прогреть в течение не менее 30 минут.

Перечень ПГС для проведения испытаний приведен в таблице Ж.3.

Т а б л и ц а Ж.3 Перечень ПГС для проведения испытаний

№ ПГС	Наименование ПГС	Номер ПГС по Госреестру, ТУ	Номинальное значение концентрации и предел допускаемого абсолютного отклонения
1	ПНГ-воздух	ТУ 6-21-5-82	Марка А или Б
2	СО + воздух	4264-88	$(13 \pm 1,3)$ млн ⁻¹ или $(15,2 \pm 1,5)$ мг/м ³
3		3843-87	(21 ± 2) млн ⁻¹ или $(24,6 \pm 2,3)$ мг/м ³
4		3844-87	(64 ± 4) млн ⁻¹ или $(74,9 \pm 4,7)$ мг/м ³
5		3847-87, 4265-88	(107 ± 7) млн ⁻¹ или $(125,2 \pm 8,2)$ мг/м ³
Примечание – ПНГ – поверочный нулевой газ.			

Расход ПГС через сигнализатор должен быть равен $(0,5 \pm 0,1)$ л/мин.

Ж.6.5.3 ПГС подаются на сигнализатор поочередно в порядке 1-2-3-4-5-1. Минимальное время между моментом подачи ПГС и моментом, после которого допускается фиксирование срабатывания световой сигнализации, должно быть не менее 3 мин.

При подаче ПГС №2, соответствующей нижнему пределу диапазона допускаемой абсолютной погрешности сигнализаторов для уровня «ПОРОГ 1», световая и звуковая сигнализация должны отсутствовать.

При подаче ПГС №3, соответствующей верхнему пределу диапазона допускаемой абсолютной погрешности сигнализаторов для уровня «Порог 1», должно произойти срабатывание световой (мигание индикатора ПОРОГ СО 20/100 мг/м³) и звуковой сигнализаций.

При подаче ПГС №4, соответствующей нижнему пределу диапазона допускаемой абсолютной погрешности сигнализаторов для уровня «ПОРОГ 2», состояние световой и звуковой сигнализации не должно измениться.

При подаче ПГС №5, соответствующей верхнему пределу диапазона допускаемой абсолютной погрешности сигнализаторов для уровня «Порог 2», должно произойти срабатывание световой (непрерывное свечение индикатора ПОРОГ СО 20/100 мг/м³) и звуковой сигнализаций.

Ж.6.5.4 Результаты поверки считаются положительными, если выполняется последовательность включений и отключений световой и звуковой сигнализаций при выполнении действий по п. Ж.6.5.3.

Ж.7 ОФОРМЛЕНИЕ РЕЗУЛЬТАТОВ ПОВЕРКИ

Результаты поверки оформляются протоколом, форма которого приведена в приложении И.

Сигнализаторы считаются годными к эксплуатации, если они удовлетворяют требованиям настоящего документа.

Положительные результаты поверки оформляют свидетельством установленной формы согласно ПР 50.2.006.

При отрицательных результатах поверки выдают извещение о непригодности с указанием причин непригодности, установленной формы согласно ПР 50.2.006.

По вопросам продаж и поддержки обращайтесь:

Архангельск (8182)63-90-72	Калининград (4012)72-03-81	Нижегород (831)429-08-12	Смоленск (4812)29-41-54
Астана +7(7172)727-132	Калуга (4842)92-23-67	Новокузнецк (3843)20-46-81	Сочи (862)225-72-31
Белгород (4722)40-23-64	Кемерово (3842)65-04-62	Новосибирск (383)227-86-73	Ставрополь (8652)20-65-13
Брянск (4832)59-03-52	Киров (8332)68-02-04	Орел (4862)44-53-42	Тверь (4822)63-31-35
Владивосток (423)249-28-31	Краснодар (861)203-40-90	Оренбург (3532)37-68-04	Томск (3822)98-41-53
Волгоград (844)278-03-48	Красноярск (391)204-63-61	Пенза (8412)22-31-16	Тула (4872)74-02-29
Вологда (8172)26-41-59	Курск (4712)77-13-04	Пермь (342)205-81-47	Тюмень (3452)66-21-18
Воронеж (473)204-51-73	Липецк (4742)52-20-81	Ростов-на-Дону (863)308-18-15	Ульяновск (8422)24-23-59
Екатеринбург (343)384-55-89	Магнитогорск (3519)55-03-13	Рязань (4912)46-61-64	Уфа (347)229-48-12
Иваново (4932)77-34-06	Москва (495)268-04-70	Самара (846)206-03-16	Челябинск (351)202-03-61
Ижевск (3412)26-03-58	Мурманск (8152)59-64-93	Санкт-Петербург (812)309-46-40	Череповец (8202)49-02-64
Казань (843)206-01-48	Набережные Челны (8552)20-53-41	Саратов (845)249-38-78	Ярославль (4852)69-52-93

сайт: www.sakz.nt-rt.ru || эл. почта: skz@nt-rt.ru