



**Портативный ультразвуковой расходомер-счетчик
Streamlux SLS-700P**



Руководство по эксплуатации портативного
ультразвукового расходомера-счетчика
Streamlux SLS-700P.

ВНИМАНИЕ!

• **Не работает на трубах с армированным либо многослойным полипропиленом.**

• Подключение / отключение ультразвуковых датчиков необходимо производить только при выключенном приборе. В противном случае возможно повреждение входных электронных компонентов статическим электричеством или в результате искрения контактов.

• Не рекомендуется эксплуатация прибора в условиях сильных электромагнитных полей или СВЧ-полей. Это может привести к поломке прибора.

• Прибор имеет степень защиты IP65: пыленепроницаемость, допускаются струи воды. Тем не менее, рекомендуется избегать попадания влаги на корпус и датчики в больших количествах. Запрещается погружение прибора и датчиков под воду.

• Для переноски и хранения прибора и аксессуаров рекомендуется пользоваться ударопрочным и герметичным кейсом, который входит в комплект поставки. Использование кейса обеспечивает полную защиту прибора даже при падении с высоты 2 метров.

• Установка расходомера на трубу, на которой уже установлен прибор учета, использующий Ультразвуковые датчики может привести к сильному искажению результатов измерения или прекращению вычислений.

• При использовании ультразвуковых датчиков на магнитной рамке необходимо учитывать, что при температуре выше +70°C возможно ослабление действия магнитов и необходимо дополнительно крепить рамку металлическими хомутами к трубе. Ультразвуковые датчики на магнитной рамке невозможно устанавливать на трубы из нержавеющей стали или пластика без дополнительного крепления металлическими хомутами.

• Запрещается самостоятельное вскрытие, ремонт или модернизация прибора. При обнаружении попыток вскрытия и ремонта прибора, гарантийные обязательства с производителя/поставщика снимаются.

Невыполнение требований, изложенных в настоящем Руководстве по эксплуатации, может привести к отказам, вплоть до выхода прибора из строя.

Содержание:

1. Общие сведения	4
2. Состав расходомера	5
3. Устройство расходомера	6
4. Основные технические характеристики	9
5. Указание мер безопасности	9
6. Подготовка расходомера к работе	10
7. Порядок работы	14
8. Методика поверка расходомера	28
9. Техническое обслуживание	34
10. Устранение неполадок	34
11. Протокол передачи данных	38
Приложения	43
Паспорт	49

Руководство по эксплуатации ультразвукового расходомера-счетчика **Streamlux SLS-700P** (далее – расходомер) предназначено для ознакомления обслуживающего персонала с составом расходомера и основными правилами его эксплуатации.

При работе с расходомером следует руководствоваться настоящим документом и паспортом.

1. ОБЩИЕ СВЕДЕНИЯ

1.1. Назначение изделия

Ультразвуковые расходомеры являются приборами общепромышленного назначения с широким диапазоном контролируемых сред с накладным монтажом датчиков.

Расходомеры предназначены для технологических и коммерческих измерений, контроля и учета объемного расхода, количества жидкости в системах холодного, горячего водоснабжения, теплоснабжения и водоотведения.

Расходомеры могут применяться на объектах ЖКХ, в химической, нефтедобывающей, металлургической целлюлозобумажной, и в других отраслях промышленности.

1.2. Общие указания

Расходомеры предназначены для эксплуатации в закрытых помещениях и вне их при:

- Температура окружающей среды:
для электронного блока: от -20°C до $+60^{\circ}\text{C}$;
- относительная влажность воздуха до 90% (группа исполнения В4 ГОСТ 12997);
- атмосферное давление от 630 до 800 мм рт.ст.

Питание расходомеров осуществляется от 3х элементов типоразмера ААА напряжением 1,5 В каждый или от преобразователя 220В 50Гц.

2. СОСТАВ РАСХОДОМЕРА

Наименование	
Электронный блок Streamlux	1 шт.
TS-2 датчики для труб Ду 25-100 мм. (M23 – Clamp-on TS-2)	В соответствии с заказом
TS-2-НТ датчики для труб Ду 25-100 мм. (M23 – Clamp-on TS-2)	
ТМ-1 датчики для труб Ду 50-700 мм. (M23 – Clamp-on ТМ-1)	
ТМ-1-НТ датчики для труб Ду 50-700 мм. (M23 – Clamp-on ТМ-1)	
ТЛ-1 датчики для труб Ду 300-6000 мм. (M23 – Clamp-on ТЛ-1)	
ТЛ-1-НТ датчики для труб Ду 300-6000 мм. (M23 – Clamp-on ТЛ-1)	
НС прецизионная рейка с датчиками 25-100 мм. (M23 – Standart-НС)	
НС-НТ прецизионная рейка с датчиками 25-100 мм. (M23 – Standart-НС)	
НМ прецизионная рейка с датчиками 50-700 мм. (M23 – Standart-НМ)	
НМ-НТ прецизионная рейка с датчиками 50-700 мм. (M23 – Standart-НМ)	
Кабель для датчиков	2 шт.
Кабель для связи с компьютером	1 шт.
Сетевой адаптер для зарядки аккумулятора	1 шт.
Приспособления для крепления датчиков на трубопроводе	2 шт.
Руководство по эксплуатации с разделом «Методика поверки»	1 шт.
Паспорт	1 шт.
Акустический гель	1 шт.
Рулетка	1 шт.
Ударопрочный кейс	1 шт.



3. УСТРОЙСТВО РАСХОДОМЕРА

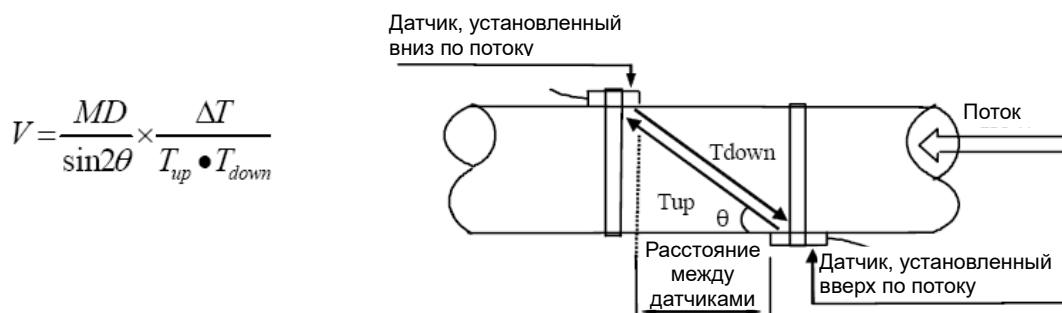
3.1. Принцип измерения расхода жидкости

Расходомер предназначен для измерения скорости жидкости в замкнутой системе. Принцип его работы – технология измерения времени прохождения ультразвуковой волны. Датчики накладные ультразвуковые, с фиксирующими хомутами. Они не блокируют поток воды, легко устанавливаются и демонтируются.

Расходомер использует два накладных ультразвуковых датчика, которые работают одновременно как ультразвуковой передатчик и ультразвуковой приемник. Накладные ультразвуковые датчики крепятся к трубопроводу снаружи на определенном расстоянии друг от друга. Ультразвуковые датчики могут быть установлены V-образным способом, при котором ультразвук пересекает трубу дважды, W-образным способом, когда ультразвук пересекает трубу четыре раза или Z-образным способом, когда накладные ультразвуковые датчики монтируются на противоположных сторонах трубы и ультразвук пересекает трубопровод один раз. Выбор способа монтажа зависит от трубопровода и характеристик жидкости.

Расходомер работает по принципу поочередной передачи и приема частотно-модулированного всплеска звуковой энергии между двумя ультразвуковыми датчиками и измерения времени, за которое звуковой сигнал проходит между ними. Разница в измеренном времени прохождения сигнала прямо и точно определяет скорость жидкости в трубопроводе, как показано на рисунке 1.

Рис. 1: Принцип измерения расхода по времени прохождения ультразвука



где

θ – угол между траекторией звукового сигнала и направлением потока;

M – количество прохождений звукового сигнала через поток;

D – диаметр трубы;

T_{up} – время прохождения звукового пучка от датчика, установленного вверх по потоку, до датчика, установленного вниз по потоку;

T_{down} – время прохождения звукового пучка от датчика, установленного вниз по потоку, до датчика, установленного вверх по потоку.


$$\Delta T = T_{\text{up}} - T_{\text{down}}$$

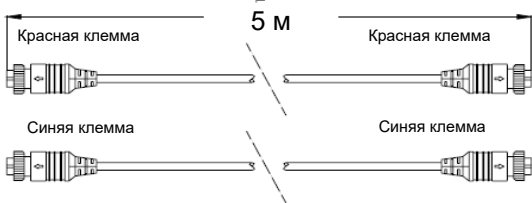
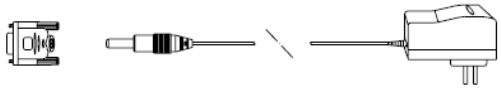
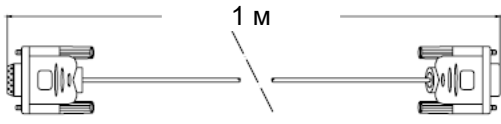
3.2 Обозначение частей

Рис.2. Вид спереди.



Таблица № 1. Типы накладных ультразвуковых датчиков и кабели

Вид	Тип	Модель	Ду, мм.	Диапазон температур	Габаритные размеры, мм
	Малые	TS-2	25~100	- 30~ 90°C	45×25×32
	Средние	TM-1	50~700	- 30~ 90°C	64×39×44
	Большие	TL-1	300~6000	- 30~ 90°C	97×54×53
	Малые	TS-2-НТ	25~100	- 30~ 160°C	45×25×32
	Средние	TM-1-НТ	50~700	- 30~ 160°C	64×39×44
	Большие	TL-1-НТ	300~6000	- 30~ 160°C	97×54×53
	Малые	HS	25~100	- 30~ 90°C	318×59×140
	Малые	HS-НТ	25~100	- 30~ 160°C	318×59×140
	Средние	HM	50~700	- 30~ 90°C	568×59×140
	Средние	HM- НТ	50~700	- 30~ 160°C	568×59×140

Кабель 5-метровый	
Клемма преобразователя и адаптер переменного тока	
Кабель интерфейса RS232	

4. ОСНОВНЫЕ ТЕХНИЧЕСКИЕ ХАРАКТЕРИСТИКИ

Характеристики	Значения
Диапазон измерений скорости потока	0,005 ... 12 м/с, в двух направлениях
Пределы допускаемой относительной погрешности измерения скорости потока	$\pm(1,0 + 0,01 q_p/q)\%$ Пределы допускаемой относительной погрешности при измерении объемного расхода и объема теплоносителя, % где q_p – номинальный расход, q – фактический расход
Интервал считывания	0 ... 999 с, выбирается пользователем
Индикация	7 знаков, позитивное или негативное изображение
Безопасность	Установка блокировки. Требуется ввод кода для разблокирования.
Дисплей	4 строки по 16 символов латинского алфавита
Интерфейс связи	RS-232, скорость от 75 до 115200 бод. Протокол может быть изменен пользователем для оптимизации управления
Кабель	Стандартно - 5м
Питание	3 батареи типоразмера ААА со временем работы 10 часов или преобразователь для питания от сети 110 ... 240В
Запись данных	Хранение в памяти прибора 2000 результатов измерений
Материал корпуса	Пластик АБС. Упаковка — кейс из алюминия или пластика.
Габаритные размеры электронного блока	200x90x32 мм
Масса электронного блока	390г (с элементами питания)

5. УКАЗАНИЕ МЕР БЕЗОПАСНОСТИ

ВНИМАНИЕ! Неправильное обращение с расходомером или невыполнение указаний, связанных с эксплуатацией расходомера, могут привести к нарушению его работы, что может стать причиной серьёзных травм.

Не допускается использовать расходомер без ознакомления с данным документом. Недопустимо использование расходомера в иных целях,

кроме оговоренных в разделе Назначение. При эксплуатации расходомера соблюдайте общие правила техники безопасности.

При выпуске из производства должны соблюдаться требования “Правил технической эксплуатации электроустановок потребителей”, “Правил техники безопасности при эксплуатации электроустановок потребителей”, утвержденных Госэнергонадзором, требования ГОСТ Р 51350 и ГОСТ Р 51522.

Расходомеры должны соответствовать требованиям пожарной безопасности по ГОСТ 12.1.004-91.

Недопустимо использование расходомера (кроме взрывозащищенного исполнения) в пожаро - и взрывоопасных помещениях, местах с химически активной средой.

Не допускается использование расходомера при воздействии капель и брызг любого происхождения, а также при влажности воздуха выше 90%.

6. ПОДГОТОВКА РАСХОДОМЕРА К РАБОТЕ

6.1. Установка накладных ультразвуковых датчиков

Накладные ультразвуковые датчики изготовлены на основе пьезоэлектрических кристаллов. Измерение осуществляется путем вычисления разницы во времени прохождения ультразвуковых сигналов. Так как разница очень мала, расстояние и выравнивание ультразвуковых датчиков являются решающими факторами для точного измерения и надежности системы. При установке накладных ультразвуковых датчиков следует проявлять осторожность.

6.1.1. Этапы установки датчиков:

- Расположите датчики в оптимальной позиции на прямом участке трубы достаточной длины. Поверхность трубы должна быть зачищена от грязи и ржавчины.
- Очистите всю грязь и ржавчину в месте, где будут установлены датчики. Для лучшего результата рекомендуется отшлифовать внешнюю поверхность трубы с помощью шлифовального инструмента.
- Нанесите контактную смазку, хорошо проводящую ультразвук* (солидол, литол, гель или вазелин), на передающую поверхность ультразвукового датчика, а также в место установки его на трубу. Убедитесь, что между поверхностью датчика и поверхностью трубы нет зазора.
- Следите за тем, чтобы между поверхностью трубы и поверхностью датчика не попал песок и пыль.

- В горизонтально расположенных трубопроводах в верхней части трубы могут скапливаться пузырьки газа. Поэтому, рекомендуется устанавливать датчики горизонтально сбоку на трубе.
- Есть три приема крепления датчиков на трубе: с помощью магнитного притяжения, с помощью фиксирующих хомутов и ручным способом. Если материал трубы – металл, магнитное притяжение удержит датчик на трубе. Вы можете просто взять датчик и приложить его к трубе, если вам необходимо быстрое измерение, или, использовать, либо металлическую полосу, либо фиксирующий хомут для установки датчиков (см. рис. справа.)



6.1.2. Место крепления датчиков

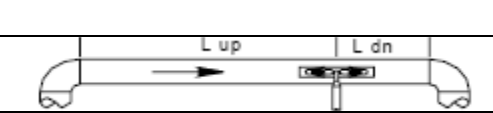
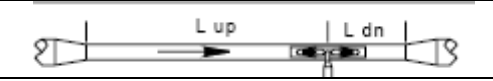
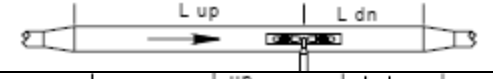
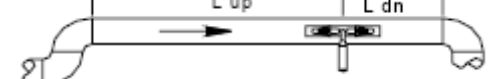
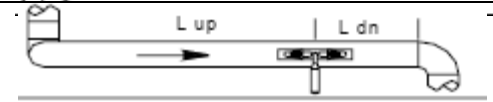
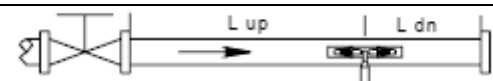
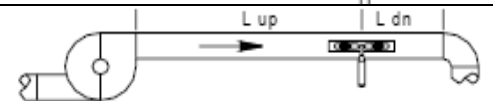
- Первый этап в процессе установки – выбор оптимального места установки датчиков для обеспечения точных и надежных измерений. Желательно знание общих сведений о трубопроводе и его системе.
- Оптимальное расположение определяется как длинный прямой участок трубопровода, наполненного жидкостью, расход которой измеряется. Трубопровод может быть как вертикальным, так и горизонтальным. Далее в таблице приведены примеры оптимального расположения.

Условия выбора оптимального положения:

1. На месте измерения труба должна быть полностью заполнена жидкостью.
2. В трубе не должно быть большого количества коррозионных отложений.
3. Месторасположение должно быть безопасным.
4. Прямой участок трубы должен быть достаточным, чтобы избежать ошибок, вызванных неравномерным потоком. Обычно, длина прямого участка трубы должна быть в 15 раз больше ее диаметра. Чем длиннее, тем лучше. Датчики должны быть установлены на участке трубы там, где длина прямого участка вверх по течению равна, по крайней мере, $10D$, а вниз по течению – $5D$, где D означает внешний диаметр трубы.
5. Если на участке трубы имеются препятствующие потоку детали, например, насосы, клапаны, и др. вверх по течению, длина прямого участка должна быть увеличена (см. подробнее таблицу «Конфигурация трубопровода».)

Конфигурация трубопровода	L up	L dn
	(Длина вверх по течению) x	(Длина вниз по течению) x Диаметр (D)

6. Убедитесь, что температура в месте расположения датчиков не превышает допустимых диапазонов для датчиков.
7. Выберите относительно новый прямой участок трубопровода, если это возможно. Старые трубы имеют тенденцию к коррозии и отложениям, что может сказаться на результате измерений. Если приходится работать на старой трубе, рекомендуется считать коррозионные отложения и осадок как часть толщины вкладыша трубы. Например, можно прибавить дополнительное значение к параметрам толщины стенки или толщины вкладыша трубы, чтобы учесть отложения при измерении.
8. Некоторые трубы могут быть снабжены пластиковым вкладышем, который создает определенное количество зазоров между вкладышем и внутренней стенкой трубы. Эти зазоры могут помешать прямому прохождению ультразвуковых волн. В этом случае, измерение может быть затруднено. Если это возможно, постарайтесь избегать использования таких труб при измерении. Если приходится с ними работать, следует использовать врезные датчики, которые устанавливаются в трубу путем сверления отверстий в ней, при этом жидкость внутри не блокируется.
9. При выборе места измерения возможно придется учесть место расположения блока электроники. Он может быть смонтирован на подставке для измерительных приборов, или в месте, обеспечивающем легкий доступ к расходомеру при программировании и обслуживании.
10. При выборе места измерения возможно придется учесть место установки датчиков. Убедитесь, что на месте достаточно пространства для простой эксплуатации.

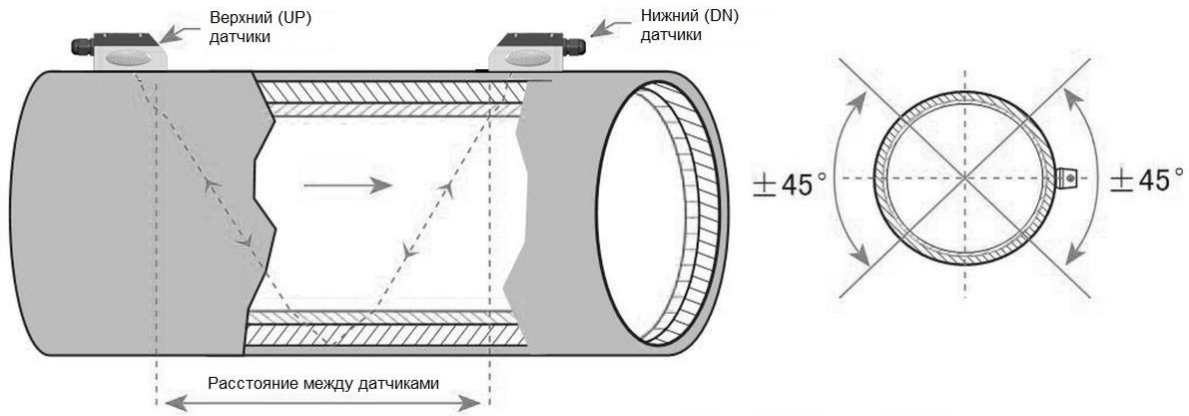
	Диаметр (D)	
	10D	5D
	10D	5D
	10D	5D
	12D	5D
	20D	5D
	20D	5D
	30D	5D

6.1.3. Расстояние между датчиками

Значение расстояния, указанное в окне меню M25, относится к внутреннему расстоянию между двумя датчиками (см. следующий рисунок). В действительности расстояние между датчиками должно быть как можно ближе к этому значению.

6.1.4. Установка V-образным способом

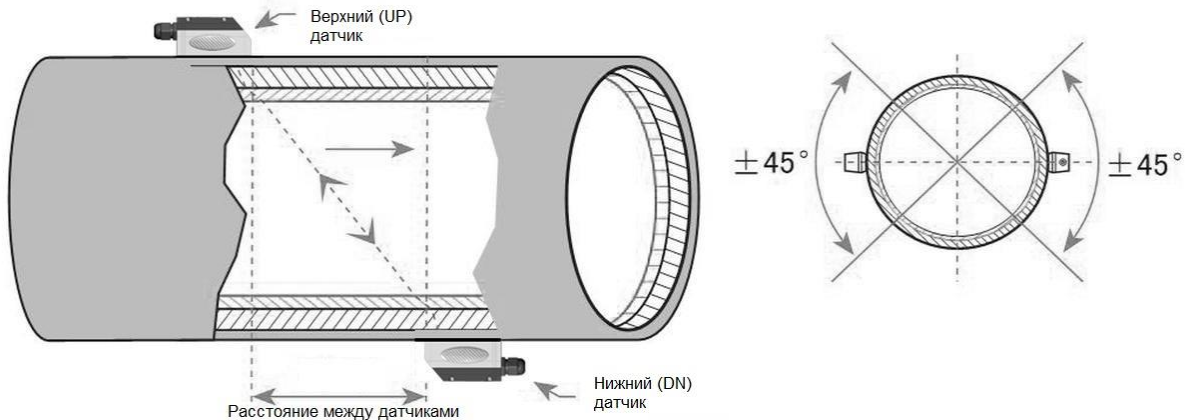
Установка V-образным способом является наиболее распространенным способом, при внутреннем диаметре трубы в пределах от 25 мм до 500 мм. Этот способ также называется отражающий способ.



V-образный способ крепления датчика

6.1.5. Установка Z-образным способом

Z-образный способ используется, если диаметр трубы более 500мм. Этот способ можно применять, когда V-образное отражение в трубе большого диаметра “гасит” исходный сигнал настолько, что производить измерения не представляется возможным.

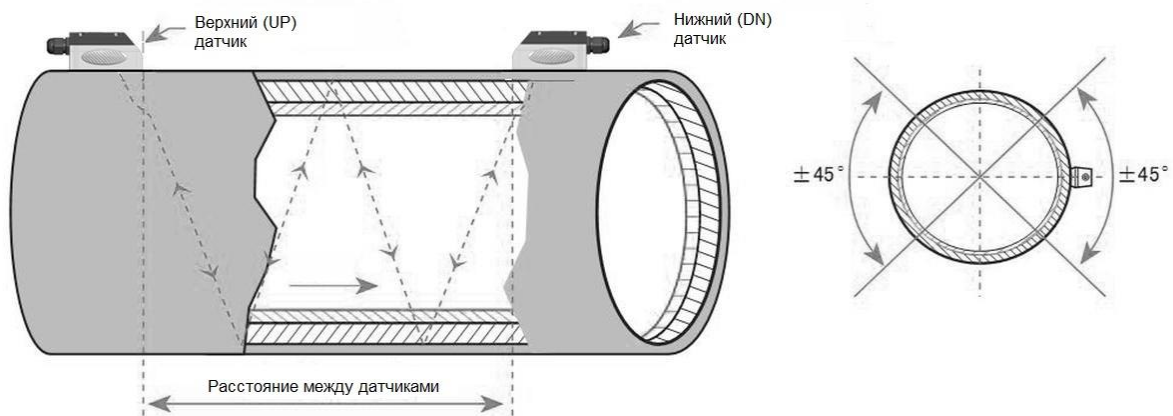


Z-образный способ крепления датчика

6.1.6. Установка W-образным способом

W-образный способ, обычно используется на трубах малого диаметра (от 25 мм до 100 мм).

Этот способ позволяет значительно повысить точность измерения, но стабильно работает только на трубах малого диаметра из-за больших потерь при прохождении сигнала по трубе.



W-образный способ крепления датчика

7. ПОРЯДОК РАБОТЫ

7.1. Проверка работы после установки

По окончании установки датчика пользователь должен проверить следующие показатели: силу приема сигнала, значение Q (качества сигнала), изменение времени (разность времени прохождения сигналов вверх и вниз по потоку), предположительная скорость звука в жидкости, отношение времени прохождения и др. Только после этого оператор может быть уверен, что расходомер работает правильно и результаты измерений надежны и точны.

7.1.1. Проверка правильности работы прибора

Если в нижнем правом углу ЖК-дисплея отображается символ «R», расходомер работает правильно.

Если вместо этого мигает символ «H», принятый сигнал слабый.

Если отображается символ «I», это значит, что сигнал не обнаружен.

Если отображается сигнал «J», это значит, что аппаратное обеспечение расходомера вышло из строя.

7.1.2. Сила сигнала

Сила сигнала указывает амплитуду приема ультразвуковых сигналов в виде трехзначного числа. [000] означает, что сигнал не обнаружен, а [999] указывает на максимальную силу сигнала, который может быть принят.

Несмотря на то, что прибор устойчиво работает при силе сигнала в пределах от 500 до 999, следует добиваться большей силы сигнала, так как более сильный сигнал означает результат измерения с меньшей погрешностью. Для увеличения силы сигнала рекомендуются следующие действия:

- Если текущее расположение недостаточно удобно для стабильного и надежного измерения расхода, или, если сила сигнала ниже 700, следует переместить прибор в более благоприятное место.

- Отполируйте внешнюю поверхность трубы и нанесите больше смазки для увеличения силы сигнала.
- Аккуратно отрегулируйте положение обоих датчиков, как вертикально, так и горизонтально, при проверке силы сигнала. Остановитесь в положении, когда сила сигнала достигает максимума. Затем, проверьте расстояние между датчиками, чтобы убедиться, что оно равно или близко к тому, которое указано в окне M25.

7.1.3. Качество сигнала

Качество сигнала указано в виде значения Q на приборе. Более высокое значение Q означает более высокое отношение сигнал-шум (сокращенно SNR), и, соответственно, более низкую погрешность. При нормальных условиях значение Q находится в пределах 60-90, чем выше, тем лучше.

Причинами низкого значения Q могут быть:

- Помехи, вызванные другими приборами и устройствами, расположенными рядом, такими как инверторы частоты, которые могут вызвать сильные помехи. Попробуйте переместить расходомер на новое место, где помехи могут быть снижены.
- Плохое ультразвуковое соединение между датчиками и трубой. Отполируйте поверхность трубы еще раз, очистите поверхность и нанесите больше смазки и т.п.
- Выбранный участок трубы не подходит для проведения измерения. Переместите на более подходящий участок трубопровода.

7.1.4. Коррозия и отложения

Если труба старая и внутри имеет отложения накипи, выберите в 16 меню прибора пункт 3 (MORTAR). При этом в меню 17 будет нужно указать толщину накипи. Толщину измерить с помощью расходомера невозможно, поэтому этот параметр вы должны определить самостоятельно (интуитивно или прямым измерением на поперечном срезе аналогичной трубы)

7.1.5. Общее время прохождения и разность времени

Общее время прохождения и разность времени отображаются в окне меню M93. Эти значения являются исходными данными для прибора при подсчете расхода жидкости. Поэтому, измеряемый расход будет варьироваться, так же как варьируются общее время прохождения и разность времени.

Общее время прохождения должно оставаться стабильным или варьироваться в очень малом диапазоне.

Разность времени обычно варьируется менее чем на 20%. Если изменение превышает 20% в положительном или отрицательном направлениях, могут иметься определенные проблемы с установкой

датчика. Пользователю следует обязательно проверить правильность установки.

7.1.6. Отношение времени прохождения

Это отношение обычно используется для проверки правильности установки и соответствия введенных параметров трубы с фактическими значениями. Если параметры трубы корректны и датчики установлены правильно, отношение времени прохождения должно варьироваться в пределах $100\% \pm 3\%$ (окно M91).

Если этот диапазон превышен, пользователю необходимо проверить:

- Корректны ли введенные параметры трубы?
- Равно или близко к указанному в окне меню M25 фактическое расстояние между датчиками?
- Правильно ли установлен датчик в нужном направлении?
- Удобно ли место крепления датчика, изменилась ли форма трубопровода, или, не слишком ли старая труба (например, слишком много коррозии или отложений внутри трубы)?
- Нет ли источников помех внутри трубы?
- Нет ли других факторов, не отвечающих вышеуказанным требованиям измерения?
- Введены ли параметры сдвиг шкалы (Scale Factor, M45) и сдвиг нуля (Zero Point, M44) из паспорта прибора? Эти параметры определяются при калибровке и поверке, без их ввода прибор будет отображать неверные показания.

7.2. Проверка и настройка

7.2.1. Проверка направления потока жидкости.

Проверьте значение расхода жидкости. Если оно положительное, то направление потока – от КРАСНОГО (UP) датчика к СИНЕМУ (DN) датчику, если отрицательное, то направление потока – от СИНЕГО датчика к КРАСНОМУ.

7.2.2. Изменение единиц измерения.

Используйте окно меню M30 для выбора британской системы (English) или метрической (Metric) системы единиц.

7.2.3. Выбор единиц измерения расхода жидкости

Используйте окно меню M31 для выбора единиц расхода жидкости, а также соответствующих единиц времени.

Используйте окно меню M32 для выбора единиц измерения суммирующего счетчика потока.

7.2.4. Использование множителя суммирующего счетчика.

Используйте окно M33 для выбора нужного множителя для суммирующих счетчиков (POS, NEG и NET). Убедитесь, что частота следования импульсов счетчика не слишком высокая или низкая. Предпочтительная частота - несколько импульсов в минуту.

Если множитель суммирующего счетчика слишком мал, импульс на выходе будет слишком коротким и возможна потеря импульсов. Предусмотренный минимальный период следования импульсов равен 500 миллисекунд.

Если множитель суммирующего счетчика слишком велик, импульс на выходе будет слишком длинным, что может быть проблемой, если главное устройство запрашивает быстрый ответ.

7.2.5. Настройка функций суммирующего счетчика



Расходомер обладает тремя функциями суммирования. В общем, Вам понадобится только установка положительного счетчика, т.к. большинство труб имеют направления потока в одну сторону.

Используйте окна меню M34, M35 или M36 для включения и отключения суммирующих счетчиков NET, POS, или NEG соответственно.

7.2.6. Сброс суммирующих счетчиков

Используйте окно меню M37 для сброса суммирующих счетчиков расхода жидкости.

7.2.7. Восстановление значений по умолчанию

Перейдите в окно меню M37. Нажмите кнопку , а затем кнопку возврата  Эта операция приведет к стиранию всех параметров, введенных пользователем и возврату всех заводских настроек по умолчанию.

7.2.8. Использование гасителя колебаний для стабилизации показаний расходомера.

Гаситель колебаний действует как фильтр для обеспечения стабильных показаний. Если в окне M40 введено значение «0», это значит, что затухания нет. Чем больше значение, тем больше эффект. Но большие значения гасителя колебаний предотвращают быструю реакцию прибора. Для гасителя колебаний обычно используются значения от 5 до 30.

7.2.9. Нулевой порог чувствительности

Значение, отображаемое в кошке M41, называется значением нулевого порога чувствительности. Если абсолютное значение измеряемого расхода жидкости меньше данного значения, измеряемый расход

заменяется на «0». Это делается во избежание любого ошибочного суммирования, если текущий расход жидкости слишком мал.

Пример применения: когда насос выключен, жидкость не останавливается немедленно. Она продолжит движение (возможно против хода потока) в течение какого-то времени. За этот промежуток суммирующий счетчик не должен функционировать. Это можно легко задать с помощью значения скорости, при которой включается функция обнуления расхода, например, 0,03 м/с.

Операция прерывания при нуле не влияет на измерение расхода, если текущее значение больше значения прерывания при нуле.

7.2.10. Установка нулевой точки.

Если расход в трубопроводе отсутствует, расходомер все еще будет выдавать небольшие показания расхода жидкости, не равные нулю. Для того чтобы сделать измерение точным, необходимо удалить эти показания «нулевой точки». Окно M42 позволяет в этом случае принять необходимые меры. Сначала, следует убедиться, что жидкость в трубе полностью остановлена (скорости нет). Затем, перейти к окну M42 и нажать кнопку ENT для запуска функции установки нулевой точки.

7.2.11. Изменение коэффициента масштабирования расхода жидкости.

Коэффициент масштабирования (SF) представляет собой отношение между «фактическим значением расхода жидкости» и расходом, измеряемым расходомером. Это можно определить с помощью калибровки, используя стандартное оборудование калибровки расхода. Для изменения SF перейдите в окно M45.

Коэффициент масштабирования зависит от датчика. Перед отправкой покупателю на заводе-изготовителе коэффициент масштабирования пары датчиков калибруется на проливной установке. Если заказано несколько пар датчиков, следует убедиться, что введен коэффициент масштабирования используемой пары датчиков.

Коэффициент масштабирования также зависит от других факторов, например, размер трубы, вязкость жидкости, изменения при установке, и др. Поэтому рекомендуется провести калибровку на месте, если точность имеет решающее значение.

7.2.12. Установка и блокировка пароля.

Блокировка пароля существует для предупреждения непреднамеренного изменения конфигурации или сброса суммирующего счетчика. Когда система заблокирована паролем, пользователь может просматривать окна меню, но не может совершать изменения в окнах. Блокировка и разблокировка пароля производится в окне M47. Система может быть заблокирована без пароля или с паролем, состоящим от 1 до 4 цифр.

Для блокировки без пароля / просто нажмите кнопку ENT в окне M47. Если пароль утерян, свяжитесь с изготовителем.

ВНИМАНИЕ!

Если пароль утерян, после блокировки дальнейший доступ будет заблокирован, запишите пароль и храните его в безопасном месте.

7.2.13. Использование встроенного регистратора данных

Встроенный регистратор обладает памятью 24 кБайт, которая может вмещать около 2000 строк данных. Следует использовать меню M50 для включения регистратора данных (выбрать «ON») и выберите параметры, которые собираетесь регистрировать. Для установки времени запуска, временного интервала и продолжительности каждой операции сбора данных используется меню M51.

Данные могут быть сохранены в буфере регистратора и / или отправлены в интерфейс RS-232C (в том числе без сохранения данных в буфере регистратора).

Используйте окно меню M53 для просмотра данных в буфере регистратора.

7.2.14. Использование импульсного выхода

Расходомер производит вывод импульса с каждой единицей потока жидкости. Этот импульс может быть использован внешним счетчиком импульсов для суммирования расхода жидкости. Импульсный выход суммирующего счетчика может быть подсоединен только к устройствам с соответствующим входом.

Например, предположим, что требуется вывод импульса суммирующего счетчика, и каждый импульс представляет 0,1 кубического метра потока жидкости. Предположим, что импульсный выход подсоединен к внутреннему зуммеру. С каждым 0,1 м³/ч потока необходимо на какое-то время включения зуммера. Для этого необходимо выполнить следующие действия:

- Выберите единицу куб. метр (м³) в меню M32;
- Выберите коэффициент множителя, например «0.1.» в меню M33;
- Выберите опцию выхода «POS INT Pulse» в меню M77 («INT» означает суммирующий);

7.2.15. Установка аварийного сигнала

Существуют два типа сигнала аппаратных средств, доступных для данного прибора. Один из них зуммер, другой – выход ОСТ.

Условиями подачи сигналов при аварийных ситуациях, как для зуммера, так и для выхода ОСТ может быть следующее:

- Нет приема сигнала;
- Сигнал слишком слабый;

- Расходомер не работает в обычных для измерения режимах;
 - Направления потока изменяется;
 - На частотном выходе произошло переполнения;
 - Расход за пределами заданного диапазона.
- Существуют два типа аварийных сигналов в расходомере, аварийные сигналы №1 и №2. Их можно настроить в меню M73, M74, M75 и M76. Например, предположим, что необходимо включение зуммера, если расход жидкости меньше 300 м³/ч и более 2000 м³/ч. Рекомендуется следующие действия:
- Введите нижний предел расхода жидкости 300 м³/ч в окне M73 для аварийного сигнала № 1;
 - Введите верхний предел расхода жидкости 2000 м³/ч в окне M74 для аварийного сигнала № 1;
 - Выберете пункт «Alarm #1» в меню M77.

7.2.16. Использование встроенного зуммера

Встроенный зуммер является конфигурируемым пользователем устройством. Он может быть использован в качестве устройства аварийной сигнализации. Используйте меню M77 для настройки

7.2.17. Использование импульсного выхода ОСТ.

Выход ОСТ имеет два положения вкл/выкл. Конфигурируется пользователем. Например, можно настроить выход ОСТ на подачу импульсного сигнала суммирования потока. Используйте окно M78 для настройки. Помните, что частотный выход используется то же устройство ОСТ. Выход ОСТ подключен к штыревому контакту 6 (положительный) и штыревому контакту 5 (заземление) разъема RS-232C.

7.2.18. Использование встроенного календаря (время).

В большинстве случаев не требуется вносить никакие изменения во встроенный календарь. Календарь потребляет незначительное количество питания. Изменения могут потребоваться только если батарея полностью разряжена или если потребовалась замена аккумуляторной батареи. В меню M60 нажмите кнопку ENT для изменения данных.

7.2.19. Регулировка ЖК-дисплея.

Используйте окно M70 для регулировки подсветки ЖК-дисплея. Нажмите кнопки M70 ENT. Вы увидите на экране символ ">", который означает, что система готова к изменениям. Необходимо ввести время регулировки подсветки "Time=" (Интервал =). Подсветка будет включена

в течение “x” секунд, значение x необходимо ввести после выбора опции “Time=”.

Используйте окно M71 для регулировки контраста ЖК-дисплея. Это необходимо, если буквы на экране не четкие и угол обзора компенсируется. Нажмите кнопки M71 ENT. Вы увидите на экране символ “>”. Используйте кнопки ▲/+ или ▼/- для увеличения или уменьшения контраста.

7.2.20. Использование последовательного интерфейса RS-232C.

Используйте меню M62 для настройки последовательного интерфейса RS-232C (Параметры должны совпадать с параметрами в программе на компьютере).

7.2.21. Просмотр показаний суммирующих счетчиков.

Используйте окно M82 для просмотра ежедневного, ежемесячного и годового суммарного расхода.

Для просмотра истории расхода за последние 64 дня, нажмите MENU 82, затем, выберите пункт 0 для “Day” (День). Вы увидите серийный номер и дату в первой строке, и суммарное чистое значение расхода для конкретного дня.

Помните, что верхнем правом углу, вы можете увидеть символ “----”, который означает, что система в нормальном состоянии весь день. Если вы видите другие символы, произошла ошибка. Пожалуйста, см. коды ошибок и решение проблем далее.

Для просмотра расхода за месяц или за год, нажмите MENU 8 2 и выберите пункт 1 для “Month” (Месяц) или 2 для “Year” (Год).

7.2.22. Использование рабочего таймера

Используйте рабочий таймер для проверки времени, которое прошло с начала определенной операции. Находясь в окне M72, нажмите кнопку ENT и выберите YES для сброса рабочего таймера.

Значение рабочего таймера отображено в окне M72. Для сброса таймера, нажмите кнопку ENT и выберите YES.

7.2.23. Использование ручного суммирующего счетчика

Используйте окно M38 для настройки ручного суммирующего счетчика. Перейдите в окно M38. Нажмите кнопку ENT для запуска и остановки суммирующего счетчика. Эта функция может использоваться для калибровки расходомера.

7.2.24. Просмотр серийного номера . Каждый расходомер имеет уникальный идентификационный номер ESN. Номер ESN представляет собой 8-значный номер, который содержит информацию о версии ПО.

Пользователь может также использовать номер ESN при работе с оборудованием.

Номер ESN отображен в окне M61.

Дата изготовления расходомера указана Производителем на обратной стороне прибора на шильдике.

Для просмотра общего рабочего времени с момента поставки прибора изготовителем используйте окно M+1.

Для просмотра общего количества операций включения и отключения с момента поставки изготовителем используйте окно M+4.

7.2.25. Проверка срока службы батареи

Используйте меню M07 для проверки длительности работы батареи.

7.3. Описание окон меню расходомера

№	Функция
M00	Отображает POS (положительное), NEG (отрицательное) и NET (расход за сегодняшний день) значения суммирующего счетчика. Отображает силу сигнала, качество сигнала и рабочий статус.
M01	Отображает суммирующий счетчик POS, текущий расход жидкости, скорость, силу сигнала, качество сигнала и рабочий статус. Выбор физических величин в M30~M32.
M02	Отображает суммирующий счетчик NEG, текущий расход жидкости, скорость, силу сигнала, качество сигнала и рабочий статус
M03	Отображает суммирующий счетчик NET, текущий расход жидкости, скорость, силу сигнала, качество сигнала и рабочий статус
M04	Отображает дату и время, текущий расход жидкости, скорость, силу сигнала, качество сигнала и рабочий статус
M05	Отображает дату и время, скорость, силу сигнала, качество сигнала и рабочий статус
M06	Отображает форму волны принимаемого сигнала
M07	Отображает напряжение на клеммах батареи и ее предположительное время работы
M08	Отображает подробно рабочий статус, силу сигнала, качество сигнала. 'R' означает, что устройство работает в нормальном режиме .
M09	Отображает расход жидкости NET за текущий день, скорость, силу сигнала, качество сигнала и рабочий статус
M10	Отображает внешний периметр трубопровода.
*M11	Меню ввода внешнего диаметра трубопровода. Диапазон значений от 25 до 6000 мм.
*M12	Меню ввода толщины стенки трубопровода. Можно пропустить данное меню и вместо этого ввести внутренний диаметр трубопровода в M13
*M13	Меню ввода внутреннего диаметра трубопровода. Если внешний диаметр и толщина стенки трубопровода введены правильно, внутренний диаметр будет подсчитан автоматически, таким образом, нет необходимости изменять что-либо в этом окне.
*M14	Меню ввода материала трубопровода.

	<p>Стандартные материалы трубопровода (нет необходимости вводить скорость звука в материале трубы):</p> <p>(0) углеродистая сталь (1) нержавеющая сталь (2) литейный чугун (3) ковкое железо (4) медь (5) поливинилхлорид (6) алюминий (7) асбест (8) стекловолокно – эпоксидная смола (9) другое (требуется ввести скорость звука в меню M15)</p>
M15	<p>Меню ввода скорости звука для нестандартных материалов трубы.</p>
M16	<p>Меню выбора материала вкладыша. Выберите «нет» для труб без вкладыша.</p> <p>Стандартные материалы вкладыша (нет необходимости вводить скорость звука во вкладыше) включают:</p> <p>(1) эпоксидная смола (2) каучук (3) известковый раствор (4) полипропилен (5) полистирол (6) полистирольная пластмасса (7) полиэфир (8) полиэтилен (9) эбонит (10) тефлон (11) другое (требуется ввести скорость звука в меню M17)</p>
M17	<p>Меню ввода скорости звука для нестандартных материалов вкладыша.</p>
M18	<p>Меню ввода толщины вкладыша, если он имеется. Для стандартных типов жидкости нет необходимости вводить скорость звука.</p>
M19	<p>Меню ввода абсолютной шероховатости внутренней стенки трубопровода.</p>
*M20	<p>Меню выбора типа жидкости.</p> <p>Стандартные типы жидкости:</p> <p>(0) Вода (1) Морская вода (2) Керосин (3) Бензин (4) Мазут (5) Сырая нефть (6) Пропан при -45°C (7) Бутан при 0°C (8) Другие жидкости (9) Дизельное топливо (10) Касторовое масло (11) Арахисовое масло (12) Бензин №90 (13) Бензин №93 (14) Спирт</p>

	(15) Горячая вода при температуре 125С
M21	Меню ввода скорости звука нестандартных типов жидкости. Используется, только если в окне меню M20 выбран пункт 8 "Other" (Другое).
M22	Меню ввода кинематической вязкости нестандартных типов жидкости. Используется, только если в окне меню M20 выбран пункт 8 "Other" (Другое). Единица измерения сантистокс (сСт, cSt): $1 \text{ cSt} = 1 \text{ мм}^2/\text{с} = 10^{-6} \text{ м}^2/\text{с}$
*M23	Меню выбора типа датчика. Существует 16 типов. Выберите тип датчиков, которые Вы собираетесь использовать в данный момент. Можно посмотреть в паспорте
*M24	Меню выбора способа крепления датчика. Четыре способа могут быть выбраны: 0. V-образный (обычно используется); 1. Z-образный (наиболее часто используется); 2. N-образный (для труб малого диаметра. Используется редко); 3. W-образный (для труб малого диаметра).
*M25	Отображает расстояние между датчиками.
*M26	Меню сохранения параметров установки системы (параметры трубы, параметры жидкости, параметры датчика, и др.).
M27	Меню загрузки параметров установки системы (параметры трубы, параметры жидкости, параметры датчика, и др.).
M28	Определяет сохранять или нет последнее стабильное значение, если сигнал становится слабым. Эта функция позволяет непрерывное суммирование расхода. Значение по умолчанию – ДА («YES»).
M29	Установка порога сигнала при пустой трубе. Когда сила сигнала ниже данного порога, труба определяется как пустая, и расходомер не суммирует расход жидкости. Например: вход 65 означает, что труба рассматривается как незаполненная труба, когда сигнал меньше 65, и скорость потока меню равна 0. Эта функция основана на том факте, что, когда труба пуста, датчик может продолжать получать сигнал, просто меньший, чем обычно. В результате, расходомер будет работать в обычном режиме, что некорректно.
M30	Меню выбора системы единиц измерения. Конверсия из английской системы единиц в метрическую или наоборот не повлияет на единицы измерения суммирующих счетчиков.
M31	Меню выбора системы единиц измерения расхода жидкости. Расход может быть измерен в: 1. Кубический метр сокращенно (м3) 2. Литр (l) 3. Галлоны США (Gal) 4. Английский галлон (IGL) 5. Млн. галлонов США (млн.гал.) 6. Кубический фут (cf) 7. Баррель жидкости США (OB) 8. Английский баррель жидкости (IB) Единица расхода во времени может быть за день, за час, за минуту или секунду. Таким образом, в целом на выбор имеется 36 различных единиц измерения расхода жидкости.

M32	Меню выбора единицы измерения суммирующих счетчиков. Доступные опции те же, что и в меню M31.
M33	Меню настройки множителя суммирующего счетчика. Множитель суммирующего счетчика может быть от 0,001 до 10000. Значение по умолчанию – 1.
M34	Меню включения или отключения суммирующего счетчика NET (расход на текущий день)
M35	Меню включения или отключения суммирующего счетчика POS (положительного)
M36	Меню включения или отключения суммирующего счетчика NEG (отрицательного)
M37	(1) Сброс суммирующих счетчиков (2) Восстановление заводских настроек по умолчанию. Нажмите кнопку с точкой, а затем кнопку возврата. Внимание, рекомендуется записывать параметры перед восстановлением.
M38	Ручной суммирующий счетчик, используется для калибровки. Нажмите кнопку ENT для запуска и нажмите кнопку ENT снова для остановки суммирующего счетчика.
M39	Выбор языка: Английский или Китайский.
*M40	Настройка гасителя колебаний расхода жидкости. Параметры гасителя колебаний могут быть в пределах от 0 до 999 секунд. 0 означает, что затухания нет. Заводские настройки - 10 секунд.
*M41	Остановка при нулевом расходе жидкости (или низком расходе жидкости) во избежание ошибочного суммирования.
M42	Калибровка / Настройка нулевой точки. Убедитесь, что жидкость в трубе не движется во время настройки.
M43	Удаляет значение нулевой точки и восстанавливает заводские настройки нулевой точки.
M44	Ручная нулевая точка. Настройка смещения потока. По умолчанию это значение должно быть 0.
M45	Коэффициент масштабирования расхода жидкости. Заводское значение по умолчанию равно «1». Сохраняйте это значение, если калибровка не выполнена.
M46	Идентификационный номер сетевого адреса (IDN). Любое целое число может быть введено кроме 13 (0DH, возврат каретки), 10 (0AH, подача линии), 42 (2AH), 38, 65535. Каждый прибор в сетевой среде должен обладать уникальным IDN. См. главу о передаче данных.
M47	Блокировка системы во избежание модификаций параметров системы. Если пароль забыт, Вы можете отправить команду «LOCK0» на последовательный порт для разблокировки. Или можно написать 0 в REGISTER49-50 по протоколу MODBUS.
M48	Не используется
M49	Меню тестирования сетевых средств.
M50	Меню конфигурации функции вывода данных по расписанию. Для ее включения, выберите YES. Система может выдать запрос для выбора данных на вывод. Доступны 22 вида данных. Отметьте все данные, которые хотите вывести.
M51	Меню настройки времени функции вывода данных. Сюда входят время начала, интервал и продолжительность. Минимальная единица времени – секунда. Максимальный временной интервал – 24 часа.

M52	<p>Меню управления направлением ведения данных.</p> <p>(0) Если выбран параметр «To RS232» (на интерфейс RS-232), то все данные будут направлены на интерфейс RS-232.</p> <p>(1) Если выбран параметр «To Buffer» (в буфер), то данные будут сохранены во встроенную память прибора (на регистратор).</p> <p>(2) Если выбран параметр «To Buffer =>RS232» (с буфера на интерфейс RS-232), то данные памяти прибора будут направлены на интерфейс RS-232.</p> <p>(3) Если выбрать параметр «Clear Buffer» (очистка буфера) и нажать ENT, то произойдет очистка данных памяти прибора.</p>
M53	<p>Портативный ультразвуковой расходомер Streamlux SLS-700P</p> <p>Просмотр регистратора данных. Работает как редактор файлов. Используйте кнопки с точкой, возврат ВВЕРХ и ВНИЗ для загрузки буфера. Если регистратор в положении ВКЛ, то программа просмотра автоматически обновляется после того, как новые данные будут сохранены.</p>
M54	Не используется
M55	Не используется
M56	Не используется
M57	Не используется
M58	Не используется
M59	Не используется
M60	<p>Установка даты и времени.</p> <p>Нажмите ENT для изменения. Используйте кнопку с точкой, чтобы пропустить числа, если изменения не требуются.</p>
M61	<p>Отображает информацию о версии и электронный порядковый номер устройства (ESN), уникальный для каждого прибора.</p> <p>Пользователь может применять номер ESN при работе с оборудованием.</p>
M62	<p>Меню настройка выхода RS-232. Скорость передачи данных может быть от 75 до 115 200 бит/сек</p>
M63	Не используется
M64	Не используется
M65	Не используется
M66	Не используется
M67	<p>Окно для установки диапазона частоты (нижний и верхний пределы) Для частотного выхода. Доступные значения: 0 Гц – 9999 Гц. Значение по умолчанию 1-1001 Гц</p>
M68	<p>Окно для установки минимального расхода жидкости, который соответствует нижнему пределу частотного выхода</p>
M69	<p>Окно для установки максимального расхода жидкости, который соответствует верхнему пределу частотного выхода</p>
M70	<p>Управление подсветкой ЖК-дисплея. Введенные значения определяют, на сколько секунд включается подсветка после каждого нажатия кнопки.</p>
M71	<p>Управление контрастом ЖК-дисплея. ЖК-дисплей потемнеет, если введено малое значение.</p>
M72	<p>Рабочий таймер. Он может быть перезапущен нажатием кнопки ENT, а затем выберите YES</p>

M73	Установка нижнего порога аварийного сигнала №1. При переходе за этот порог запускается аварийный сигнал №1. Есть два способа запуска аварийного сигнала. Пользователь должен выбрать параметры аварийных сигналов в окнах M78 или M77
M74	Установка верхнего порога аварийного сигнала №1.
M75	Установка нижнего порога аварийного сигнала №2.
M76	Установка верхнего порога аварийного сигнала №2.
M77	Настройка зуммера. Если выбран соответствующий источник ввода, зуммер включится при возникновении условия подачи сигнала.
M78	Установка ОСТ (выхода с открытым коллектором) Если выбран соответствующий источник сигнала, схема ОСТ замкнется при возникновении условия подачи сигнала
M79	Не используется
M80	Не используется
M81	Не используется
M82	Просмотр суточного, месячного и годового суммирующих счетчиков
M83	Не используется
M84	Не используется
M85	Меню выбора авто отключения прибора
M86	Не используется
M87	Выберите питание датчиков от 1 до 10 (по умолчанию 10)
M88	Запуск окна RCV
M89	Окончание окна RCV
*M90	Отображает силу сигнала, качество сигнала и отношение времени прохождения (верхний правый угол).
*M91	Отображает отношение времени прохождения. Значение отношения должно быть в диапазоне $100\pm 3\%$ если введенные параметры трубы правильны и датчики установлены должным образом. В противном случае, необходимо проверить параметры трубы и установку датчиков.
M92	Отображает предположительную скорость звука в жидкости в трубе. Если это значение явно отличается от фактической скорости звука в жидкости, пользователю рекомендуется проверить правильность параметров трубы и установки датчиков.
M93	Отображение общего времени прохождения и времени изменения (разность времени прохождения звука вверх и вниз по потоку)
M94	Отображает число Рейнольдса и коэффициент трубы, используемый программой измерения расхода жидкости. Помните, что коэффициент трубы используется редко
M95	Не используется
M96	Не используется
M97	Команда сохранения параметров трубы либо во встроенном регистраторе данных, либо в последовательный интерфейс RS-232C.
M98	Команда сохранения диагностической информации либо во встроенном регистраторе данных, либо в последовательный интерфейс RS-232C.
M99	Команда копирования текущего дисплея либо во встроенном регистраторе данных, либо в последовательный интерфейс RS-232C.

M+0	Просмотр последних 64 записей включения и выключения устройства. Записанная информация включает дату, время, а также соответствующий расход жидкости при включении или отключении
M+1	Отображение общего времени работы прибора
M+2	Отображение даты и времени последнего выключения
M+3	Отображение расхода при последнем отключении
M+4	Отображение общего количества операций включения и отключения расходомера
M+5	Калькулятор для научных расчетов для удобства применения в промышленных условиях. Все значения представлены с одинарной точностью. Все математические операторы выбираются из списка.
M+6	Установка порога скорости звука Всякий раз, когда скорость звука (отображается в M92) превышает этот порог, будет генерироваться сигнал тревоги и может передаваться в зуммер или ОСТ выход
M+7	Меню выбора протокола
M+8	Не используется
M+9	Не используется
M-0	Окно для аппаратного регулирования окон. Используется только производителем

8. МЕТОДИКА ПОВЕРКИ РАСХОДОМЕРА

МП 2550-0311-2018

Настоящая методика поверки распространяется на Расходомеры-счетчики ультразвуковые Стримлюкс (Streamlux) (далее-расходомеры), выпускаемые по технической документации фирмы "GREEN INSTRUMENT CO.,LIMITED", Китай, и устанавливает методику их первичной и периодической поверки.

Интервал между поверками – 4 года.

8.1. Операции поверки

8.1.1. При проведении поверки выполняются операции в соответствии с таблицей 1.

Таблица 1

№ п/п	Наименование операции	Номер пункта документа при поверке	Вид поверки	
			Первичная	Периодическая
1	Внешний осмотр	8.5.1	+	+
2	Опробование Подтверждение соответствия программного обеспечения (ПО)	8.5.2 и 8.5.2.1	+	+
3	Определение относительной погрешности при измерении скорости, объема и объемного расхода жидкости, проверка диапазона измерений.	8.5.3.	+	+

8.1.2. При отрицательных результатах одной из операций поверка прекращается.

8.2. Средства поверки и вспомогательное оборудование

8.2.1. При проведении поверки применяются нижеперечисленные средства поверки и вспомогательное оборудование:

- рабочий эталон 3-го разряда в соответствии в соответствии с приказом Росстандарта от 07.02.2018 № 256 (установка поверочная с диапазоном измерений не менее, чем у поверяемого расходомера с погрешностью не более 1/3 пределов допускаемой погрешности поверяемого расходомера);
- барометр цифровой БАММ-1, диапазон измерений от 800 до 1060 гПа, пределы допускаемой основной погрешности $\pm 0,20$ кПа;
- гигрометр психрометрический ВИТ-2, диапазоны измерений: температуры от плюс 16 до плюс 40 °С, цена деления 0,2 °С; влажность от 20 до 90 %;

8.2.2. Средства поверки должны иметь действующие свидетельства о поверке.

Примечание: допускается применять аналогичные средства поверки, обеспечивающие запас по погрешности 1:3.

8.3. Требования безопасности

8.3.1. При проведении поверки соблюдают требования, определяемые: -межотраслевыми правилами по охране труда (правила безопасности) при эксплуатации электроустановок ПОТ Р М-016 РД 153-34.0-03.150-2000 (с изменениями 2003 г.);

- правилами технической эксплуатации электроустановок потребителей;
- требованиями безопасности при эксплуатации Установок и применяемых средств поверки, приведенными в эксплуатационной документации.

8.3.2. При поверке необходимо соблюдать требования ГОСТ 12.3.019-80 «Система стандартов безопасности труда. Испытания и измерения электрические. Общие требования безопасности».

8.3.3. К поверке допускаются лица, имеющие квалификационную группу по технике безопасности не ниже III согласно «Правилам техники безопасности при эксплуатации электроустановок потребителей», изучившие руководство по эксплуатации (РЭ) и правила пользования средствами поверки. Поверитель должен пройти инструктаж по технике безопасности и противопожарной безопасности, в том числе и на рабочем месте.

8.4. Условия поверки и подготовка к ней

8.4.1. При проведении поверки должны быть соблюдены следующие условия:

- температура окружающего воздуха, °С от 15 до 25;

- относительная влажность, % от 30 до 80;
- атмосферное давление, кПа от 84 до 106

8.4.2. Перед проведением поверки необходимо выполнить следующие подготовительные работы:

- подготавливают к работе расходомер согласно РЭ;
- подготавливают эталонные СИ согласно эксплуатационной документации на них;
- обеспечивают соблюдение требований безопасности соответствующего раздела руководства по эксплуатации на поверочное оборудование;
- подключают выход поверяемого расходомера к соответствующему входу эталонной установки;
- считывание значений погрешности производится с дисплея эталонной установки.

8.5. Проведение поверки

8.5.1. Внешний осмотр.

При проведении внешнего осмотра должно быть установлено соответствие расходомера следующим требованиям:

- комплектность должна соответствовать РЭ на данную модификацию расходомера;
- расходомер не должен иметь механических повреждений и следов вскрытия;
- органы управления (переключатели, кнопки) должны работать без заеданий.

8.5.2. Опробование.

При опробовании расходомера устанавливается его работоспособность в соответствии с эксплуатационной документацией на него.

Включите расходомер. Задайте в измерительном участке эталонной установки несколько значений расхода.

Убедитесь, что значения среднего расхода жидкости на табло эталонной установки изменяется вслед за изменением расхода.

8.5.2.1. Подтверждение соответствия программного обеспечения (ПО).

Идентификация ПО осуществляется проверкой его идентификационных данных. Идентификация осуществляется по номеру версии. Номер версии встроенного ПО выводится на дисплей расходомера.

8.5.2.2. Идентификация ПО расходомеров выводятся на ЖК-индикатор расходомера в окне меню №61.



Идентификационные данные встроенного ПО должны соответствовать приведенным в Таблице 2.

Таблица 2

Идентификационные данные (признаки)	Значения
Наименование ПО	SUDT AccessPort (встроенное ПО)
Номер версии (идентификационный номер) ПО	8.50x32

8.5.3. Определение относительной погрешности при измерении скорости, объема и объемного расхода жидкости, проверка диапазона измерений

В соответствии с Руководством по эксплуатации эталонной установки, задают 5 значений расхода, равномерно распределенных между Q_{\min} и Q_{\max} (соответствует верхнему и нижнему пределам диапазона измерений скорости). При невозможности проведения поверки при расходе Q_{\max} допускается проведение поверки при расходе не менее $0,3 Q_{\max}$.

Значение относительной погрешности измерений скорости, объема и объемного расхода определяют по формуле

$$\delta_{V_i} = \frac{V_i - V_{эi}}{V_{эi}} 100 \%, \quad (1)$$

где V_i и $V_{эi}$ - значения объема жидкости по показаниям поверяемого расходомера и эталонной установки, соответственно, м³.

Результаты поверки считают положительными, если полученные значения относительной погрешности при измерении объема жидкости в каждой поверочной точке не превышают следующих значений:

Таблица 3

Пределы допускаемой относительной погрешности при измерении скорости потока V , объемного расхода и объема, %: -в диапазоне скорости от 0,5 м/с до $V_{\text{макс}}$ включительно -в диапазоне скорости свыше $V_{\text{мин}}$ до 0,5 м/с	± 1 $\pm 0,5/V$
---	----------------------------

Все результаты поверочных операций заносятся в протокол, оформленный в форме, рекомендованной в приложении А.

8.6. Оформление результатов поверки

8.6.1. Положительные результаты первичной поверки оформляют записью в паспорте (раздел «Свидетельство о приемке»), заверенной поверителем и удостоверенной оттиском клейма.

8.6.2. Положительные результаты поверки оформляют записью в паспорте, заверенной поверителем и удостоверенной знаком поверки, или выдают свидетельство о поверке по форме, установленной Приказом Минпромторга РФ от 02.07.2015 № 1815 "Об утверждении порядка проведения поверки средств измерений, требования к знаку поверки и содержанию свидетельства о поверке"

8.6.3. При отрицательных результатах поверки расходомер бракуют с выдачей извещения о непригодности с указанием причин непригодности.

Приложение А

ПРОТОКОЛ (рекомендованная форма)

Расходомер-счетчик ультразвуковой Стримлюкс (Streamlux)

Исполнения _____

Зав. Номер _____

Принадлежит _____

Методика поверки МП 2550-0311-2018 утверждена ФГУП «ВНИИМ им. Д.И. Менделеева» «09» апреля 2018 г.

Условия поверки:

- температура окружающего воздуха, °С _____

- относительная влажность, % _____

- атмосферное давление, кПа _____

Средства поверки: _____

Номер версии встроенного ПО _____

ПО (соответствует/не соответствует)

Определение относительной погрешности при измерении объема и объемного расхода

№ изме р.	$V_{э},$ м ³	$V,$ м ³	$\delta_v,$ %	Допуск, %
1				
2				
3				
4				
5				

Расходомер-счетчик _____ зав. номер _____

к эксплуатации годен (негоден)

Дата поверки " ____ " _____ 20__ г.

Поверитель _____ / _____ /

(подпись)

(Ф.И.О.)

9. ТЕХНИЧЕСКОЕ ОБСЛУЖИВАНИЕ

9.1. Зарядка батареи

Зарядная цепь батареи использует как зарядку при постоянном токе, так и зарядку при постоянном напряжении. Особенностью является быстрая зарядка вначале и очень медленная при достижении полного заряда. Как правило, если горит зеленый светодиод, батарея заряжена почти на 95%, а если красный светодиод погас, батарея заряжена почти на 98%. Так как зарядный ток уменьшается, когда зарядка батареи практически закончена, т.е. зарядный ток становится всё меньше и меньше по мере увеличения степени заряженности батареи, батарея не может быть избыточно заряжена. Это также значит, что процесс зарядки может длиться очень долго. Зарядное устройство может быть подсоединено к портативному прибору все время, если требуется круглосуточная эксплуатация. При полной зарядке напряжение на клеммах достигает около 4,25 В. Напряжение на клеммах отображается в меню M07. Когда батарея почти разряжена, то напряжение батареи падает ниже 3 В. Приблизительное оставшееся время работы указано в этом же меню. Следует учитывать, что оставшееся рабочее время оценивается на основе текущего напряжения батареи. Возможно увеличение погрешности измерения, если напряжение на клеммах находится в пределах от 3,70 до 3,90 В.

10. УСТРАНЕНИЕ НЕПОЛАДОК

10.1. Введение.

Из-за некорректных настроек, суровых климатических условий или неправильного использования, могут возникнуть проблемы при эксплуатации расходомера. Поэтому, расходомер оборудован полным набором функций самодиагностики. Ошибки своевременно отображаются в верхнем правом углу окна меню в виде идентификационного кода. Самодиагностика аппаратного обеспечения выполняется каждый раз при включении устройства. Некоторые ошибки могут быть обнаружены даже во время нормальной работы устройства. Для тех ошибок, которые не были определены устройством, вызванных некорректными настройками или неправильными условиями тестирования, расходомер также отобразит полезную информацию в помощь пользователю быстро устранить ошибку и решить проблему. Существует два вида ошибок, одни являются аппаратными ошибками, другие – операционными ошибками. Подробности представления в следующих разделах.

10.2. Сбои при включении.

При включении расходомер автоматически запускает процесс самодиагностики для поиска неполадок аппаратного и программного обеспечения SUDT AccessPort. Если проблема обнаружена, появится

сообщение об ошибке. В следующей таблице приведены возможные сообщения об ошибках, соответствующие причины и способы решения.

Таблица 10.1. Аппаратные ошибки при самодиагностике и их решения

Сообщение об ошибке	Причины	Решения
ROM Testing Error (Ошибка при тестировании памяти) Data Testing Error (Ошибка при проверке данных)	Сбой программного обеспечения	(1) Перезагрузите систему (2) Свяжитесь с поставщиком.
Data Storing Error (Ошибка при сохранении данных)	Утеряны параметры, введенные пользователем.	(1) Перезагрузите систему (2) Если проблема не устранена, нажмите кнопку ENT для восстановления конфигурации по умолчанию.
System Clock Slow or Fast Error (Ошибка ускорения или замедления системных часов)	Проблема с системными часами или кварцевым генератором.	(1) Перезагрузите систему (2) Свяжитесь с поставщиком.
Time Date Error (Ошибка даты и времени)	Проблема с системным календарем	(1) Запустите заново календарь в окне меню M60. (2) Свяжитесь с поставщиком
Reboot repetitively (Повторная перезагрузка)	Проблемы с аппаратными средствами	Свяжитесь с поставщиком.

10.3. Сбои рабочего статуса.

Расходомер отобразит код ошибки (одна буква, например, I, R, и др.) в нижнем правом углу в окнах меню. Если отображается ненормальный код ошибки, необходимо предпринять соответствующие меры.

Таблица 10.2. Ошибки рабочего статуса и их устранение.

Код ошибки	Сообщение, отображаемое в окне M08	Причины	Решения
R	System normal	Нет ошибок	
I	Detected no signal	(1) Не в состоянии принять сигнал (2) Датчики установлены неправильно (3) Слабый контакт или недостаточно смазки между поверхностью датчика и внешней поверхностью трубы. (4) Вкладыши трубы слишком толстые или отложения внутри трубы слишком большие. (5) Кабели с кабелями датчиков.	(1) Отполируйте поверхность трубы и очистите после полировки. Удалите краску. (2) Убедитесь, что смазки достаточно. (3) Убедитесь, что датчик находится в плотном контакте с поверхностью трубы (4) Проверьте кабели датчиков (5) Проверьте настройки установочных параметров (6) Поищите лучшее место для измерения. Более новую трубу, без коррозии, без отложений. (7) Еще раз проверьте настройки основных параметров рабочего места
J	Hardware Error	Аппаратный сбой	Свяжитесь с поставщиком

H	PoorSig. Detected	(1) Слабый сигнал (2) Датчики установлены неправильно (3) Слишком сильное загрязнение (коррозия, отложения, и т.п.) (4) Вкладыш трубы слишком толстый (5) Проблема с кабелями датчиков	То же что для кода ошибки I
Q	Frequency Output Over	(1) Частотный выход перегружен более 120%. (2) Некорректные настройки для частотного выхода (3) Фактическое значение расхода слишком высокое.	(1) Не обращать внимания, если частотный выход не используется (2) Проверьте значения, введенные в окнах M67, M68 и M69. (3) Используйте большее значение в окне M69 при необходимости. (4) Убедитесь, что фактическое значение расхода жидкости слишком высокое.
F	System RAM Error Date Time Error CPU or IRQ Error ROM Parity Error	(1) Временные проблемы с ОЗУ, часами реального времени (2) Постоянные проблемы с аппаратными средствами	(1) Перезагрузите систему (2) Свяжитесь с производителем См. также таблицу 10.1
G	Adjusting Gain >s1 Adjusting Gain >s2 Adjusting Gain >s3 Adjusting Gain >s4 (видно в меню M00-M03)	Прибор в процессе регулировки усиления сигнала, и числовое значение указывает на стадию процесса	Не предпринимайте никаких действий
K	Empty pipe	(1) В трубе нет жидкости (2) Неверные настройки в окне M29	(1) Если трубы не заполнена, переместите измерительный прибор на участок трубы заполненный жидкостью. (2) Если труба заполнена, введите 0 в окне M29

10.4. Другие проблемы и их решение.

(1) В: Почему прибор отображает расход жидкости 0,0000, если жидкость в трубе на самом деле течет? Сила сигнала отображается как хорошая (рабочий статус – «R») и качество сигнала Q имеет удовлетворительное значение.

О: Проблема может заключаться в неверной настройке нулевой точки "Zero Point". Пользователь, возможно, провел настройку нулевой точки, в то время как поток жидкости не был остановлен. Для решения этой проблемы используйте функцию 'Reset Zero' в окне меню M43 для удаления значения нулевой точки.

(2) В: Отображаемый расход жидкости намного ниже или намного выше текущего расхода жидкости в трубе при нормальных рабочих условиях. Почему?

О: Возможно, введено неверное значение смещения. Введите значение смещения '0' в окне M44.

(а) Неправильная установка датчиков. Переустановите внимательно датчики.

(б) Настройка 'Zero Point' некорректна. Прейдите к окну M42 и заново выполните установку "Zero Point".

Убедитесь, что поток жидкости внутри трубы остановлен. Во время процесса установки не допускается наличие скорости.

(3) В: Почему нет сигнала? Требования по установке выполнены, труба новая и материал трубы хорошего качества.

О: Проверьте следующие пункты:

1(а) Соответствует ли способ крепления датчиков размеру трубы?

2(б) Корректны ли введенные параметры установки?

3(в) Правильны ли проводные соединения?

4(г) Достаточно ли смазки? Есть ли плотный контакт между датчиками и трубой?

5(д) Заполнена ли труба жидкостью?

6(е) Соответствует ли расстояние между датчиками значению, отображаемому в окне M25?

7(ж) В правильном ли направлении голова/конец датчика?

(4) В: Как производить измерения на старой трубе? Внутри плотная окалина, нет сигнала или слабый сигнал.

О: (а) Проверьте заполнена ли труба жидкостью.

(б) Попробуйте Z-образный способ крепления. Если труба расположена близко к стене, и установка Z-образным способом затруднена, вы можете работать на вертикальной или наклоненной трубе с восходящим потоком.

(в) Внимательно выберите подходящий участок трубы и полностью отполируйте/очистите область установки на поверхности трубы. Нанесите широкую полосу контактной смазки на поверхность каждого датчика. Установите датчик должным образом.

(г) Медленно и осторожно двигайте каждый датчик по отношению друг к другу вокруг места установки до тех пор, пока максимальный сигнал не будет найден. Убедитесь, что новое место установки свободно от окисления внутри трубы и, что труба концентрическая (не искажена), таким образом, чтобы звуковые волны не отражались за пределы нужной зоны.

(д) Если на трубе плотная окалина внутри или снаружи, постарайтесь счистить ее, если она доступна изнутри. (Помните: Иногда этот

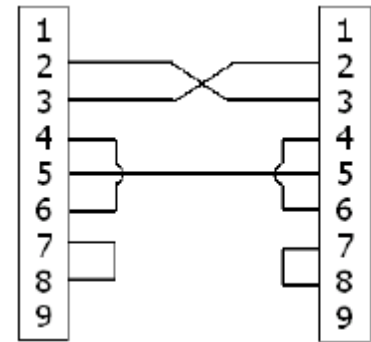
способ может не работать и передача звуковых волн не возможна из-за слоя окислы между датчиками и трубой внутри стенки трубы).

11. ПРОТОКОЛ ПЕРЕДАЧИ ДАННЫХ

11.1. Ультразвуковой расходомер включает в себя стандартный интерфейс связи RS-232 и необходимый протокол передачи данных.

Таблица 9.1. Схема расположения контактов разъема RS-232.

Контакт	Описание
1-1.	Не используется
2-2.	RXD
3-3.	TXD
4-4.	DTS
5-5.	GND
6-6.	DSR
7-7.	+5 В
8-8.	Не используется
9-9.	Кольцевой ввод для подключения модема



11.2. Протокол передачи данных.

Протокол включает в себя набор основных команд, которые представляет собой строки в формате ASCII, оканчивающиеся знаком каретки (CR) и переводом строки (LF). Стандартно используемые команды приведены в следующей таблице.

11.2.1. Основные команды.

Команда	Функция	Формат данных
DQD(CR)	Возврат расхода жидкости за день	$\pm d.ddddE\pm dd(CR) (LF) *$
DQH(CR)	Возврат расхода жидкости в час	$\pm d.ddddE\pm dd(CR) (LF)$
DQM(CR)	Возврат расхода жидкости в минуту	$\pm d.ddddE\pm dd(CR) (LF)$
DQS(CR)	Возврат расхода жидкости в секунду	$\pm d.ddddE\pm dd(CR) (LF)$
DV(CR)	Возврат текущей скорости потока	$\pm d.ddddE\pm dd(CR) (LF)$
DI+(CR)	Возврат суммирующего счетчика POS	$\pm ddddddE\pm d(CR) (LF) **$
DI-(CR)	Возврат суммирующего счетчика NEG	$\pm ddddddE\pm d(CR) (LF)$
DIN(CR)	Возврат суммирующего счетчика NET	$\pm ddddddE\pm d(CR) (LF)$
DIE(CR)	Возврат значения теплотворности суммирующего счетчика	$\pm ddddddE\pm d(CR) (LF)$
DID(CR)	Возврат идентификационного номера (IDN)	dddd(CR) (LF)
E(CR)	Возврат текущего значения теплотворности	$\pm d.ddddE\pm dd(CR) (LF)$
DL(CR)	Возврат силы сигнала и качества сигнала	UP:dd.d,DN:dd.d, Q=dd(CR)(LF)

DS(CR)	Возврат процентов аналогового выхода A0.	$\pm d.dddddddE\pm dd(CR)$ (LF)
DC(CR)	Возврат текущего кода ошибки	4
DA(CR)	Аварийный сигнал ОСТ или RELAY	TR:s, RL:s(CR)(LF) ⁵
DT(CR)	Возврат текущей даты и времени	yy-mm-dd hh:mm:ss(CR)(LF)
M@(CR) ***	Отправка значения кнопки как будто кнопка нажата	M@(CR))(LF) ⁶
LCD(CR)	Возврат текущего содержания дисплея	
C1(CR)	ОСТ закрыт	
C0(CR)	ОСТ открыт	
R1(CR)	RELAY закрыт	
R0(CR)	RELAY открыт	
FOddd(CR)	Принудительный перевод выхода FO на вывод частоты в dddd Гц	Fddd(CR)(LF)
Aoa(CR)	Выход текущего значения a на выходном зажиме токовой петли	A0a(CR)(LF) ⁷
BA1(CR)	Возврат текущего значения AI1 (0-20 мА)	$\pm d.dddddddE\pm dd(CR)$ (LF)
BA2(CR)	Возврат текущего значения AI2 (0-20 мА)	$\pm d.dddddddE\pm dd(CR)$ (LF)
BA3(CR)	Возврат текущего значения AI3 (0-20 мА)	$\pm d.dddddddE\pm dd(CR)$ (LF)
BA4(CR)	Возврат текущего значения AI4 (0-20 мА)	$\pm d.dddddddE\pm dd(CR)$ (LF)
AI1(CR)	Возврат значения температуры/давления AI1	$\pm d.dddddddE\pm dd(CR)$ (LF)
AI2(CR)	Возврат значения температуры/давления AI2	$\pm d.dddddddE\pm dd(CR)$ (LF)
AI3(CR)	Возврат значения температуры/давления AI3	$\pm d.dddddddE\pm dd(CR)$ (LF)
AI4(CR)	Возврат значения температуры/давления AI4	$\pm d.dddddddE\pm dd(CR)$ (LF)
ESN(CR)	Возврат электронного порядкового номера устройства (ESN) расходомера	dddddddt(CR)(LF) ⁸
W	Префикс сетевой команды, основанной на адресе IDN. Адрес IDN является словом, в пределах от 0 до 65534.	⁹
N	Префикс сетевой команды, основанной на адресе IDN. Адрес IDN здесь является однобайтовым значением, в пределах от 00 до 255.	⁹
P	Префикс любой команды с контрольной суммой	
&	Компоновщик команд для составления более длинной команды, состоящей из максимум 6 команд	

RING(CR) (LF)	Запрос на установление связи от модема MODEM	ATA(CR) (LF)
OK(CR)	Подтверждение от MODEM	No action
	Запрос на установление связи от расходомера	AT(CR) (LF)
GA(CR)	Команда А обмена сообщений GSM ¹⁰	Пожалуйста, свяжитесь с изготовителем
GB(CR)	Команда В обмена сообщений GSM	
GC(CR)	Команда С обмена сообщений GSM	
DUMP ¹¹	Возврат содержимого буфера печати	В формате строки ASCII
DUMP0	Очистить весь буфер печати	В формате строки ASCII
DUMP1(CR)	Возврат содержимого всего буфера печати	В формате строки ASCII (длиной 24 Кбайт)

Примечания:

* (CR) означает возврат каретки (Carriage Return). Его код в ASCII – 0DH.
(LF) означает перевод строки (Line Feed). Его код в ASCII – 0AH.

** “d” означает числовое значение в пределах 0~9. 0 выражается
+0.000000E+00.

*** “d” означает числовое значение в пределах 0~9. Числа до “E” целые.
(1)

(2) 4). Код рабочего статуса, 1-6 букв. См. код ошибки в Таблице 5.2.

(3) 5. “s” означает “ON”, “OFF” или “UD”. Например, “TR:ON, RL:UD”
означает, что ОСТ находится в закрытом состоянии и RELAY не
используется.

(4) 6. @ означает значение кнопки. Например, 30H означает значение
кнопки “0”, команда “M4” эквивалентна нажатию кнопки “4”.

(5) 7. “a” означает текущее значение, числовое значение в пределах
0~20. Например, A02.34, A00.2

(6) 8. “dddddtdt” означает 8-знаковый электронный порядковый номер
устройства. “t” означает тип расходомера.

(7.) 9. Если в сети более одного расходомера, все основные команды
должны идти с префиксом N или W. В противном случае, множество
расходомеров могут ответить на один и тот же запрос.

(8) 10. Наличие GSM модуля в расходомере позволяет пользователю
проверять расход жидкости, измеряемый прибором и другие параметры
с помощью сотового телефона.

(9) 11. Используется для просмотра содержимого буфера печати.

11.3. Использование префикса протокола.

(1) Префикс P

Префикс P может добавляться перед любой командой в
приведенной выше таблице для того, чтобы за данными возврата

следовали два байта контрольной суммы CRC, которые являются добавочной суммой исходной строки символов.

Возьмем для примера команду DI+(CR) (Возврат значения суммирующего счетчика POS). Двоичные данные для DI+(CR) – 44H, 49H, 2BH и 0DH. Предположим, что значение возврата этой команды равно +1234567E+0m3(CR)(LF) (строка в шестнадцатеричном виде выглядит как 2BH, 31H, 32H, 33H, 34H, 35H, 36H, 37H, 45H, 2BH, 30H, 6DH, 33H, 20H, 0DH, 0AH).

Затем, команда с префиксом P, PDI+(CR), будет при возврате +1234567E+0m3!F7(CR)(LF). Символ '!' действует как пускатель контрольной суммы (F7), которая получается путем прибавления строки, 2BH+ 31H+ 32H+ 33H+ 34H+ 35H+ 36H+ 37H+ 45H+ 2BH+ 30H+ 6DH+ 33H+ 20H = (2) F7H.

Помните, что допустимо отсутствие данных или знак пробела (20H) перед знаком '!'.
(2) Префикс W

Префикс W используется для сетевых команд. Формат сетевых команд выглядит следующим образом:
W + строка адреса IDN + основная команда.

Адрес IDN должен иметь значение между 0 и 65534, кроме 13(0DH), 10 (0AH), 42(2AH,*), 38(26H, &).

Например, если вы хотите просмотреть текущую скорость потока устройства IDN=12345, необходимо послать устройству следующую команду: W12345DV(CR). Соответствующий двоичный код – 57H, 31H, 32H, 33H, 34H, 35H, 44H, 56H, 0DH.

(3) Префикс N
Префикс N представляет собой однобайтовый сетевой адрес IDN, не рекомендуемый в новой версии.

(4) Компоновщик команд &

Компоновщик команд & или соединительный знак может соединять до 6 основных команд для формирования более длинной команды для облегчения программирования.

Например, предположим, что необходим одновременный возврат расхода жидкости, скорости и значения суммирующего счетчика POS устройства IDN=4321. Комбинированная команда будет выглядеть следующим образом W4321DQD&DV&DI+(CR), и результат будет:

+1.234567E+12m3/d(CR)
+3.1235926E+00m/s(CR)
+1234567E+0m3(CR)

11.4. Команда M и коды ASCII.

Протокол обеспечивает возможность виртуального нажатия кнопок. Удаленный терминал RS-232C может отсылать команду «M» наряду с кодом кнопки для модуляции сценария нажатия кнопки на клавиатуре расходомера. Эта функция позволяет пользователю управлять расходомером в помещении, удаленном от места проведения измерений.

Например, команда «M1» посылается на расходомер посредством связи RS-232C, расходомер расценивает эту команду, как если бы пользователь нажал на кнопку 1 на клавиатуре.

Коды ASCII и соответствующие значения кнопок на клавиатуре приведены в следующей таблице.

Кнопка	Шестнадцатеричный код кнопки	Десятичный код кнопки	Код ASCII
0	30H	48	0
1	31H	49	1
2	32H	50	2
3	33H	51	3
4	34H	52	4
5	35H	53	5
6	36H	54	6
7	37H	55	7
8	38H	56	8
9	39H	57	9
.	3AH	58	:
◀	3BH,0BH	59	;
MENU	3CH,0CH	60	<
ENT	3DH,0DH	61	=
▲/+	3EH	62	>
▼/-	3FH	63	?

Приложение 1

Таблица скорости звука и вязкости жидкости

Скорость ультразвука в разных типах жидкости при атмосферном давлении.

Среда	Скорость ультразвука при 25 °C, м/с	Кинематическая вязкость, мм ² /с, сантистокс (сСт, cSt)
Этиленгликоль	1658	См.Приложение 2
Глицерин	1904	
Уксусная кислота	1180	
Этиловый спирт	1207	
Метиловый спирт	1076	
Винный спирт	1207	
Масло оливковое	1431	
Касторовое масло	1477	
Автомобильное масло	870	
Камфорное масло	1390	
Авиамасло	1485	
Керосин	1132	
Керосин тракторный	1296	
Дизельное топливо	1313	
Топливо Т - 1	1284	
Топливо ТС - 1	1254	
Мазут	1485	
Моторный мазут	1250	
Гудрон масляный	1494	
Нефть		
зольненская	1341	
краснодарская	1335	
духановская (проба 1)	1344	
девонская	1322	
серноводская	1369	
бугурусланская	1362	
кулешовская	1286	
мухановская (проба 2)	1334	
ромашинская	1326	
яблоновская	1333	
Другое		
30-% гликоль / Н ₂ О	1671	4,0
50-% гликоль / Н ₂ О	1704	6,0
80-% серная кислота	1500	3,0
96-% серная кислота	1500	4,0
Кислота	1190	0,4

Аммиак	1660	1,0
Бензин	1295	0,7
BP Transcal LT	1415	13,9
BP Transcal N	1420	73,7
CaCl ₂ -15 C	1900	3,2
CaCl ₂ -45 C	2000	19,8
Раствор церия	1570	1,0
Эфир этиловый	1600	0,3
Гликоль	1540	17,7
H ₂ O-этан-гликоль	1703	6,0
HLP32	1487	77,6
HLP46	1487	113,8
HLP68	1487	168,2
ISO VG 22	1487	50,2
ISO VG 32	1487	78,0
ISO VG 46	1487	126,7
ISO VG 68	1487	201,8
ISO VG 100	1487	314,2
ISO VG 150	1487	539,0
ISO VG 220	1487	811,1
Медь сернокислая	1550	1,0
Метанол	1121	0,8
Молоко, жирность 0,3%	1511	1,5
Молоко, жирность 1,5%	1511	1,6
Молоко, жирность 3,5%	1511	1,7
Масло	1740	344,8
Quintolubric 200	1487	69,9
Quintolubric 300	1487	124,7
Фреон R134	526	1,0
Фреон R22	563	1,0
Кислота соляная, 37%	1520	1,7
Сметана	1550	50,0
Shell Thermina B	1458	74,5
SKYDROL 500-B4	1387	21,9
Толуол	1305	0,6
Винилхлорид	900	—
Вода 20°C	1482	1,0
Взвесь пусьеры	1580	1,0
Взвесь хлорида олова	1580	1,0

Приложение 2

Физические свойства водного раствора
этиленгликоля (Monoethylenglycol C₂H₄(OH)₂)

Объемная доля в смеси %	Минимальная рабочая температура t, °C	Температура раствора t, °C	Кинематическая вязкость x10 ⁻⁶ [m ² /s], сантистокс (сСт, cSt)
20	-10	-10	5,0
		0	3,0
		20	1,6
		40	1,0
		60	0,7
		80	0,52
		100	0,41
34	-20	-20	11,0
		0	4,6
		20	2,2
		40	1,5
		60	0,98
		80	0,68
		100	0,51
52	-40	-40	100
		-20	25
		0	9,5
		20	4,5
		40	2,4
		60	1,5
		80	1,0
		100	0,7

Физические свойства водного раствора
пропиленгликоля (1,2-Propylenglycol C₃H₆(OH)₂)

Объемная доля в смеси %	Минимальная рабочая температура t, °C	Температура раствора t, °C	Кинематическая вязкость x10 ⁻⁶ [m ² /s], сантистокс (сСт, cSt)
25	-10	-10	9,9
		0	6,0
		20	2,8
		40	1,4
		60	0,9
		80	0,68
		100	0,52
38	-20	-20	45
		0	12
		20	4,4
		40	2,2
		60	1,3
		80	0,9
		100	0,7
47	-30	-30	150
		-20	70
		-10	30
		0	18
		20	6
		40	2,9
		60	1,6
		80	1,1
		100	0,82

Скорость ультразвука для нестандартных материалов трубы и покрытий

Материал трубы	Скорость ультразвука (м/с) при 25°C	Материал трубы	Скорость ультразвука (м/с) при 25°C
Сталь, 1% угля, закаленная	3 150	Никель	2 960
Углеродистая сталь	3 230	Олово, прокат	1 670
Мягкая сталь	3 235	Титан	3 125
Сталь, 1% угля	3 220	Вольфрам, отожженный	2 890
302 Нержавеющая сталь	3 120	Вольфрам, тянутый	2 640
303 Нержавеющая сталь	3 120	Вольфрам, карбид	3 980
304 Нержавеющая сталь	3 141	Цинк, прокат	2 440
304L Нержавеющая сталь	3 070	Стекло, Ругех (Пайрекс)	3 280
316 Нержавеющая сталь	3 272	Силикатное стекло	2 380
347 Нержавеющая сталь	3 095	Боратное стекло	2 840
Алюминий	3 100	Нейлон	1 150
Алюминий (прокат)	3 040	Нейлон, 6-6	1 070
Медь	2 260	Полиэтилен (НП)	1950
Медь (отожженная)	2 235	Полипропилен	1800
Медь (катаная)	2 270	Эбосидная смола	2540
CuNi (70%Cu 30%Ni)	2 540	Поливинилхлорид, хлорированный ПВХ	1 060
CuN (90%Cu 10%Ni)	2 060	Акрил	1 430
Латунь (судостроительная)	2 120	Резина	1600
Золото (холоднотянутое)	1 200	Тефлон	1225
Сплав Инконель	3 020	Монель	2 720
Железо (электролитическое)	3 240	Литейный чугун	2 500
Железо (Армко)	3 240	Ковкий чугун	3 000
		Оргстекло	3 430

Приложение 4

Инструкция по расчету скорости ультразвука в жидкостях с неизвестными свойствами

1. Убедитесь, что датчики установлены правильно и труба полностью заполнена жидкостью.
2. Выберете в Menu M20 пункт «8. Other» (Иные жидкости).
3. Введите в Menu M21 скорость ультразвука равную 1500 м/с.
4. В окне M92 проверьте скорость ультразвука, рассчитанную прибором для данной жидкости.
5. Если значение скорости, заданное в окне M21 отличается от расчетной более чем на 10%, то введите в окно M21 значение, рассчитанное в окне M92. Повторите шаги 4-5 до тех пор, пока расхождение в заданной и расчетной скорости будет не более 10%.

Для заметок



Портативный ультразвуковой расходомер-счетчик

Streamlux SLS-700P

Паспорт



ФЕДЕРАЛЬНОЕ АГЕНТСТВО
ПО ТЕХНИЧЕСКОМУ РЕГУЛИРОВАНИЮ И МЕТРОЛОГИИ

СВИДЕТЕЛЬСТВО

об утверждении типа средств измерений

CN.C.29.001.A № 70193

Срок действия до 07 июня 2023 г.

НАИМЕНОВАНИЕ ТИПА СРЕДСТВ ИЗМЕРЕНИЙ

Расходомеры-счетчики ультразвуковые Стримлюкс (Streamlux)

ИЗГОТОВИТЕЛЬ

Фирма "GREEN INSTRUMENT CO., LIMITED", Китай

РЕГИСТРАЦИОННЫЙ № 71474-18

ДОКУМЕНТ НА ПОВЕРКУ

МП 2550-0311-2018

ИНТЕРВАЛ МЕЖДУ ПОВЕРКАМИ 4 года

Тип средств измерений утвержден приказом Федерального агентства по техническому регулированию и метрологии от 07 июня 2018 г. № 1144

Описание типа средств измерений является обязательным приложением к настоящему свидетельству.

Заместитель Руководителя
Федерального агентства

С.С.Голубев

" 15 " 06 2018 г.

Серия СИ

№ 042259

Содержание:

Основные технические характеристики	52
Комплектация	53
Срок службы и гарантии изготовителя	53
Сведения о рекламациях	54
Правила хранения и транспортирования	54
Свидетельство о приемке	55
Метрологические и технические характеристики	56
Движение при эксплуатации	57
Сведения о ремонте	58

Основные технические характеристики

Характеристики	Значения
Диапазон измерений скорости потока	0,005 ... 12 м/с, в двух направлениях
Пределы допускаемой относительной погрешности измерения скорости потока	$\pm(1,0 + 0,01 q_p/q)\%$ Пределы допускаемой относительной погрешности при измерении объемного расхода и объема теплоносителя, % где q_p – номинальный расход, q – фактический расход
Интервал считывания	0 ... 999 с, выбирается пользователем
Индикация	7 знаков, позитивное или негативное изображение
Безопасность	Установка блокировки. Требуется ввод кода для разблокирования.
Дисплей	4 строки по 16 символов латинского алфавита
Интерфейс связи	RS-232, скорость от 75 до 115200 бод. Протокол может быть изменен пользователем для оптимизации управления
Кабель	Стандартно - 5м
Питание	3 батареи типоразмера AAA со временем работы 10 часов или преобразователь для питания от сети 110 ... 240В
Запись данных	Хранение в памяти прибора 2000 результатов измерений
Материал корпуса	Пластик АБС. Упаковка — кейс из алюминия или пластика.
Габаритные размеры электронного блока	200x90x32 мм
Масса электронного блока	390г (с элементами питания)

Комплектация

Наименование	
Электронный блок Streamlux	1 шт.
TS-2 датчики для труб Ду 25-100 мм. (M23 – Clamp-on TS-2)	В соответствии с заказом
TS-2-НТ датчики для труб Ду 25-100 мм. (M23 – Clamp-on TS-2)	
ТМ-1 датчики для труб Ду 50-700 мм. (M23 – Clamp-on ТМ-1)	
ТМ-1-НТ датчики для труб Ду 50-700 мм. (M23 – Clamp-on ТМ-1)	
ТL-1 датчики для труб Ду 300-6000 мм. (M23 – Clamp-on ТL-1)	
ТL-1 -НТ датчики для труб Ду 300-6000 мм. (M23 – Clamp-on ТL-1)	
HS прецизионная рейка с датчиками 25-100 мм. (M23 – Standart-HS)	
HS-НТ прецизионная рейка с датчиками 25-100 мм. (M23 – Standart-HS)	
НМ прецизионная рейка с датчиками 50-700 мм. (M23 – Standart-НМ)	
НМ-НТ прецизионная рейка с датчиками 50-700 мм. (M23 – Standart-НМ)	
Кабель для датчиков	2 шт.
Кабель для связи с компьютером	1 шт.
Сетевой адаптер для зарядки аккумулятора	1 шт.
Приспособления для крепления датчиков на трубопроводе	2 шт.
Руководство по эксплуатации с разделом «Методика поверки», Паспорт	1 шт.
Акустический гель	1 шт.
Рулетка	1 шт.
Ударопрочный кейс	1 шт.

Срок службы и гарантии изготовителя

1. Изготовитель гарантирует соответствие выпускаемых приборов техническим условиям при соблюдении Заказчиком условий и правил транспортировки, хранения и эксплуатации.

2. Средний срок службы – 8 лет.

3. Средняя наработка на отказ – 65 000 часов

4. Гарантийный срок эксплуатации – 60 месяцев с момента передачи прибора Заказчику.

5. Действие гарантийных обязательств прекращается при:

- истечение гарантийного срока эксплуатации;
- нарушение пломб, установленных производителем;
- нарушении целостности корпусов прибора вследствие механических повреждений, нагрева, действия агрессивных сред, неправильной эксплуатации, небрежного обращения или самостоятельного ремонта.

Сведения о рекламациях

- в случае неисправностей в период гарантийного срока эксплуатации, а также обнаружения некомплектности при распаковке прибора Заказчик должен предъявить рекламацию Представителю фирмы-поставщика или в официальное представительство по тел (495) 248-05-02, по адресу info@streamlux.ru или уточнив актуальные контакты представительства на сайте streamlux.ru.

Правила хранения и транспортирования

Расходомер должен храниться в упаковке в складских помещениях у изготовителя и потребителя при температуре воздуха от 0 до плюс 40 °С и относительной влажности воздуха не более 80% при плюс 35°С.

В помещениях для хранения содержание пыли, паров кислот и щелочей, агрессивных газов и других вредных примесей, вызывающих коррозию, не должно превышать содержание коррозионно-активных агентов для атмосферы типа 1 по ГОСТ 15150.

Транспортирование расходомера осуществляется в упаковочной таре с внутренним уплотнением, предотвращающим повреждение расходомера.

Транспортирование расходомера производится любыми видами транспорта в транспортной таре на любое расстояние в условиях ЖЗ по ГОСТ 15150-69 при внешних воздействиях, не превышающих норм:

- температура окружающего воздуха от -25 до +55оС;
- относительная влажность воздуха не более 95% при +30оС;
- атмосферное давление от 84 до 107 кПа (630 - 800 мм.рт.ст.);
- механический удар многократного действия с пиковым ударным ускорением не более 3 g.

Расстановка и крепление транспортной тары с упакованными расходомерами в транспортных средствах должны обеспечивать устойчивое положение транспортной тары и отсутствие перемещения во время транспортировки.

При транспортировании должна быть обеспечена защита транспортной тары с упакованными расходомерами от прямого воздействия атмосферных осадков.

ВНИМАНИЕ: Не допускаются сильные удары расходомера при транспортировании.

Свидетельство о приемке.

Портативный ультразвуковой расходомер-счетчик Streamlux SLS-700P

Комплектация:	Эконом	<input type="checkbox"/>	Температура	90°C	<input type="checkbox"/>
	Оптима	<input type="checkbox"/>		160°C	<input type="checkbox"/>
	Про	<input type="checkbox"/>			
	Про+	<input type="checkbox"/>			
	Ультра	<input type="checkbox"/>			

заводской номер _____

соответствует техническим условиям и признан годным для эксплуатации.

Дата выпуска _____

Датчики накладные. В соответствие от комплектации	Калибровочные коэффициенты M44 - Установка отклонения потока. M45 - Коэффициент масштабирования расхода жидкости.			
TS-2 датчики для труб Ду 25-100 мм. (M23 – Clamp-on TS-2)	M44		M45	
TS-2-НТ датчики для труб Ду 25-100 мм. (M23 – Clamp-on TS-2)	M44		M45	
ТМ-1 датчики для труб Ду 50-700 мм. (M23 – Clamp-on ТМ-1)	M44		M45	
ТМ-1-НТ датчики для труб Ду 50-700 мм. (M23 – Clamp-on ТМ-1)	M44		M45	
ТL-1 датчики для труб Ду 300-6000 мм. (M23 – Clamp-on ТL-1)	M44		M45	
ТL-1-НТ датчики для труб Ду 300-6000 мм. (M23 – Clamp-on ТL-1)	M44		M45	
НС прецизионная рейка с датчиками Ду 25-100 мм (M23 – Standart-НС)	M44		M45	
НС-НТ прецизионная рейка с датчиками Ду 25-100 мм (M23 – Standart-НС)	M44		M45	
НМ прецизионная рейка с датчиками Ду 50-700 мм (M23 – Standart-НМ)	M44		M45	
НМ-НТ прецизионная рейка с датчиками Ду 50-700 мм (M23 – Standart-НМ)	M44		M45	

Ввод параметров используемых в данный момент датчиков обязателен!**Датчики калибруются с конкретным прибором, показания датчиков с другими приборами могут быть некорректными!**

Примечание: заводской номер прибора нанесен на корпус прибора.

Представитель ОТК

Подпись_____
Фамилия

М.П.

Метрологические и технические характеристики

Таблица - Метрологические характеристики

Наименование характеристики	Значение																					
	25	32	40	50	65	80	100	125	150	200	250	300	350	400	450	500	600	700				
Номинальный диаметр, DN	7	12	20	28	50	72	110	180	250	450	700	1000	1400	1800	2250	2800	3600	4500	5600	8100	11000	
Максимальный* расход, qs, м³/ч	3,5	6	10	12	28	50	72	110	180	250	450	700	1000	1400	1800	2250	2800	3600	4500	5600	8100	11000
Номинальный* расход, qr, м³/ч	0,08	0,12	0,20	0,20	0,50	0,84	1,27	1,69	2,65	3,82	5,65	8,83	12,72	17,31	22,61	28,61	35,33	40,50	45,00	50,87	55,00	60,00
Минимальный* расход, qi, м³/ч	0,08	0,12	0,20	0,20	0,50	0,84	1,27	1,69	2,65	3,82	5,65	8,83	12,72	17,31	22,61	28,61	35,33	40,50	45,00	50,87	55,00	60,00
Пределы допускаемой относительной погрешности при измерении объемного расхода и объема теплоносителя, % где Qp – номинальный расход, q – фактический расход	<p style="text-align: center;">$\pm(1,0 + 0,01 q_p/q)$</p> <p style="text-align: center;">(класс точности 1 по ГОСТ Р ЕН 1434-1-2011)</p>																					

* - в зависимости от заказа

Движение при эксплуатации

Сведения о движении портативного ультразвукового расходомера-счетчика Streamlux SLS-700P при эксплуатации

Дата установки	Место установки	Дата снятия	Наработка		Причина снятия	Подпись
			С начала эксплуатации	После ремонта		

Сведения о ремонте

Портативного расходомера SLS-700P, заводской № _____

Причина поступления в ремонт _____

Сведения о произведенном ремонте _____
вид ремонта и краткие сведения о ремонте

_____ « _____ » _____ 20__ г.
предприятие, производившее ремонт

Причина поступления в ремонт _____

Сведения о произведенном ремонте _____
вид ремонта и краткие сведения о ремонте

_____ « _____ » _____ 20__ г.

Причина поступления в ремонт _____

Сведения о произведенном ремонте _____
вид ремонта и краткие сведения о ремонте

_____ « _____ » _____ 20__ г.

Портативного расходомера SLS-700P, заводской № _____

Причина поступления в ремонт _____

Сведения о произведенном ремонте _____

вид ремонта и краткие сведения о ремонте

_____ « _____ » _____ 20__ г.
предприятие, производившее ремонт

Причина поступления в ремонт _____

Сведения о произведенном ремонте _____

вид ремонта и краткие сведения о ремонте

_____ « _____ » _____ 20__ г.

Причина поступления в ремонт _____

Сведения о произведенном ремонте _____

вид ремонта и краткие сведения о ремонте

_____ « _____ » _____ 20__ г.

Для заметок

Быстрый старт

Порядок действий при подключении и настройке расходомера-счетчика Streamlux (портативная версия, модель SLS-700P):

1. Подключить первый по потоку датчик (с красным шильдиком) в красный разъем, второй по потоку датчик с синим шильдиком — в синий. Датчики взаимозаменяемы. Если Вы поменяете датчики местами — прибор будет отображать расход, правильный по модулю, но с противоположным знаком.

2. В случае необходимости присоединить блок питания через разъем. Включить прибор в сеть.

3. Ввести параметры подключенных датчиков в прибор в пунктах меню:

M44 - Zero Point

M45 - Scale Factor

параметры взять из калибровочной таблицы в паспорте. У каждой пары датчиков свои калибровочные коэффициенты. Применение несоответствующих коэффициентов приведет к неточному измерению расхода.

4. Установить датчики на трубопроводе согласно инструкции

5. Последовательно ввести в прибор параметры, начиная с меню №11:

M11 — наружный диаметр трубопровода;

M12 — толщина стенки трубы;

M13 — внутренний диаметр трубы (рассчитывается автоматически, проверьте);

M14 — материал трубопровода;

M16 — внутренняя отделка трубопровода (гуммирование, если есть) (M17 и M18 — параметры внутренней отделки);

M20 — измеряемая среда;

M23 — тип применяемых Вами датчиков:

TS-2 датчики для труб Ду 25-100 мм. (M23 – Clamp-on TS-2)

TS-2-НТ датчики для труб Ду 25-100 мм. (M23 – Clamp-on TS-2)

ТМ-1 датчики для труб Ду 50-700 мм. (M23 – Clamp-on ТМ-1)

ТМ-1-НТ датчики для труб Ду 50-700 мм. (M23 – Clamp-on ТМ-1)

ТЛ-1 датчики для труб Ду 300-6000 мм. (M23 – Clamp-on ТЛ-1)

ТЛ-1-НТ датчики для труб Ду 300-6000 мм. (M23 – Clamp-on ТЛ-1)

HS прецизионная рейка с датчиками Ду 25-100 мм (M23 – Standart-HS)

HS-НТ прецизионная рейка с датчиками Ду 25-100 мм (M23 – Standart-HS)

HM прецизионная рейка с датчиками Ду 50-700 мм (M23 – Standart-HM)

HM-НТ прецизионная рейка с датчиками Ду 50-700 мм (M23 – Standart-HM)

M24 — метод монтажа датчиков, который Вы выбрали.

После этого на экране M25 прибор покажет рекомендуемое расстояние между датчиками (по внутренним плоскостям). Раздвиньте датчики приблизительно на это расстояние.

7. Перейдите в меню M91. На экране отобразится число (в %), характеризующее правильность установки датчиков. При правильной вводе параметров трубы и точной и установке с надёжным креплением датчиков значение соотношения должно находиться в диапазоне $100\pm 3\%$. В противном случае следует проверить правильность введённых параметров и установки датчиков.

При этом следите, чтобы показатель Q, в меню M90, был не менее 50 (влияющие факторы: перекося датчиков, недостаток смазки, помеха по сети питания)

Итак, правильность установки датчиков $100\pm 3\%$ и $Q > 50$. Прибор готов к работе. Перейдите в меню M01 и наблюдайте за показаниями расхода.