

TLH Gebrauchsanleitung TLH Manual

1 Sicherheitshinweise

Unsere Produkte sind regelmäßig nicht für Luft- und Raumfahrtanwendungen zugelassen und dürfen nicht in kerntechnischen oder militärischen, insbesondere ABC-relevanten Applikationen verwendet werden.
Weitere Informationen s. unsere AGBs.

1.1 Bestimmungsgemäße Verwendung

Der Wegaufnehmer TLH wird zu seiner Verwendung in eine Maschine oder Anlage eingebaut. Er bildet zusammen mit einer Steuerung (z.B. SPS) ein Wegmesssystem und darf auch nur für diese Aufgabe eingesetzt werden.
Unbefugte Eingriffe, nicht bestimmungsgemäße Verwendung oder Nichtbeachtung der Montagehinweise führen zum Verlust von Gewährleistungs-, Garantie- und Haftungsansprüchen.

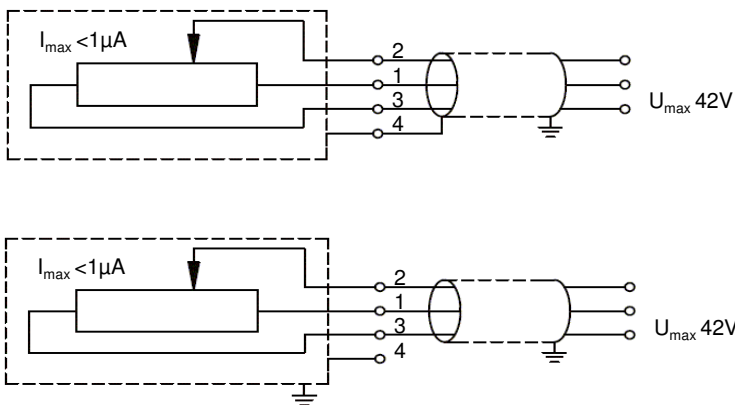
1.2 Installation & Inbetriebnahme

Der Wegaufnehmer ist nur von Fachpersonal und unter Berücksichtigung aller geltenden Sicherheitsbestimmungen in Betrieb zu nehmen.
Alle Maßnahmen zum Schutz von Personen und Sachen bei einem Defekt des Wegaufnehmers müssen vor der Inbetriebnahme getroffen werden.
Stahlband nicht einfetten!

3 Elektrische Anschlüsse

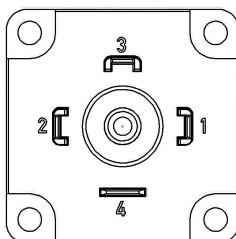
Die Versorgungsspannung darf nur ausschließlich an die dafür vorgesehenen Anschlüsse verbunden werden. Die Abschirmung des Anschlusskabels ist an Masse anzuschließen. Falsche Verbindungen und Überspannung können zur Beschädigung der Bauteile führen. Prüfen Sie deshalb vor dem Einschalten die Anschlüsse immer sorgfältig.

3.1 Anschlussschema / Wiring diagram



Dargestellte Belegung für ausfahrende Schubstange.
Shown configuration for extended position of the actuating rod = rising signal.

3.2 Anschlussbelegung / Terminal assignment



1 Safety instructions

Our products are regularly not approved for aeronautic or aerospace applications and are not allowed to be used in nuclear or military, in particular ABC-relevant applications.
For more information see our Terms and Conditions.

1.1 Intended use

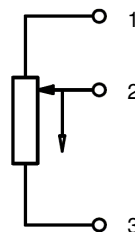
The TLH transducer is intended to be installed in a machine or system. Together with a controller (e.g. PLC) it comprises a position measuring system and may only be used for this purpose.
Unauthorized modifications, improper usage or non-observance of the instructions for installation will result in the loss of warranty and liability claims.

1.2 Installation & startup

The linear transducer must be installed by qualified personnel and with consideration of all valid safety regulations.
All necessary safety measures to protect personnel and property in case of a transducer defect or failure must be taken before startup.
Do not lubricate the stainless steel band!

3 Electrical connections

The supply voltage must be applied only at the terminals provided. The shielding of the connecting cable must be connected to ground level.
Incorrect connections and overvoltage can damage the components. Please always check the connections carefully before turning on the system.



Lastfreier Spannungsteiler!
Voltage divider free of load!

Stecker / Plug	fallende Kennlinie / falling characteristic	steigende Kennlinie / rising characteristic
P N 1	Versorgung / supply	Masse / GND
P N 2	Signal	Signal
P N 3	Masse / GND	Versorgung / Supply
P N 4	Schirmanschluss / Shield connection	Schirmanschluss / Shield connection

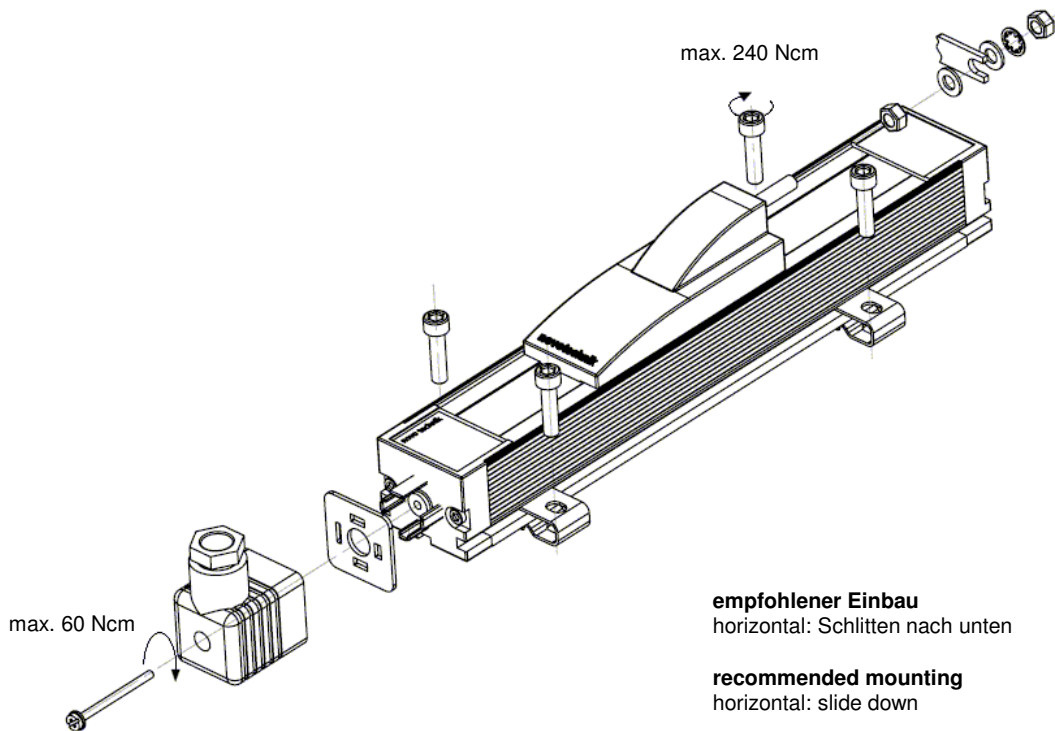
i **Konfektionierte Kabel können abweichende Farbbelegung aufweisen.**
Bei Verlängerung des Kabels ist auf ausreichende Schirmdämpfung zu achten.
Der PIN 4 darf nicht als "Schutzleiter" nach DIN EN 61010 T1 beschaltet werden!

i **Customized cable may show different color coding.**
Extension of cable demands a sufficient shielding.
PIN 4 must not be connected as a "PE conductor" as prescribed by DIN EN 61010 T1!

4 Ausführungen / Models

Im Lieferumfang enthalten: 1x Steckverbindung GDM 3009, 1x Profildichtung GDM 3-16, Spannklammern inkl. Zylinderschrauben M4x20;

Included in delivery: 1x plug connector GDM 3009, 1x sealing gasket GDM 3-16, mounting clamps incl. head cap screws M4x20;



5 Zubehör

- Kugelkupplung zur querkraftfreien Ankopplung, Z-301-M5/M5, (Art.Nr. 058002);
- Kugelgelenkkopf mit Innengewinde M5, Z-G01, (Art.Nr. 056014);

5 Accessories

- Ball coupling avoids side loads, Z-301-M5xM5, (Art.no. 058002);
- Pivot head, with internal screw thread M5, Z-G01, (Art.no. 056014);