



Уровень



Давление



Расход



Температура

Анализ  
жидкости

Регистраторы

Системные  
компоненты

Сервис



Решения

Техническая информация

## Tophit CPS491 и CPS491D

Датчик ISFET для долгосрочного стабильного измерения pH в средах с высокой загрязненностью

Аналоговые и цифровые датчики с технологией Memosens



### Область применения

- Технологические области применения со следующими характеристиками:
  - Быстро изменяющиеся значения pH
  - Переменные температуры и давления
- Водоочистка и водоподготовка
- Среда с высокой загрязненностью:
  - Твердые частицы
  - Эмульсии
  - Процессы осаждения

С сертификатами ATEX, FM и CSA для применения во взрывоопасных областях

### Преимущества

- Устойчивость к повреждениям
  - Корпус датчика полностью изготовлен из PEЕК
  - Непосредственная установка в процесс, уменьшение затрат при работе с образцами и лабораторном анализе
- Двухкамерная эталонная система:
  - Устойчивость к отравлению
  - Гель без содержания полиакриламида
- Возможно применение в особо загрязненных средах
- Возможность работы при низких температурах
  - Малое время реагирования
  - Постоянная высокая точность
- Большой интервал времени между калибровками по сравнению со стеклянными электродами
  - Меньший гистерезис при колебаниях температуры
  - Низкая погрешность измерения после воздействия высоких температур
  - Ничтожные величины кислотных и щелочных ошибок
- Встроенный датчик температуры для температурной компенсации

### Дополнительные преимущества технологии Memosens

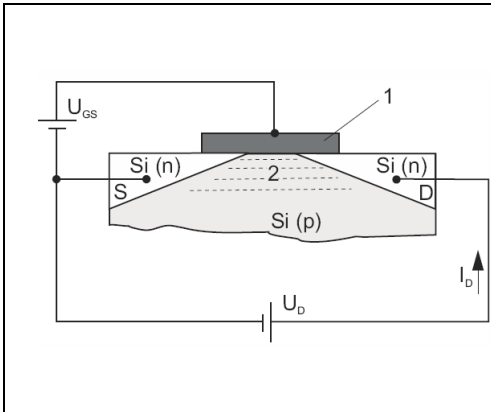
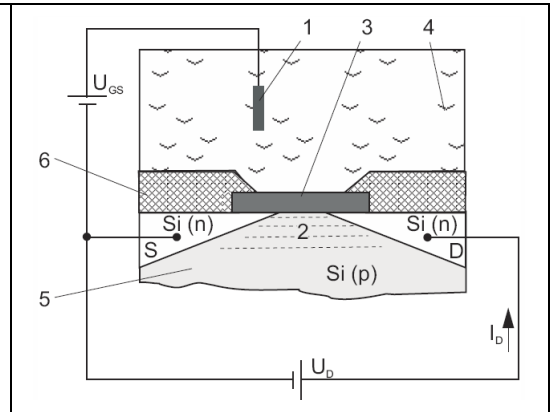
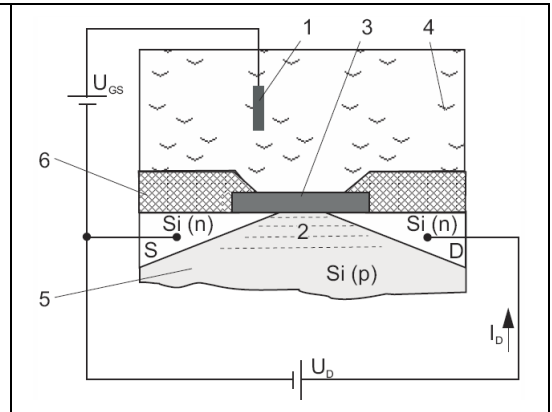
- Максимальная безопасность процесса благодаря бесконтактной индуктивной передаче сигналов
- Безопасность данных за счет цифровой передачи
- Простота обработки благодаря хранению специфических параметров датчика непосредственно в датчике
- Возможность профилактического техобслуживания за счет регистрации данных о нагрузке на датчик непосредственно в датчике

## Принцип действия и архитектура системы

### Принцип измерения

Ионоселективные, или, в более общем смысле, ионочувствительные полевые транзисторы (ion-sensitive field effect transistors, ISFET) были разработаны в 1970-х годах в качестве альтернативы стеклянным электродам в области измерения pH.

#### Основные принципы

В ионоселективных полевых транзисторах используется конструкция транзисторов МОП<sup>1</sup> (→ , в которой металлический затвор (поз. 1) не является управляющим электродом. В роли последнего выступает среда (→ , которая в схеме ISFET находится в прямом контакте с диэлектрической поверхностью затвора (поз. 2). Две N-проводящие области диффундируют в P-проводящую подложку (→ , поз. 5) полупроводникового материала (Si). Эти N-проводящие области являются источником тока («Исток», S) и приемником тока («Сток», D). Металлический затвор (в случае MOSFET) или среда (в случае ISFET) вместе с нижней подложкой образуют конденсатор. Разность потенциалов между затвором и подложкой (UGS) вызывает высокую плотность электронов между «Истоком» и «Стоком». Образуется N-проводящий канал (поз. 2), т. е. индуцируется ток утечки (ID).

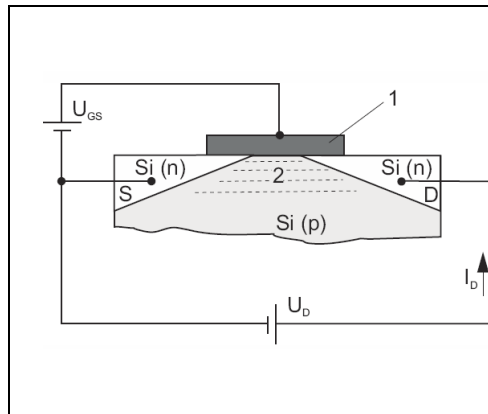


Рис. 1: Принцип MOSFET

- 1 Металлический затвор
- 2 N-проводящий канал

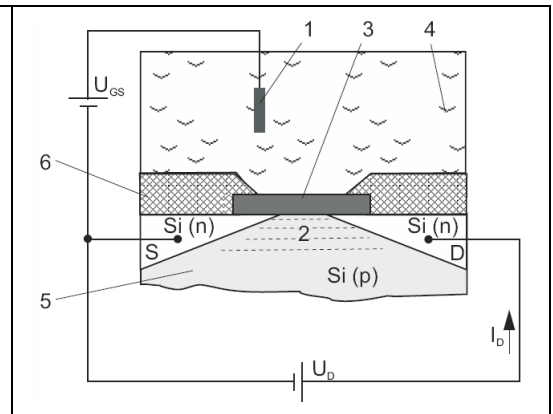


Рис. 2: Принцип ISFET

- 1 Электрод сравнения
- 2 N-проводящий канал
- 3 Диэлектрическая поверхность затвора
- 4 Среда
- 5 P-кремниевая подложка
- 6 Наконечник датчика

При использовании ISFET среда непосредственно контактирует с диэлектрической поверхностью затвора. Поэтому, H<sup>+</sup> ионы, имеющиеся в среде, которые расположены в граничном слое среда/затвор, создают электрическое поле затвора. В связи с описанным выше эффектом формируется N-проводящий канал и индуцируется ток между «Истоком» и «Стоком». Соответствующие цепи электрода используют зависимость ионизбираемого потенциала затвора, чтобы создать выходной сигнал, пропорциональный концентрации ионов.

### pH-селективный ISFET

Диэлектрическая поверхность затвора является ионоселективным слоем для H<sup>+</sup> ионов. Диэлектрическая поверхность затвора непроницаема для ионов (эффект изолятора), но позволяет обратимые поверхностные реакции с H<sup>+</sup> ионами. В зависимости от кислотного или щелочного характера измеряемого раствора, функциональные группы диэлектрической поверхности принимают или отклоняют H<sup>+</sup> ионы (амфотерность функциональных групп). Это ведет к положительному (приемка H<sup>+</sup> в кислотной среде) или отрицательному (отклонение H<sup>+</sup> в щелочной среде) заряду поверхности затвора. В зависимости от значения pH, определенный заряд поверхности может использоваться для управления полевым эффектом в канале между «Истоком» и «Стоком». Процессы, которые ведут к созданию потенциала заряда и, следовательно, к напряжению управления UGS между «Затвором» и «Истоком», описываются уравнением Нернста:

$$U_{GS} = U_0 + \frac{2,3 \cdot RT}{nF} \cdot \lg a_{\text{ион}}$$

$U_{GS}$ ...	Потенциал между затвором и истоком	$n$ ...	Электрохимическая способность (1/моль)
$U_0$ ...	Нулевое напряжение	$F$ ...	Постоянная Фарадея (26,803 Ач)
$R$ ...	Газовая постоянная (8,3143 Дж/моль К)	$a_{\text{ион}}$ ...	Активность ионов (H <sup>+</sup> )
$T$ ...	Температура [K]	$(2,3 \cdot RT) / nF$	Коэффициент Нернста

При 25 °C (77 °F) коэффициент Нернста равен -59,16 мВ/pH.

<sup>1</sup> Металл-Оксид-Полупроводник

### Основные характеристики Tophit CPS491

- Устойчивость к повреждениям**  
 Это самая очевидная особенность датчика. Вся структура датчика заключена в корпус из полимера РЕЕК. Только особо стойкий диэлектрический слой затвора и электрод сравнения имеют прямой контакт со средой.
- Кислотные и щелочные ошибки**  
 Следующее преимущество при сравнении со стеклянным электродом — значительно меньшее количество кислотных или щелочных ошибок на границах диапазона измерения pH. В отличие от стеклянных электродов, накопление посторонних ионов на затворе ISFET практически не происходит. Погрешность измерения  $< 0,01$  pH (pH 1...13) при 25°C (77 °F) является почти предельной.  
 На рисунке ниже показана кислотная/щелочная ошибка ISFET в диапазоне pH 1...13 в сравнении со стеклянным электродом (два различных стекла pH) при измерении pH в диапазоне от 0,09 до 13,86.

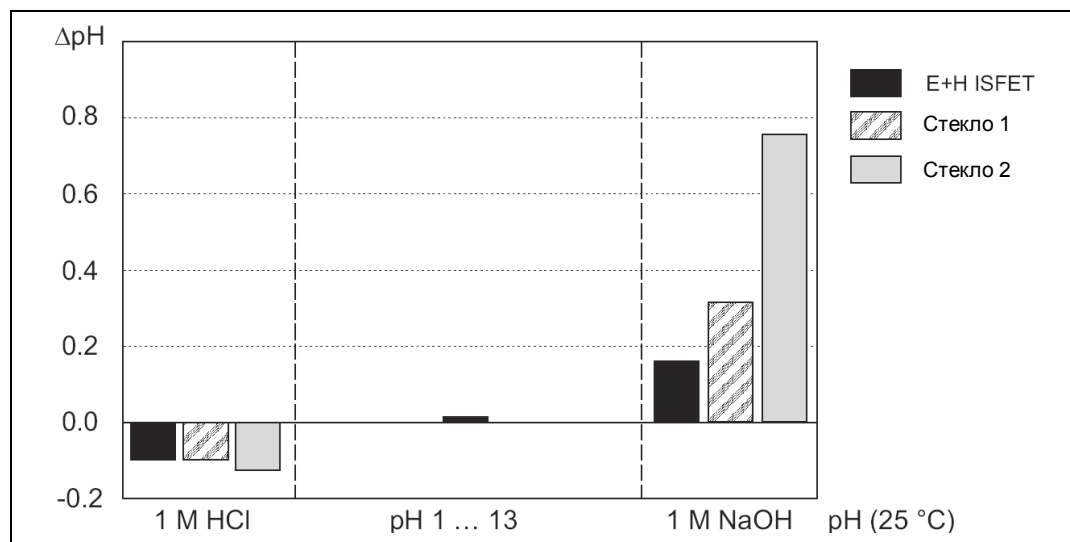


Рис. 3: Сравнение кислотных и щелочных ошибок

- Стабильность измерения и время реагирования датчика**  
 Время реагирования ISFET очень мало во всем диапазоне рабочих температур. В датчике ISFET нет (зависимого от температуры) установившегося равновесия, как в истоковом слое стекла pH стеклянного электрода. Его также можно использовать при низких температурах без увеличения времени реагирования. Большие и быстрые изменения температуры и значения pH оказывают меньший эффект на ошибку измерения (гистерезис), чем со стеклянным электродом, так как здесь отсутствует нагрузка, проявляемая на стекле pH.
- Система сравнения**  
 Встроенный электрод сравнения датчика является двухкамерной системой с электролитическим мостом. Его преимущество заключается в эффективном и стабильном контакте между диафрагмой и электродом сравнения, а также чрезвычайно длинной дорожке для отравления. Электролитический мост является очень стойким к изменениям температуры и давления.

- Изотермические кривые
  - Уравнение Нернста описывает зависимость измеренного напряжения от содержания ионов водорода (значения pH) и температуры. Это является основой технологии измерения pH также и для датчиков ISFET. Из этого уравнения может быть взята температурная зависимость изменения потенциала от значения pH (изотермическая кривая, пересчет потенциала в значение pH при определенной температуре).
  - Изотермические кривые датчика ISFET очень близки к теоретически определенным значениям (→ [Таблица 4](#)). Они являются еще одним доказательством высокой точности измерения pH с помощью этого датчика.

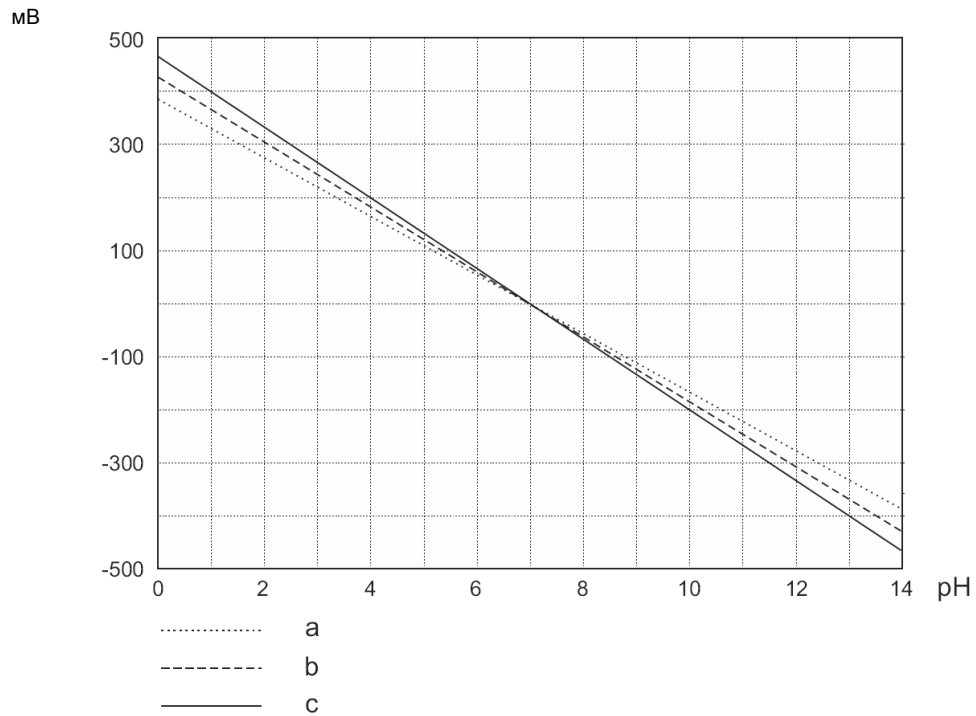


Рис. 4: Изотермические кривые

- a Изотермическая кривая при 8 °C (46 °F), крутизна -55,8 мВ/рН  
 b Изотермическая кривая при 37 °C (99 °F), крутизна -61,5 мВ/рН  
 c Изотермическая кривая при 61 °C (142 °F), крутизна -66,3 мВ/рН

**Memosens (CPS491D)****Максимальная безопасность процесса**

Индуктивная и бесконтактная передача значений измеряемой величины по технологии Memosens обеспечивает максимальную безопасность процесса и предоставляет следующие преимущества:

- Все проблемы, связанные с влиянием влажности, исключены:
  - Съемные присоединения защищены от коррозии.
  - Невозможно отклонение значения измеряемой величины из-за влажности.
  - Съемные присоединения могут быть подключены даже под водой.
- Преобразователь гальванически изолирован от среды. В результате: более не требуется спрашивать о «симметричном полном сопротивлении» или «асимметричном» (для измерения рН/ОВП) или преобразователе полного сопротивления.
- Безопасность с точки зрения ЭМС гарантируется экранированием для цифровой передачи измеряемого значения.
- Возможность применения прибора во взрывоопасных зонах; встроенная электронная вставка является искробезопасной.

**Безопасность данных за счет цифровой передачи**

Технология Memosens переводит измеряемое значение, полученное датчиком, в цифровой формат и передает его на преобразователь бесконтактным методом и без помех. В результате:

- При отказе датчика или разрыве соединения между датчиком и преобразователем автоматически генерируется сообщение об ошибке.
- Существенно повышается степень доступности точки измерения благодаря мгновенному обнаружению ошибок.

**Простое управление**

В датчики с технологией Memosens встроены электронные компоненты, позволяющие сохранять данные калибровки и другую информацию, например, общее время работы и время работы в экстремальных условиях измерения. При монтаже датчика данные калибровки автоматически передаются в преобразователь и используются для вычисления текущего значения измеряемой величины. Хранение данных калибровки в датчике позволяет выполнять калибровку удаленно от точки измерения. В результате:

- Калибровка датчиков может выполняться при оптимальных окружающих условиях в измерительной лаборатории. Ветер и погодные условия не влияют на качество калибровки и на выполняющего калибровку оператора.
- Степень доступности точки измерения существенно повышается благодаря быстрой и простой замене предварительно калиброванных датчиков.
- Преобразователь не обязательно устанавливать вблизи точки измерения; возможно размещение в аппаратной.
- Интервалы между операциями техобслуживания могут быть определены на основе всех хранящихся в датчике данных загрузки и калибровки, также возможно профилактическое техобслуживание.
- История датчика может быть также сохранена на внешнем носителе информации и в программе оценки данных в любой момент времени. Таким образом, текущее применение датчиков может зависеть от исторических данных.

**Связь с преобразователем**

Цифровой датчик всегда следует подключать к преобразователю с использованием технологии Memosens. Передача данных в преобразователь из аналогового датчика невозможна.

Датчик подключается к кабельному соединению (СУК10) бесконтактным способом. Подача питания и передача данных выполняются по индуктивной связи.

После подключения датчика к преобразователю происходит цифровое считывание данных, хранящихся в датчике. Эти данные можно просмотреть в меню DIAG (Диагностика).

В цифровых датчиках хранятся следующие данные:

- Данные изготовителя
  - серийный номер;
  - код заказа;
  - дата изготовления.
- Данные калибровки
  - дата калибровки;
  - значения калибровки;
  - количество калибровок;
  - серийный номер преобразователя, используемого при последней калибровке.
- Данные об эксплуатации
  - дата ввода в эксплуатацию;
  - время работы в экстремальных рабочих условиях;
  - число стерилизаций;
  - данные для мониторинга датчиков.

**Измерительная система**

Комплексная измерительная система состоит, как минимум, из следующих элементов:

- датчик ISFET Tophit;
- измерительный кабель СРК12 (аналоговый сигнал, с разъемом TOP68) или СУК10 (цифровой сигнал, с технологией Memosens);
- преобразователь, например, Liquiline CM4x, Liquisys CPM223 (для панельного монтажа), Liquisys CPM253 (полевой прибор) или Mycom CPM153;
- арматура:
  - погружная арматура, например, Dipfit CPA111;
  - проточная арматура, например, Flowfit CPA250;
  - выдвижная арматура, например, Cleanfit CPA471 (CPA450 только в сочетании с CPS471D, CPS491D или специальными исполнениями CPS471-ESA и CPS491-ESA → Размещение заказа);
  - фиксированная установочная арматура, например, Unifit CPA442.

Имеются дополнительные аксессуары, доступные в зависимости от применения:

- автоматическая система очистки Topclean CPC30 или Topcal CPC310;
- удлинитель, клеммная коробка VBA, VBM или RM.

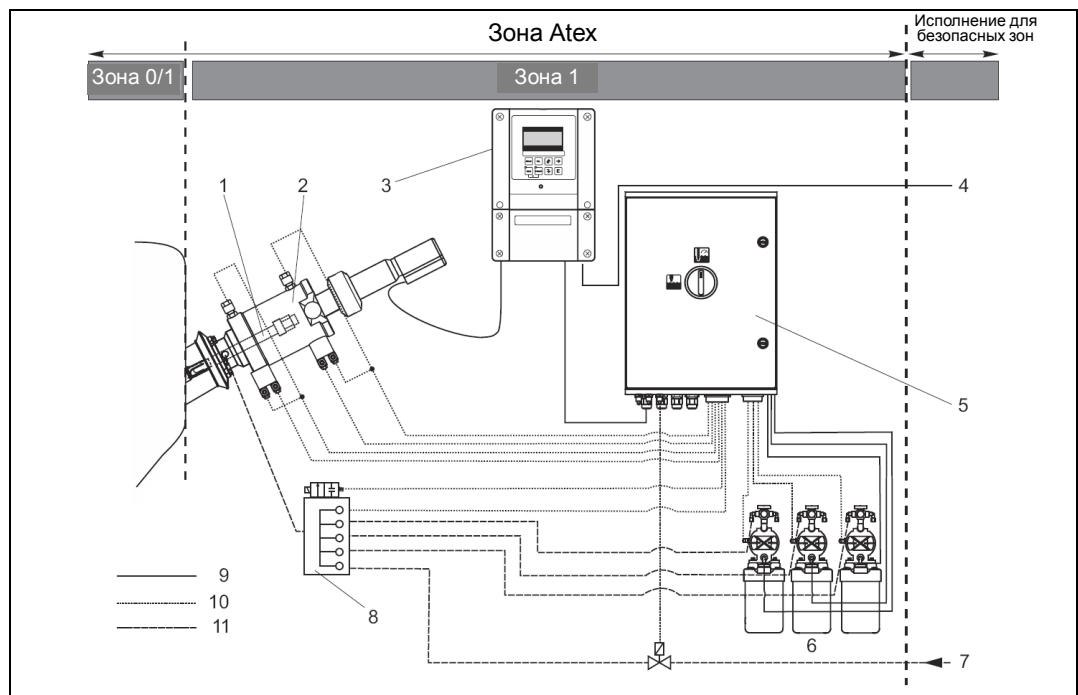
**Химикаты и процесс (во взрывоопасных зонах)**

Рис. 5: Измерительная система с системой Topcal, выполняющей измерение, очистку и калибровку полностью автоматически

1	Tophit	5	Блок управления CPG310	9	Кабель питания
2	Cleanfit CPA475	6	Растворы для очистки и буферные растворы	10	Сжатый воздух
3	Mycom CPM153	7	Пар, вода, очиститель	11	Жидкости/очиститель
4	Блок питания	8	Блок промывки		

Что касается температуры и pH, то процесс стерилизации не является проблемой из-за широкого диапазона применений для ISFET pH. Существует только небольшой диапазон высоких значений pH, связанных с большими температурами, где датчик ведет себя не всегда устойчиво (см. раздел «Процесс»). Воздействие сред с такими параметрами приводит к смыванию оксида диэлектрика с чипа ISFET. Поскольку данный диапазон pH и температуры присутствует в СІР чистящих продуктах, датчик ISFET pH должен использоваться только в комбинации с автоматической выдвижной арматурой.

**Преимущества полностью автоматизированной системы измерения, очистки и калибровки Topcal:**

- СІР-промывка
  - Датчик, помещенный в выдвижную арматуру, автоматически «извлекается» из среды перед очисткой. В камере промывки выдвижной арматуры датчик очищается соответствующими растворами.
- Возможность индивидуальной настройки циклов калибровки.
- Низкие затраты на техобслуживание благодаря полной автоматизации процессов очистки и калибровки.
- Оптимальная повторяемость результатов измерения и низкая погрешность измерения отдельных значений за счет автоматической калибровки.

**Вода и сточные воды**

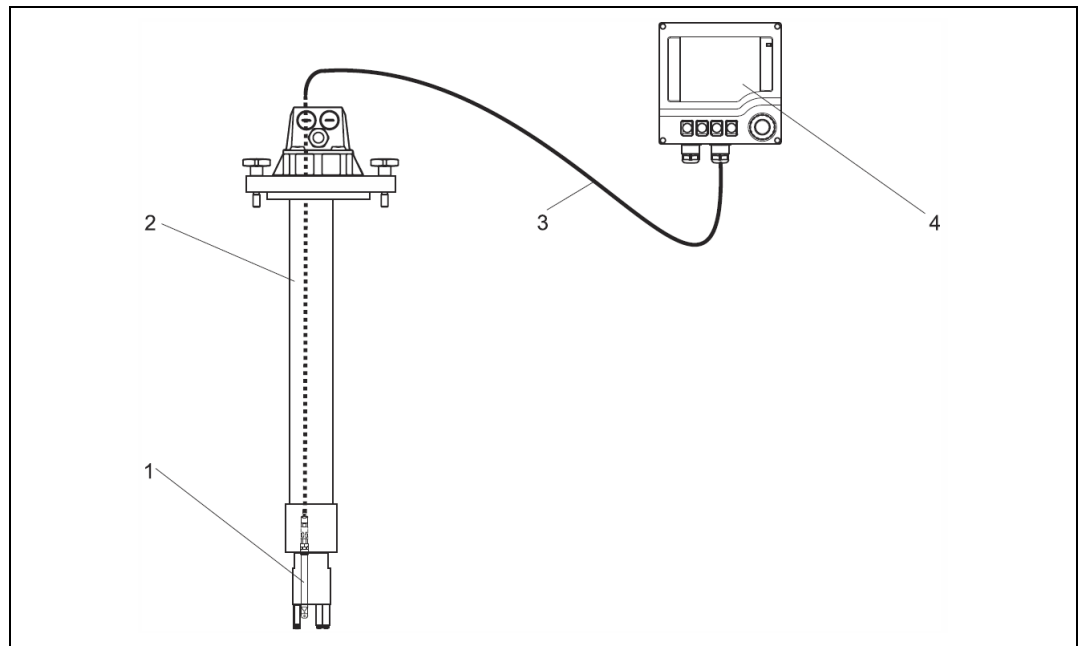


Рис. 6: Измерительная система для питьевой воды и сточных вод

- 1 Tophit
- 2 Погружная арматура Dipfit CPA111
- 3 Специальный измерительный кабель СРК12 или СУК10
- 4 Преобразователь Liquiline

**Вход**

**Измеряемая величина**      Значение рН Температура

**Диапазон измерения**      0...14 рН  
 -15...110 °С (5...230 °F)

**Внимание!**

Обратите внимание на рабочие условия эксплуатации.

## Электропитание

### Электрическое подключение CPS491

Датчик подключается к измерительному преобразователю при помощи специального измерительного кабеля СРК12.

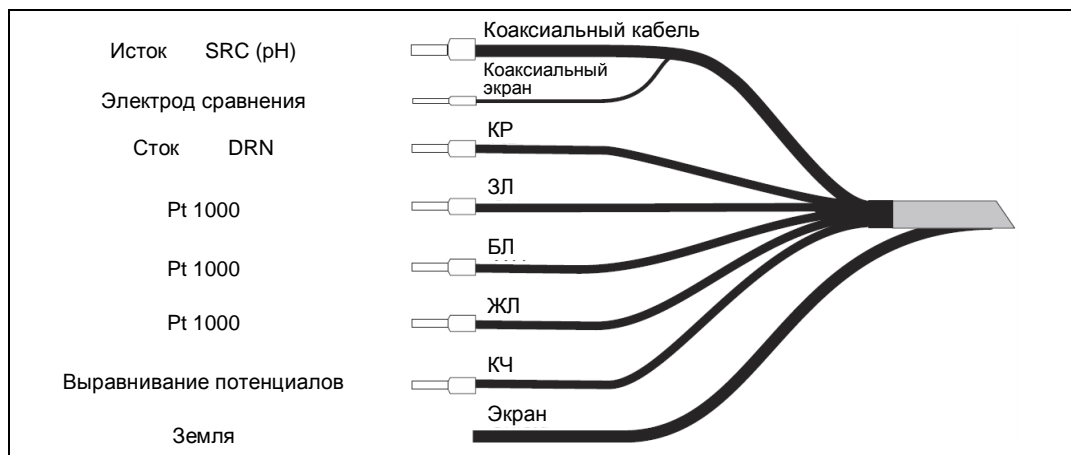


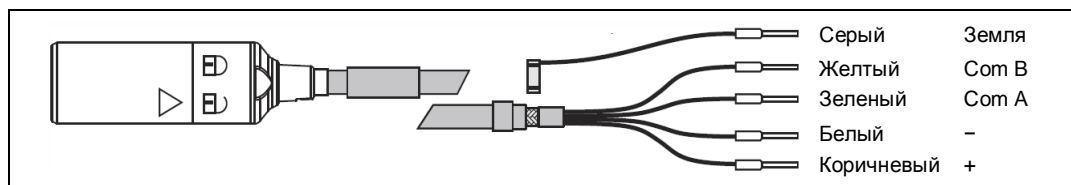
Рис. 7: Специальный измерительный кабель СРК12

#### Примечание

- Жилы кабеля желтого и белого цветов соединены вместе в датчике.
- Удостоверьтесь, что вы правильно выполняете инструкции для подключения датчика (диаграмма подключений) в Руководстве по эксплуатации преобразователя. Преобразователь должен быть предназначен для подключения датчиков ISFET (например, Liquiline CM42, Mусom СPM153, Liquisys СPM223/253-IS). Преобразователь с входом только для стандартного датчика рН является непригодным.

### Электрическое подключение CPS491D

Электрическое подключение датчика к преобразователю выполнено посредством специального измерительного кабеля СУК10.



Специальный измерительный кабель СУК10

## Точностные характеристики

### Время реагирования

< 5 сек.

При переходе от буфера рН 4 к буферу рН 7 при справочных рабочих условиях

#### Примечание

Реагирование встроенного датчика температуры при очень резких изменениях температуры может быть более длительным.

### Стандартные рабочие условия

Эталонная температура: 25 °C (77 °F)  
Эталонное давление: 1013 мбар (15 фунт/кв. дюйм)

### Максимальная погрешность измерений

рН: ±0,2 % т диапазона измерения  
Температура: класс В согласно DIN IEC 60751

### Воспроизводимость

±0,1 % диапазона измерения



**Задержка измерения при запуске**

Каждый раз при включении измерительного прибора происходит настройка петли управления. В этот период времени происходит отстройка и стабилизация величины измерения.

Время стабилизации зависит от вида прерывания измерения и времени прерывания:

- Пропадание напряжения питания, датчик остается в среде: прибл. 3...5 мин.
- Разрыв жидкостной пленки между рН-чувствительным ISFET и электродом сравнения: прибл. 5...8 мин.
- Длительное «сухое» хранение датчика: до 30 мин.

**Монтаж****Угол монтажа**

Датчики ISFET могут быть установлены в любой позиции, так как внутри них нет никакой жидкости. Однако, в случае установки в перевернутом положении, наличие возможного воздушного пузырька<sup>2</sup> в системе сравнения может нарушить электрический контакт между средой и диафрагмой.

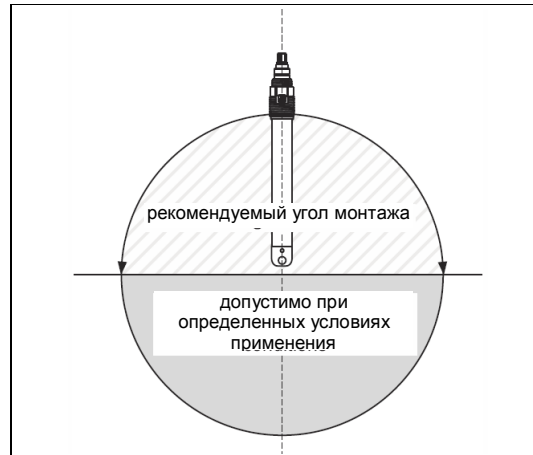



Рис. 8: Угол монтажа

**Примечание**

- Установленный датчик может быть выдержан в сухом состоянии максимум 6 часов (то же относится к установке в перевернутом положении).
- Соблюдайте указания, приведенные в инструкции по эксплуатации используемой арматуры.

<sup>2</sup> Технология производства исключает наличие воздуха в датчике. Образование воздушной подушки возможно в случае работы при разрезании, например, при очистке резервуаров.

**Ориентация датчика**

При монтаже датчика обратите внимание на направление потока среды. Чип ISFET должен быть закреплен под углом  $45^\circ$  к направлению потока ( $\rightarrow$   10). Фиксация чипа легко выполняется с помощью поворотного разъема.

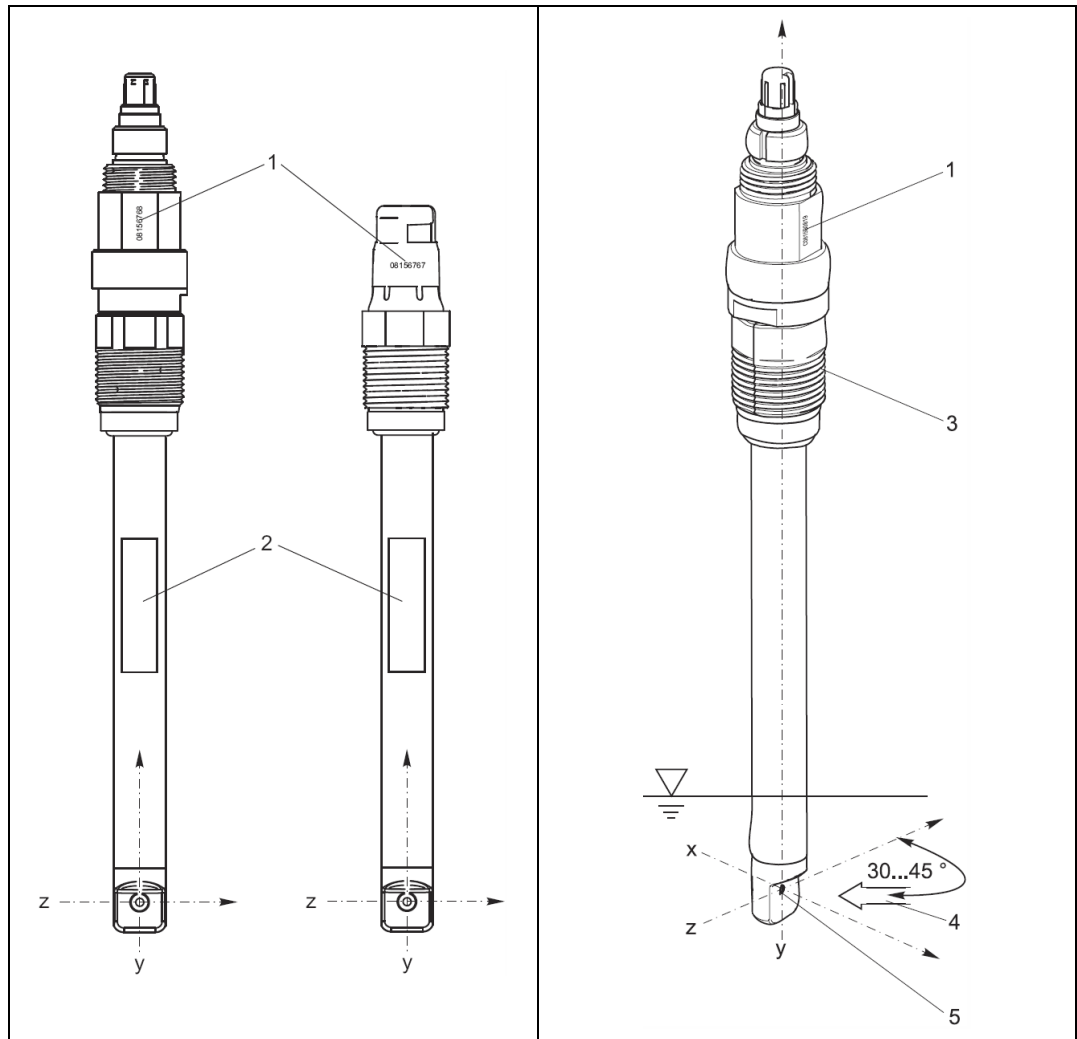
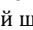


Рис. 9: Ориентация датчика, вид спереди

- 1 Серийный номер
- 2 Заводская шильда

Рис. 10: Ориентация датчика, трехмерный вид

- 1 Серийный номер
- 3 Поворотная часть соединительной головки
- 4 Направление потока среды
- 5 Чип ISFET

Правильную ориентацию датчика при монтаже в арматуру можно определить по серийному номеру, выгравированному на соединительной головке. Серийный номер всегда находится в одной плоскости с чипом ISFET и заводской шильдой (направление z-y  $\rightarrow$   9).


**Примечание**

Датчики ISFET не предназначены для использования в абразивных средах. Если их, тем не менее, потребуется использовать в подобной области, не следует допускать прямого попадания потока на чип. Соблюдение этого правила позволяет существенно продлить время эксплуатации и оптимизировать дрейфовые характеристики датчика. Однако отображаемое значение pH будет нестабильным.

## Окружающая среда

<b>Диапазон температуры окружающей среды</b>	<b>Внимание!</b> <i>Опасность повреждения при замерзании.</i> Датчик не предназначен для использования при температурах ниже $-15^{\circ}\text{C}$ ( $5^{\circ}\text{F}$ ).
<b>Температура хранения</b>	0...50 °C (32...120 °F);
<b>Класс защитного исполнения</b>	<p>TOP68:</p> <ul style="list-style-type: none"> <li>IP 68 [1 м (3,3 фута) водяного столба, 50 °C (122 °F), 168 h], возможность автоклавирувания при температуре до 135 °C (275 °F)</li> </ul> <p>Memosens:</p> <ul style="list-style-type: none"> <li>IP 68 [1 м (32,8 фута) водяного столба, 25 °C (77 °F), 45 d, 1M KCl], возможность автоклавирувания при температуре до 135 °C (275 °F) Memosens:</li> </ul>
<b>Чувствительность к свету</b>	ISFET чувствителен к свету (как и любой полупроводник), что приводит к колебаниям значения измеряемой величины. При калибровке и эксплуатации следует избегать попадания прямых солнечных лучей. Обычный свет окружающей среды на измерение не влияет.

## Процесс

<b>Температура среды в зависимости от pH</b>	При высоких температурах за длительный период времени щелочь безвозвратно уничтожает оксид диэлектрического слоя затвора. Датчик можно использовать только в указанном диапазоне (→  11), в противном случае срок его службы сокращается. Если датчик непрерывно подвергается воздействию 2% раствора гидроксида натрия при 80°C (176 °F), его срок службы уменьшается приблизительно до 10...15 ч.
--	--

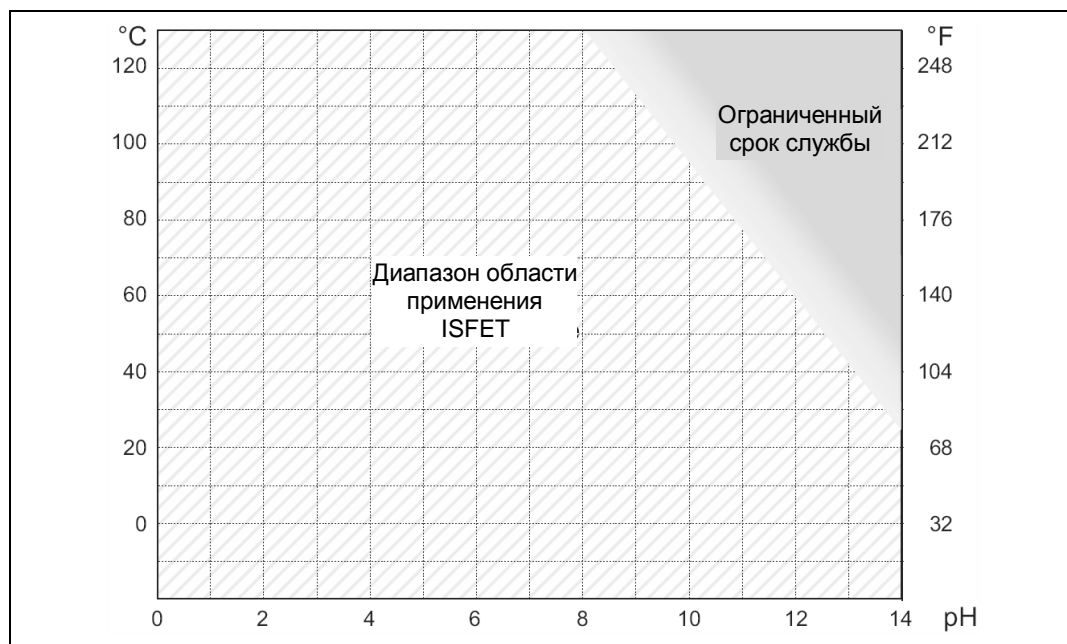


Рис. 11: Температура и pH

<b>Работа при низких температурах</b>	Рабочий диапазон датчика согласно коду заказа (см. информацию о размещении заказа и комплектацию изделия)
---------------------------------------	---

**График зависимости  
давления от температуры**

макс. 10 бар при 100 °C (145 фунт/кв. дюйм при 212 °F), 3 бар при 110 °C (44 фунт/кв. дюйм при 230 °F)

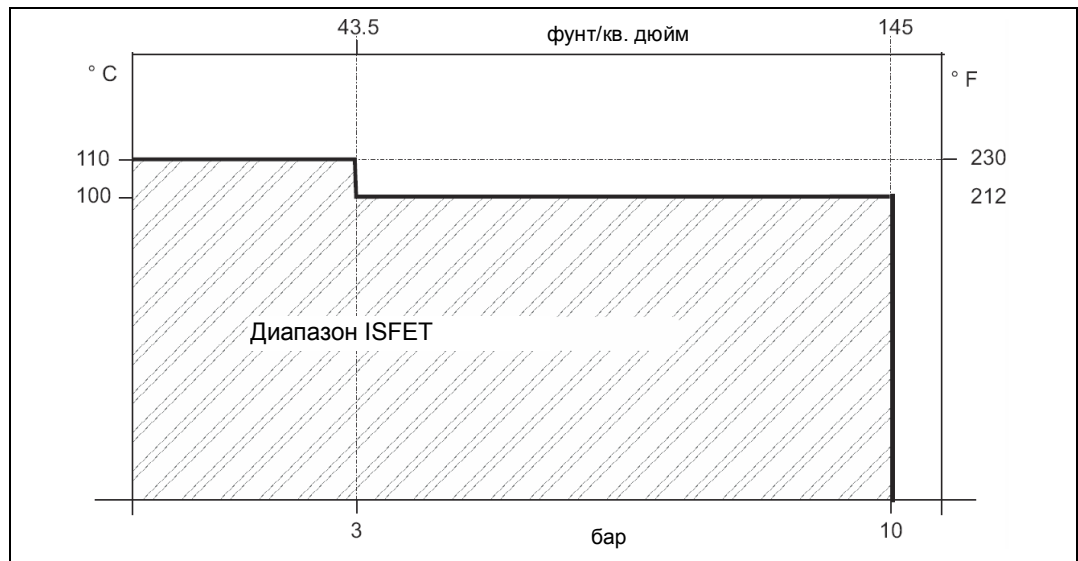


Рис. 12: График зависимости давления от температуры

**Внимание!**

*Риск повреждения датчика.*

Не используйте Torhit в областях применения, не соответствующих спецификациям!

**Рекомендуемая очистка**

В зависимости от степени загрязнения:

- горячая вода/мыло (предпочтительно);
- изопропанол;
- чистящее средство с хлором;
- хранение в растворе KCl.

## Механическая конструкция

### Конструкция, размеры

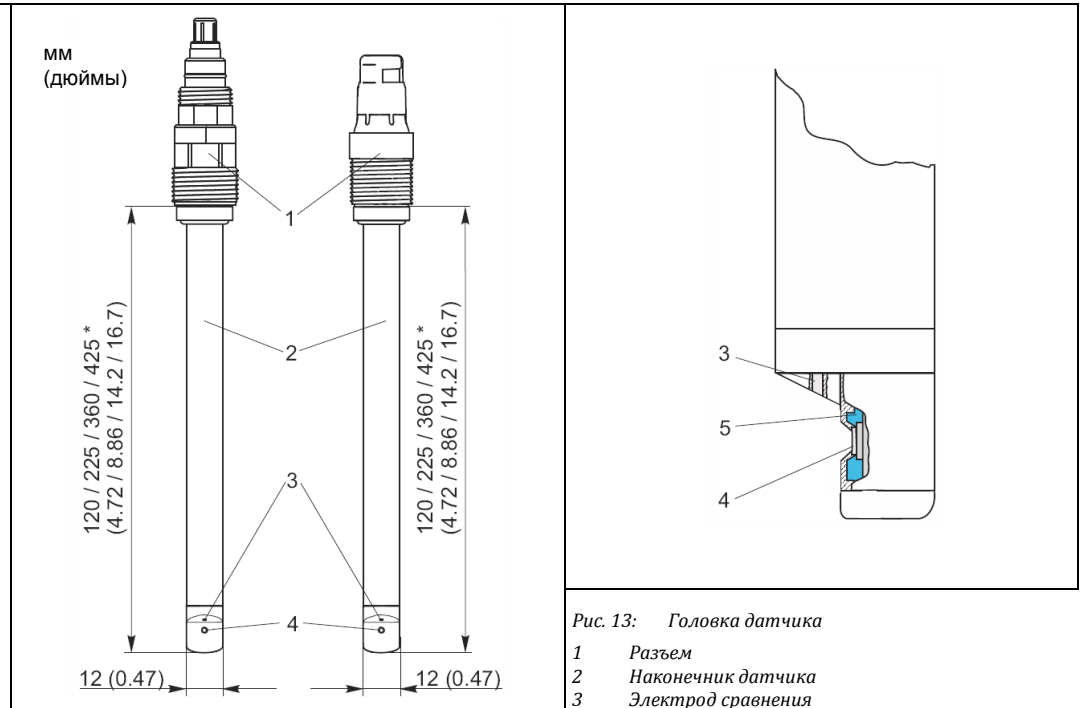


Рис. 14: Tophit CPS491

\* в зависимости от исполнения датчика

Рис. 13: Головка датчика

- 1 Разъем
- 2 Наконечник датчика
- 3 Электрод сравнения
- 4 Чип ISFET
- 5 Уплотнение (перфторовый эластомер)

<b>Вес</b>	0,1...0,5 кг (0,2...1,1 фунта), в зависимости от исполнения датчика	
<b>Материал</b>	Наконечник датчика: Уплотнения:	PEEK (соответствует требованиям FDA) перфторовый эластомер
<b>Присоединение к процессу</b>	Pg 13.5	
<b>Шероховатость поверхности</b>	$R_a < 0,8$ мкм (31,5 зерен)	
<b>Датчик температуры</b>	Pt 1000 (класс В согласно DIN IEC 60751)	
<b>Разъем</b>	CPS491: ▪ ESB; TOP68, поворотный  CPS491D: ▪ Memosens, поворотный	
<b>Диафрагма</b>	Открытая апертурная диафрагма	

## Размещение заказа

Датчик PEEK ISFET для безстекольного измерения pH

- для сред с высокой загрязненностью, а также содержанием органических растворителей;
- встроенный датчик температуры Pt 1000;
- двухкамерная эталонная система с устойчивым к отравлению гелем;
- открытая апертурная диафрагма;
- материал уплотнения: перфторовый эластомер;
- диапазон применения: pH 0...14, -15...110 °C (5...230 °F);
- для применения во взрывоопасных и безопасных зонах.

Комплектация изделия  
CPS491

		Длина наконечника	
	2	120 мм (4,72 дюйма)	
	4	225 мм (8,86 дюйма)	
	5	360 мм (14,2 дюйма)	
	6	425 мм (16,7 дюйма)	
		Разъем	
	ESB	Резьбовой разъем, Pg 13.5, TOP68, поворотный	
		Опции	
	2	Изоляция чипа: перфторовый эластомер;	
CPS491-		полный код заказа	

Комплектация изделия  
CPS491D

		Исполнение	
	7	Стандартное исполнение	
		Длина наконечника	
	2	120 мм (4,72 дюйма)	
	4	225 мм (8,86 дюйма)	
	5	360 мм (14,2 дюйма)	
	6	425 мм (16,7 дюйма)	
		Дополнительная опция	
	2	Перфторовый эластомер	
		Сертификаты	
	G	ATEX II 1G Ex ia IIC T4/T6, FM/CSA IS/NI Cl I DIV 1&2 GP A-D	
	1	Для безопасных зон	
CPS491D-		полный код заказа	

Специальное исполнение

CPS491-ESA

- Открытая апертурная диафрагма
- Изоляция чипа: перфторовый эластомер
- 120 мм (4,72 дюйма)
- Разъем TOP68/ESA
- Номер заказа: 51512562

## Сертификаты и нормативы

Сертификат по  
взрывозащищенному  
исполнению FM/CSA

- FM  
IS/NI Cl I DIV 1&2 GP A-D, соотв. прибор — Muscom 153-O/-P и Liquiline CM42-\*P
- CSA  
IS/NI Cl I DIV 1&2 GP A-D, соотв. прибор — Muscom 153-S или Liquiline CM42-\*S

Сертификаты по  
взрывозащищенному  
исполнению ATEX

Группа устройств II, взрывозащита категории 1G, Ex ia IIC T4/T6

## Аксессуары

### Примечание

В следующих разделах описаны аксессуары, доступные на момент выпуска данной документации. Сведения об аксессуарах, не включенных в настоящий документ, можно получить в региональном центре обслуживания или торговом представительстве.

<b>Преобразователи</b>	<p>Liquiline CM42</p> <ul style="list-style-type: none"> <li>▪ модульный двухпроводной преобразователь, нержавеющая сталь или пластик, полевой или щитовой прибор;</li> <li>▪ различные сертификаты по взрывозащищенному исполнению (ATEX, FM, CSA, Nepsi, TIIS);</li> <li>▪ доступны протоколы HART, PROFIBUS и FOUNDATION Fieldbus;</li> <li>▪ заказ в соответствии с комплектацией изделия, см. техническую информацию (TI381C/07/ru).</li> </ul> <p>Liquisys CPM223/253</p> <ul style="list-style-type: none"> <li>▪ преобразователь для pH и ОВП, полевой или щитовой корпус;</li> <li>▪ доступны протоколы HART и PROFIBUS;</li> <li>▪ заказ в соответствии с комплектацией изделия, см. техническую информацию (TI194C/07/ru).</li> </ul> <p>Muscom CPM153</p> <ul style="list-style-type: none"> <li>▪ преобразователь для pH и ОВП, одно- или двухканальное исполнение, взрывозащищенное исполнение или исполнение для безопасных зон;</li> <li>▪ доступны протоколы HART и PROFIBUS;</li> <li>▪ заказ в соответствии с комплектацией изделия, см. техническую информацию (TI233C/07/ru).</li> </ul>
<b>Полностью автоматизированные измерительные системы</b>	<p>Topcal CPC310</p> <ul style="list-style-type: none"> <li>▪ полностью автоматическая система измерения, очистки и калибровки; взрывозащищенное исполнение или исполнение для безопасных зон;</li> <li>▪ очистка и калибровка на месте, автоматический мониторинг датчиков;</li> <li>▪ заказ в соответствии с комплектацией изделия, см. техническую информацию (TI404C/07/ru).</li> </ul> <p>Topclean CPC30</p> <ul style="list-style-type: none"> <li>▪ полностью автоматическая система измерения и очистки; взрывозащищенное исполнение или исполнение для безопасных зон;</li> <li>▪ очистка на месте, автоматический мониторинг датчиков;</li> <li>▪ заказ в соответствии с комплектацией изделия, см. техническую информацию (TI235C/07/ru).</li> </ul>
<b>Инструмент для обслуживания</b>	<p>Memocheck Plus CYP01D, Memocheck CYP02D</p> <ul style="list-style-type: none"> <li>▪ инструмент для проверки измерительных цепей;</li> <li>▪ средство обслуживания для быстрой проверки измерительных систем с технологией Memosens на месте эксплуатации;</li> <li>▪ поверка передачи данных;</li> <li>▪ заказ в соответствии с комплектацией изделия, КА399C/07/a2.</li> </ul>
<b>Арматура (на выбор)</b>	<p>Dipfit CPA111</p> <ul style="list-style-type: none"> <li>▪ погружная и монтажная арматура для открытых и закрытых резервуаров;</li> <li>▪ техническая информация: TI112C/07/ru.</li> </ul> <p>Flowfit CPA250</p> <ul style="list-style-type: none"> <li>▪ проточная арматура для монтажа в трубе;</li> <li>▪ техническая информация: TI041C/07/ru.</li> </ul> <p>Cleanfit CPA471</p> <ul style="list-style-type: none"> <li>▪ выдвижная арматура для установки на резервуаре и трубе;</li> <li>▪ техническая информация: TI217C/07/ru.</li> </ul> <p>Cleanfit CPA450</p> <ul style="list-style-type: none"> <li>▪ выдвижаемая вручную арматура для установки 120-миллиметровых датчиков в резервуарах и трубопроводах;</li> <li>▪ техническая информация: TI183C/07/ru.</li> </ul> <p>Unifit CPA442</p> <ul style="list-style-type: none"> <li>▪ монтажная арматура для пищевой, биологической и фармацевтической промышленности, сертификаты EHEDG и 3A;</li> <li>▪ техническая информация: TI306C/07/ru.</li> </ul> <p><b>Примечание</b></p> <p>Заказ арматур осуществляется в соответствии с комплектацией изделия. См. соответствующую техническую информацию.</p>

**Буферные растворы**

*Высококачественные буферные растворы производства Endress+Hauser — CPY20*

Вторичные буферные растворы были сопоставлены с основным эталоном РТВ (German Federal Physico-technical Institute, Немецкий федеральный физико-технический институт) и со стандартным эталоном NIST (National Institute of Standards and Technology, Национальный институт стандартов и технологий) в соответствии с DIN 19266 аккредитованной лабораторией DKD (German Calibration Service, Немецкая служба калибровки).

<b>Значение pH</b>	
A	pH 2,00 (погрешность измерения $\pm 0,02$ pH)
C	pH 4,00 (погрешность измерения $\pm 0,02$ pH)
E	pH 7,00 (погрешность измерения $\pm 0,02$ pH)
G	pH 9,00 (погрешность измерения $\pm 0,02$ pH)
I	pH 9,20 (погрешность измерения $\pm 0,02$ pH)
K	pH 10,00 (погрешность измерения $\pm 0,05$ pH)
M	pH 12,00 (погрешность измерения $\pm 0,05$ pH)
<b>Количество</b>	
01	20 × 18 мл (0,68 жид. унции), только для буферного раствора с pH 4,00 и 7,00
02	250 мл (8,45 жид. унции)
10	1000 мл (0,26 галлона)
50	5000 мл (1,32 галлона), контейнер для Topcal S
<b>Сертификаты</b>	
A	Сертификат о проведении анализа буферного раствора
<b>Исполнение</b>	
1	Стандартное
CPY20-	Полный код заказа

**Кабели****CPK12 (TOP68)**

<b>Длина кабеля</b>	
NA	Длина кабеля: 5 м (16,41 фута), оболочка TPE, макс. 130 °C (266 °F)
NB	Длина кабеля: 10 м (32,82 фута), оболочка TPE, макс. 130 °C (266 °F)
NC	Длина кабеля: 15 м (49,23 фута), оболочка TPE, макс. 130 °C (266 °F)
ND	Длина кабеля: 20 м (65,64 фута), оболочка TPE, макс. 130 °C (266 °F)
NF	Длина кабеля: 5...20 м (16,41...65,64 фута), оболочка TPE, макс. 130 °C (266 °F)
NG	Длина кабеля: 16...160 футов, оболочка TPE, макс. 130 °C (266 °F)
<b>Исполнение</b>	
A	Стандартное исполнение
<b>Концевая заделка</b>	
1	Концевая муфта на стороне прибора, экранирующая оплетка Выравнивание потенциалов
A	Наружное заземление с плоской заглушкой
CPK12-	Полный код заказа



**СҮК10 (Memosens)**

Кабель данных Memosens СҮК10

- Для цифровых датчиков с технологией Memosens
- Заказ в соответствии с комплектацией изделия, см. далее

Сертификаты	
A	Стандартное, исполнение для безопасных зон
G	ATEX II 1G Ex ia IIC T6/T4/T3, FM/CSA IS/NI Cl I DIV 1&2 GP A...D
L	Без LABS, исполнение для безопасных зон
O	FM IS/NI Cl I DIV 1&2 GP A...D
S	CSA IS/NI Cl I DIV 1&2 GP A...D
T	THIS
V	ATEX/NEPSI II 3G Ex nL IIC
Длина кабеля	
03	Длина кабеля: 3 м (9,8 футов)
05	Длина кабеля: 5 м (16 футов)
10	Длина кабеля: 10 м (33 футов)
15	Длина кабеля: 15 м (49 футов)
20	Длина кабеля: 20 м (66 футов)
25	Длина кабеля: 25 м (82 фута)
88	... м длины
89	... футов длины
Готовые компоненты	
1	Клеммы
2	Разъем M12
СҮК10-	полный код заказа

**Примечание**

Взрывозащищенные исполнения СҮК10 обозначаются оранжево-красным присоединительным концом.

Удлинение кабеля

**СҮК12**

Измерительный кабель СҮК12

- Кабель, не оснащенный разъемами, для удлинения кабелей датчиков; используется совместно с кабелями СРК1, СРК9 и СРК12.
- Коаксиальный кабель и 5 контрольных проводов.
- Продажа в метрах:
  - исполнение для безопасных зон: номер заказа 51506598;
  - взрывозащищенное исполнение: номер заказа 51506616.

**СҮК81**

Измерительный кабель СҮК81

- Кабель, не оснащенный разъемами, для удлинения кабелей датчиков, например, датчиков Memosens CUS31/CUS41
- 2 провода, витая пара с экраном и оплеткой ПВХ (2 × 2 × 0,5 мм<sup>2</sup> + экран)
- Продажа в метрах, номер заказа: 51502543

**Клеммные коробки**

## Клеммная коробка VBA

- Для удлинения кабелей датчиков рН/ОВП
- 10 клемм, класс защиты: IP 65 ( $\cong$  NEMA 4X);
- Кабельные вводы: 2  $\times$  Pg 13.5, 2  $\times$  Pg 16
- Материал: поликарбонат
- Номер заказа: 50005276

## Клеммная коробка RM

- Для удлинения кабеля (например, для датчиков Memosens или CUS31/CUS41)
- 5 клемм
- Кабельные вводы: 2  $\times$  Pg 13.5;
- Материал: поликарбонат
- Класс защитного исполнения: IP 65 ( $\cong$  NEMA 4X);
- Номер заказа: 51500832

## Клеммная коробка VBM

- Для удлинения кабеля
- 10 клемм
- Кабельные вводы: 2  $\times$  Pg 13.5 или 2  $\times$  NPT 1/2"
- Материал: алюминий;
- Класс защитного исполнения: IP 65 ( $\cong$  NEMA 4X);
- Номер заказа:
  - кабельные вводы Pg 13.5: 50003987
  - кабельные вводы NPT 1/2": 51500177



## Instruments International

Endress+Hauser  
Instruments International AG  
Kaegenstrasse 2  
4153 Reinach  
Швейцария

Тел. +41 61 715 81 00  
Факс +41 61 715 25 00  
[www.ru.endress.com](http://www.ru.endress.com)  
[info@ii.endress.com](mailto:info@ii.endress.com)

**Endress+Hauser**   
People for Process Automation