



Level



Pressure



Flow



Temperature

Liquid
Analysis

Registration

Systems
Components

Services



Solutions

Техническая информация

Indumax H CLS52

Индуктивная ячейка проводимости с быстрым измерением температуры и гигиенической конструкцией



Применение

Индуктивная ячейка проводимости CLS52 специально сконструирована для применения в пищевой промышленности. Модульная конструкция изготовлена из очень стойкого пластмассового материала (PEEK), который выполняет гигиенические требования в пищевой промышленности.

- Контроль концентрации кислота/щелочь в системах очистки
- Измерение раздела фаз продукт/вода и смесей продуктов в трубопроводах
- Контроль и управление системами мойки бутылок
- Контроль производства в пивоварении, производстве напитков
- Система управления CIP
- Предназначен для использования с преобразователями Liquisys M CLM223/253/223F и Muscom CLM153; является компонентом измерительной системы Smartec S CLD132

Преимущества

- Из-за индуктивного принципа измерения нечувствителен к загрязнению и поляризации
- Из-за отсутствия щелей в соединительных элементах пригоден для измерения пищевых продуктов
- Гидродинамическая конструкция гарантирует низкое сопротивление потоку
- Обслуживание без контакта с измеряемой средой
- Возможно исполнение с малым временем реагирования на изменение температуры ($t_{90} < 5$ с)
- Легкая установка благодаря стандартным подключениям в процесс

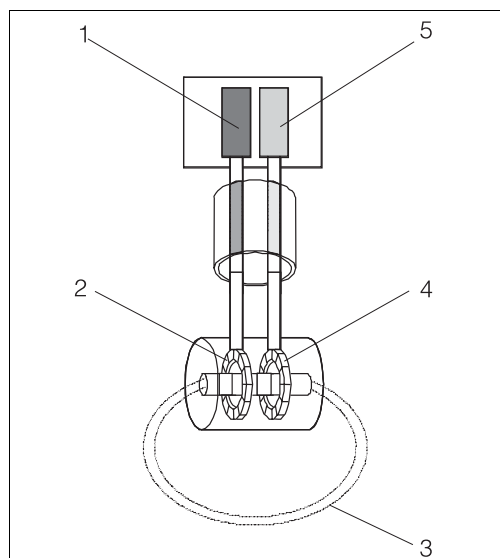
With
quality certificate

Устройство системы и функции

Принцип измерения

Индуктивное измерение проводимости

Генератор (1) генерирует переменное магнитное поле в первичной катушке (2), которое вызывает потекание тока в измеряемой среде (3). Сила индуцированного тока зависит от проводимости среды и, таким образом, от концентрации ионов в этой среде. Ток, протекаемый в среде, генерирует другое магнитное поле во вторичной катушке (4). В результате ток, индуцируемый в катушке, измеряется приемником (5) и преобразовывается в значение проводимости.



C07-CL.Xxxxx-15-0x-00-xx-001.eps

Индуктивное измерение проводимости

- | | |
|---|----------------------------|
| 1 | Генератор |
| 2 | Первичная катушка |
| 3 | Current flow in the medium |
| 4 | Вторичная катушка |
| 5 | Приемник |

Преимущества индуктивного метода измерения

- Отсутствие электродов, и, следовательно, поляризации
- Точное измерение среды или растворов с высокой степенью загрязнения и тенденцией к отложению осадков
- Полное гальваническое разделение среды и измерения

Важные свойства Indumax H CLS52

• Гигиена

Датчик изготовлен литьем из химически, механически и термически устойчивого ПEEK (polyether ether keton), не имеет соединений или щелей и потому гигиенически безопасен.

• Измерение температуры и температурная компенсация

– Для применений, требующий быстрого измерения температуры (e.g. CIP return, раздел фаз при различных температурах), температурный датчик Pt100 устанавливается в патроне из нержавеющей стали с кольцеобразным уплотнением из Chemraz. Это гарантирует чрезвычайно быстрое реагирование на изменение температуры ($t_{90} < 5$ с).

– Для применений с высокими нагрузками, особенно тепловыми, при частых циклах стерилизации или температурных ударов, датчик температуры Pt 100 встраивается в тело датчика изготовленное из ПEEK, исключая тем самым необходимость уплотнения. Это гарантирует его долгий срок эксплуатации.

Это исполнение датчика может использоваться при работе в условиях разрежения.

• Рабочая температура

Использование специальных компонентов и материалов делает возможным использование датчика при непрерывном воздействии температуры до +125 °С. Допускается короткое (макс. 30 мин.) использование при температуре стерилизации до +140 °С.

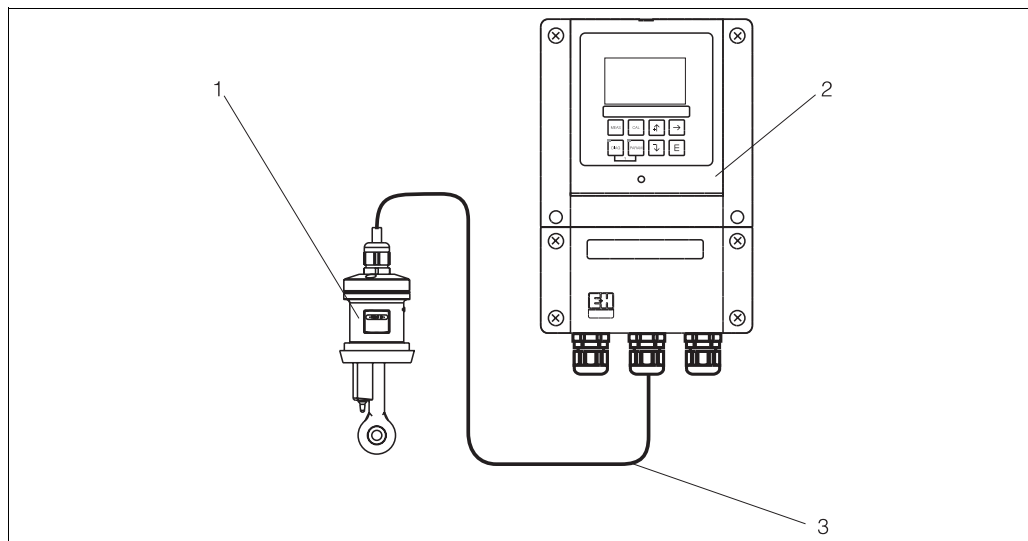
• Подключение к процессу

Датчик доступен со всеми подключениями в процесс, обычно используемыми в гигиенических применениях.

Измерительная система

Полная измерительная система состоит:

- индуктивный датчик проводимости CLS52
- преобразователь, например, Мусом S CLM153



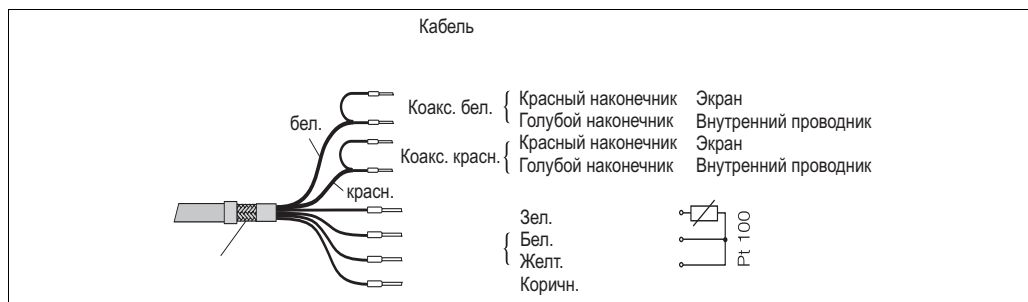
Пример измерительной системы

- 1 Indumax H CLS52
- 2 Преобразователь Мусом S CLM153
- 3 Встроенный кабель (с датчиком)

C07-CLS52xxx-14-05-00-xx-001.eps

Вход

Измеряемые данные	Проводимость Температура	
Постоянная датчика k	k = 5.9 см ⁻¹	
Диапазон измерения	Проводимость	рекомендуемый диапазон: 100 мкСм/см ... 2000 мСм/см (нескомпенсированный)
	Температура	-5 ... +140 °C / -31 ... +284 °F
Измерение температуры	Pt 100 (класс А согласно IEC 60751)	
Спецификация кабеля	Indumax H поставляется со встроенным кабелем. Подключение к преобразователю может быть удлинено при помощи специального кабеля CLK5.	



Встроенный кабель / специальный измерительный кабель CLK5

C07-CLK05xxx-00-05-00-en-001.eps

Длина кабеля: макс. 55 м / 180.46 футов общей длины

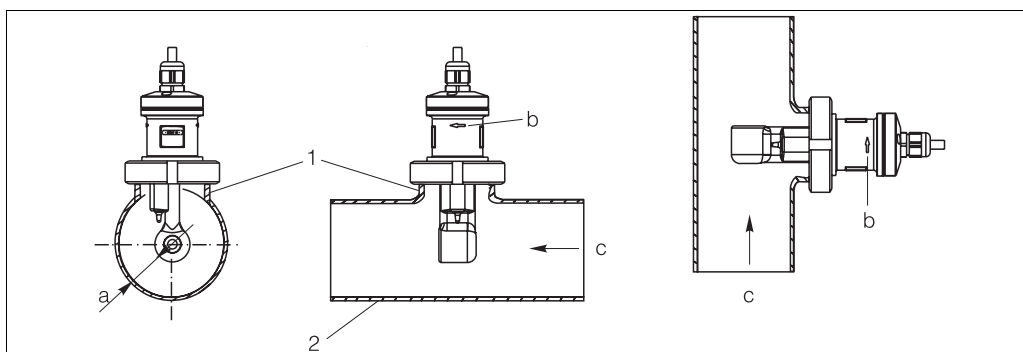
Рабочие характеристики

Время реакции на изменение температуры	$t_{90} < 5$ с	исполнение с патроном из нержавеющей стали (CLS52-*****A*)
	$t_{90} < 3.5$ мин	исполнение с инкапсулированным Pt 100 (CLS52-*****B*)
Ошибка измерения	-5 ... +100 °C:	$\pm (10 \text{ мкСм/см} + 0.5 \% \text{ от измеренного значения})$
	> 100 °C:	$\pm (30 \text{ мкСм/см} + 0.5 \% \text{ от измеренного значения})$

Монтаж

Указания по монтажу

Среда должна протекать через конический канал измерения в указанном направлении.



C07-CLS52xxx-11-05-00-xx-001.eps

Монтаж CLS52 в трубах с горизонтальным (посередине) и вертикальным (справа) направлением потока

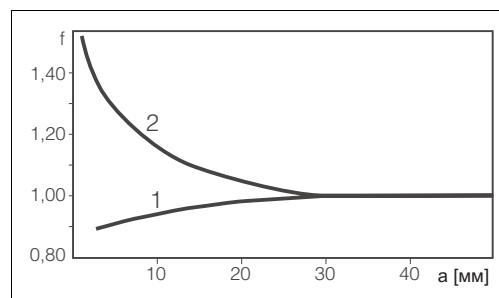
- a Расстояние от датчика до стенки трубы
- b Стрелка индикации направления потока
- c Направление потока
- 1 Вварная горловина
- 2 Труба

Инсталляционный фактор

В стесненных монтажных условиях поток ионов среды искажается из-за стенок труб. Этот эффект компенсируется инсталляционным фактором. Инсталляционный фактор может быть введен в преобразователь или постоянная датчика может быть скорректирована умножением на инсталляционный фактор для гарантии правильного измерения.

Значение инсталляционного фактора зависит от диаметра, электропроводности трубы и расстояния от датчика до стенок. Если расстояние до стенки достаточно ($a > 15$ мм, для ДУ 65), нет необходимости рассматривать инсталляционный фактор ($f = 1.00$). Если расстояние до стенки мало, инсталляционный фактор увеличивается в случае электрически изолированных труб ($f > 1$) и уменьшается в случае токопроводящих труб ($f < 1$).

Инсталляционный фактор может быть измерен при помощи калибровочных растворов или приблизительно определен из приведенной диаграммы.



C07-CLD431xx-11-06-00-xx-001.eps

Зависимость инсталляционного фактора f от расстояния до стенки

- 1 Токопроводящих труб
- 2 Изолированных труб

Настройка на воздухе

Чтобы компенсировать остаточные связи в кабеле и меду катушками датчика необходимо выполнить калибровку ноля на воздухе ("air set") перед монтажом датчика.

Для подробной информации обращайтесь к Руководству по эксплуатации на ваш преобразователь.

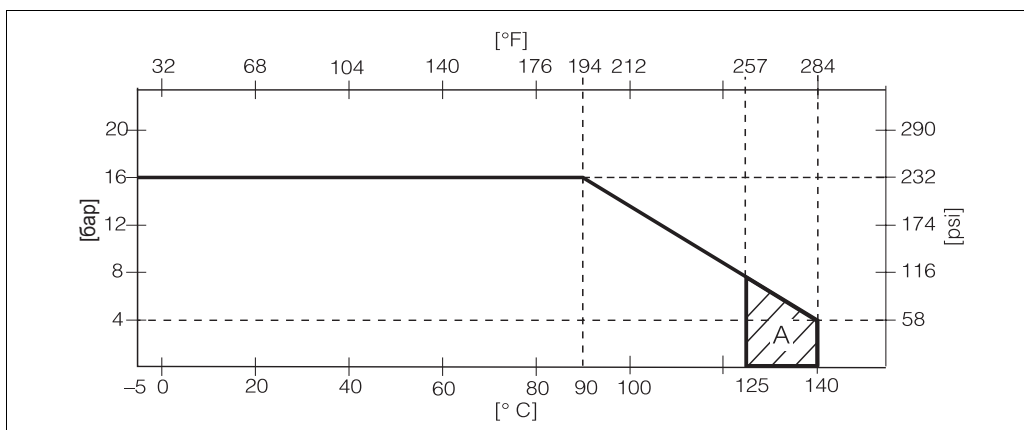
Окружающая среда

Окружающая температура	-10 ... +70 °C / 14 ... 158 °F
Температура хранения	-25 ... +80 °C / -13 ... +176 °F
Относительная влажность	5 ... 95 %
Степень защиты	IP 67 / NEMA 6

Рабочие условия

Рабочая температура	-5 ... +125 °C / 23 ... 257 °F
Стерилизация	140 °C / 4 бар (макс. 30 мин.) / 284 °F / 58 psi (макс. 30 мин.)
Рабочее давление	16 бар (до 90 °C) / 232 psi (до 194 °F) недопустим никакой вакуум для датчиков с патроном из нержавеющей стали (CLS52-****A*)

Давление/температура
диаграмма нагрузок

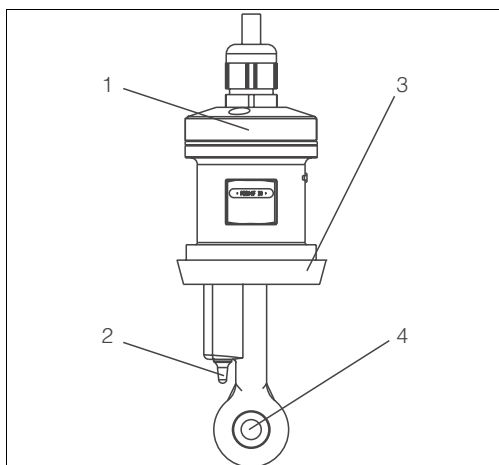


A = короткое время стерилизации (макс. 30 мин.)

C07-CLS52xxx-05-05-00-en-002.eps

Механическая конструкция

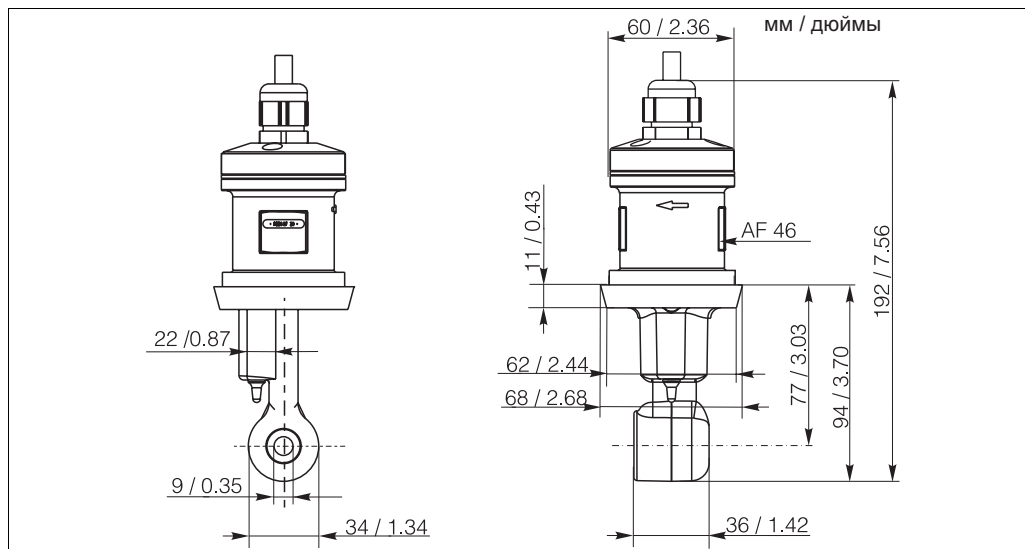
Дизайн, размеры



C07-CLS52xxx-16-05-00-xx-001.eps

Indumax H CLS52

- 1 Корпус
- 2 Датчик температуры
- 3 Подключение к процессу
- 4 Отверстие для потока



Размеры CLS52

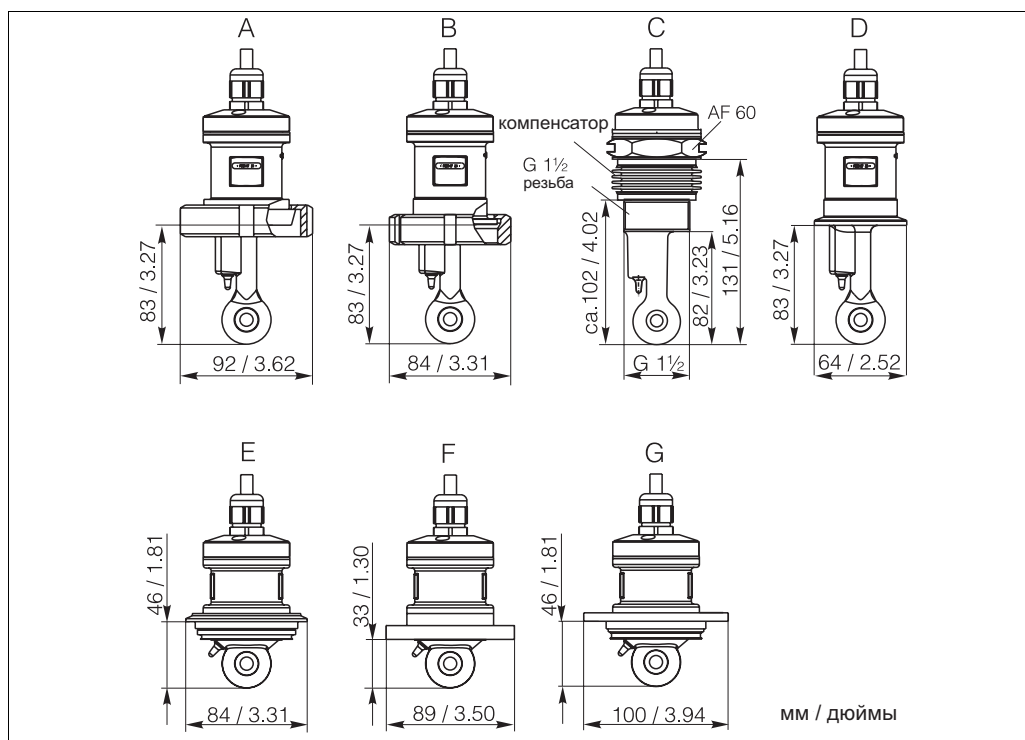
C07-CLS52xxx-06-05-00-en-001.cps

Вес

В зависимости от исполнения, приблизительно 400 ... 800 грамм / 0.9 ... 1.8 фунтов.

**Материалы
(контактирующие со средой)**

Датчик PEEK-GF20
 Фланец Varivent, фланец APF, фланец Perlick:
 Фланец: нержавеющая сталь 1.4435 (AISI 316L)
 Прокладка: EPDM
 Металлический патрон для датчика температуры:
 Патрон: нержавеющая сталь 1.4435 (AISI 316L)
 Прокладка: Chemraz®

Подключение к процессу

Подключение к процессу для CLS52

A Молочная гайка ДУ50 (DIN 11851)
 B SMS 2"
 C Внутренняя резьба G 1 1/2
 D Clamp 2" (ISO 2852)

E Varivent N ДУ40 ... ДУ125
 F Perlick 2"
 G APV ДУ 40 ... ДУ 100

C07-CLS52xxx-11-05-00-en-002.cps



Замечание!

• Подключение Clamp

Датчики с подключением "Clamp" могут быть зафиксированы с помощью скоб из листового металла и литых скоб.

Скобы из листового металла имеют более низкую устойчивость к механическим нагрузкам, неодинаковую нагрузку в точках фиксации и, иногда, острые грани, которые могут повредить зажим. Мы **настоятельно** рекомендуем всегда использовать литые скобы из-за их большей устойчивости к механическим нагрузкам. Литые скобы могут быть применены в полном диапазоне давление-температур (см. диаграмму на стр. 5).

• Резьбовое подключение

Датчики с резьбовым подключением снабжены расширительными сильфонами (компенсаторами) для возможности их выравнивания в направлении потока. Две кольцеобразные прокладки (Витон) компенсаторов не выполняют функции уплотнения и не контактируют со средой. Подключение к процессу обычно уплотняется лентой из PTFE на резьбу G 1½.

Химическая долговечность

Среда	Концентрация	PEEK	1.4435 (AISI 316L)	Chemraz	EPDM
Каустическая сода NaOH	0 ... 10 %	20 ... 100 °C / 68 ... 212 °F	20 ... 90 °C / 68 ... 194 °F	20 ... 100 °C / 68 ... 212 °F	20 ... 100 °C / 68 ... 212 °F
	0 ... 50 %	20 ... 100 °C / 68 ... 212 °F	20 ... 90 °C / 68 ... 194 °F	20 ... 100 °C / 68 ... 212 °F	20 ... 60 °C / 68 ... 140 °F
Азотная кислота HNO ₃	0 ... 10 %	20 ... 100 °C / 68 ... 212 °F	20 ... 100 °C / 68 ... 212 °F	20 ... 100 °C / 68 ... 212 °F ¹	20 °C / 68 °F
	0 ... 25 %	20 ... 40 °C / 68 ... 104 °F	20 ... 100 °C / 68 ... 212 °F	20 ... 100 °C / 68 ... 212 °F ¹	не подходит
Фосфорная кислота H ₃ PO ₄	0 ... 10 %	20 ... 100 °C / 68 ... 212 °F	20 ... 100 °C / 68 ... 212 °F	20 ... 100 °C / 68 ... 212 °F	20 ... 80 °C / 68 ... 176 °F
	0 ... 30 %	20 ... 100 °C / 68 ... 212 °F	20 ... 85 °C / 68 ... 185 °F	20 ... 100 °C / 68 ... 212 °F	20 ... 80 °C / 68 ... 176 °F
Серная кислота H ₂ SO ₄	0 ... 2.5 %	20 ... 100 °C / 68 ... 212 °F ¹	20 ... 70 °C / 68 ... 158 °F	20 ... 100 °C / 68 ... 212 °F	20 ... 30 °C / 68 ... 86 °F
	0 ... 30 %	20 ... 100 °C / 68 ... 212 °F ¹	не подходит	20 ... 100 °C / 68 ... 212 °F	20 ... 30 °C / 68 ... 86 °F

1) возможно небольшое воздействие

Данные таблицы приводятся лишь в качестве ориентировочных.

Информация по коду заказа

Структура изделия
Indumax H CLS52

Одобрение	
A1	Стандарт
Исполнение	
MV1	Молочная гайка ДУ 50, DIN 11851
CS1	Clamp 2" , ISO 2852
GE1	Внутренняя резьба G 1½
VA1	Подключение Varivent N ДУ 40 ... 125
AP1	Подключение APV ДУ 40 ... 100
PL1	Адаптер Perlick
SMS	Подключение SMS 2"
Встроенный датчик температуры	
A	Патрон из нержавеющей стали 1.4435 (AISI 316L), прокладка Chemraz seal, быстрое измерение температуры
B	Инкапсулированный в PEEK для высоких нагрузок
Длина кабеля	
1	5 м / 16.41 футов кабеля
2	10 м / 32.81 футов кабеля
3	20 м / 65.62 футов кабеля
CLS52-	полный код заказа

Принадлежности

Измерительные кабели	<ul style="list-style-type: none">Измерительный кабель CLK5 Удлинительный кабель для подключения CLS52 и преобразователя через соединительную коробку VBM, код заказа 50085473Соединительная коробка VBM для удлинения кабеля, с 10 терминалами, IP 65 / NEMA 4X Кабельный ввод Pg 13.5 Кабельный ввод NPT ½"
Калибровочные растворы	<p>Точные растворы SRM (standard reference material) by NIST, для качественной калибровки систем для измерения проводимости согласно ISO 9000, с температурной таблицей</p> <ul style="list-style-type: none">CLY11-B 149.6 мСм/см (справочная температура 25 °C / 77 °F), 500 мл / 0.13 US.гал. Код заказа 50081903CLY11-C 1.406 мСм/см (справочная температура 25 °C / 77 °F), 500 мл / 0.13 US.гал. Код заказа 50081904CLY11-D 12.64 мСм/см (справочная температура 25 °C / 77 °F), 500 мл / 0.13 US.гал. Код заказа 50081905CLY11-E 107.0 мСм/см (справочная температура 25 °C / 77 °F), 500 мл / 0.13 US.гал. Код заказа 50081906
Связанные изделия	<ul style="list-style-type: none">Indumax P CLS50 Высокоустойчивый индуктивный датчик проводимости для стандартных, взрывоопасных и высокотемпературных применений; для информации по коду заказа смотрите Техническую информацию TI 182C/07/en; код заказа 50090385Smartec S CLD132 Измерительная система для измерения проводимости и концентрации в пищевой промышленности; для информации по коду заказа смотрите Техническую информацию TI 207C/07/en; код заказа 51501593

Документация

Преобразователи	<ul style="list-style-type: none">Mysom S CLM153, Техническая информация TI 234C/07/en; код заказа 51503792Liquisys M CLM223/253, Техническая информация TI 193C/07/en; код заказа 51500279Liquisys M CLM223F, Техническая информация TI 237C/07/en; код заказа 51505427
Калибровочные растворы	<ul style="list-style-type: none">Калибровочные растворы CLY11, Техническая информация TI 162C/07/en; код заказа 50086574

International Head Quarters

Endress+Hauser
GmbH+Co. KG
Instruments International
Colmarer Str. 6
79576 Weil am Rhein
Deutschland

Tel. +49 76 21 9 75 02
Fax +49 76 21 9 75 34 5
www.endress.com
info@ii.endress.com