



Закрытое акционерное общество  
«Научно-производственное предприятие «Автоматика»

Код ОКПД2 26.51.51.110  
Код ТН ВЭД ЕАЭС 9025 19 200 0



## **ТЕРМОПРЕОБРАЗОВАТЕЛИ СЕРИИ ИТ**

### **ТЕРМОПРЕОБРАЗОВАТЕЛИ С УНИФИЦИРОВАННЫМ ВЫХОДНЫМ СИГНАЛОМ ПОСТОЯННОГО ТОКА**

### **ИТ-1Ц, ИТ-2Ц, ИТ-1Ц-Ex**

Руководство по эксплуатации  
АВДП.405100.008.07РЭ

г. Владимир

*Версия документа 07РЭ*

*Редакция от 25 мар, 2019*

*Файл: АДП.405100.008.07РЭ.ИТЦ\_Руководство\_по\_эксплуатации.v07-10.190325.odt*

## Оглавление

Введение.....	4
1 Нормативные ссылки.....	4
2 Определения, обозначения и сокращения.....	5
3 Назначение.....	5
4 Технические данные.....	9
5 Характеристики.....	13
6 Состав изделия.....	13
7 Устройство и работа термопреобразователей.....	14
8 Обеспечение взрывозащиты.....	15
9 Указания мер безопасности.....	15
10 Подготовка к работе и порядок работы.....	16
11 Режимы работы термопреобразователей.....	18
12 Возможные неисправности и способы их устранения.....	20
13 Техническое обслуживание.....	20
14 Маркировка, упаковка, транспортирование и хранение.....	21
15 Гарантии изготовителя.....	22
16 Сведения о рекламациях.....	22
Приложение А	
Габаритные и монтажные размеры.....	23
Приложение В	
Расположение органов управления и клемм внешних соединений.....	34
Приложение С	
Схемы внешних соединений.....	38
Приложение D	
Схемы соединений при поверке (калибровке).....	41
Приложение E	
Настройка измерительных преобразователей НПТ-1Ц, НПТ-2Ц.....	43
Приложение F	
Возможные ошибки.....	53
Приложение G	
Чувствительные элементы и диапазоны измерений, поддерживаемые измерительными преобразователями НПТ-1Ц, НПТ-2Ц.....	54
Приложение H	
Аксессуары.....	55
Приложение I	
Шифр заказа.....	57
Лист регистрации изменений.....	63

					<b>АВДП.405100.008.07РЭ</b>		
Изм	Лист	№ докум.	Подпись	Дата			
Разраб.	Дерябин				Лит.	Лист	Листов
Проверил	Знаменский					3	64
Гл.констр.	Шмелёв				ЗАО "НПП Автоматика"		
Н.Контр.	Смирнов						
Уте.	Петров						
					Термопреобразователи с унифицированным выходным сигналом постоянного тока ИТ-1Ц, ИТ-2Ц, ИТ-1Ц-Ех Руководство по эксплуатации		

## Введение

Настоящее руководство по эксплуатации предназначено для изучения устройства и обеспечения правильной эксплуатации термопреобразователей с унифицированным выходным сигналом постоянного тока ИТ-Ц из серии ИТ (далее – термопреобразователи).

Описывается назначение, принцип действия, устройство, приводятся технические характеристики, даются сведения о порядке работы с термопреобразователями, настройке и проверке технического состояния.

Проверке подлежат термопреобразователи, предназначенные для применения в сферах распространения государственного регулирования обеспечения единства измерений. Калибровке подлежат термопреобразователи, не предназначенные для применения в сферах распространения государственного регулирования обеспечения единства измерений.

Проверка (калибровка) проводится по методике, изложенной в Инструкции «Термопреобразователи серии ИТ. Методика поверки АВДП.400500.001МП».

Межповерочный интервал – два года.

Рекомендуемый межкалибровочный интервал – два года.

Термопреобразователи выпускаются по ТУ 4211-065-10474265-2009.

## 1 Нормативные ссылки

ГОСТ 6651-2009. ГСИ. Термопреобразователи сопротивления из платины, меди и никеля. Общие технические требования и методы испытаний.

ГОСТ Р 8.585-2001. ГСИ. Термодатчики. Номинальные статические характеристики преобразования.

ГОСТ 12.2.007.0-75. Изделия электротехнические. Требования безопасности.

ГОСТ Р 52931-2008. Приборы контроля и регулирования технологических процессов. Общие технические условия.

ГОСТ 14254-2015. Степени защиты, обеспечиваемые оболочками (код IP).

ГОСТ 15150-69. Машины, приборы и другие технические изделия. Исполнения для различных климатических районов. Категории, условия эксплуатации, хранения и транспортирования в части воздействия климатических факторов внешней среды.

ГОСТ Р 30852.0-2002. Электрооборудование взрывозащищенное. Часть 0. Общие требования.

ГОСТ Р 30852.1-2002. Электрооборудование взрывозащищенное. Часть 1. Взрывозащита вида «взрывонепроницаемая оболочка».

ГОСТ Р 30852.9-2002. Электрооборудование взрывозащищенное. Часть 10. Классификация взрывоопасных зон.

ГОСТ Р 30852.13-2002. Электрооборудование взрывозащищенное. Часть 14. Электроустановки во взрывоопасных зонах (кроме подземных выработок).

ПУЭ. Правила устройства электроустановок. Издание седьмое.

Лист	АВДП.405100.008.07РЭ				
4		Изм	Лист	№ докум.	Подпись

## 2 Определения, обозначения и сокращения

В настоящем руководстве по эксплуатации применяются определения, обозначения и сокращения, приведённые ниже:

АБС	– АкрилонитрилБутадиенСтирол — ударопрочная техническая термопластическая смола
ИН	– инструкция по настройке
ИТ	– измеритель температуры
МП	– методика поверки
НПТ	– измерительный преобразователь (нормирующий преобразователь температуры)
НСХ	– номинальная статическая характеристика
ПКЦ	– прибор контроля цифровой
ПП-2	– пульт программирования
ПС	– паспорт
РЭ	– руководство по эксплуатации
ТП	– термопара
ТС	– термопреобразователь сопротивления
ТСМ	– термопреобразователь сопротивления из меди
ТСП	– термопреобразователь сопротивления из платины
ТХА	– термопара хромель-алюмель [К]
ТХК	– термопара хромель-копель [L]
ЭДС	– электродвижущая сила (термопары)
HART	– Highway Addressable Remote Transducer - набор коммуникационных стандартов для промышленных сетей
К	– термопара хромель-алюмель [ТХА]
L	– термопара хромель-копель [ТХК]

## 3 Назначение

3.1 Термопреобразователи предназначены для измерения и преобразования температуры жидких, газообразных и сыпучих сред в унифицированный сигнал постоянного тока, с цифровой индикацией измеряемого параметра или без индикации.

Модификации термопреобразователя с индексом HART, кроме того, обеспечивают двухстороннюю цифровую связь по токовой петле для передачи результатов измерений и управляющих сигналов. Подробнее смотри [Приложение Е, п. Е.5.11](#), а также отдельную брошюру «[АВДП.405500.003.02РЭ. Преобразователи измерительные для термоэлектрических преобразователей и термопреобразователей сопротивления НПТ-1Ц, НПТ-2Ц. Руководство по эксплуатации. Приложение К](#)».

3.2 Протокол HART обеспечивает двухсторонний обмен информацией между преобразователем и HART-коммуникатором, или компьютером, оснащен-

					<b>АВДП.405100.008.07РЭ</b>	<i>Лист</i>
						5
<i>Изм.</i>	<i>Лист</i>	<i>№ докум.</i>	<i>Подпись</i>	<i>Дата</i>		

ным HART-модемом и программы «HART конфигуратор» от ЗАО «НПП «Автоматика». Использование термопреобразователей с индексом HART с управляющими устройствами позволяет дистанционно проводить настройку, изменять диапазон преобразования, производить запросы о типе, модели, серийном номере, установленном диапазоне преобразования, получать информацию об измеренной температуре (основная переменная) в цифровом виде.

При считывании информации только по HART-протоколу возможно подключение по двухпроводной схеме до 15 термопреобразователей. При этом каждому термопреобразователю присваивается адрес от 1 до 15, и коммутатор или автоматизированная система управления определяет и работает с каждым из них.

3.3 Термопреобразователи применяются в автоматических и автоматизированных системах контроля, регулирования и управления технологическими процессами в химической, нефтехимической, газовой, целлюлозно-бумажной и других отраслях промышленности.

3.4 Термопреобразователи состоят из первичного преобразователя температуры (термопреобразователя сопротивления ТС или термопары ТП) и измерительного преобразователя (НПТ). Первичный преобразователь температуры помещён в защитную арматуру в виде герметичной трубки из нержавеющей стали (термозонд). Измерительный преобразователь либо жёстко крепится к термозонду (ИТ-1), либо соединяется с термозондом гибким кабелем (ИТ-2).

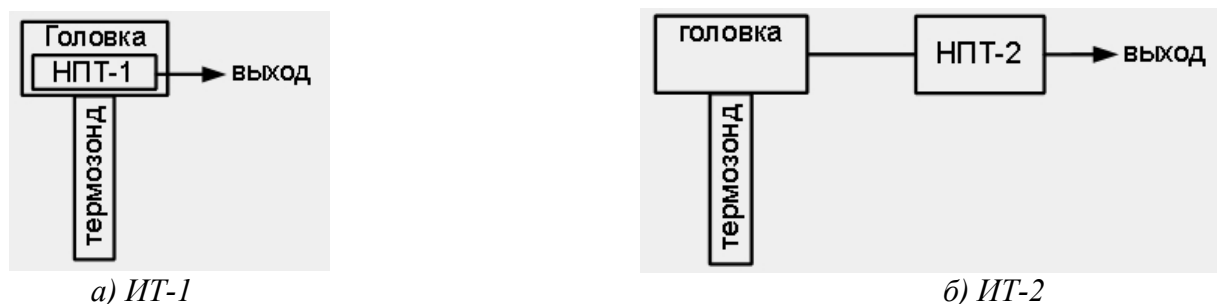


Рисунок 1 - Варианты соединения измерительного преобразователя с термозондом

Шифр заказа ([Приложение I](#)) показывает структуру обозначения моделей и модификаций термопреобразователей с унифицированным выходным сигналом серии ИТ.

3.5 Термопреобразователи имеют следующие модели:

ИТ-1Ц.х.х.х.х – термопреобразователь ([Рисунок А.3](#), [Рисунок А.6](#), [Рисунок А.14](#)) с унифицированным выходным сигналом постоянного тока, встроенным цифровым измерительным преобразователем НПТ-1Ц.х, с возможностью местной цифровой индикации;

ИТ-2Ц.х.х.х.х – термопреобразователь ([Рисунок А.7](#), [Рисунок А.16](#)) с унифицированным выходным сигналом постоянного тока, выносным цифровым измерительным преобразователем НПТ-2Ц.х, с возможностью местной цифровой индикации.

Лист	АВДП.405100.008.07РЭ				
6		Изм	Лист	№ докум.	Подпись
					Дата

3.6 Термопреобразователи имеют модификации (Таблица 1, Приложение I).

Таблица 1 - Выпускаемые модели и модификации ИТ-Ц

	Допустимые значения «х.х.х», поз. 2, 3, 4 [Конструкция.Подключение.Выход]							
ИТ-1Ц.х.х.х	А.КВ.42	Б.КВ.42	В.КВ.42 В.КВ.HART В.Ех.42 В.Ех.HART	ВИ.ГР.42 ВИ.ГР.HART ВИ.Ех.42 ВИ.Ех.HART	Г.КВ.42	П.КВ.42	ПИ.ГР.42	—
ИТ-2Ц.х.х.х	—	—	В.КВ.42 В.КВ.HART	ВИ.ГР.42 ВИ.ГР.HART	—	П.КВ.42	ПИ.ГР.42	Р.КВ.42 Р.КВ.HART

**Примечания**

1 Позиции с 5 по 11 шифра заказа могут принимать любые допустимые значения.

2 Преобразователь с кламп-соединением (Рисунок А.11) выпускается только в исполнении ИТ-1Ц.Г.ГР.42.50.КЛ.ТС.Pt1000.(0...150).0.К.

3 Преобразователь для воздуха (Рисунок А.13) выпускается только в исполнении ИТ-1Ц.П.КВ.42.30.Ф05.ТС.Pt1000.(0...150).0.К.

Например:

« ИТ-1Ц.В.КВ.HART.320.М20×1,5.ТП.L.(0...400).0.ГП — термопреобразователь с унифицированным выходным сигналом, использующий HART-протокол, для установки в клеммную головку «В» (из алюминиевого сплава, пылевлагозащита IP65), подключение к токовой петле через кабельный ввод, погружаемая часть 320 мм, штуцер М20×1,5, термopара ХК(L), диапазон преобразования (0...400) °С, госповерка ».

**ИТ-2Ц.Б.КВ.42** — не выпускается.

*Примечание - В обозначениях модификаций в круглых скобках указаны допустимые варианты символов, стоящих перед скобками. Буква «х» обозначает все допустимые варианты символов в данной позиции.*

*Например, ИТ-1Ц.В(ВИ,П,ПИ).х.42 заменяет перечисление модификаций ИТ-1Ц.В.КВ.42, ИТ-1Ц.В.ГР.42, ИТ-1Ц.В.Ех.42, ИТ-1Ц.ВИ.КВ.42, ИТ-1Ц.ВИ.ГР.42, ИТ-1Ц.ВИ.Ех.42, ИТ-1Ц.П.КВ.42, ИТ-1Ц.П.ГР.42, ИТ-1Ц.ПИ.КВ.42, ИТ-1Ц.ПИ.ГР.42.*

Модификации различаются:

– по типу корпуса измерительного преобразователя ( группа символов после «ИТ-хЦ.»: А, Б, В, ВИ, Г, П, ПИ, Р ):

ИТ-1Ц. **А** — головка из полиамида или АБС пластика с электрическим соединением при помощи клеммных шпилек с гайками (Рисунок А.1);

ИТ-1Ц. **Б** — головка из алюминиевого сплава с полимерным покрытием (Рисунок А.2);

ИТ-1Ц. **В** — головка из алюминиевого сплава с полимерным покрытием - Рисунок А.4;

ИТ-1Ц. **ВИ** — головка из алюминиевого сплава с полимерным покрытием, с окном для индикатора - Рисунок А.6;

ИТ-1Ц.**Г** — измерительный преобразователь в корпусе из алюминиевого сплава с полимерным покрытием (Рисунок А.10), который вворачивается в любую головку, имеющую вводную гайку с резьбой М20×1.5;

ИТ-1Ц.**П** — головка из поликарбоната (Рисунок А.13);

ИТ-1Ц.**ПИ** — головка из поликарбоната с прозрачной крышкой для индикатора (Рисунок А.14);

ИТ-2Ц.**В** — корпус из алюминиевого сплава с полимерным покрытием (Рисунок А.5);

ИТ-2Ц.**ВИ** — корпус из алюминиевого сплава с полимерным покрытием, с окном для индикатора (Рисунок А.5);

ИТ-2Ц.**П** — корпус из поликарбоната для настенного монтажа (Рисунок А.15);

ИТ-2Ц.**ПИ** — корпус из поликарбоната с прозрачной крышкой для индикатора, для настенного монтажа (Рисунок А.16);

ИТ-2Ц.**Р** — корпус из АБС пластика для монтажа на рейку DIN EN 20 022 (Рисунок А.18);

– по конструкции подключения к токовой петле  
( группа символов после «ИТ-хЦ.х»: Ех, КВ, ГР ):

ИТ-1Ц.В.**Ех**, ИТ-1Ц.ВИ.**Ех** — герметичный кабельный ввод взрывозащищённого исполнения с присоединением бронерукава (Рисунок А.3);

ИТ-1Ц.х.**КВ**, ИТ-2Ц.х.**КВ** — герметичный кабельный ввод (Рисунок А.1, Рисунок А.2, Рисунок А.10, Рисунок А.4, Рисунок А.5, Рисунок А.15);

ИТ-1Ц.х.**ГР**, ИТ-2Ц.х.**ГР** — герметичный разъём (Рисунок А.6, Рисунок А.7, Рисунок А.14, Рисунок А.16).

– по выходному сигналу  
( группа символов после «ИТ-хЦ.х.х»: 42, HART ):

ИТ-хЦ.х.х.**42** — унифицированный выходной сигнал постоянного тока (4... 20) мА;

ИТ-хЦ.х.х.**HART** — на выходной сигнал постоянного тока (4... 20) мА наложен цифровой сигнал, использующий HART-протокол.

– по виду взрывозащиты  
( группа символов после «ИТ-хЦ.х»: Ех ):

ИТ-1Ц.В.**Ех**, ИТ-1Ц.ВИ.**Ех** — с видом взрывозащиты «взрывонепроницаемая оболочка» во взрывозащищённом корпусе (Рисунок А.3) с маркировкой «1Ех d ПС Т6 Х» по ГОСТ Р 30852.1.

Лист	АВДП.405100.008.07РЭ				
8		Изм	Лист	№ докум.	Подпись



3.7 ИТ-1Ц.В.Ех, ИТ-1Ц.ВИ.Ех выполнены по [ГОСТ Р 30852.1](#), имеют маркировку «1Ex d IIC T6 X» и могут устанавливаться во взрывоопасных зонах класса 1 ([ГОСТ 30852.9](#)).

Знак «X» в маркировке взрывозащиты означает, что при монтаже и эксплуатации термопреобразователей необходимо принимать меры защиты от электростатических зарядов и превышения допустимого предела температуры наружной части защитной арматуры термопреобразователей для температурного класса Т6.

#### 4 Технические данные

##### 4.1 Входной сигнал.

4.1.1 [Таблица 2](#) содержит диапазоны измерений.

Таблица 2

Чувствительный элемент	Диапазон измерений	Минимальный диапазон преобразования в выходной ток
Термометр сопротивления с НСХ по <a href="#">ГОСТ 6651</a> :		
<i>R3B5</i> (ТСП, $\alpha = 0,00385 \text{ } ^\circ\text{C}^{-1}$ )	от минус 50 до плюс 500 $^\circ\text{C}$	50 $^\circ\text{C}$
<i>R39 I</i> (ТСП, $\alpha = 0,00391 \text{ } ^\circ\text{C}^{-1}$ )	от минус 50 до плюс 500 $^\circ\text{C}$	50 $^\circ\text{C}$
<i>c 42B</i> (ТСМ, $\alpha = 0,00428 \text{ } ^\circ\text{C}^{-1}$ )	от минус 50 до плюс 200 $^\circ\text{C}$	50 $^\circ\text{C}$
Термопара с НСХ по <a href="#">ГОСТ Р 8.585</a> :		
<i>P</i> (ТХА)	от минус 40 до плюс 1200 $^\circ\text{C}^{1)2)}$	250 $^\circ\text{C}$
<i>L</i> (ТХК)	от минус 40 до плюс 600 $^\circ\text{C}^2)$	150 $^\circ\text{C}$

##### *Примечания*

*1 Диапазоны с верхним пределом свыше 800  $^\circ\text{C}$  только для ИТ-2Ц с термопарой К (ТХА) в защитном чехле  $\text{Ø}20$  мм.*

*2 Для ИТ-1Ц.ВИ.х, ИТ-1Ц.ПИ.х верхний предел измерения температуры ограничен конструкцией корпуса термопреобразователя и составляет 500  $^\circ\text{C}$ .*

4.1.2 Термопреобразователи являются программируемыми в части выбора первичного преобразователя температуры (номинальной статической характеристики НСХ), а также диапазона измерений.

4.1.3 В моделях с выносным термозондом (ИТ-2Ц) пользователь может заменить термозонд (и программно поменять НСХ), но с обязательной поверкой (калибровкой). [Приложение G](#) содержит перечень входных сигналов и диапазоны измерений, которые пользователь может реализовать с собственным выносным термозондом.

4.1.4 Термопреобразователи, при работе с термопарами, осуществляют автоматическую компенсацию температуры свободных концов термопары.

Термопреобразователи имеют режим отключения компенсации температуры свободных концов термопары.

					<b>АВДП.405100.008.07РЭ</b>	Лист
						9
Изм.	Лист	№ докум.	Подпись	Дата		

## 4.2 Выходной сигнал.

4.2.1 Унифицированный выходной сигнал постоянного тока от 4 до 20 мА.

4.2.2 Зависимость выходного сигнала от температуры линейная.

4.2.3 Модификации преобразователя с индексом HART используют токовую петлю также для передачи цифровой информации посредством частотной манипуляции синусоидального сигнала малой амплитуды ( $\pm 0,5$  мА), наложенного на сигнал постоянного тока.

## 4.3 Электропитание.

4.3.1 Схема подключения к внешним устройствам двухпроводная.

4.3.2 Напряжение питания постоянного тока:

- для обычного исполнения от 9 до 30 В;
- для взрывозащищённого исполнения от 9 до 27 В.

4.3.3 Максимальное сопротивление нагрузки, включая сопротивление соединительных проводов и входное сопротивление измерительного прибора, в зависимости от напряжения питания  $U_{пит}$  и минимально допустимого напряжения на термопреобразователе ( $U_{ит} = 8,5$  В), определяется по формуле:

$$R_{н.макс} = \frac{U_{пит} - U_{ит}}{20}, \text{ кОм}, \text{ но не более } 0,5 \text{ кОм.} \quad (1)$$

4.3.4 При использовании HART-протокола для подключения HART-коммуникатора или HART-модема в токовую петлю дополнительно включается резистор номиналом 250 Ом. Т. е.  $R_{н.макс}$ , вычисленное по формуле (1), для модификаций с HART необходимо уменьшить на 250 Ом.

4.3.5 Потребляемая мощность, не более 0,7 Вт.

## 4.4 Индикация.

4.4.1 Встроенный индикатор измеряемого параметра имеется у моделей ИТ-1Ц.ВИ.ГР, ИТ-1Ц.ВИ.Ех, ИТ-2Ц.ВИ.ГР, ИТ-1Ц.ПИ.ГР, ИТ-2Ц.ПИ.ГР. Для остальных индикатором может служить подключаемый пульт ПП-2. Индикация измеряемого параметра осуществляется четырёхразрядным жидкокристаллическим индикатором. Частота обновления индикации 2 Гц.

## 4.5 Конструктивные характеристики.

4.5.1 Конструктивные характеристики измерительного преобразователя.

4.5.1.1 Материал корпуса измерительного преобразователя:

- корпуса (головки) «А», «П», «ПИ», «Р» - полиамид, АБС или поликарбонат,
- корпуса (головки) «Б», «В», «ВИ», «Г» - алюминиевый сплав.

4.5.1.2 Габариты измерительного преобразователя (Приложение А):

- головка «А» (Рисунок А.1) 95×70×58 мм,
- головка «Б» (Рисунок А.2) 105×89×80 мм,
- головка «В», «ВИ» (Рисунок А.4) 130×123×60 мм,  
(Рисунок А.5) 130×123×62 мм,

Лист	АВДП.405100.008.07РЭ				
10		Изм	Лист	№ докум.	Подпись

	(Рисунок А.6)	142×123×60 мм,
	(Рисунок А.7)	142×123×62 мм,
– головка «В.Ех», «ВИ.Ех»	(Рисунок А.3)	180×123×58 мм,
– корпус «Г»	(Рисунок А.10)	Ø26×80 мм,
– корпус «П», «ПИ»	(Рисунок А.14)	100×58×35 мм,
	(Рисунок А.15)	92×58×35 мм,
	(Рисунок А.16)	100×58×35 мм,
– корпус «Р»	(Рисунок А.18)	90,2×57,5×36,3 мм.

4.5.1.3 Подключение внешних цепей через гермоввод или герметичный разъем (по заказу).

4.5.1.4 Монтаж измерительного преобразователя:

- для ИТ-2Ц в корпусах «В», «ВИ», «П», «ПИ» на стену;
- для ИТ-2Ц в корпусе «Р» на рейку DIN EN 20 022;
- для ИТ-1Ц в головках «А», «Б», «В», «ВИ», «Г», «П», «ПИ» на термозонд.

**Примечания**

1 Для ИТ-2Ц.В(ВИ) можно заказать крепежную пластину измерительного преобразователя на стену (Рисунок Н.1, Рисунок А.8).

2 Для ИТ-2Ц.В(ВИ,П,ПИ) можно заказать комплект крепежа измерительного преобразователя на трубу с наружным диаметром 57 мм (Рисунок Н.2, Рисунок Н.3, Рисунок А.9, Рисунок А.17).

4.5.2 Конструктивные характеристики термозонда.

4.5.2.1 Материал защитной арматуры термозонда нержавеющая сталь 12Х18Н10Т (до 800 °С), 0Х23Н18 (до 1000 °С), ХН45Ю (до 1200 °С).

4.5.2.2 Монтаж термозонда осуществляется:

- с помощью подвижного штуцера М20×1,5
- для диапазона 800 °С и выше с помощью приварного штуцера М27×2

**Примечание - Потребитель может заказать термопреобразователь без штуцера или с клапном.**

4.5.2.3 Размеры термозондов (смотри Приложение А):

- длина погружаемой части *L* термозонда от 60 до 2000 мм,
- длина наружной части термозонда 120 или 160 мм,
- диаметр рабочей (погружаемой) части термозонда:
 

ИТ-1Ц.П(ПИ).ГР	8 мм,
ИТ-1Ц.Г.КВ для 800 °С и выше	20 мм,
остальных	10 мм.

4.5.3 Время термической реакции (время установления показаний в 63,2 % от значения скачкообразного изменения измеряемой температуры) на воде, не более:

- для ИТ-Ц с диаметром рабочей части термозонда 8 мм 20 с;
- для ИТ-Ц с диаметром рабочей части термозонда 10 мм 40 с;
- для ИТ-Ц с диаметром рабочей части термозонда 20 мм 180 с.

4.5.4 Устойчивость к воздействию синусоидальных вибраций по ГОСТ Р 52931 V2.

					<b>АВДП.405100.008.07РЭ</b>	Лист
Изм.	Лист	№ доквм.	Подпись	Дата		11

4.5.5 Масса термопреобразователя (зависит от длины термозонда и конструкции корпуса измерительного преобразователя): от 0,2 до 2,0 кг.

#### 4.6 Условия эксплуатации.

4.6.1 По устойчивости к климатическим воздействиям термопреобразователи имеют исполнение УХЛ категории размещения 3.1\* по [ГОСТ 15150](#) при условиях эксплуатации:

- температура окружающего воздуха:
  - для ИТ-2Ц.Р от минус 10 до плюс 50 °С,
  - для ИТ-1Ц.ВИ(ПИ), ИТ-2Ц.ВИ(ПИ) от минус 30 до плюс 70 °С,
  - для остальных от минус 40 до плюс 70 °С;
- верхний предел относительной влажности при 35 °С и более низких температурах без конденсации влаги:
  - для ИТ-2Ц.Р 80 %,
  - для ИТ-1Ц.В(ВИ,П,ПИ) 98 %,
  - для остальных 95 %.
- атмосферное давление от 84 до 106,7 кПа.

4.6.2 Код IP степени защиты, обеспечиваемой оболочкой термопреобразователей, от проникновения твёрдых частиц, пыли и воды по [ГОСТ 14254](#):

- для ИТ-2Ц.Р IP20,
- для ИТ-1Ц.В(ВИ,П,ПИ) IP65,
- для остальных IP54.

4.6.3 Допустимое давление на защитную арматуру термозонда 6,3 МПа.

#### 4.7 Показатели надёжности.

4.7.1 Термопреобразователи относятся к ремонтируемым и восстанавливаемым изделиям.

4.7.2 Термопреобразователи рассчитаны на круглосуточную работу. Режим работы непрерывный.

4.7.3 Время установления рабочего режима не более 15 мин.

4.7.4 Средняя наработка на отказ:

- для ИТ-1Ц.ВИ(ПИ), ИТ-2Ц.ВИ(ПИ) 32 000 ч,
- для остальных 50 000 ч.

4.7.5 Средний срок службы 10 лет.

## 5 Характеристики

5.1 Пределы допускаемой основной приведённой погрешности по показаниям (в процентах от диапазона преобразования) и по выходному току (в процентах от диапазона выходного тока) не должны превышать:

- для ИТ-хЦ с ТС  $\pm 0,5$  % (класс точности 0,5),
- для ИТ-хЦ с ТП  $\pm 1,0$  % (класс точности 1,0);
- для измерительных преобразователей НППТ-хЦ  $\pm 0,25$  % (класс точности 0,25).

5.2 Пределы допускаемой дополнительной приведённой погрешности по показаниям и по выходному току, вызванной изменением температуры окружающего воздуха на каждые  $10$  °С по отношению к нормальным условиям, не должны превышать половины основной погрешности (п. 5.1).

5.3 Пределы допускаемой абсолютной погрешности измерения температуры свободных концов термопары  $\pm 0,5$  °С.

## 6 Состав изделия

6.1 В комплект поставки ИТ-1Ц входят:

- термопреобразователь 1 шт.
- руководство по эксплуатации (РЭ) 1 экз.
- паспорт (ПС) 1 экз.
- кабель для внешних соединений ИТ-1Ц.х.Ех<sup>3</sup>) 1 шт.

6.2 В комплект поставки ИТ-2Ц входят:

- измерительный преобразователь 1 шт.
- кабель для подключения термозонда (длина по заказу)<sup>3</sup>) 1 шт.
- термозонд (по заказу: ТСМ, ТСП, ТХА или ТХК) 1 шт.
- руководство по эксплуатации (РЭ) 1 экз.
- паспорт (ПС) 1 экз.

### Примечания

1 Методика поверки (МП) и инструкция по настройке (ИН) поставляется по запросу метрологических лабораторий.

2 Допускается прилагать по одному экземпляру РЭ, МП, ИН на партию до 10 термопреобразователей, поставляемых в один адрес.

3 По умолчанию поставляется с кабелем длиной 2 м.

4 Измерительный преобразователь для ИТ-2Ц.В(ВИ) поставляется с пластиной для крепления на стену.

5 Для модификаций ИТ-хЦ.х.х.НART по заказу поставляется за дополнительную оплату HART-модем.

6.3 Аксессуары.

Дополнительно (или отдельно) можно заказать:

- комплект крепежа на трубу для измерительного преобразователя (Рисунок Н.2, Рисунок Н.3);
- бобышка (Рисунок Н.4), кламп (Рисунок А.11) для фиксации на объекте;
- пульт программирования ПП-2 для ИТ-хЦ, не имеющих встроенного индикатора (Рисунок Н.5);

					<b>АВДП.405100.008.07РЭ</b>	Лист
Изм.	Лист	№ докум.	Подпись	Дата		13

– измерительный преобразователь НПТ-хЦ для любой модификации ИТ-хЦ.

*Примечание - Измерительные преобразователи НПТ-1Ц с маркировкой «Ех» поставляются только для ремонта ИТ-1Ц.В.Ех, ИТ-1Ц.ВИ.Ех.*

#### 6.4 Оформление заказа.

Приложение I содержит шифр заказа. Аксессуары указываются в заказе текстом.

Пример заказа:

« ИТ-2Ц.ВИ.ГР.42.160.М20×1,5.ТС.П.(0...300).3,5.ГП - термопреобразователь с унифицированным выходным сигналом и цифровой индикацией в корпусе ВИ с герморазъёмом (Рисунок А.7), в комплекте с термозондом НСХ 100П, диапазон преобразования (0 ...300) °С, штуцер М20×1,5, длина погружаемой части L=160 мм, длина гибкого кабеля к термозонду 3,5 м; госповерка. *Аксессуары:* бобышка, комплект крепежа измерительного преобразователя на трубу с наружным диаметром 57 мм ».

### 7 Устройство и работа термопреобразователей

#### 7.1 Устройство.

Конструктивно термопреобразователь состоит из измерительного преобразователя и термозонда. Измерительный преобразователь устанавливается в головку термозонда (ИТ-1) или в отдельный корпус (ИТ-2). Термозонд выполняется в виде герметичной трубки из нержавеющей стали. В термозонде располагается термочувствительный элемент: термопреобразователь сопротивления (ТС) или термопара (ТП).

Измерительный преобразователь выполнен на печатной плате. Модели с цифровым индикатором (ИТ-1Ц.ВИ.ГР, ИТ-1Ц.ВИ.Ех, ИТ-2Ц.ВИ.ГР, ИТ-1Ц.ПИ.ГР, ИТ-2Ц.ПИ.ГР) дополнены платой индикации с кнопками управления, а корпус закрыт прозрачной крышкой.

Защита от проникновения пыли и воды (коды IP54, IP65) обеспечивается уплотнительной прокладкой между крышкой и корпусом измерительного преобразователя, герметичным соединением измерительного преобразователя с внешними цепями.

#### 7.2 Принцип действия.

Измерительные преобразователи в ИТ-Ц выполнены на микроконтроллере, который осуществляет аналого-цифровое преобразование сигнала от ТС или ТП, обработку и цифро-аналоговое преобразование в сигнал постоянного тока. В термопреобразователях ИТ-1Ц.ВИ.х.х результат измерения выводится также на встроенный индикатор.

В модификациях с HART-протоколом результат измерения в цифровом виде, а также другие переменные и настройка всех параметров преобразователя доступны посредством HART-протокола под управлением HART-коммуникатора или компьютера, оснащенного HART-модемом и программой «HART конфигура-тор».

Лист	АВДП.405100.008.07РЭ				
14		Изм	Лист	№ докум.	Подпись



Термопреобразователи соединяются с измерительным прибором двухпроводной линией. Шины выходного тока совмещены с шинами напряжения питания (токовая петля 4-20 мА). В качестве измерительного прибора и источника питания могут быть использованы приборы серии ПКЦ и другие.

Модификации термопреобразователей с HART-протоколом используют питающие шины для двухстороннего обмена цифровой информацией с HART-коммуникатором или компьютером, оснащенный HART-модемом и программой «HART конфигуратор». Цифровая связь осуществляется посредством кодировки сигнала методом частотной манипуляции в соответствии со стандартом «Bell 202» на частотах 1200 Гц (для логической «1») и 2200 Гц (для логического «0»); скорость обмена данными составляет 1200 Бод. Эти синусоидальные сигналы малой амплитуды ( $\pm 0,5$  мА) накладываются на сигнал постоянного тока. Среднее значение синусоидального сигнала равно нулю, поэтому постоянная составляющая к токовому сигналу не добавляется, независимо от того, какая цифровая информация передается.

## 8 Обеспечение взрывозащиты

8.1 Вид взрывозащиты «взрывонепроницаемая оболочка» для ИТ-1Ц.В.Ех, ИТ-1Ц.ВИ.Ех обеспечивается конструкцией корпуса по [ГОСТ Р 30852.1](#).

Монтаж термопреобразователей с видом взрывозащиты «взрывонепроницаемая оболочка» во взрывоопасных зонах производить в соответствии с требованиями [ГОСТ Р 30852.0](#), [ГОСТ Р 30852.13](#).

## 9 Указания мер безопасности

9.1 К монтажу и обслуживанию взрывозащищённых термопреобразователей допускаются лица, прошедшие специальное обучение по настоящему руководству по эксплуатации, ознакомленные с общими правилами по технике безопасности в электроустановках с напряжением до 1000 В, сдавшие экзамен на группу допуска по электробезопасности не ниже третьей, и имеющие удостоверение установленного образца.

9.2 По способу защиты человека от поражения электрическим током термопреобразователи относятся к классу III по [ГОСТ 12.2.007.0](#).

9.3 Установка и снятие термопреобразователей, подключение и отключение внешних цепей должны производиться при отключённом напряжении питания и после сброса давления в зоне их присоединения. Подключение внешних цепей производить согласно маркировке.

9.4 Не допускается совместная прокладка кабелей от взрывозащищённых термопреобразователей с различными кабелями других технических средств.

9.5 Не допускается применение термопреобразователя для измерения температуры сред, агрессивных по отношению к материалам, контактирующим с измеряемой средой.

					<b>АВДП.405100.008.07РЭ</b>	Лист
						15
Изм.	Лист	№ докум.	Подпись	Дата		

## 10 Подготовка к работе и порядок работы

### 10.1 Внешний осмотр.

После распаковки выявить следующие соответствия:

- термопреобразователь должен быть укомплектован в соответствии с паспортом;
- заводской номер должен соответствовать указанному в паспорте;
- термопреобразователь не должен иметь механических повреждений.

### 10.2 Порядок установки.

10.2.1 Термопреобразователь монтируют в любом положении, удобном для обслуживания.

При выборе места установки необходимо учитывать следующее:

- место установки термопреобразователя должно обеспечивать удобные условия для обслуживания и демонтажа;
- температура окружающего воздуха должна соответствовать значениям, указанным в п. 4.6.1 .

10.2.2 Монтаж взрывозащищённых термопреобразователей ИТ-1Ц.В.Ех, ИТ-1Ц.ВИ.Ех во взрывоопасных зонах производить в соответствии с требованиями ГОСТ Р 30852.0, ГОСТ Р 30852.13 и главы 7.3 «Правил устройства электроустановок» (ПУЭ, издание 7).

10.2.3 Выносной термозонд ИТ-2Ц соединять с измерительным преобразователем трёх- или четырёхпроводным кабелем (для ТС) или парой компенсационных проводов (для ТП) в оболочке с наружным диаметром от 3,5 мм до 6 мм через обжимной гермоввод (Рисунок С.2, Рисунок С.3).

10.2.4 Для исключения дополнительной погрешности, вносимой различным сопротивлением проводов линии связи между термопреобразователем сопротивления и измерительным преобразователем, при трёхпроводном подключении необходимо, чтобы провода, соединяющие датчик с контактам IN1 и IN4 преобразователя (Рисунок С.3), имели одинаковое сопротивление.

10.2.5 При значительном удалении (более 5 м) измерительного преобразователя от термопреобразователя и наличии сильных электромагнитных полей рекомендуется применять экранированные провода с изолированным экраном. Экран соединять с корпусом термопреобразователя.

10.2.6 Термозонд термопреобразователя погружают в измеряемую среду или специальный карман, фиксируя положение с помощью штуцера. Глубина погружения должна быть не менее 60 мм, время выдержки термозонда в измеряемой среде не менее 15 мин. После этого термопреобразователь готов к работе и погрешность измерений будет соответствовать приведённой в п. 5.1 .

10.2.7 Не следует допускать перегрева и переохлаждения измерительного преобразователя с индикатором. Жидкокристаллический индикатор замерзает при температуре ниже минус 40 °С и выходит из строя при температуре выше плюс 80 °С.

Лист	АВДП.405100.008.07РЭ				
16		Изм	Лист	№ докум.	Подпись



10.2.8 После окончания монтажа термопреобразователя необходимо проверить место соединения на герметичность при максимальном рабочем давлении.

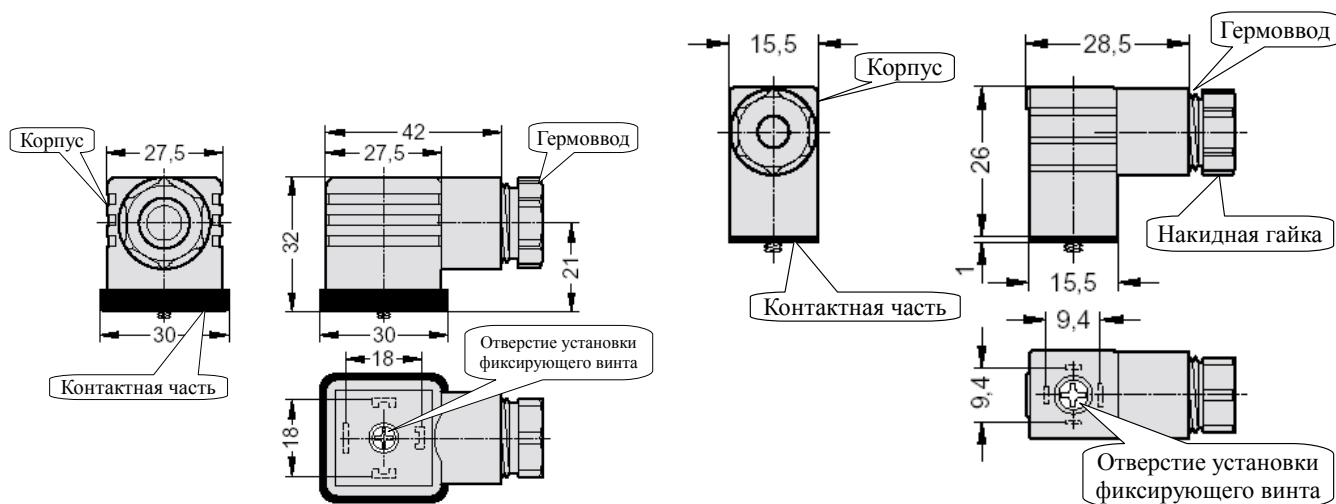
### 10.3 Внешние электрические соединения.

#### 10.3.1 Внешние электрические соединения ИТ с гермовводом.

- Отвинтить крышку измерительного преобразователя. В ИТ-1Ц.В(ВИ).Ех, предварительно отвернуть фиксатор.
- Пропустить соединительные провода через резиновую втулку гермоввода, зажать проходной гайкой и подключить к клеммам «+» и «-» токовой петли (**Приложение В**). На ИТ-1Ц.В(ВИ).Ех закрепить бронерукав и надеть фиксатор.
- Собрать корпус термопреобразователя, контролируя качество уплотнения крышки и кабеля. В ИТ-1Ц.В(ВИ).Ех завернуть фиксатор.

#### 10.3.2 Внешние электрические соединения ИТ с герморазъёмом.

- Отвернуть и вынуть фиксирующий винт электрического соединителя (**Рисунок 2**). Снять соединитель с базы (**Рисунок 3**) и выдвинуть его контактную часть, толкая хвостовик в отверстие установки фиксирующего винта.
- Пропустить соединительный кабель (соединение PG7 – кабель с наружным диаметром от 4 до 6 мм) через герметичный ввод соединителя и подключить его провода к контактам согласно маркировке («+» контакт 1, «-» контакт 2).
- Надеть контактную часть соединителя на базу. Надеть корпус соединителя на контактную часть и затянуть накидную гайку гермоввода, контролируя качество уплотнения. Вставить и завернуть фиксирующий винт.



а) форма А для ИТ-хЦ.ВИ.ГР

б) форма С для ИТ-хЦ.ПИ.ГР

Рисунок 2 - Соединитель электрический DIN 43650 (ISO 4400)

Изм.	Лист	№ докум.	Подпись	Дата

АВДП.405100.008.07РЭ

Лист

17

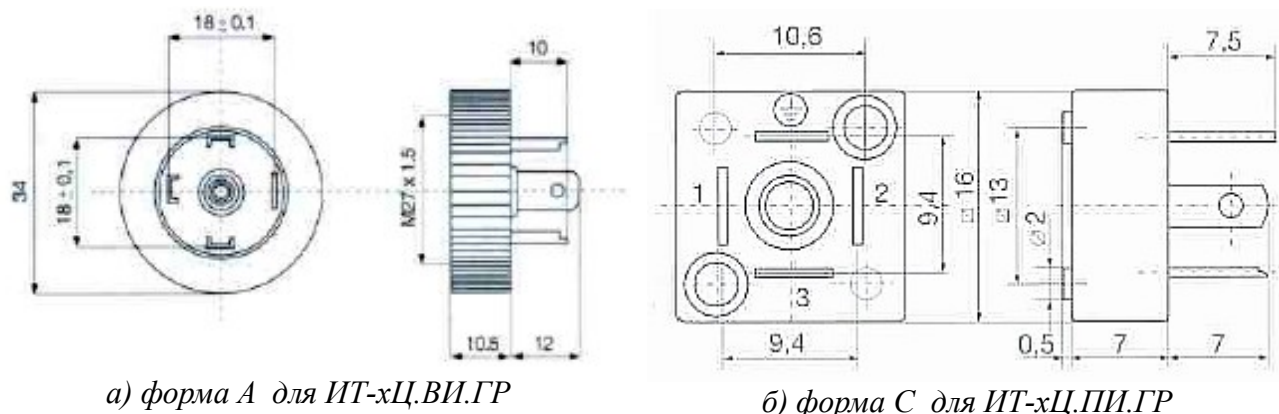


Рисунок 3 - База для соединителя электрического DIN 43650 (ISO 4400)

### 10.3.3 Внешние электрические соединения ИТ-2Ц.Р.

- Монтаж и подключение ИТ-2Ц.Р.КВ производится через вырезы в корпусе, поэтому не требуется снимать крышку.
- Ориентируясь по маркировке на корпусе измерительного преобразователя, присоедините провода датчика к винтовым клеммам «Вход» в соответствии с выбранной схемой подключения (Приложение С), а провода токовой петли к винтовым клеммам «Выход» (для модификаций с HART-протоколом: «Выход/HART») на плате преобразователя или к контактам разъёма, соблюдая полярность подключения (Рисунок С.4).

10.3.4 Собрать схему внешних соединений (Рисунок С.4).

## 10.4 Порядок работы.

10.4.1 Подать питание на термопреобразователь и дать прогреться не менее 15 минут для обеспечения метрологических характеристик.

10.4.2 Термопреобразователи работают в соответствии с ранее установленными настройками. Заводские настройки указаны на наклейке термопреобразователя и в паспорте на термопреобразователь.

10.4.3 При необходимости, служба КИПиА может изменить настройки термопреобразователей в режиме «Настройка» (Приложение Е).

## 11 Режимы работы термопреобразователей

11.1 Термопреобразователи обеспечивают работу в трёх режимах: «Измерение», «Настройка» и «Метрология».

При включении питания термопреобразователи автоматически переходят в режим «Измерение» и работают по ранее настроенным параметрам. Для перехода в другой режим работы используются встроенные кнопки управления и индикатор или внешний пульт программирования ПП-2.

Термопреобразователи ИТ-1Ц.ВИ(ПИ), ИТ-2Ц.ВИ(ПИ) выпускаются с индикатором и тремя кнопками управления, остальные - без индикатора и кнопок

Лист	АВДП.405100.008.07РЭ				
18		Изм	Лист	№ докум.	Подпись

управления, но с возможностью подключения внешнего пульта программирования ПП-2. Пульт программирования ПП-2 (Рисунок Н.5) выполняет функции индикатора и кнопок управления.

## 11.2 Режим «Измерение».

11.2.1 В режиме «Измерение» термопреобразователи преобразуют сигнал датчика температуры в выходной унифицированный сигнал постоянного тока, а также осуществляют цифровую индикацию результатов измерений на встроенном индикаторе ИТ-хЦ.ВИ(ПИ) или на индикаторе подключенного цифрового пульта программирования ПП-2.

Модификации преобразователей с HART-протоколом в режиме «Измерение» дополнительно обеспечивают доступ через HART к измеренному значению температуры (основная переменная), текущему значению тока петли, процента шкалы, к другим переменным и настройкам всех параметров преобразователя, а также изменение и запись параметров, если разрешена запись через HART-протокол (Приложение Е, п.Е.5.11, а также отдельная брошюра «АВДП.405500.003.02РЭ. Преобразователи измерительные для термоэлектрических преобразователей и термопреобразователей сопротивления НПТ-1Ц, НПТ-2Ц. Руководство по эксплуатации. Приложение К»).

### 11.2.2 Назначение индикатора в режиме «Измерение».

Четырёхразрядный семисегментный жидкокристаллический индикатор служит для отображения измеряемых значений температуры.

Мигание отображаемого на индикаторе числа говорит о выходе измеряемого параметра за диапазон преобразования, задаваемый пользователем через параметры «*ou $\bar{t}$ H*» и «*ou $\bar{t}$ L*».

Появление мигающей надписи:  $\approx \boxed{H} \approx$  или  $\approx \boxed{L} \approx$  означает выход величины входного сигнала за диапазон отображения индикатора (-1999 ...9999 без учёта положения десятичной точки).

### 11.2.3 Назначение кнопок в режиме «Измерение».

Одновременным нажатием кнопок  $\oplus$  и  $\ominus$  производится вход в режим «Настройка».

## 11.3 Режим «Настройка».

Настройка термопреобразователей осуществляется с помощью встроенных кнопок управления или с помощью подключаемого пульта программирования ПП-2.

В режиме «Настройка» (смотри Приложение Е) задаются: тип входного сигнала, диапазон преобразования в выходной сигнал постоянного тока, положение запятой на цифровом индикаторе, тип датчика температуры и его параметры. Все установленные параметры хранятся в энергонезависимой памяти.

					<b>АВДП.405100.008.07РЭ</b>	Лист
						19
Изм.	Лист	№ докум.	Подпись	Дата		

#### 11.4 Режим «Метрология».

Режим «Метрология» используется для настройки метрологических характеристик термопреобразователей и изложен в соответствующей Инструкции [АВДП.405100.008.03ИН](#), высылаемой по запросу.

### 12 Возможные неисправности и способы их устранения

Неисправности	Вероятная причина	Способ устранения
Отсутствует выходной сигнал	Неправильное подключение или обрыв соединительных проводов	Проверить правильность подключения
<b>в ИТ с индикатором или при подключении пульта ПП-2</b>		
Не светится индикатор	Отсутствует электропитание	Проверить цепи питания
Ложные показания индикатора	1. Неисправность входных цепей 2. Входной сигнал превышает максимально допустимое значение	Проверить правильность подключения (смотри <a href="#">Приложение С</a> )
Появление на индикаторе мигающего числа или надписи $\Rightarrow H, \square \Leftarrow$ или $\Rightarrow Lo \Leftarrow$ или ложный выходной ток	Недопустимое сочетание заданных пользователем параметров (например, $outL = outH$ )	Проверить все параметры ( <a href="#">Приложение Е</a> )

### 13 Техническое обслуживание

13.1 Термопреобразователи подлежат первичной и периодической поверке (калибровке), а также поверке (калибровке) после ремонта в соответствии с методикой, изложенной в Инструкции «[Термопреобразователи серии ИТ. Методика поверки АВДП.400500.001МП](#)», с использованием схем внешних соединений (смотри [Приложение D](#)).

Межповерочный интервал – два года.

Рекомендуемый межкалибровочный интервал – два года.

13.2 Техническое обслуживание термопреобразователя заключается в контроле целостности электрических соединений термопреобразователя, а также регулировке входных и выходных сигналов, если погрешность термопреобразователя не соответствует значениям, указанным в [п. 5.1](#).

13.3 Регулировка термопреобразователей осуществляется по методике, изложенной в Инструкции по настройке [АВДП.405100.008.03ИН](#), которую можно запросить у предприятия-изготовителя.

Лист	<b>АВДП.405100.008.07РЭ</b>				
20		Изм	Лист	№ докум.	Подпись

Для регулировки термопреобразователей, не имеющих встроенного индикатора, необходим пульт программирования ПП-2.

Модификации преобразователей с HART-протоколом позволяют осуществлять регулировку через HART при использовании компьютера с HART-модемом и программы «HART конфигуратор» от ЗАО «НПП «Автоматика».

#### **14 Маркировка, упаковка, транспортирование и хранение**

14.1 На наклейке, укрепленной на фальшпанели под прозрачной крышкой термопреобразователей с цифровой индикацией ИТ-1Ц.ВИ(ПИ), ИТ-2Ц.ВИ(ПИ), должно быть нанесено:

- условное обозначение термопреобразователя;
- единица измерения: °С;
- наименование предприятия-изготовителя и/или товарный знак;
- обозначение кнопок.

14.2 На корпусе термопреобразователя (измерительного преобразователя) имеется наклейка, на которой должно быть нанесено:

- условное обозначение термопреобразователя;
- диапазон измерений;
- тип НСХ;
- класс точности (0,5 или 1,0);
- код IP;
- знак утверждения типа средства измерений;
- год выпуска и порядковый номер;
- наименование предприятия-изготовителя и/или товарный знак.

14.3 На корпусе ИТ-1Ц.В(ВИ).Ех дополнительно нанесён знак соответствия ТР ТС 012/2011 и маркировка вида взрывозащиты «взрывонепроницаемая оболочка»: 1Ех d IIC Т6 X. А на крышке - предупредительная надпись: «Открывать, отключив от сети!».

Во взрывозащищённом исполнении порядковый номер, год выпуска, диапазон измерений, тип и длина погружаемой части термопреобразователя могут указываться на дополнительной наклейке.

14.4 Термопреобразователь и документация помещаются в чехол из полиэтиленовой плёнки и укладываются в картонные коробки.

14.5 Термопреобразователи транспортируются всеми видами закрытого транспорта, в том числе воздушным, в отапливаемых герметизированных отсеках в соответствии с правилами перевозки грузов, действующими на данном виде транспорта.

Транспортирование термопреобразователей осуществляется в деревянных ящиках или картонных коробках, допускается транспортирование термопреобразователей в контейнерах.

Способ укладки термопреобразователей в ящики должен исключать их перемещение во время транспортирования.

					<b>АВДП.405100.008.07РЭ</b>	Лист
						21
Изм.	Лист	№ докум.	Подпись	Дата		

Во время погрузочно-разгрузочных работ и транспортирования, ящики не должны подвергаться резким ударам и воздействию атмосферных осадков.

Срок пребывания термопреобразователей в соответствующих условиях транспортирования – не более шести месяцев.

14.6 Термопреобразователи могут храниться как в транспортной таре, так и без упаковки. Хранение термопреобразователей в упаковке должно соответствовать условиям 2(С) по [ГОСТ 15150](#), а без упаковки хранить на стеллажах по условиям хранения 1(Л).

## 15 Гарантии изготовителя

15.1 Изготовитель гарантирует соответствие термопреобразователей требованиям технических условий при соблюдении потребителем условий эксплуатации, транспортирования и хранения, установленных настоящим РЭ.

15.2 Гарантийный срок эксплуатации устанавливается 24 месяца со дня ввода в эксплуатацию, но не более 30 месяцев со дня отгрузки потребителю.

15.3 В случае обнаружения потребителем дефектов при условии соблюдения им правил эксплуатации, хранения и транспортирования в течение гарантийного срока, предприятие-изготовитель безвозмездно ремонтирует или заменяет термопреобразователи.

## 16 Сведения о рекламациях

При отказе в работе или неисправности термопреобразователей по вине изготовителя неисправные термопреобразователи с указанием признаков неисправностей и соответствующим актом направляются в адрес предприятия-изготовителя:

600016, г. Владимир, ул. Б. Нижегородская, д. 77,

ЗАО «НПП «Автоматика»,

тел.: (4922) 47-52-90, факс: (4922) 21-57-42.

e-mail: [market@avtomatica.ru](mailto:market@avtomatica.ru)

<http://www.avtomatica.ru>      [www.нппавтоматика.рф](http://www.нппавтоматика.рф)

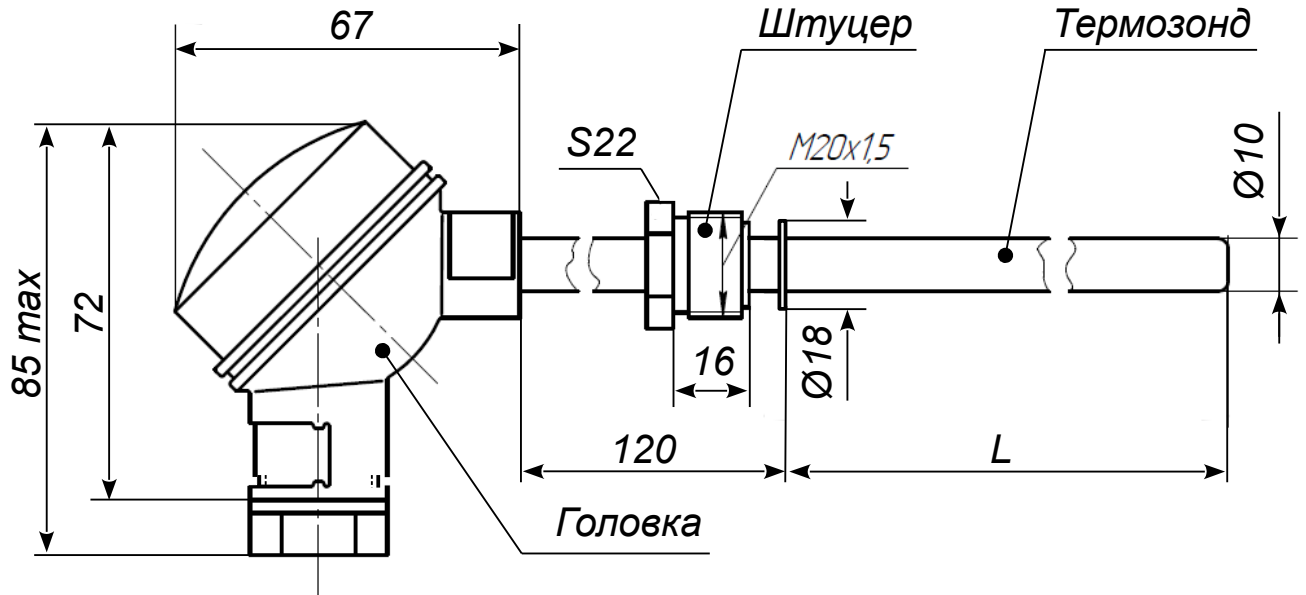
Все предъявленные рекламации регистрируются.

Лист	<b>АВДП.405100.008.07РЭ</b>				
22		Изм	Лист	№ докум.	Подпись

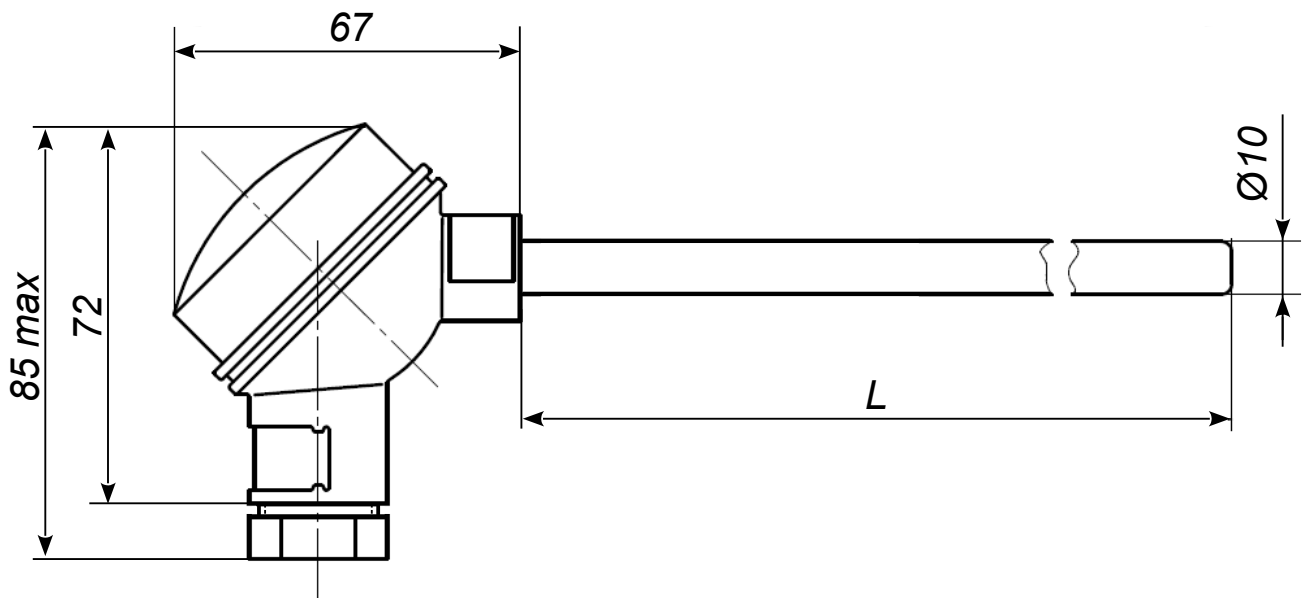
## Приложение А Габаритные и монтажные размеры

Длина погружаемой части  $L$ , мм

80, 100, 120, 160, 200, 250, 320, 400, 500, 630,  
800, 1000, 1250, 1600, 2000



а) с подвижным штуцером



б) без штуцера

Рисунок А.1 - ИТ-1Ц.А.КВ

Изм.	Лист	№ докум.	Подпись	Дата

АВДП.405100.008.07РЭ

Лист

23

Продолжение приложения А

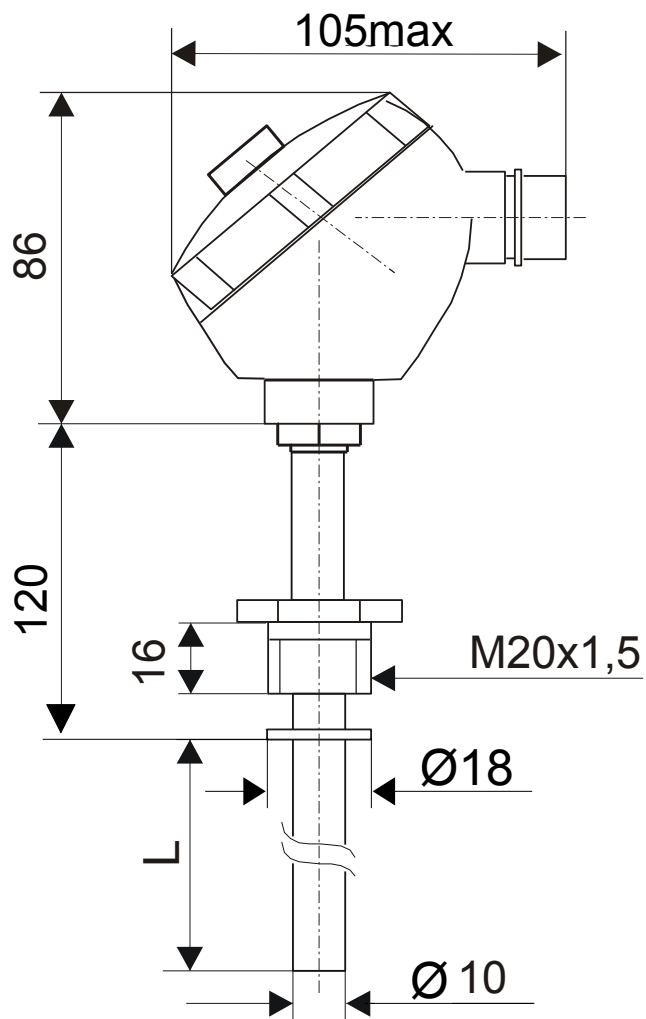


Рисунок А.2 - ИТ-1Ц.Б.КВ

Лист	АВДП.405100.008.07РЭ				
24		Изм	Лист	№ докум.	Подпись



## Продолжение приложения А

Длина погружаемой части  $L$ , мм

60, 80, 100, 120, 160, 200, 250, 320, 400, 500,  
630, 800, 1000, 1250, 1600, 2000

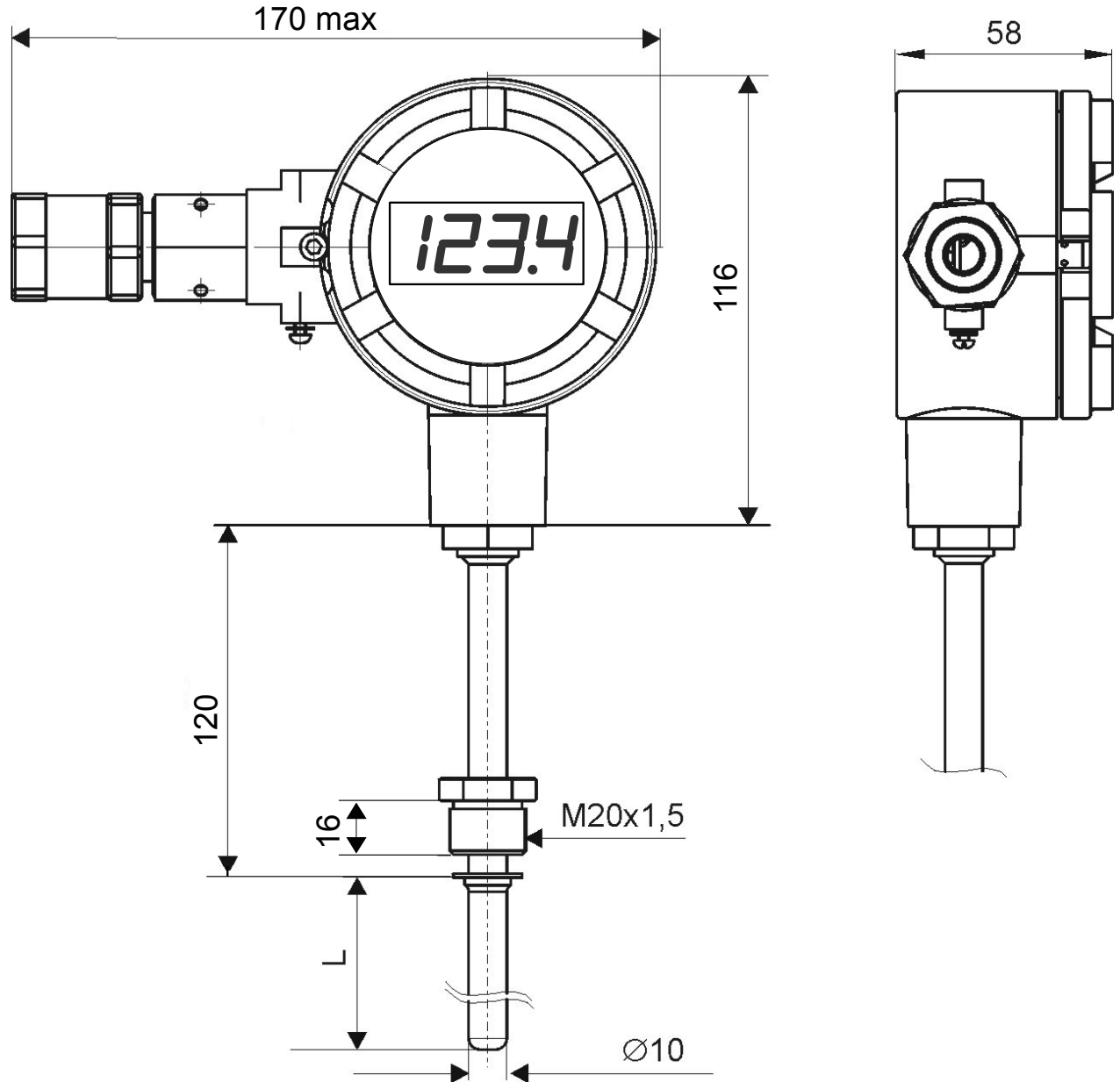


Рисунок А.3 - Габаритные и монтажные размеры ИТ-1Ц.В(ВИ).Ех

Изм.	Лист	№ докум.	Подпись	Дата

АВДП.405100.008.07РЭ

Лист

25

## Продолжение приложения А

Длина погружаемой части  $L$ , мм

60, 80, 100, 120, 160, 200, 250, 320, 400, 500,  
630, 800, 1000, 1250, 1600, 2000

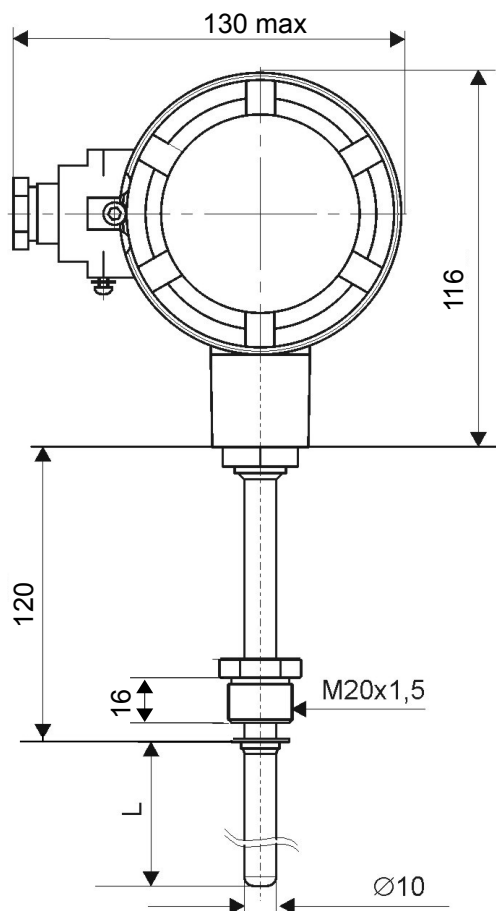


Рисунок А.4 - Габаритные и монтажные размеры ИТ-1Ц.В.КВ

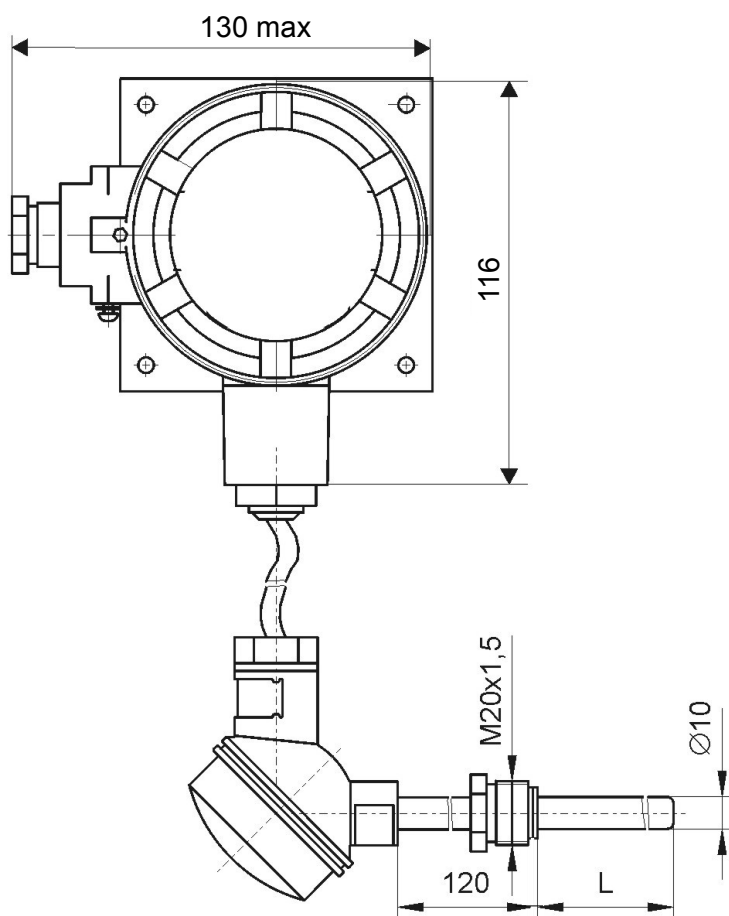


Рисунок А.5 - Габаритные и монтажные размеры ИТ-2Ц.В.КВ

## Продолжение приложения А

Длина погружаемой части  $L$ , мм

60, 80, 100, 120, 160, 200, 250, 320, 400, 500,  
630, 800, 1000, 1250, 1600, 2000

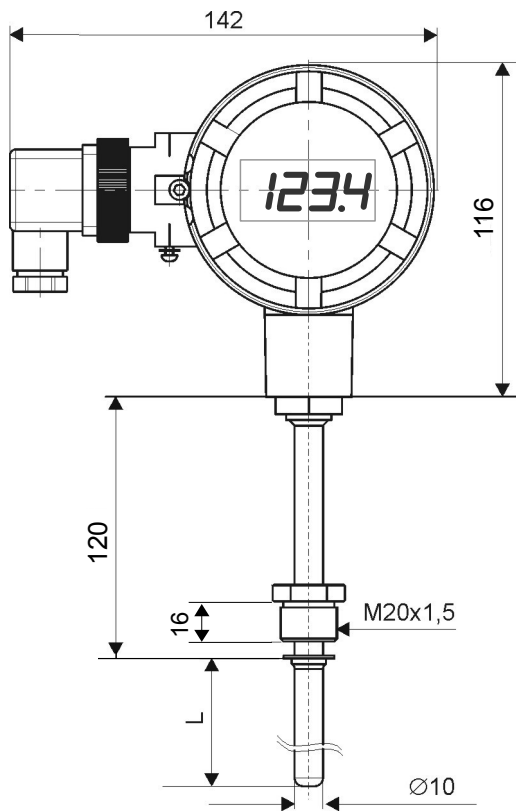


Рисунок А.6 - Габаритные и монтажные размеры ИТ-1Ц.В(ВИ).ГР

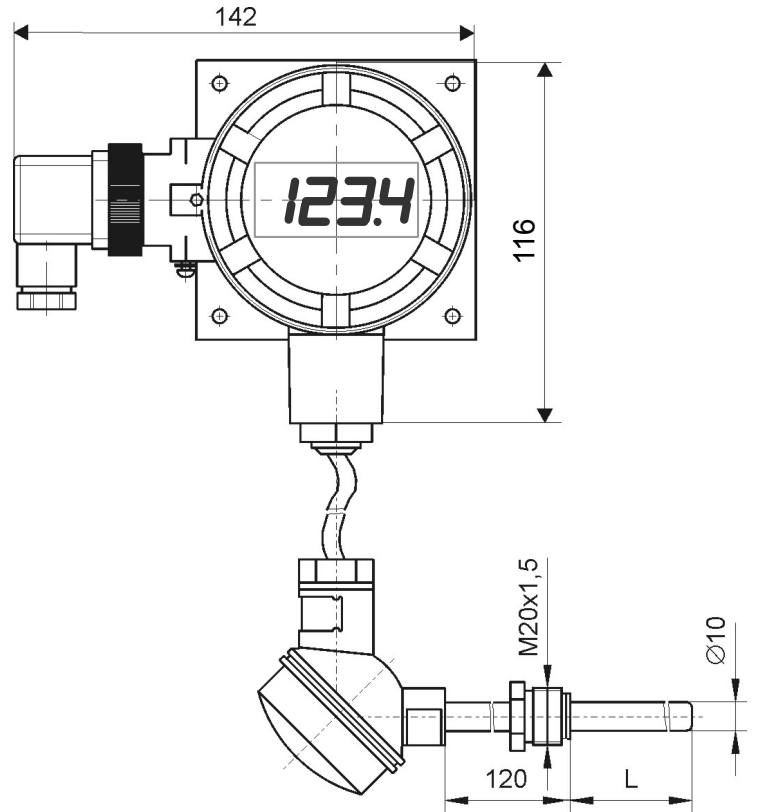


Рисунок А.7 - Габаритные и монтажные размеры ИТ-2Ц.В(ВИ).ГР

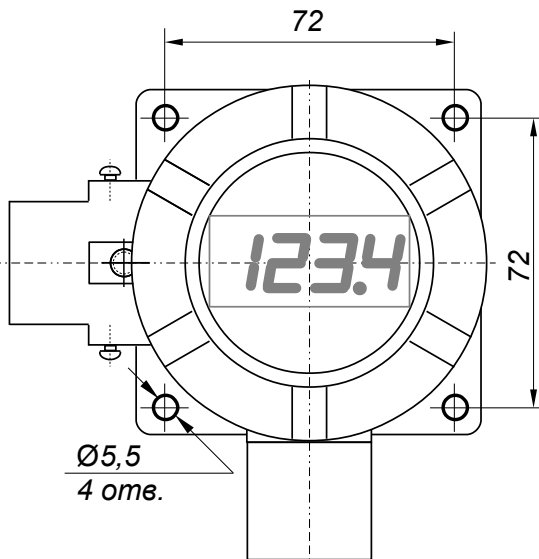


Рисунок А.8 - Монтаж ИТ-2Ц.В(ВИ) на стену

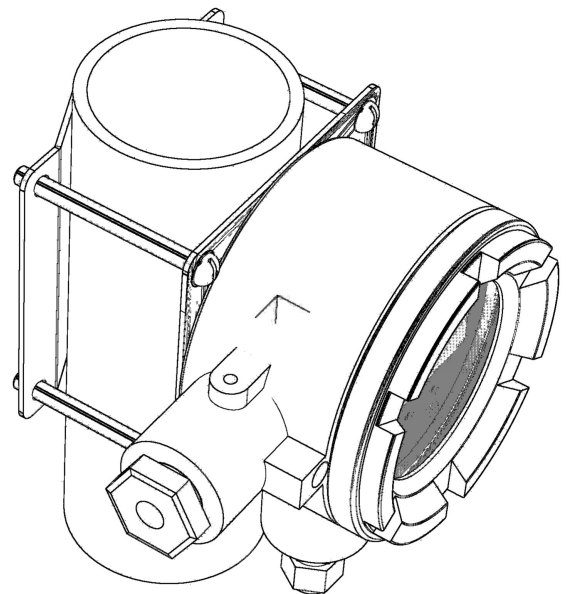


Рисунок А.9 - Монтаж ИТ-2Ц.В(ВИ) на трубу

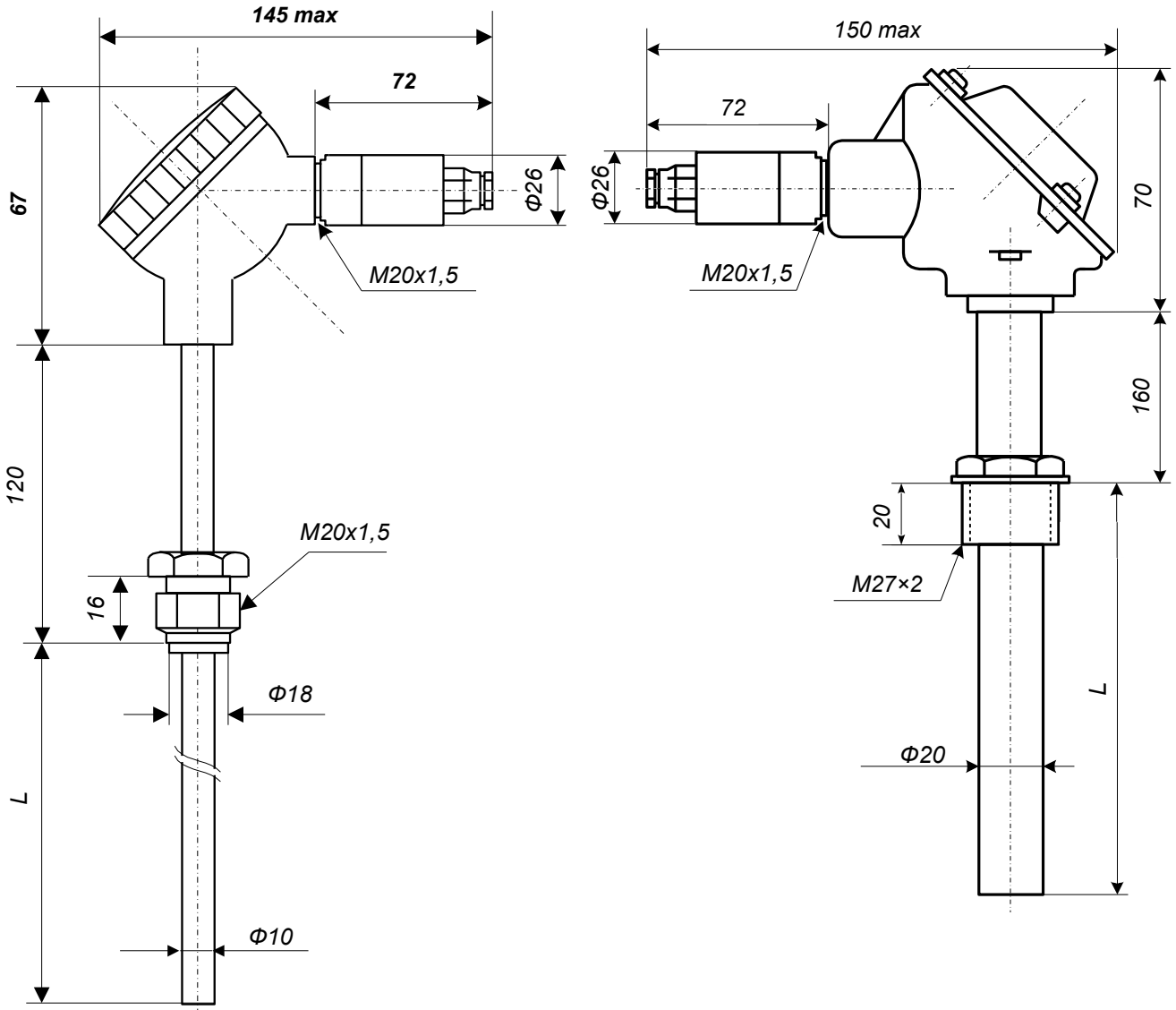
Изм.	Лист	№ докum.	Подпись	Дата

**АВДП.405100.008.07РЭ**

Лист

27

Продолжение приложения А



а) погружаемая часть Ø10 мм

б) погружаемая часть Ø20 мм

Рисунок А.10 - ИТ-1Ц.Г.КВ

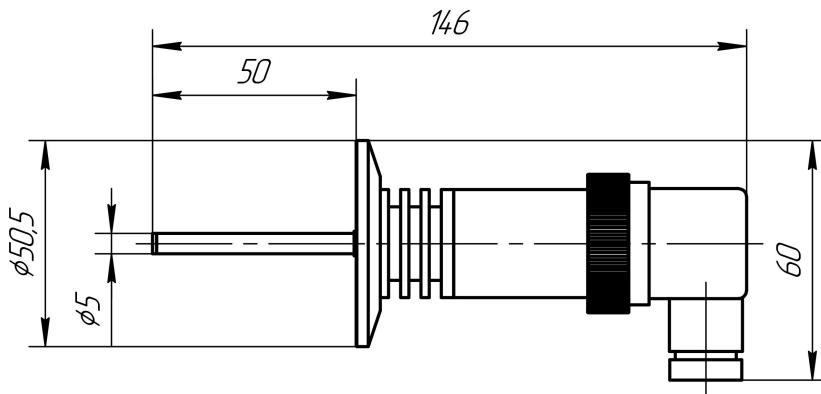


Рисунок А.11 - ИТ-1Ц.Г.ГР.42.50.КЛ.ТС.Рt1000.(0...150).0.К под кламп-соединитель

Лист	<b>АВДП.405100.008.07РЭ</b>				
28		Изм	Лист	№ докум.	Подпись

Продолжение приложения А

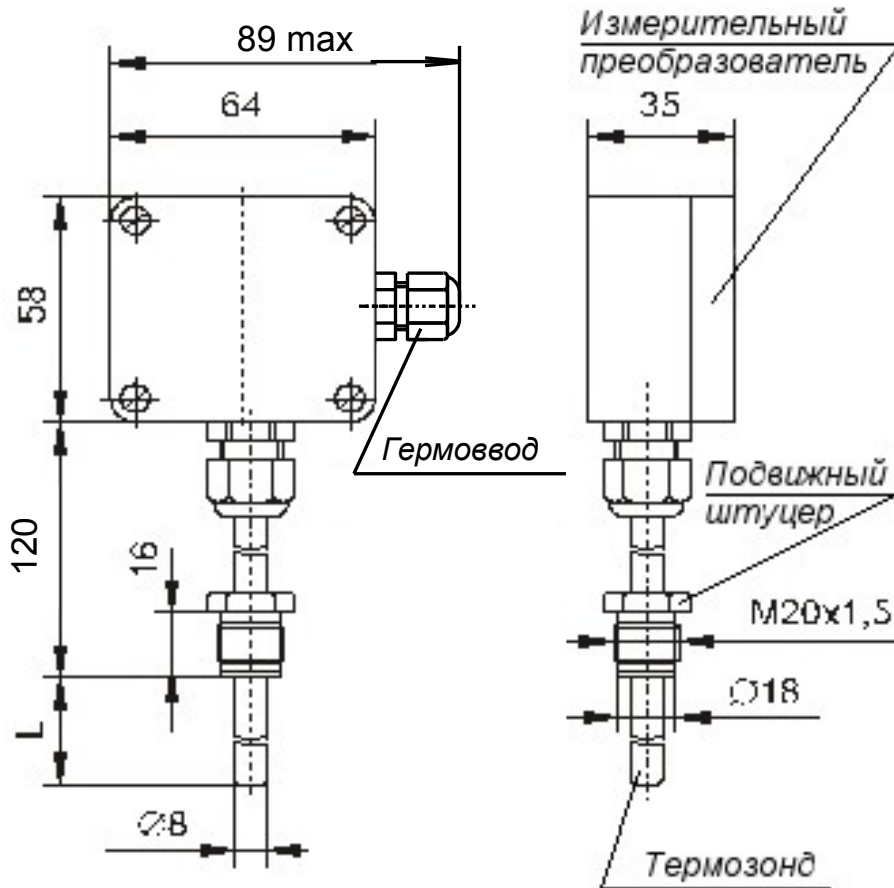


Рисунок А.12 - ИТ-1Ц.П.КВ

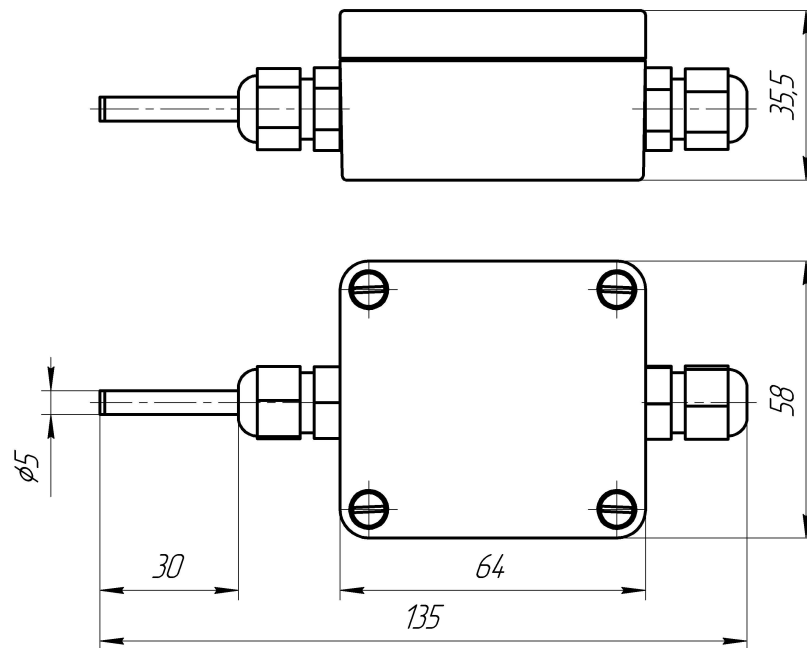


Рисунок А.13 - ИТ-1Ц.П.КВ.42.30.Ф05.ТС.Pt1000.(0...150).0.К для измерения температуры воздуха (аналог АТМ2 фирмы S+S Regeltechnik)

Изм.	Лист	№ докум.	Подпись	Дата

АВДП.405100.008.07РЭ

Лист

29

## Продолжение приложения А

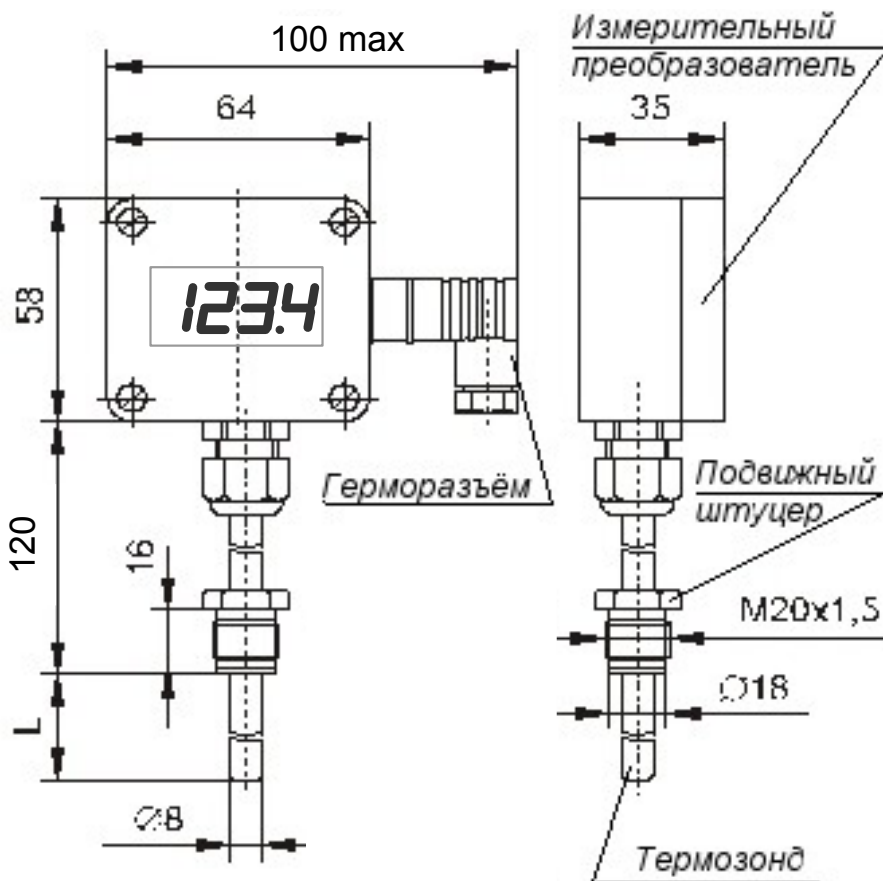


Рисунок А.14 - Габаритные и монтажные размеры ИТ-1Ц.П(ПИ).ГР

Продолжение приложения А

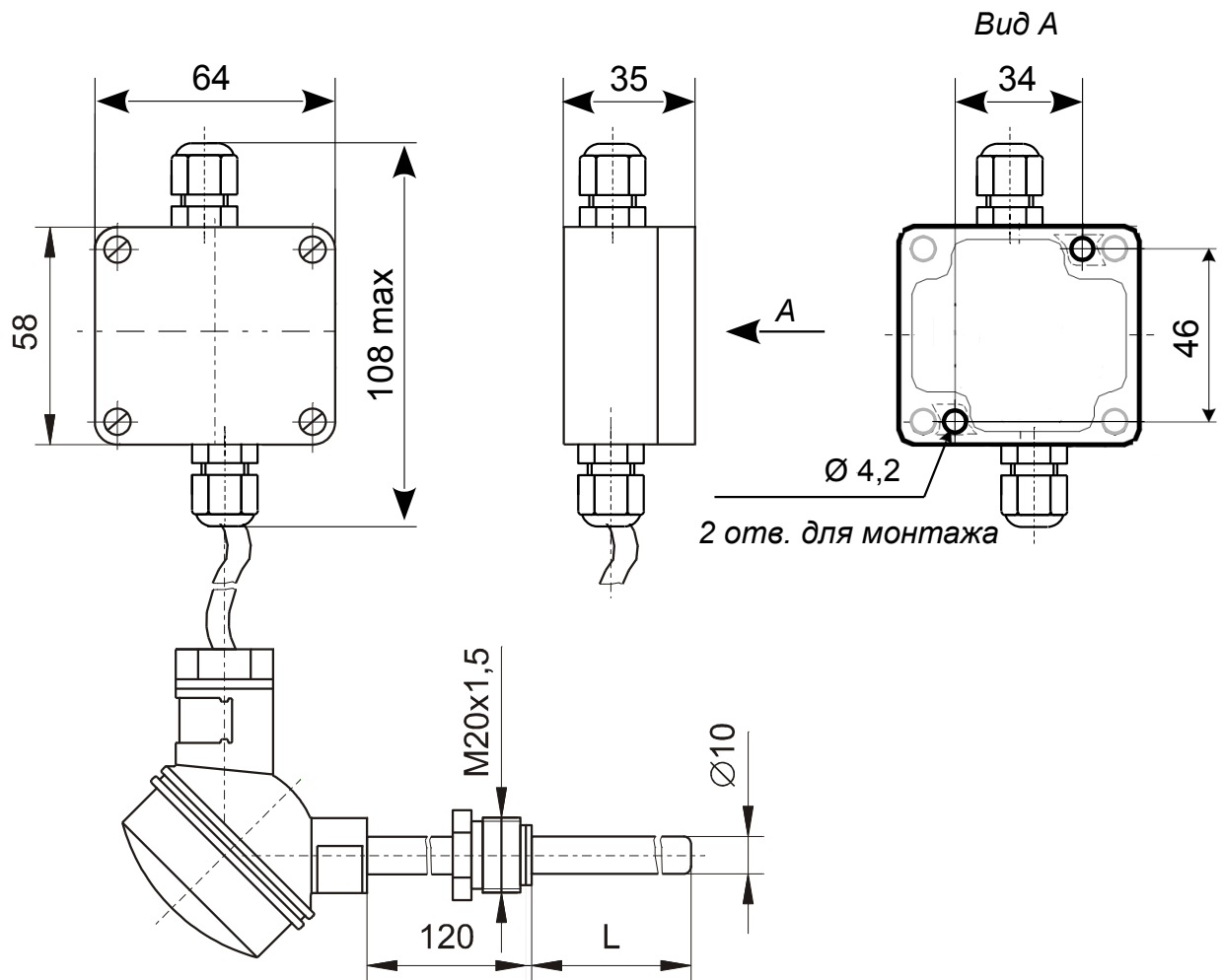


Рисунок А.15 - Габаритные и монтажные размеры ИТ-2Ц.П.КВ

Изм.	Лист	№ докум.	Подпись	Дата

АВДП.405100.008.07РЭ

Лист

31

Продолжение приложения А

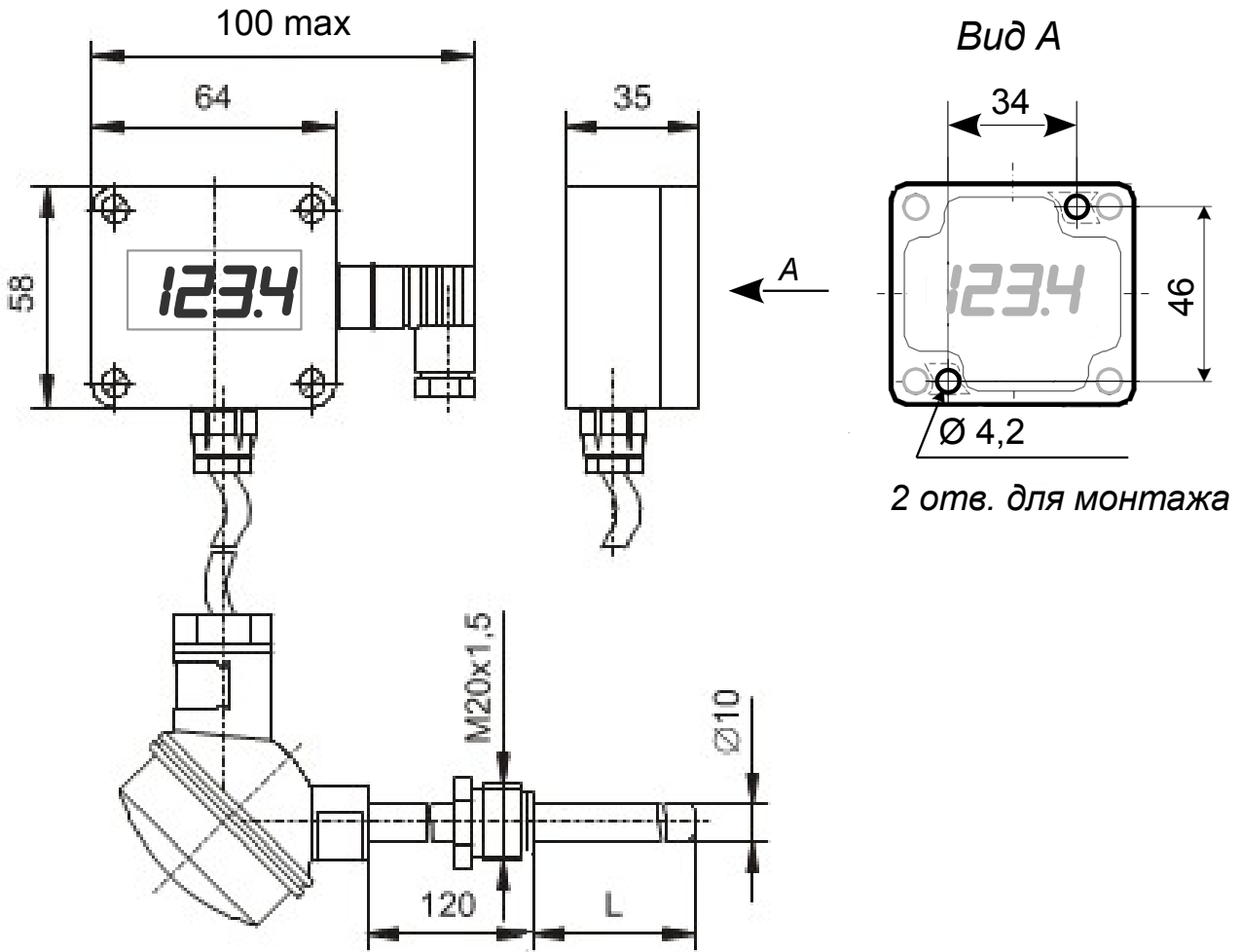


Рисунок А.16 - Габаритные и монтажные размеры ИТ-2Ц.П(ПИ).ГР

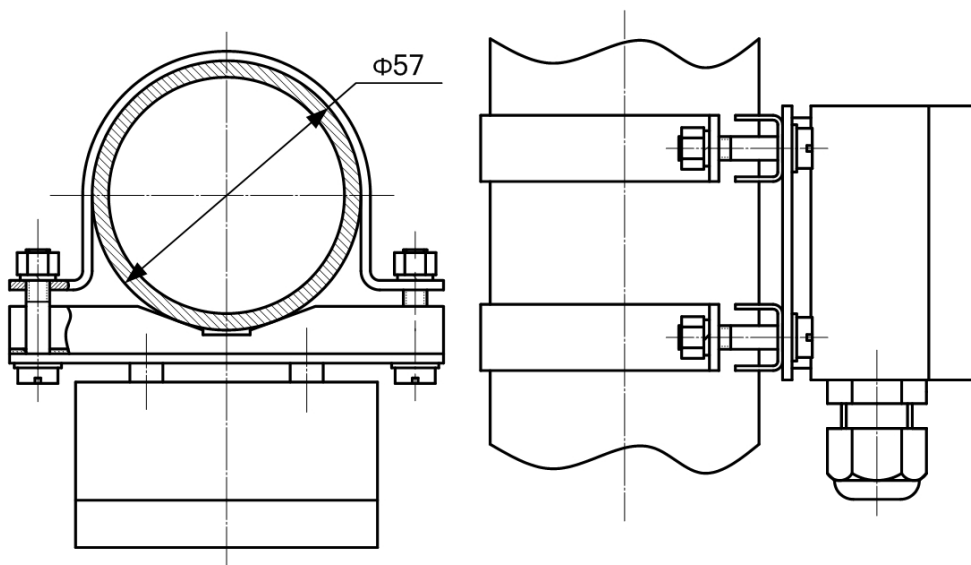


Рисунок А.17 - Монтаж ИТ-2Ц.П(ПИ) на трубу



Окончание приложения А

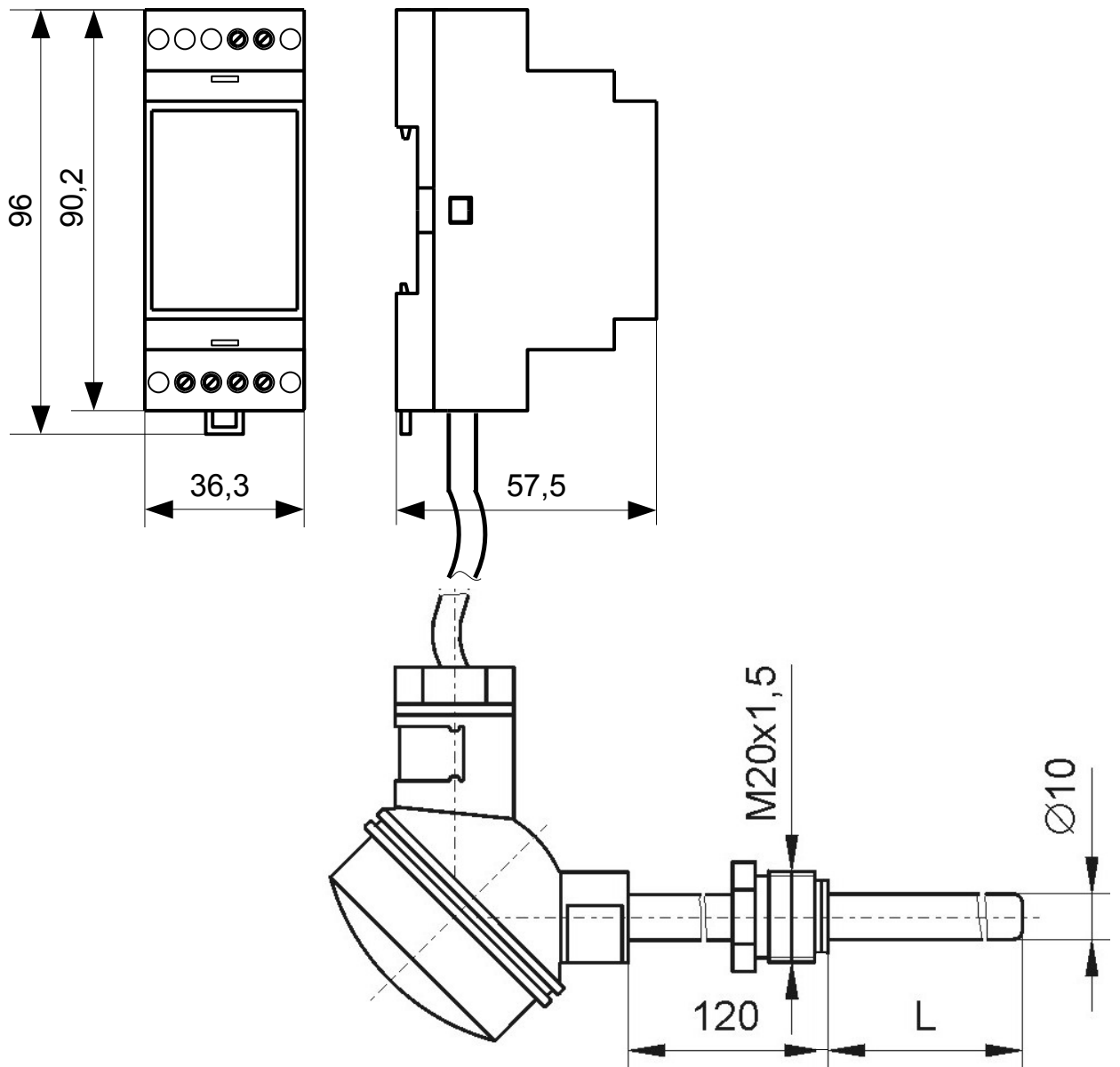


Рисунок А.18 - Габаритные и монтажные размеры ИТ-2Ц.Р

Изм.	Лист	№ докум.	Подпись	Дата

АВДП.405100.008.07РЭ

Лист

33

## Приложение В

### Расположение органов управления и клемм внешних соединений

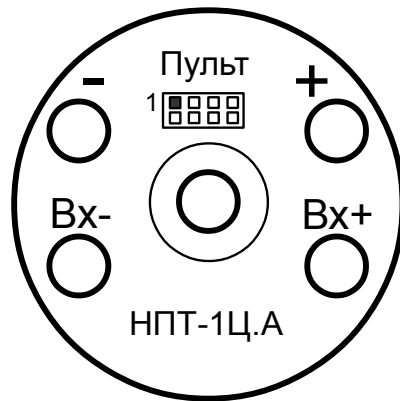


Рисунок В.1 - Расположение входных клемм измерительного преобразователя в ИТ-1Ц.А

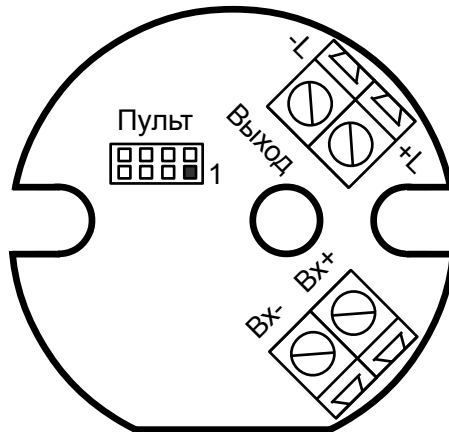


Рисунок В.2 - Расположение входных клемм измерительного преобразователя в ИТ-1Ц.Б (без корпуса)

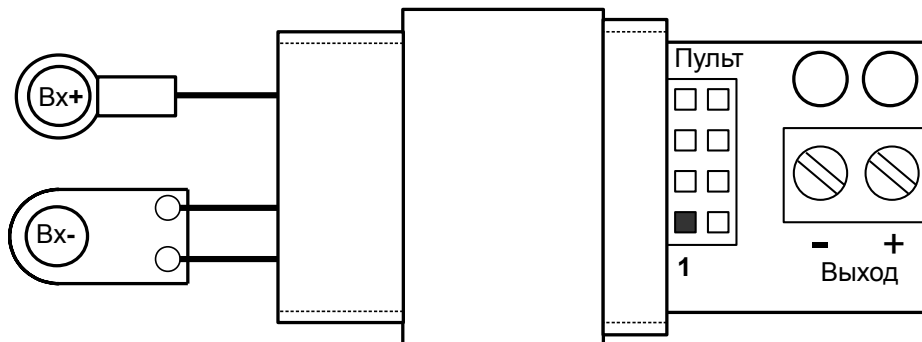


Рисунок В.3 - Расположение входных клемм измерительного преобразователя в ИТ-1Ц.Г (крышка снята)

## Продолжение приложения В

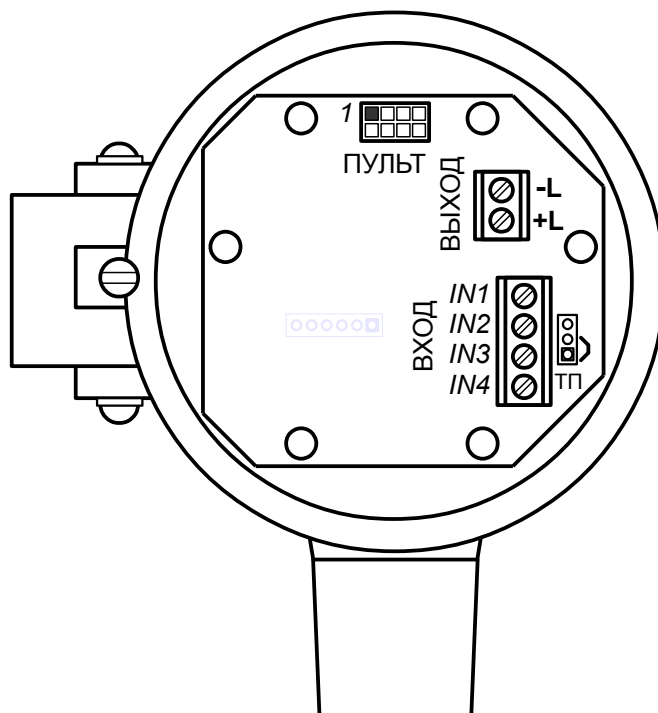


Рисунок В.4 - Расположение входных клемм на плате измерительного преобразователя в ИТ-1Ц.В(ВИ), ИТ-2Ц.В(ВИ) (крышка и плата индикации сняты)

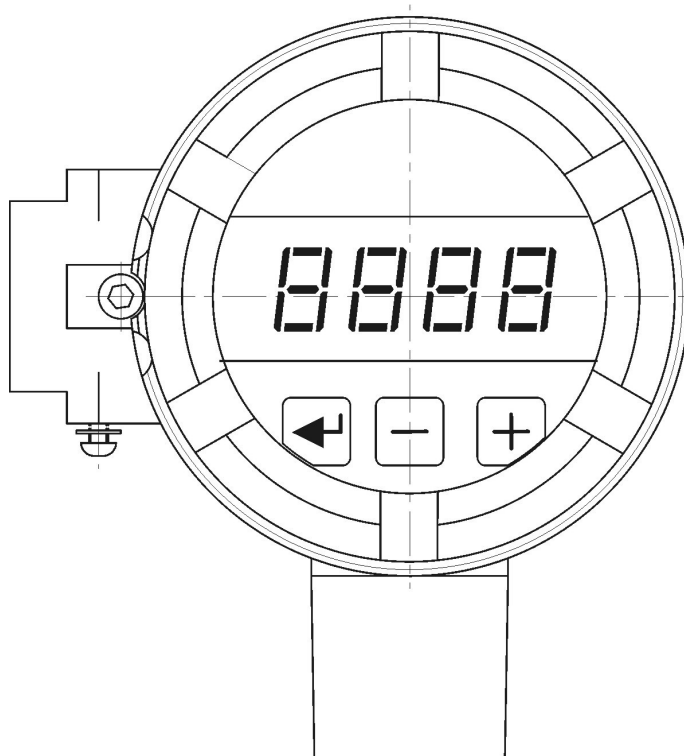


Рисунок В.5 - Расположение органов управления на плате индикации термопреобразователя ИТ-1Ц.ВИ, ИТ-2Ц.ВИ

Изм.	Лист	№ докум.	Подпись	Дата

АВДП.405100.008.07РЭ

Лист

35

## Продолжение приложения В

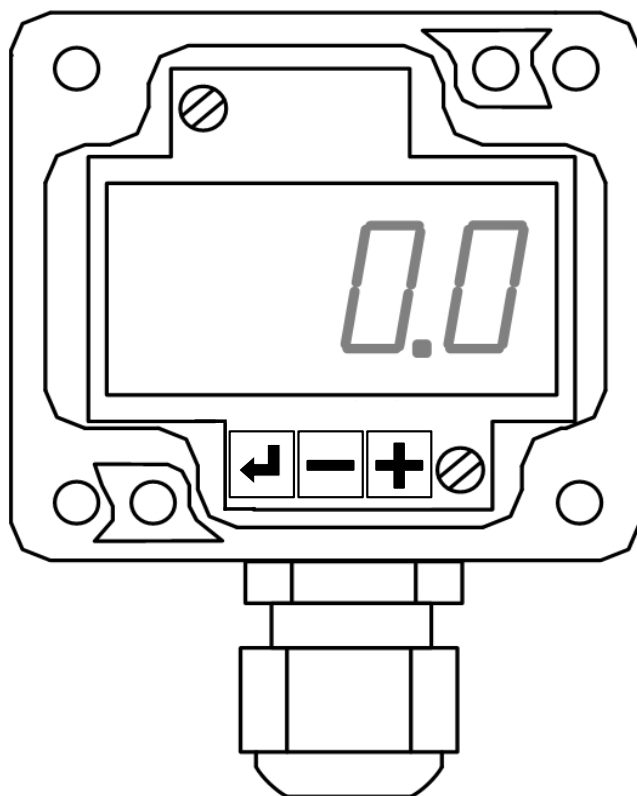


Рисунок В.6 - Расположение органов управления на плате индикации термопреобразователя ИТ-1Ц.ПИ, ИТ-2Ц.ПИ (крышка снята)

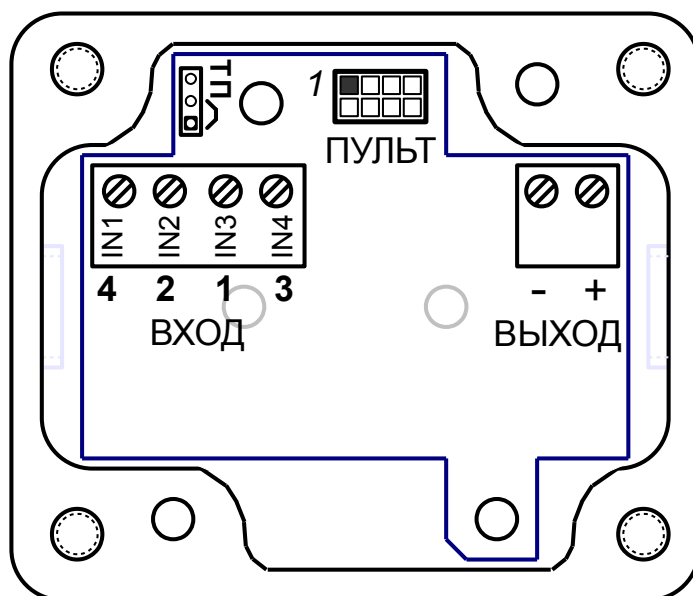


Рисунок В.7 - Расположение входных клемм на плате измерительного преобразователя в ИТ-1Ц.П(ПИ), ИТ-2Ц.П(ПИ) (крышка и плата индикации сняты)

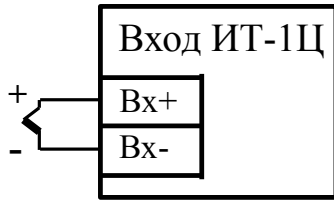
## Окончание приложения В



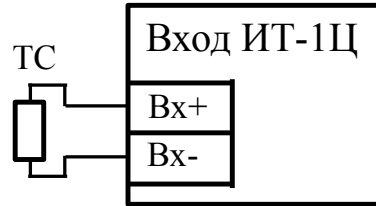
Рисунок В.8 - Расположение входных клемм и разъёма для подключения пульта программирования на плате измерительного преобразователя в ИТ-2Ц.Р (без корпуса и крышки)

## Приложение С

### Схемы внешних соединений

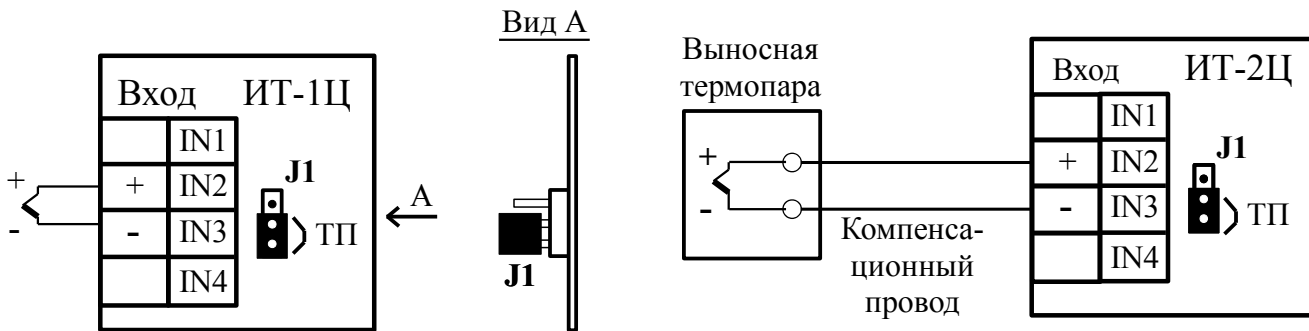


б) Подключение ТП



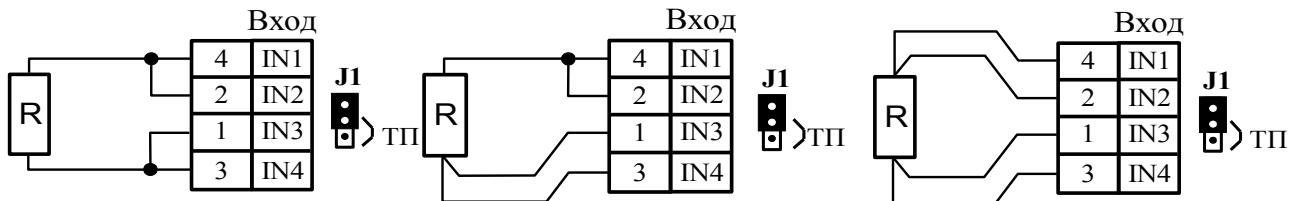
в) Подключение ТС

Рисунок С.1 - Подключение чувствительного элемента в ИТ-1Ц.А, ИТ-1Ц.Б, ИТ-1Ц.Г



а) Для термопары переключатель **Ж1** установлена в положение, маркированное на плате «ТП»

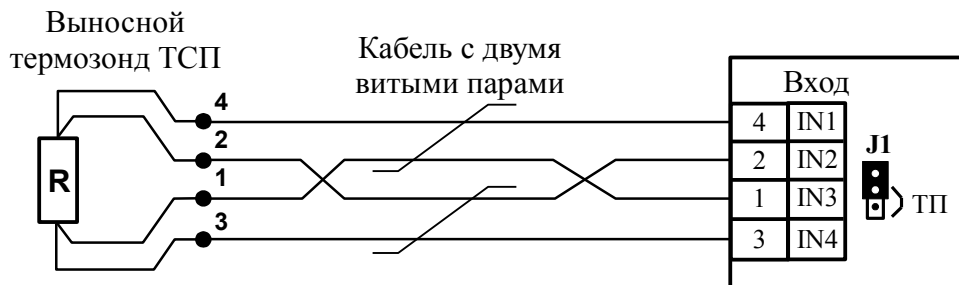
Рисунок С.2 - Подключение термопары в ИТ-1Ц.В(ВИ), ИТ-2Ц.В(ВИ), ИТ-1Ц.П(ПИ), ИТ-2Ц.П(ПИ), ИТ-2Ц.Р



б) 2-проводное подключение

в) 3-проводное подключение

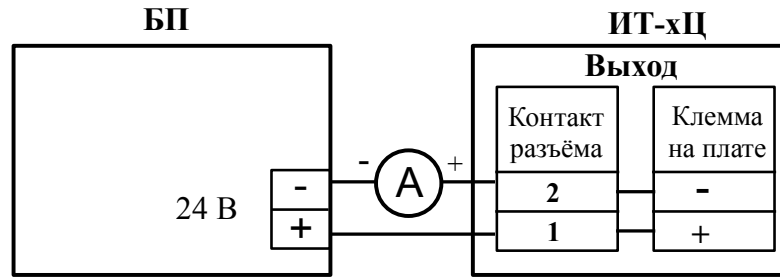
г) 4-проводное подключение



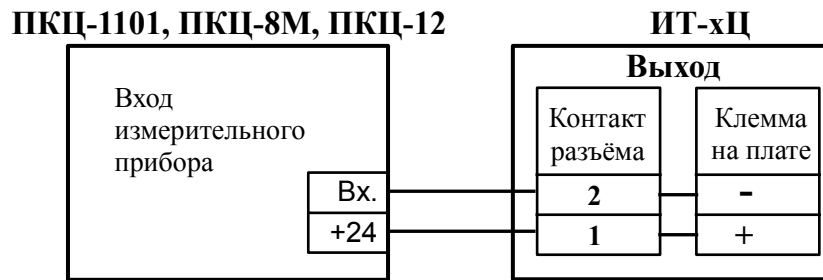
д) 4-проводное подключение выносного термозонда

Рисунок С.3 - Подключение сопротивления и термометра сопротивления в ИТ-1Ц.В(ВИ), ИТ-2Ц.В(ВИ), ИТ-1Ц.П(ПИ), ИТ-2Ц.П(ПИ), ИТ-2Ц.Р (Переключатель **Ж1** отсутствует или установлена не в положение «ТП»)

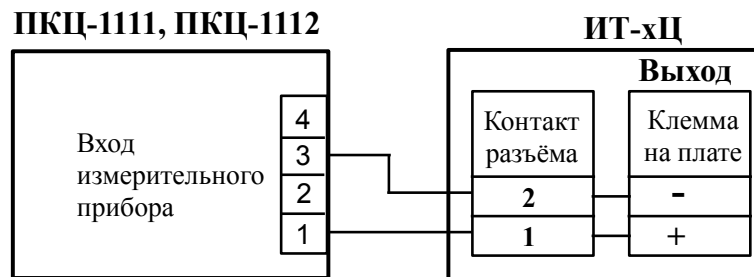
## Продолжение приложения С



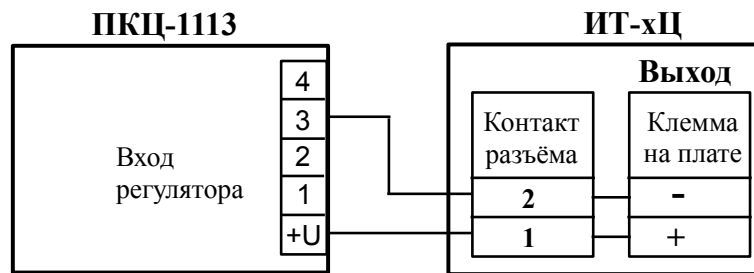
а) с миллиамперметром «А» и блоком питания «БП»



б) с измерительным прибором ПКЦ-1101, ПКЦ-8М, ПКЦ-12



в) с измерительным прибором ПКЦ-1111, ПКЦ-1112



г) с регулятором ПКЦ-1113

Рисунок С.4 - Внешние соединения ИТ-хЦ.х.ГР (герморазъём)

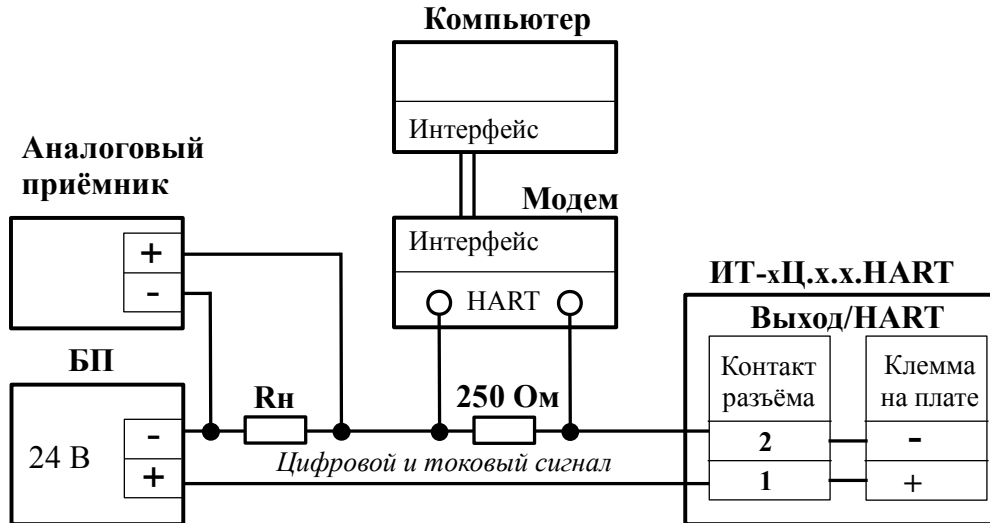
Изм.	Лист	№ докум.	Подпись	Дата

**АВДП.405100.008.07РЭ**

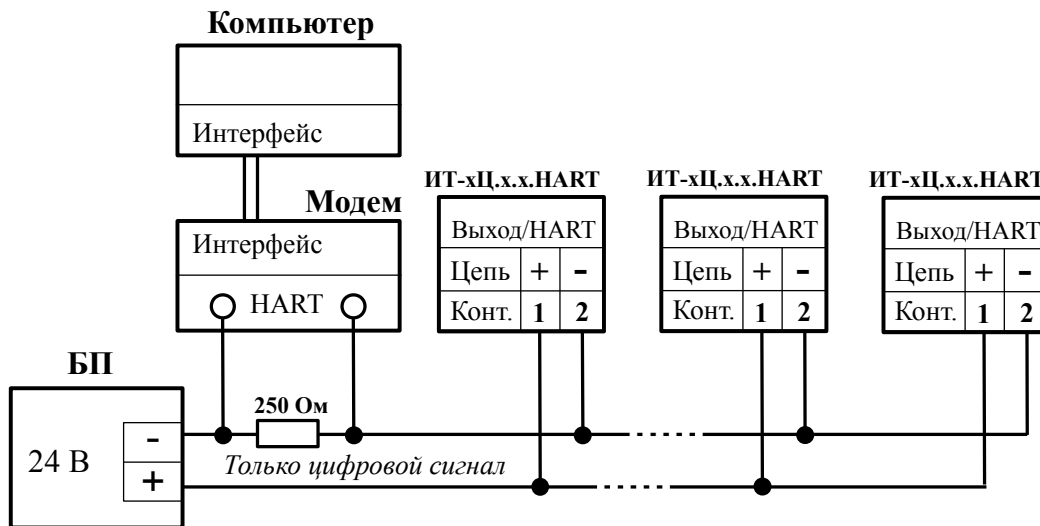
Лист

39

## Окончание приложения С



а) Схема подключения одного ИТ-хЦ.х.х.HART с использованием и аналогового и цифрового сигнала



б) Моноканальная система подключения нескольких (до 15) ИТ-хЦ.х.х.HART с использованием только цифрового сигнала

Рисунок С.5 - Внешние соединения выхода термопреобразователей ИТ-хЦ.х.х.HART с использованием цифрового сигнала HART



## Приложение D

### Схемы соединений при поверке (калибровке)

*Условные обозначения:*

*R – эталонная катушка сопротивления; V – эталонный вольтметр постоянного тока;  
БП – блок питания; МС – магазин сопротивлений; ЗН – задатчик напряжения*

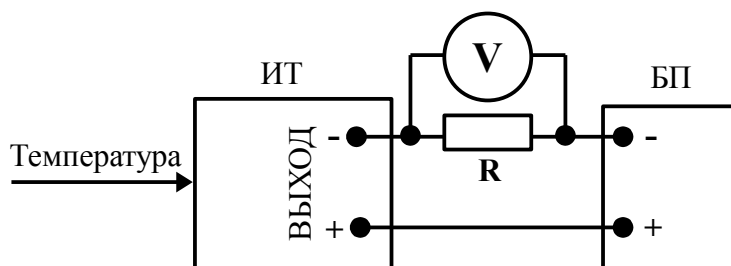


Рисунок D.1 - Схема соединений при проведении поверки (калибровки) термопреобразователей серии ИТ

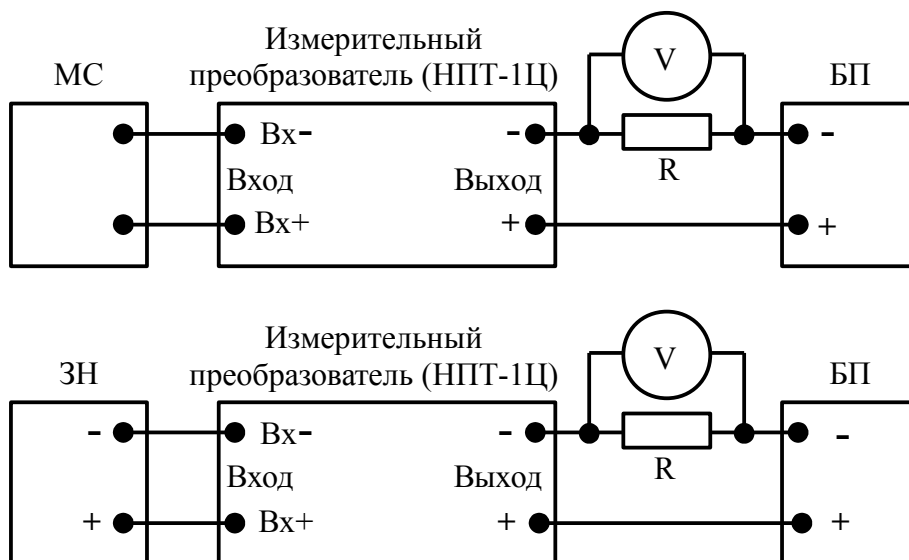


Рисунок D.2 - Схемы соединений при проведении поверки (калибровки) измерительных преобразователей НПТ-1Ц

Изм.	Лист	№ докум.	Подпись	Дата

**АВДП.405100.008.07РЭ**

Лист

41

## Окончание приложения D

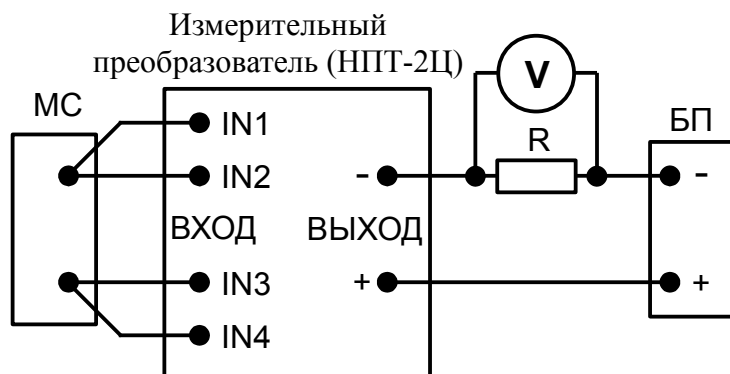


Рисунок D.3 - Схема соединений при проведении поверки (калибровки) измерительных преобразователей сопротивления НПТ-2Ц

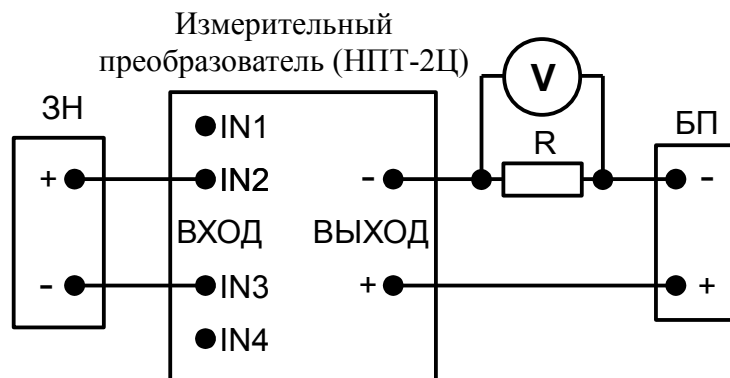


Рисунок D.4 - Схема соединений при проведении поверки (калибровки) измерительных преобразователей ЭДС термопар НПТ-2Ц

## Приложение Е

### Настройка измерительных преобразователей НПТ-1Ц, НПТ-2Ц

Е.1 Измерительные преобразователи в ИТ-1Ц.ВИ(ПИ), ИТ-2Ц.ВИ(ПИ) настраиваются с помощью встроенных кнопок и индикатора по алгоритму, описанному ниже.

Для настройки измерительных преобразователей в ИТ-1Ц, ИТ-2Ц без индикатора необходимо подключить пульт программирования ПП-2 (Рисунок Е.1) и воспользоваться тем же алгоритмом.

При настройке необходимо подать на измерительный преобразователь электропитание, входной сигнал на настройку не влияет.

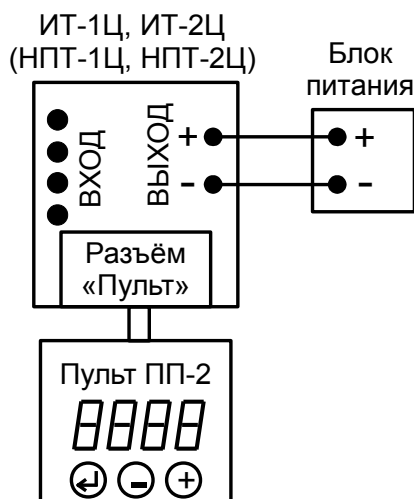


Рисунок Е.1- Схема соединений для программирования НПТ-1Ц, НПТ-2Ц

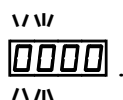
#### Е.2 Назначение кнопок в режиме «Настройка».

- ⊕ - к следующему пункту меню, увеличение цифры;
- ⊖ - к предыдущему пункту меню, вправо по позициям цифр;
- ⊙ - вправо по меню, выбор и влево по меню с фиксацией.

Для возврата в предыдущий пункт меню без фиксации изменений нажать кнопку ⊖ и, не отпуская её, нажать ⊙. Потом отпустить обе кнопки.

#### Е.3 Алгоритм ввода числовых значений.

Для выбора нужного разряда нажимать ⊖, при этом мигающий разряд индикатора будет смещаться вправо:



Для изменения значения данного разряда нажимать ⊕, при этом значение разряда будет увеличиваться от «0» до «9» циклически (0, 1, ..., 9, 0, и т.д.). При изменении старшего разряда значение меняется от «-1» до «9» (если это допускается для данной уставки). Изменение значения любого из разрядов не влияет на остальные разряды, если только значение числа на индикаторе не превышает максимально возможного значения данной уставки.

					<b>АВДП.405100.008.07РЭ</b>	Лист
Изм.	Лист	№ докум.	Подпись	Дата		43

**ВНИМАНИЕ ! После настройки необходимо проверять ВСЕ параметры на допустимые значения во избежание неправильных результатов (деление на ноль при одинаковых пределах и т. п.).**

Е.4 Вход в режим «Настройка» осуществляется из режима «Измерение» одновременным нажатием кнопок ⊕ и ⊖ (Рисунок Е.2).

При этом на индикаторе будет мигать надпись **PrGL**. Удерживать кнопки ⊕ и ⊖ до появления приглашения ввести код доступа (4 секунды):

**0000** - четыре нуля, левый мигает.

*Примечание - Если код доступа установлен «0000», то вход в режим настройки будет производиться без запроса кода доступа, на индикаторе сразу появится первый пункт меню **dP**. Предприятием-изготовителем при отправке потребителю устанавливается код доступа к режиму «Настройка» (PrGL) равным «0000».*

Кнопками ⊕ и ⊖ ввести код доступа.

Подтвердить код, нажав на кнопку ⊖. Если код доступа введён неправильно, то термопреобразователь возвращается в режим «Измерение». Если код правильный, то на индикаторе высветится первый пункт меню данного режима:

**dP**.

#### Е.5 Меню режима «Настройка».

Кнопками ⊕ и ⊖ выбрать нужный пункт меню:

**dP** - задание положения десятичной точки на индикаторе;

**FILE** - задание числа измерений для усреднения;

**outL** - задание минимального значения температуры для преобразования в выходной сигнал постоянного тока;

**outH** - задание максимального значения температуры для преобразования в выходной сигнал постоянного тока;

**ELP** - выбор типа входного сигнала;

**SENS** - выбор датчика температуры для «rT» или «tC»;

**Sch** - выбор схемы подключения термометра сопротивления «rT»;

**rT0** - задание сопротивления ТС при 0 °С для «rT»;

**rCon** - задание сопротивления соединительных проводов ТС для «rT»;

**CorT** - меню коррекции параметров ТС по двум точкам для «rT»;

**cdc** - отключение компенсации температуры свободных концов термопары для «tC»;

**HART** - (только для модификаций с HART) меню задания параметров работы преобразователя по HART-протоколу;

**rEE** - восстановление заводских настроек;

**out** - выход из режима «Настройка».

Нажать кнопку ⊖ для входа в выбранный пункт меню.

*Примечание - Наличие или отсутствие пунктов меню связано с выбранным типом входного сигнала «ELP» или модификацией ИТ-хЦ.х.х.HART.*

Лист	АВДП.405100.008.07РЭ				
44		Изм	Лист	№ докум.	Подпись

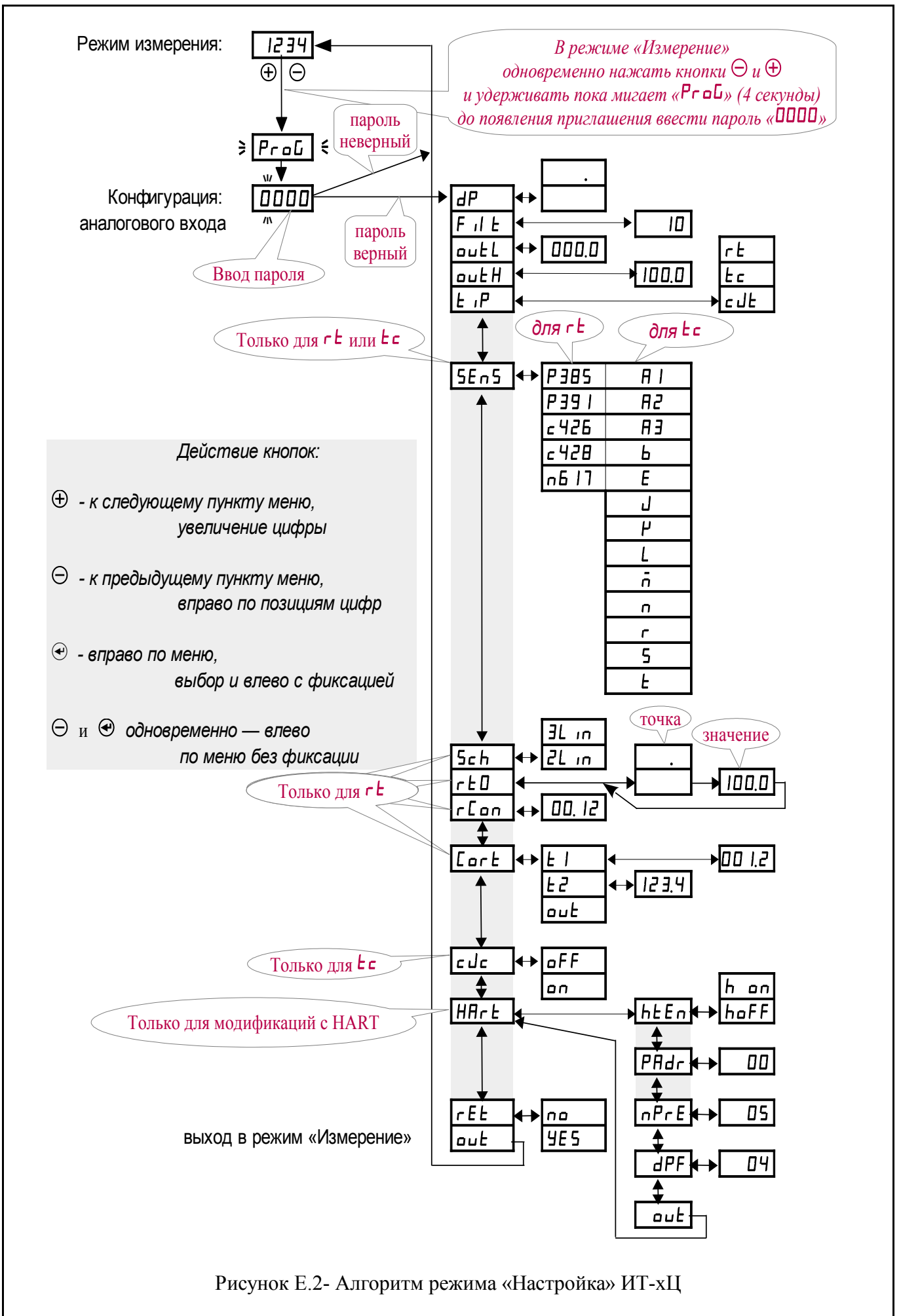


Рисунок Е.2- Алгоритм режима «Настройка» ИТ-хЦ

Изм.	Лист	№ докум.	Подпись	Дата

### Е.5.1 Задание положения десятичной точки на индикаторе «dP».

В меню настройки «Prog» (п. Е.5) нажимать  $\ominus$  или  $\oplus$  до появления на индикаторе:

Нажать кнопку  $\leftarrow$ , при этом на индикаторе появится отображение ранее сохранённого положения десятичной точки, например:

Кнопкой  $\ominus$  или  $\oplus$  выбрать нужное положение:  или

Для выхода с сохранением изменений нажать кнопку  $\leftarrow$ .

### Е.5.2 Задание числа измерений для усреднения «Filt».

В меню задания конфигурации аналогового входа (п. Е.5) нажимать  $\ominus$  или  $\oplus$  до появления на индикаторе:

Нажать кнопку  $\leftarrow$ , при этом на индикаторе появится ранее сохранённое значение, например:

Кнопками  $\ominus$  и  $\oplus$  задать требуемое значение. Для выхода с сохранением изменений нажать кнопку  $\leftarrow$ .

Е.5.3 Задание минимального «outL» и максимального «outH» пределов диапазона преобразования |outH - outL| температуры в выходной сигнал постоянного тока.

В меню задания конфигурации аналогового входа (п. Е.5) нажимать  $\ominus$  или  $\oplus$  до появления на индикаторе:  или .

Нажать кнопку  $\leftarrow$ , при этом на индикаторе появится ранее сохранённое значение, например:

Кнопками  $\ominus$  и  $\oplus$  задать требуемое значение. Для выхода с сохранением изменений нажать кнопку  $\leftarrow$ .

Характеристика преобразования может быть прямой, если задать «outH» > «outL» или обратной, если задать «outL» > «outH».

### Е.5.4 Задание типа входного сигнала «tIP».

В меню настройки «Prog» (п. Е.5) нажимать  $\ominus$  или  $\oplus$  до появления на индикаторе:

Нажать кнопку  $\leftarrow$ , при этом на индикаторе появится отображение ранее сохранённого типа входного сигнала, например:

Кнопкой  $\ominus$  или  $\oplus$  выбрать нужный тип:

- термометр сопротивления,

- термопара,

- датчик температуры свободных концов термопары.

Для выхода с сохранением изменений нажать кнопку  $\leftarrow$ .

Е.5.5 Выбор датчика температуры «SEnS» для типов входного сигнала «rT» или «tC».

В меню настройки «PrоG» (п. Е.5) нажимать ⊖ или ⊕ до появления на индикаторе:

.

Данный пункт появляется в подменю, только когда задан тип входного сигнала «rT» или «tC».

Нажать кнопку ⊕, при этом на индикаторе появится ранее сохранённый датчик температуры, например: .

Кнопками ⊖ и ⊕ выбрать новый датчик температуры (Таблица Е.1).

Таблица Е.1 - Датчики температуры

Для «tC» (термопара):		Для «rT» (термометр сопротивления):	
<input type="text" value="A1"/>	- А-1 (ТВР)	<input type="text" value="L"/>	- L (ТХК)
<input type="text" value="A2"/>	- А-2 (ТВР)	<input type="text" value="M"/>	- М (ТМК)
<input type="text" value="A3"/>	- А-3 (ТВР)	<input type="text" value="N"/>	- N (ТНН)
<input type="text" value="B"/>	- В (ТПР)	<input type="text" value="R"/>	- R (ТПП)
<input type="text" value="E"/>	- E (ТХКн)	<input type="text" value="S"/>	- S (ТПП)
<input type="text" value="J"/>	- J (ТЖК)	<input type="text" value="T"/>	- T (ТМК)
<input type="text" value="K"/>	- К (ТХА)		
		<input type="text" value="P385"/>	- платина (ТСП) $\alpha = 0,00385 \text{ } ^\circ\text{C}^{-1}$
		<input type="text" value="P391"/>	- платина (ТСП) $\alpha = 0,00391 \text{ } ^\circ\text{C}^{-1}$
		<input type="text" value="C426"/>	- медь (ТСМ) $\alpha = 0,00426 \text{ } ^\circ\text{C}^{-1}$
		<input type="text" value="C428"/>	- медь (ТСМ) $\alpha = 0,00428 \text{ } ^\circ\text{C}^{-1}$
		<input type="text" value="N617"/>	- никель (ТСН) $\alpha = 0,00617 \text{ } ^\circ\text{C}^{-1}$

Для выхода с сохранением изменений нажать кнопку ⊕.

Е.5.6 Задание значения сопротивления ТС при 0 °С «rT0» (только когда задан тип входного сигнала «rT»).

В меню задания конфигурации аналогового входа (п. Е.5) нажимать ⊖ или ⊕ до появления на индикаторе:

.

Данный пункт появляется в подменю, когда задан тип входного сигнала «rT» - термометр сопротивления (ТС).

Нажать кнопку ⊕, при этом на индикаторе появится отображение фиксированного положения десятичной точки для «rT0»:

.

**Примечание** - Появление надписей  или  означает, что ранее сохранённое значение не может быть отображено с действующим положением десятичной точки (1000 Ом и более). Кнопкой ⊖ выберите нужное положение: .

Нажать кнопку ⊕, при этом на индикаторе появится ранее сохранённое значение сопротивления ТС при 0 °С в омах, например: .

**Примечания**

1 Данный параметр можно скорректировать при помощи двухточечной коррекции (смотри меню «Log» в п. Е.5.9).

2 Значения  $rT0 \leq 999.9$  обязательно вводить (и просматривать) в формате XXX.X, иначе произойдёт округление до целого числа. Например, вместо вычисленного значения 100,8 сохранится 100, что приведёт к погрешности измерений.

Кнопками  $\ominus$  и  $\oplus$  ввести новое значение сопротивления ТС при 0 °С. Рекомендуется применять ТС со значениями  $R_0$  от 40 до 1000 Ом. При  $0 < r \text{ t } \square < 40$  снижается точность измерений. При  $1000 < r \text{ t } \square < 6000$  сокращается диапазон измерений (сверху). Для повышения точности измерений рекомендуется вводить не номинальное, а измеренное эталонным омметром значение  $R_0$ .

Для выхода с сохранением изменений нажать кнопку  $\leftarrow$ .

Е.5.7 Задание сопротивления соединительных проводов ТС « $r \text{ t } \square$ » (только когда задан тип входного сигнала « $r \text{ t } \square$ »).

В меню задания конфигурации аналогового входа (п. Е.5) нажимать  $\ominus$  или  $\oplus$  до появления на индикаторе:

$r \text{ t } \square$ .

Данный пункт появляется в меню, когда задан тип входного сигнала « $r \text{ t } \square$ » - термометр сопротивления (ТС).

Нажать кнопку  $\leftarrow$ , при этом на индикаторе появится ранее сохранённое значение, например:  $00.2 \text{ t}$ .

Положение десятичной точки фиксировано после второго разряда.

Кнопками  $\ominus$  и  $\oplus$  ввести новое значение сопротивления соединительных проводов. Допустимые значения от 0 до 10 Ом.

Для выхода с сохранением изменений нажать кнопку  $\leftarrow$ .

*Примечание - Если данный параметр не известен, то его можно не устанавливать, а воспользоваться двухточечной коррекцией (смотри меню « $r \text{ t } \square$ » в п. Е.5.9) при которой сопротивление соединительных проводов вычисляется автоматически.*

Е.5.8 Выбор схемы подключения резистора или терморезистора « $S \text{ c } h$ ».

В меню задания конфигурации аналогового входа (п. Е.5) нажимать  $\ominus$  или  $\oplus$  до появления на индикаторе:

$S \text{ c } h$ .

Данный пункт появляется в подменю, только когда задан тип входного сигнала « $r \text{ t } \square$ ».

Нажать кнопку  $\leftarrow$ , при этом на индикаторе появится ранее сохранённая схема подключения, например:  $2 \text{ L } \text{ t}$ .

Кнопкой  $\ominus$  или  $\oplus$  выбрать нужную схему подключения:

$2 \text{ L } \text{ t}$  - двухпроводная или четырёхпроводная;

$3 \text{ L } \text{ t}$  - трёхпроводная.

Для выхода с сохранением изменений нажать кнопку  $\leftarrow$ .

*Примечание - Для ИТ-Ц.х.х.х выбор данного параметра появляется, но он игнорируется термопреобразователем, работающим только с двухпроводной схемой подключения терморезистора.*



### Е.5.9 Меню двухточечной коррекции параметров ТС «CorE».

Данное меню предусмотрено для коррекции измерений, если характеристика ТС имеет заметное отклонение от НСХ. Коррекция проводится для конкретного ТС индивидуально. Температура должна задаваться калибратором температуры (термостатом) с высокой точностью. Погрешность поддержания задаваемой температуры не должна превышать 1/3 погрешности ИТ-Ц.

В меню задания конфигурации аналогового входа (п. Е.5 ) нажимать ⊖ или ⊕ до появления на индикаторе:

**CorE**

Данный пункт появляется в меню, только когда задан тип входа «rE».

Нажать кнопку ⊕, при этом на индикаторе появится первый пункт меню коррекции по двум точкам: **E1**.

Кнопкой ⊖ или ⊕ выбрать нужный пункт меню коррекции по двум точкам:

**E1** - настройка первой точки (по первой заданной температуре);

**E2** - настройка второй точки (по второй заданной температуре);

**out** - выход из меню на уровень выше.

Е.5.9.1 Для настройки точки необходимо поместить погружаемую часть термопреобразователя в термостат с заданной температурой и выждать время установления измерений преобразователя.

Е.5.9.2 Ввести в термопреобразователь значение заданной в термостате температуры, для чего в соответствующем данной точке пункте меню коррекции, например «E1», нажать кнопку ⊕. При этом на индикаторе появится ранее сохранённое значение заданной температуры, например: **001.1**.

Кнопками ⊖ и ⊕ ввести новое значение заданной температуры.

Для выхода с сохранением изменений и расчётом параметров ТС нажать ⊕.

Е.5.9.3 Повторить действия п. Е.5.9.1 , п. Е.5.9.2 для второй точки.

*Примечание - Вычисление параметров ТС «rE0» и «rCon» производится при настройке каждой точки, поэтому очерёдность настройки не имеет значения. После смены ТС необходимо произвести настройку по обеим точкам.*

Е.5.9.4 Для выхода из меню двухточечной коррекции нажимать ⊖ или ⊕ до появления на индикаторе:

**out** и нажать кнопку ⊕.

Е.5.9.5 Просмотреть вычисленные значения «rE0» и «rCon» можно в меню «rE0» и «rCon» соответственно (смотри п. Е.5.6 , п. Е.5.7 ).

Е.5.10 Временное отключение компенсации температуры свободных концов термопары (ТСК) «сJc» для «Eс».

В меню задания конфигурации аналогового входа (п. Е.5 ) нажимать ⊖ или ⊕ до появления на индикаторе: **сJc**. Данный пункт появляется в подменю, только когда задан тип входного сигнала «Eс».

Нажать кнопку  $\leftarrow$ , при этом на индикаторе появится режим компенсации:

**on** - компенсация ТСК включена.

Для выключения компенсации кнопкой  $\ominus$  или  $\oplus$  выбрать:

**off** - компенсация ТСК отключена.

**Примечание** - По включению питания компенсация автоматически включается.

Для выхода с сохранением изменений нажать кнопку  $\leftarrow$ .

Е.5.11 Меню задания параметров работы преобразователя по HART-протоколу (только в модификациях с HART-протоколом) «**HArT**».

В меню режима «Настройка» (п. Е.5 ) нажимать  $\ominus$  или  $\oplus$  до появления на индикаторе пункта:

**HArT**.

Данный пункт появляется только в меню преобразователей с модификацией HART.

Нажать кнопку  $\leftarrow$ , при этом на индикаторе появится первый пункт меню настройки параметров работы преобразователя по HART-протоколу: **hTEen**.

Кнопками  $\ominus$  или  $\oplus$  выбрать нужный пункт в меню настроек HART:

**hTEen** - выбор режима доступа к записи параметров через HART-протокол;

**PAdr** - задание опросного адреса преобразователя (Polling Address);

**nPrE** - задание количества байт преамбулы (0xFF) в ответных посылках;

**dPF** - задание времени демпфирования выходного тока;

**out** - выход из меню настроек HART в меню режима «Настройка».

Нажать кнопку  $\leftarrow$  для входа в выбранный пункт меню.

Е.5.11.1 Выбор режима доступа к записи параметров преобразователя через HART-протокол «**hTEen**».

В меню настроек HART (п. Е.5.11 ) нажимать  $\ominus$  или  $\oplus$  до появления на индикаторе пункта:

**hTEen**.

Нажать кнопку  $\leftarrow$ , при этом на индикаторе отобразится ранее установленный режим доступа:

**hon** - разрешён доступ к записи параметров через HART-протокол;

**hoff** - запрещён доступ к записи параметров через HART-протокол.

Кнопками  $\ominus$  или  $\oplus$  выбрать требуемый режим доступа. Для выхода с сохранением изменений нажать кнопку  $\leftarrow$ ; для выхода без сохранения изменений нажать кнопки  $\ominus$  и  $\leftarrow$  одновременно.

Е.5.11.2 Задание опросного (короткого) адреса преобразователя (Polling Address) «**PAdr**».

В меню настроек HART (п. Е.5.11 ) нажимать  $\ominus$  или  $\oplus$  до появления на индикаторе пункта:

**PAdr**.

Лист	АВДП.405100.008.07РЭ				
50		Изм	Лист	№ докум.	Подпись

Нажать кнопку  $\leftarrow$ , при этом на индикаторе отобразится ранее сохраненное значение адреса, например:  $\boxed{00}$ .

Кнопками  $\ominus$  и  $\oplus$  ввести требуемое значение опросного адреса. Допустимый диапазон значений от 0 до 15. Для выхода с сохранением нового значения нажать кнопку  $\leftarrow$ . Для выхода без сохранения изменений нажать кнопки  $\ominus$  и  $\leftarrow$  одновременно.

Е.5.11.3 Задание количества байт преамбулы в ответных HART-посылках «*nPrE*».

В подменю настроек HART (п. Е.5.11) нажимать  $\ominus$  или  $\oplus$  до появления на индикаторе пункта:

$\boxed{nPrE}$ .

Нажать кнопку  $\leftarrow$ , при этом на индикаторе отобразится ранее сохраненное значение, например  $\boxed{06}$ .

Кнопками  $\ominus$  и  $\oplus$  ввести требуемое количество байт преамбулы. Допустимый диапазон значений от 3 до 20. Для выхода с сохранением введенного значения нажать кнопку  $\leftarrow$ . Для выхода без сохранения изменений нажать кнопки  $\ominus$  и  $\leftarrow$  одновременно.

Е.5.11.4 Задание времени демпфирования выходного тока «*dPF*».

В подменю настроек HART (п.Е.5.11) нажимать  $\ominus$  или  $\oplus$  до появления на индикаторе пункта:

$\boxed{dPF}$ .

Нажать кнопку  $\leftarrow$ , при этом на индикаторе отобразится ранее сохраненное значение времени демпфирования выходного тока в секундах, например  $\boxed{07}$ .

Кнопками  $\ominus$  и  $\oplus$  ввести требуемое значение из допустимого диапазона от 0 до 30 секунд. Для выхода с сохранением введенного значения нажать кнопку  $\leftarrow$ . Для выхода без сохранения изменений нажать кнопки  $\ominus$  и  $\leftarrow$  одновременно.

Е.5.11.5 Выход из подменю настроек HART «*out*».

В подменю настроек HART (п. Е.5.11) нажимать  $\ominus$  или  $\oplus$  до появления на индикаторе пункта:

$\boxed{out}$ .

Для выхода в меню режима «Настройка» нажать кнопку  $\leftarrow$ .

Е.5.12 Восстановление заводских настроек «*rEt*».

**ВНИМАНИЕ!** Восстановление заводских настроек необратимо стирает все текущие настройки прибора, включая метрологические характеристики. Если заводские установки не совпадают с требуемыми, то потребуется настройка и калибровка прибора. Отменить ошибочно произведённое восстановление заводских настроек **НЕВОЗМОЖНО!** Изменение пользователем заводских настроек невозможно. Заводские настройки прибора указаны на наклейке прибора.

Е.5.12.1 Восстанавливаются все настройки, указанные в п. Е.5 , а также метрологические настройки, указанные в Инструкции «Термопреобразователи цифровые с унифицированным выходным сигналом ИТ-1Ц, ИТ-2Ц, ИТ-1Ц-Ех. Инструкция по настройке. АВДП.405100.008.03ИН».

Е.5.12.2 Восстановление заводских настроек целесообразно в следующих случаях:

- если произведена настройка прибора по неправильному эталонному входному сигналу (прибор исправен, но показания значительно отличаются от ожидаемых);
- если требуется быстро восстановить измененные настройки, при условии что заводские настройки совпадают с требуемыми.

Е.5.12.3 В меню режима «Настройка» (п. Е.5 ) нажимать ⊖ или ⊕ до появления на индикаторе:

**FEET** .

Нажать кнопку ⊕, при этом на индикаторе появится запрос подтверждения восстановления настроек:

**no** - выход без восстановления заводских настроек;

**YES** - выход с восстановлением заводских настроек.

Для выхода нажать кнопку ⊙ на выбранном пункте меню.

Е.5.13 Для выхода в режим «Измерение», нажимать ⊖ или ⊕ до появления на индикаторе:

**out** и нажать кнопку ⊙.

## Приложение F Возможные ошибки

Индикация	Причина
<b>E<sub>err1</sub></b>	- короткое замыкание термометра сопротивления ( $R < 0.1 \times r_{\text{TD}}$ ) или короткое замыкание датчика ТСЖ ( $R < 750 \text{ Ом}$ )
<b>E<sub>err2</sub></b>	- обрыв термометра сопротивления ( $R > 4 \times r_{\text{TD}}$ ) или обрыв датчика ТСЖ ( $R > 1.5 \text{ кОм}$ )
<b>E<sub>err3</sub></b>	- превышение напряжения во входной цепи термопреобразователя

					<b>АВДП.405100.008.07РЭ</b>	Лист
Изм.	Лист	№ докум.	Подпись	Дата		53

## Приложение Г

### Чувствительные элементы и диапазоны измерений, поддерживаемые измерительными преобразователями НПТ-1Ц, НПТ-2Ц

Чувствительный элемент	Диапазон измерений, °С	Рекомендуемый диапазон рабочих температур, °С (для ИТ-1Ц ограничение сверху +500 °С)
Термометр сопротивления с НСХ <sup>1)</sup> по ГОСТ 6651:		
<i>P3B5</i> (ТСП, $\alpha = 0,00385 \text{ } ^\circ\text{C}^{-1}$ )	-200...+850	-200...+850
<i>P391</i> (ТСП, $\alpha = 0,00391 \text{ } ^\circ\text{C}^{-1}$ )	-200...+850	-200...+850
<i>c42B</i> (ТСМ, $\alpha = 0,00428 \text{ } ^\circ\text{C}^{-1}$ )	-180...+200	-180...+180
<i>nБ17</i> (ТСН, $\alpha = 0,00617 \text{ } ^\circ\text{C}^{-1}$ )	-60...+180	-60...+180
По заказу <sup>2) 3) 4)</sup>		
Термопара с НСХ по ГОСТ Р 8.585:		
<i>A-1</i> (ТВР)	0... 2500	1000... 2500
<i>A-2</i> (ТВР)	0... 1800	1000... 1800
<i>A-3</i> (ТВР)	0... 1800	600... 1800
<i>Б</i> (ТПР)	0... 1800	600... 1800
<i>Е</i> (ТХКН)	-270...+1000	-200...+1000
<i>Д</i> (ТЖК)	-210...+1200	-40...+900
<i>Р</i> (ТХА)	-270...+1372	-270...+1300
<i>Л</i> (ТХК)	-200...+800	-200...+800
<i>н</i> (ТМК)	-200...+100	-200...+100
<i>п</i> (ТНН)	-270...+1300	-250...+1300
<i>С</i> (ТПП)	-50...+1768	0... 1600
<i>г</i> (ТПП)	-50...+1768	0... 1600
<i>к</i> (ТМК)	-200...+400	-200...+400

#### Примечания

1 Номинальное сопротивление ТС при 0 °С ( $R_0$ ) задаёт пользователь в пределах от 40 до 2000 Ом.

2 При отсутствии заказа установлена НСХ ТС из меди *c42B* ( $\alpha = 0,00426 \text{ } ^\circ\text{C}^{-1}$  по ГОСТ 6651) с диапазоном измерений от минус 50 до плюс 200 °С. Диапазон рабочих температур от минус 50 до плюс 180 °С.

3 Для ТС градуировки 23 (ГОСТ 6651-78) выберите датчик *c42B* ( $\alpha = 0,00426 \text{ } ^\circ\text{C}^{-1}$  по ГОСТ 6651) в меню п. Е.5.5 и задайте  $r_{\text{тп}} = 53 \text{ Ом}$  (п. Е.5.6).

4 Для ТС градуировки 21 (ГОСТ 6651-78) выберите датчик *P391* ( $\alpha = 0,00391 \text{ } ^\circ\text{C}^{-1}$ ) в меню п. Е.5.5 и задайте  $r_{\text{тп}} = 46 \text{ Ом}$  (п. Е.5.6).

## Приложение Н Аксессуары

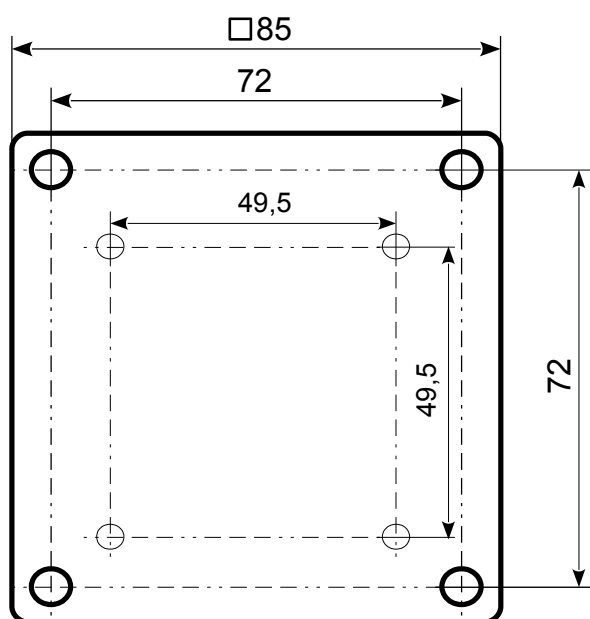


Рисунок Н.1 - Крепежная пластина для установки на стену измерительного преобразователя ИТ-2ЦМ.В(ВИ)

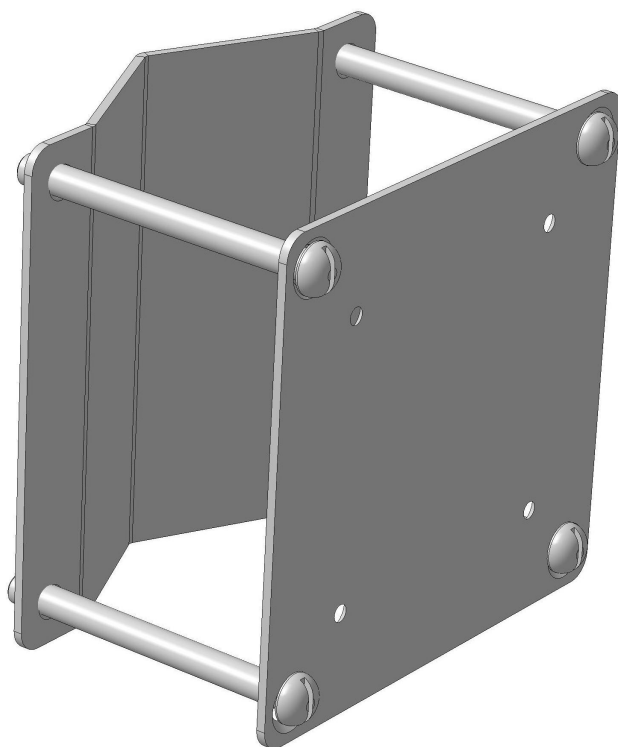


Рисунок Н.2 - Комплект крепежа измерительного преобразователя ИТ-2Ц.В(ВИ) на трубу

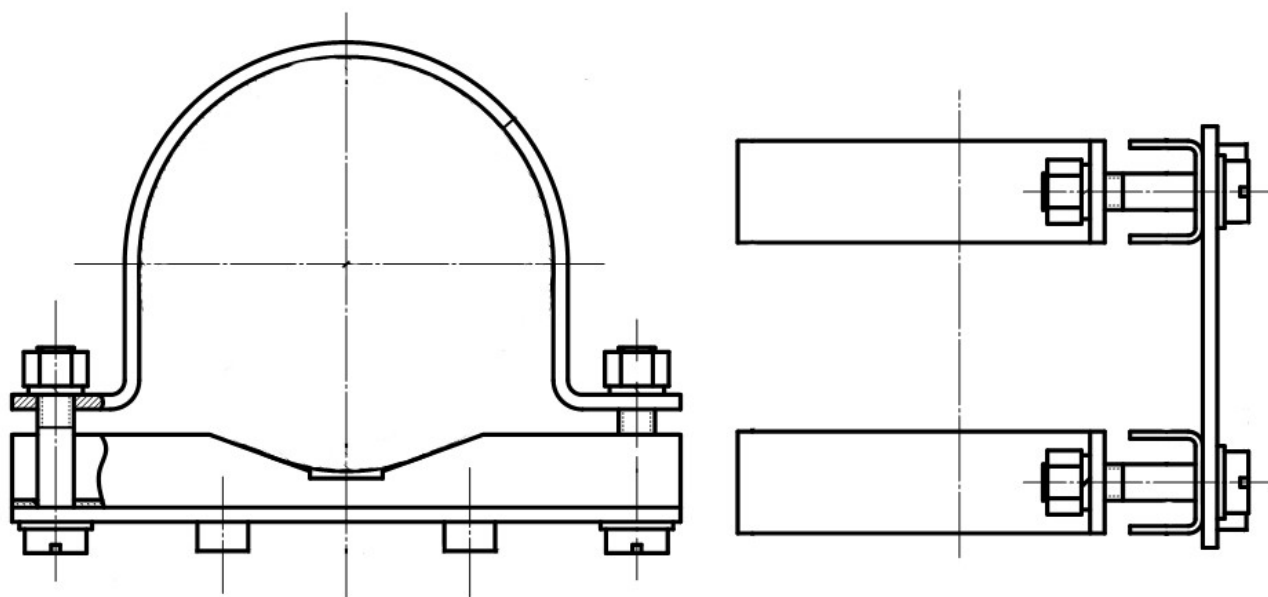


Рисунок Н.3 - Комплект крепежа измерительного преобразователя ИТ-2Ц.П(ПИ) на трубу

Изм.	Лист	№ докум.	Подпись	Дата

**АВДП.405100.008.07РЭ**

Лист

55

## Окончание приложения Н

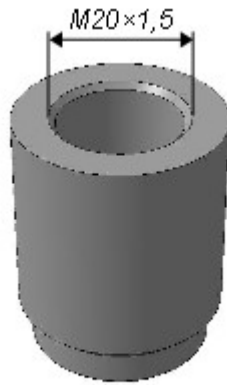


Рисунок Н.4 - Вварная бобышка для крепежа термопреобразователя с помощью штуцера



Рисунок Н.5 - Пульт программирования ПП-2

Лист	АВДП.405100.008.07РЭ				
56		Изм	Лист	№ докум.	Подпись



**Приложение I**  
**Шифр заказа**

<b>ИТ-1Ц</b>	<b>.А</b>	<b>.КВ</b>	<b>.42</b>	<b>.320</b>	<b>.М20×1,5</b>	<b>.ТС</b>	<b>.50П</b>	<b>.(0...400)</b>	<b>.0</b>	<b>.ГП</b>
1	2	3	4	5	6	7	8	9	10	11

- 1 - Модель:  
**ИТ-1Ц** — измерительный преобразователь жёстко крепится к термозонду  
**ИТ-2Ц** — измерительный преобразователь соединяется с термозондом гибким кабелем
- 2 - Конструктивное исполнение:  
**А** — головка из полиамида или ABS пластика ([Рисунок А.1](#))  
**Б** — головка из алюминиевого сплава ([Рисунок А.2](#))  
**В** — взрывонепроницаемая головка из алюминиевого сплава ([Рисунок А.3](#))  
**ВИ** — взрывонепроницаемая головка из алюминиевого сплава с окном для ЖК-индикатора ([Рисунок А.6](#))  
**Г** — цилиндрический корпус из алюминиевого сплава ([Рисунок А.10](#))  
**П** — пылебрызгозащищённый поликарбонатный корпус ([Рисунок А.15](#))  
**ПИ** — пылебрызгозащищённый поликарбонатный корпус с прозрачной крышкой для жидкокристаллического индикатора ([Рисунок А.14](#))  
**Р** — корпус из ABS пластика, крепящийся на DIN-рейку ([Рисунок А.18](#))
- 3 - Конструкция подключения к токовой петле:  
**КВ** — кабельный ввод (гермоввод)  
**ГР** — герморазъём  
**Ех** — кабельный ввод взрывозащищённый; маркировка взрывозащиты 1 Ex d IIC T6 X
- 4 - Выходной сигнал:  
**42** — унифицированный сигнал постоянного тока (4... 20) мА без цифрового сигнала  
**HART** — на токовый выходной сигнал (4... 20) мА наложен цифровой сигнал, использующий HART-протокол
- 5 - Длина погружаемой части термозонда:  
**L** — в миллиметрах
- 6 - Присоединение термозонда к процессу:  
**М20×1,5** — штуцер подвижный с метрической резьбой М20×1,5 ([Рисунок А.1 а](#), [Рисунок А.2](#) и др.) для термозонда Ø8 и Ø10 мм для измерения температуры до 800 °С  
**М27×2** — штуцер приварной с метрической резьбой М27×2 ([Рисунок А.10 б](#)) для термозонда Ø20 мм для измерения температуры выше 800 °С  
**Ф10** — без штуцера, диаметр термозонда 10 мм ([Рисунок А.1, б](#))  
**Ф08** — без штуцера, диаметр термозонда 8 мм

					<b>АВДП.405100.008.07РЭ</b>	Лист
						57
Изм.	Лист	№ докум.	Подпись	Дата		

**Ф05** — без штуцера, диаметр термозонда 5 мм (Рисунок А.11, Рисунок А.13)

**КЛ** — штуцер Ø50,5 мм под кламп-соединитель (Рисунок А.11)

7 - Вид сенсора:

**ТС** — термопреобразователь сопротивления

**ТП** — термопара

8 - НСХ сенсора:

**К** — термопара ТХА [Никель-хром/никель-алюминий (хромель/алюмель)]

**L** — термопара ТХК (Хромель/копель)

**50П, 100П** — термопреобразователь сопротивления из платины,  
 $\alpha = 0,00391 \text{ } ^\circ\text{C}^{-1}$

**Pt100** — термопреобразователь сопротивления из платины,  
 $\alpha = 0,00385 \text{ } ^\circ\text{C}^{-1}$

**50М, 100М** — термопреобразователь сопротивления из меди,  
 $\alpha = 0,00428 \text{ } ^\circ\text{C}^{-1}$

9 - Диапазон преобразования,  $^\circ\text{C}$ :

**(Н...К)** — начало и конец диапазона в градусах Цельсия

	Предельные значения начала и конца диапазона преобразования	Минимальный диапазон преобразования
ТП с НСХ «К»	(-40...+1200) $^\circ\text{C}^*$	250 $^\circ\text{C}$
ТП с НСХ «L»	(-40...+600) $^\circ\text{C}$	150 $^\circ\text{C}$
ТС с НСХ «П»	(-50...+500) $^\circ\text{C}$	50 $^\circ\text{C}$
ТС с НСХ «Pt»	(-50...+500) $^\circ\text{C}$	50 $^\circ\text{C}$
ТС с НСХ «М»	(-50...+200) $^\circ\text{C}$	50 $^\circ\text{C}$

*Примечание - Диапазоны с верхним пределом свыше 800  $^\circ\text{C}$  только для ИТ-2Ц с термопарой К (ТХА) в защитном чехле Ø20 мм с приварным штуцером.*

10 - Длина **L** гибкого кабеля в метрах:

**L** — для ИТ-2Ц от измерительного преобразователя к термозонду

**L** — для ИТ-1Ц.В(ВИ).Ех от измерительного преобразователя к внешним устройствам

**0** — без кабеля

11 - Поверка или калибровка:

**К** — заводская калибровка

**ГП** — госповерка

*Примечание - Вид и НСХ сенсора (поз.7 и 8) указывать не обязательно. Предприятие-изготовитель может подобрать их по заказанному диапазону преобразования.*

Лист	АВДП.405100.008.07РЭ				
58		Изм	Лист	№ докум.	Подпись

I.1 Необходимые аксессуары заказываются дополнительно:

- Измерительные преобразователи ИТ-2Ц предназначены для монтажа на стену, т. е. обязательно комплектуются пластиной (Рисунок Н.1), можно заказать комплект крепежа на трубу Ø57 мм (Рисунок Н.2, Рисунок Н.3)
- Механическое крепление термозонда: штуцер М20×1,5 (для высокотемпературных ИТ — М27×2). Для крепежа термопреобразователя с помощью штуцера можно заказать вварную бобышку (Рисунок Н.4)
- Для просмотра и изменения конфигурации термопреобразователя без индикатора можно заказать пульт программирования ПП-2 (Рисунок Н.5)

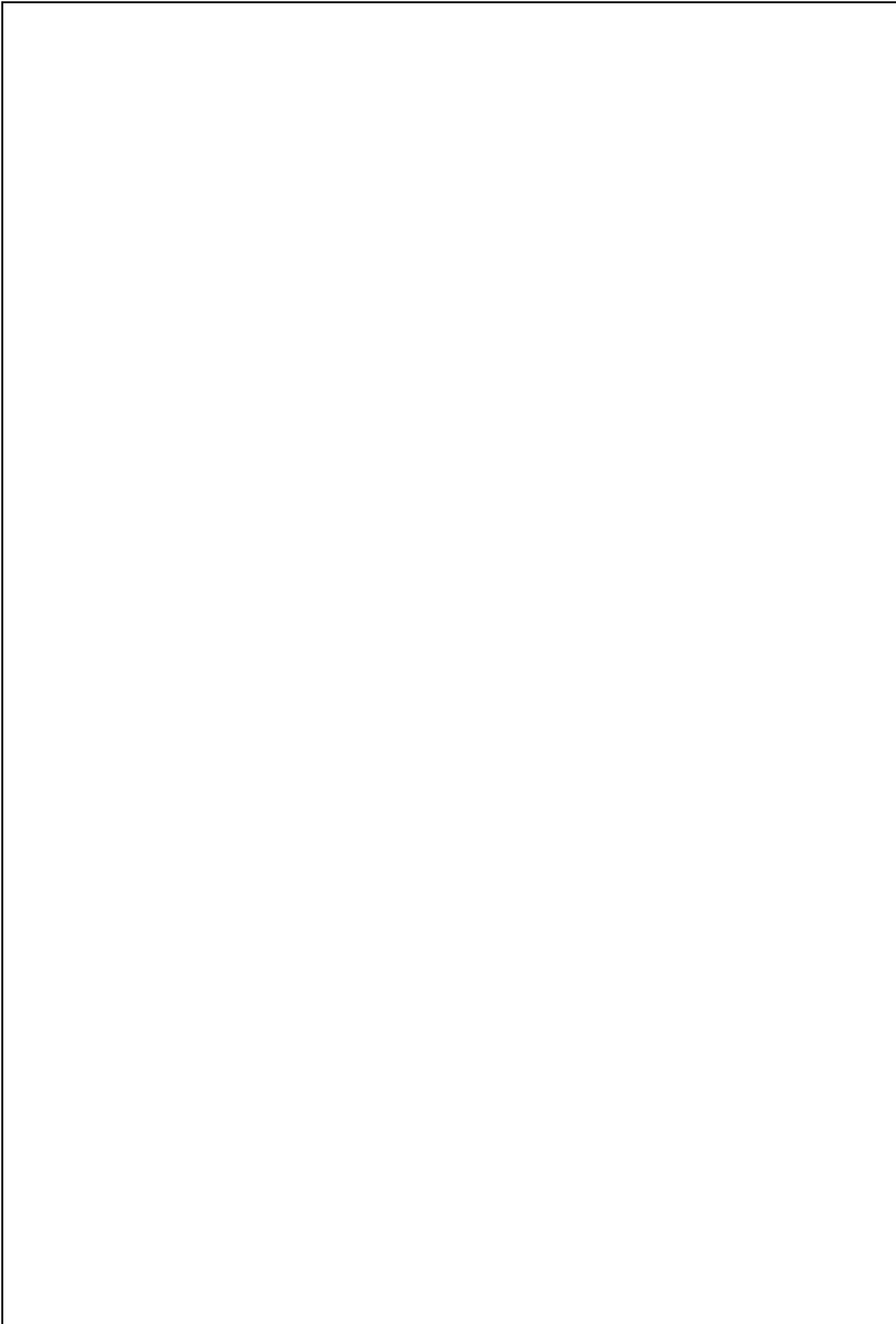
I.2 Пример заказа:

« **ИТ-1Ц.ВИ.ГР.42.500.М20×1,5.(0...400).0.К** - термопреобразователь с унифицированным выходным сигналом и цифровой индикацией (Рисунок А.6), подключение к токовой петле через герморазъём, диапазон преобразования (0... 400) °С, термозонд со штуцером М20×1,5, длина погружаемой части L = 500 мм. *Аксессуары:* бобышка ».

I.3 Перечень выпускаемых моделей и модификаций ИТ-Ц смотри в таблице (Таблица 1, п. 3.6). В этой таблице позиции с 5 по 11 шифра заказа не указаны и могут принимать любые допустимые значения.

					<b>АВДП.405100.008.07РЭ</b>	Лист
Изм.	Лист	№ докum.	Подпись	Дата		59

Лист	АВДП.405100.008.07РЭ					
60		Изм	Лист	№ докум.	Подпись	Дата



					<b>АВДП.405100.008.07РЭ</b>	<i>Лист</i>
<i>Изм.</i>	<i>Лист</i>	<i>№ докум.</i>	<i>Подпись</i>	<i>Дата</i>		<b>61</b>

Лист	АВДП.405100.008.07РЭ					
62		Изм	Лист	№ докум.	Подпись	Дата



---

ЗАО «Научно-производственное предприятие «Автоматика»  
600016, Россия, г. Владимир, ул. Большая Нижегородская, д. 77  
Тел.: +7(4922) 475-290, факс: +7(4922) 215-742  
e-mail: [market@avtomatica.ru](mailto:market@avtomatica.ru)  
<http://www.avtomatica.ru>