



Закрытое акционерное общество
«Научно-производственное предприятие «Автоматика»

Код ОКПД-2 26.51.43.117
Код ТН ВЭД ЕАЭС 9030 33 300 0

**ПРЕОБРАЗОВАТЕЛИ ИЗМЕРИТЕЛЬНЫЕ С ИНТЕРФЕЙСОМ RS-485
ДЛЯ ТЕРМОЭЛЕКТРИЧЕСКИХ ПРЕОБРАЗОВАТЕЛЕЙ
И ТЕРМОПРЕОБРАЗОВАТЕЛЕЙ СОПРОТИВЛЕНИЯ**

НПТ-1ЦМ, НПТ-2ЦМ

Руководство по эксплуатации
АВДП.405500.004.01РЭ

г. Владимир

Версия документа 01РЭ

Редакция от 26 мар, 2019

Файл: АВДП.405500.004.01РЭ.НПТЦМ_Руководство_по_эксплуатации.v01-04.190326.odt

Оглавление

Введение.....	4
1 Нормативные ссылки.....	4
2 Определения, обозначения и сокращения.....	4
1 Назначение.....	5
2 Технические данные.....	7
3 Характеристики.....	10
4 Состав изделия.....	10
5 Устройство и работа преобразователя.....	11
6 Указания мер безопасности.....	12
7 Подготовка к работе и порядок работы.....	12
8 Режимы работы преобразователя.....	14
9 Протокол взаимодействия с ведущим устройством локальной сети.....	16
10 Регистры преобразователя.....	19
11 Возможные неисправности и способы их устранения.....	23
12 Техническое обслуживание.....	23
13 Маркировка, упаковка, транспортирование и хранение.....	24
14 Гарантии изготовителя.....	24
15 Сведения о рекламациях.....	25
Приложение А	
Габаритные и монтажные размеры.....	26
Приложение В	
Расположение органов управления и соединительных клемм.....	27
Приложение С	
Схемы внешних соединений.....	29
Приложение D	
Возможные ошибки.....	31
Приложение E	
Режим «Настройка».....	32
Приложение F	
Описание функций Modbus, реализованных в преобразователях.....	44
Приложение G	
Методика калибровки.....	50
Приложение H	
Схемы подключения при калибровке.....	53
Приложение I	
Аксессуары.....	54
Приложение J	
Шифр заказа.....	55

					АВДП.405500.004.01РЭ		
Изм	Лист	№ докум.	Подпись	Дата			
Разраб.		Знаменский			Лит.	Лист	Листов
Проверил		Дерябин				3	60
Гл. констр.		Шмелёв			ЗАО "НПП Автоматика"		
Н.Контр.		Смирнов					
Утв.		Петров					
					Преобразователи измерительные с интерфейсом RS-485 для термоэлектрических преобразователей и термопреобразователей сопротивления НПТ-1ЦМ, НПТ-2ЦМ Руководство по эксплуатации		

Введение

Настоящее руководство по эксплуатации предназначено для изучения устройства и обеспечения правильной эксплуатации преобразователей измерительных с интерфейсом RS-485 для термоэлектрических преобразователей и термопреобразователей сопротивления НПТ-1ЦМ, НПТ-2ЦМ (далее — преобразователей).

Описывается назначение, принцип действия, устройство, приводятся технические характеристики, даются сведения о порядке работы с преобразователями, настройке и проверке технического состояния.

Преобразователи **не предназначены** для применения в сферах распространения государственного регулирования обеспечения единства измерений и подлежат калибровке.

Приложение G содержит инструкцию по калибровке преобразователей.

Рекомендуемый межкалибровочный интервал – два года.

Преобразователи выпускаются по [ТУ 4227-088-10474265-2007](#).

1 Нормативные ссылки

ГОСТ 6651-2009. ГСИ. Термопреобразователи сопротивления из платины, меди и никеля. Общие технические требования и методы испытаний.

ГОСТ Р 8.585-2001. ГСИ. Термодпары. Номинальные статические характеристики преобразования.

ГОСТ 12.2.007.0-75. Изделия электротехнические. Требования безопасности.

ГОСТ Р 52931-2008. Приборы контроля и регулирования технологических процессов. Общие технические условия.

ГОСТ 14254-2015. Степени защиты, обеспечиваемые оболочками (код IP).

ГОСТ 15150-69. Машины, приборы и другие технические изделия. Исполнения для различных климатических районов. Категории, условия эксплуатации, хранения и транспортирования в части воздействия климатических факторов внешней среды.

2 Определения, обозначения и сокращения

В настоящем руководстве по эксплуатации применяются определения, обозначения и сокращения, приведённые ниже:

ИН	– инструкция по настройке
МП	– методика поверки
НПТ	– измерительный преобразователь (нормирующий преобразователь температуры)
НСХ	– номинальная статическая характеристика
ПКЦ	– прибор контроля цифровой
ПП-2	– пульт программирования

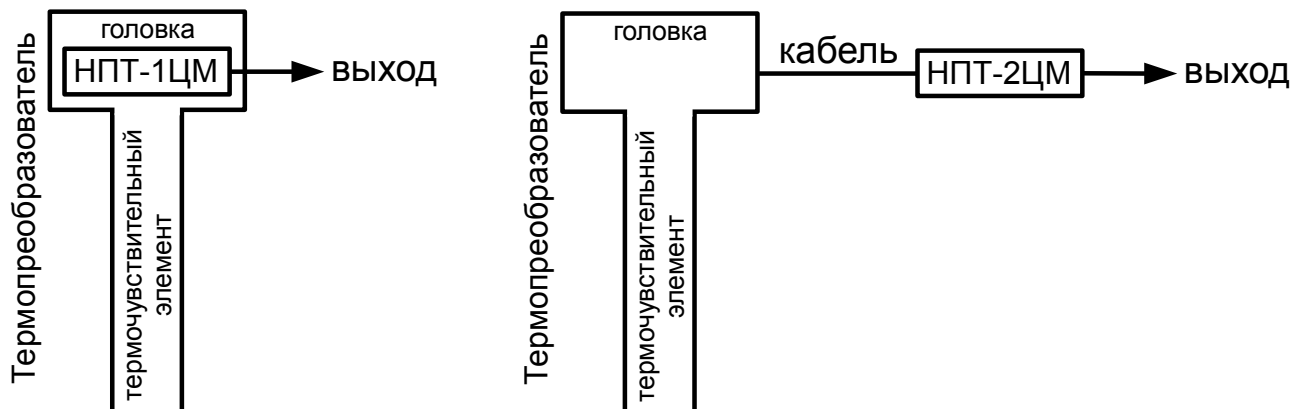
Лист	АВДП.405500.004.01РЭ				
4		Изм.	Лист	№ докум.	Подпись

ПС	– паспорт
РЭ	– руководство по эксплуатации
ТП	– термопара
ТС	– термопреобразователь сопротивления
ТСМ	– термопреобразователь сопротивления из меди
ТСП	– термопреобразователь сопротивления из платины
ТХА	– термопара хромель-алюмель [К]
ТХК	– термопара хромель-копель [L]
ЭДС	– электродвижущая сила (термопары)
К	– термопара хромель-алюмель [ТХА]
L	– термопара хромель-копель [ТХК]

1 Назначение

1.1 Преобразователи предназначены для преобразования термоэлектродвижущей силы термоэлектрических преобразователей (ТП) и сопротивления термопреобразователей сопротивления (ТС) в цифровой код. Линейная зависимость выходного кода от температуры обеспечивается для всех номинальных статических характеристик (НСХ) ТС по [ГОСТ 6651](#) и ТП по [ГОСТ Р 8.585](#).

1.2 Выпускаются две модели преобразователей: НПТ-1ЦМ и НПТ-2ЦМ, отличающихся конструктивным исполнением, что связано с местом их установки. НПТ-1ЦМ жёстко крепится на термопреобразователь, НПТ-2ЦМ соединяется с термопреобразователем гибким кабелем.



а) НПТ-1ЦМ в головке термопреобразователя

б) НПТ-2ЦМ соединен с термопреобразователем кабелем

Рисунок 1 - Варианты соединения измерительного преобразователя НПТ-ЦМ с термопреобразователем

					АВДП.405500.004.01РЭ	Лист
Изм.	Лист	№ докум.	Подпись	Дата		5

1.3 Преобразователи имеют модификации.

1.3.1 Таблица J.1 (Приложение J) содержит перечень выпускаемых модификаций.

В обозначении модификации в скобках могут быть указаны допустимые варианты буквы или цифры, стоящей перед скобками. Буква «х» обозначает все допустимые варианты символов.

Например, НПТ-1ЦМ.ВИ.х.ГР заменяет перечисление модификаций: НПТ-1ЦМ.ВИ.СЗЛ,.ГР, НПТ-1ЦМ.ВИ.СКР,.ГР, НПТ-1ЦМ.ВИ.ЖКИ.ГР.

1.3.2 Модификации различаются:

– по типу корпуса преобразователя
(первый символ после «НПТ-хЦМ.»): **ВИ**):

НПТ-1ЦМ.**ВИ**, НПТ-2ЦМ.**ВИ** — головка из алюминиевого сплава с полимерным покрытием, с окном для индикатора - [Рисунок А.1](#);

– по типу индикатора
(группа символов после «НПТ-хЦМ.х.»): **СКР, СЗЛ, ЖКИ**):

НПТ-1ЦМ.х.**СКР**, НПТ-2ЦМ.х.**СКР** - светодиодный индикатор красного цвета;
НПТ-1ЦМ.х.**СЗЛ**, НПТ-2ЦМ.х.**СЗЛ** - светодиодный индикатор зелёного цвета;
НПТ-1ЦМ.х.**ЖКИ**, НПТ-2ЦМ.х.**ЖКИ** - жидкокристаллический индикатор;

– по конструкции подключения к токовой петле
(группа символов после «НПТ-хЦМ.х.х.»): **ГР**):

НПТ-1ЦМ.х.х.**ГР**, НПТ-2ЦМ.х.х.**ГР** — герметичный разъём.

1.4 Преобразователи являются программируемыми в части выбора типа входного сигнала и термочувствительного элемента, диапазона измерений, диапазона индикации, параметров цифрового интерфейса.

Лист	АВДП.405500.004.01РЭ				
6		Изм.	Лист	№ докум.	Подпись

2 Технические данные

2.1 Входные сигналы.

Таблица 1 содержит сведения об измеряемых входных сигналах и диапазонах измерений.

Таблица 1 - Входные сигналы и диапазоны измерений

Измеряемый параметр	Диапазон измерений
Напряжение постоянного тока	от минус 1999 до плюс 2500 мВ
Сопротивление постоянному току	от 0 до 6300 Ом
Температура, ТС ¹⁾ с НСХ по ГОСТ 6651:	
Pt (Pt, $\alpha = 0,00385 \text{ } ^\circ\text{C}^{-1}$)	от минус 200 до плюс 850 °С
П (Pt', $\alpha = 0,00391 \text{ } ^\circ\text{C}^{-1}$)	от минус 220 до плюс 1100 °С
М (Cu', $\alpha = 0,00428 \text{ } ^\circ\text{C}^{-1}$)	от минус 50 до плюс 200 °С
Н (n, $\alpha = 0,00617 \text{ } ^\circ\text{C}^{-1}$)	от минус 60 до плюс 180 °С
По заказу ^{2) 3) 4)}	
Температура, ТП с НСХ по ГОСТ Р 8.585:	
А-1 (AI, ТВР)	от 0 до 2500 °С
А-2 (A2, ТВР)	от 0 до 1800 °С
А-3 (A3, ТВР)	от 0 до 1800 °С
В (b, ТПР)	от 0 до 1800 °С
Е (E, ТХКН)	от минус 270 до плюс 1000 °С
J (J, ТЖК)	от минус 210 до плюс 1200 °С
К (K, ТХА)	от минус 270 до плюс 1372 °С
L (L, ТХК)	от минус 200 до плюс 800 °С
М (n, ТМК)	от минус 200 до плюс 100 °С
N (n, ТНН)	от минус 270 до плюс 1300 °С
R (r, ТПП)	от минус 50 до плюс 1768 °С
S (S, ТПП)	от минус 50 до плюс 1768 °С
T (t, ТМК)	от минус 200 до плюс 400 °С

Примечания

1 Номинальное сопротивление ТС при 0 °С (r_{t0}) в НПТ-2ЦМ может задавать пользователь в пределах от 40 до 2000 Ом.

2 При отсутствии заказа установлена НСХ Си (Cu , $\alpha = 0,00426 \text{ } ^\circ\text{C}^{-1}$ по ГОСТ 6651) с диапазоном измерений от минус 50 до плюс 200 °С.

3 Для ТС градуировки 23 (53М по ГОСТ 6651-78) выберите медный термочувствительный элемент Cu ($\alpha = 0,00426 \text{ } ^\circ\text{C}^{-1}$) в меню п. Е.4.13 и задайте $r_{t0} = 53 \text{ Ом}$ (п. Е.4.14).

4 Для ТС градуировки 21 (46П по ГОСТ 6651-78) выберите платиновый термочувствительный элемент Pt' ($\alpha = 0,00391 \text{ } ^\circ\text{C}^{-1}$) в меню п. Е.4.13 и задайте $r_{t0} = 46 \text{ Ом}$ (п. Е.4.14).

Изм.	Лист	№ докум.	Подпись	Дата	АВДП.405500.004.01РЭ	Лист
						7

2.1.1 Для компенсации температуры свободных концов термопары (ТСК) используется термочувствительный элемент (чип-резистор Pt1000), расположенный внутри преобразователя.

2.1.2 Схема присоединения измеряемого сопротивления (термопреобразователя сопротивления) двух-, трёх- или четырёхпроводная.

2.1.3 Цепи аналогового входа гальванически изолированы от цифрового интерфейса и питания преобразователя.

Частота измерений и обновления регистра «Результат измерения» 5 Гц.

Время усреднения входного сигнала от 1 до 30 с.

2.2 Допусковый контроль.

Допусковый контроль входного сигнала введён в целях разгрузки контроллера верхнего уровня и упрощения алгоритмов слежения за процессами. Уставки и результаты допускового контроля настраиваются и считываются исключительно через цифровой интерфейс (с помощью кнопок и индикатора НПТ - недоступны).

2.3 Индикация.

Индикация измеряемого параметра на четырёхразрядном индикаторе.

Тип индикатора.....жидкокристаллический (ЖКИ) или светодиодный (СДИ).

Цвет СДИзелёный или красный.

Частота обновления индикации 2 Гц.

2.4 Характеристики интерфейса.

Физический уровень RS-485.

Контроль байта по чётности, нечётности, отсутствие контроля.

Канальный уровень протокол Modbus RTU или Modbus ASCII.

Скорость обмена 1,2; 2,4; 4,8; 9,6; 19,2; 38,4; 57,6; 115,2 Кбод.

Время отклика на запрос «ведущего», не более25 мс.

Диапазон задания адресов от 1 до 247.

Максимальная длина посылки Modbus 256 байт (включая служебные).

Тип линии связи экранированная витая пара.

Длина линии связи, не более 1200 м.

Число преобразователей, объединяемых в одну сеть (без повторителя) 32.

Структура сетиобщая шина.

Примечание - Выбор протокола, скорости обмена и других параметров интерфейса производится программно (п. Е.5, Приложение Е).

2.5 Характеристики электропитания.

Напряжение питания постоянного тока от 7 до 35 В.

Мощность, потребляемая от источника питания:

- преобразователем с ЖКИ, не более 1 Вт.

- преобразователем с СДИ, не более 2 Вт.

Лист	АВДП.405500.004.01РЭ				
8		Изм.	Лист	№ докум.	Подпись

2.6 Конструктивные характеристики.

Материал корпуса преобразователя алюминиевый сплав.
Подключение внешних цепей герморазъём (IP65).
Настенный монтаж НПТ-2ЦМ.ВИ с крепёжной пластиной¹⁾ 4 отв. Ø 5,5 мм.

Примечания

1 НПТ-2ЦМ.ВИ поставляется с пластиной для крепления преобразователя на стену (Рисунок I.1).

2 Для НПТ-2ЦМ.ВИ можно заказать комплект крепежа преобразователя на трубу с наружным диаметром 57 мм (Рисунок I.2, Рисунок А.2).

Габариты преобразователя 142×123×62 мм.
Масса преобразователей, не более 0,8 кг.

2.7 Условия эксплуатации.

Преобразователи рассчитаны на установку в закрытых взрывобезопасных помещениях без агрессивных паров и газов.

По устойчивости к климатическим воздействиям преобразователи имеют исполнение УХЛ 3.1* по ГОСТ 15150 при условиях эксплуатации:

- температура окружающего воздуха: с СДИ от минус 40 до плюс 70 °С,
с ЖКИ от минус 20 до плюс 70 °С.

- верхний предел относительной влажности

при 35 °С и более низких температурах без конденсации влаги 98 %.

- атмосферное давление от 86 до 106,7 кПа.

Код IP степени защиты, обеспечиваемой оболочкой, от проникновения твёрдых частиц, пыли и воды по ГОСТ 14254:

- для НПТ-1ЦМ IP65;

- для НПТ-2ЦМ IP54.

По устойчивости к синусоидальным вибрациям по ГОСТ Р 52931 преобразователи соответствуют группе исполнения V2.

2.8 Показатели надёжности.

Преобразователи относятся к ремонтируемым и восстанавливаемым изделиям.

Преобразователи рассчитаны на круглосуточную работу.

Режим работы непрерывный;

Время установления рабочего режима не более 15 мин;

Средняя наработка на отказ не менее 32 000 ч;

Средний срок службы 10 лет.

					АВДП.405500.004.01РЭ	Лист
						9
Изм.	Лист	№ докум.	Подпись	Дата		

3 Характеристики

3.1 Пределы допускаемой основной приведённой погрешности преобразователя:

- при измерении напряжения, сопротивления $\pm 0,1 \%$,
- при измерении температуры (для ТП смотри также п. 3.2) $\pm 0,5 \%$.

3.2 Предел допускаемой абсолютной погрешности измерения температуры свободных концов ТП во всем диапазоне рабочих температур (п. 2.7) $\pm 0,5 \text{ }^\circ\text{C}$.

3.3 Предел допускаемой дополнительной приведённой погрешности, вызванной изменением температуры окружающего воздуха на каждые $10 \text{ }^\circ\text{C}$ по отношению к нормальным условиям, равен половине основной погрешности.

4 Состав изделия

4.1 В комплект поставки входят ¹⁾:

- преобразователь (без корпуса или в корпусе - по заказу) 1 шт.
- руководство по эксплуатации (РЭ) ²⁾ 1 экз.
- паспорт (ПС) 1 экз.

Примечания

1 Инструкция по настройке АВДП.405100.006.02ИН (ИН) поставляются по запросу.

2 Допускается прилагать по одному экземпляру РЭ и ИН на партию до 10 преобразователей, поставляемых в один адрес.

3 НПТ-2ЦМ.ВИ поставляется с пластиной для крепления на стену (Рисунок I.1).

4.2 Аксессуары.

Дополнительно (или отдельно) можно заказать комплект крепежа на трубу для преобразователя (Рисунок I.2, Рисунок А.2).

4.3 Пример оформления заказа.

Приложение J содержит шифр заказа. Дополнительные требования и аксессуары указываются в заказе текстом.

Пример заказа:

« НПТ-2ЦМ.ВИ.СКР.ГР.ТС.Pt100 - преобразователь измерительный с интерфейсом RS-485 и светодиодным цифровым индикатором красного цвета, для термопреобразователя сопротивления Pt100 ».

Лист	АВДП.405500.004.01РЭ				
10		Изм.	Лист	№ докум.	Подпись

5 Устройство и работа преобразователя

5.1 Устройство преобразователя.

5.1.1 Конструктивно преобразователь состоит из двух печатных плат и корпуса.

5.1.2 Преобразователь выполнен в виде двух печатных плат: платы входа и платы индикации, соединённых между собой при помощи проводов и крепёжных пластиковых стоек.

Корпус закрыт прозрачной крышкой, уплотнённой резиновой прокладкой.

5.1.3 Степень защиты от проникновения пыли и воды IP65 (IP54) обеспечивается резиновой уплотнительной прокладкой между крышкой и корпусом, герметичным соединением с термопреобразователем или кабелем термопреобразователя. Герметичность соединения интерфейсного кабеля с корпусом обеспечивается применением герморазъёма.

5.1.4 На плате индикации расположены: четырёхразрядный индикатор, единственный двухцветный индикатор «связь», кнопки управления, цифровая и интерфейсная часть.

5.1.5 На плате входа расположена измерительная часть, элементы гальванической развязки, клеммы для подключения входных цепей (термопреобразователя).

5.2 Принцип действия преобразователя.

5.2.1 Входной аналоговый сигнал преобразователь преобразует в цифровой код, выводит на индикатор и, по запросу, в систему верхнего уровня через цифровой интерфейс RS-485 по протоколу Modbus.

5.2.2 **Рисунок 2** поясняет устройство и работу преобразователя.

5.2.3 Преобразователь представляет собой микроконтроллерное устройство. Микроконтроллер обработки сигнала обеспечивает аналого-цифровое преобразование сигнала термозонда, линеаризацию и коррекцию характеристики термочувствительного элемента (ТС или ТП). Микроконтроллер цифровой обработки обеспечивает управление клавиатурой, индикаторами и обменом данными по локальной сети.

Импульсный стабилизатор обеспечивает питание напряжением 5 В микроконтроллера цифровой обработки, драйвера RS-485, индикаторов и изолирующего DC-DC конвертера. Входную часть преобразователя питает изолирующий DC-DC конвертер. Оптоизоляторы обеспечивают гальваническую изоляцию сигналов входной и интерфейсной частей.

5.2.4 При управлении преобразователем по локальной сети Modbus, клавиатура преобразователя имеет приоритет в управлении.

					АВДП.405500.004.01РЭ	Лист
Изм.	Лист	№ докум.	Подпись	Дата		11

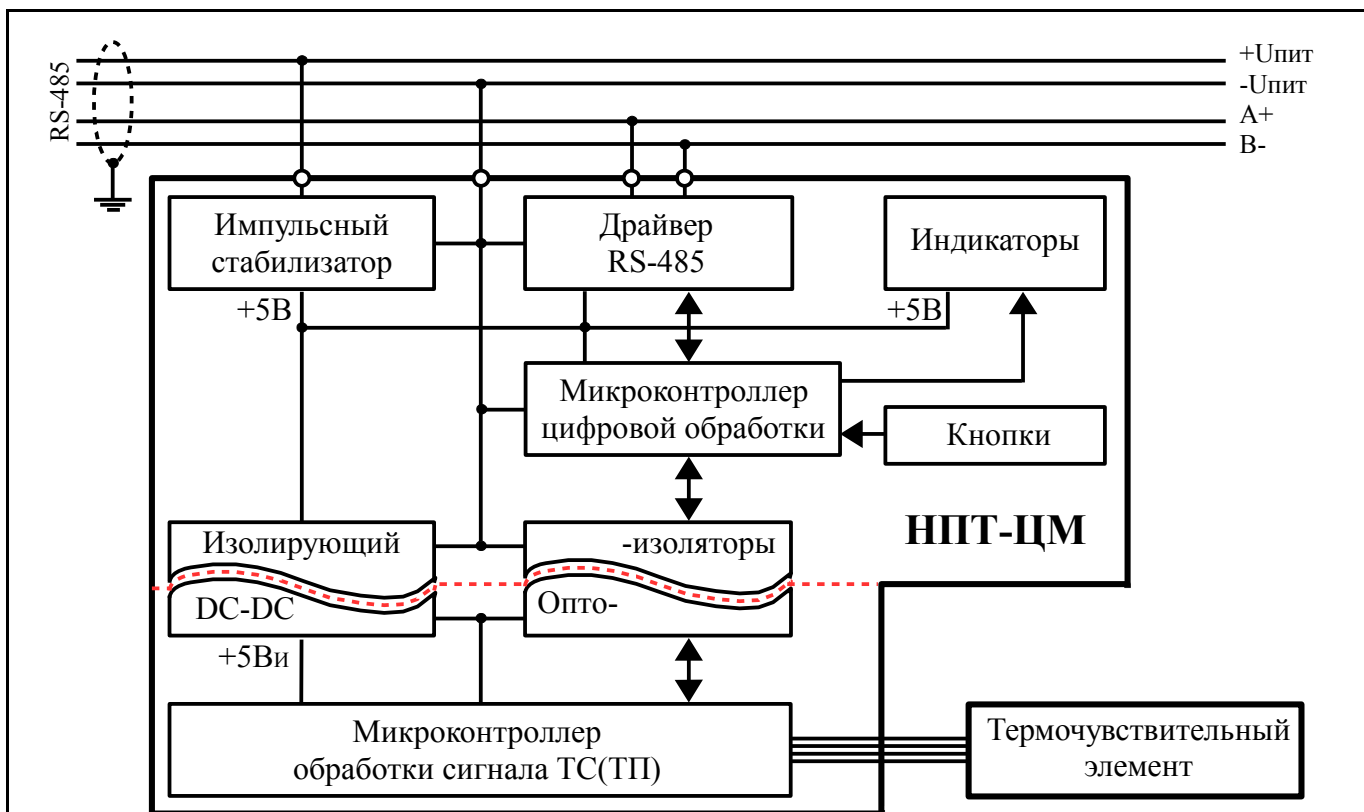


Рисунок 2 - Функциональная схема НПТ-ЦМ

6 Указания мер безопасности

6.1 К монтажу и обслуживанию преобразователей допускаются лица, знакомые с общими правилами охраны труда и электробезопасности при работе с электроустановками напряжением до 1000 В.

6.2 Установка и снятие преобразователей, подключение и отключение внешних цепей должны производиться при отключённом напряжении питания. Подключение внешних цепей производить согласно маркировке.

7 Подготовка к работе и порядок работы

7.1 Внешний осмотр.

После распаковки выявить следующие соответствия:

- комплектация преобразователя должна соответствовать паспорту;
- заводской номер должен соответствовать указанному в паспорте;
- преобразователь не должен иметь механических повреждений.

7.2 Порядок установки.

7.2.1 Преобразователь монтируют в положении, удобном для обслуживания. При выборе места установки необходимо учитывать следующее:

- место установки преобразователя должно обеспечивать удобные условия для обслуживания и демонтажа;
- температура окружающего воздуха должна соответствовать п. 2.7 .

7.2.2 Выносной термозонд соединять с измерительным преобразователем НПТ-2ЦМ.ВИ четырёхпроводным кабелем с наружным диаметром от 3 мм до 6,5 мм через обжимной гермоввод (Рисунок С.1).

7.3 Внешние электрические соединения (Приложение С).

7.3.1 Внешние электрические соединения НПТ-хЦМ.ВИ.х.ГР с герморазъёмом DIN 43650 (форма А).

– Отвернуть и вынуть фиксирующий винт герморазъёма (Рисунок 3). Снять герморазъём с базы (Рисунок 4) и выдвинуть его контактную часть, толкая хвостовик в отверстие установки фиксирующего винта.

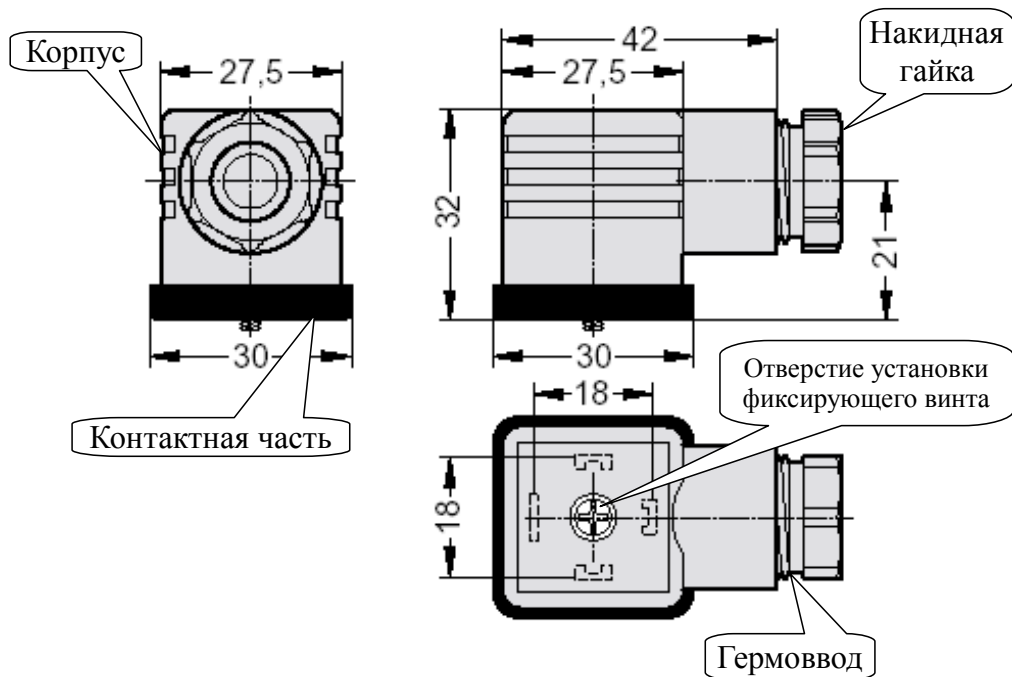


Рисунок 3 - Герморазъём DIN 43650, форма А
(соединитель электрический ISO 4400) с тремя контактами плюс заземляющий контакт

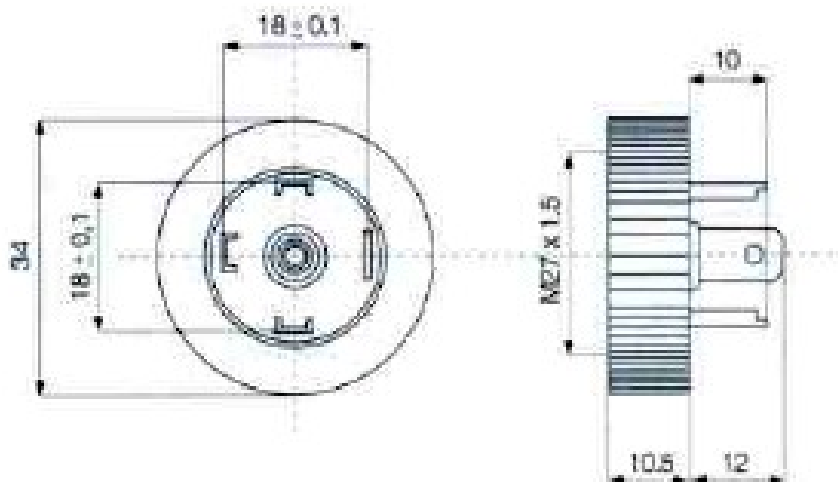


Рисунок 4 - База для герморазъёма DIN 43650, форма А круглая
(соединитель электрический ISO 4400) с тремя контактами плюс заземляющий контакт

Изм.	Лист	№ докум.	Подпись	Дата

АВДП.405500.004.01РЭ

Лист

13

– Пропустить соединительный кабель (соединение PG7 – кабель с наружным диаметром 4-6 мм.) через гермоввод разъёма и подключить его провода к контактам согласно маркировке («+24В» контакт 1, «Gnd» контакт 2, «А+» контакт 3, «В-» контакт $\frac{1}{2}$).

– Надеть контактную часть герморазъёма на базу. Надеть корпус герморазъёма на контактную часть и затянуть накидную гайку гермоввода, контролируя качество уплотнения. Вставить и завернуть фиксирующий винт.

7.3.2 Собрать схему внешних соединений ([Приложение С](#)).

7.4 Порядок работы.

7.4.1 Подать питание. Через несколько секунд преобразователь готов к работе с установленными ранее настройками. Метрологические характеристики обеспечиваются после прогрева преобразователя в течение 15 минут.

7.5 Заводские настройки указаны на наклейке преобразователя и в паспорте на преобразователь.

7.5.1 Код доступа к сервисному уровню «r 5t» установлен «1945».

7.5.2 Все преобразователи поставляются с установленным в «0000» кодом доступа (свободный доступ) к уровням «А. 1n» и «r 5». Для предотвращения несанкционированного изменения настроек рекомендуется службе КИПиА установить отличный от нуля код доступа ([Приложение Е](#), п. Е.6.5 и п. Е.6.6).

7.5.3 При необходимости, служба КИПиА может изменить и другие настройки преобразователя ([Приложение Е](#)).

8 Режимы работы преобразователя

Преобразователь имеет два режима работы: «Измерение» и «Настройка».

При включении питания преобразователь автоматически переходит в режим «Измерение» и работает по ранее настроенным параметрам.

8.1 Режим «Измерение».

В режиме «Измерение» преобразователь преобразует входной сигнал в цифровую форму для индикации, а также отвечает на запросы по локальной сети.

8.1.1 Назначение индикаторов в режиме «Измерение».

Четырёхразрядный индикатор служит для отображения значения измеряемого параметра.

Мигание отображаемого на индикаторе числа говорит о выходе измеряемого параметра за диапазон индикации, задаваемый пользователем через параметры «indH» и «indL».

Лист	АВДП.405500.004.01РЭ				
14		Изм.	Лист	№ докум.	Подпись

Появление мигающей надписи: $\approx \boxed{Hi} \approx$ или $\approx \boxed{Lo} \approx$ означает выход величины входного сигнала за диапазон отображения индикатора («-1999...9999» без учёта положения десятичной точки).

«RS» – единичный двухцветный индикатор связи (если цифровой интерфейс имеется в преобразователе):

- мигание «RS» зелёным цветом – связь по «Modbus» без ошибок;
- мигание «RS» красным цветом – ошибка связи.

8.1.2 Назначение кнопок в режиме «Измерение».

Одновременным нажатием кнопок \oplus и \ominus производится вход в режим «Настройка».

8.2 Режим «Настройка».

Для удобства в эксплуатации и защиты настроек предусмотрены три уровня режима «Настройка» (смотри Приложение E):

- уровень « $\Gamma 5$ » – восстановление заводских настроек и смена кода доступа к уровням « $\Gamma 5$ » и « $\Pi. 10$ »;
- уровень « $\Gamma 5$ » – задание параметров цифрового интерфейса,
- уровень « $\Pi. 10$ » – задание типа входного сигнала, диапазонов измерений и индикации, положения запятой на цифровом индикаторе, функции преобразования диапазона измерений в диапазон индикации, типа термочувствительного элемента и его параметров, диапазона преобразования, количества усредняемых измерений, ускорителя фильтра и порога срабатывания ускорителя фильтра.

Все установленные параметры хранятся в энергонезависимой памяти.

Если выход из режима «Настройка» произведён некорректно (например, отключение питания преобразователя), сохранение последнего вводимого параметра не производится.

					АВДП.405500.004.01РЭ	Лист
Изм.	Лист	№ докум.	Подпись	Дата		15

9 Протокол взаимодействия с ведущим устройством локальной сети

9.1 Протокол взаимодействия преобразователя (далее ВЕДОМЫЙ) и мастера сети (далее ВЕДУЩИЙ) регламентирует процедуры обмена информацией на физическом и канальном уровнях.

9.2 Преобразователь реализует необходимую часть функций протокола Modbus (RTU, ASCII) с учетом специфики преобразователя, которая описана в данном документе.

В преобразователях реализованы 7 функций и 14 подфункций функции «Диагностика» (Таблица 2).

Приложение F содержит описание функций.

9.3 Преобразователь, подключаемый к локальной сети, называется узлом сети и имеет адрес (от 1 до 247).

Преобразователи в сети пассивны, любой обмен данными инициируется мастером сети (ВЕДУЩИМ). Мастером может выступать компьютер или контроллер. Мастер передает преобразователям параметры настройки, команды управления и считывает текущие данные.

9.4 Скорость обмена данными может выбираться из ряда 1200, 2400, 4800, 9600, 19200, 38400, 57600, 115200 бит в секунду. Выбор скорости передачи может осуществляться путем формирования ВЕДУЩИМ специальной команды или с передней панели преобразователя в режиме его программирования.

9.5 Обмен данными ведется посылками из нескольких байт. Формат байта соответствует формату UART и приведен ниже:

СТАРТ-бит	D0 (младший)	D1	D2	D3	D4	D5	D6	D7 (старший)	P	СТОП-бит
0	0/1	0/1	0/1	0/1	0/1	0/1	0/1	0/1	0/1	1

Бит «P» представляет собой бит дополнения до чётности (нечётности) или стоп-бит в зависимости от конфигурации коммуникационного порта. Длина посылки составляет 11 бит.

9.6 Время между окончанием приема посылки от ВЕДУЩЕГО и началом выдачи ВЕДОМЫМ ответа не должно превышать 100 мс (тайм-аут).

ВЕДУЩИЙ не должен передавать запрос ни в один из подключенных к локальной сети преобразователей (а не только в данный преобразователь) до тех пор, пока не получен ответ на предыдущий запрос (кроме ширококвещательного) или пока не истек тайм-аут. Следующий запрос ВЕДОМОГО после ширококвещательного может быть передан не ранее чем через 100 мс после его завершения.

9.7 Если при приеме информации от ВЕДУЩЕГО произошла ошибка приёма стоп-бита или CRC-кода, запрос игнорируется и ответ не формируется. Логика работы преобразователя реинициализирует процедуру приёма очередной посылки.

Лист	АВДП.405500.004.01РЭ				
16		Изм.	Лист	№ докум.	Подпись

Таблица 2 - Функции Modbus, реализованные в преобразователях

Код функции	Код подфункции	Наименование функции / подфункции
3 (03h)		Чтение содержимого регистров хранения
6 (06h)		Запись в регистр
11 (0Bh)		Чтение содержимого счетчика коммуникационного порта
12 (0Ch)		Чтение протокола коммуникационного порта
16 (10h)		Запись в группу регистров
17 (11h)		Чтение идентификатора ВЕДОМОГО устройства
08 (08h) Диагностика	0 (00h)	Возврат данных запроса
	1 (01h)	Перезапустить опции настройки коммуникационного порта
	2 (02h)	Возврат содержимого регистра диагностики
	3 (03h)	Изменить входной разделитель ASCII сообщений
	4 (04h)	Установить режим "Только прослушивание"
	10 (0Ah)	Очистить счетчики и регистр диагностики
	11 (0Bh)	Вернуть содержимое счетчика сообщений шины
	12 (0Ch)	Вернуть содержимое счетчика ошибок коммуникационного порта
	13 (0Dh)	Вернуть содержимое счетчика исключительных ответов шины
	14 (0Eh)	Вернуть содержимое счетчика сообщений ведомого устройства
	15 (0Fh)	Вернуть содержимое счетчика безответных сообщений
	16 (10h)	Вернуть содержимое НАК-счетчика ведомого устройства
	17 (11h)	Вернуть содержимое счетчика занятости ведомого устройства
18 (12h)	Вернуть содержимое счетчика недопустимых символов ведомого	

Примечания

1 Функции 6 и 16 поддерживают широковещательную запись (адрес 0), что можно использовать для групповой смены параметров обмена (скорость, паритет) через интерфейс, а также индивидуальной смены адреса (команды групповой смены адреса игнорируются).

2 При широковещательной записи ответ в соответствии со стандартом не формируется. При записи с конкретным указанным адресом преобразователя в случае модификации адреса, скорости или паритета ответ формируется со старыми параметрами (т.е. со старым адресом, на старой скорости и со старым признаком паритета), а весь последующий обмен должен осуществляться с новыми параметрами.

9.8 Ни одно сообщение, отправляемое в адрес преобразователя, не может быть длиннее 255 байт, включая адрес узла и CRC-код. Сообщения большей длины игнорируются преобразователем и ответ не формируется.

9.9 Если запрос успешно принят, но преобразователь по каким-либо причинам не может выполнить команду, предписываемую этим запросом, формируется исключительный ответ (Таблица 3).

					АВДП.405500.004.01РЭ	Лист
						17
Изм.	Лист	№ докум.	Подпись	Дата		

Формирование исключительного ответа производится при получении ВЕДОМЫМ команды с недопустимым для данного преобразователя адресом или данными.

Формат исключительного ответа:

Адрес	Функция + 80h	Исключительный код	CRC (2 байта)
-------	---------------	--------------------	---------------

Поле функции повторяет функцию запроса ВЕДУЩЕГО, но в старшем бите содержится «1».

Таблица 3 - Исключительные ответы

Код	Наименование	Пояснение
01	Недопустимая функция (ILLEGAL FUNCTION)	Код указанной в запросе функции недопустим для данного ведомого устройства.
02	Недопустимый адрес данных (ILLEGAL DATA ADDRESS)	В запросе указан недопустимый для данного ведомого устройства адрес данных.
03	Недопустимое значение (ILLEGAL DATA VALUE)	Величина, указанная в поле данных запроса, является недопустимой для данного ведомого устройства.
04	Ошибка ведомого устройства (SLAVE DEVICE FAILURE)	Во время попытки выполнения ведомым устройством запрошенных действий возникла неисправимая ошибка.
05	Задержка тайм-аута (ACKNOWLEDGE)	Ведомое устройство приняло запрос, но его обработка требует длительного времени. Ответ формируется для предотвращения тайм-аута в ведущем устройстве. После завершения обработки запроса ведомым устройством ведущее устройство может получить запрашиваемые данные.
06	Ведомое устройство занято (SLAVE DEVICE BUSY)	Ведомое устройство занято длительной обработкой команды. Ведущее устройство может получить запрашиваемые данные после прекращения ведомым устройством выполняемых операций.
07	Невыполнимая функция (NEGATIVE ACKNOWLEDGE)	Ведомое устройство не может выполнить указанную в запросе функцию. Этот код включается в исключительные ответы на неудачные запросы с кодами функций 13 или 14 (dec). Для уточнения ситуации ведущее устройство должно выполнить диагностирование ведомого устройства.
08	Ошибка четности памяти (MEMORY PARITY ERROR)	Ведомое устройство пытается прочитать данные из расширенной памяти, но обнаруживает ошибку четности. Ведущее устройство может сделать новую попытку отправки запроса ведомому устройству.

9.10 Для вычисления циклического избыточного контрольного кода (CRC-кода) используется алгоритм, рекомендованный фирмой Modicon.

9.11 Более подробную информацию по протоколу Modbus можно получить на сайтах:

<http://www.modbus.org>

<http://www.modicon.com/openmbus>

Лист	АВДП.405500.004.01РЭ				
18		Изм.	Лист	№ докум.	Подпись

10 Регистры преобразователя

10.1 Преобразователь поддерживает следующие параметры интерфейса:

- скорость обмена данными:
1200, 2400, 4800, 9600, 19200, 38400, 57600, 115200 бит/с;
- контроль чётности, нечётности или отсутствие контроля;
- формат сообщений RTU или ASCII;
- адрес устройства в сети от 1 до 247;
- максимальная длина посылки Modbus 255 байт.

10.2 При выпуске из производства установлены следующие параметры интерфейса:

- скорость обмена 9,6 Кбит/с;
- контроль чётности отключен;
- количество стоп-битов 2;
- формат сообщений RTU;
- адрес преобразователя 1.

10.3 Область регистровой памяти, предназначенная для чтения и записи информации, включает в себя 181 регистр, в том числе зарезервированные для модернизации преобразователя регистры (Таблица 4). Для чтения доступны все эти регистры (кроме зарезервированных), а для записи только их часть.

Таблица 4 содержит следующие обозначения:

r – регистр доступен только для чтения;

r/wX – регистр доступен для чтения, а запись в данный регистр разрешена при условии, что бит «X» в регистре 0006h установлен в «1» (установка этих битов возможна только с пульта преобразователя, а сброс — как с пульта, так и по сети);

h – символ, стоящий в конце цифровых выражений, означает шестнадцатеричный формат отображения представленных величин.

Результат измерения температуры, минимальный и максимальный пороги температуры представлены четырёхбайтными числами в формате float4 (Float Single Format по IEEE-754), размещёнными в регистрах по принципу big-Endian (старший первый). Например, измеренная преобразователем температура 7.63 °C = 40F428F6h, представлена как 40F4h в регистре B0h и 28F6h в регистре B1h.

f2 – регистр содержит значение в формате с плавающей точкой, доступное для записи только по функции 16 в два регистра одновременно. При попытке записи одновременно с другими регистрами будет получен исключительный ответ.

Таблица 4 - Регистровая карта

Номер регистра	Описание	Доступ	Функции доступа	Допустимые значения	Примечание
0000h	Частота передачи « <i>bAud</i> »	r/w1	3,4,6,16	0000h-0007h 1-7	0000h – 1200 бит/с 0001h – 2400 бит/с 0002h – 4800 бит/с 0003h – 9600 бит/с 0004h – 19200 бит/с 0005h – 38400 бит/с 0006h – 57600 бит/с 0007h – 115200 бит/с
0001h	Контроль « <i>Par</i> »	r/w1	3,4,6,16	0000h-0003h 0-3	0000h – выключен 0001h – выключен 0002h – чётности 0003h – нечётности
0002h	Протокол « <i>Prot</i> »	r/w1	3,4,6,16	0000h, 0001h 0, 1	0000h – Modbus RTU 0001h – Modbus ASCII
0003h	Сетевой адрес преобразователя « <i>Adr</i> »	r/w1	3,4,6,16	0001h-00F7h 1-247	
0004h	Разделительный символ для ASCII « <i>SEP</i> »	r/w1	3,4,6,16	0000h-00FFh 0-255	Только для Modbus ASCII ¹⁾
0005h	Положение десятичной точки « <i>dP</i> »	r/w2	3,4,6,16	0000h-0004h 0-4	0 - « <i>□</i> » 1 - « <i>□.</i> » 2 - « <i>□.□</i> » 3 - « <i>□.□□</i> » 4 - « <i>□.□□□</i> »
0006h	Разрешение доступа к настройкам « <i>rSEN</i> »	r/w1	3,4,6,16	0000h можно только запретить доступ ко всем настройкам	бит 0 – настройки уровня « <i>SEt</i> » (метрологические) бит 1 – настройки « <i>rS</i> » бит 2 – настройки « <i>Aln</i> »
0007h-006Fh	Зарезервировано				
0070h, 0071h	Служебный				
0072h, 0073h	Зарезервировано				
0074h, 0075h	Служебный				
0076h, 0077h	Служебный				
0078h, 0079h	Зарезервировано				

Номер регистра	Описание	Доступ	Функции доступа	Допустимые значения	Примечание
007Ah, 007Bh	Сопротивление терморезистора при 0 °С « <i>r t 0</i> »	r/w2 f2	3,4,16	42200000h- 45098000h 40-2200	Число в формате float4, в омах
007Ch, 007Dh	Минимальное значение измеряемой величины для пересчета в значение индикации « <i>inPL</i> »	r/w2 f2	3,4,16	C4F9E000h- 461C3C00h -1999...+9999	Число в формате float4. Только для режимов измерения 0, 1 и 2 (см. регистр 0084h), для диапазона измерений 0 и 1 (см. регистр 0089h) ¹⁾
007Eh, 007Fh	Максимальное значение измеряемой величины для пересчета в значение индикации « <i>inPH</i> »	r/w2 f2	3,4,16	C4F9E000h- 461C3C00h -1999...+9999	Число в формате float4. Только для режимов измерения 0, 1 и 2 (см. регистр 0084h), для диапазона измерений 0 и 1 (см. регистр 0089h) ¹⁾
0080h, 0081h	Значение индикации для минимального значения измеряемой величины « <i>indL</i> »	r/w2 f2	3,4,16	C4F9E000h- 461C3C00h -1999...+9999	Число в формате float4. Только для режимов измерения 0, 1 и 2 (см. регистр 0084h) ¹⁾
0082h, 0083h	Значение индикации для максимального значения измеряемой величины « <i>indH</i> »	r/w2 f2	3,4,16	C4F9E000h- 461C3C00h -1999...+9999	Число в формате float4. Только для режимов измерения 0, 1 и 2 (см. регистр 0084h) ¹⁾
0084h	Режим измерения преобразователя (тип входного сигнала) « <i>t iP</i> »	r/w2	3,4,6	0000h-0005h 0-5	0 - измерение напряжения; 1 - измерение сопротивления; 2 - измерение температуры терморезистором; 3 - измерение температуры термопарой; 4 - измерение температуры свободных концов термопары
0085h- 0087h	Зарезервировано				
0088h	Функция преобразования входного сигнала « <i>Func</i> »	r/w2	3,4,6,16	0000h-0001h 0-1	0 - линейное преобразование; 1 - извлечение квадратного корня

Номер регистра	Описание	Доступ	Функции доступа	Допустимые значения	Примечание
0089h	Диапазон измерений входного сигнала « <i>SCAL</i> »	r/w2	3,4,6,16	0000h-0005h 0-5	Только для режимов измерения 0 и 1: ¹⁾ 0 - отображение измеренной величины без изменений; 1 - пересчет измеренной величины по заданным пользователем пределам измеренного сигнала (регистры 7C:7D и 7E:7F). Только для режима измерения 0: 2,3,4,5 - пересчет измеренной величины по жестко заданным пределам измеренного сигнала: 2 - (-1... 1)В 3 - (0... 0,1)В 4 - (0... 1)В 5 - (0... 2)В
008Ah	Схема подключения резистора (терморезистора) « <i>ScH</i> »	r/w2	3,4,6,16	0000h-0001h 0-1	Только для режимов измерения 2 и 3: ¹⁾ 0 - четырёхпроводная или двухпроводная; 1 - трёхпроводная.
008Bh	Компенсация температуры свободных концов термопары « <i>c.I.c</i> »	r/w2	3,4,6,16	0000h-0001h 0-1	Только для режима измерения 4: ¹⁾ 0 - выключена; 1 - включена
008Ch	Тип сенсора « <i>SEnS</i> »	r/w2	3,4,6,16	0000h-000Ch 0-12	Только для режимов измерения 2 и 3: ¹⁾ тип - реж.2 реж.3 0 - Pt A1 1 - Pt` A2 2 - Cu A3 3 - Cu` B 4 - Ni E 5 - J 6 - K 7 - L 8 - M 9 - N 10 - R 11 - S 12 - T
008Dh	Время усреднения « <i>F iLE</i> »	r/w2	3,4,6,16	0000h-001Eh 0-30	

Номер регистра	Описание	Доступ	Функции доступа	Допустимые значения	Примечание
008Eh-00AEh	Зарезервировано				
00AFh	Код ошибки	r	3,4	0000h...000Fh 0-15	Перечень кодов ошибок: смотри Приложение D
00B0h, 00B1h	Результат измерения в единицах индикации	r	3,4	00000000h-FFFFFFFFh	Число в формате float4
00B2h-00B4h	Зарезервировано				

¹⁾ В других режимах регистр не используется

11 Возможные неисправности и способы их устранения

Неисправности	Вероятная причина	Способ устранения
Ложные показания индикатора	1. Неисправность входных цепей 2. Входной сигнал превышает максимально допустимое значение	Проверить правильность подключения (смотри Приложение C)
Не светится индикатор	Отсутствует электропитание	Проверить фиксацию разъёма Проверить цепи питания

12 Техническое обслуживание

12.1 Преобразователи подлежат первичной и периодической калибровке, а также калибровке после ремонта с использованием схем соединений ([Приложение H](#)). Калибровка производится по методике, изложенной в настоящем руководстве ([Приложение G](#)).

Рекомендуемый межкалибровочный интервал – два года.

12.2 Техническое обслуживание преобразователя заключается в контроле целостности электрических соединений, а также настройке входных и выходных сигналов, если погрешность преобразователя не соответствует значениям, указанным в п. 3.1 .

12.3 Настройка входных и выходных сигналов осуществляется по методике, изложенной в Инструкции по настройке [АВДП.405100.006.02ИН](#)», которую можно запросить у предприятия-изготовителя.

					АВДП.405500.004.01РЭ	Лист
Изм.	Лист	№ докум.	Подпись	Дата		23

13 Маркировка, упаковка, транспортирование и хранение

13.1 На наклейке под прозрачной крышкой преобразователя (если он в корпусе) должно быть нанесено:

- условное обозначение преобразователя;
- наименование или товарный знак предприятия-изготовителя.

13.2 На наклейке, укрепленной на задней стенке преобразователя, должно быть нанесено:

- условное обозначение преобразователя;
- наименование и торговый знак предприятия-изготовителя;
- тип термочувствительного элемента (НСХ) - заводская настройка, и место для записи пользовательской настройки;
- порядковый номер и год выпуска;
- маркировка для внешних соединений;
- код степени защиты от пыли и воды IP65 для НПТ-1ЦМ, IP54 для НПТ-2ЦМ.

13.3 Преобразователь и документация помещаются в чехол из полиэтиленовой плёнки и укладываются в картонные коробки.

13.4 Преобразователи транспортируются всеми видами закрытого транспорта, в том числе воздушным, в отапливаемых герметизированных отсеках в соответствии с правилами перевозки грузов, действующими на данном виде транспорта.

Транспортирование преобразователей осуществляется в деревянных ящиках или картонных коробках, допускается транспортирование преобразователей в контейнерах.

Способ укладки преобразователей в ящики должен исключать их перемещение во время транспортирования.

Во время погрузочно-разгрузочных работ и транспортирования, ящики не должны подвергаться резким ударам и воздействию атмосферных осадков.

Срок пребывания преобразователей в соответствующих условиях транспортирования – не более шести месяцев.

13.5 Преобразователи могут храниться как в транспортной таре, так и без упаковки. Хранение преобразователей в упаковке должно соответствовать условиям 2(С) по ГОСТ 15150, а без упаковки хранить на стеллажах по условиям хранения 1(Л).

14 Гарантии изготовителя

14.1 Изготовитель гарантирует соответствие преобразователя требованиям технических условий при соблюдении потребителем условий эксплуатации, транспортирования и хранения, установленных настоящим РЭ.

14.2 Гарантийный срок эксплуатации устанавливается 24 месяца со дня ввода в эксплуатацию, но не более 30 месяцев со дня отгрузки потребителю.

Лист	АВДП.405500.004.01РЭ				
24		Изм.	Лист	№ докум.	Подпись

14.3 В случае обнаружения потребителем дефектов при условии соблюдения им правил эксплуатации, хранения и транспортирования в течение гарантийного срока, предприятие-изготовитель безвозмездно ремонтирует или заменяет преобразователь.

15 Сведения о рекламациях

При отказе в работе или неисправности преобразователя по вине изготовителя неисправный преобразователь с указанием признаков неисправностей и соответствующим актом направляется в адрес предприятия-изготовителя:

600016, г. Владимир, ул. Б. Нижегородская, д. 77,
ЗАО «НПП «Автоматика»,
тел.: (4922) 47-52-90, факс: (4922) 21-57-42.
e-mail: market@avtomatica.ru <http://www.avtomatica.ru>

Все предъявленные рекламации регистрируются.

					АВДП.405500.004.01РЭ	<i>Лист</i>
<i>Изм.</i>	<i>Лист</i>	<i>№ докум.</i>	<i>Подпись</i>	<i>Дата</i>		25

Приложение А
Габаритные и монтажные размеры

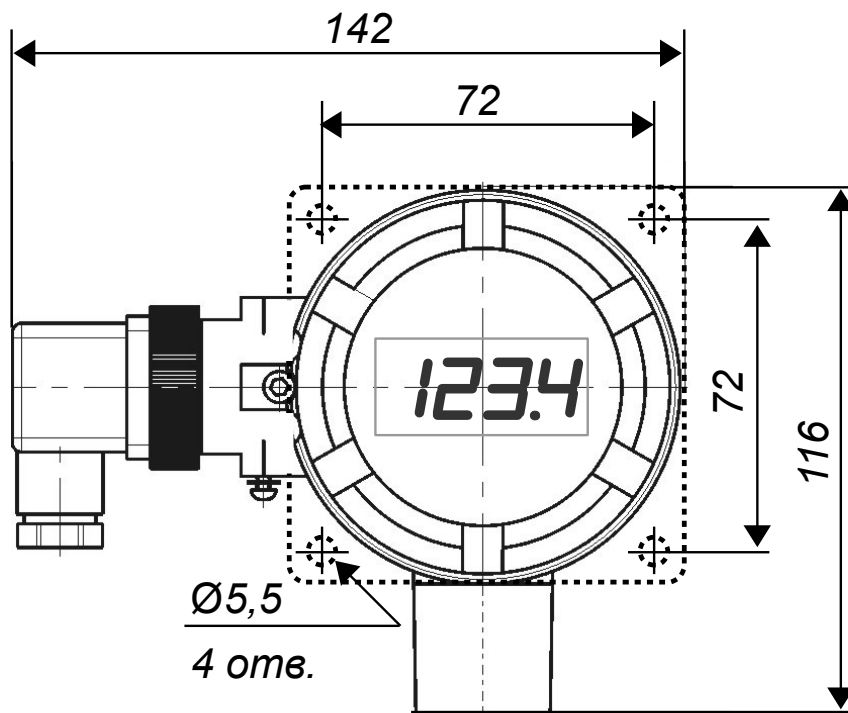


Рисунок А.1

НПТ-хЦМ.ВИ.х.ГР

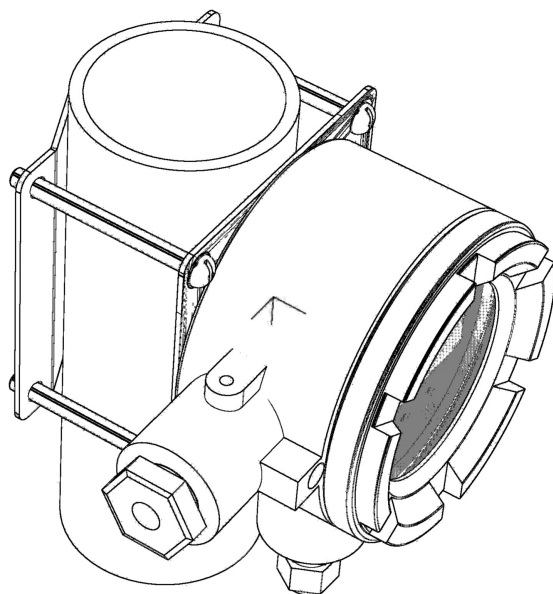


Рисунок А.2 - Монтаж НПТ-хЦМ.ВИ на трубу

Лист	АВДП.405500.004.01РЭ				
26		Изм.	Лист	№ докум.	Подпись

Приложение В

Расположение органов управления и соединительных клемм

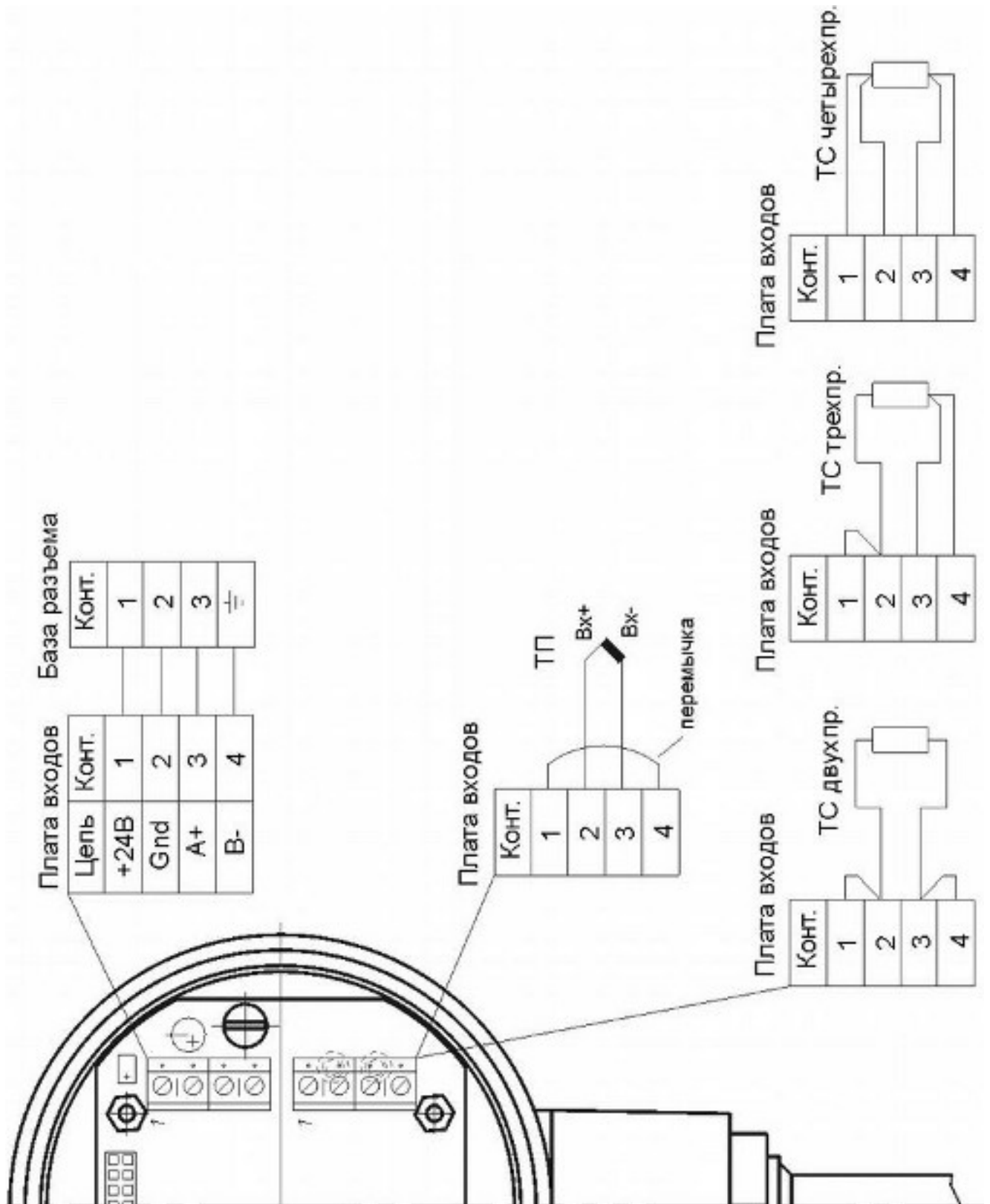


Рисунок В.1 - Расположение клемм на плате входов (нижней плате)
измерительного преобразователя НПТ-1ЦМ.ВИ, НПТ-2ЦМ.ВИ

Изм.	Лист	№ докум.	Подпись	Дата

АВДП.405500.004.01РЭ

Лист

27

Окончание приложения В

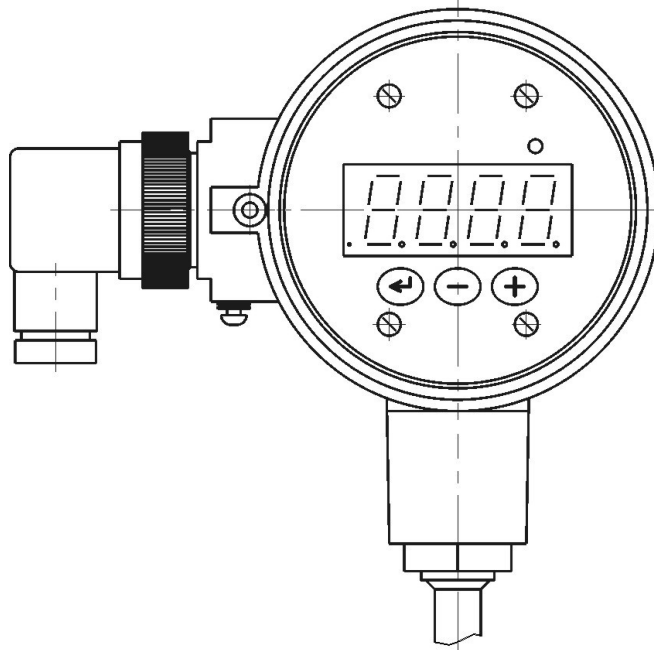
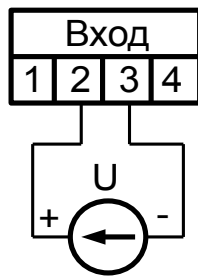


Рисунок В.2 - Расположение органов управления (крышка снята)
на верхней плате измерительного преобразователя НПТ-1ЦМ.ВИ, НПТ-2ЦМ.ВИ

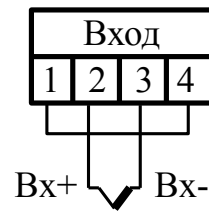
Лист	АВДП.405500.004.01РЭ				
28		Изм.	Лист	№ докум.	Подпись

Приложение С

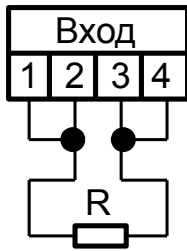
Схемы внешних соединений



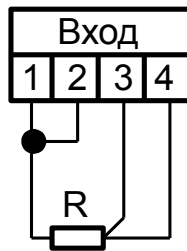
а) подключение напряжения



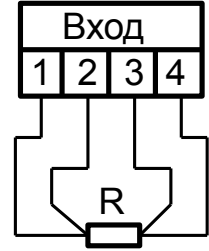
б) подключение термопары



в) 2-проводное подключение сопротивления или ТС

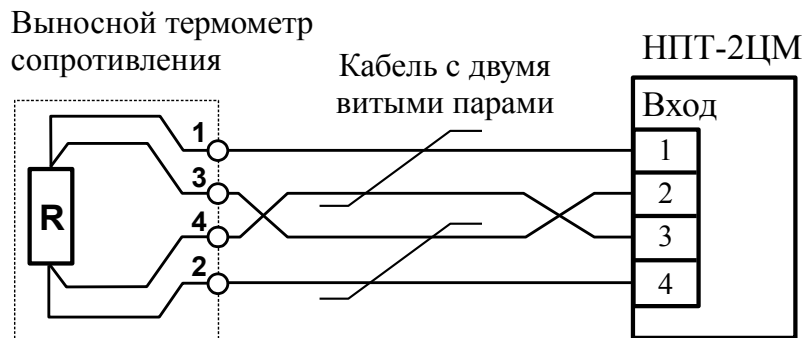


г) 3-проводное подключение сопротивления или ТС

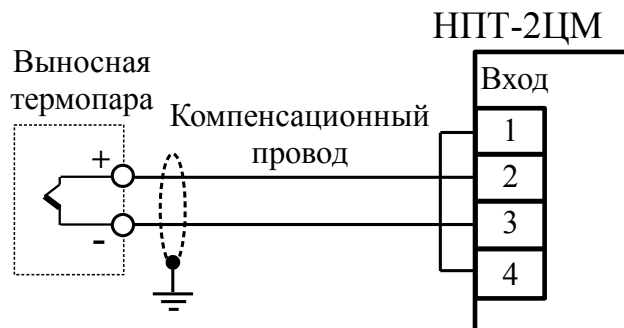


д) 4-проводное подключение сопротивления или ТС

Рисунок С.1 - Подключение входных сигналов и термочувствительных элементов к НПТ-1ЦМ



а) 4-проводное подключение выносного ТС



б) подключение выносной ТП компенсационным проводом

Рисунок С.2 - Подключение выносных датчиков к НПТ-2ЦМ

Изм.	Лист	№ докум.	Подпись	Дата

АВДП.405500.004.01РЭ

Лист

29

Окончание приложения С

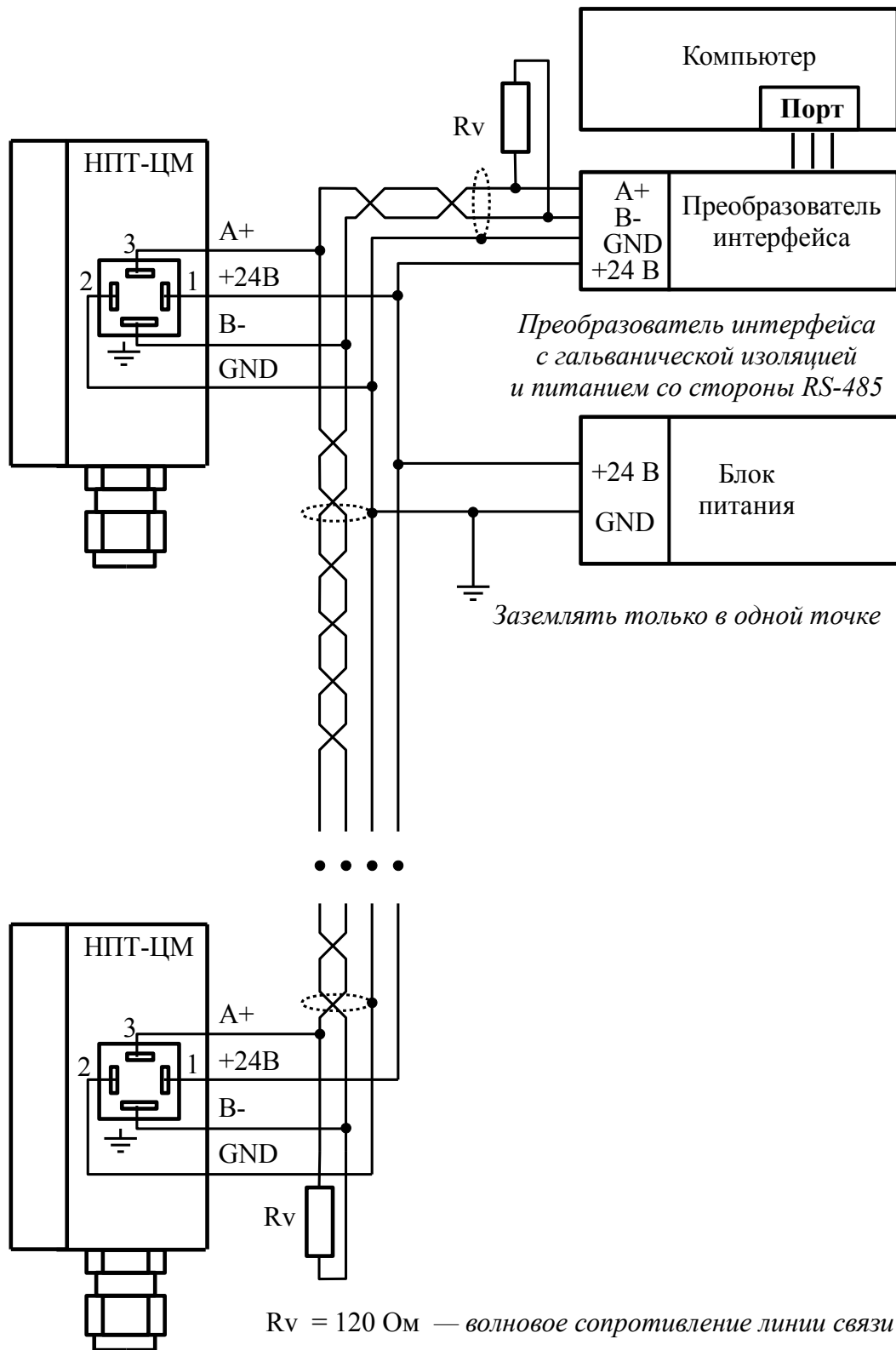


Рисунок С.3 - Включение преобразователей в локальную сеть

Приложение Д
Возможные ошибки

Индикация	Код	Причина
Err1	01h	- внутренняя ошибка связи цифровой и аналоговой частей преобразователя
Err2	02h	- короткое замыкание входной цепи преобразователя (в режиме измерения сопротивления)
Err3	03h	- обрыв датчика сопротивления или превышение напряжения во входной цепи преобразователя
Err4	04h	- короткое замыкание ($R < 1 \text{ Ом}$) датчика ТСК
Err5	05h	- обрыв ($R > 1,5 \text{ кОм}$) датчика ТСК
Err6	06h	- входной сигнал за пределами диапазона измерений

					АВДП.405500.004.01РЭ	Лист
Изм.	Лист	№ докум.	Подпись	Дата		31

Приложение Е Режим «Настройка»

Е.1 Назначение кнопок в режиме «Настройка».

- ⊕ - к следующему пункту меню, увеличение цифры;
- ⊖ - к предыдущему пункту меню, вправо по позициям цифр;
- ↻ - вправо по меню, выбор и влево по меню с фиксацией.

Е.2 Алгоритм ввода числовых значений.

Для выбора нужного разряда нажимать ⊖, при этом мигающий разряд индикатора будет смещаться вправо:

vw
□□□□
^ll

Для изменения значения данного разряда нажимать ⊕, при этом значение разряда будет увеличиваться от «0» до «9» циклически (0, 1, ..., 9, 0, 1, и т.д.). При изменении старшего разряда значение меняется от «-1» до «9» (если это допускается для данной уставки). Изменение значения любого из разрядов не влияет на остальные разряды, если только значение числа на индикаторе не превышает максимально возможного значения данной уставки.

Е.3 Вход в меню выбора уровня настройки осуществляется из режима «Измерение» одновременным нажатием кнопок ⊕ и ⊖ (расположение кнопок смотри Приложение В, Рисунок В.2).

При этом на индикаторе появится надпись r5.

Е.3.1 Выбрать нужный уровень настройки кнопкой ⊕ или ⊖:

A.in - уровень конфигурации аналогового входа;

r5 - уровень настройки параметров интерфейса;

rSt - сервисный уровень (восстановление заводских настроек и смена кода доступа к уровням «A.in» и «r5»).

Для входа в выбранный пункт меню нажать кнопку ↻. При этом на индикаторе появится приглашение ввести код доступа для данного уровня:

w
□□□□ - четыре нуля, левый мигает.
ll

Примечание - Если код доступа к данному уровню настройки установлен «0000», то вход в соответствующий уровень настройки будет производиться без запроса кода доступа, на индикаторе сразу появится первый пункт меню. Предприятием-изготовителем установлены коды доступа к уровням «A.in», «rS», равные «0000», а к уровню «rSt» - «1945».

Кнопками ⊕ и ⊖ ввести код доступа.

Подтвердить код, нажав на кнопку ↻. Если код доступа введён неправильно, то преобразователь возвращается в режим «Измерение». Если код правильный, то на индикаторе высветится первый пункт меню данного уровня.

Е.4 Конфигурация аналогового входа «А. 1П».

Е.4.1 Настройки данного уровня могут быть доступны через последовательный интерфейс (смотри п. Е.5.9).

Е.4.2 Вход в меню конфигурации аналогового входа «А. 1П» производится в соответствии с п. Е.3.1.

Е.4.3 В меню конфигурации аналогового входа кнопкой ⊕ или ⊖ выбрать нужный пункт:

- задание положения десятичной точки на индикаторе;

- задание числа усредняемых измерений;

- задание типа входного сигнала;

- задание диапазона (шкалы) измерений напряжения «U» или сопротивления «R»;

- задание нижнего предела диапазона измерений напряжения «U» или сопротивления «R» в режиме его свободного изменения «FrEE»;

- задание верхнего предела диапазона измерений напряжения «U» или сопротивления «R» в режиме его свободного изменения «FrEE»;

- задание нижнего предела диапазона индикации напряжения «U» или сопротивления «R» (кроме режима «AS. IS»);

- задание верхнего предела диапазона индикации напряжения «U» или сопротивления «R» (кроме режима «AS. IS»);

- задание функции преобразования диапазона измерений в диапазон индикации напряжения «U», сопротивления «R» (кроме режима «AS. IS»);

- выбор термочувствительного элемента для «Rt» или «tc»;

- задание сопротивления ТС при 0 °С для «Rt»;

- выбор схемы подключения резистора «R» или терморезистора «Rt»;

- включение/отключение компенсации температуры свободных концов термопары для «tc».

Нажать кнопку ⊙ для входа в выбранный пункт меню, при этом на индикаторе появится первый пункт следующего меню.

Примечание - Наличие или отсутствие пунктов меню связано с выбранным типом входного сигнала «tIP» и диапазоном измерений «SCAL».

Е.4.4 Задание положения десятичной точки на индикаторе «dP».

В меню задания конфигурации аналогового входа (п. Е.4.3) нажимать ⊖ или ⊕ до появления на индикаторе: .

Нажать кнопку ⊙, при этом на индикаторе появится отображение ранее сохранённого положения десятичной точки, например: .

Кнопкой ⊖ или ⊕ выбрать нужное положение:

, , , , или .

Для выхода из меню нажать кнопку ⊙.

Е.4.5 Задание числа усредняемых измерений «F ILE».

В меню задания конфигурации аналогового входа (п. Е.4.3) нажимать ⊖ или ⊕ до появления на индикаторе: **F ILE** .

Нажать кнопку ⬅, при этом на индикаторе появится ранее сохранённое значение числа усредняемых измерений, например: **0005** .

Кнопками ⊖ и ⊕ задать требуемое значение (от нуля до 30). Для выхода с сохранением изменений нажать кнопку ⬅.

Е.4.6 Задание типа входного сигнала «E IP».

В меню задания конфигурации аналогового входа (п. Е.4.3) нажимать ⊖ или ⊕ до появления на индикаторе: **E IP** .

Нажать кнопку ⬅, при этом на индикаторе появится отображение ранее сохранённого типа входного сигнала, например: **гE** .

Кнопкой ⊖ или ⊕ выбрать нужный тип:

U - напряжение постоянного тока,

г - сопротивление постоянному току,

гE - преобразователь сопротивления,

Eс - термопара,

с.дE - датчик температуры свободных концов термопары (ТСК).

Для выхода с сохранением изменений нажать кнопку ⬅.

Е.4.7 Задание диапазона (шкалы) измерений напряжения или сопротивления «SCAL».

В меню задания конфигурации аналогового входа (п. Е.4.3) нажимать ⊖ или ⊕ до появления на индикаторе: **SCAL** .

Нажать кнопку ⬅, при этом на индикаторе появится отображение ранее сохранённого диапазона входного сигнала, например: **0-2** .

Кнопкой ⊖ или ⊕ выбрать нужный диапазон:

для напряжения:	для сопротивления:
0-2 - от 0 до 2 В	FrEE - задаётся пользователем AS.15 - индикация в омах
0-1 - от 0 до 1 В	
0-0.1 - от 0 до 0,1 В	
4-1 - от минус 1 до плюс 1 В	
FrEE - задаётся пользователем	
AS.15 - индикация в вольтах	

Для выхода с сохранением изменений нажать кнопку ⬅.

Е.4.8 Задание нижнего предела диапазона измерений напряжения или сопротивления « *inP.L* » в режиме его свободного изменения « *FrEE* ».

В меню задания конфигурации аналогового входа (п. Е.4.3) нажимать ⊖ или ⊕ до появления на индикаторе: inP.L . Данный пункт появляется в меню, только когда задан режим свободного изменения диапазона входного сигнала « *FrEE* ».

Нажать кнопку ⊕, при этом на индикаторе появится ранее сохранённое значение нижнего предела диапазона в единицах измерения заданного входного сигнала, например: 0500 .

Кнопками ⊖ и ⊕ ввести новое значение нижнего предела диапазона. Возможные значения от «-1999» до «9999» без учёта положения запятой.

Для выхода с сохранением изменений нажать кнопку ⊕.

Е.4.9 Задание верхнего предела диапазона измерений напряжения или сопротивления « *inP.H* » в режиме его свободного изменения « *FrEE* ».

В меню задания конфигурации аналогового входа (п. Е.4.3) нажимать ⊖ или ⊕ до появления на индикаторе: inP.H . Данный пункт появляется в меню, только когда задан режим свободного изменения диапазона входного сигнала « *FrEE* ».

Нажать кнопку ⊕, при этом на индикаторе появится ранее сохранённое значение верхнего предела диапазона в единицах измерения заданного входного сигнала, например: 1500 .

Кнопками ⊖ и ⊕ ввести новое значение верхнего предела диапазона. Возможные значения от «-1999» до «9999» без учёта положения запятой.

Для выхода с сохранением изменений нажать кнопку ⊕.

Е.4.10 Задание нижнего предела диапазона индикации напряжения, тока или сопротивления « *indL* » (кроме режима индикации в единицах измерения « *AS. i5* »).

В меню задания конфигурации аналогового входа (п. Е.4.3) нажимать ⊖ или ⊕ до появления на индикаторе: indL . Данный пункт не появляется в меню, когда задан режим индикации в единицах измерения « *AS. i5* ».

Нажать кнопку ⊕, при этом на индикаторе появится ранее сохранённое значение нижнего предела диапазона в единицах измерения заданного входного сигнала, например: 0500 .

Кнопками ⊖ и ⊕ ввести новое значение нижнего предела диапазона. Возможные значения от «-1999» до «9999» без учёта положения запятой.

Для выхода с сохранением изменений нажать кнопку ⊕.

Е.4.11 Задание верхнего предела диапазона индикации напряжения или сопротивления «*indH*» (кроме режима индикации в единицах измерения «*AS.15*»).

В меню задания конфигурации аналогового входа (п. Е.4.3) нажимать ⊖ или ⊕ до появления на индикаторе: **indH** . Данный пункт не появляется в меню, когда задан режим индикации в единицах измерения «*AS.15*».

Нажать кнопку ↻, при этом на индикаторе появится ранее сохранённое значение верхнего предела диапазона в единицах измерения заданного входного сигнала, например: **1500** .

Кнопками ⊖ и ⊕ ввести новое значение верхнего предела диапазона. Возможные значения от «-1999» до «9999» без учёта положения запятой.

Для выхода с сохранением изменений нажать кнопку ↻.

Е.4.12 Задание функции преобразования диапазона измерений в диапазон индикации напряжения, тока или сопротивления «*Func*» (кроме режима индикации в единицах измерения «*AS.15*»).

В меню задания конфигурации аналогового входа (п. Е.4.3) нажимать ⊖ или ⊕ до появления на индикаторе: **Func** . Данный пункт не появляется в меню, когда задан режим индикации в единицах измерения «*AS.15*».

Нажать кнопку ↻, при этом на индикаторе появится ранее сохранённое значение функции преобразования, например: **LinE** .

Кнопкой ⊖ или ⊕ выбрать новое значение функции преобразования:

LinE - линейное преобразование;

SqrE - преобразование с корнеизвлечением.

Для выхода с сохранением изменений нажать кнопку ↻.

Е.4.13 Выбор термочувствительного элемента «*SEN5*» для типов входного сигнала «*rE*» или «*tC*».

В меню задания конфигурации аналогового входа (п. Е.4.3) нажимать ⊖ или ⊕ до появления на индикаторе: **SEN5** . Данный пункт появляется в меню, только когда задан тип входного сигнала «*rE*» или «*tC*».

Нажать кнопку ↻, при этом на индикаторе появится ранее сохранённый термочувствительный элемент, например: **Cu** .

Кнопками ⊖ и ⊕ выбрать новый термочувствительный элемент:

для « <i>tC</i> », термопара по ГОСТ Р 8.585:		для « <i>rE</i> », термопреобразователь сопротивления по ГОСТ 6651:	
A1 - А-1 (ТВР)	L - L (ТХК)	PE - платина (ТСП) $\alpha = 0,00385 \text{ } ^\circ\text{C}^{-1}$	
A2 - А-2 (ТВР)	M - М (ТМК)	PE' - платина (ТСП) $\alpha = 0,00391 \text{ } ^\circ\text{C}^{-1}$	
A3 - А-3 (ТВР)	N - N (ТНН)	Cu - медь (ТСМ) $\alpha = 0,00426 \text{ } ^\circ\text{C}^{-1}$	
B - В (ТПР)	R - R (ТПП)	Cu' - медь (ТСМ) $\alpha = 0,00428 \text{ } ^\circ\text{C}^{-1}$	
E - Е (ТХКн)	S - S (ТПП)	NI - никель (ТСН) $\alpha = 0,00617 \text{ } ^\circ\text{C}^{-1}$	
J - J (ТЖК)	T - Т (ТМК)		
K - К (ТХА)			

Для выхода с сохранением изменений нажать кнопку ↻.

Е.4.14 Задание значения сопротивления ТС при 0 °С « r_{t0} » (только когда задан тип входного сигнала « r_{t0} »).

В меню задания конфигурации аналогового входа (п. Е.4.3) нажимать \ominus или \oplus до появления на индикаторе: r_{t0} . Данный пункт появляется в меню, когда задан тип входного сигнала « r_{t0} » - термопреобразователь сопротивления (ТС).

Нажать кнопку \leftarrow , при этом на индикаторе появится отображение ранее сохранённого положения десятичной точки для « r_{t0} », например: 0.0 .

Кнопкой \ominus или \oplus выбрать нужное положение:

0.0000 , 0.000 , 0.00 , 0.0 или 0 .

Нажать кнопку \leftarrow , при этом на индикаторе появится ранее сохранённое значение сопротивления ТС при 0°С в омах, например: 1000.0 .

Примечание - Появление надписей H_1 или L_0 означает, что сохранённое значение не может быть отображено с действующим положением десятичной точки. Нажмите \ominus и вводите новое значение.

Кнопками \ominus и \oplus ввести новое значение сопротивления ТС при 0 °С. Допустимые значения от 40 до 2000. При $0 < r_{t0} < 40$ снижается точность измерений. При $2000 < r_{t0} < 6000$ сокращается диапазон измерений (сверху).

Для повышения точности измерений рекомендуется вводить не номинальное, а измеренное эталонным омметром значение сопротивления подключённого ТС при 0 °С.

Для выхода с сохранением изменений нажать кнопку \leftarrow .

Е.4.15 Выбор схемы подключения резистора или терморезистора « sch ».

В меню задания конфигурации аналогового входа (п. Е.4.3) нажимать \ominus или \oplus до появления на индикаторе: sch . Данный пункт появляется в меню, только когда задан тип входного сигнала « r » или « r_{t0} ».

Нажать кнопку \leftarrow , при этом на индикаторе появится ранее сохранённая схема подключения, например: $3L_{in}$.

Кнопкой \ominus или \oplus выбрать нужную схему подключения:

$3L_{in}$ - трёхпроводная;

$4L_{in}$ - четырёхпроводная (или двухпроводная).

Для выхода с сохранением изменений нажать кнопку \leftarrow .

Е.4.16 Включение/отключение компенсации температуры свободных концов термопары (ТСК) « tc_{sc} » для « tc ».

В меню задания конфигурации аналогового входа (п. Е.4.3) нажимать \ominus или \oplus до появления на индикаторе: tc_{sc} . Данный пункт появляется в меню, только когда задан тип входного сигнала « tc ».

Нажать кнопку \leftarrow , при этом на индикаторе появится ранее сохранённый режим компенсации, например: on .

Кнопкой ⊖ или ⊕ выбрать нужный режим:

- компенсация ТСК включена;

- компенсация ТСК отключена.

Для выхода с сохранением изменений нажать кнопку ⏪.

Е.4.17 Для выхода в режим «Измерение», нажимать ⊖ или ⊕ до появления на индикаторе: и нажать кнопку ⏪.

Е.5 Конфигурация интерфейса «Г 5».

Е.5.1 Настройки данного уровня доступны через последовательный интерфейс (смотри п. Е.5.9).

Е.5.2 Вход в режим настройки параметров интерфейса «Г 5» производится в соответствии с п. Е.3.1.

Е.5.3 Кнопкой ⊖ или ⊕ выбрать параметр интерфейса для настройки:

- скорость обмена данными,

- адрес преобразователя в сети,

- контроль чётности,

- протокол обмена данными,

- символ разделителя для протокола Modbus ASCII,

- доступ к настройкам через последовательный интерфейс.

Е.5.4 Настройка скорости обмена данными «bAud».

В меню выбора параметра интерфейса (п. Е.5.3) нажимать ⊖ или ⊕ до появления на индикаторе: .

Для изменения скорости обмена данными нажать кнопку ⏪, при этом на индикаторе появится ранее сохранённое значение скорости обмена данными, например:

– 1,2 Кбит/с,

– 2,4 Кбит/с,

– 4,8 Кбит/с,

– 9,6 Кбит/с,

– 19,2 Кбит/с,

– 38,4 Кбит/с,

– 57,6 Кбит/с,

– 115,2 Кбит/с.

Кнопкой ⊖ или ⊕ выбрать требуемое значение.

Для выхода с сохранением изменений нажать кнопку ⏪.

Е.5.5 Задание адреса преобразователя в сети «Adr».

В меню выбора параметра интерфейса (п. Е.5.3) нажимать ⊖ или ⊕ до появления на индикаторе: .

Нажать кнопку ⏪, при этом на индикаторе появится ранее сохранённое значение адреса, например: .

Кнопками ⊖ и ⊕ задать требуемое значение (от 001 до 247).

Для выхода с сохранением изменений нажать кнопку ⏪.

Е.5.6 Настройка контроля чётности интерфейса «Par₁».

В меню выбора параметра интерфейса (п. Е.5.3) нажимать ⊖ или ⊕ до появления на индикаторе: **Par₁**.

Нажать кнопку ⏪, при этом на индикаторе появится ранее сохранённое значение контроля чётности, например:

off – контроль чётности выключен,

Even – контроль по чётности,

odd – контроль по нечётности.

Кнопкой ⊖ или ⊕ выбрать требуемое значение.

Для выхода с сохранением изменений нажать кнопку ⏪.

Е.5.7 Задание протокола обмена данными по интерфейсу «Prot».

В меню выбора параметра интерфейса (п. Е.5.3) нажимать ⊖ или ⊕ до появления на индикаторе: **Prot**.

Нажать кнопку ⏪, при этом на индикаторе появится ранее сохраненный протокол обмена данными по интерфейсу, например:

rtu – протокол Modbus RTU,

ASCII – протокол Modbus ASCII.

Кнопкой ⊖ или ⊕ выбрать требуемый протокол обмена данными.

Для выхода с сохранением изменений нажать кнопку ⏪.

Е.5.8 Задание символа разделителя для протокола обмена данными Modbus ASCII «SEP».

В меню выбора параметра интерфейса (п. Е.5.3) нажимать ⊖ или ⊕ до появления на индикаторе: **SEP**.

Нажать кнопку ⏪, при этом на индикаторе появится ранее сохранённое значение разделительного символа, например: **0010**.

Кнопками ⊖ и ⊕ задать требуемое значение (от нуля до 255).

Для выхода с сохранением изменений нажать кнопку ⏪.

Е.5.9 Задание доступа к настройкам преобразователя через последовательный интерфейс «rSEn».

В меню выбора параметра интерфейса (п. Е.5.3) нажимать ⊖ или ⊕ до появления на индикаторе: **rSEn**.

Нажать кнопку ⏪, при этом на индикаторе появится первый пункт меню задания доступа: **rSE**.

Кнопкой ⊖ или ⊕ выбрать нужный пункт конфигурации преобразователя для которого необходимо настроить доступ:

rSE - сервис (восстановление заводских настроек);

rS - конфигурация интерфейса;

A.in - конфигурация аналогового входа;

out - выход из меню настройки доступа.

Нажать кнопку \ominus , при этом на индикаторе появится ранее сохранённая настройка доступа, например:

on - доступ разрешён,

off - доступ запрещён.

Кнопкой \ominus или \oplus выбрать нужное значение доступа.

Для выхода с сохранением изменений нажать кнопку \ominus .

Е.5.10 Для выхода в режим «Измерение», нажимать \ominus или \oplus до появления на индикаторе: **out** и нажать кнопку \ominus .

Е.6 **Сервис «r5t»** (восстановление заводских настроек и смена кодов доступа к уровням «A.in» и «r5»).

Е.6.1 Через последовательный интерфейс доступно лишь восстановление заводских настроек (смотри п. Е.5.9).

Е.6.2 Вход в сервисный режим «r5t» производится в соответствии с п.Е.3.1

Код доступа «1945».

Е.6.3 Кнопками \ominus и \oplus выбрать сервис для настройки:

rEE - восстановление заводских настроек,

C.A.in - задание кода доступа к уровню «A.in»;

C.r5 - задание кода доступа к уровню «r5»

Е.6.4 Восстановление заводских настроек «rEE».

В меню выбора сервиса (п. Е.6.3) нажимать \ominus или \oplus до появления на индикаторе:

rEE.

Нажать кнопку \oplus , при этом на индикаторе появится запрос подтверждения на восстановление заводских настроек: **no**.

Для выхода без восстановления заводских настроек нажать кнопку \oplus .

Для восстановления заводских настроек кнопкой \ominus или \oplus выбрать **YES** и нажать кнопку \ominus .

Примечание - Восстановление заводских настроек необратимо стирает все пользовательские настройки преобразователя. Если заводские установки не совпадают с требуемыми, то необходима настройка и последующая калибровка (поверка) преобразователя. Отменить ошибочно произведенное восстановление заводских настроек невозможно! Изменение пользователем заводских настроек невозможно. Заводские настройки преобразователя указаны на наклейке на задней стенке преобразователя.

Восстановление заводских настроек целесообразно в следующих случаях:

- если произведена метрологическая настройка преобразователя по неправильному эталонному входному сигналу (преобразователь исправен, но показания

значительно отличаются от ожидаемых);

- для возврата к заведомо работоспособному состоянию преобразователя, если пользователь случайно изменил настройки, или результаты настройки отличаются от ожидаемых.

Е.6.5 Задание кода доступа к уровню «А. 1П».

В меню выбора сервиса (п. Е.6.3) нажимать ⊖ или ⊕ до появления на индикаторе:

С.А 1П .

Для изменения кода доступа нажать кнопку ⊕, при этом на индикаторе появится ранее сохранённое значение кода, например:

1000 .

Кнопками ⊖ и ⊕ ввести новое значение кода доступа. Возможные значения от «-1999» до «9999».

Для выхода с сохранением изменений нажать кнопку ⊕.

Примечание - Если код доступа установить «0000», то вход в соответствующий уровень настройки будет производиться без запроса кода доступа.

Е.6.6 Задание кода доступа к уровню «Г 5».

В меню выбора сервиса (п. Е.6.3) нажимать ⊖ или ⊕ до появления на индикаторе:

С. Г 5 .

Для изменения кода доступа нажать кнопку ⊕, при этом на индикаторе появится ранее сохранённое значение кода, например:

1000 .

Кнопками ⊖ и ⊕ ввести новое значение кода доступа. Возможные значения от «-1999» до «9999». Для выхода с сохранением изменений нажать кнопку ⊕.

Примечание - Если код доступа установить «0000», то вход в соответствующий уровень настройки будет производиться без запроса кода доступа.

Е.6.7 Для выхода в режим «Измерение», нажимать ⊖ или ⊕ до появления на индикаторе:

out и нажать кнопку ⊕.

Приложение F

Описание функций Modbus, реализованных в преобразователях

F.1 Общие положения.

Передача содержимого регистров и полей, занимающих более одного байта, начинается со старшего байта. В таких полях указано количество байт (в скобках).

Передача чисел в формате float4 (4 байта), размещённых в двух регистрах, начинается со старшего регистра.

CRC — это двухбайтовый циклический избыточный контрольный код.

F.2 Функция 3 (03h). «Чтение содержимого регистров хранения».

Запрос:

Адрес	03h	Адрес первого регистра (2 байта)	Количество регистров (2 байта)	CRC (2 байта)
-------	-----	-------------------------------------	-----------------------------------	------------------

Ответ:

Адрес	03h	Счетчик байтов	Ст. байт регистра 1	Мл. байт регистра 1	...	Ст. байт регистра N	Мл. байт регистра N	CRC (2 байта)
-------	-----	----------------	---------------------	---------------------	-----	---------------------	---------------------	---------------

Примечания

1 Зарезервированные регистры недоступны;

2 В SCADA-системе TraceMode чтение регистров осуществляется каналами подтипа Modbus с дополнением к подтипу RoutWord(3) для чтения отдельных регистров или RoutFloat(3) для чтения пар регистров со значением в формате float4. Для дополнения RoutWord(3) нужно задавать количество запрашиваемых значений $Q = 1$, а для дополнения RoutFloat(3) - $Q = 2$.

F.3 Функция 6 (06h). «Запись в регистр хранения».

Запрос:

Адрес	06h	Адрес регистра (2 байта)	Значение (2 байта)	CRC (2 байта)
-------	-----	--------------------------	--------------------	---------------

Ответ:

Адрес	06h	Адрес регистра (2 байта)	Значение (2 байта)	CRC (2 байта)
-------	-----	--------------------------	--------------------	---------------

Ответная посылка является эхом запроса.

F.4 Функция 11 (000Bh). «Выборка содержимого счетчика коммуникационного порта».

Запрос:

Адрес	0Bh	CRC (2 байта)
-------	-----	---------------

Ответ:

Адрес	0Bh	Слово состояния (2 байта)	Счётчик связи (2 байта)	CRC(2 байта)
-------	-----	---------------------------	-------------------------	--------------

Нормальный ответ содержит слово состояния и содержимое счетчика связи ведомого устройства. Слово состояния будет содержать все единицы (FFFFh), если переданная команда не подверглась изменениям и получена ведомым устройством. В противном случае слово состояния будет содержать одни нули.

Ф.5 Функция 12 (00Ch). «Выборка протокола коммуникационного порта».

Запрос:

Адрес	0Ch	CRC (2 байта)
-------	-----	---------------

Ответ:

						Буфер связи			
Адрес	0Ch	Счётчик байтов	Слово состояния (2 байта)	Счётчик связи (2 байта)	Счётчик сообщений (2 байта)	Событие 0	...	Событие N	CRC (2 байта)

Поле содержимого буфера последовательной связи может иметь объём от 0 до 64 байт (событий).

Ф.6 Функция 16 (10h). «Запись в группу регистров хранения».

Запрос:

Адрес	10h	Адрес первого регистра (2 байта)	Количество регистров (2 байта)	Счетчик байтов	Значение для регистра 1 (2 байта)	...	Значение для регистра N (2 байта)	CRC (2 байта)
-------	-----	----------------------------------	--------------------------------	----------------	-----------------------------------	-----	-----------------------------------	---------------

Содержимое поля «Счетчик байтов» равно содержимому поля «Количество регистров» (N), умноженному на 2.

Ответ:

Адрес	10h	Адрес первого регистра	Количество регистров	CRC (2 байта)
-------	-----	------------------------	----------------------	---------------

Примечание - В SCADA-системе TraceMode запись регистров осуществляется каналами подтипа Modbus с дополнением к подтипу W Word(6) для записи отдельных регистров или W Float(16) для записи пар регистров со значением в формате float4. Для дополнения W Word(6) нужно задавать количество запрашиваемых значений Q=1, а для дополнения W Float(16) — Q=2.

Ф.7 Функция 17 (11h). «Чтение идентификатора ВЕДОМОГО устройства».

Запрос:

Адрес	11h	CRC (2 байта)
-------	-----	---------------

Ответ:

Адрес	11h	Счетчик байтов	Идентификатор преобразователя	FFh = Вкл	Спецификация преобразователя (30 байт)	CRC (2 байта)
-------	-----	----------------	-------------------------------	-----------	--	---------------

Идентификатор 15h присвоен преобразователю предприятием-изготовителем.

Поле «Спецификация преобразователя» содержит наименование и номер версии преобразователя текстом в символах ASCII (КОИ-8).

Возможный вариант ответа:

Адрес	11h	1Eh	15h	FFh	IT-1CM V01.02.01 DD:MM:YYYY	CRC (2 байта)
-------	-----	-----	-----	-----	-----------------------------	---------------

DD:MM:YYYY - дата компиляции ПО (день:месяц:год).

F.8 Диагностическая функция 8 (08h).

F.8.1 Подфункция 0 (0000h). «Возврат данных запроса».

Запрос:

Адрес	08h	00h	00h	Старший байт данных	Младший байт данных	CRC (2 байта)
-------	-----	-----	-----	---------------------	---------------------	---------------

Нормальный ответ должен быть эхом запроса:

Адрес	08h	00h	00h	Старший байт данных	Младший байт данных	CRC (2 байта)
-------	-----	-----	-----	---------------------	---------------------	---------------

F.8.2 Подфункция 1 (0001h). «Перезапустить опции настройки коммуникационного порта».

Запрос:

Адрес	08h	00h	01h	00h или FFh	00h	CRC (2 байта)
-------	-----	-----	-----	-------------	-----	---------------

По этому запросу ведомое устройство переводится в режим ONLINE, и формирует следующий ответ:

Адрес	08h	00h	01h	00h или FFh (эхо запроса)	00h	CRC (2 байта)
-------	-----	-----	-----	---------------------------	-----	---------------

Если до получения этого запроса ведомое устройство находилось в режиме «Только прослушивание», то ответ не формируется.

F.8.3 Подфункция 2 (0002h). «Вернуть содержимое регистра диагностики».

Запрос:

Адрес	08h	00h	02h	00h	00h	CRC (2 байта)
-------	-----	-----	-----	-----	-----	---------------

Ответ:

Адрес	08h	00h	02h	Регистр диагностики (2 байта)	CRC (2 байта)
-------	-----	-----	-----	-------------------------------	---------------

Назначение битов 16-разрядного регистра диагностики:

Байт 1 (при передаче первый)								Байт 2 (при передаче второй)							
D15	D14	D13	D12	D11	D10	D9	D8	D7	D6	D5	D4	D3	D2	D1	D0
0	0	0	0	0	0	0	0	0	0	0	0	0	0	EEPROM	WDT

Бит WDT = 1 сигнализирует о факте срабатывания сторожевого таймера (**в текущей версии преобразователя установка данного бита не реализована**).

Лист	АВДП.405500.004.01РЭ				
46		Изм.	Лист	№ докум.	Подпись

В ответе содержится количество сообщений, переданных ведомым устройством в систему связи с момента последнего перезапуска, очистки счетчиков связи или включения питания:

Адрес	08h	00h	0Bh	Общее количество ответов (2 байта)	CRC (2 байта)
-------	-----	-----	-----	------------------------------------	---------------

F.8.8 Подфункция 12 (000Ch). «Вернуть содержимое счетчика ошибок коммуникационного порта».

Запрос:

Адрес	08h	00h	0Ch	00h	00h	CRC (2 байта)
-------	-----	-----	-----	-----	-----	---------------

В ответе содержится количество CRC-ошибок, обнаруженных ведомым устройством:

Адрес	08h	00h	0Ch	Общее количество CRC-ошибок (2 байта)	CRC (2 байта)
-------	-----	-----	-----	---------------------------------------	---------------

F.8.9 Подфункция 13 (000Dh). «Вернуть содержимое счетчика исключительных ответов шины».

Запрос:

Адрес	08h	00h	0Dh	00h	00h	CRC (2 байта)
-------	-----	-----	-----	-----	-----	---------------

В ответе содержится количество исключительных ответов, сформированных ведомым устройством:

Адрес	08h	00h	0Dh	Общее количество исключительных ответов (2 байта)	CRC-16
-------	-----	-----	-----	---	--------

F.8.10 Подфункция 14 (000Eh). «Вернуть содержимое счетчика сообщений ведомого устройства».

Запрос:

Адрес	08h	00h	0Eh	00h	00h	CRC (2 байта)
-------	-----	-----	-----	-----	-----	---------------

В ответе содержится количество принятых сообщений и отправленных ответов ведомого устройства с момента последнего перезапуска, очистки счетчиков связи или включения питания:

Адрес	08h	00h	0Eh	Общее количество сообщений (2 байта)	CRC (2 байта)
-------	-----	-----	-----	--------------------------------------	---------------

F.8.11 Подфункция 15 (000Fh). «Вернуть содержимое счетчика безответных сообщений».

Запрос:

Адрес	08h	00h	0Fh	00h	00h	CRC (2 байта)
-------	-----	-----	-----	-----	-----	---------------

Приложение G Методика калибровки

G.1 Операции калибровки.

При проведении калибровки выполняются следующие операции:

- внешний осмотр (п. G.5.1).
- определение основной погрешности (п.п. G.5.2 , G.5.3 , G.5.4 , G.5.5).
- оформление результатов калибровки (п. G.6).

G.2 Средства калибровки.

Таблица G.1 содержит перечень оборудования и контрольно-измерительных приборов, необходимых для калибровки.

Таблица G.1

Наименование	Основные характеристики	Рекомендуемое оборудование
Задатчик напряжения (компаратор)	Класс точности 0,05	P 3003
Магазин сопротивлений	Сопротивление до 9999,9 Ом класс точности 0,02	MCP-60
Вольтметр	Основная погрешность измерения постоянного напряжения в диапазоне от 0 до 10 В не более $\pm 0,03$ %.	B7-34A
Источник питания постоянного тока	Напряжение от 0 до 50 В, ток от 0 до 0,5 А	B5-45
Термометр лабораторный	Шкала от 0 до 50 °С, цена деления 0,1 °С	ТЛ 4

Примечание - Допускается использование других средств измерения с метрологическими характеристиками не хуже приведённых.

G.3 Требования безопасности.

Меры безопасности при работе с преобразователями указаны в п. 6 настоящего руководства.

G.4 Условия проведения калибровки.

При проведении калибровки необходимо соблюдать следующие условия:

- температура окружающего воздуха (20 ± 2) °С;
- относительная влажность окружающего воздуха от 30 до 80 %;
- атмосферное давление от 84 до 106,7 кПа;
- напряжение питания постоянного тока $(24 \pm 0,48)$ В;
- положение преобразователя в пространстве любое;
- отсутствие вибрации, электрических и магнитных полей, влияющих на работу преобразователя;
- выдержка преобразователя во включённом состоянии перед началом работы не менее 15 минут.

Лист	АВДП.405500.004.01РЭ				
50		Изм.	Лист	№ докум.	Подпись

G.5 Проведение калибровки.

G.5.1 Внешний осмотр.

При внешнем осмотре устанавливается отсутствие механических повреждений, правильность маркировки. При наличии дефектов определяется возможность дальнейшего применения преобразователя.

G.5.2 Для определения основной погрешности преобразователя собирается соответствующая ему схема (Приложение Н).

Основную погрешность определяют путем установки по образцовому прибору значений входного сигнала и считывания показаний преобразователя.

Диапазон измерения разбивается на шесть контрольных точек (0, 20, 40, 60, 80, 100 %), которые должны соответствовать расчётным значениям входных сигналов и показаний.

G.5.3 Определение основной погрешности преобразования сигналов термометров сопротивления.

Расчётные значения сопротивлений определяются по НСХ по ГОСТ 6651.

Расчётные значения сопротивлений устанавливать на магазине сопротивлений и фиксировать показания преобразователя.

Измерения провести при увеличении и снижении значений сопротивлений (прямом и обратном ходе).

Рассчитать погрешность Y для каждой контрольной точки:

$$Y = \frac{N_{\text{ИЗМ}} - N_{\text{РАСЧ}}}{N_{\text{ДИАП}}} \times 100 \%, \quad (\text{F.5.1})$$

где $N_{\text{ИЗМ}}$ - показания цифрового индикатора преобразователя;

$N_{\text{РАСЧ}}$ - расчётное значение показаний цифрового индикатора;

$N_{\text{ДИАП}}$ - диапазон измерения преобразователя в единицах индикации.

Наибольшее значение погрешности не должно превышать указанные в п. 3.1 значения. В случае превышения предела основной погрешности необходимо провести настройку преобразователя (смотри Приложение Е).

G.5.4 Определение основной погрешности преобразования сигналов термодпар.

Измерить лабораторным термометром температуру окружающего воздуха в месте подключения термопары к измерительному преобразователю.

Рассчитать значения термоЭДС, соответствующие температуре в контрольных точках по номинальной статической характеристике (НСХ) по ГОСТ Р 8.585. Расчётное значение ЭДС в контрольной точке определяется как разность термоЭДС для температуры в контрольной точке и термоЭДС, определенной для температуры окружающего воздуха в месте подключения термопары к измерительному преобразователю.

Устанавливать на источнике ЭДС расчётные значения и фиксировать показания преобразователя.

Измерения провести при увеличении и снижении значений ЭДС (прямом и обратном ходе).

					АВДП.405500.004.01РЭ	Лист
Изм.	Лист	№ докум.	Подпись	Дата		51

Рассчитать погрешность Y для каждой контрольной точки по формуле (F.5.1).

Наибольшее значение погрешности не должно превышать указанные в п. 3.1 значения. В случае превышения предела основной погрешности необходимо провести настройку преобразователя (смотри Приложение E).

G.5.5 Определение основной погрешности преобразования сигналов термопар при отключённом режиме компенсации температуры свободных концов термопары.

Отключить режим компенсации температуры свободных концов термопары (Приложение E, п. E.4.16).

Определить расчётные значения термоЭДС по номинальной статической характеристике (НСХ) по ГОСТ Р 8.585.

Устанавливать на источнике ЭДС расчётные значения и фиксировать показания преобразователя.

Измерения провести при увеличении и снижении значений ЭДС (прямом и обратном ходе).

Рассчитать погрешность Y для каждой контрольной точки по формуле (F.5.1).

Наибольшее значение погрешности преобразователя при отключённом режиме компенсации температуры свободных концов термопары не должно превышать $\pm 0,25\%$. В случае превышения предела основной погрешности необходимо провести настройку преобразователя (смотри Приложение E).

G.6 Оформление результатов калибровки.

G.6.1 При выпуске из производства, при положительных результатах калибровки, наносят оттиск калибровочного клейма в паспорте преобразователя.

G.6.2 При проведении периодических и внеочередных калибровок, результаты калибровки оформляют выдачей сертификата о калибровке в соответствии с ПР 50.2.016.

Лист	АВДП.405500.004.01РЭ				
52		Изм.	Лист	№ докум.	Подпись

Приложение Н

Схемы подключения при калибровке

Условные обозначения:
V — эталонный вольтметр
ИП — источник питания 24 В

Измерительный преобразователь НПТ-ЦМ

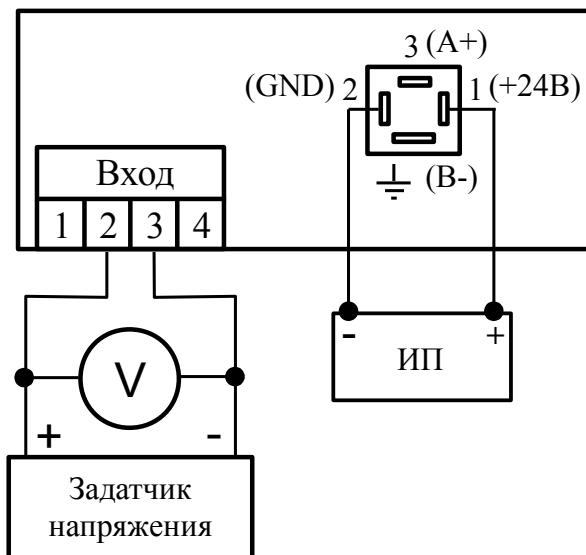


Рисунок Н.1 - Схема подключения при калибровке (поверке) измерительного преобразователя НПТ-ЦМ по напряжению (по сигналу терморпары)

Измерительный преобразователь НПТ-ЦМ

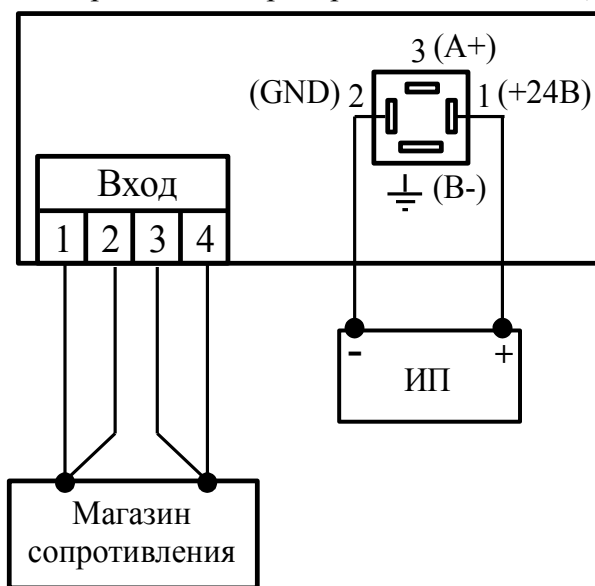


Рисунок Н.2 - Схема подключения при калибровке (поверке) измерительного преобразователя НПТ-ЦМ по сопротивлению (по сигналу термометра сопротивления)

Изм.	Лист	№ докум.	Подпись	Дата

АВДП.405500.004.01РЭ

Лист

53

Приложение I Аксессуары

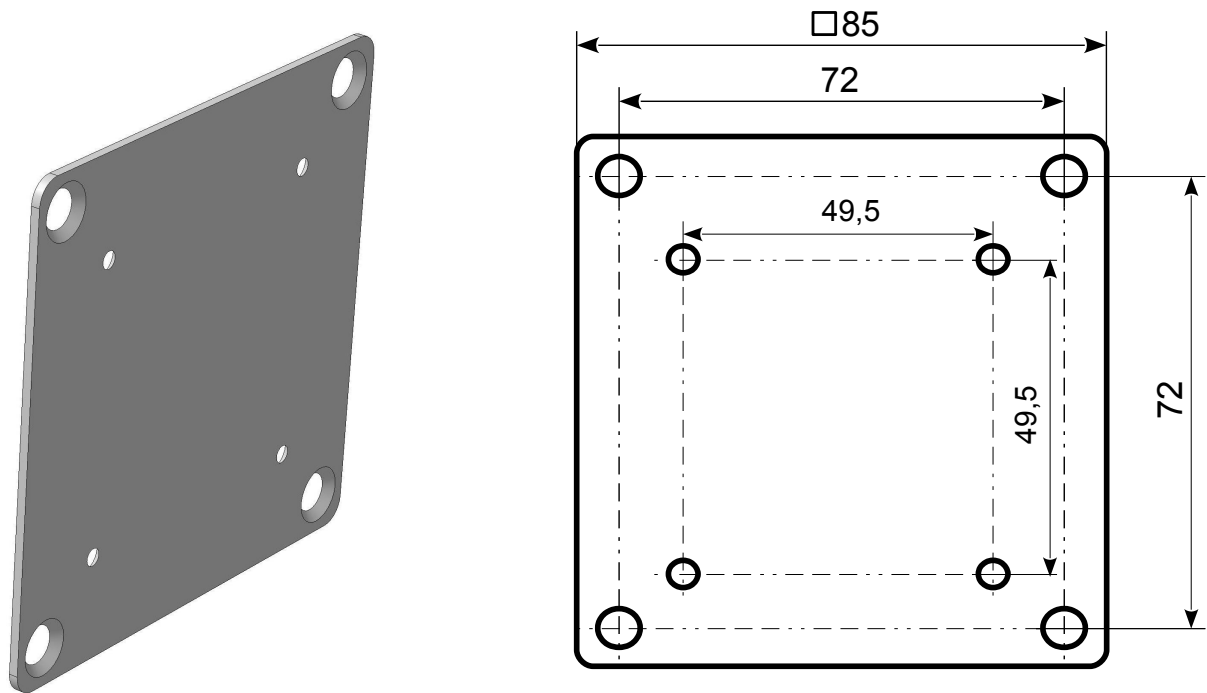


Рисунок I.1 - Пластина крепежная
для монтажа измерительного преобразователя НПТ-2ЦМ.ВИ на стену

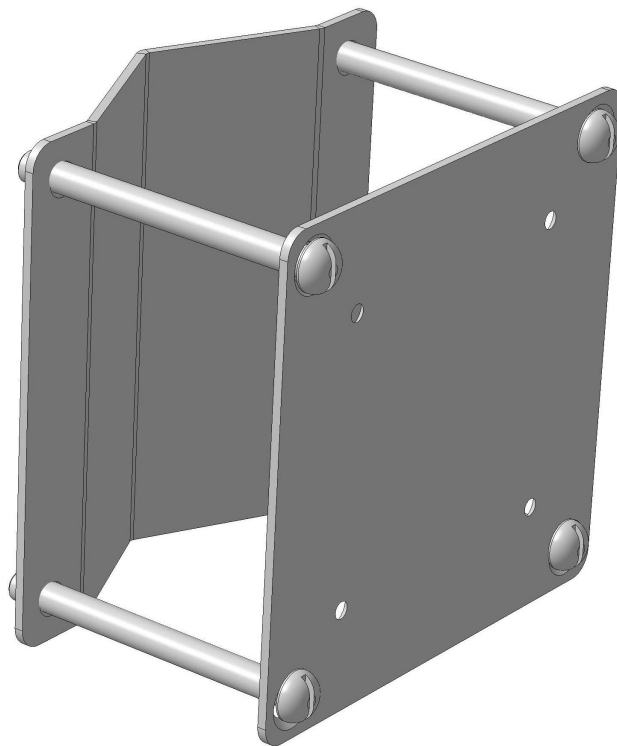


Рисунок I.2 - Комплект крепежа измерительного преобразователя НПТ-2ЦМ.ВИ на трубу

Лист	АВДП.405500.004.01РЭ				
54		Изм.	Лист	№ докум.	Подпись Дата

Приложение J
Шифр заказа

НПТ-2ЦМ	.ВИ	.СЗЛ	.ГР	.ТС	.100П
1	2	3	4	5	6

1 - Модель:

НПТ-1ЦМ — жёстко крепится к термозонду с наружной резьбой М20×1 или М10×1

НПТ-2ЦМ — крепится на стену и соединяется с термозондом гибким кабелем (диаметр от 3 до 6,5 мм) через гермоввод

2 - Конструктивное исполнение:

ВИ — головка из алюминиевого сплава с окном для индикатора

3 - Тип индикатора:

СКР — светодиодный красного цвета

СЗЛ — светодиодный зелёного цвета

ЖКИ — жидкокристаллический индикатор

4 - Конструкция подключения к внешним устройствам:

ГР — герметичный разъём

5 - Входной сигнал:

ТС — от термопреобразователя сопротивления

ТП — от термопары

R — сопротивление

U — напряжение

6 - НСХ сенсора:

термопары:

A1 — ТВР (вольфрам-рений/вольфрам-рений)

A2 — ТВР (вольфрам-рений/вольфрам-рений)

A3 — ТВР (вольфрам-рений/вольфрам-рений)

B — ТПР (Платина - 30 % родий/платина - 6 % родий)

E — ТХК_н [Никель-хром/медь-никель (хромель/константан)]

J — ТЖК [Железо/медь - никель (железо/константан)]

K — ТХА [Никель-хром/никель-алюминий (хромель/алюмель)]

L — ТХК (Хромель/копель)

M — ТМК (Медь/копель)

N — ТНН [Никель-хром-кремний/никель-кремний (нихросил/нисил)]

S — ТПП (Платина - 10 % родий/платина)

R — ТПП (Платина - 13 % родий/платина)

T — ТМК [Медь/медь-никель (медь/константан)]

термопреобразователи сопротивления:

50П, 100П, 200П, 500П, 1000П — из платины, $\alpha = 0,00391 \text{ } ^\circ\text{C}^{-1}$

Pt50, Pt100, Pt200, Pt500, Pt1000 — из платины, $\alpha = 0,00385 \text{ } ^\circ\text{C}^{-1}$

50М, 100М — из меди, $\alpha = 0,00428 \text{ } ^\circ\text{C}^{-1}$

					АВДП.405500.004.01РЭ	Лист
						55
Изм.	Лист	№ докум.	Подпись	Дата		

Cu50, Cu100 — из меди, $\alpha = 0,00426 \text{ }^{\circ}\text{C}^{-1}$

50Н, 100Н — из никеля, $\alpha = 0,00617 \text{ }^{\circ}\text{C}^{-1}$

21 — ТС с градуировкой 21 (46П, $\alpha = 0,00391 \text{ }^{\circ}\text{C}^{-1}$ по [ГОСТ 6651-78](#))

23 — ТС с градуировкой 23 (53М, $\alpha = 0,00426 \text{ }^{\circ}\text{C}^{-1}$ по [ГОСТ 6651-78](#))

заказные:

СЗ — НСХ по специальному заказу. Заказчик предоставляет таблицу или формулу для перевода измеренного параметра (R или U) в требуемый.

0 — для измерения сопротивления (R) или напряжения (U)

Примечания

1 Настраиваемые параметры (поз. 5, 6) указываются для заводской настройки при выпуске из производства. Если эти параметры не указаны, то заводская настройка: ТП.К - термонара с НСХ «К».

2 Диапазон измерений определяется для выбранной НСХ сенсора по [ГОСТ \(ГОСТ 6651 для ТС, ГОСТ Р 8.585 для ТП\)](#).

J.1 Пример заказа.

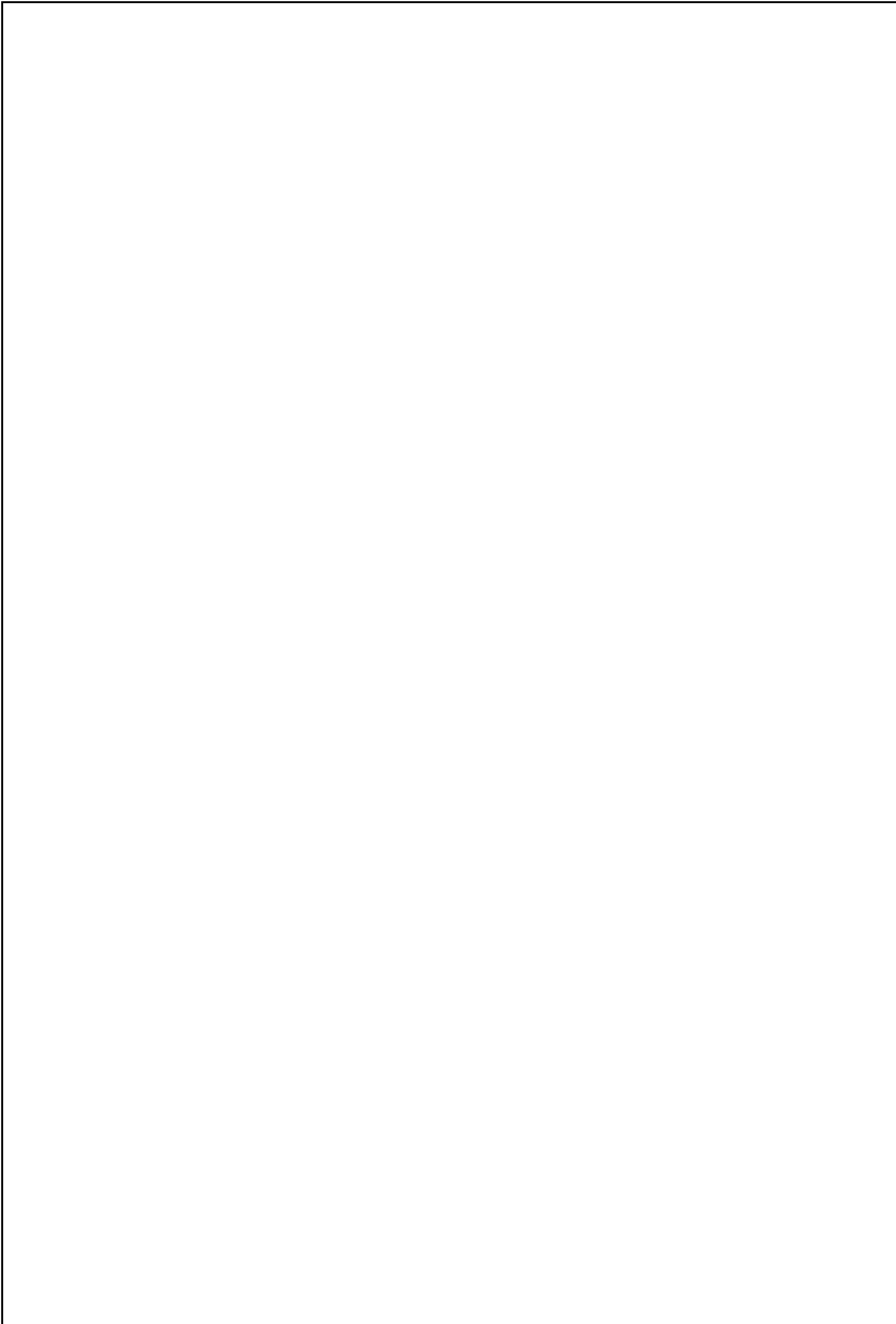
« **НПТ-2ЦМ.ВИ.ЖКИ.ГР.ТП.L** - преобразователь с интерфейсом RS-485, жидкокристаллическим индикатором, герморазъёмом для подключения к внешним устройствам, для измерения сигнала термоэлектрического преобразователя с НСХ «L». *Аксессуары:* комплект крепежа на трубу $\text{Ø}57$ мм ([Рисунок I.2](#)) ».

Таблица J.1 - Выпускаемые модели и модификации НПТ-ЦМ

Модель	Модификации
НПТ-1ЦМ	НПТ-1ЦМ.ВИ.СЗЛ.ГР
	НПТ-1ЦМ.ВИ.СКР.ГР
	НПТ-1ЦМ.ВИ.ЖКИ.ГР

Модель	Модификации
НПТ-2ЦМ	НПТ-2ЦМ.ВИ.СЗЛ.ГР
	НПТ-2ЦМ.ВИ.СКР.ГР
	НПТ-2ЦМ.ВИ.ЖКИ.ГР

Примечание - *Позиции 5 и 6 шифра заказа могут принимать любые допустимые значения.*



					АВДП.405500.004.01РЭ	Лист
Изм.	Лист	№ докум.	Подпись	Дата		57

Лист	АВДП.405500.004.01РЭ					
58		Изм.	Лист	№ докум.	Подпись	Дата

ЗАО «Научно-производственное предприятие «Автоматика»
600016, Россия, г. Владимир, ул. Большая Нижегородская, д. 77
Тел.: +7(4922) 475-290, факс: +7(4922) 215-742
e-mail: market@avtomatica.ru
<http://www.avtomatica.ru>