

ФЕДЕРАЛЬНОЕ АГЕНТСТВО ПО ТЕХНИЧЕСКОМУ РЕГУЛИРОВАНИЮ И МЕТРОЛОГИИ



ФЕДЕРАЛЬНОЕ БЮДЖЕТНОЕ УЧРЕЖДЕНИЕ
«ГОСУДАРСТВЕННЫЙ РЕГИОНАЛЬНЫЙ ЦЕНТР СТАНДАРТИЗАЦИИ,
МЕТРОЛОГИИ И ИСПЫТАНИЙ В Г. МОСКВЕ»
(ФБУ «РОСТЕСТ – МОСКВА»)

УТВЕРЖДАЮ

Заместитель генерального директора
ФБУ «Ростест-Москва»



А.Д. Меньшиков

«19» октября 2018 г.

Государственная система обеспечения единства измерений

ПРЕОБРАЗОВАТЕЛИ ИЗМЕРИТЕЛЬНЫЕ «МНОГОФУНКЦИОНАЛЬНЫЙ
ИЗМЕРИТЕЛЬНЫЙ ПРЕОБРАЗОВАТЕЛЬ ST500»

Методика поверки

РТ-МП-5576-551-2018

г. Москва
2018 г.

1 Вводная часть

1.1 Настоящая методика поверки распространяется на Преобразователи измерительные «Многофункциональный измерительный преобразователь ST500» (далее – МИП), изготовленные обществом с ограниченной ответственностью Завод «Промприбор», г. Владимир, и устанавливает методы и средства их первичной и периодической поверок.

1.2 Интервал между поверками – 10 лет.

2 Операции поверки

2.1 При проведении поверки выполняют операции, указанные в таблице 1.

Таблица 1 – Операции поверки

Наименование операции	Номер пункта методики	Обязательность выполнения операции при	
		первичной поверке	периодической поверке
Внешний осмотр	8.1	Да	Да
Проверка электрической прочности изоляции	8.2	Да	Нет
Опробование и проверка правильности работы индикатора функционирования, испытательных выходов	8.3	Да	Да
Проверка без тока нагрузки (отсутствия самохода) ¹	8.4	Да	Да
Проверка стартового тока (чувствительности) ¹	8.5	Да	Да
Определение метрологических характеристик ¹	8.6	Да	Да
Определение погрешности хода часов	8.7	Да	Да
Определение погрешностей при измерении напряжения, тока, частоты и мощности	8.8	Да	Да
Проверка возможности считывания информации по интерфейсу и подтверждение соответствия программного обеспечения МИП	8.9	Да	Да
Оформление результатов поверки	9	Да	Да
Примечание: 1 - Для исполнения ST500-MX-000*0-X-X-0-XXX операцию не выполняют.			

2.2 При получении отрицательного результата в процессе выполнения любой из операций поверки МИП признают непригодным и его поверку прекращают.

3 Средства поверки

3.1 При проведении поверки МИП применяют средства поверки, указанные в таблице 2. Допускается применение средств поверки, не приведенных в таблице, но обеспечивающих определение метрологических характеристик поверяемого средства измерений с требуемой точностью.

3.2 Все средства измерений должны быть поверены (аттестованы) в установленном порядке и иметь действующие свидетельства о поверке (аттестации).

Таблица 2 – Средства поверки

Средства поверки и их основные метрологические и технические характеристики	Номер пункта методики
Основное оборудование для поверки	
Установка для проверки электрической безопасности GPI 725: - диапазон воспроизведения напряжения переменного тока: 100 В – 5 кВ (50 – 60 Гц); - предел допускаемой абсолютной погрешности (ΔU): $\pm (0,01 \cdot U + 5 \text{ В})$	8.2

Окончание таблицы 2

<p>Система переносная поверочная PTS 3.3С</p> <p>– пределы допускаемой относительной погрешности измерений напряжения переменного тока в диапазоне от 5 до 480 В, $\delta=\pm 0,05\%$;</p> <p>– пределы допускаемой относительной погрешности измерений силы переменного тока в диапазоне от 1 мА до 120 А, $\delta=\pm 0,05\%$;</p> <p>– пределы допускаемой абсолютной погрешности измерений частоты переменного тока в диапазоне от 45 Гц до 70 Гц, $\Delta=\pm 0,01$ Гц;</p> <p>– пределы допускаемой относительной погрешности измерений мощности переменного тока в диапазоне от 0,2 Вт (вар) до 172800 Вт (вар), $\delta=\pm 0,05\%$;</p> <p>– пределы допускаемой абсолютной погрешности измерений коэффициента мощности в диапазоне от -1 до +1, $\Delta=\pm 0,0002$</p> <p>Трехфазная установка для поверки электрических счетчиков НЕВА-Тест 6303</p> <p>– пределы допускаемой относительной погрешности измерений мощности переменного тока $\delta=\pm 0,05\%$;</p>	8.3-8.9
<p>Частотомер ЧЗ-54</p> <p>- погрешность измерений частоты - не более $\pm 5 \times 10^{-7} \pm 1$ ед. сч.</p>	8.4, 8.7
<p>Устройство синхронизации времени УСВ-3</p> <p>– пределы допускаемой абсолютной погрешности синхронизации фронта выходного импульса 1 Гц к шкале UTC, $\Delta=\pm 10$ мкс</p>	8.4-8.6
<p>Калибратор электрической мощности Fluke 6100А (Госреестр № 33864-07)</p> <p>Трехфазная установка для поверки электрических счетчиков НЕВА-Тест 6303 (Госреестр № 52156-12)</p>	8.8
Вспомогательное оборудование поверки	
ПВЭМ типа IBM PC 586 и выше	8.7,8.9
Адаптер RS232/RS485	8.7,8.9
Фотоголовка оптического интерфейса (в соответствии с МЭК 61107)	8.7,8.9
Конфигурационное программное обеспечение МИП ST500	8.7,8.9

4 Требования к квалификации поверителей

К поверке МИП допускаются лица, изучившие эксплуатационные документы на поверяемые средства измерений, основные и вспомогательные средства измерений и настоящую методику поверки.

5 Требования безопасности

5.1 Помещение для проведения поверки должно соответствовать правилам техники безопасности и производственной санитарии.

5.2 При проведении поверки МИП необходимо соблюдать правила техники безопасности при эксплуатации электроустановок и требования безопасности, определенные в эксплуатационных документах на поверочную установку.

5.3 К работе на поверочной установке следует допускать лиц, прошедших инструктаж по технике безопасности. Специалист, осуществляющий поверку МИП, должен иметь квалификационную группу по электробезопасности не ниже третьей.

6 Условия проведения поверки

При проведении поверки должны быть соблюдены следующие условия:

- температура окружающего воздуха (23 ± 2) °С;
- относительная влажность воздуха (30...80) %;
- атмосферное давление (84...106) кПа;

- внешнее магнитное поле – отсутствует;
- частота измерительной сети ($50 \pm 0,5$) Гц;
- форма кривой тока и напряжения – синусоидальная с коэффициентом несинусоидальности не более 5 %;
- отклонение значения фазного напряжения от среднего значения ± 1 %;
- отклонение значения силы тока от среднего значения ± 1 %.

7 Подготовка к проведению поверки

Перед проведением поверки необходимо выполнить следующие операции.

7.1 Выдержать МИП в нормальных условиях не менее 1 часа.

7.2 Средства измерений, которые подлежат заземлению, должны быть надежно заземлены. Подсоединение зажимов защитного заземления к контуру заземления должно производиться ранее других соединений, а отсоединение – после всех отключений.

7.3 Подключить МИП и средства поверки к сети переменного тока, включить и дать им прогреться в течение времени, указанного в эксплуатационной документации на них.

8 Проведение поверки

8.1 Внешний осмотр

8.1.1 При внешнем осмотре проверяют комплектность, маркировку, наличие схемы подключения МИП, соответствие внешнего вида МИП требованиям ГОСТ 31818.11-2012, и эксплуатационных документов на МИП конкретного типа.

8.2 Проверка электрической прочности изоляции

8.2.1 Проверка электрической прочности изоляции МИП напряжением переменного тока проводится на установке GPI 725 или другой установке, которая позволяет плавно повышать испытательное напряжение практически синусоидальной формы частотой 50 Гц от нуля к заданному значению. Мощность источника испытательного напряжения должна быть не менее 200 Вт.

Скорость изменения напряжения должна быть такой, чтобы напряжение изменялось от нуля к заданному значению или от заданного значения к нулю за время от 5 до 20 с. Испытательное напряжение заданного значения должно быть приложено к изоляции в течение 1 мин.

Появление «короны» и шума не являются признаками неудовлетворительной изоляции.

8.2.2 Испытательное напряжение прикладывают в соответствии с таблицей 3.

Таблица 3 – Испытание электрической прочности изоляции напряжением переменного тока

Вариант исполнения МИП	Класс защиты МИП	Среднеквадратическое значение испытательного напряжения, кВ
М1	I	2
М2	II	4
М3	II	
М1.02	I	2
М2.02	II	4
М3.02	II	

Испытательное напряжение переменного тока напряжением в соответствии с таблицей 3 и частотой 50 Гц в прикладывают:

- между соединенными вместе всеми силовыми цепями тока и напряжения и «землей»;
- между соединенными вместе вспомогательными цепями с номинальным напряжением свыше 40 В и «землей».

«Земля» – металлическая фольга, которой закрывают корпус МИП. Расстояние от фольги до вводов МИП должно быть не более 20 мм.

Результаты поверки считают положительными, если электрическая изоляция МИП выдерживает воздействие прикладываемого напряжения в течение 1 мин без пробоя или перекрытия изоляции.

8.3 Опробование и проверка правильности работы счетного механизма, индикатора функционирования, испытательных выходов.

8.3.1 Для проведения поверки подключить МИП к источнику питания (=24 В или ~220 В в зависимости от варианта исполнения). Опробование и проверка испытательных выходов заключается в установлении их работоспособности – наличия выходного сигнала, регистрируемого соответствующими устройствами поверочной установки.

8.3.2 Проверку работы индикатора функционирования проводят на поверочной установке при номинальных значениях напряжения и силы тока, путем наблюдения за индикатором функционирования (светодиодным индикатором, расположенным на передней панели).

Результат поверки считают положительным, если наблюдается срабатывание светодиодного индикатора.

8.3.4 Правильность работы программного счетного механизма МИП проверяют по числу включений светодиода, включающегося с частотой испытательного выходного устройства (числу импульсов на испытательном выходе).

Результат проверки считают положительным, если на каждое изменение состояния счетного механизма происходит N срабатываний светодиода в соответствии с формулой:

$$N = \frac{k}{10^n} \quad (8.1)$$

где k – постоянная МИП, имп/(кВт·ч) [имп/(квар·ч)];

n – число разрядов счетного механизма справа от запятой.

8.4 Проверка без тока нагрузки (отсутствия самохода). Для моделей ST500-MX-000*0-X-X-0-XXX данный пункт не выполняют.

8.4.1 Для проведения поверки подключить МИП к источнику питания (=24 В или ~220 В в зависимости от варианта исполнения). Проверку проводят на поверочной установке. К цепям напряжения МИП прилагают напряжение, значение которого равно 115 % номинального значения, при этом ток в токовых цепях МИП должен отсутствовать.

8.4.2 Контроль числа импульсов на испытательном выходе выполняют по схеме приложения А к настоящей методике поверки (частотомер устанавливается в режим счетчика импульсов, напряжение на выходе блока питания 10 В). Если используемая поверочная установка предусматривает автоматизированную проверку отсутствия самохода МИП, то испытания проводят на поверочной установке.

Перед началом контроля задают номинальное (базовое) значение силы тока в последовательных цепях МИП, а для частотомера выполняют команду «СТАРТ» и убеждаются в том, что на цифровом табло частотомера происходит регистрация импульсов. Затем размыкают последовательные цепи МИП, а зарегистрированное число импульсов принимают за начальное значение. При необходимости уровень сигнала на входе частотомера подстраивается резистором R2.

8.4.3 МИП считают выдержавшим поверку, если на испытательном выходе МИП зарегистрировано не более 1 импульса за время испытаний Δt , мин, вычисленное по формуле

$$\Delta t = \frac{N \cdot 10^6}{k \cdot m \cdot U_{ном} \cdot I_{макс}}, \quad (8.2)$$

где k – постоянная МИП, имп/(кВт·ч) [имп/(квар·ч)];

m – число задействованных измерительных элементов;

N – коэффициент, равный 480 для МИП классов точности 1 по ГОСТ 31819.23 и 900 (600) для МИП классов точности 0,2S и 0,5S по ГОСТ 31819.22;

$U_{ном}$ – номинальное напряжение, В;

$I_{макс}$ – максимальный ток, А.

8.5 Проверка стартового тока (чувствительности). Для моделей ST500-MX-000*0-X-X-0-XXX данный пункт не выполняют.

8.5.1 Для проведения поверки подключить МИП к источнику питания (=24 В или ~220 В в зависимости от варианта исполнения). Проверку чувствительности МИП проводят при номинальном значении напряжения и $\cos \varphi = 1$ (при измерении активной энергии) или $\sin \varphi = 1$ (при измерении реактивной энергии). Нормированные значения силы тока, которые соответствуют чувствительности для каждого исполнения МИП, указаны в таблице 4. Для МИП, предназначенных для измерений энергии в двух направлениях, поверку выполняют по каждому из направлений.

Таблица 4 – Нормированные значения стартового тока

0,2S по ГОСТ 31819.22-2012	0,5S по ГОСТ 31819.22-2012	1 по ГОСТ 31819.23-2012
0,001 $I_{ном}$		0,002 $I_{ном}$

8.5.2 Результаты поверки признают положительными, если на испытательном выходе МИП появится хотя бы 1 импульс за время испытаний Δt , мин, вычисленное по формуле

$$\Delta t = \frac{1,2 \cdot 6 \cdot 10^4}{k \cdot m \cdot U_{ном} \cdot I_c}, \quad (8.3)$$

где k – постоянная МИП, имп/(кВт·ч) [имп/(квар·ч)];

m – число задействованных измерительных элементов;

$U_{ном}$ – номинальное напряжение, В;

I_c – стартовый ток, А (в соответствии с таблицей 3).

8.6 Определение метрологических характеристик. Для моделей ST500-MX-000*0-X-X-0-XXX данный пункт не выполняют.

8.6.1 Для проведения поверки подключить МИП к источнику питания (=24 В или ~220 В в зависимости от варианта исполнения). Определение относительной погрешности МИП проводят на установке PTS 3.3С.

8.6.2 Значение относительной погрешности δ_0 в процентах для МИП определяют по показаниям вычислителя погрешности поверочной установки, используя импульсы оптического испытательного выхода МИП.

8.6.3 Значения напряжения, силы тока и коэффициента мощности, допускаемые пределы относительной погрешности для МИП классов точности 0,2S и 0,5S при измерении активной энергии приведены в таблице 5. В таблице 6 приведены данные для МИП при измерении реактивной энергии.

Для МИП, предназначенных для измерений энергии в двух направлениях, поверку выполняют по каждому из направлений.

8.6.4 Результаты поверки признают положительными, если значения погрешности, определенные по п. 8.6.3, не превышают соответствующих допускаемых значений.

Таблица 5 – Значения силы тока, коэффициента мощности и пределов допускаемой относительной погрешности МИП класса точности 0,2S и 0,5S при измерении активной энергии

Номер исп.	Значение информативного параметра			Допускаемое значение погрешности, %, для МИП класса точности		Время измерения, с
	Сила тока	Напряжение	cos φ, тип нагрузки	0,2S	0,5S	
1	I _{макс}	U _{ном}	1	± 0,2	± 0,5	2
2			0,5 инд.	± 0,3	± 0,6	
3			0,8 емк.			
4	I _{ном}		0,5 инд.	± 0,3	± 0,6	4
5			0,8 емк.			
6			1	± 0,2	± 0,5	
7	0,1 I _{ном}		0,5 инд.	± 0,3	± 0,6	20
8			0,8 емк.			
9	0,05 I _{ном}		1	± 0,2	± 0,5	40
10	0,02 I _{ном}		0,5 инд.	± 0,5	± 1,0	100
11			0,8 емк.			
12	0,01 I _{ном}		1	± 0,4	± 1,0	200
При однофазной нагрузке						
13	I _{макс}	U _{ном}	1	± 0,3	± 0,6	2
14			0,5 инд.	± 0,4	± 1,0	
15	I _{ном}		1	± 0,3	± 0,6	4
16			0,5 инд.	± 0,4	± 1,0	
17	0,1 I _{ном}		0,5 инд.	± 0,4	± 1,0	20
18	0,05 I _{ном}		1	± 0,3	± 0,6	40

Таблица 6 – Значения силы тока, коэффициента мощности и пределов допускаемой относительной погрешности МИП класса точности 1 при измерении реактивной энергии

Номер исп.	Значение информативного параметра			Допускаемое значение погрешности, %, для МИП	Время измерения, с
	Сила тока	Напряжение	sin φ, тип нагрузки		
1	I _{макс}	U _{ном}	1	± 1,0	2
2			0,5 инд.		
3	I _{ном} (б)		1		
4			0,5 инд.		
5	0,1 I _{ном} (б)		0,5 инд.	± 1,0	20
6	0,05 I _{ном} (б)		1	± 1,0	40
7			0,5 инд.		
8	0,02 I _{ном} (б)		1	± 1,5	100

окончание таблицы 6

При однофазной нагрузке					
9	$I_{\text{макс}}$	$U_{\text{ном}}$	0,5 инд	$\pm 1,5$	2
10			1		
11	$I_{\text{ном}} (б)$		0,5 инд	$\pm 1,5$	4
12			1		
13	$0,1 I_{\text{ном}} (б)$		0,5 инд	$\pm 1,5$	20
14	$0,05 I_{\text{ном}} (б)$		1	$\pm 1,5$	40

8.7 Определение погрешности хода часов

8.7.1 Для проведения поверки подключить МИП к источнику питания (=24 В или ~220 В в зависимости от варианта исполнения).

8.7.2 Собрать схему, приведенную в приложении А к настоящей методике поверки.

8.7.3 Синхронизировать системное время ЭВМ, используя УСВ-3 (Согласно руководству по эксплуатации ВЛСТ 240.00.000 РЭ Приложение Ж, обеспечить подключение УСВ-3 к ЭВМ).

8.7.4 Запустить на ЭВМ программу «Конфигурационное программное обеспечение МИП ST500», вызвать из Меню «Управление» подменю «Дата и время» (см. рис.1)

8.7.5 Синхронизировать системное время МИП с системным временем ЭВМ (выполнить команду «Записать время в МИП»). Считать текущее системное время МИП, убедившись в успешности синхронизации.

По истечении 24 часов повторно синхронизировать системное время ЭВМ от УСВ-3 и считать текущее системное время МИП программой «Конфигурационное программное обеспечение МИП ST500».

Вычислить абсолютную погрешность текущего времени, измеряемого МИП по формуле:

$$\Delta T = T_M - T_A, \quad (8.4)$$

где ΔT – погрешность измерения текущего времени МИП;

T_M – время МИП;

T_A – время ЭВМ.

Результаты поверки считаются удовлетворительными, если значение абсолютной погрешности при измерении текущего времени МИП не превышает ± 1 с/сутки.

8.8 Определение погрешностей при измерении напряжения, тока, частоты и мощности. Для моделей ST500-MX-000*0-X-X-0-XXX данный пункт не выполняют.

8.8.1 Определение погрешности измерений напряжения, тока, частоты и мощности проводят на калибраторе электрической мощности Fluke 6100A.

8.8.2 Пределы погрешностей при измерении напряжения, тока, частоты и мощности приведены в таблице 7.

Таблица 7 – Пределы погрешностей измерений напряжения, тока, частоты и мощности

Действующего значения напряжения, %	Действующего значения тока, %	Частоты, Гц	Активной (реактивной) мощности, %
$\pm 0,5$	$\pm 0,5$	$\pm 0,01$	$\pm 0,5$

8.8.3 Проверка погрешности МИП производится путем измерения напряжения, тока, частоты и мощности калибратором электрической мощности Fluke 6100A (считывания показаний с дисплея эталонного счетчика, входящего в состав калибратора).

8.8.4 Задать поочередно, согласно таблицам 8 и 9, минимальное и максимальное значение напряжения, силы тока и частоты, выдерживая не менее 10 секунд при каждом измерении, считать из МИП величины действующего значения напряжения, действующего значения тока, частоты сети, значения активной (реактивной) мощности, сравнив с показаниями с дисплея эталонного счетчика, входящего в состав калибратора электрической мощности Fluke 6100A.

Таблица 8 – Определение погрешностей при измерении напряжения, тока, частоты и активной мощности

Номер исп.	Значение информативного параметра			Пределы допускаемых погрешностей при измерении напряжения, тока, частоты и активной мощности				Время измерения, с
	Напряжение	Ток	Частота, Гц	Напряжение $\delta U, \%$	Ток $\delta I, \%$	Частота $\Delta F, \text{Гц}$	Активная мощность $\delta P, \%$	
1 ¹	$0,2 U_{\text{ном}}$	$0,01 I_{\text{ном}}$	50	$\pm 0,5$	$\pm 0,5$	$\pm 0,01$	$\pm 0,5$	10
2	$0,8 U_{\text{ном}}$		45					10
3			55					10
4	$U_{\text{ном}}$	$0,1 I_{\text{ном}}$ $\cos \varphi \geq 0,5$	45					10
5			55					10
6		50	10					
7		$I_{\text{макс}}$ $\cos \varphi \geq 0,5$	50					10
8			45					10
9			55					10
10		$1,2 U_{\text{ном}}$	$I_{\text{макс}}$					45
11	55							10

Примечание:
1 - поверка на трехфазной установке для поверки электрических счетчиков НЕВА-Тест 6303 выполняется от 40 В

Таблица 9 – Определение погрешностей при измерении напряжения, тока, частоты и реактивной мощности

Номер исп.	Значение информативного параметра			Пределы допускаемых погрешностей при измерении напряжения, тока, частоты и реактивной мощности				Время измерения, с
	Напряжение	Ток	Частота, Гц	Напряжение $\delta U, \%$	Ток $\delta I, \%$	Частота $\Delta F, \text{Гц}$	Реактивная мощность $\delta Q, \%$	
1 ¹	$0,2 U_{\text{ном}}$	$0,01 I_{\text{ном}}$	50	$\pm 0,5$	$\pm 0,5$	$\pm 0,01$	$\pm 0,5$	10
2	$0,8 U_{\text{ном}}$		45					10
3			55					10
4	$U_{\text{ном}}$	$0,1 I_{\text{ном}}$ $\sin \varphi \geq 0,5$	45					10
5			55					10
6		50	10					
7		$I_{\text{макс}}$ $\sin \varphi \geq 0,5$	50					10
8			45					10
9			55					10
10		$1,2 U_{\text{ном}}$	$I_{\text{макс}}$					45
11	55							10

Примечание:
1 - поверка на трехфазной установке для поверки электрических счетчиков НЕВА-Тест 6303 выполняется от 40 В

8.8.5 Считать показания напряжения, силы тока, частоты сети и активной (реактивной) мощности для каждой фазы и рассчитать погрешности при измерении напряжения, тока, частоты и активной (реактивной) мощности по формулам:

$$\delta U = \frac{U_M - U_{\text{Э}}}{U_{\text{Э}}} \cdot 100\%, \quad (8.5)$$

$$\delta I = \frac{I_M - I_{\text{Э}}}{I_{\text{Э}}} \cdot 100\%, \quad (8.6)$$

$$\Delta F = F_M - F_{\text{Э}}, \quad (8.7)$$

$$\delta P = \frac{P_M - P_{\text{Э}}}{P_{\text{Э}}} \cdot 100\%, \quad (8.8)$$

$$\delta S = \frac{S_M - S_{\text{Э}}}{S_{\text{Э}}} \cdot 100\%, \quad (8.9)$$

где U_M , I_M , F_M , P_M , S_M – соответственно значения фазных напряжений, токов, частоты, активной и реактивной мощности, считанных при помощи «Конфигурационного программного обеспечения МИП ST500»,

$U_{\text{Э}}$, $I_{\text{Э}}$, $F_{\text{Э}}$, $P_{\text{Э}}$, $S_{\text{Э}}$ – соответствующие значения измеренных величин, считанные с дисплея эталонного счётчика, входящего в состав калибратора электрической мощности Fluke 6100A

8.8.6 Результат поверки признают положительным, если погрешность измерений напряжения, тока, частоты и активной (реактивной) мощности не превышает значений, указанных в таблицах 7 и 8.

8.9 Проверка возможности считывания информации по интерфейсу и подтверждение соответствия программного обеспечения МИП

Проверку возможности считывания информации с МИП по интерфейсу проводить путем считывания идентификационных данных программного обеспечения МИП (далее – ПО) с помощью компьютера с установленной программой опроса и параметрирования «Конфигурационное программное обеспечение МИП ST500».

Для проверки наименования, номера версии и контрольной суммы ПО необходимо подать номинальное напряжение питания на МИП и с помощью «Конфигурационное программное обеспечение МИП ST500» считать из МИП значение идентификатора ПО. Например, отобразится параметр ST-M1V02CC81 (где ST-M1 – идентификационное наименование ПО, V02 – номер версии 0.2 ПО, CC81 – контрольная сумма исполняемого кода).

Результат проверки возможности считывания информации по интерфейсу и подтверждения соответствия ПО считается положительным, если полученные идентификационные данные ПО соответствуют указанным в разделе «Программное обеспечение» описания типа средства измерений, являющегося обязательным приложением к свидетельству об утверждении типа средств измерений.


9 Оформление результатов поверки

9.1 При положительных результатах поверки средства измерений оформляют свидетельство о поверке в соответствии с приказом Минпромторга России от 02.07.2015 № 1815 "Об утверждении Порядка проведения поверки средств измерений, требования к знаку поверки и содержанию свидетельства о поверке".

9.2 Знак поверки наносится в виде оттиска поверительного клейма в соответствующем разделе формуляра в виде оттиска поверительного клейма или на свидетельство о поверке.

9.3 При несоответствии результатов поверки требованиям любого из пунктов настоящей методики приборы к дальнейшей эксплуатации не допускаются, свидетельство о поверке аннулируется и выписывается извещение о непригодности в соответствии с приказом Минпромторга России от 02.07.2015 № 1815 "Об утверждении Порядка проведения поверки средств измерений, требования к знаку поверки и содержанию свидетельства о поверке".

Начальник лаборатории № 551



Ю.Н. Ткаченко

Начальник сектора



В.А. Коротков

ПРИЛОЖЕНИЕ А

(рекомендуемое)

Схема соединений для проверки отсутствия самохода

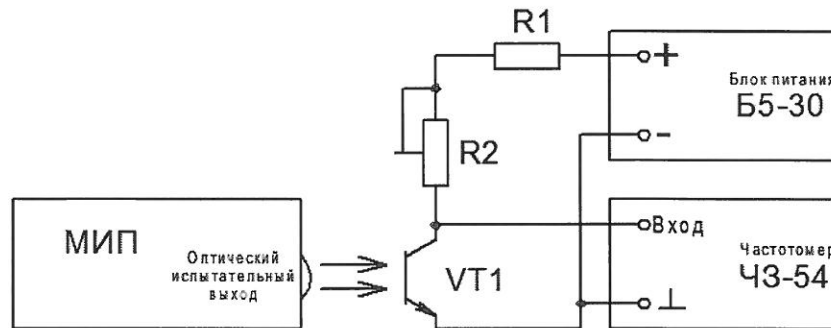


Схема соединений для проверки точности хода часов

