

РОССИЙСКАЯ ФЕДЕРАЦИЯ
АО ГК «СИСТЕМЫ И ТЕХНОЛОГИИ»
ООО ЗАВОД «ПРОМПРИБОР»



EAC

Код ТН ВЭД ТС: 8517 62 000 9

RF-формирователь
Link ST200.F1, Link ST200.F2, Link ST200.F3, Link ST200.L2, Link ST200.F1/F2,
Link ST200.F1/F2 «прямой опрос», Link ST200.Z1

ПАСПОРТ
ВЛСТ 339.0х.000 ПС

2021 г.

Настоящий паспорт распространяется на RF-формирователь Link ST200.F1, RF-формирователь Link ST200.F2, RF-формирователь Link ST200.F3, RF-формирователь Link ST200.L2, RF-формирователь Link ST200.F1/F2, RF-формирователь Link ST200.F1/F2 «прямой опрос», RF-формирователь Link ST200.Z1 (далее - формирователь). Формирователи предназначены для организации беспроводного канала связи в составе автоматизированных систем контроля и учета электроэнергии (АИИС КУЭ), автоматизированных систем диспетчерского управления (АСДУ) и телемеханики, а также в других автоматизированных системах сбора данных с объектов автоматизации.

Формирователь содержит радио приёмопередатчик, работающий в частотных диапазонах:

- **433,075-434,79 МГц с максимальной мощностью передатчика не более 10мВт (гармонизированный стандарт EN 300 220)** согласно решению ГКРЧ от 7 мая 2007 г. №07-20-03-001 «О выделении полос радиочастот устройствам малого радиуса действия»;
- **868,7-869,2 МГц с максимальной мощностью передатчика не более 25мВт (гармонизированный стандарт EN 300 220)** согласно решению ГКРЧ от 7 мая 2007 г. №07-20-03-001 «О выделении полос радиочастот устройствам малого радиуса действия»;
- **2400-2483,5 МГц с ЭИИМ не более -20дБВт** согласно решению ГКРЧ от 7 мая 2007 г. №07-20-03-001 «О выделении полос радиочастот устройствам малого радиуса действия» (решение ГКРЧ №14-29-01) с изменениями 20 ноября 2014 г. (протокол №14-29).

1 ОБЩИЕ УКАЗАНИЯ

1.1 Перед эксплуатацией формирователя необходимо внимательно ознакомиться с настоящим паспортом и руководством по эксплуатации ВЛСТ 339.00.000 РЭ.

1.2 Перед включением формирователя с выносной антенной необходимо убедиться в том, что антенна подключена. Для формирователей с двумя антеннами требуется подключение каждой из антенн.

1.3 Паспорт должен находиться вместе с формирователем.

2 ОСНОВНЫЕ СВЕДЕНИЯ ОБ ИЗДЕЛИИ

2.1 Предприятие-изготовитель: ООО Завод «Промприбор»,

600014, Владимирская обл., г. Владимир, ул. Лакина, д. 8, пом. 59

Тел./факс (4922) 33-67-66, 33-79-60, 42-45-02.

2.2 Формирователь соответствует требованиям: ТР ТС 004/2011 и ТР ТС 020/2011. Регистрационный номер декларации о соответствии: ЕАЭС N RU Д-RU.НВ26.В.01400/20.

3 ОСНОВНЫЕ ТЕХНИЧЕСКИЕ ДАННЫЕ

3.1 Основные функции

Формирователь предназначен для организации сбора информации со счетчиков электрической энергии, устройств сбора и передачи данных (УСПД) или других средств измерений посредством RF сети по радио технологии 6LoWPAN 433 МГц/868 МГц, LPWAN 868 МГц и ZigBee 2400 МГц (в зависимости от модификации формирователя).

3.2 Модификации формирователя

Формирователь выпускается в нескольких модификациях, которые представлены в таблице 3.1

Таблица 3.1 – Модификации формирователя

Модификация RF- формирователя		Интерфейс	Характеристика канала		Напряжение питания	Тип антенны
Наименование	Обозначение		полоса частот	модуляция		
Link ST200.F1	ВЛСТ 339.01.000-00	RS-232	433МГц	2-GFSK	= 10..30 В	Выносная
Link ST200.F2	ВЛСТ 339.01.000-01		868МГц			
Link ST200.F3	ВЛСТ 339.02.000-00	RS-485	433МГц	GFSK		
Link ST200.L2	ВЛСТ 339.03.000		868МГц	LoRa		
Link ST200.F1/F2	ВЛСТ 339.04.000-00	USB	433МГц; 868МГц *	2-GFSK	= 5 В (питание от USB)	Две выносные
Link ST200.F1/F2 «прямой опрос»						Две встроенные
Link ST200.F2 «прямой опрос»						
Link ST200.F2	ВЛСТ 339.04.000-03		868МГц		= 10..30 В	Выносная
Link ST200.Z1	ВЛСТ 339.06.000	RS-232	2400МГц			

Примечание: * в RF- формирователях Link ST200.F1/F2 характеристики канала связи: в полосе частот от 868,7 до 869,2 МГц – основной канал связи; от 433,075 до 434,750 МГц – резервный канал связи с ограниченным рабочим циклом.

3.3 Технические характеристики

Основные технические характеристики формирователя приведены в таблице 3.2.

Таблица 3.2 - Основные технические характеристики формирователя

Наименование характеристики	Значение
Потребляемая мощность, Вт, не более: - у формирователей Link ST200.F1, Link ST200.F2, Link ST200.F3, Link ST200.F1/F2 и Link ST200.F1/F2 «прямой опрос» - у формирователя Link ST200.L2 - у формирователя Link ST200.Z1	1 4 2
Масса, кг, не более	0,3
Климатическое исполнение по ГОСТ 15150: - температура окружающего воздуха, °С. - относительная влажность, %, не более - атмосферное давление, кПа	от минус 40 до плюс 60 90 (при 30 °С) от 70 до 106,7
Надежность: - средний срок службы, лет - средняя наработка на отказ, ч.	10 100000
Степень защиты по ГОСТ 14254-2015	IP20
Материал корпуса	Пластик
Разъем для антенны	SMA-F
Параметры радиоканала: 1) в формирователях Link ST200.F1, Link ST200.F1/F2 и Link ST200.F1/F2 «прямой опрос» радио технология 6LoWPAN, 433 МГц: - полоса частот, МГц - максимальная мощность, мВт 2) в формирователях Link ST200.F3, 433 МГц: - полоса частот, МГц - максимальная мощность, мВт 3) в формирователях Link ST200.L2 радио технология LPWAN, 868 МГц: - полоса частот, МГц - максимальная мощность, мВт 4) в формирователях Link ST200.F2, Link ST200.F1/F2 и Link ST200.F1/F2 «прямой опрос» радио технология 6LoWPAN, 868 МГц: - полоса частот, МГц - максимальная мощность, мВт 5) в формирователях Link ST200.Z1 радио технология ZigBee, 2400 МГц: - полоса частот, МГц - максимальная мощность, мВт	от 433,075 до 434,750 10 от 433,075 до 434,750 10 от 868,9 до 869,1 25 от 868,7 до 869,2 25 от 2400 до 2483,5 100

4 КОМПЛЕКТНОСТЬ

Таблица 4.1 - Комплектность

Наименование	Обозначение	Кол-во	Примечание
RF- формирователь		1 шт.	Модификация в соответствии с п. 3.2
Кабель mini USB – USB		1 шт.	Только в комплекте с Link ST200.F2 ВЛСТ 339.04.000-03, Link ST200.L2, Link ST200.F1/F2 и Link ST200.F1/F2 «прямой опрос» ВЛСТ 339.04.000-00
Антенна RF433 на разъем		1 шт.	Только в комплекте с Link ST200.F1/F2 «прямой опрос» ВЛСТ 339.04.000-00
Антенна RF868 на разъем		1 шт.	
Переключатель интерфейса RS-232	UEGM40-UEGM-22,5	1 шт.	Только в комплекте с Link ST200.Z1
Паспорт	ВЛСТ 339.0x.000 ПС	1 шт.	в бумажном виде
Руководство по эксплуатации	ВЛСТ 339.00.000 РЭ	-	В электронном виде на официальном сайте по адресу http://www.sicon.ru/prod/docs/

8 ТРАНСПОРТИРОВАНИЕ И ХРАНЕНИЕ

8.1 Условия транспортирования

Формирователь должен транспортироваться в упаковке завода-изготовителя. Во время транспортирования должны соблюдаться следующие условия:

температура окружающей среды (от минус 40 до + 60)° С;

относительная влажность воздуха при 35° С до 98 %;

атмосферное давление от 84 до 107 кПа (от 630 до 800 мм рт. ст.).

транспортные тряски с максимальным ускорением: 30 м/с²; при частоте: от 80 до 120 ударов в минуту.

8.2 Условия хранения

Формирователь рекомендуется хранить в отапливаемом помещении в упаковке завода-изготовителя при температуре воздуха от 5 до 40 °С и относительной влажности воздуха при 25 °С: не более 80%. Допускается хранение в закрытых помещениях с температурой воздуха от минус 50 до плюс 40 °С и относительной влажностью не выше 98% при 25 °С.

Распаковку формирователей, находившихся при температуре ниже 0 °С, необходимо производить в отапливаемом помещении, предварительно выдержав их в не распакованном виде в нормальных климатических условиях в течение 24 ч. Размещение упакованных формирователей вблизи источников тепла запрещается.

Расстояния между стенами, полом помещения и упакованным формирователем должны быть не менее 0,1 м. Хранить упакованные формирователи на земляном полу не допускается. Расстояние между отопительными приборами помещения и упакованным формирователем должно быть не менее 0,5 м.

ПРИЛОЖЕНИЕ А

Внешний вид и размеры формирователя в различных модификациях

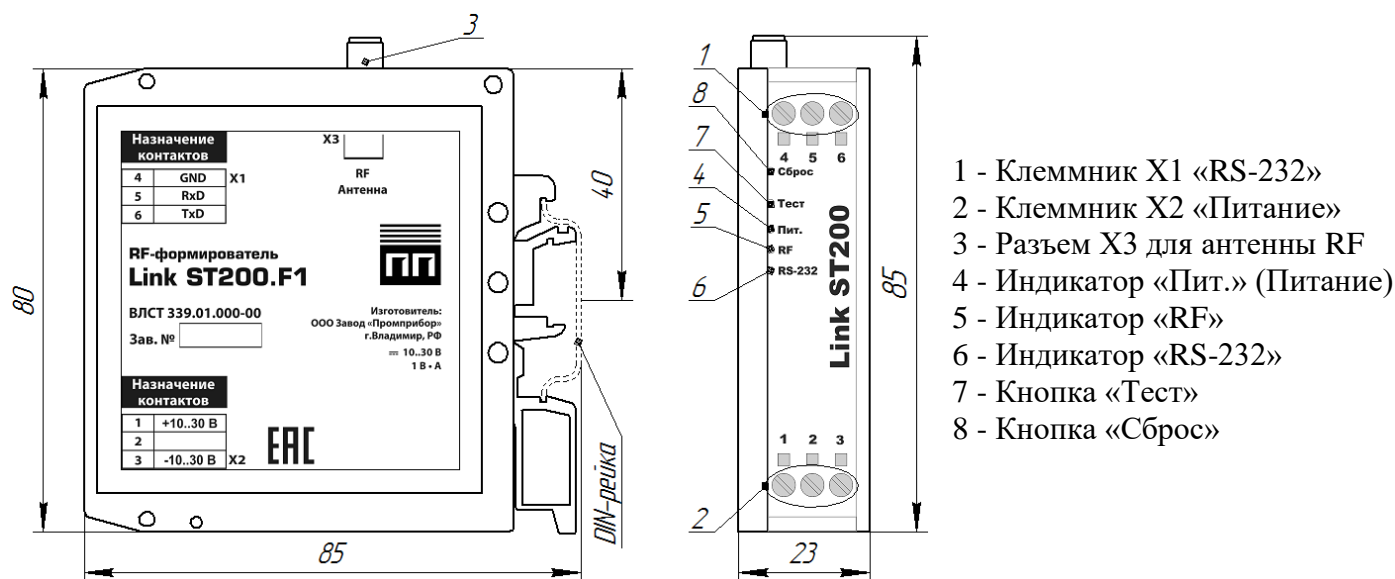
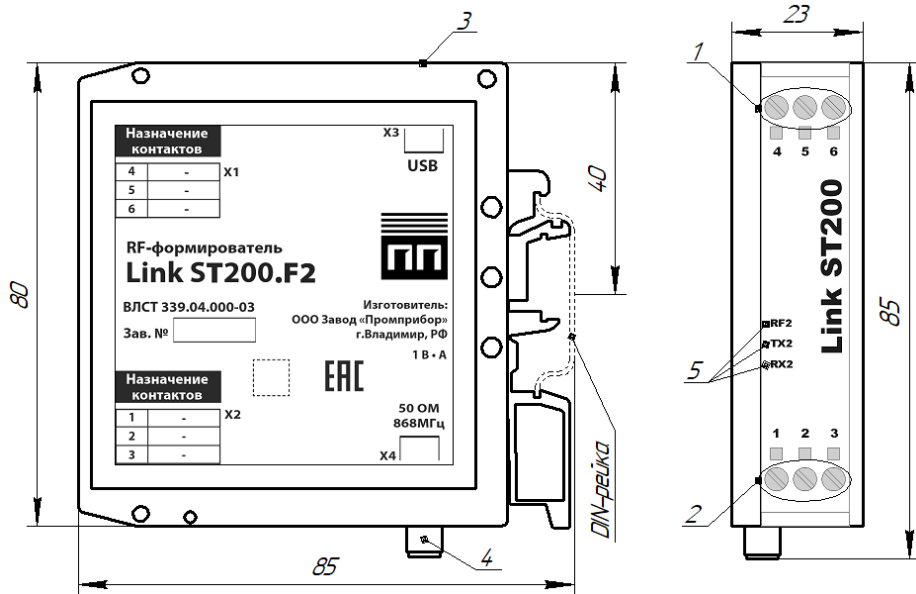


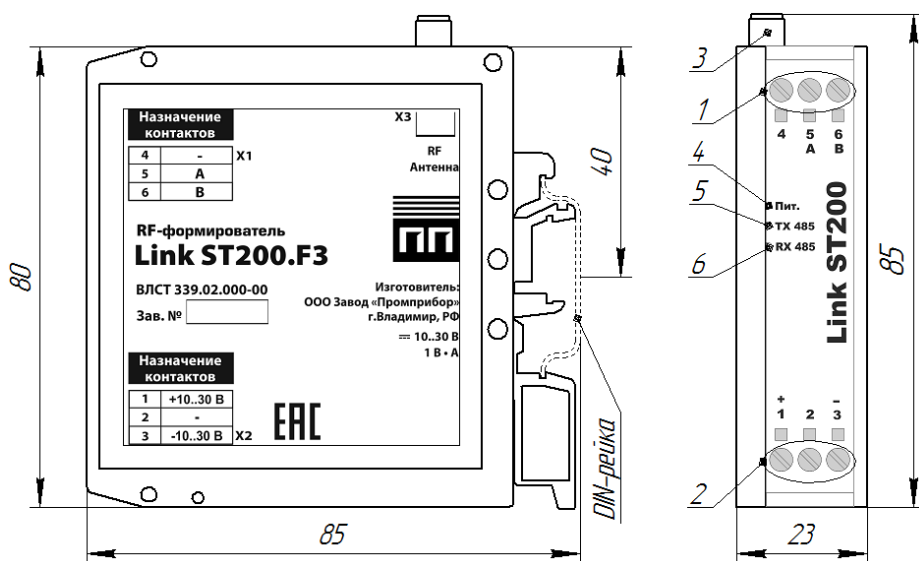
Рисунок А.1 – Внешний вид формирователей Link ST200.F1 и Link ST200.F2 ВЛСТ 339.01.000-01

Примечание: визуально формирователи Link ST200.F1 и Link ST200.F2 ВЛСТ 339.01.000-01 можно отличить по наименованию и обозначению изделия на боковой наклейке.



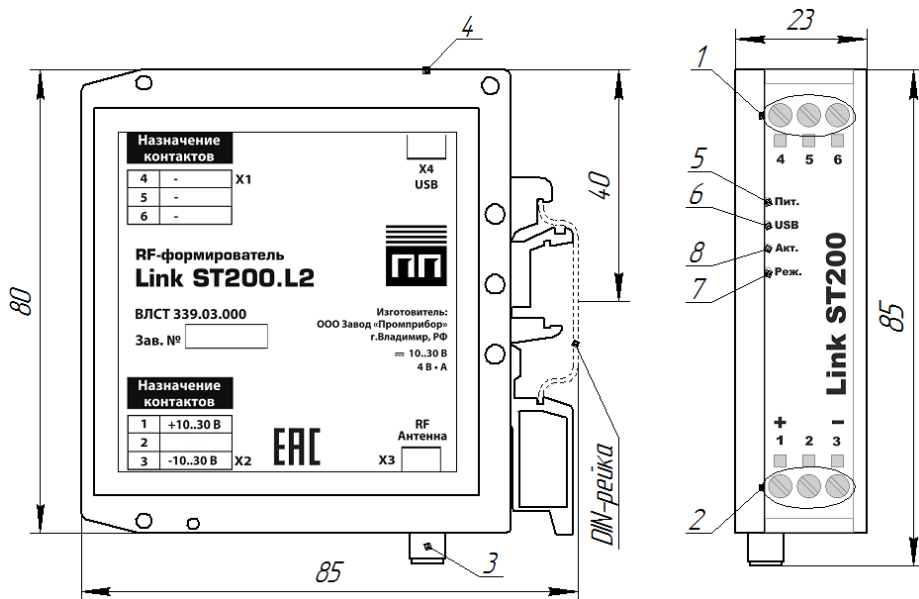
- 1 - Клеммник X1, не задействован
- 2 - Клеммник X2, не задействован
- 3 - Разъем X3. Порт Mini USB-B
- 4 - Разъем X4 антенны 868 МГц
- 5 - Индикаторы RF2, TX2 и RX2

Рисунок А.2 – Внешний вид формирователя Link ST200.F2 ВЛСТ 339.04.000-03



- 1 - Клеммник X1 «RS-485»
- 2 - Клеммник X2 «Питание»
- 3 - Разъем X3 для антенны RF
- 4 - Индикатор «Пит.» (Питание)
- 5 - Индикатор «TX 485»
- 6 - Индикатор «RX 485»

Рисунок А.3 - Внешний вид и размеры формирователя Link ST200.F3



- 1 - Клеммник X1, не задействован
- 2 - Клеммник X2 «Питание»
- 3 - Разъем X3 для антенны RF
- 4 - Разъем X4. Порт Mini USB-B
- 5 - Индикатор «Пит.» (Питание)
- 6 - Индикатор «USB»
- 7 - Индикатор «Реж.» (Режим)
- 8 - Индикатор «Акт.»

Рисунок А.4 – Внешний вид и размеры формирователя Link ST200.L2

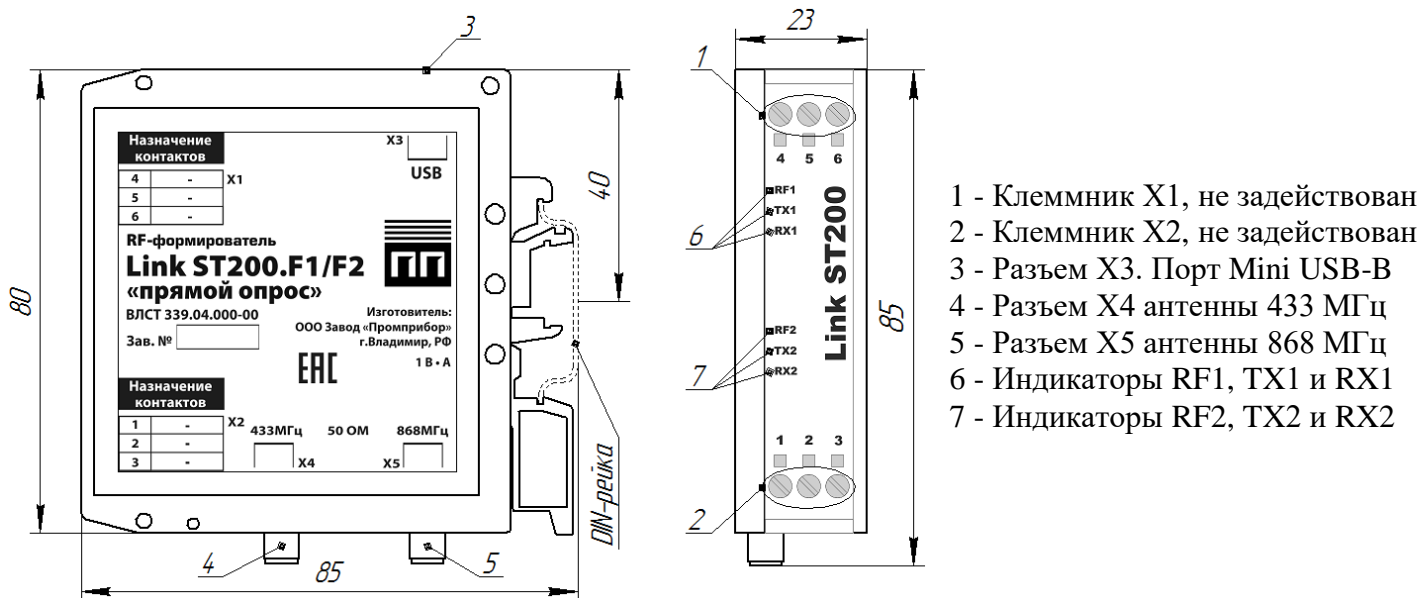


Рисунок А.5 - Внешний вид и размеры формирователей Link ST200.F1/F2 и Link ST200.F1/F2 «прямой опрос» ВЛСТ 339.04.000-00

Примечание: визуально формирователи Link ST200.F1/F2 и Link ST200.F1/F2 «прямой опрос» ВЛСТ 339.04.000-00 можно отличить по наименованию изделия на боковой наклейке.

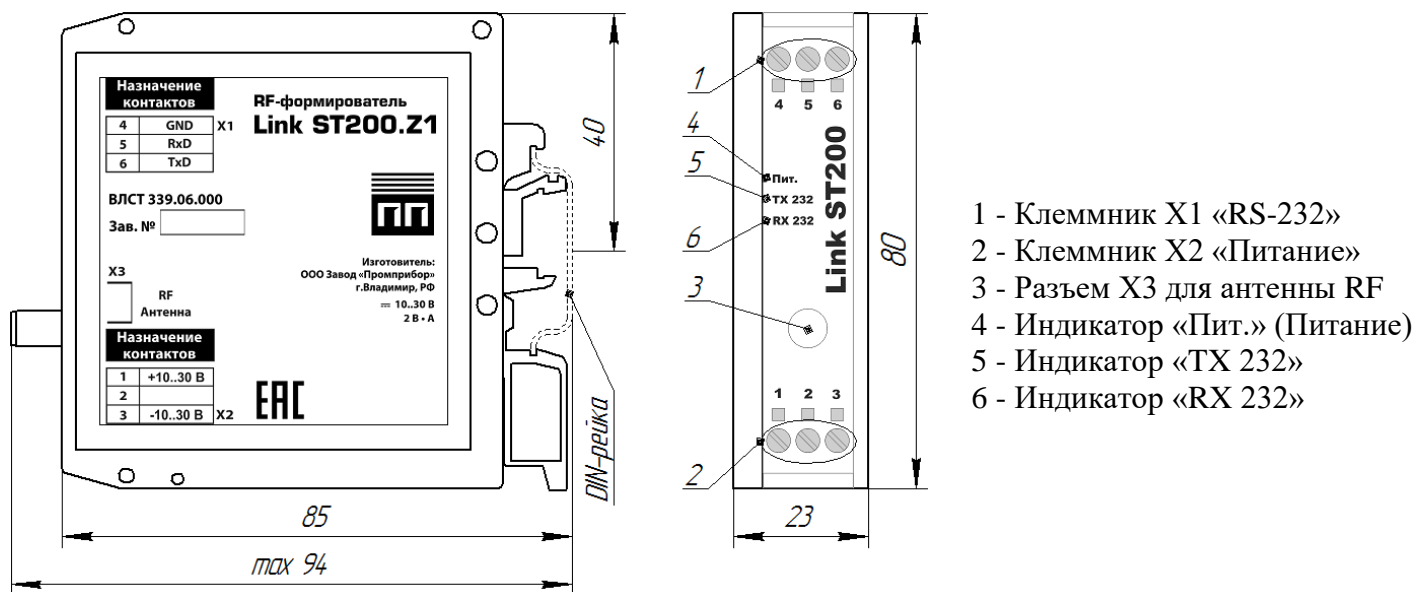


Рисунок А.6 - Внешний вид и размеры формирователя Link ST200.Z1

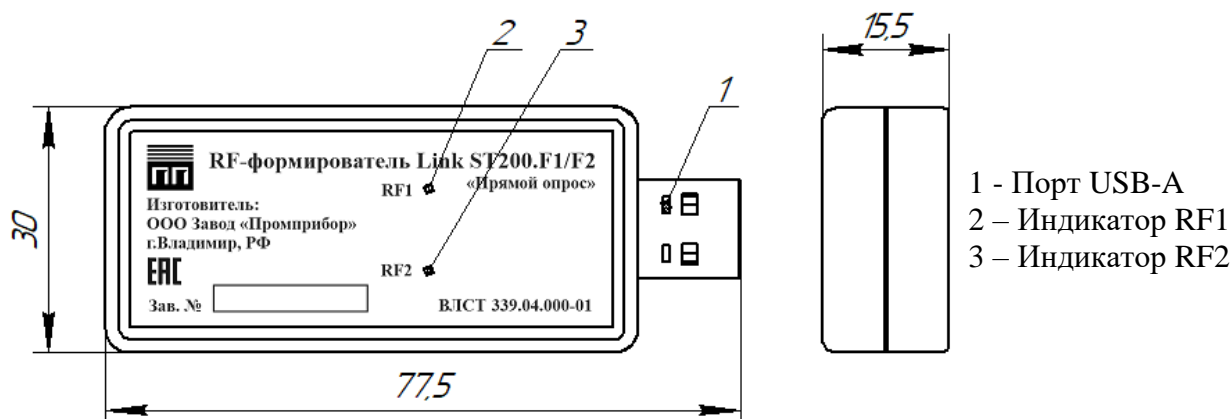


Рисунок А.7 - Внешний вид и размеры формирователя Link ST200.F1/F2 «прямой опрос» ВЛСТ 339.04.000-01

ПРИЛОЖЕНИЕ Б

Примеры подключения формирователя в различных модификациях

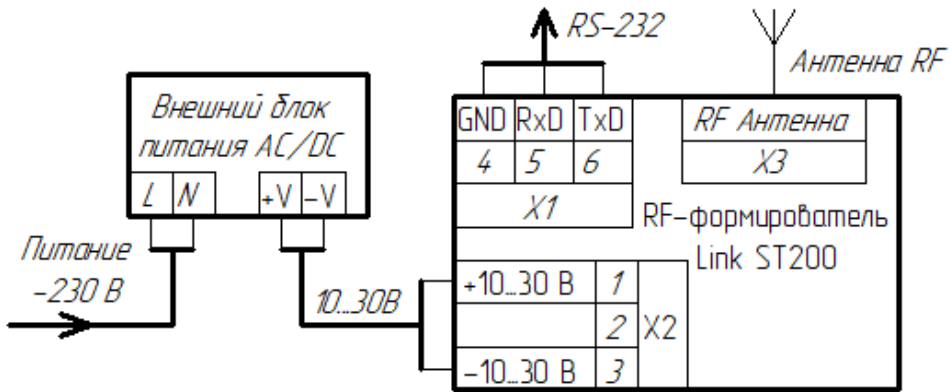


Рисунок Б.1 – Подключение формирователей Link ST200.F1, Link ST200.F2 ВЛСТ 339.01.000-01 и Link ST200.Z1

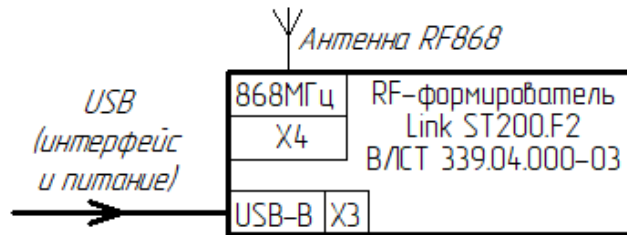


Рисунок Б.2 – Подключение формирователя Link ST200.F2 ВЛСТ 339.04.000-03

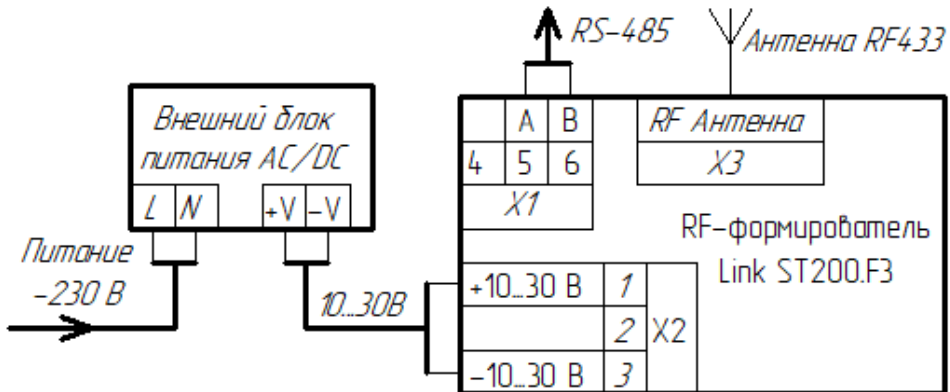


Рисунок Б.2 – Подключение формирователя Link ST200.F3

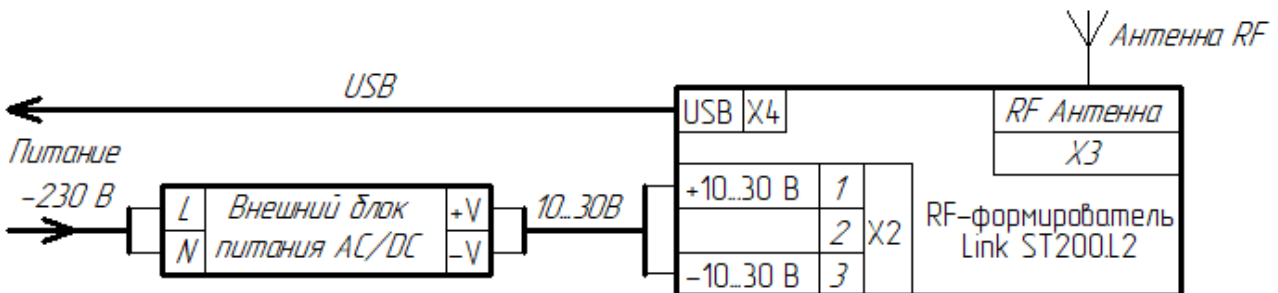


Рисунок Б.3 – Подключение формирователя Link ST200.L2

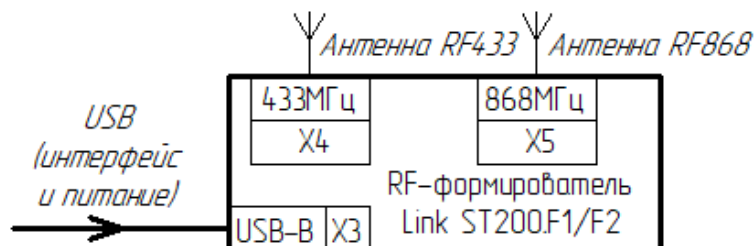


Рисунок Б.4 – Подключение формирователя Link ST200.F1/F2 и Link ST200.F1/F2 «прямой опрос» ВЛСТ 339.04.000-00