

РОССИЙСКАЯ ФЕДЕРАЦИЯ
АО ГК «СИСТЕМЫ И ТЕХНОЛОГИИ»
ООО ЗАВОД «ПРОМПРИБОР»



ЕАС

Код ТН ВЭД ТС: 9032 89 000 0

Контроллеры ввода-вывода ST450
модель M2
РУКОВОДСТВО ПО ЭКСПЛУАТАЦИИ
ВЛСТ 324.00.000 РЭ

2019 г.

СОДЕРЖАНИЕ

Введение	3
1 ОПИСАНИЕ И РАБОТА	4
2. ИСПОЛЬЗОВАНИЕ ПО НАЗНАЧЕНИЮ	10
3 ТЕХНИЧЕСКОЕ ОБСЛУЖИВАНИЕ И ТЕКУЩИЙ РЕМОНТ	13
4 ТРАНСПОРТИРОВАНИЕ И ХРАНЕНИЕ	14
5 ГАРАНТИИ ИЗГОТОВИТЕЛЯ	14
ПРИЛОЖЕНИЕ А Внешний вид и габаритные размеры контроллеров ввода-вывода ST450	15
ПРИЛОЖЕНИЕ Б Таблицы внешних подключений контроллеров ввода-вывода ST450	22
ПРИЛОЖЕНИЕ В Описание протоколов	27

Примечание. Изготовитель оставляет за собой право внесения изменений в конструкцию изделия, которые могут быть не отражены в настоящем документе.

ВВЕДЕНИЕ

Настоящее руководство по эксплуатации содержит необходимые сведения для монтажа, настройки и последующей эксплуатации контроллеров ввода/вывода ST450 (далее по тексту - Контроллеры), и распространяется на контроллеры модели M2.

Предприятие-изготовитель оставляет за собой право вносить в конструкцию Контроллеров изменения, не ухудшающие его технические данные, без отображения в настоящем РЭ.

Прежде, чем приступать к работам по установке, монтажу и эксплуатации Контроллеров, следует внимательно изучить настоящее РЭ.

Предприятие-изготовитель ООО Завод «ПРОМПРИБОР» (далее по тексту – предприятие-изготовитель) не несет ответственности за любые негативные последствия действий эксплуатирующей стороны в отношении Контроллеров, не оговоренных в настоящем РЭ.

В случае неработоспособности Контроллеров необходимо обращаться в уполномоченную ремонтную организацию или на предприятие-изготовитель.

В случае возникновения вопросов, связанных с эксплуатацией Контроллеров, необходимо обращаться за разъяснениями и инструкциями в уполномоченную ремонтную организацию или на предприятие-изготовитель.

Предприятие-изготовитель не несет ответственности за возможный вред, причиненный людям, домашним животным и/или собственности любой формы, вызванный несоблюдением существующих норм техники безопасности.

Нормы техники безопасности, приведенные в настоящем РЭ, дополняют, но не заменяют действующие нормы страны, в которой эксплуатируется данное Изделие.

Перечень обозначений и сокращений, используемых в настоящем РЭ:

RS-485 – стандарт последовательной передачи данных удовлетворяющий EIA/TIA-485;

ТУ – телеуправление, канал вывода телесигнала с двумя состояниями (замкнуто/разомкнуто), как правило, используется для управления внешними устройствами;

ТС – телесигнализация, канал ввода телесигнала с двумя состояниями (включено/отключено), как правило, используется для контроля состояния выходов типа «сухой контакт».

1 ОПИСАНИЕ И РАБОТА

1.1 Назначение контроллеров.

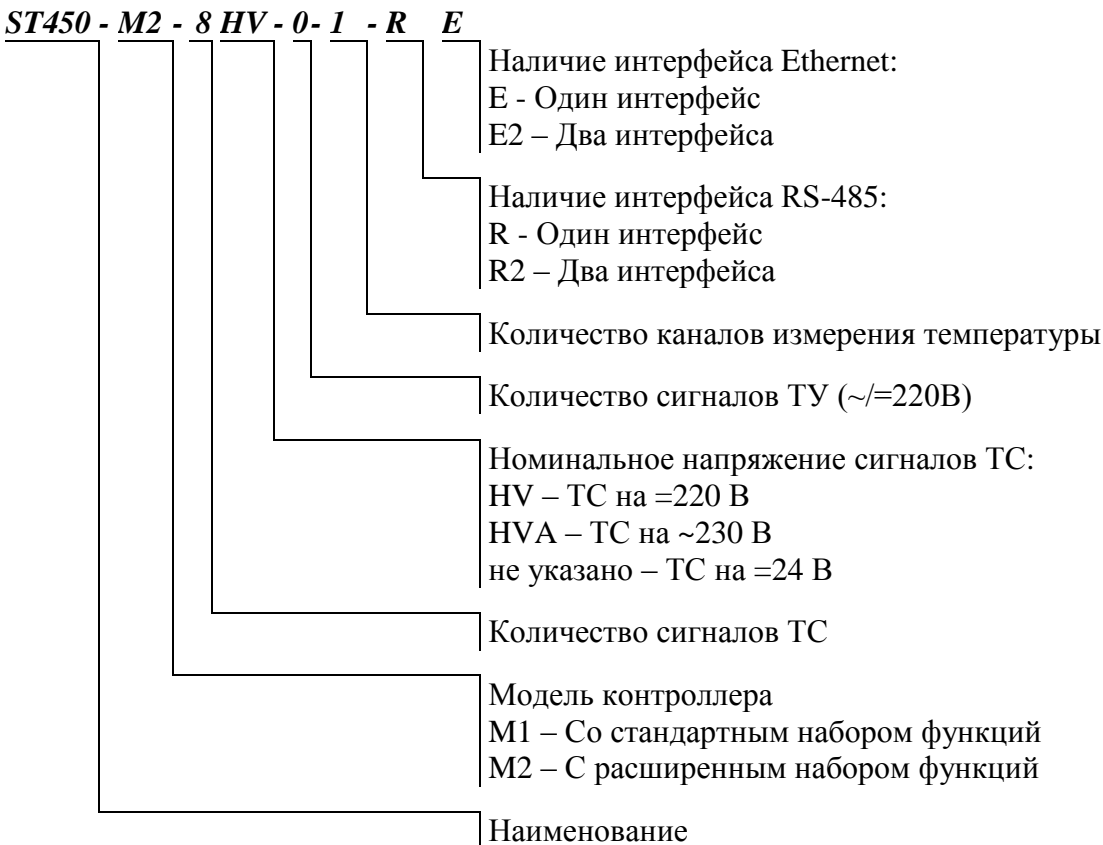
Контроллеры предназначены для работы в составе контролируемых пунктов (КП) телемеханики или в ячейках комплектного распределительного устройства (КРУ) распределительных, соединительных и трансформаторных подстанций электрических сетей с классами напряжений 6, 10, 20 кВ, в составе панелей телемеханики подстанций с классами напряжений 35-110 кВ в системах сбора, приема и передачи информации (СППИ) и диспетчерского управления.

Контроллеры, в зависимости от исполнения, позволяют решать такие задачи, как:

- сбор информации о состоянии двухпозиционных объектов (ТС) с точностью регистрации 1 мс с привязкой к реальному времени;
- фильтрация «дребезга» сигналов ТС;
- непрерывное формирование архива событий;
- синхронизация встроенных часов реального времени;
- телеуправление объектами с возможностью выбора различных режимов работы;
- измерение температуры окружающей среды с помощью выносного датчика температуры;
- обмен данными с устройствами верхнего уровня в режиме циклической, спорадической или по запросам передачи по каналу связи Ethernet по протоколу ГОСТ Р МЭК 60870-5-104-2004;
- обмен данными по запросу устройства верхнего уровня по каналу связи RS-485 по протоколу ГОСТ Р МЭК 60870-5-101-2006

1.2 Технические характеристики

Структура условного обозначения Контроллеров:



Функциональные особенности контроллеров различных исполнений приведены в таблице 1.
Таблица 1 – Функциональные особенности контроллеров ввода-вывода ST450

Наименование	Каналы ТС		Каналы ТУ (Вкл., выкл., блокировка АПВ)	Измерение температуры	Интерфейсы		Потребляемая мощность, Вт, не более
	Кол-во	Уном			RS-485	Ethernet	
ST450-M2-16-6-0-RE	16	=24 В	6(2)	нет	да	да	8
ST450-M2-16-0-1-RE	16	=24 В	нет	да	да	да	6
ST450-M2-16-0-1-R						нет	
ST450-M2-32-0-1-RE	32	=24 В	нет	да	да	да	10
ST450-M2-32-0-1-R						нет	
ST450-M2-4HV-0-1-RE	4	=220 В	нет	да	да	да	3
ST450-M2-4HV-0-1-R						нет	
ST450-M2-4HVA-0-1-RE		~230 В				да	
ST450-M2-4HVA-0-1-R						нет	
ST450-M2-8HV-0-1-RE	8	=220 В	нет	да	да	да	3
ST450-M2-8HV-0-1-R						нет	
ST450-M2-8HVA-0-1-RE		~230 В				да	
ST450-M2-8HVA-0-1-R						нет	
ST450-M2-0-6-0-RE	нет		6(2)	нет	да	да	6
ST450-M2-0-6-0-R						нет	
ST450-M2-0-12-0-RE	нет		12(4)	нет	да	да	7
ST450-M2-0-12-0-R						нет	

В зависимости от наличия соответствующего интерфейса, контроллеры передают данные на верхний уровень по протоколам:

- ГОСТ Р МЭК 60870-5-101 по интерфейсу RS-485;
- ГОСТ Р МЭК 60870-5-104 по интерфейсу Ethernet.

Синхронизация времени происходит по протоколу ГОСТ Р МЭК 60870-5-101, либо по протоколу ГОСТ Р МЭК 60870-5-104. Также возможна синхронизация времени от сервера SNTP.

Внешний вид Контроллеров различных исполнений с указанием габаритных размеров приведён в приложении А. Наименование разъёмов указаны на лицевой панели.

1.2.1 Технические характеристики каналов телеуправления (ТУ), общие для всех Контроллеров приведены в таблице 2.

Таблица 2 – Технические характеристики каналов ТУ.

Характеристика	Значение
Коммутируемое напряжение цепи управления, В	~/=220
Коммутационная способность контактов на замыкание по выходам «Включить» и «Отключить» для нагрузки с постоянной времени 0,05 сек для категории применения DC13, DC12 и переменного тока, не менее, А	5
Коммутационная способность контактов на размыкание по выходам «Включить» и «Отключить» для нагрузки с постоянной времени 0,05 сек для категории применения DC13, DC12, А - для переменного тока, не менее, А	0,25 5
Коммутационная способность при напряжении коммутации от 24 до 250В постоянного тока с постоянной времени индуктивной нагрузки 0,02 с не менее, Вт	30

1.2.2 Технические характеристики каналов телесигнализации.

Входные цепи телесигнализации (ТС) устройства рассчитаны на подключение следующих источников информации:

- пассивных датчиков (ТС) типа «сухой» контакт с параметрами канала ТС:
 - номинальный ток дискретных сигналов при замкнутых контактах 5-10 мА;
 - номинальное сопротивление внешней цепи канала ТС при котором фиксируется состояние «замкнуто» – 150 Ом;
 - минимальное сопротивление внешней цепи канала ТС при котором фиксируется состояние «разомкнуто» – 50 кОм.
- активных датчиков ТС с уровнями дискретных сигналов 220 В постоянного тока:
 - низкий уровень сигнала – от -5 до 15% от $U_{ном}$;
 - высокий уровень сигнала – от 75 до 125% от $U_{ном}$.
- активных датчиков ТС с уровнями дискретных сигналов 230 В переменного тока:
 - низкий уровень сигнала – от 0 до 15% от $U_{ном}$;
 - высокий уровень сигнала – от 75 до 125% от $U_{ном}$.

1.2.3 Общие технические характеристики контроллеров ввода-вывода ST450.

Общие технические характеристики контроллеров ST450 приведены в таблице 3
Таблица 3 – Общие технические характеристики контроллеров ST450

Наименование параметра	Значение
Номинальное напряжение источника питания постоянного тока, В	24
Рабочий диапазон напряжений питания, В	10÷30
Степень защиты	IP20
Условия эксплуатации класс С3 по ГОСТ Р МЭК 60870-2-2: диапазон рабочих температур, °С	-40, +70
относительная влажность, %	10 – 100
атмосферное давление, кПа	70 - 106

Контроллеры выпускаются в пластиковых корпусах, предназначенных для установки на din-рейку 35 мм.

1.2.4 Синхронизация времени Контроллеров.

Все контроллеры содержат часы реального времени. Максимальный уход часов без внешней синхронизации во всём диапазоне рабочих температур не превышает ± 1 с/сутки.

Синхронизация часов реального времени в Контроллерах происходит от сигналов точного времени с вышестоящего уровня управления, при условии, что источник точного времени находится на той же подстанции.

Для Контроллеров с интерфейсом RS-485 синхронизация времени осуществляется с использованием протокола ГОСТ Р МЭК 60870-5-101. Точность синхронизации не хуже ± 100 мс.

Для Контроллеров с интерфейсом Ethernet синхронизация времени осуществляется с использованием протокола ГОСТ Р МЭК 60870-5-104 и/или SNTP. Точность синхронизации ± 1 мс.

1.2.5 Характеристики интерфейсов связи:

1) Интерфейс RS-485

Скорость обмена: 9,6-115,2 Кбит/с.

«Заводские» настройки по умолчанию:

- Скорость - 19200 бит/с.
- 8E1 (не настраивается) - с битом проверки на четность.

- 2) Интерфейс Ethernet
Скорость обмена 10-100 Мбит/с.
«Заводские» настройки по умолчанию:
 - IP: 169.254.1.55
 - Mask: 255.255.0.0,
 - Gw: 0.0.0.0.
- 3) Адрес устройства в магистрали RS-485 при выходе из производства - две последние цифры заводского номера, исключая тире и две цифры года производства, например: заводской номер прибора 4500000054-18, адрес устройства -54.

1.2.6 Журналы событий.

Каждый Контроллер имеет энергонезависимую память, в которой хранятся:

- 1) 1000 последних изменений состояния любого из дискретных входов/выходов. Метод сохранения:
 - по изменению состояния;
 - по изменению атрибута качества.
- 2) 28 записей журнала событий:
 - изменение настроек;
 - изменение времени и даты;
 - изменение правил перевода времени;
 - изменение пароля;
 - включение/выключение Контроллера;
 - обнаружение ошибок и неисправностей в работе Контроллера (неисправность часов, сбой энергонезависимой памяти);
 - изменение сетевого адреса;
 - изменение скорости передачи;
 - обновления прошивок.

1.2.7 Показатели надежности

Контроллер является восстанавливаемым, многофункциональным изделием, рассчитанным на непрерывный режим работы без постоянного обслуживающего персонала.

Контроллер обеспечивает следующие характеристики надежности в соответствии с ГОСТ ИЕС 60870-4-2011:

- 1) Средняя наработка на отказ: 100000 ч;
- 2) Класс безотказности R3 по ГОСТ ИЕС 60870-4-2011;
- 3) Среднее время восстановления работоспособности: не более 1 ч;
- 4) Класс времени ремонта RT4 по ГОСТ ИЕС 60870-4-2011;
- 5) Коэффициент технического использования: не менее 0,9995;
- 6) класс готовности А3 по ГОСТ ИЕС 60870-4-2011;
- 7) Средний срок службы: не менее 15 лет;
- 8) Класс ремонтпригодности M1 по ГОСТ ИЕС 60870-4-2011.

Показатели надежности установлены для рабочих условий эксплуатации.

1.3 Устройство и работа.

1.3.1 Ввод телесигналов.

Контроллер обеспечивает групповую гальваническую развязку до 3 кВ входных цепей телесигналов от цепей питания, внутренних цепей, интерфейсов и их защиту от перенапряжений. Напряжение питания пассивных датчиков телесигналов +24 В, выходной ток до 8 мА.

Входные сигналы подключаются к соответствующим разъёмам, расположенным на верхней и нижней частях корпуса Контроллера. Таблицы подключений входных телесигналов к контроллерам различных исполнений приведены в приложении Б.

Программная часть Контроллера обрабатывает входные сигналы с периодом 1 миллисекунда. Она анализирует состояние каждого из входов, после чего последовательности входных сигналов каждого канала подвергаются цифровой фильтрации с целью подавления «дребезга» контактов. Время подавления «дребезга» контактов от 10 миллисекунд до 255 миллисекунд для каждого канала задаётся при конфигурировании изделия с помощью программы «Конфигуратор».

После цифровой фильтрации проверяется состояние сигнала, и если он изменился, то фиксируется истинное событие и записывается в архив данных со временем фиксации события минус время подавления «дребезга» контактов, заданного для данного канала при конфигурировании изделия. Далее формируется стандартный телемеханический кадр, который передаётся на верхний уровень по интерфейсу Ethernet по протоколу ГОСТ Р МЭК 60870-5-104 в режиме спорадической передачи и по интерфейсу RS-485 по протоколу ГОСТ Р МЭК 60870-5-101 в режиме передачи по запросу.

При обмене данными с устройством верхнего уровня по запросам Контроллер выдаёт состояние всех каналов ТС с метками времени в одном кадре в направлении устройства с которого пришёл запрос.

Возможна циклическая передача данных на верхний уровень. Возможность и период циклической передачи задаётся при конфигурировании изделия.

Для визуального контроля состояния телесигналов служат светодиоды DI на лицевой панели Контроллера. Свечение светодиода свидетельствует о замыкании соответствующего «сухого» контакта.

1.3.2 Вывод телеуправления.

Контроллеры ST450, в зависимости от исполнения могут иметь 6 или 12 каналов телеуправления, которые, в зависимости от конфигурации контроллера, могут быть как независимыми и гальванически развязанными, так и объединёнными в группы по три канала (режим работы модуля ALT) для управления двумя двухпозиционными объектами (высоковольтными выключателями) с блокировкой устройства повторного включения (АПВ). Для индикации работы контроллера в режиме ALT служит светодиод «ALT», расположенный на лицевой панели. Выбор режима работы каналов телеуправления осуществляется с помощью программы «Конфигуратор» при конфигурировании Контроллера.

Каждый канал телеуправления представляет собой **нормально разомкнутый** контакт реле. По командам телеуправления, поступающим от устройств верхнего уровня, происходит замыкание или размыкание контактов соответствующего реле. Время замкнутого или разомкнутого состояния контактов задаётся в команде телеуправления. При снятии питания с изделия происходит размыкание всех замкнутых контактов реле.

Выходные сигналы телеуправления подключаются к соответствующим разъёмам на нижней части корпуса Контроллера. Разъёмы позволяют подключать провода сечением до 2,5 мм². Таблицы подключений выходных сигналов телеуправления к разъёмам приведены в Приложении Б.

Для визуального контроля замыкания контактов служат светодиоды DO на лицевой панели Контроллера. Свечение индикатора указывает на замыкание соответствующего контакта.

1.3.3 Измерение температуры выносным датчиком.

Контроллеры, в зависимости от исполнения, позволяют для технических нужд (вне сферы ГРОЕИ) производить измерение температуры окружающей среды с помощью выносного датчика с цифровым интерфейсом.

Контроллеры осуществляет передачу данных по температуре окружающей среды на верхний уровень по каналам связи в режиме циклической передачи или по запросам.

Датчик температуры присоединяется к Контроллеру через соответствующий разъём на верхней или нижней части корпуса Контроллера. Таблицы подключений выносных датчиков температуры приведены в приложении Б.

1.3.4 Сервер последовательного порта.

Контроллеры могут выполнять функцию сервера порта RS-485. Это позволяет через сеть Ethernet получить доступ к оборудованию, имеющему интерфейс RS-485. Для осуществления этой

функции необходимо интерфейс RS-485 внешнего оборудования подключить к порту RS-485 Контроллера и настроить порт TCP и интерфейс RS-485 с помощью программы «Конфигуратор».

Таблицы подключений к портам интерфейса RS-485 приведены в приложении Б.

1.3.5 Сторожевой таймер.

Для обеспечения автоматической перезагрузки в случае «зависания» программы Контроллеры имеют сторожевые таймеры «Watchdog», входящие в состав микроконтроллера. Этот таймеры полностью отделены от основной части микроконтроллеров. Они расположены в области с резервным питанием и тактируется от внутренних низкочастотных генераторов.

2. ИСПОЛЬЗОВАНИЕ ПО НАЗНАЧЕНИЮ

2.1 Эксплуатационные ограничения.

При работе устройства в нормальных условиях (ГОСТ 8.584-2004) дополнительного обслуживания не требуется во время всего срока эксплуатации.

Контроллеры являются высокотехнологичными электронными устройствами, требующими аккуратности в обращении. Поэтому необходимо:

- не допускать падения устройства;
- защищать устройство от воздействия прямых солнечных лучей и воды при эксплуатации;
- не допускать сильных бросков электропитания и воздействия радиопомех сверх допустимых норм, установленных в стандартах.

Устройство необходимо устанавливать на щите или стене, не подверженных вибрации.

При монтаже устройства необходимо обеспечить свободный доступ к разъёмам на верхней и нижней панелях Контроллеров.

2.2 Порядок установки и подготовка к работе

При установке и монтаже Контроллера следует руководствоваться следующими правилами безопасности:

- по способу защиты человека от поражения электрическим током изделие относится к классу III по ГОСТ 12.2.007.0-75;
- запрещается эксплуатация изделия, имеющие механические повреждения корпуса (в случае обнаружения во время эксплуатации механических повреждений корпуса следует отключить изделие от подключённого оборудования, отключить питающее напряжение и обратиться в уполномоченную ремонтную организацию или на предприятие-изготовитель);
- все работы, связанные с монтажом изделия, а также с его профилактическим осмотром, должны производиться только при отключенном питающем напряжении Контроллера и всех устройств, подключенных к нему;
- к работам по монтажу допускаются лица, изучившее данное РЭ и прошедшие инструктаж по технике безопасности при работе с электрооборудованием и электроприборами для персонала с группой по электробезопасности 3;
- при проведении работ по монтажу должны быть соблюдены требования ГОСТ 12.2.007.0-75, а также «Правила эксплуатации электроустановок потребителей» и «Межотраслевые правила по охране труда (Правила безопасности) при эксплуатации электроустановок. ПОТ Р М-016-2001», согласованные Госэнергонадзором.

Распаковка должна быть выполнена без повреждения оборудования, входящего в комплект поставки.

После распаковки Контроллера необходимо произвести технический осмотр: по паспортной табличке проверить соответствие номера изделия, даты выпуска паспортным данным, проверить комплектность и убедиться в отсутствии механических повреждений.

Установить Контроллер на DIN - рейку.

После установки Контроллера следует произвести монтаж внешних соединений.

2.3 Использование Контроллера.

2.3.1 Подключение.

Для подключения интерфейсной линии связи Ethernet предусмотрен разъем «Ethernet» на верхней панели Контроллера.

Для подключения внешнего источника питания постоянного тока с номинальным напряжением 24 В на нижней панели Контроллера предусмотрен разъем «Питание =24 В», таблица соединений питания контроллера приведена в приложении Б. Контакт PE предназначен для подключения технологического заземления.

Для ввода телесигналов на верхней и нижней панели Контроллеров предусмотрены разъемы «Дискретные входы». Таблицы соединений разъемов для ввода телесигналов приведены в приложении Б.

Для вывода телесигналов на верхней и нижней панели Контроллеров предусмотрены разъемы «Дискретные выходы». Таблицы соединений разъемов для вывода телесигналов приведены в приложении Б.

Для подключения выносного датчика температуры предусмотрен разъем «Датчик t^0 » на нижней панели корпуса Контроллера. Таблица соединений разъема для подключения датчика температуры приведена в приложении Б.

Для подключения интерфейса RS-485 предусмотрен разъем «RS-485» на нижней или верхней панели Контроллера. Таблица соединений для разъема приведена в приложении Б. Вывод G предназначен для подключения, при необходимости, дренажного провода при трёхпроводной схеме интерфейса.

При подключении разъемов интерфейсов, телесигналов питание Контроллера должно быть отключено.

2.3.2 Светодиодные индикаторы.

Для визуального контроля состояния каждого входного телесигнала служат светодиодные индикаторы DI на передних панелях Контроллеров, которые соответствуют входам DI. Свечение светодиода означает замыкание контактов соответствующего датчика.

Для визуального контроля замыкания контактов в каналах вывода телесигналов служат светодиоды DO на лицевой панели Контроллера. Свечение индикатора указывает на замыкание соответствующего контакта.

Индикатор «PWR» на передней панели Контроллера индицирует наличие напряжения 3,3 В внутренних цепей.

Прерывистое свечение индикатор «RDY» на передней панели Контроллера индицирует правильное выполнение программы микроконтроллером и наличие связи с верхним уровнем. Равномерное свечение индикатора «RDY» показывает наличие напряжения питания Контроллера, правильное выполнение программы микроконтроллером и отсутствие связи с ПУ.

Для индикации работы контроллера в режиме ALT служит светодиод «ALT», расположенный на лицевой панели.

Индикаторы L и Tx рядом с разъемом «Ethernet» индицируют наличие связи по интерфейсу Ethernet (Link) и наличие передачи данных от Изделия (TX).

Индикаторы Rx и Tx рядом с разъемом «RS-485» индицируют наличие приёма или передачи в магистрали RS-485.

2.3.3 Кнопки сброса.

Для рестарта Контроллера служит кнопка «Reset» расположенная на нижней или верхней панели.

Для возврата IP адреса Контроллера к известным «заводским» настройкам необходимо кратковременно нажать кнопку «Reset IP», расположенную на нижней или верхней панели Контроллера.

2.3.4 Конфигурирование Контроллеров.

Для конфигурирования Контроллеров используется программа «Конфигуратор»

2.3.5 Контроль состояния в процессе работы.

Контроль состояния Контроллеров в процессе работы может осуществляться как путём наблюдения за свечением светодиодов на лицевой панели Контроллеров так и дистанционно, с помощью АРМ телемеханика.

3 ТЕХНИЧЕСКОЕ ОБСЛУЖИВАНИЕ И ТЕКУЩИЙ РЕМОНТ

3.1 Проверка технического состояния

В процессе эксплуатации Контроллер должен периодически подвергаться внешнему профилактическому осмотру.

Порядок проведения профилактического осмотра:

- отключить питающее напряжение Контроллера и всех устройств, подключенных к нему;
- визуально проверить соединительные кабели на предмет наличия обрывов и повреждения изоляции, эксплуатация поврежденных кабелей не допускается;
- визуально проверить корпус Контроллера, разъемы на предмет механических повреждений, эксплуатация Контроллера с механическими повреждениями корпуса и (или) разъемов не допускается;
- произвести очистку от пыли и грязи наружных поверхностей Контроллера.
- подключить питающее напряжение Контроллера и всех устройств, подключённых к нему.

3.2 Техническое обслуживание.

Техническое обслуживание Контроллера проводится через каждые 5000 часов эксплуатации.

Порядок проведения технического обслуживания:

- отключить питающее напряжение Контроллера и всех устройств, подключенных к нему;
- отключить интерфейсный кабель Ethernet от коммутатора и от Контроллера;
- отключить от Контроллера интерфейсный кабель RS-485;
- визуально проверить соединительные кабели на предмет наличия обрывов и повреждения изоляции, эксплуатация поврежденных кабелей не допускается;
- произвести очистку от пыли и грязи наружных поверхностей Контроллера;
- произвести очистку от пыли и грязи контактов разъемов Контроллера, для этого целесообразно использовать чистую хлопчатобумажную ткань, смоченную этиловым спиртом;
- подключить отключенные кабели (восстановить разобранное);
- проверить надежность подключения соединительных кабелей питающего напряжения, интерфейсов RS-485, интерфейса Ethernet;
- проверить надежность крепления Контроллера к DIN рейке.
- подключить питающее напряжение Контроллера и всех устройств, подключённых к нему.

3.3 Текущий ремонт

Ремонт неработоспособного Контроллера осуществляется предприятием- изготовителем или уполномоченной ремонтной организацией.

4 ТРАНСПОРТИРОВАНИЕ И ХРАНЕНИЕ

4.1 Условия транспортирования

Контроллеры должны транспортироваться в упаковке завода-изготовителя в соответствии с ГОСТ 15150-69 и ГОСТ Р 52931-2008. Во время транспортирования должны соблюдаться следующие условия:

- температура окружающей среды (от минус 60 до + 70)° С;
- относительная влажность воздуха при 35° С до 98 %;
- атмосферное давление от 66 до 106,7 кПа.
- транспортные тряски с максимальным ускорением: до 3 g; при частоте: от 80 до 120 ударов в минуту.

4.2 Условия хранения

Контроллеры должны храниться в помещении в упаковке завода-изготовителя при температуре воздуха от минус 50° до 40 °С и относительной влажности воздуха при 30° С: не более 80%.

Распаковку Контроллеров, находившихся при температуре ниже 0 °С, необходимо производить в отапливаемом помещении, предварительно выдержав их в не распакованном виде в нормальных климатических условиях в течение 24 ч. Размещение упакованных Контроллеров вблизи источников тепла запрещается.

Расстояния между стенами, полом помещения и упакованным Контроллерами должно быть не менее 0,1 м. Хранить упакованные Контроллеры на земляном полу не допускается. Расстояние между отопительными приборами помещения и упакованными контроллерами должно быть не менее 0,5 м.

5 ГАРАНТИИ ИЗГОТОВИТЕЛЯ

5.1 Предприятие-изготовитель гарантирует соответствие контроллера требованиям технических условий ТУ 4232-324-75648894-18 при соблюдении условий транспортирования, хранения, монтажа и эксплуатации, установленных в эксплуатационных документах на изделие (ВЛСТ 324.00.000 ПС и ВЛСТ 324.00.000 РЭ).

5.2 Гарантийный срок эксплуатации Контроллера: 12 месяцев со дня ввода в эксплуатацию (может быть увеличен до 60 месяцев по согласованию с Заказчиком и указывается в паспорте на изделие).

5.3 Гарантийный срок хранения Контроллера: 6 месяцев со дня выпуска. По истечении гарантийного срока хранения начинает использоваться гарантийный срок эксплуатации независимо от того, введено изделие в эксплуатацию или нет.

5.4 В течение срока действия гарантийных обязательств предприятие-изготовитель обязуется безвозмездно производить ремонт Контроллера или осуществлять его гарантийную замену при соблюдении потребителем условий хранения и эксплуатации, а также сохранности пломбы предприятия-изготовителя.

5.5 Предприятие-изготовитель не несет ответственности за повреждения Контроллера вследствие неправильного его транспортирования, хранения и эксплуатации, а также за несанкционированные изменения, внесенные потребителем в технические и программные средства изделия.

ПРИЛОЖЕНИЕ А

Внешний вид и габаритные размеры контроллеров ввода-вывода ST450

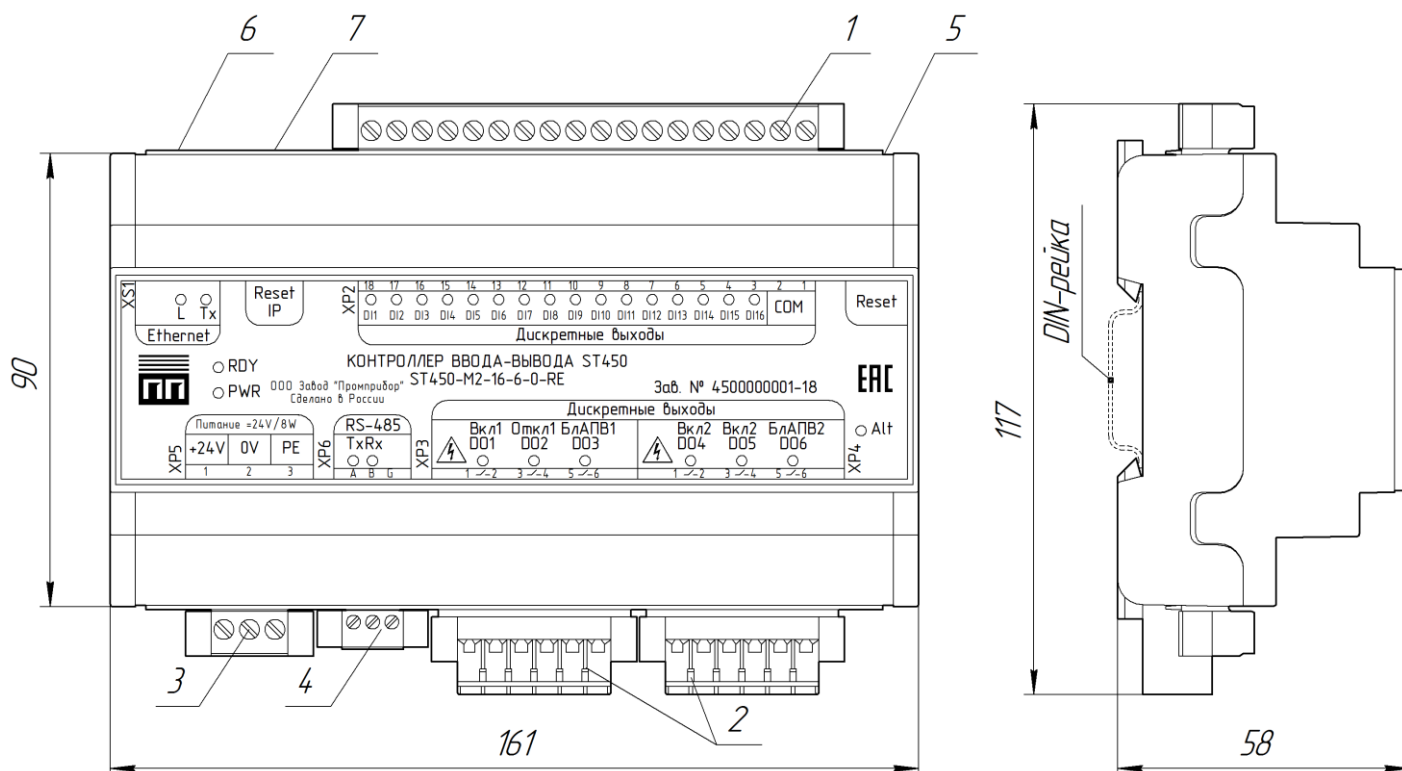


Рисунок А.1 – Внешний вид и габаритные размеры контроллера ввода-вывода ST450-M2-16-6-0-RE

Таблица А.1 – Основные элементы контроллера ST450-M2-16-6-0-RE

Поз.	Элемент
1	Разъем XP2 для подключения телесигнализации
2	Разъемы XP3 и XP4 для подключения телеуправления
3	Разъем XP5 для подключения внешнего источника питания
4	Разъем XP6 для подключения интерфейса RS-485
5	Кнопка «Reset»
6	Разъем XS1 для подключения Ethernet
7	Кнопка «Reset IP»

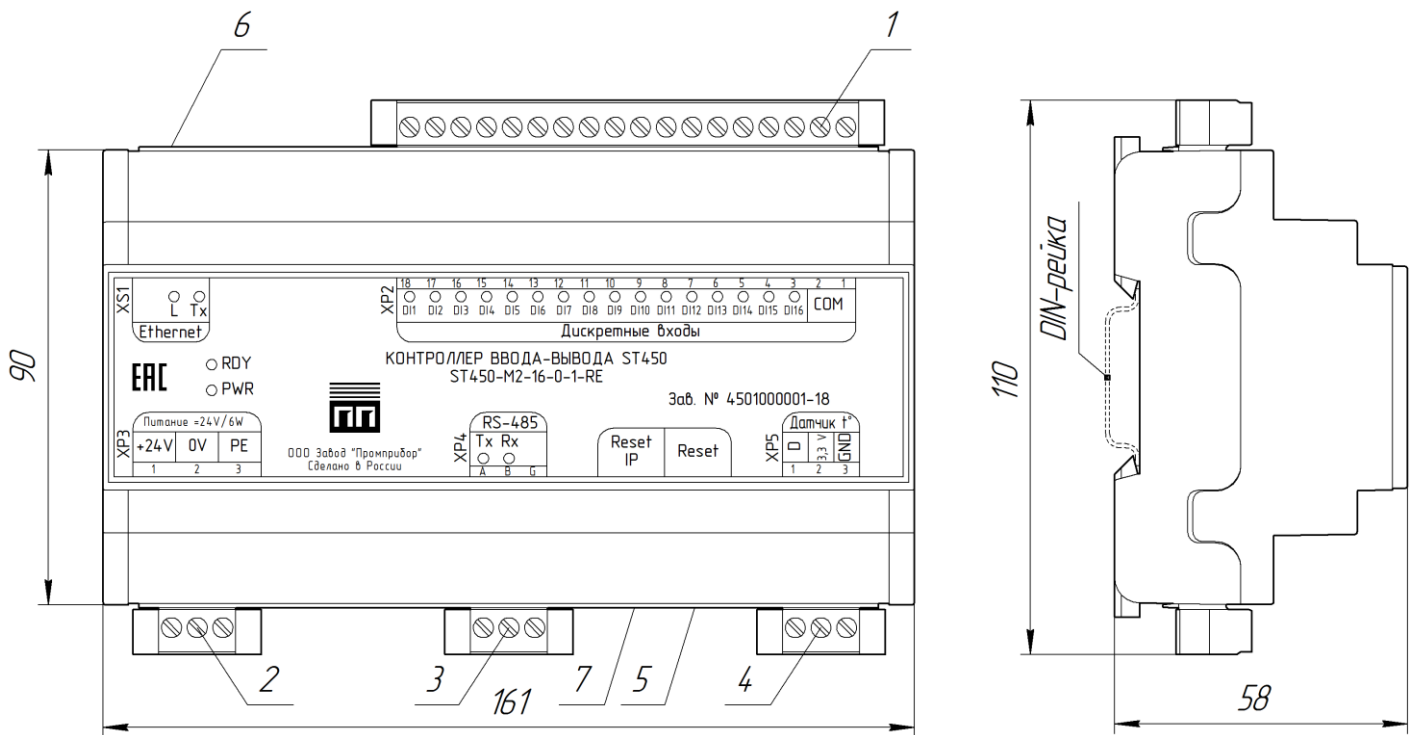


Рисунок А.2 – Внешний вид и габаритные размеры контроллера ввода-вывода ST450-M2-16-0-1-RE

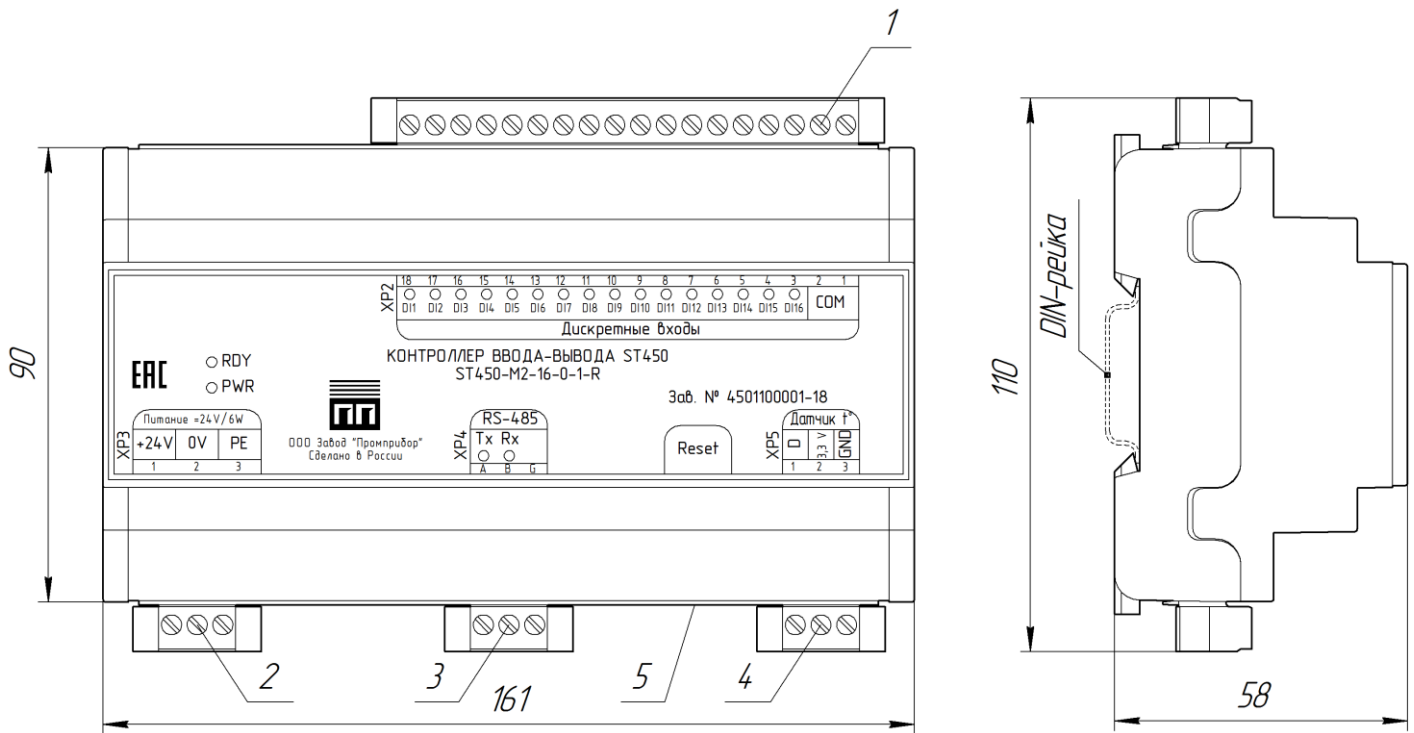


Рисунок А.3 – Внешний вид и габаритные размеры контроллера ввода-вывода ST450-M2-16-0-1-R

Таблица А.2 – Основные элементы контроллеров ST450-M2-16-0-1-R и ST450-M2-16-0-1-RE

Поз.	Элемент
1	Разъем XP2 для подключения телесигнализации
2	Разъем XP3 для подключения внешнего источника питания
3	Разъем XP4 для подключения интерфейса RS-485
4	Разъем XP5 для подключения датчика температуры
5	Кнопка «Reset»
6	Разъем XS1 для подключения Ethernet (только в ST450-M2-16-0-1-RE)
7	Кнопка «Reset IP» (только в ST450-M2-16-0-1-RE)

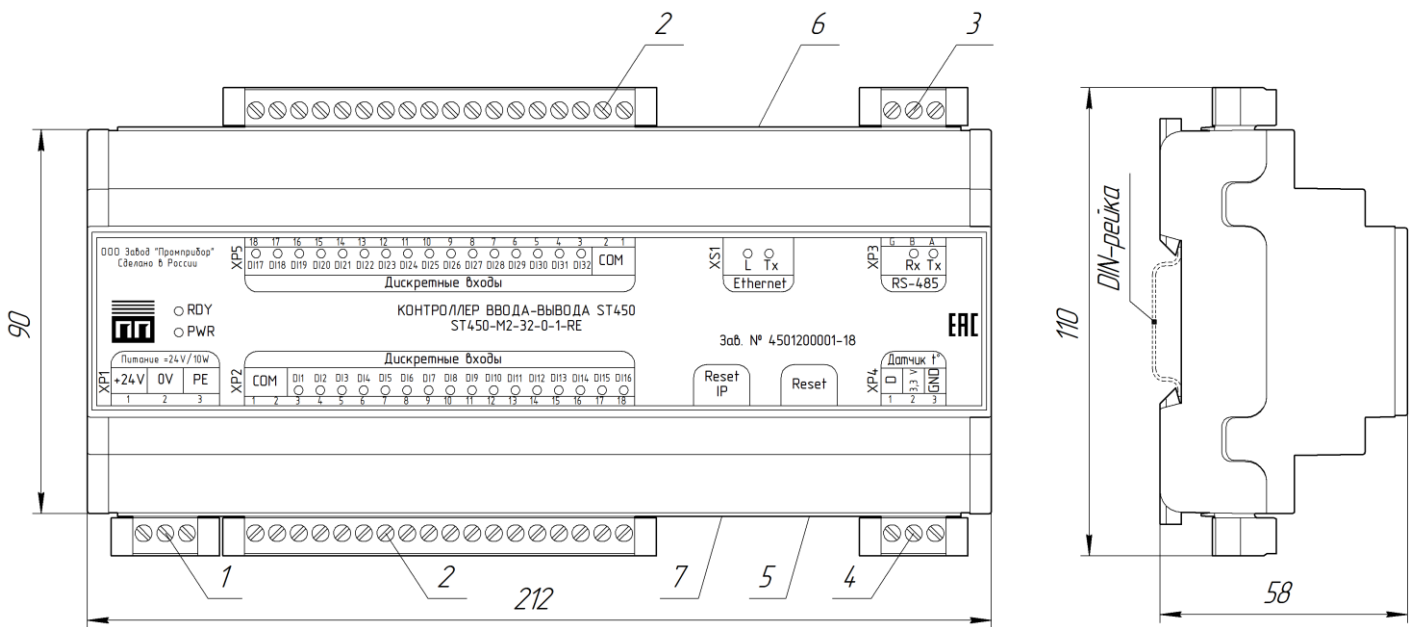


Рисунок А.4 – Внешний вид и габаритные размеры контроллера ввода-вывода ST450-M2-32-0-1-RE

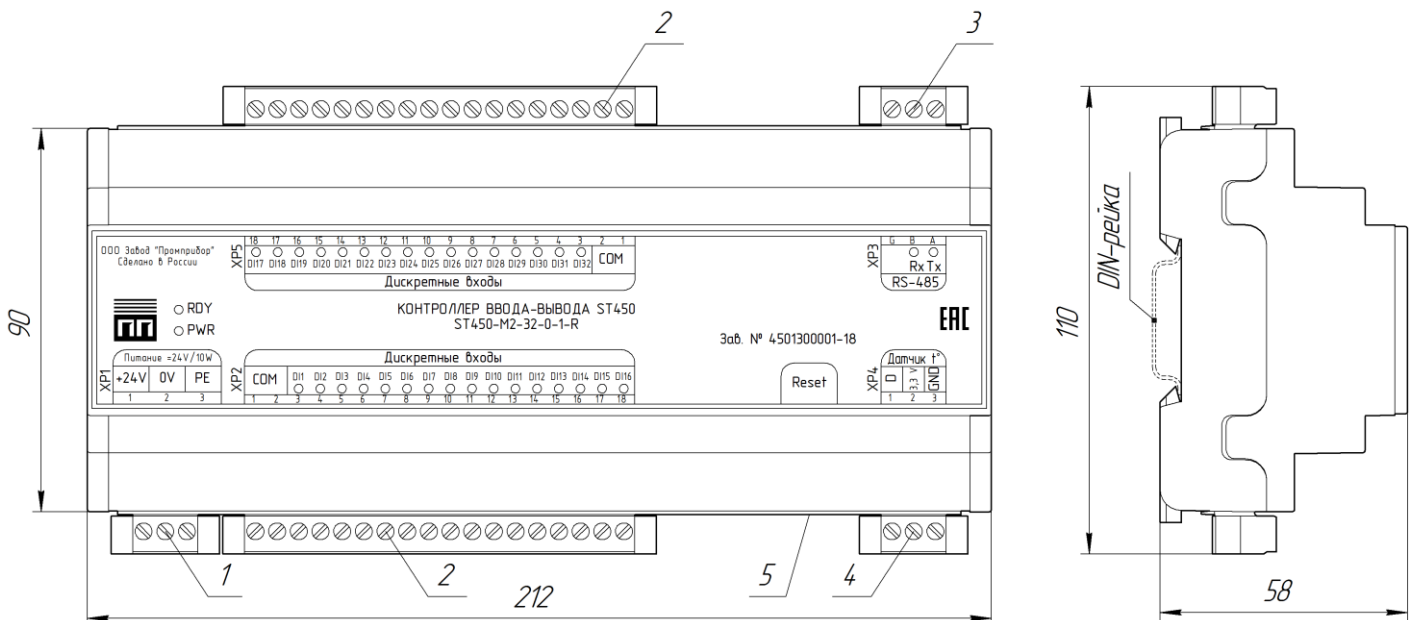


Рисунок А.5 – Внешний вид и габаритные размеры контроллера ввода-вывода ST450-M2-32-0-1-R

Таблица А.3 – Основные элементы контроллеров ST450-M2-32-0-1-R и ST450-M2-32-0-1-RE

Поз.	Элемент
1	Разъем XP1 для подключения внешнего источника питания
2	Разъемы XP2 и XP5 для подключения телесигнализации
3	Разъем XP3 для подключения интерфейса RS-485
4	Разъем XP4 для подключения датчика температуры
5	Кнопка «Reset»
6	Разъем XS1 для подключения Ethernet (только в ST450-M2-32-0-1-RE)
7	Кнопка «Reset IP» (только в ST450-M2-32-0-1-RE)

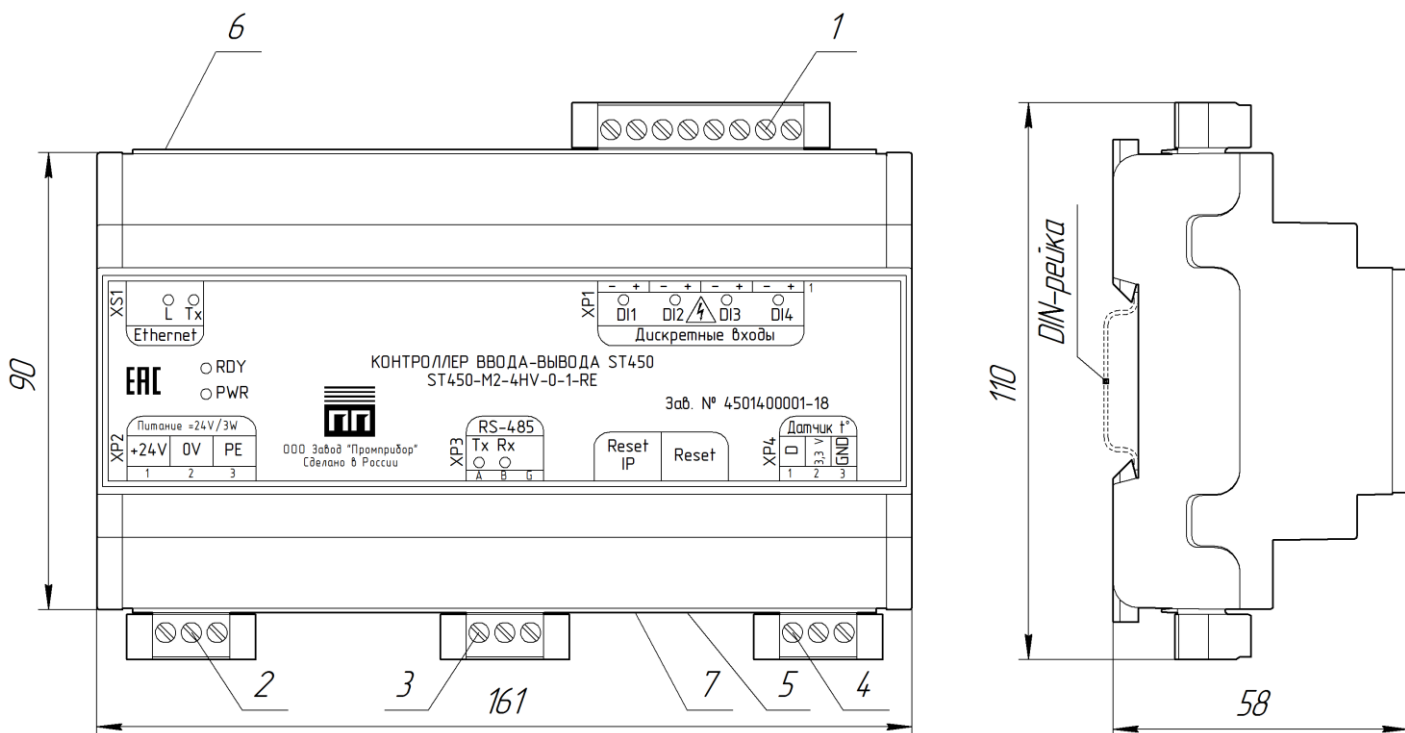


Рисунок А.6 – Внешний вид и габаритные размеры контроллеров ввода-вывода ST450-M2-4HV-0-1-RE и ST450-M2-4HVA-0-1-RE

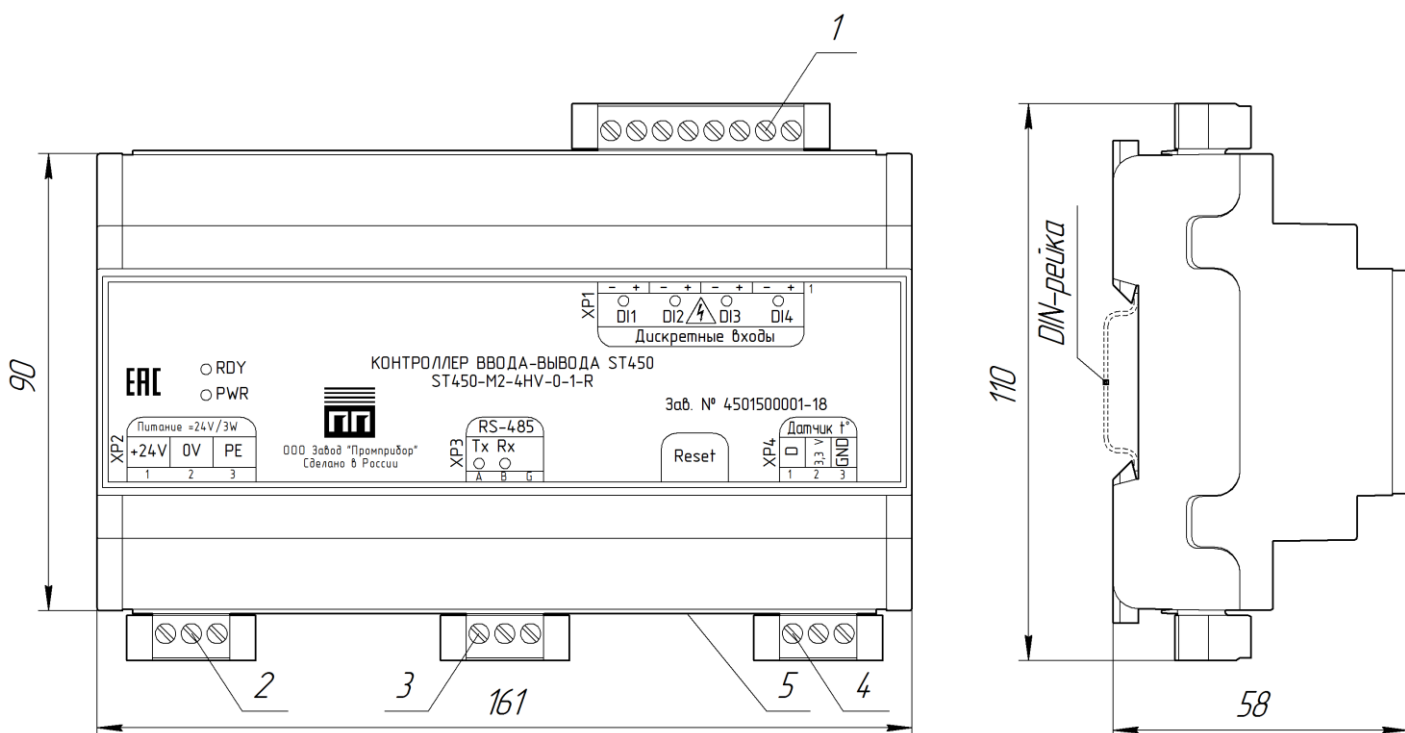


Рисунок А.7 – Внешний вид и габаритные размеры контроллеров ввода-вывода ST450-M2-4HV-0-1-R и ST450-M2-4HVA-0-1-R

Таблица А.4 – Основные элементы контроллеров ST450-M2-4HV-0-1-R, ST450-M2-4HVA-0-1-R, ST450-M2-4HV-0-1-RE и ST450-M2-4HVA-0-1-RE

Поз.	Элемент
1	Разъем XP1 для подключения телесигнализации
2	Разъем XP2 для подключения внешнего источника питания
3	Разъем XP3 для подключения интерфейса RS-485
4	Разъем XP4 для подключения датчика температуры
5	Кнопка «Reset»
6	Разъем XS1 интерфейса Ethernet (только в ST450-M2-4HV-0-1-RE и ST450-M2-4HVA-0-1-RE)
7	Кнопка «Reset IP» (только в ST450-M2-4HV-0-1-RE и ST450-M2-4HVA-0-1-RE)

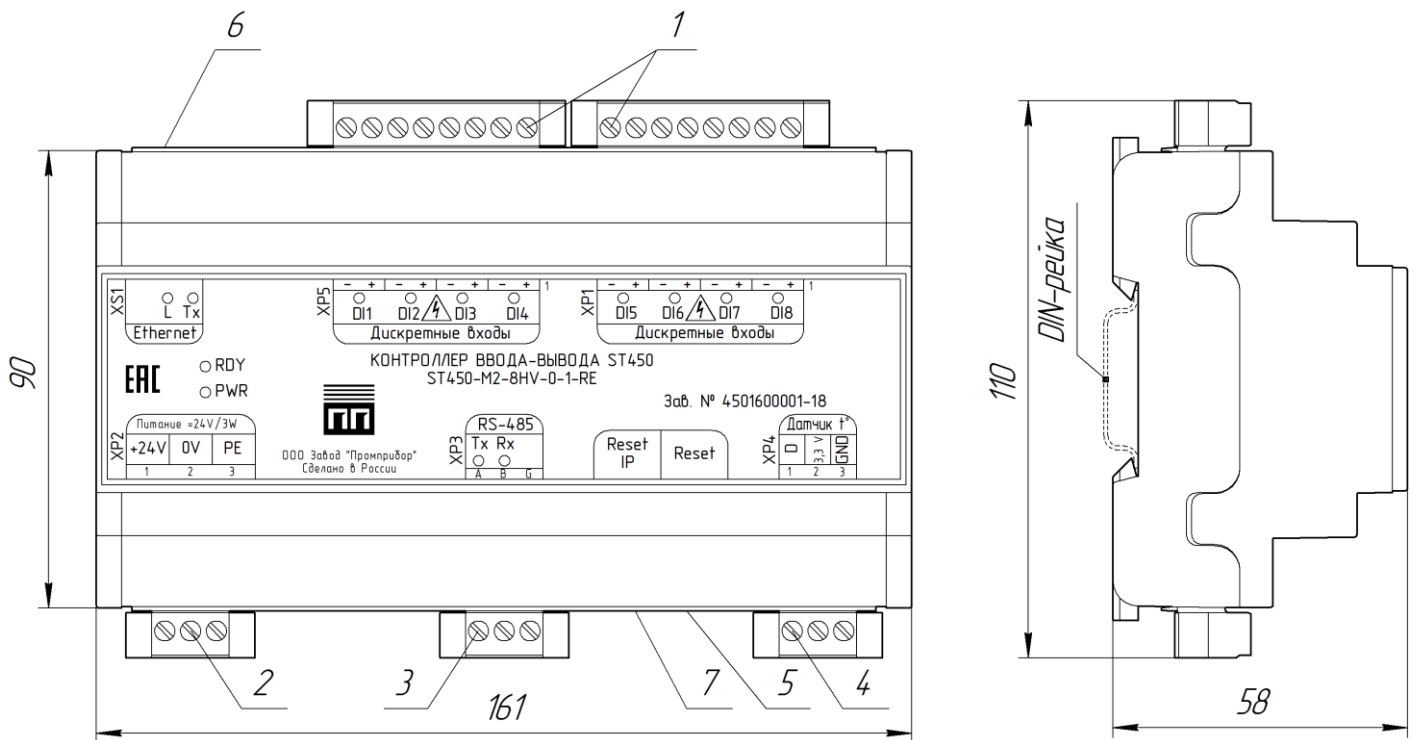


Рисунок А.8 – Внешний вид и габаритные размеры контроллеров ввода-вывода ST450-M2-8HV-0-1-RE и ST450-M2-8HVA-0-1-RE

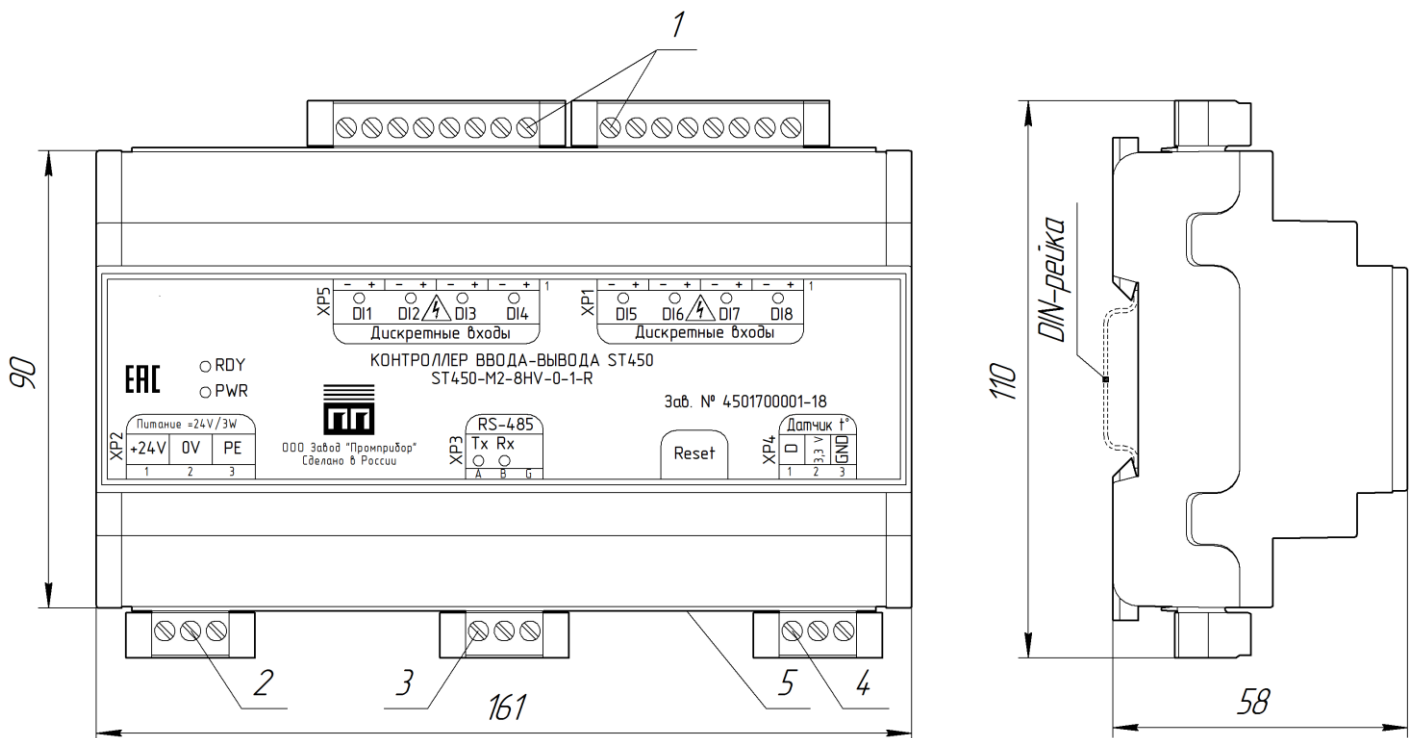


Рисунок А.9 – Внешний вид и габаритные размеры контроллера ввода-вывода ST450-M2-8HV-0-1-R и ST450-M2-8HVA-0-1-R

Таблица А.5 – Основные элементы контроллеров ST450-M2-8HV-0-1-R и ST450-M2-8HV-0-1-RE

Поз.	Элемент
1	Разъемы XP1 и XP5 для подключения телесигнализации
2	Разъем XP2 для подключения внешнего источника питания
3	Разъем XP3 для подключения интерфейса RS-485
4	Разъем XP4 для подключения датчика температуры
5	Кнопка «Reset»
6	Разъем XS1 интерфейса Ethernet (только в ST450-M2-8HV-0-1-RE и ST450-M2-8HVA-0-1-RE)
7	Кнопка «Reset IP» (только в ST450-M2-8HV-0-1-RE и ST450-M2-8HVA-0-1-RE)

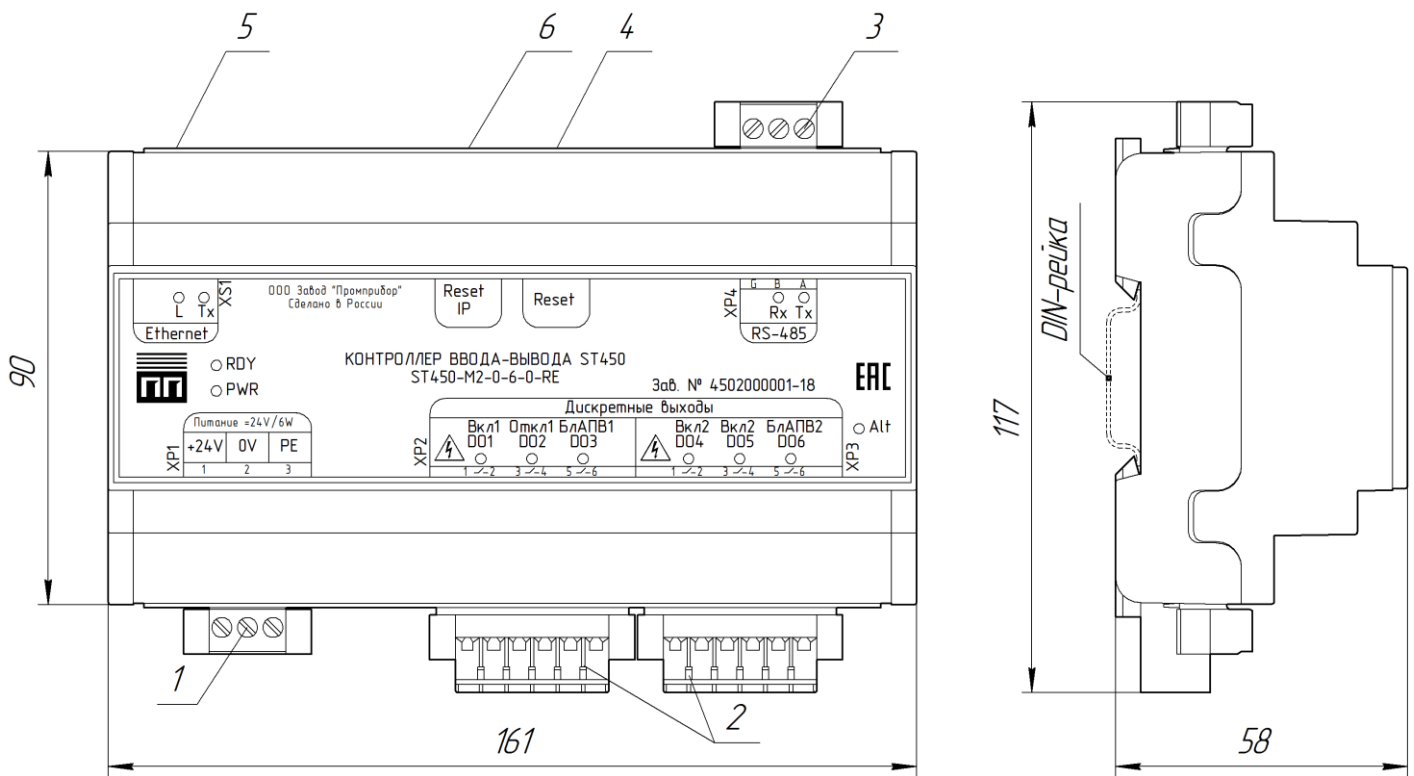


Рисунок А.10 – Внешний вид и габаритные размеры контроллера ввода-вывода ST450-M2-0-6-0-RE

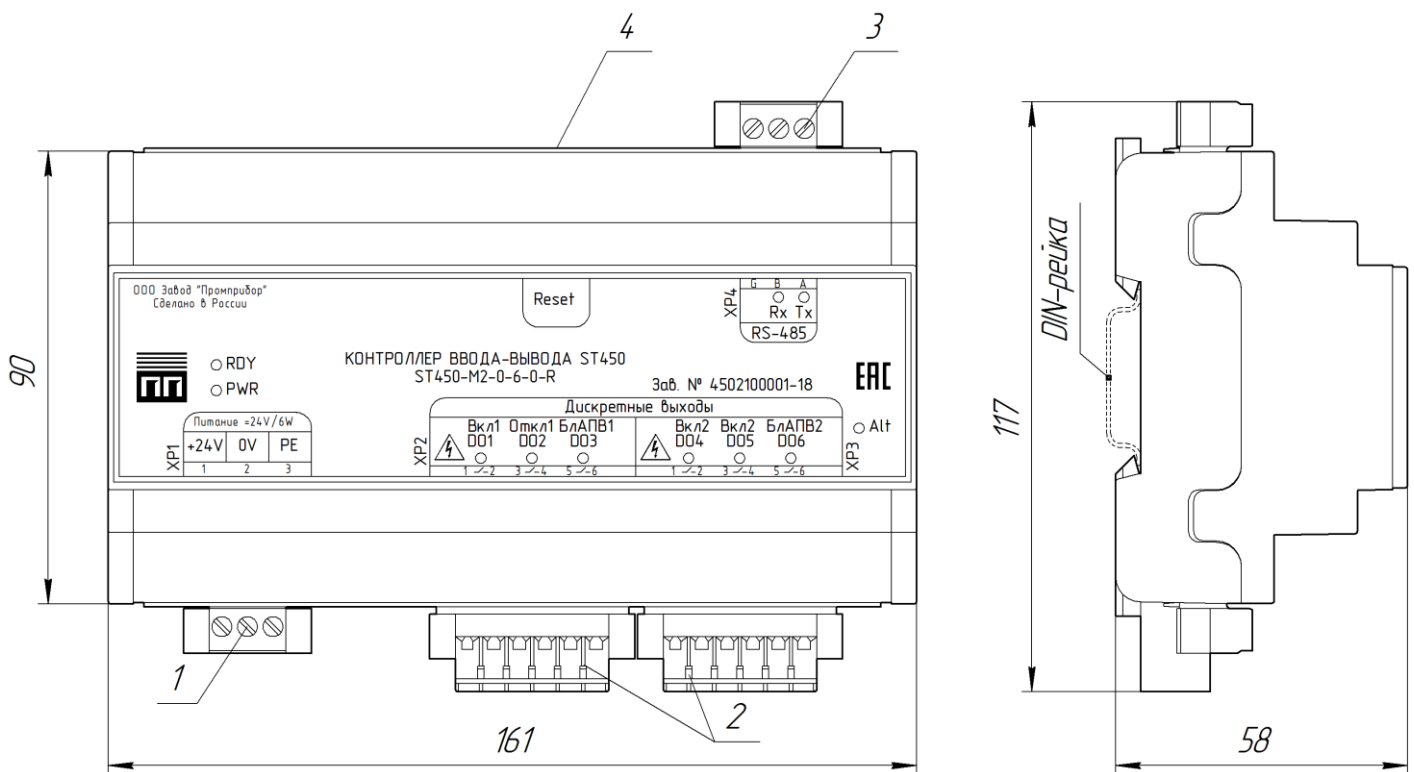


Рисунок А.11 – Внешний вид и габаритные размеры контроллера ввода-вывода ST450-M2-0-6-0-R

Таблица А.6 – Основные элементы контроллеров ST450-M2-0-6-0-R и ST450-M2-0-6-0-RE

Поз.	Элемент
1	Разъем XP1 для подключения внешнего источника питания
2	Разъемы XP2 и XP3 для подключения телеуправления
3	Разъем XP4 для подключения интерфейса RS-485
4	Кнопка «Reset»
5	Разъем XS1 для подключения Ethernet (только в ST450-M2-0-6-0-RE)
6	Кнопка «Reset IP» (только в ST450-M2-0-6-0-RE)

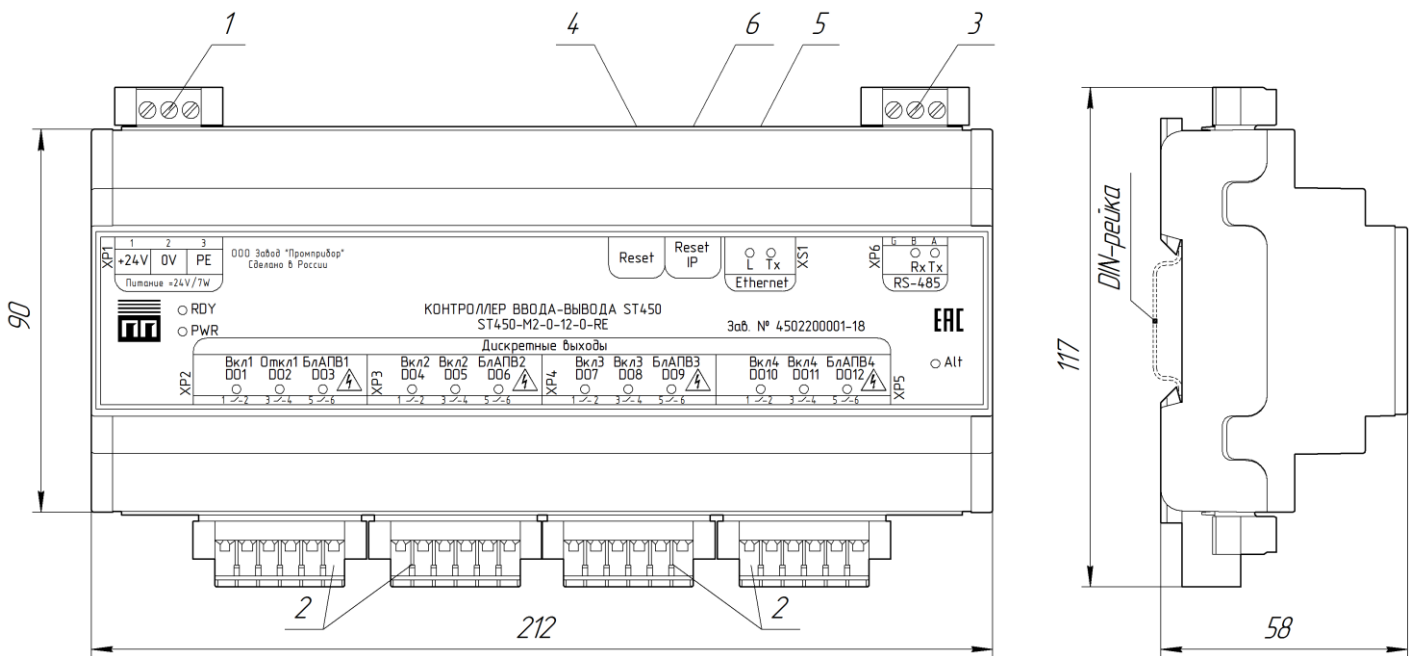


Рисунок А.12 – Внешний вид и габаритные размеры контроллера ввода-вывода ST450-M2-0-12-0-RE

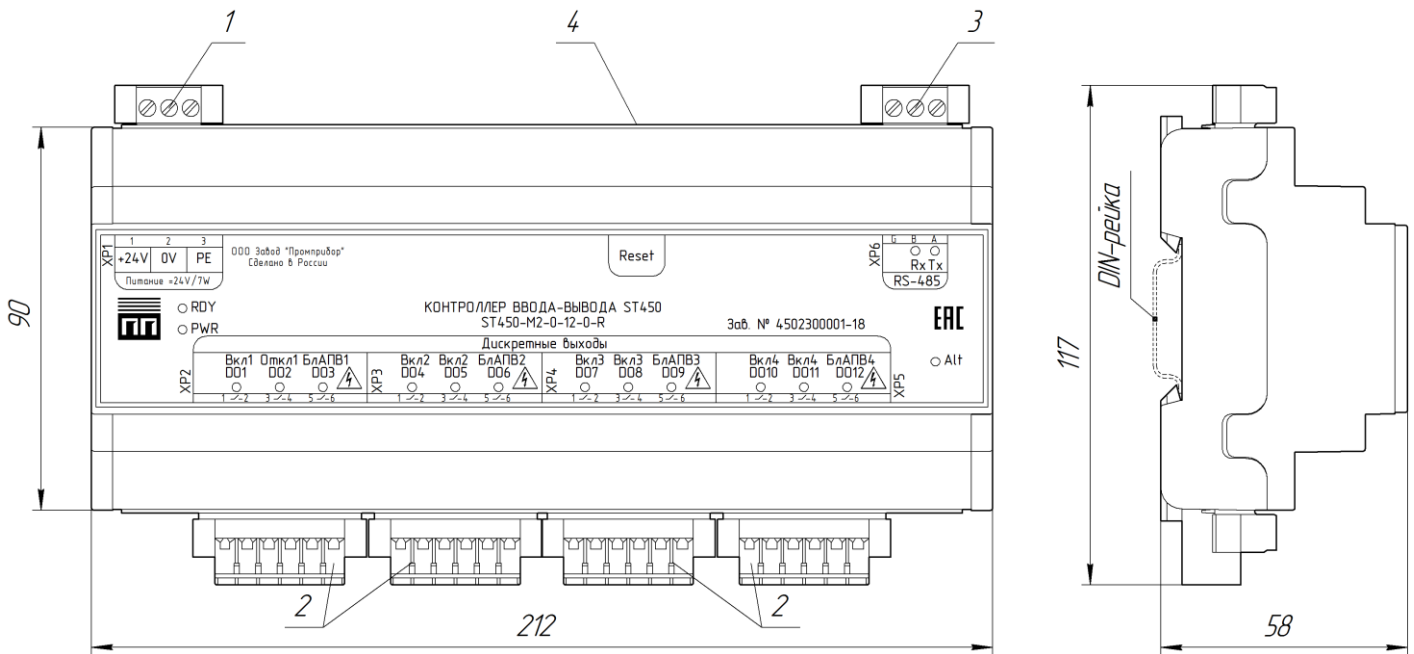


Рисунок А.13 – Внешний вид и габаритные размеры контроллера ввода-вывода ST450-M2-0-12-0-R

Таблица А.7 – Основные элементы контроллеров ST450-M2-0-12-0-R и ST450-M2-0-12-0-RE

Поз.	Элемент
1	Разъем XP1 для подключения внешнего источника питания
2	Разъемы XP2, XP3, XP4 и XP5 для подключения телеуправления
3	Разъем XP6 для подключения интерфейса RS-485
4	Кнопка «Reset»
5	Разъем XS1 для подключения Ethernet (только в ST450-M2-0-12-0-RE)
6	Кнопка «Reset IP» (только в ST450-M2-0-12-0-RE)

ПРИЛОЖЕНИЕ Б

Таблицы внешних подключений контроллеров ввода-вывода ST450

Б.1. Разъёмы для подключения телесигнализации =24 В

Разъёмы для подключения телесигнализации =24 В в зависимости от исполнения контроллера обозначены как:

- разъём **XP2** для контроллеров ST450-M2-16-0-1-R, ST450-M2-16-0-1-RE, ST450-M2-16-6-0-RE;
- разъёмы **XP2** и **XP5** для контроллеров ST450-M2-32-0-1-R и ST450-M2-32-0-1-RE

Подключение датчиков телесигналов к разъёму **XP2** для контроллеров ST450-M2-16-0-1-R, ST450-M2-16-0-1-RE и ST450-M2-16-6-0-RE

Контакт	Сигнал
1	COM
2	COM
3	DI16
4	DI15
5	DI14
6	DI13
7	DI12
8	DI11
9	DI10
10	DI9
11	DI8
12	DI7
13	DI6
14	DI5
15	DI4
16	DI3
17	DI2
18	DI1

Подключение датчиков телесигналов к разъёму **XP2** для контроллеров ST450-M2-32-0-1-R и ST450-M2-32-0-1-RE

Контакт	Сигнал
1	COM
2	COM
3	DI1
4	DI2
5	DI3
6	DI4
7	DI5
8	DI6
9	DI7
10	DI8
11	DI9
12	DI10
13	DI11
14	DI12
15	DI13
16	DI14
17	DI15
18	DI16

Подключение датчиков телесигналов к разъёму **XP5** для контроллеров ST450-M2-32-0-1-R и ST450-M2-32-0-1-RE

Контакт	Сигнал
1	COM
2	COM
3	DI32
4	DI31
5	DI30
6	DI29
7	DI28
8	DI27
9	DI26
10	DI25
11	DI24
12	DI23
13	DI22
14	DI21
15	DI20
16	DI19
17	DI18
18	DI17

Выводы датчика телесигналов («сухой контакт») подключаются одним концом к соответствующему контакту “DI” разъёма, другим - к любому выводу “COM”.

Разъёмы комплектуется ответной частью и предназначены для подключения проводов сечением не более 2,5 мм².

Б.2. Разъёмы для подключения телесигнализации =220 В и ~230 В

Разъёмы для подключения телесигнализации =220 В и ~230 В в зависимости от исполнения контроллера обозначены как:

- разъём **XP1** для контроллеров ST450-M2-4HV-0-1-R, ST450-M2-4HVA-0-1-R, ST450-M2-4HV-0-1-RE и ST450-M2-4HVA-0-1-RE;

- разъёмы **XP1** и **XP5** для контроллеров ST450-M2-8HV-0-1-R, ST450-M2-8HVA-0-1-R, ST450-M2-8HV-0-1-RE и ST450-M2-8HVA-0-1-RE

Подключение датчиков телесигналов к разъёму **XP1** для контроллеров ST450-M2-4HV-0-1-R, ST450-M2-4HVA-0-1-R, ST450-M2-4HV-0-1-RE и ST450-M2-4HVA-0-1-RE

Контакт	Сигнал	
	=220 В в ST450-M2-4HV-0-1-R и ST450-M2-4HV-0-1-RE	~230 В в ST450-M2-4HVA-0-1-R и ST450-M2-4HVA-0-1-RE
1	DI4 +	DI4
2	DI4 -	
3	DI3 +	DI3
4	DI3 -	
5	DI2 +	DI2
6	DI2 -	
7	DI1 +	DI1
8	DI1 -	

Подключение датчиков телесигналов к разъёмам **XP1** и **XP5** для контроллеров ST450-M2-8HV-0-1-R, ST450-M2-8HVA-0-1-R, ST450-M2-8HV-0-1-RE и ST450-M2-8HVA-0-1-RE

Разъём	Контакт	Сигнал	
		=220 В в ST450-M2-8HV-0-1-R и ST450-M2-8HV-0-1-RE	~230 В в ST450-M2-8HVA-0-1-R и ST450-M2-8HVA-0-1-RE
XP1	1	DI8 +	DI8
	2	DI8 -	
	3	DI7 +	DI7
	4	DI7 -	
	5	DI6 +	DI6
	6	DI6 -	
	7	DI5 +	DI5
	8	DI5 -	
XP5	1	DI4 +	DI4
	2	DI4 -	
	3	DI3 +	DI3
	4	DI3 -	
	5	DI2 +	DI2
	6	DI2 -	
	7	DI1 +	DI1
	8	DI1 -	

Разъёмы комплектуется ответной частью и предназначены для подключения проводов сечением не более 2,5 мм².

Порог срабатывания по каждому входу ТС контроллеров ST450-M2-4HVA-0-1-R, ST450-M2-4HVA-0-1-RE, ST450-M2-8HVA-0-1-R и ST450-M2-8HVA-0-1-RE около 150 В действующего значения переменного тока, порог отпускания – около 80 В действующего значения переменного тока.

Б.3. Разъёмы для подключения телеуправления

Разъёмы для подключения телеуправления в зависимости от исполнения контроллера обозначены как:

- разъёмы **XP2** и **XP3** для контроллеров ST450-M2-0-6-0-R и ST450-M2-0-6-0-RE;
- разъёмы **XP3** и **XP4** для контроллера ST450-M2-16-6-0-RE;
- разъёмы **XP2**, **XP3**, **XP4** и **XP5** для контроллеров ST450-M2-0-12-0-R и ST450-M2-0-12-0-RE

Подключение сигналов телеуправления к разъёмам **XP2** и **XP3** для контроллеров ST450-M2-0-6-0-R и ST450-M2-0-6-0-RE и разъёмам **XP3** и **XP4** для контроллера ST450-M2-16-6-0-RE

Разъём		Контакт	Сигнал ТУ в режиме 6 каналов	Сигнал ТУ в режиме 2 канала (ALT)
в ST450-M2-0-6-0-R и ST450-M2-0-6-0-RE	в ST450-M2-16-6-0-RE			
XP2	XP3	1	DO1	Вкл 1
		2		
		3	DO2	Откл 1
		4		
		5	DO3	Бл. АПВ 1
		6		
XP3	XP4	1	DO4	Вкл 2
		2		
		3	DO5	Откл 2
		4		
		5	DO6	Бл. АПВ 2
		6		

Подключение сигналов телеуправления к разъёмам **XP2**, **XP3**, **XP4** и **XP5** для контроллеров ST450-M2-0-12-0-R и ST450-M2-0-12-0-RE

Разъём	Контакт	Сигнал ТУ в режиме 6 каналов	Сигнал ТУ в режиме 2 канала (ALT)
XP2	1	DO1	Вкл 1
	2		
	3	DO2	Откл 1
	4		
	5	DO3	Бл. АПВ 1
	6		
XP3	1	DO4	Вкл 2
	2		
	3	DO5	Откл 2
	4		
	5	DO6	Бл. АПВ 2
	6		
XP4	1	DO7	Вкл 3
	2		
	3	DO8	Откл 3
	4		
	5	DO9	Бл. АПВ 3
	6		
XP5	1	DO10	Вкл 4
	2		
	3	DO11	Откл 4
	4		
	5	DO12	Бл. АПВ 4
	6		

Разъёмы комплектуется ответной частью и предназначены для подключения проводов сечением не более 2,5 мм².

Б.4. Разъём для подключения внешнего источника питания

Разъём для подключения внешнего источника питания в зависимости от исполнения контроллера обозначен как:

- разъём **XP1** для контроллеров ST450-M2-0-6-0-R, ST450-M2-0-6-0-RE, ST450-M2-0-12-0-R, ST450-M2-0-12-0-RE, ST450-M2-32-0-1-R и ST450-M2-32-0-1-RE;
- разъём **XP2** для контроллеров ST450-M2-4HV-0-1-R, ST450-M2-4HVA-0-1-R, ST450-M2-4HV-0-1-RE, ST450-M2-4HVA-0-1-RE ST450-M2-8HV-0-1-R, ST450-M2-8HVA-0-1-R, ST450-M2-8HV-0-1-RE и ST450-M2-8HVA-0-1-RE;
- разъём **XP3** для контроллеров ST450-M2-16-0-1-R и ST450-M2-16-0-1-RE;
- разъём **XP5** для контроллера ST450-M2-16-6-0-RE

Контакт	Сигнал
1	+24 V
2	0 V
3	PE

Разъём комплектуется ответной частью и предназначен для подключения проводов сечением не более 2,5 мм².

Б.5. Разъём для подключения интерфейса RS-485

Разъём для подключения интерфейса RS-485 в зависимости от исполнения контроллера обозначен как:

- разъём **XP3** для контроллеров ST450-M2-4HV-0-1-R, ST450-M2-4HVA-0-1-R, ST450-M2-4HV-0-1-RE, ST450-M2-4HVA-0-1-RE, ST450-M2-8HV-0-1-R, ST450-M2-8HVA-0-1-R, ST450-M2-8HV-0-1-RE, ST450-M2-8HVA-0-1-RE, ST450-M2-32-0-1-R и ST450-M2-32-0-1-RE;
- разъём **XP4** для контроллеров ST450-M2-0-6-0-R, ST450-M2-0-6-0-RE, ST450-M2-16-0-1-R и ST450-M2-16-0-1-RE;
- разъём **XP6** для контроллеров ST450-M2-0-12-0-R, ST450-M2-0-12-0-RE и ST450-M2-16-6-0-RE

Контакт	Сигнал
1	A(DATA+)
2	B(DATA-)
3	G

Разъём комплектуется ответной частью и предназначен для подключения проводов сечением не более 2,5 мм² (не более 1,5 мм² для исполнения ST450-M2-16-6-0-RE).

Б.6. Разъём для подключения датчика температуры

Разъём для подключения датчика температуры в зависимости от исполнения контроллера обозначен как:

- разъём **XP4** для контроллеров ST450-M2-4HV-0-1-R, ST450-M2-4HVA-0-1-R, ST450-M2-4HV-0-1-RE, ST450-M2-4HVA-0-1-RE, ST450-M2-8HV-0-1-R, ST450-M2-8HVA-0-1-R, ST450-M2-8HV-0-1-RE, ST450-M2-8HVA-0-1-RE, ST450-M2-32-0-1-R и ST450-M2-32-0-1-RE;
- разъём **XP5** для контроллеров ST450-M2-16-0-1-R и ST450-M2-16-0-1-RE

Контакт	Сигнал
1	D (Data)
2	+3,3 V (питание)
3	GND

Разъём комплектуется ответной частью и предназначен для подключения проводов сечением не более 2,5 мм².

ПРИЛОЖЕНИЕ В

Описание протоколов

Протокол обмена по интерфейсам RS-485, согласно ГОСТ Р МЭК 60870-101-2006

Обмен данными происходит по схеме ведущий-ведомый, в которой роль ведущего устройства выполняет процессор сбора данных. Устройство обслуживает запросы ведущего и является ведомым.

Таблица В1. Параметры совместимости с протоколом ГОСТ Р МЭК 60870-101-2006.

Наименование параметра	Значение
Статус комплекса	контролируемая станция (slave)
Физический уровень	цифровой ТМ - канал RS-485
Скорость обмена	600, 1200, 2400, 4800, 9600, 19200, 38400, 57600, 115200 бит/с
Формат кадра	FT1.2
Процедура передачи	несимметричная (небалансная)
Адресное поле FT1.2	1 байт, неструктурированный
Максимальная длина данных прикладного уровня в кадре FT1.2, байт	255
Режим передачи многобайтных чисел для данных прикладного уровня	младший байт передается первым (режим 1)
Причина передачи	1 байт
Общий адрес ASDU	1 байт
Адрес объекта информации	2 байта (адрес объекта информации)
Адрес первого ТС	201 (по умолчанию)
Адрес первого ТУ	301 (по умолчанию)
Адрес ТИ температуры	401 (по умолчанию)
Информация о процессе в направлении контроля	ASDU 1, 30, 13, 36
Информация о процессе в направлении управления	ASDU 45, 100, 103
Опрос станции	общий
Синхронизация часов	синхронизация часов
Передача команды	Команда выбора и исполнения, использование C_SE ACTTERM

Протокол обмена по интерфейсам Ethernet, согласно ГОСТ Р МЭК 60870-104-2006

Обмен данными происходит по схеме сервер-клиент, в котором роль сервера выполняет контроллер ST 450.

Таблица В2. Параметры совместимости с протоколом ГОСТ Р МЭК 60870-104-2006.

Наименование параметра	Значение
Физический уровень	Ethernet
Режим передачи многобайтных чисел для данных прикладного уровня	младший байт передается первым (режим 1)
Причина передачи	2 байта
Общий адрес ASDU	2 байта
Адрес объекта информации	3 байта (адрес объекта информации)
Адрес первого ТС	201 (по умолчанию)
Адрес первого ТУ	301 (по умолчанию)
Адрес ТИ температуры	401 (по умолчанию)
Информация о процессе в направлении контроля	ASDU 1, 30, 13,36
Информация о процессе в направлении управления	ASDU 45, 100, 103
Опрос станции	общий
Синхронизация часов	синхронизация часов
Передача команды	Команда выбора и исполнения, использование C_SE ACTTERM

Стандартные ASDU (идентификатор типа), поддерживаемые модулями ST 450 по протоколам ГОСТ Р МЭК 60870-101-2006 и ГОСТ Р МЭК 60870-104-2006.

ASDU 100 Команда опроса (передаются в ответе все ASDU 13 и ASDU 1)

ASDU 103 Команда синхронизации часов

ASDU 1

Базовый адрес объекта по умолчанию (ts_base) = 201.

От 16 до 32 каналов ТС.

Распределение адресов сигналов ТС:

DI1 – адрес 201 (десятичный)... DI32– адрес 232.

ASDU 30

- Базовый адрес объекта по умолчанию (ts_base) = 201

ASDU 45

- Базовый адрес объекта по умолчанию (tu_base) = 301
- 6 каналов ТУ (2 в альтернативной моде ТУ)

ASDU 13

- Базовый адрес объекта по умолчанию (tm_base) = 401

ASDU 36

- Базовый адрес объекта по умолчанию (tm_base) = 401

Для чтения архивов данных/событий предусматривается использование нестандартного ASDU 138, в котором поле SQ равно 1, поле «причина передачи» равно 5, поле «объект информации» равно 0. В поле «элементы информации» размещаются собственно данные запроса/ответа.