

РОССИЙСКАЯ ФЕДЕРАЦИЯ
АО ГК «СИСТЕМЫ И ТЕХНОЛОГИИ»
ООО ЗАВОД «ПРОМПРИБОР»



74168-19

Код ТН ВЭД ТС: 9030 31 000 0

**Преобразователи измерительные
«Многофункциональный измерительный преобразователь ST500»
РУКОВОДСТВО ПО ЭКСПЛУАТАЦИИ
ВЛСТ 450.00.000 РЭ**

2019 г.

СОДЕРЖАНИЕ

Введение	3
1 ОПИСАНИЕ И РАБОТА	4
2. ИСПОЛЬЗОВАНИЕ ПО НАЗНАЧЕНИЮ	14
3 ТЕХНИЧЕСКОЕ ОБСЛУЖИВАНИЕ И ТЕКУЩИЙ РЕМОНТ	15
4 ТРАНСПОРТИРОВАНИЕ И ХРАНЕНИЕ	16
5 ГАРАНТИИ ИЗГОТОВИТЕЛЯ	16
ПРИЛОЖЕНИЕ А Состав устройства и конструктивное исполнение МИП в корпусе типа 1	17
ПРИЛОЖЕНИЕ Б Состав устройства и конструктивное исполнение МИП в корпусе типа 2	29
ПРИЛОЖЕНИЕ В Схемы включения МИП ST500	38
ПРИЛОЖЕНИЕ Г Описание протоколов	43

Примечание. Изготовитель оставляет за собой право внесения изменений в конструкцию изделия, которые могут быть не отражены в настоящем документе.

Настоящее руководство по эксплуатации (РЭ) распространяется на Преобразователи измерительные «Многофункциональный измерительный преобразователь ST500» (далее – МИП) и предназначено для ознакомления персонала, устанавливающего и эксплуатирующего МИП в системах телемеханики.

В руководстве приведены краткое описание устройства, его характеристики, функциональные схемы, рекомендации по использованию, техническому обслуживанию и ремонту.

Необходимые параметры и надежность работы устройства в течение срока службы обеспечиваются не только качеством изделия, но и соблюдением условий транспортировки, хранения, монтажа и эксплуатации, поэтому выполнение всех требований настоящего руководства является обязательным.

К установке и эксплуатации устройства должны допускаться квалифицированные специалисты, имеющие квалификационную группу по технике безопасности не ниже третьей, и ознакомившиеся с настоящим руководством по эксплуатации.

В связи с систематически проводимыми работами по усовершенствованию устройства, в его конструкцию и программное обеспечение могут быть внесены изменения, не ухудшающие параметры и качество устройства, не отраженные в данном издании.

Перечень обозначений и сокращений, используемых в настоящем РЭ:

RS-485 – стандарт последовательной передачи данных удовлетворяющий EIA/TIA-485;

ТИТ – телеизмерения текущие;

ТИИ – телеизмерения интегральные;

ТУ – телеуправление, канал ввода данных с двумя состояниями (включено/выключено), как правило, используется для контроля состояния выходов типа «сухой контакт»;

ТС – телесигнализация, канал ввода данных с двумя состояниями (включено/выключено), как правило, используется для контроля состояния выходов типа «сухой контакт».

1 ОПИСАНИЕ И РАБОТА

1.1 Назначение и область применения

МИП предназначены для измерений и учета: активной и реактивной электрической энергии прямого и обратного направления, активной, реактивной и полной мощностей, фазного и линейного напряжения, силы тока (I_a , I_b , I_c , $3I_o$), коэффициента мощности и частоты в 3-х и 4-х проводных трехфазных сетях переменного тока промышленной частоты.

МИП предназначены для применения в системах телемеханики, системах диспетчерского управления (АСДУ), а также системах учета электрической энергии.

Принцип действия МИП основан на аналого-цифровом преобразовании мгновенных значений сигналов тока и напряжения в специализированной микросхеме, которая обеспечивает измерение электрической энергии, параметров электрической сети. В качестве датчиков тока используются трансформаторы тока, в качестве датчиков напряжения – резистивные делители. По измеренным значениям активной и реактивной энергии формируются импульсы телеметрии на испытательном выходе. Чтение и обработку интегральных (ТИИ) и текущих телеизмерений (ТИТ), обработку состояния дискретных входов телесигнализаций (ТС), управление дискретными выходами телеуправлений (ТУ) и обмен данными с внешними системами выполняет специализированный микроконтроллер.

По измеренным значениям активной и реактивной энергии формируются импульсы на оптическом испытательном выходе.

МИП обеспечивают:

- измерение параметров режима электрической сети: среднеквадратические значения переменного тока и напряжения, активной, реактивной и полной мощностей, энергии активной и реактивной в прямом и обратном направлениях;
- измерение частоты сети;
- измерение полного и фазных $\cos(\varphi)$;
- выполнения функций телеуправления и телесигнализации;
- передачу значений параметров по гальванически развязанным цифровым интерфейсам RS-485 и Ethernet в автоматизированные системы диспетчерского управления и учёта.

Время измерения параметров не более 0,2 с.

Конструктивно, МИП выполнены в металлических (корпус тип 1) либо пластиковых (корпус тип 2) корпусах, в качестве датчиков тока используются трансформаторы тока, в качестве датчиков напряжения – резистивные делители. По измеренным значениям активной и реактивной энергии формируются импульсы телеметрии на испытательном выходе.

МИП с исполнением корпуса тип 1 применяются для установки в закрытые низковольтные части ячеек RM6 исполнением не ниже IP 21, либо в закрытые релейные части, с исполнением не хуже IP 21, ячеек КСО, КРУ подстанций напряжения 6-20кВ.

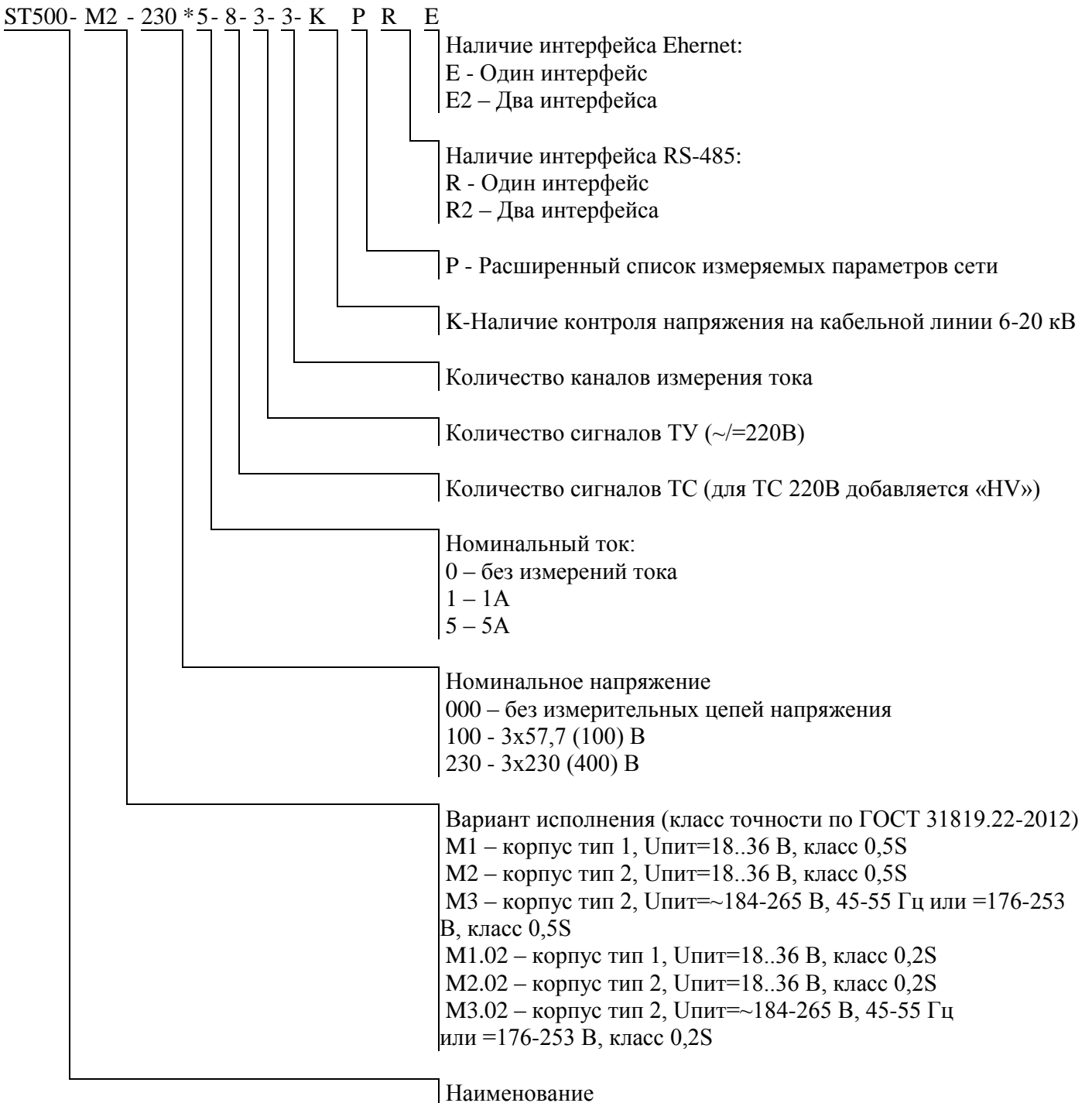
МИП с исполнением корпуса тип 2 применяются для установки в закрытые ячейки, а также в закрытые шкафы телемеханики исполнением не хуже IP21 подстанций 6-20, 35-110кВ.

Накопленные значения электроэнергии, параметры настройки и журналы событий (в том числе изменений состояния любого из дискретных входов/выходов и измерений всех аналоговых сигналов с присвоением метки времени) сохраняются в энергонезависимой памяти.

1.2 Технические характеристики

В зависимости от исполнения МИП содержит один либо два интерфейса удалённого доступа (протоколы обмена ГОСТ Р МЭК 60870-5-101 и ГОСТ Р МЭК 60870-5-104), до двенадцати сигналов телесигнализации и до шести сигналов телеуправления.

Структура обозначения возможных исполнений МИП приведена ниже.



При отсутствии опции отсутствует и соответствующий символ в условном обозначении.

Функциональные особенности МИП приведены в таблице 1.
Таблица 1 – Функциональные особенности МИП

Наименование	Каналы ТС	Каналы ТУ (Вкл., выкл., блокировка АПВ)	Контроль напряжения кабельной линии 6-20 кВ	Каналы измерения тока	Измерение фазного напряжения, параметры сети	Интерфейс	класс точности по ГОСТ 31819.22-2012
ST500-M1-000*0-8-3-0-KR2	8	3	есть	0	нет	2xRS-485	-
ST500-M1-000*X-8-3-1-KR2				1 (3I0)			
ST500-M1-000*0-12-3-0-KR2	12	3	есть	0	нет	2xRS-485	-
ST500-M1-000*5-12-3-1-KR2				1 (3I0)			
ST500-M1-XXX*X-12-3-3-KR2	12	3	есть	3	есть	2xRS-485	0,5S
ST500-M1.02-XXX*X-12-3-3-KR2			нет				0,2S
ST500-M1-XXX*X-12-3-3-R2							0,5S
ST500-M1.02-XXX*X-12-3-3-R2			0,2S				
ST500-M1-XXX*X-12-3-4-KR2	12	3	есть	4 (3+3I0)	есть	2xRS-485	0,5S
ST500-M1.02-XXX*X-12-3-4-KR2							0,2S
ST500-M2-XXX*X-12-3-3-RE	12	3	нет	3	есть	RS-485, Ethernet	0,5S
ST500-M2.02-XXX*X-12-3-3-RE							0,2S
ST500-M2-XXX*X-12-3-3-R2						2xRS-485	0,5S
ST500-M2.02-XXX*X-12-3-3-R2							0,2S
ST500-M2-XXX*X-12-6-3-RE	12	6	нет	3	есть	RS-485, Ethernet	0,5S
ST500-M2.02-XXX*X-12-6-3-RE							0,2S
ST500-M2-XXX*X-12-6-3-R2						2xRS-485	0,5S
ST500-M2.02-XXX*X-12-6-3-R2							0,2S
ST500-M2-XXX*X-4HV-3-3-RE	4 (=220)	3	нет	3	есть	RS-485, Ethernet	0,5S
ST500-M2.02-XXX*X-4HV-3-3-RE							0,2S
ST500-M2-XXX*X-4HV-3-3-R2						2xRS-485	0,5S
ST500-M2.02-XXX*X-4HV-3-3-R2							0,2S
ST500-M2-XXX*X-12-6-4-KRE	12	6	есть	4 (3+3I0)	есть	RS-485, Ethernet	0,5S
ST500-M2.02-XXX*X-12-6-4-KRE							0,2S
ST500-M2-XXX*X-12-6-4-KR2						2xRS-485	0,5S
ST500-M2.02-XXX*X-12-6-4-KR2							0,2S
ST500-M3-XXX*X-12-3-3-RE	12	3	нет	3	есть	RS-485, Ethernet	0,5S
ST500-M3.02-XXX*X-12-3-3-RE							0,2S
ST500-M3-XXX*X-12-3-3-R2						2xRS-485	0,5S
ST500-M3.02-XXX*X-12-3-3-R2							0,2S

В зависимости от интерфейса все МИП передают данные по протоколам:

- RS-485 - ГОСТ Р МЭК 60870-5-101;
- Ethernet - ГОСТ Р МЭК 60870-5-104.

Синхронизация времени происходит по протоколу ГОСТ Р МЭК 60870-5-101, либо ГОСТ Р МЭК 60870-5-104. Также возможна синхронизация времени от сервера SNTP.

1.2.1 Технические характеристики каналов телеуправления (ТУ)

Технические характеристики каналов телеуправления (ТУ), общие для всех исполнений ST500 и приведены в таблице 2.

Таблица 2 – Технические характеристики каналов ТУ.

Характеристика	Значение
Число каналов	3, 6
Коммутируемое напряжение цепи управления, В	~/=220
Коммутационная способность контактов на замыкание по выходам «Включить» и «Отключить» для нагрузки с постоянной времени 0,05 сек для категории применения DC13, DC12 и переменного тока, не менее, А	5
Коммутационная способность контактов на размыкание по выходам «Включить» и «Отключить» для нагрузки с постоянной времени 0,05 сек для категории применения DC13, DC12, А - для переменного тока, не менее, А.	0,25 5
Коммутационная способность при напряжении коммутации от 24 до 250В постоянного тока с постоянной времени индуктивной нагрузки 0,02 с, не менее, Вт.	30

1.2.2 Технические характеристики каналов телесигнализации.

Номинальное напряжение дискретных сигналов 24 В или 220 В постоянного тока.

Расположение источника питания датчиков дискретных сигналов на напряжение 24 В постоянного тока – внутри МИП.

Входные цепи телесигнализации (ТС) устройства рассчитаны на подключение следующих источников информации:

- пассивных датчиков (ТС) с параметрами канала ТС:

- номинальный ток дискретных сигналов при замкнутых контактах 5-10 мА;
- номинальное сопротивление внешней цепи канала ТС при котором фиксируется состояние «замкнуто» – 150 Ом;
- минимальное сопротивление внешней цепи канала ТС при котором фиксируется состояние «разомкнуто» – 50 кОм.

- активных датчиков ТС с уровнями дискретных сигналов 220 В постоянного тока:

- низкий уровень сигнала – от -5 до 15% от $U_{ном}$;
- высокий уровень сигнала – от 75 до 125% от $U_{ном}$.

Расположение источника питания датчиков дискретных сигналов на напряжение 220 В – снаружи МИП.

1.2.3 Технические характеристики текущих и интегральных телеизмерений.

В зависимости от схемы включения измерительных цепей напряжения (трехпроводной или четырехпроводной), схемы включения и количества измерительных каналов тока (приведены в Приложении В). МИП ST500 в соответствующих исполнениях, обеспечивают измерение величин, приведенных в таблице 3.

Таблица 3 – Измеряемые величины

Измеряемые величины	Обозначение	Схема включения	
		3-х проводная	4-х проводная
Среднеквадратичное значение фазного напряжения	U a	-	+
	U b	-	+
	U c	-	+
Среднее значение фазного напряжения	U ср. ф.	-	+
Среднеквадратичное значение линейного напряжения	U ab	+	+
	U bc	+	+
	U ca	-	+
Среднее значение линейного напряжения	U ср. л.	+	+
Среднеквадратичное значение фазного тока	I a	+	+
	I b	-	+
	I c	+	+
Среднее значение фазного тока	I ср	+	+
Активная мощность фазы нагрузки	P a	-	+
	P b	-	+
	P c	-	+
Суммарная активная мощность	P	+	+
Реактивная мощность нагрузки	Q a	-	+
	Q b	-	+
	Q c	-	+
Суммарная реактивная мощность	Q	+	+
Полная мощность фазы нагрузки	S a	-	+
	S b	-	+
	S c	-	+
Суммарная полная мощность	S	+	+
Коэффициент мощности по фазам	Cos φ фаза А	-	+
	Cos φ фаза В	-	+
	Cos φ фаза С	-	+
Коэффициент мощности общий	Cos φ	+	+
Частота	F	+	+
Активная энергия, прямое направление	W*h пр	+	+
Активная энергия, обратное направление	W*h обр	+	+
Реактивная энергия, прямое направление	Var*h пр	+	+
Реактивная энергия, обратное направление	Var*h обр	+	+

МИП с символом «Р» в условном обозначении позволяют осуществлять измерение отдельных параметров качества электрической сети:

- напряжение нулевой последовательности (U0);
- напряжение прямой последовательности (U1);
- напряжение обратной последовательности (U2);
- коэффициент несимметрии напряжений по обратной последовательности (K2U);
- коэффициент несимметрии токов по обратной последовательности (K2I);
- коэффициент искажения синусоидальности кривой напряжения (KU);
- коэффициент искажения синусоидальности кривой тока (KI);
- ток нулевой последовательности (I0);
- ток прямой последовательности (I1);
- ток обратной последовательности (I2);
- коэффициент гармонических искажений (THD).

1.2.4 Общие метрологические и технические характеристики

Классы точности по ГОСТ 31818.11-2012, ГОСТ 31819.22-2012 и ГОСТ 31819.23-2012, в зависимости от исполнения, указаны в таблице 4.

Таблица 4 – Классы точности МИП

Обозначение исполнения МИП	Класс точности при измерении энергии	
	Активной (по ГОСТ 31819.22-2012)	Реактивной (по ГОСТ 31819.23-2012)
ST500-M1-100*1-х...х	0,5S	1
ST500-M1-100*5-х...х		
ST500-M1-230*1-х...х		
ST500-M1-230*5-х...х		
ST500-M2-100*1-х...х		
ST500-M2-100*5-х...х		
ST500-M2-230*1-х...х		
ST500-M2-230*5-х...х		
ST500-M3-100*1-х...х		
ST500-M3-100*5-х...х		
ST500-M3-230*1-х...х		
ST500-M3-230*5-х...х		
ST500-M1.02-100*1-х...х		
ST500-M1.02-100*5-х...х		
ST500-M1.02-230*1-х...х		
ST500-M1.02-230*5-х...х		
ST500-M2.02-100*1-х...х		
ST500-M2.02-100*5-х...х		
ST500-M2.02-230*1-х...х		
ST500-M2.02-230*5-х...х		
ST500-M3.02-100*1-х...х		
ST500-M3.02-100*5-х...х		
ST500-M3.02-230*1-х...х		
ST500-M3.02-230*5-х...х		

Максимальные значения стартовых токов МИП в зависимости от класса точности приведены в таблице 5.

Таблица 5 – Максимальные значения стартовых токов МИП

0,2S по ГОСТ 31819.22-2012	0,5S по ГОСТ 31819.22-2012	1 по ГОСТ 31819.23-2012
0,001 I _{НОМ}		0,002 I _{НОМ}

Метрологические и технические характеристики приведены в таблицах 6-7.

Таблица 6 – Метрологические характеристики

Наименование характеристики	Значение
Номинальное напряжение для МИП: - ST500-X-100*-х...х, В - ST500-X-230*-х...х, В	3×57,7\100 3×230\400
Номинальный ток $I_{ном}$. (Максимальный ток $I_{макс}$), А	1(1,5); 5(7,5)
Диапазон измерений входных сигналов: – сила переменного тока – напряжение переменного тока – коэффициент мощности	от $0,01 \cdot I_{ном}$ до $I_{макс}$ от $0,2 \cdot U_{ном}$ до $1,2 \cdot U_{ном}$ от -1 до +1 (при индуктивной, емкостной нагрузке)
Пределы допускаемой относительной погрешности измерений действующего значения напряжения переменного тока, %	±0,5
Пределы допускаемой относительной погрешности измерений действующего значения силы переменного тока, %	±0,5
Пределы допускаемой относительной погрешности измерений активной мощности, %	±0,5 при $0,1 \cdot I_{ном} \leq I \leq I_{макс}$, $\cos \varphi \geq 0,5$
Пределы допускаемой относительной погрешности измерений реактивной мощности, %	±0,5 при $0,1 \cdot I_{ном} \leq I \leq I_{макс}$, $\sin \varphi \geq 0,5$
Пределы допускаемой относительной погрешности измерений коэффициента мощности, %	±0,5
Диапазон измерений частоты, Гц	от 45 до 55
Пределы допускаемой абсолютной погрешности измерений частоты, Гц	±0,01 при $0,8 \cdot U_{ном} \leq U \leq 1,2 \cdot U_{ном}$
Пределы абсолютной погрешности хода часов, с/сут	±1

Таблица 7 – Основные технические характеристики

Наименование характеристики	Значение
Постоянная МИП по активной электрической энергии, имп/(кВт·ч)	от 16000 до 320000
Постоянная МИП по реактивной электрической энергии, имп/(квар·ч)	от 16000 до 320000
Полная мощность, потребляемая каждой цепью тока В·А, не более	0,3
Полная мощность, потребляемая каждой цепью измерения напряжения, В·А, не более	0,5
Мощность, потребляемая по цепи электропитания, В·А, не более: – вариант исполнения М1, М1.02 – вариант исполнения М2, М2.02 – вариант исполнения М3, М3.02	5 6 6
Параметры электрического питания: – вариант исполнения М1, М1.02 от источника постоянного тока, В – вариант исполнения М2, М2.02 от источника постоянного тока, В – вариант исполнения М3, М3.02 от источника постоянного тока, В от сети переменного тока частотой (50 ± 5) Гц, В	от 18 до 36 от 18 до 36 от 176 до 253 от 184 до 265
Количество записей в журнале изменений состояния любого из дискретных входов/выходов, не менее	1000
Количество записей в журнале изменений аналоговых сигналов, не менее	1000
Количество записей в журнале событий, не менее	128
Длительность хранения информации при отключении питания, лет, не менее	30
Количество оптических испытательных выходов с параметрами по ГОСТ 31818.11-2012	1

Таблица 7. Продолжение

Наименование характеристики	Значение
Характеристики входов контроля напряжения на кабельной линии 6-20 кВ: – максимальное напряжение, В – входное сопротивление, МОм, не менее	310 3,6
Степень защиты от пыли и влаги по ГОСТ 14254-2015	IP20
Скорость обмена информацией по интерфейсам: – по интерфейсу RS-485, бит/с – по интерфейсу Ethernet, Мбит/с	от 4800 до 115200 от 10 до 100
Габаритные размеры (длина×ширина×высота), мм, не более Тип корпуса: – корпус тип 1 – корпус тип 2	107×163×68 109×212×63
Масса, кг, не более	1,0
Условия эксплуатации: – температура окружающей среды, °С – относительная влажность, % – атмосферное давление, кПа	от -40 до +70 от 40 до 80 от 70 до 106
Срок службы, лет, не менее	15
Средняя наработка на отказ, ч, не менее	200000

1.2.5 Входы контроля напряжения на кабельной линии 6-20 кВ.

Три входа контроля напряжения на кабельной линии подключаются к трем нижним плечам емкостного высоковольтного делителя параллельно индикатору наличия напряжения, например, VPIS производства "Шнейдер Электрик".

1.2.6 Синхронизация времени МИП.

Для модификаций МИП с интерфейсом RS-485 синхронизация времени осуществляется с использованием протокола ГОСТ Р МЭК 60870-5-101, точность синхронизации ± 100 мс. Для модификаций с интерфейсом Ethernet - с использованием протокола ГОСТ Р МЭК 60870-5-104 или SNTP, точность синхронизации ± 1 мс.

1.2.7 Характеристики МИП в части интерфейсов.

- 1) Интерфейс RS-485
«Заводские» настройки по умолчанию:
 - Скорость - 19200 бит/с.
 - 8E1 (не настраивается) - с битом проверки на четность.
- 2) Интерфейс Ethernet
«Заводские» настройки по умолчанию:
 - IP: 169.254.1.54,
 - Маска: 255.255.0.0,
 - Шлюз: 0.0.0.0.
- 3) Адрес устройства в магистрали RS-485 при выходе из производства - две последние цифры заводского номера, исключая тире и две цифры года производства, например: заводской номер прибора 5000100054-18, адрес устройства -54.

1.2.8 Функциональные возможности.

Для предотвращения перегрузок каналов связи, МИП обеспечивает передачу сигналов ТИИ (тока и напряжения) на верхний уровень по заданным значениям апертуры (апертурный контроль). Значения апертур (по току и по напряжению) задаются при помощи программы "Конфигуратор".

Для сигналов ТИ (тока и напряжения) возможно задание двух пороговых значений МАКС, МИН и значения Δ . При выходе за границы этих значений формируются сигналы ТС (см. рисунок 1).

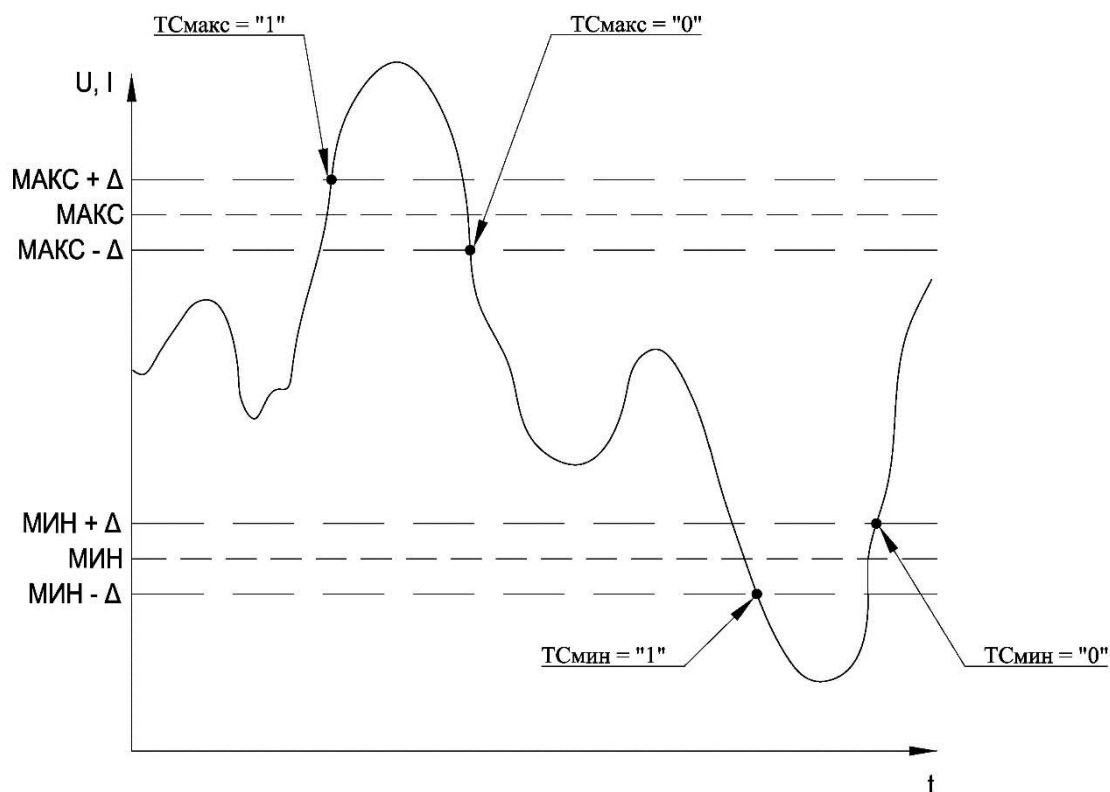


Рисунок 1. Задание пороговых значений.

Каналы дискретного контроля напряжения ST500, предназначены для контроля напряжения на кабельных линиях или шинах сетей с классами напряжения 6, 10, 20 кВ. Напряжение с шин ячейки КРУ (6, 10, 20 кВ) на эти каналы подается со средней точки емкостного делителя напряжения. Наличие напряжения определяется путем сравнения значений контролируемого напряжения с задаваемыми уровнями напряжения (логической "единицы" и "нуля"). Порогом логической "единицы" является напряжение, которое может быть задано в пределах от 1 до 310 В. Пороги логической "единицы", логического "нуля" задаются с помощью программы "Конфигуратор".

Канал измерения тока ЗИО может использоваться для измерения тока в одной из фаз (RM6) или для подключения к трансформатору ЗИО. На основании измерения тока с трансформатора ЗИО может формироваться сигнал «земля в сети». Пороги логической "единицы", логического "нуля", коэффициент трансформации трансформатора ЗИО, задержка выработки сигнала «земля в сети» могут задаваться с помощью программы "Конфигуратор".

Следует знать: значения измеренных величин токов напряжений, мощности передаются соответственно в Амперах, Вольтах, Ваттах, Герцах, значения накопленной энергии в Ватт/часах, Вар/часах.

С помощью программы конфигуратор можно задать коэффициенты трансформации по току и напряжению, в этом случае измеренные величины будут передаваться с учётом коэффициентов трансформации.

Каналы телесигнализации предназначены для подключения сигналов дискретного ввода.

Считанный дискретный сигнал подвергается дополнительной цифровой фильтрации, для устранения эффекта "дребезга" контактов. Время интегрирования цифрового фильтра задается при помощи программы "Конфигуратор" в интервале от 1 мс до 255 мс с шагом 1мс.

В МИП реализована функция защиты от случайного управляющего воздействия на объект. На внешний клеммник устройства выведен контакт EnTU (разрешение ТУ). В нормальном состоянии на этот контакт должен быть подан потенциал +24 В, в этом случае телеуправление будет разрешено. Для запрета телеуправления необходимо снять потенциал +24 В с клеммы EnTU.

1.2.9 Журналы данных и событий.

МИП ST500 имеет в своем составе энергонезависимые часы реального времени и обеспечивает фиксацию в журналах событий перезагрузок, самодиагностики, попыток несанкционированного доступа, изменения конфигурации, изменения данных, изменения времени и даты, включений или отключений питания, наличия фазного тока при отсутствии напряжения.

МИП имеет энергонезависимую память, в которой хранятся:

1) 1000 последних изменений состояния любого из дискретных входов/выходов. Метод сохранения:

- по изменению состояния;
- по изменению атрибута качества.

2) 1000 измерений всех аналоговых сигналов. Метод сохранения:

- с настраиваемой цикличностью от 1 до 3600 секунд;
- по изменению значения на заданную величину (апертурный контроль);
- по изменению атрибутов качества (достоверности).

3) 128 записей журнала событий:

- изменение настроек;
- изменение времени и даты;
- изменение правил перевода времени;
- изменение пароля;
- включение/выключение МИП;
- пропадание фазных напряжений (включая отсутствие напряжения при наличии тока в измерительных цепях);
- изменения порядка чередования фаз;
- обнаружение ошибок и неисправностей в работе МИП (неисправность измерительной микросхемы, неисправность часов, сбой энергонезависимой памяти);
- изменение сетевого адреса;
- изменение скорости передачи;
- обновления прошивок.

1.3 Состав устройства и конструктивное исполнение.

Состав устройств и конструктивное исполнение приведено в Приложениях А и Б.

2. ИСПОЛЬЗОВАНИЕ ПО НАЗНАЧЕНИЮ

2.1 Эксплуатационные ограничения.

При работе устройства в нормальных условиях (ГОСТ 8.584-2004) дополнительного обслуживания не требуется во время всего срока эксплуатации.

Устройство является высокотехнологичным электронным устройством, требующим аккуратности в обращении: поэтому необходимо:

- не допускать падения устройства;
- защищать устройство от воздействия прямых солнечных лучей и воды при эксплуатации;
- не допускать сильных бросков электропитания и воздействия радиопомех сверх допустимых норм, установленных в стандартах.

Устройство необходимо устанавливать на щите или стене, не подверженных вибрации.

При монтаже устройства необходимо обеспечить свободный доступ к передней панели и колодкам клеммным на боковых стенках устройства.

2.2 Порядок установки и подготовка к работе

Перед установкой устройства необходимо произвести его визуальный наружный осмотр, убедиться в отсутствии механических повреждений.

Устройство должно устанавливаться на заземленные металлические конструкции, а также соединяться с помощью заземляющего болта устройства с контуром заземления, медным проводом сечением не менее 2 мм².

Подключать устройство следует в полном соответствии с его номинальными данными и одной из схем подключения, приведенных в приложении А.

ВАЖНО! При других схемах включения, предприятие-изготовитель не гарантирует соответствие устройства заявленным метрологическим характеристикам.

ВНИМАНИЕ! При подключении устройства к измерительной сети и его отключении напряжение на подводящих проводах цепей напряжения должно отсутствовать, а цепи тока должны быть шунтированы. Нарушение этого требования может привести к выходу устройства из строя!

После окончания монтажа устройства включите его. Убедитесь, что устройство работает нормально, проверив, что светятся индикаторы “PWR” и “RDY”.

При подключении интерфейсов RS-485 устройства к ЭВМ или устройству сбора данных рекомендуется использовать экранированный кабель КИПЭВнг(А)-LSNX2X0.60.

3 ТЕХНИЧЕСКОЕ ОБСЛУЖИВАНИЕ И ТЕКУЩИЙ РЕМОНТ

3.1 Проверка технического состояния

При включении, эксплуатации, после устранения неисправностей и после ремонта, необходимо проверить техническое состояние оборудования МИП ST500.

Перечень возможных неисправностей методы их устранения приведены в таблице 9.

Таблица 9 – Возможные неисправности и методы их устранения.

Внешнее проявление неисправности	Вероятная причина	Метод поиска и устранения
Не светятся сигнальные индикаторы МИП	Не подключено электропитание к МИП ST500	Подключить электропитание к МИП ST500

3.2 Техническое обслуживание

Техническое обслуживание проводится с целью поддержания МИП ST500 в работоспособном состоянии, поддержания характеристик устройства и показателей надежности в пределах, указанных в п. 1.2.

Виды работ по техническому обслуживанию МИП ST500 и периодичность их проведения указаны в таблице 10.

Таблица 10 – Виды работ по техническому обслуживанию МИП ST500.

Вид работ	Содержание работ	Периодичность
Удаление пыли	Протирка ветошью внешних поверхностей МИП ST500	Не реже, чем один раз в три года
Внешний осмотр	- убедитесь в отсутствии внешних повреждений на корпусе МИП: сколов, трещин, других механических повреждений. - проверить свечение индикаторов наличия питания на МИП; - произвести осмотр кабелей, подключенных к клеммным блокам на предмет надежности подключения и отсутствия повреждений	Не реже, чем один раз в два года

4 ТРАНСПОРТИРОВАНИЕ И ХРАНЕНИЕ

4.1 Условия транспортирования

Изделие должно транспортироваться в упаковке завода-изготовителя в соответствии с ГОСТ 15150-69 и ГОСТ Р 52931-2008. Во время транспортирования должны соблюдаться следующие условия:

температура окружающей среды (от минус 60 до + 70)° С;

относительная влажность воздуха при 35° С до 98 %;

атмосферное давление от 66 до 106,7 кПа.

транспортные тряски с максимальным ускорением: до 3 g; при частоте: от 80 до 120 ударов в минуту.

4.2 Условия хранения

Изделие должно храниться в помещении в упаковке завода-изготовителя при температуре воздуха от минус 50° до 40 °С и относительной влажности воздуха при 30° С: не более 80%.

Распаковку изделий, находившихся при температуре ниже 0 °С, необходимо производить в отапливаемом помещении, предварительно выдержав их в не распакованном виде в нормальных климатических условиях в течение 24 ч. Размещение упакованных изделий вблизи источников тепла запрещается.

Расстояния между стенами, полом помещения и упакованным изделием должно быть не менее 0,1 м. Хранить упакованные изделия на земляном полу не допускается. Расстояние между отопительными приборами помещения и упакованным изделием должно быть не менее 0,5 м.

5 ГАРАНТИИ ИЗГОТОВИТЕЛЯ

5.1 Предприятие-изготовитель гарантирует соответствие изделия требованиям технических условий ТУ 422860-450-10485056-18 при соблюдении условий транспортирования, хранения, монтажа и эксплуатации, установленных в эксплуатационных документах на изделие.

5.2 Гарантийный срок эксплуатации изделия: 18 месяцев со дня ввода в эксплуатацию (может быть увеличен до 60 месяцев по согласованию с Заказчиком и указывается в формуляре на изделие).

5.3 Гарантийный срок хранения изделия: 6 месяцев со дня выпуска. По истечении гарантийного срока хранения начинает использоваться гарантийный срок эксплуатации независимо от того, введено изделие в эксплуатацию или нет.

5.4 В течение срока действия гарантийных обязательств предприятие-изготовитель обязуется безвозмездно производить ремонт изделия или осуществлять его гарантийную замену при соблюдении потребителем условий хранения и эксплуатации, а также сохранности пломбы предприятия-изготовителя.

5.5 Предприятие-изготовитель не несет ответственности за повреждения изделия вследствие неправильного его транспортирования, хранения и эксплуатации, а также за несанкционированные изменения, внесенные потребителем в технические и программные средства изделия.

ПРИЛОЖЕНИЕ А

Состав устройства и конструктивное исполнение МИП в корпусе типа 1

В корпусе типа 1, который представляет собой металлический корпус, выпускаются исполнения МИП ST500-M1 и ST500-M1.02.

На лицевой панели устройства расположены:

- разъёмы XP2, XP5 и XP6 с винтовыми зажимами для подключения проводов сечением до 1,5 мм (ТС) и до 2,5 мм (ТУ, КФ), посредством которых осуществляются внешние подключения (ТС, ТУ, КФ);
- светодиодные индикаторы, отображающие информацию о работе устройства;
- трансформатор тока нулевой последовательности.

На левой торцевой стороне устройства расположены:

- разъёмы X1 и X2 с винтовыми зажимами для подключения проводов сечением до 1,5 мм, посредством которых осуществляются подключения питания (V1, V2), интерфейсов связи (RS-485-1, RS-485-2), опорного напряжения (+V) и разрешения телеуправления (EnTU).

На правой торцевой стороне устройства расположены:

- разъём XP3 с винтовыми зажимами для подключения проводов сечением до 2,5 мм, посредством которых осуществляются подключение измерительной цепи напряжения;
- три трансформатора тока измерительных цепей тока в отверстия которых продеваются провода измерительной цепи тока.

Разъёмы X1, X2, XP2, XP3, XP5 и XP6 комплектуются ответной частью.

МИП в корпусе типа 1 имеет два варианта крепления:

- на din-рейку с помощью двух фиксаторов для din-профиля, которые смонтированы на корпусе преобразователя при стандартной поставке.
- в ячейку с помощью кронштейна для крепления в ячейку RM6, который поставляется по отдельному заказу. При поставке кронштейна фиксаторы для din-профиля не устанавливаются.

Внешний вид и габаритные размеры для различных исполнений МИП в корпусе типа 1 с креплением на din-рейку приведены на рисунках А.1-А.5. Внешний вид и габаритные размеры МИП в корпусе типа 1 с кронштейном для крепления в ячейку RM6 приведены на рисунке А.6.

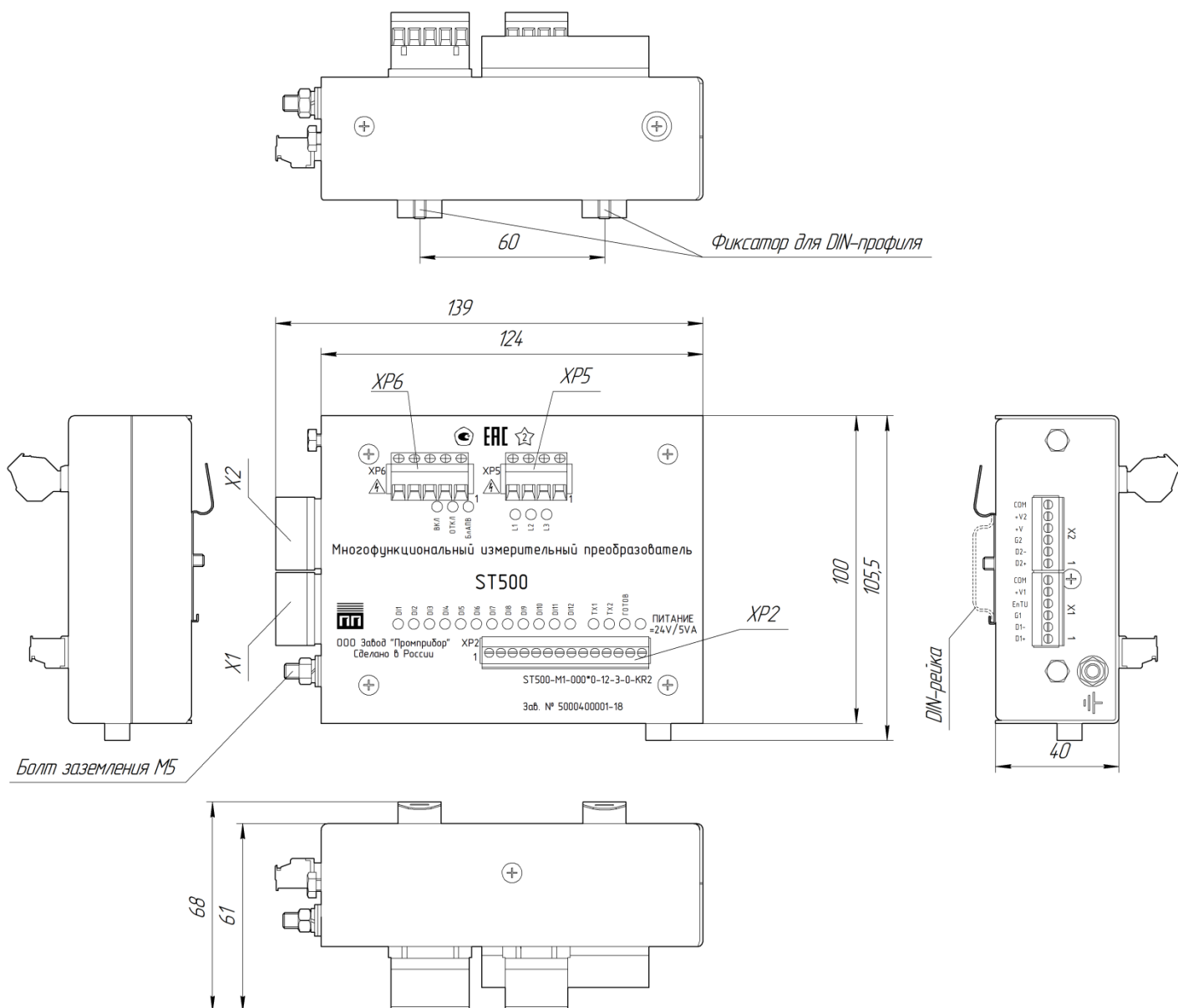


Рисунок А.1 – Внешний вид и габаритные размеры МИП ST500-M1-000*0-12-3-0-KR2

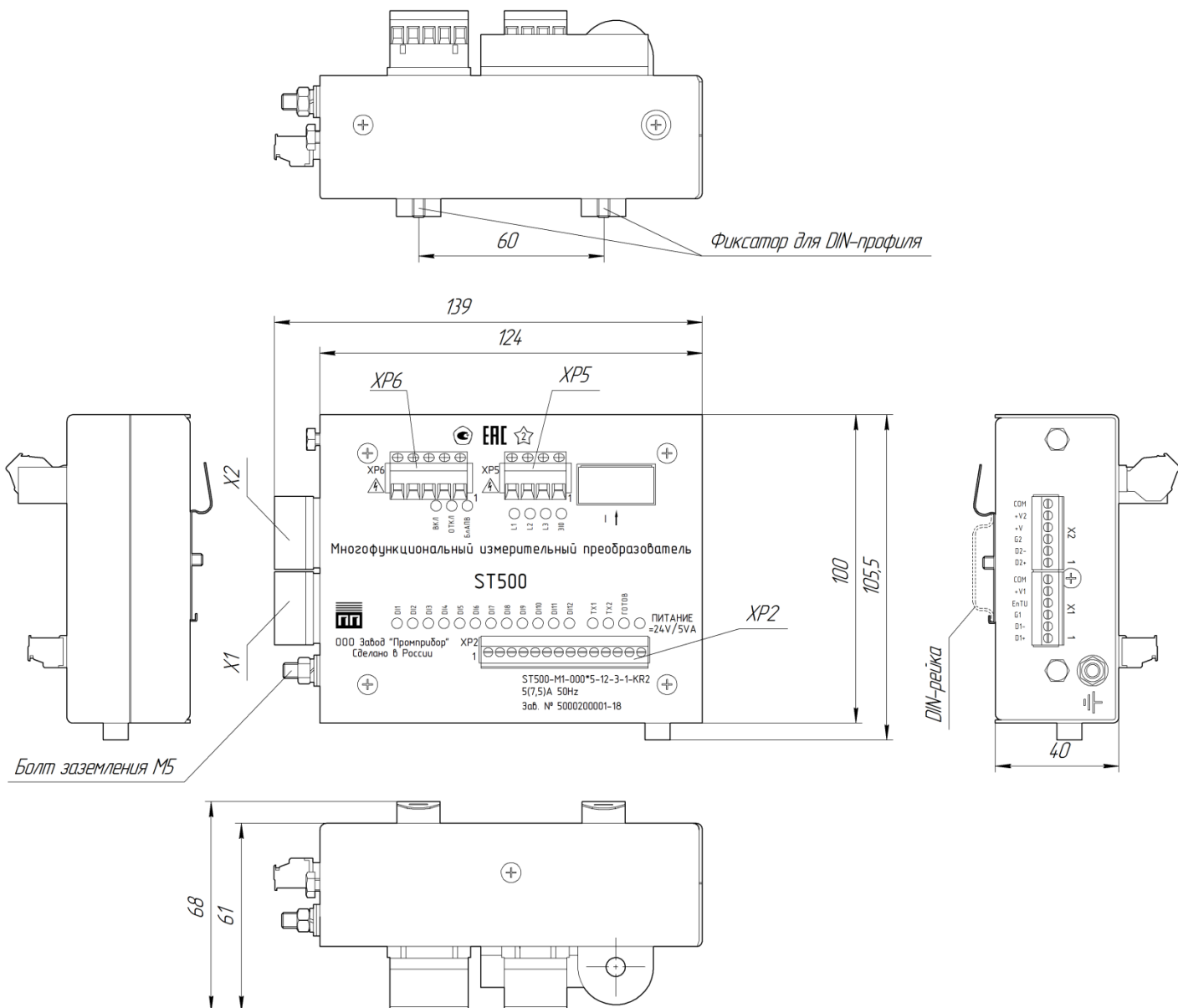


Рисунок А.2 – Внешний вид и габаритные размеры МИП ST500-M1-000*5-12-3-1-KR2

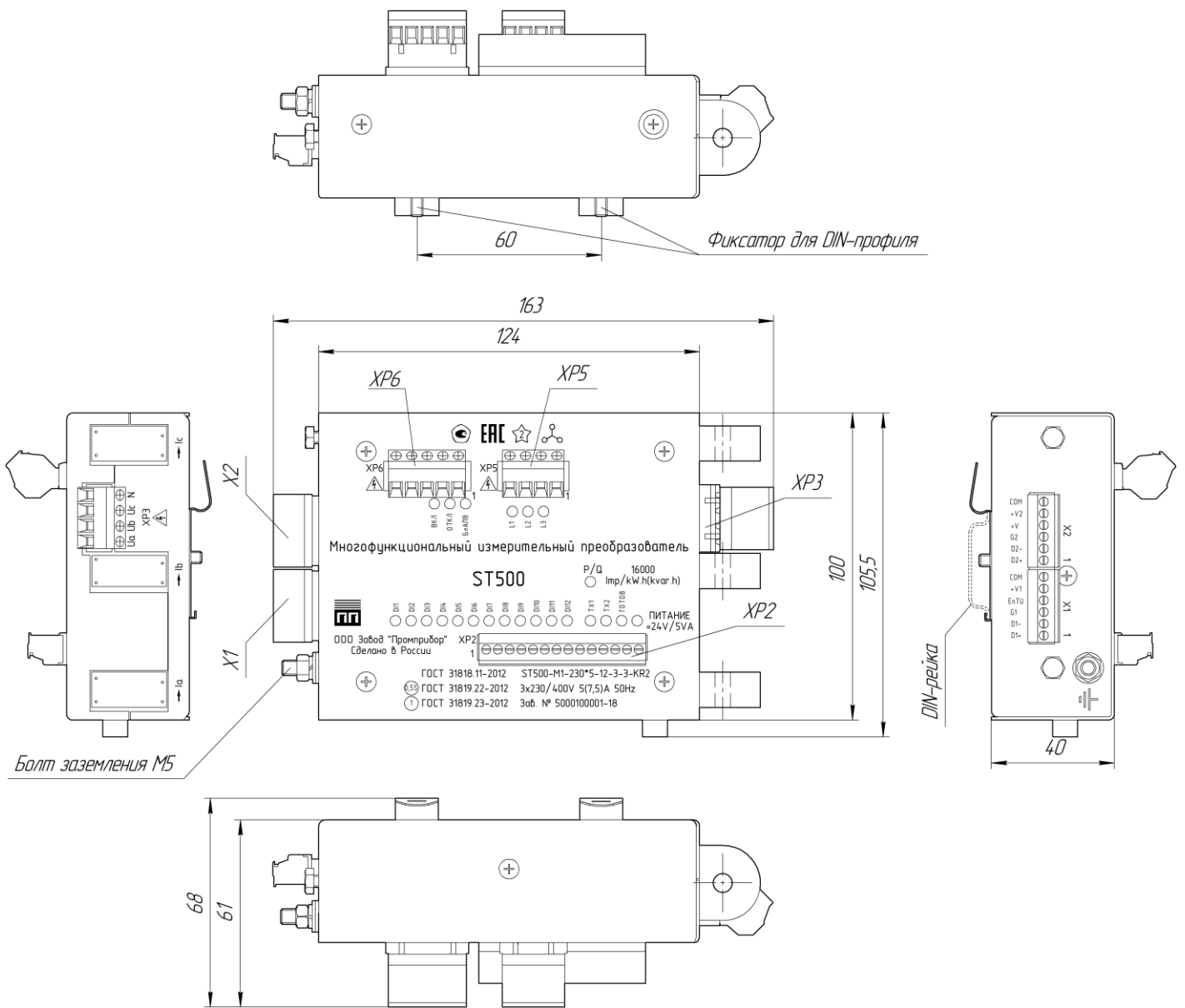


Рисунок А.3 – Внешний вид и габаритные размеры МИП ST500-M1-XXX*X-12-3-3-KR2 и ST500-M1.02-XXX*X-12-3-3-KR2

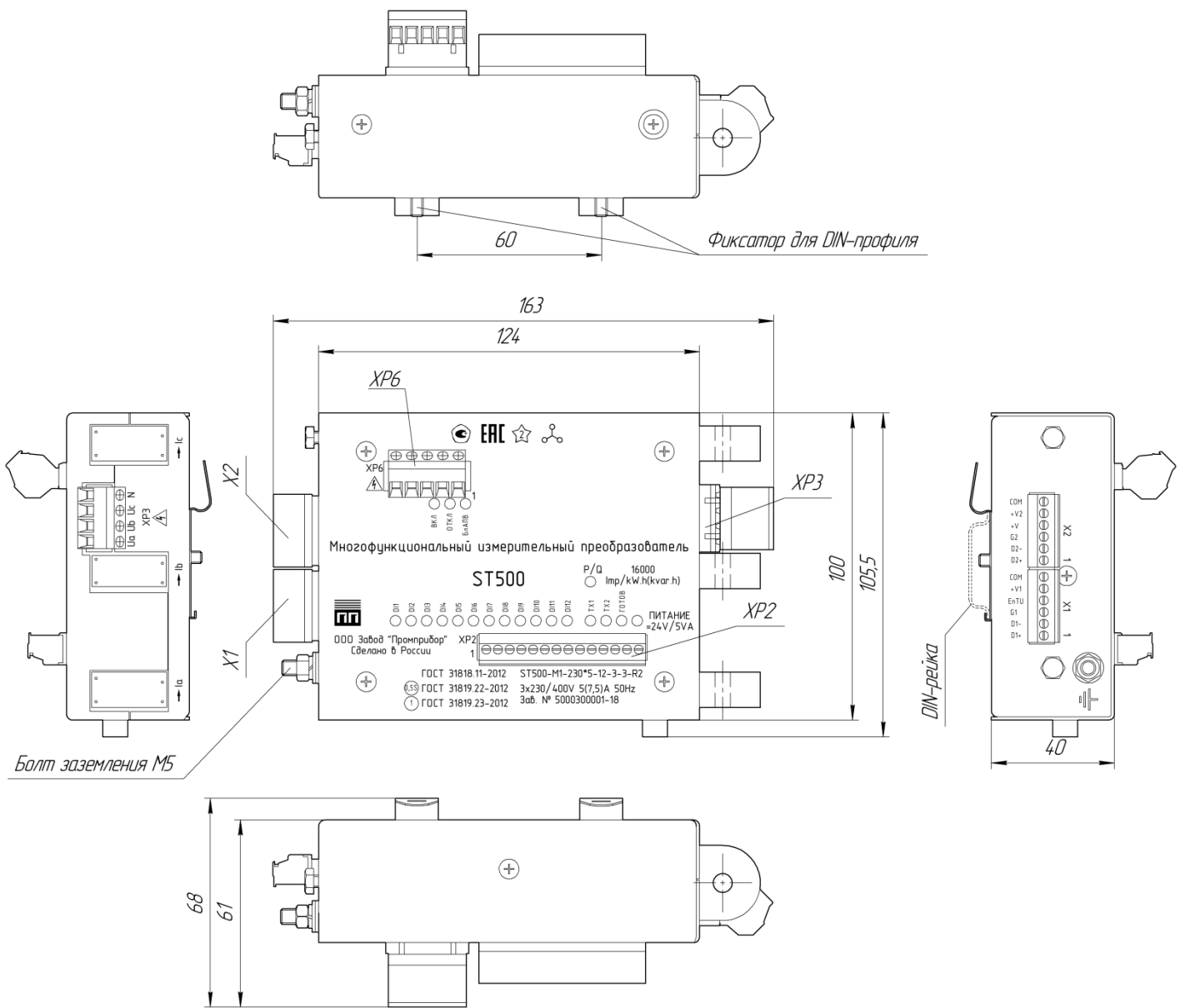


Рисунок А.4 – Внешний вид и габаритные размеры МИП ST500-M1-XXX*X-12-3-3-R2 и ST500-M1.02-XXX*X-12-3-3-R2

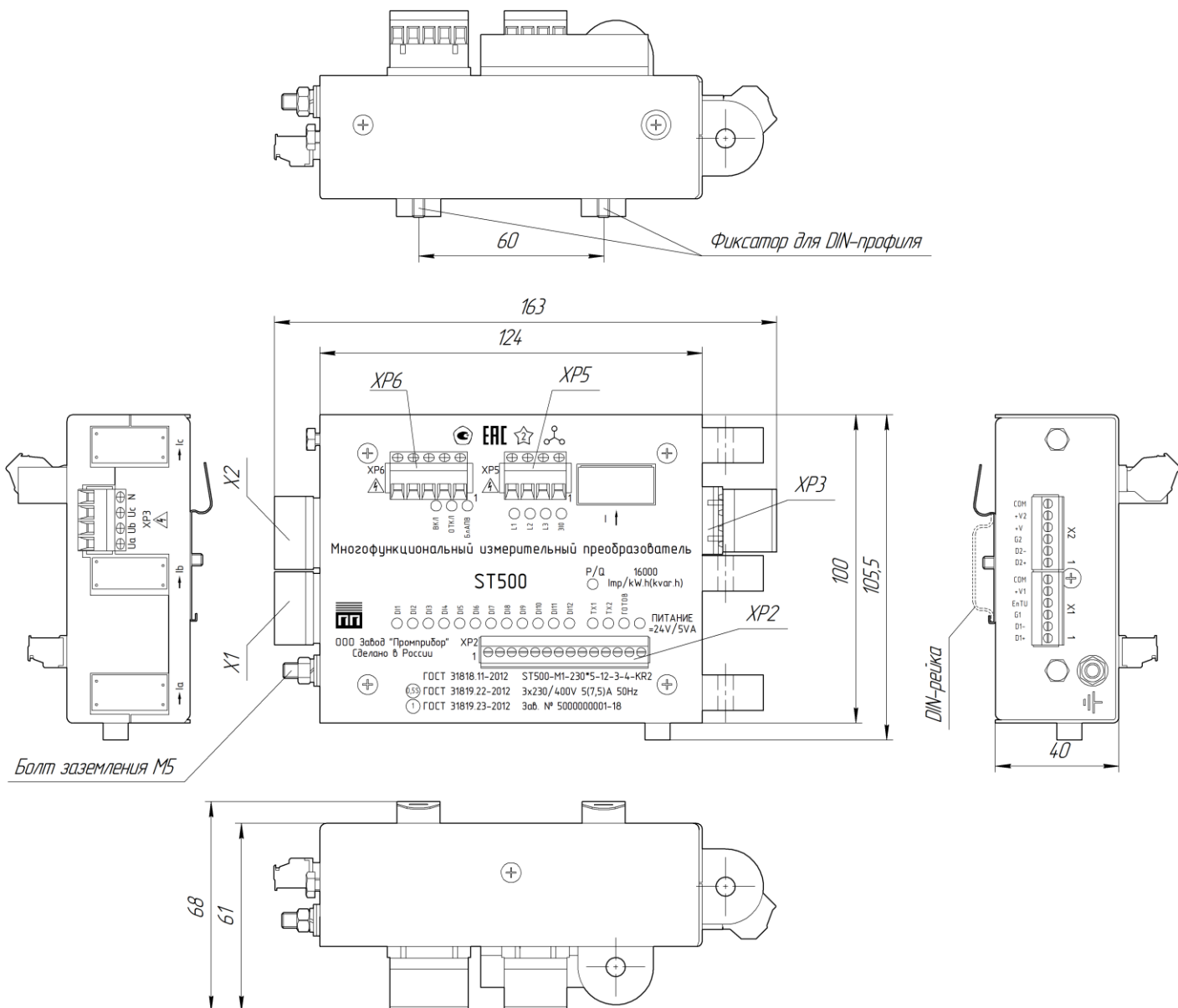


Рисунок А.5 – Внешний вид и габаритные размеры МИП ST500-M1-XXX*X-12-3-4-KR2 и ST500-M1.02-XXX*X-12-3-4-KR2

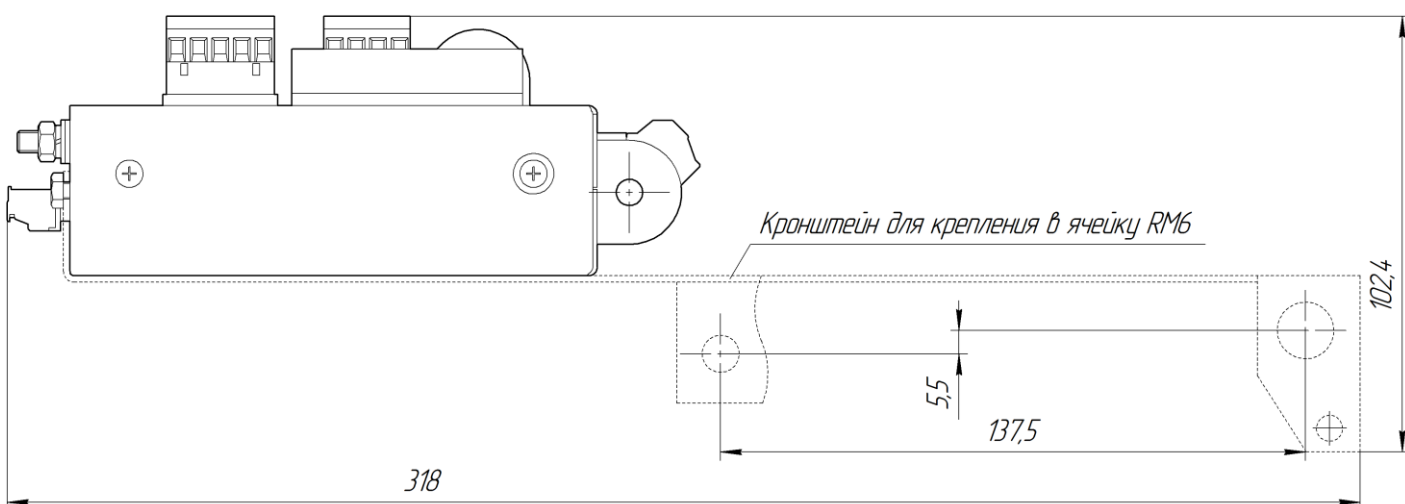


Рисунок А.6 - МИП в корпусе типа 1с кронштейном для крепления в ячейку RM6

Назначение контактов разъёмов на лицевой стороне устройства представлено в таблице А.1

Таблица А.1 – Назначение контактов разъёмов на лицевой стороне МИП в корпусе типа 1

Разъём	№ конт.	Обозначение	Назначение
Каналы телесигнализации (12 ТС)			
XP2	1	DI1	Канал дискретного ввода 1
	2	DI2	Канал дискретного ввода 2
	3	DI3	Канал дискретного ввода 3
	4	DI4	Канал дискретного ввода 4
	5	DI5	Канал дискретного ввода 5
	6	DI6	Канал дискретного ввода 6
	7	DI7	Канал дискретного ввода 7
	8	DI8	Канал дискретного ввода 8
	9	DI9	Канал дискретного ввода 9
	10	DI10	Канал дискретного ввода 10
	11	DI11	Канал дискретного ввода 11
	12	DI12	Канал дискретного ввода 12
	13	+24V	Питание ТС
	14	0V	Общий провод 0 В, общий провод дискретных вводов 1-12
Каналы телеуправления (ТУ)			
XP6	1	ON	Канал дискретного вывода, канал включения
	2	OFF	Канал дискретного вывода, канал отключения
	3	COM_ON_OFF	Общий провод каналов ON и OFF
	4	BL_APV	Канал дискретного вывода, канал блокировки АПВ
	5	COM_BL_APV	Общий провод канала блокировки АПВ
Каналы дискретного контроля напряжения (КФ)			
XP5	1	N	Общая точка делителей напряжения.
	2	L3	Канал дискретного контроля напряжения фазы С
	3	L2	Канал дискретного контроля напряжения фазы В
	4	L1	Канал дискретного контроля напряжения фазы А

Назначение индикаторов на лицевой стороне устройства представлено в таблице А.2
Таблица А.2 – Назначение индикаторов МИП в корпусе типа 1

Обозначение	Назначение
DI1	Индикатор ТС (канал 1)
DI2	Индикатор ТС (канал 2)
DI3	Индикатор ТС (канал 3)
DI4	Индикатор ТС (канал 4)
DI5	Индикатор ТС (канал 5)
DI6	Индикатор ТС (канал 6)
DI7	Индикатор ТС (канал 7)
DI8	Индикатор ТС (канал 8)
DI9	Индикатор ТС (канал 9)
DI10	Индикатор ТС (канал 10)
DI11	Индикатор ТС (канал 11)
DI12	Индикатор ТС (канал 12)
TX1	Индикатор передачи информации по сети 1 (интерфейс RS-485)
TX2	Индикатор передачи информации по сети 2 (интерфейс RS-485)
ГОТОВ	Индикатор готовности
ПИТАНИЕ	Индикатор наличия питания
P/Q	Индикатор нагрузки
ВКЛ	Индикатор ТУ (включение)
ОТКЛ	Индикатор ТУ (отключение)
Бл.АПВ	Индикатор ТУ (блокировка АПВ)
L1	Индикатор наличия напряжения на шинах ячейки КРУ (фаза А)
L2	Индикатор наличия напряжения на шинах ячейки КРУ (фаза В)
L3	Индикатор наличия напряжения на шинах ячейки КРУ (фаза С)
ЗИО	Индикатор

Индикатор ГОТОВ при нормальной работе прибора мигает с частотой около 1 Гц; при обнаружении сбоев, ошибок горит постоянно, либо мигает с частотой выше 1 Гц.

Индикатор P/Q мигает с частотой пропорциональной активной/реактивной мощности в основном измерительном канале, при отсутствии мощности - горит постоянно. Может использоваться как поверочный выход, переключение активная/реактивная по специальной команде.

Индикатор ЗИО загорается при превышении тока (среднеквадратичное значение) величины уставки, записанной в МИП.

Назначение контактов разъёмов на левой боковой стороне устройства представлено в таблице А.3.

Таблица А.3 – Назначение контактов разъёмов на левой боковой стороне МИП в корпусе типа 1

Разъём	№ конт.	Обозначение	Назначение
X1	Интерфейс RS-485-1		
	1	D1+	Интерфейс RS-485-1 (Data+)
	2	D1-	Интерфейс RS-485-1 (Data-)
	3	G1	Интерфейс RS-485-1 (общая точка ИП драйвера)
	Разрешение телеуправления		
	4	EnTU	Вход разрешения телеуправления
	Канал питания 1		
	5	+V1	Вход от источника питания постоянного тока +24 В
6	COM	Общий провод питания постоянного тока 24 В	
X2	Интерфейс RS-485-2		
	1	D2+	Интерфейс RS-485-2 (Data+)
	2	D2-	Интерфейс RS-485-2 (Data-)
	3	G2	Интерфейс RS-485-2 (общая точка ИП драйвера)
	Опорное напряжение		
	4	+V	Выход напряжения +24 В
	Канал питания 2		
	5	+V2	Вход от источника питания постоянного тока +24 В
6	COM	Общий провод питания постоянного тока 24 В	

Назначение контактов разъёма на правой боковой панели устройства представлено в таблице А.4.

Таблица А.4 – Назначение контактов разъёма на правой боковой панели МИП в корпусе типа 1

Разъём	№ конт.	Обозначение	Назначение
XP3	Измерительные цепи напряжения		
	1	Ua	Измерительный вход напряжения фазы А
	2	Ub	Измерительный вход напряжения фазы В
	3	Uc	Измерительный вход напряжения фазы С
	4	N	Общий провод

Схема подключения измерительных цепей для МИП ST500-M1-XXX*X-12-3-3-R2, ST500-M1-XXX*X-12-3-X-KR2, ST500-M1.02-XXX*X-12-3-3-R2 и ST500-M1.02-XXX*X-12-3-X-KR2 к стандартной измерительной колодке приведена на рисунке А.5.

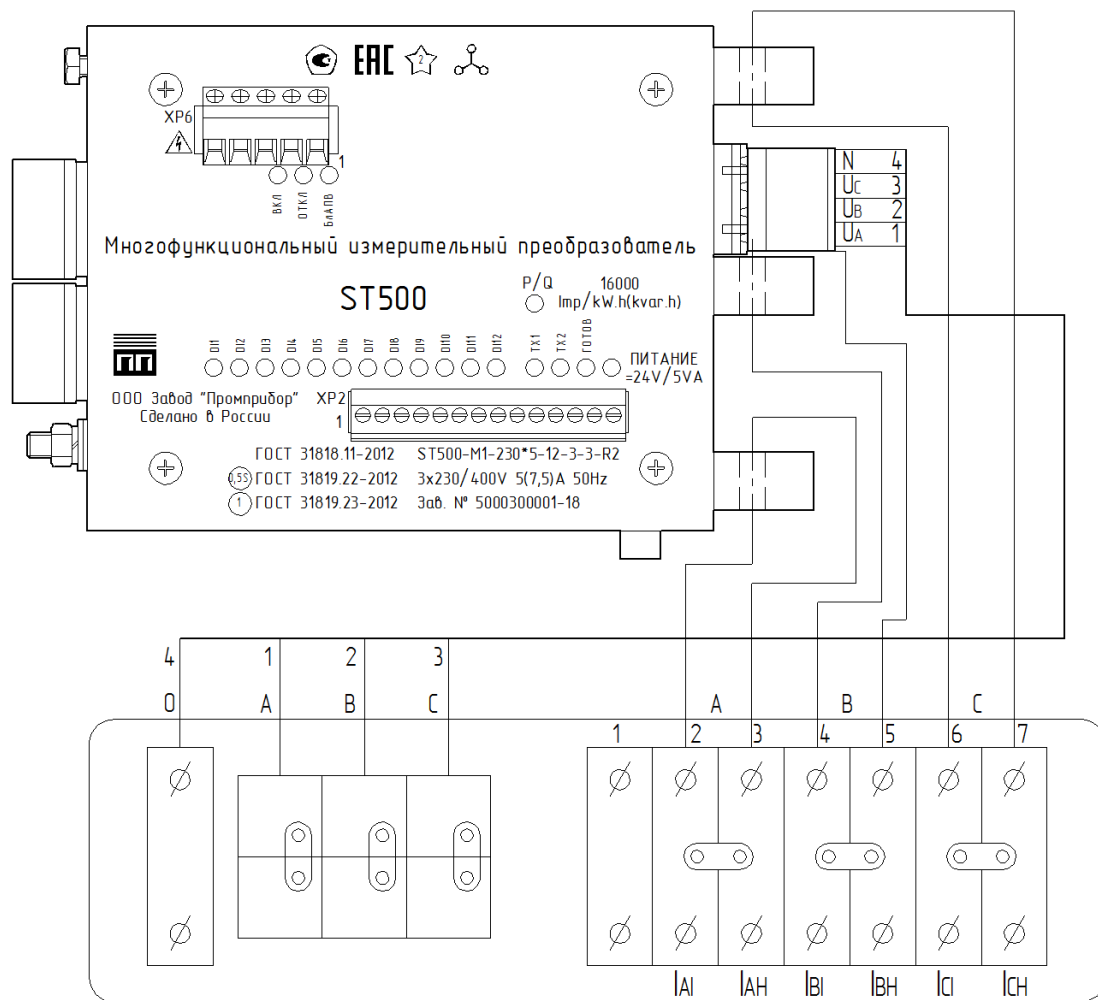


Рисунок А.7 – Схема подключения измерительных цепей МИП ST500-M1 и ST500-M1.02

Схема подключения интерфейсов и цепей питания МИП ST500-M1 и ST500-M1.02 приведена на рисунке А.8

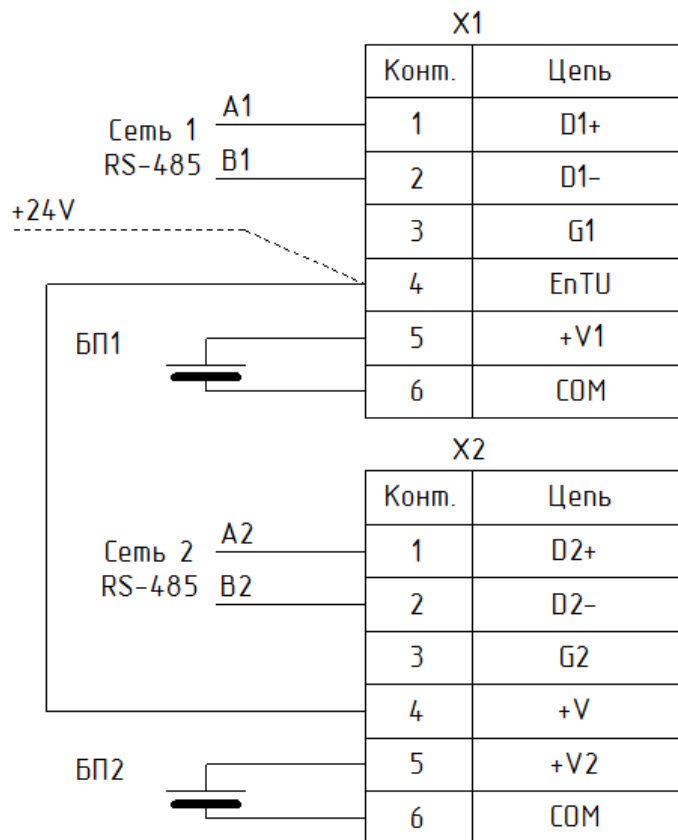
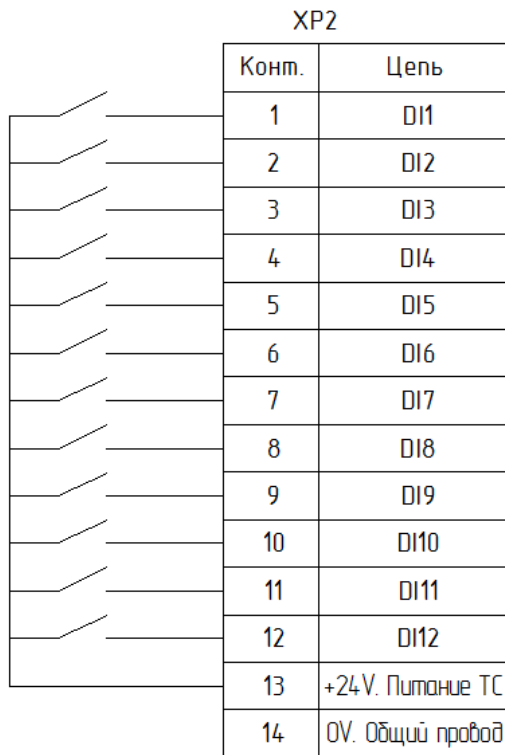
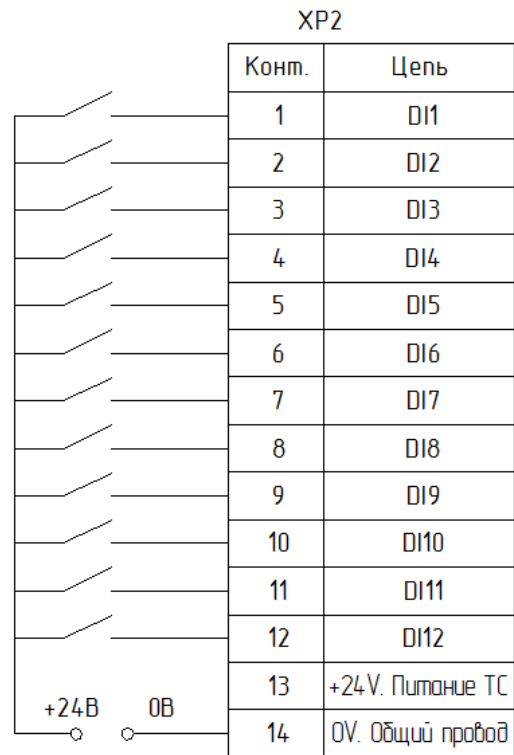


Рисунок А.8 – Схема подключения интерфейсов и цепей питания МИП ST500-M1 и ST500-M1.02

Схемы подключения датчиков телесигнализации к МИП ST500-М1 и ST500-М1.02 приведены на рисунке А.9



а) от внутреннего источника МИП



б) от внешнего источника напряжения

Рисунок А.9 – Питание датчиков телесигнализации для МИП ST500-М1 и ST500-М1.02 с 12-ю каналами ТС

На рисунке А.10 приведена схема подключения МИП ST500-M1 и ST500-M1.02 к трансформатору тока нулевой последовательности 3И0.

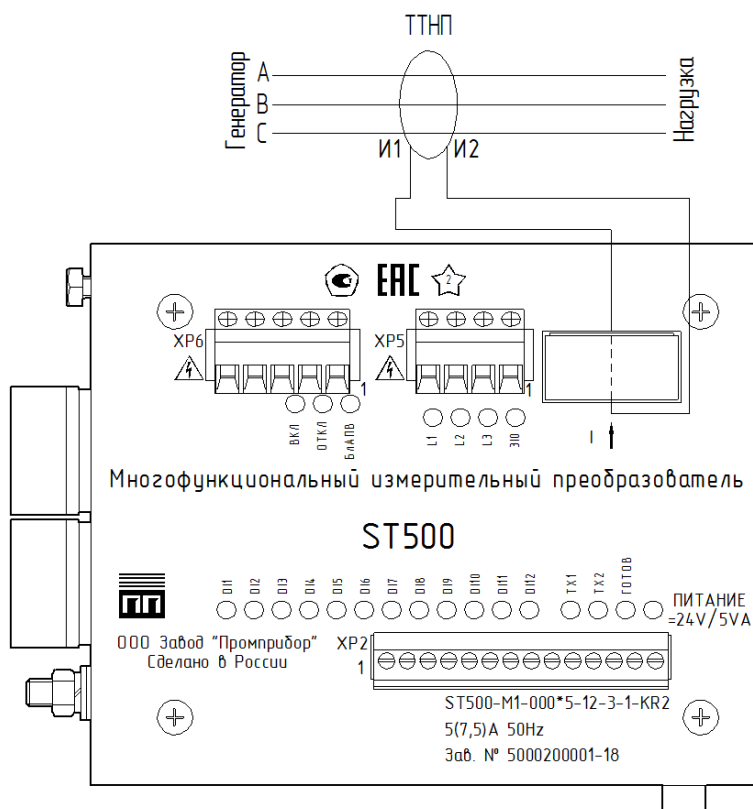


Рисунок А.10 – схема подключения МИП ST500-M1 и ST500-M1.02 к трансформатору тока нулевой последовательности 3И0

На рисунке А.11 приведена схема включения цепей телеуправления МИП ST500-M1 и ST500-M1.02.

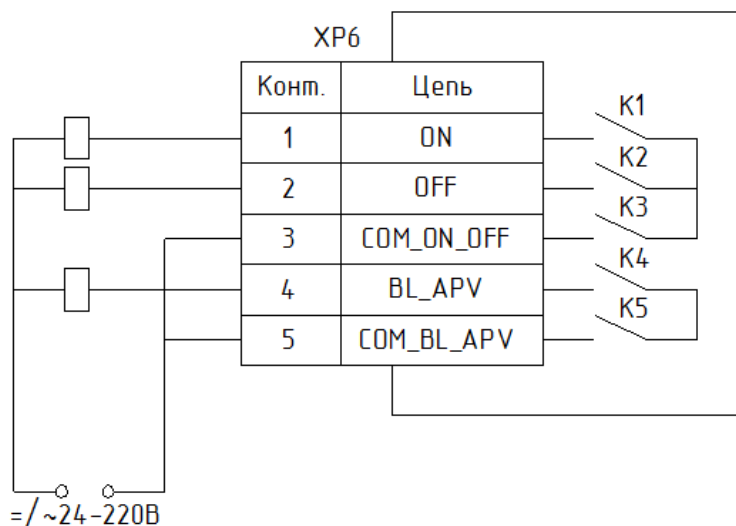


Рисунок А.11 – схема включения цепей телеуправления МИП ST500-M1 и ST500-M1.02

Цепи коммутации МИП ST500-M1 и ST500-M1.02 состоят из контактов электромеханических реле К1, К2, К4 и электронных ключей К3, К5. Коммутация нагрузки происходит следующим образом:

- команда включить – замыкаются контакты К1-задержка- замыкается электронный ключ К3- время замкнутого состояния (2,5 секунды по умолчанию)- размыкается электронный ключ К3-задержка- размыкаются контакты К1;
- команды выключить - замыкаются контакты К2,К4 -задержка - замыкаются электронные ключи К3,К5 - время замкнутого состояния (2,5 секунды по умолчанию)- размыкаются электронные ключи К3,К5 – задержка - размыкаются контакты К2, К4;

ПРИЛОЖЕНИЕ Б

Состав устройства и конструктивное исполнение МИП в корпусе типа 2

В корпусе типа 2, который представляет собой пластиковый корпус, выпускаются исполнения МИП ST500-M2, ST500-M2.02, ST500-M3 и ST500-M3.02.

Клеммники X1 и X13 рассчитаны на подключение проводов сечением не более 4 мм². Разъемы X2-X5, X7, X14, X16 и X17 комплектуются ответной частью и рассчитаны на подключение проводов сечением не более 2,5 мм².

Внешний вид и габаритные размеры МИП ST500-M2 и ST500-M2.02 приведены на рисунках Б.1-Б.8. Внешний вид и габаритные размеры МИП ST500-M3 и ST500-M3.02 приведены на рисунках Б.9 и Б.10.

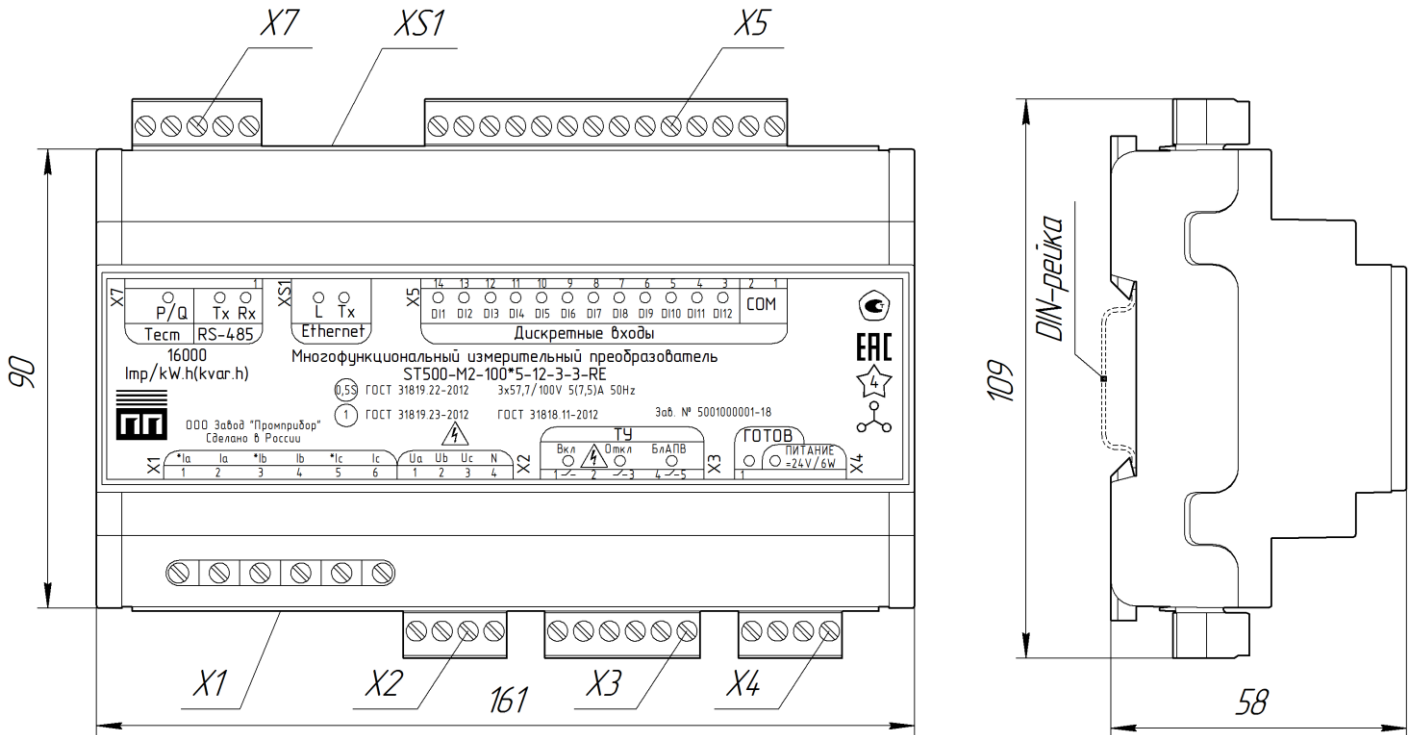


Рисунок Б.1 – Внешний вид и габаритные размеры МИП ST500-M2-XXX*X-12-3-3-RE и ST500-M2.02-XXX*X-12-3-3-RE

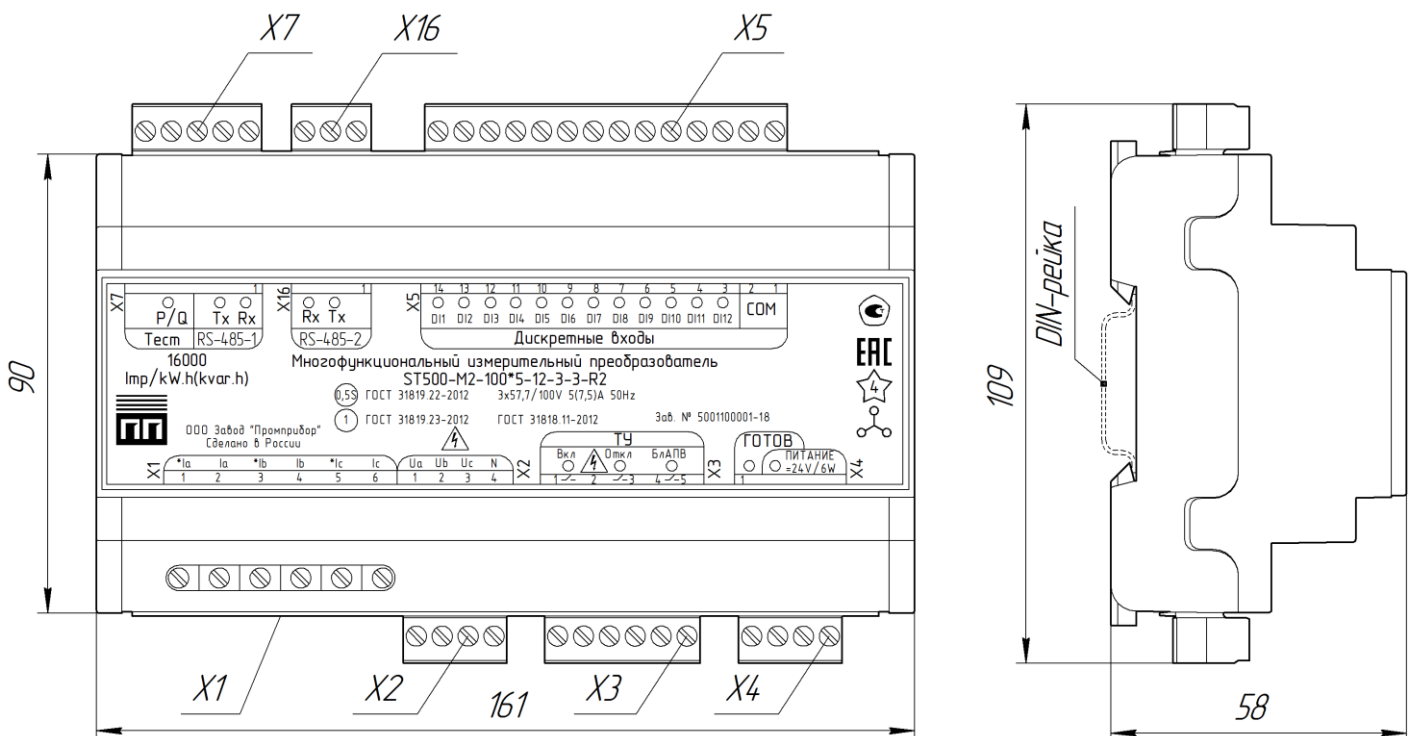


Рисунок Б.2 – Внешний вид и габаритные размеры МИП ST500-M2-XXX*X-12-3-3-R2 и ST500-M2.02-XXX*X-12-3-3-R2

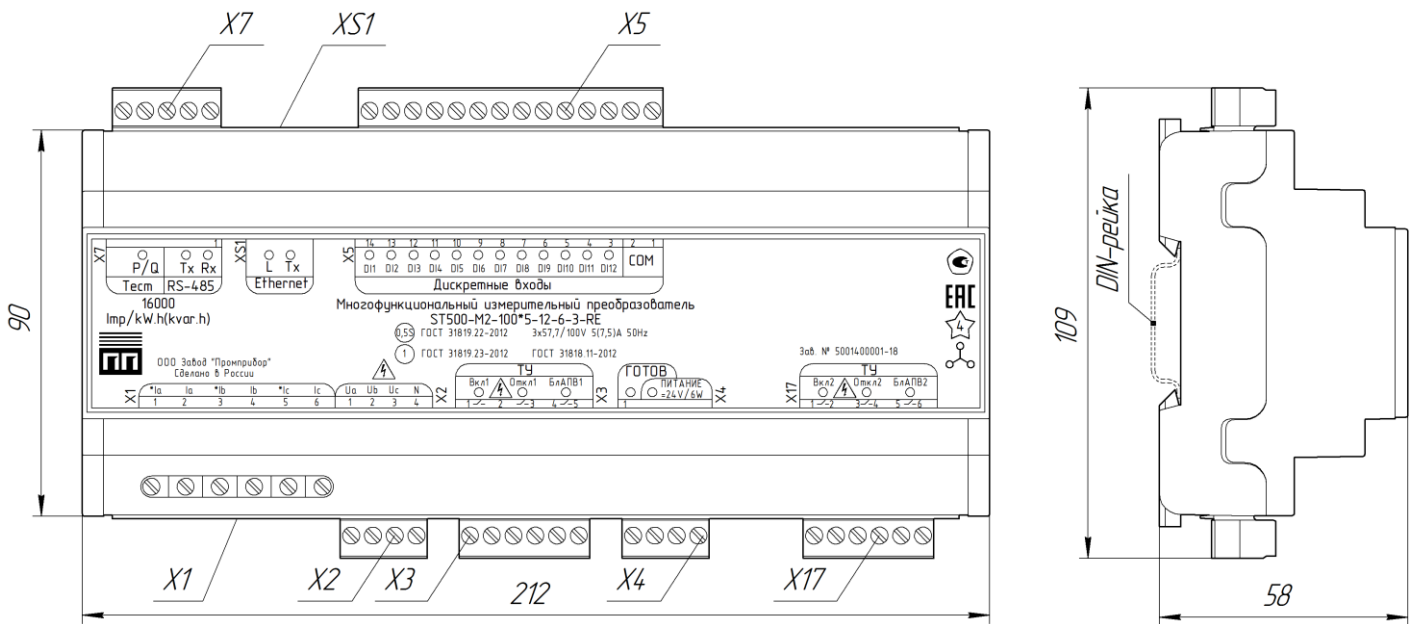


Рисунок Б.3 – Внешний вид и габаритные размеры МИП ST500-M2-XXX*X-12-6-3-RE и ST500-M2.02-XXX*X-12-6-3-RE

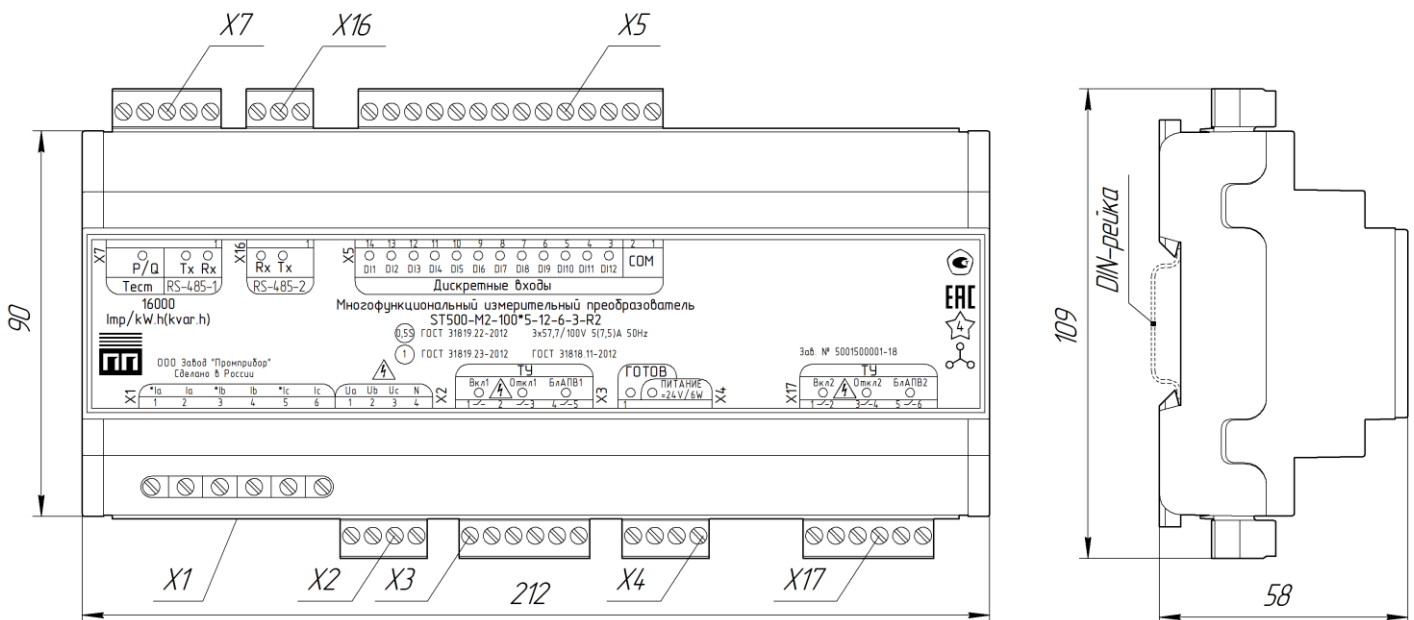


Рисунок Б.4 – Внешний вид и габаритные размеры МИП ST500-M2-XXX*X-12-6-3-R2 и ST500-M2.02-XXX*X-12-6-3-R2

Внешний вид и габаритные размеры МИП с ТС на 220В (HV) приведены на рисунках Б.5 и Б.6.

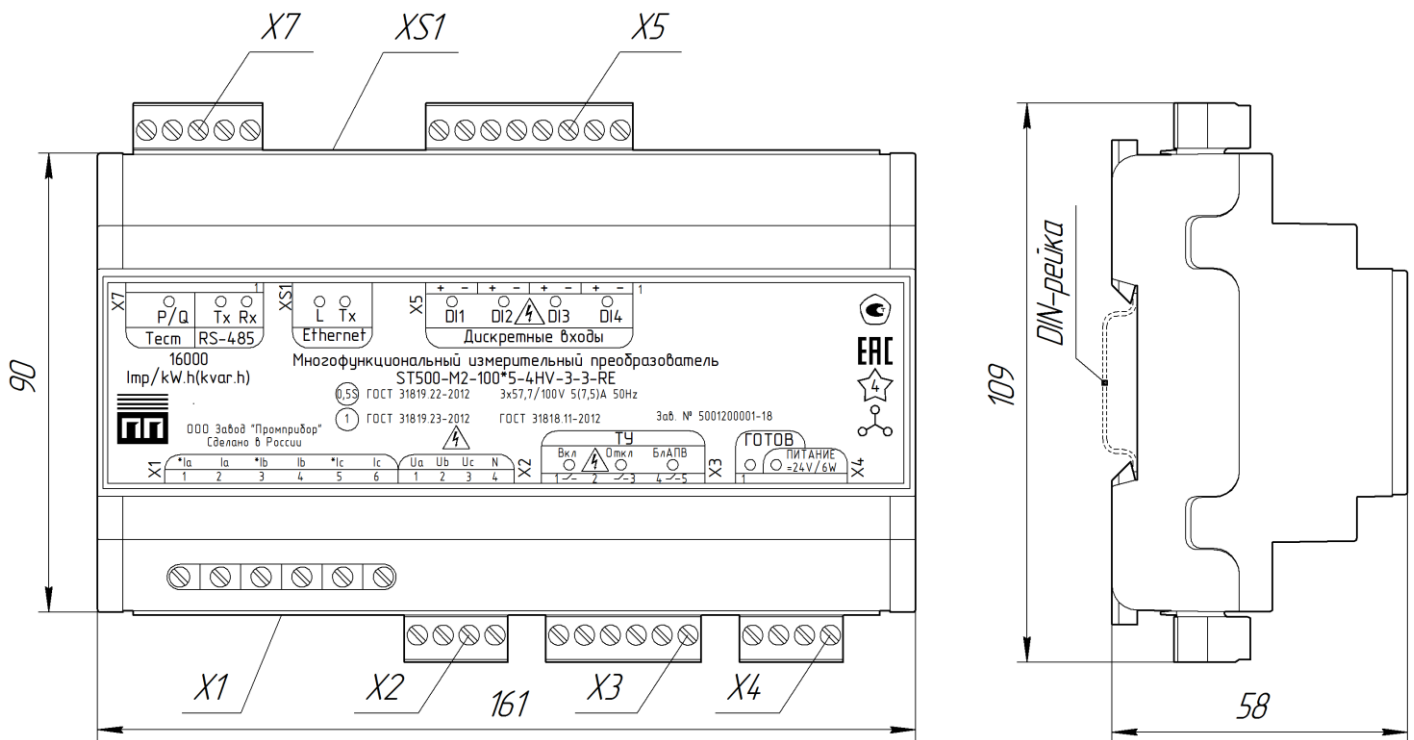


Рисунок Б.5 – Внешний вид и габаритные размеры МИП ST500-M2-XXX*X-4HV-3-3-RE и ST500-M2.02-XXX*X-4HV-3-3-RE

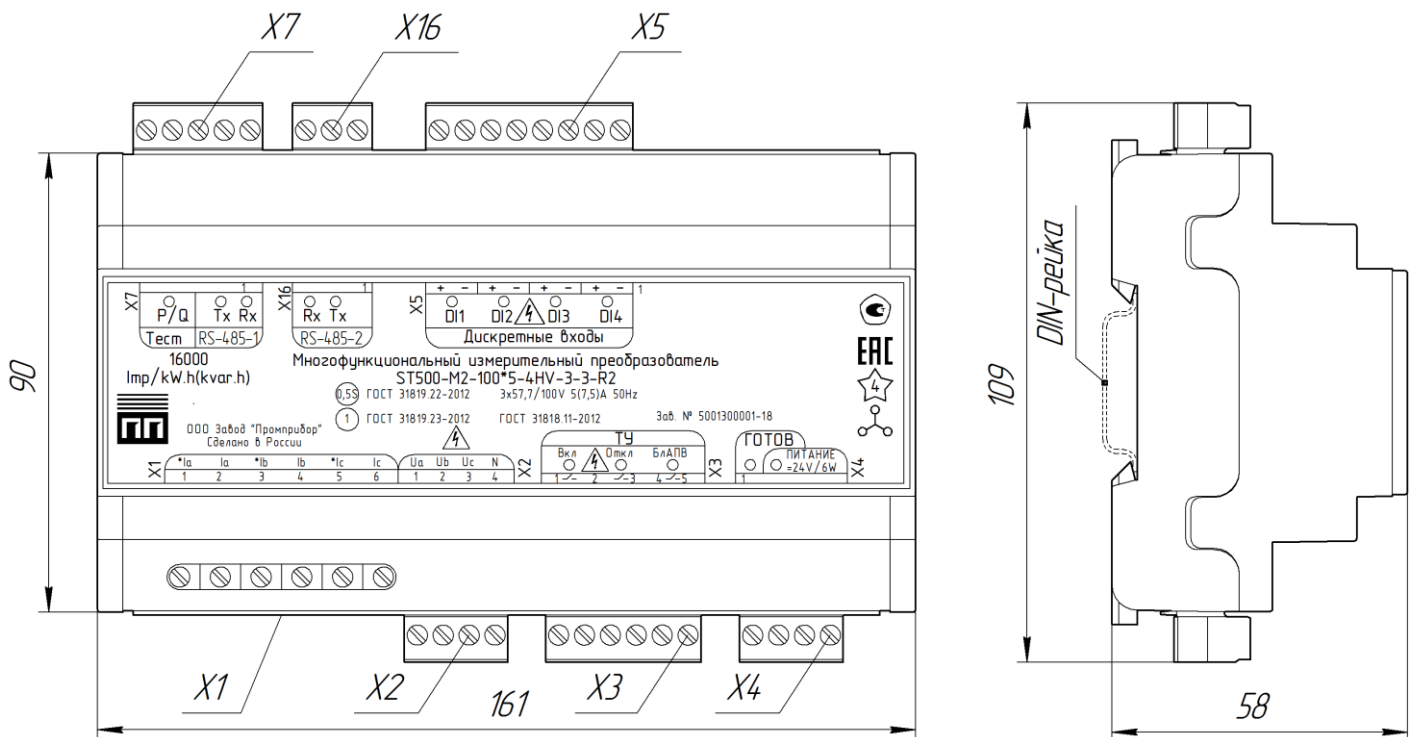


Рисунок Б.6 – Внешний вид и габаритные размеры МИП ST500-M2-XXX*X-4HV-3-3-R2 и ST500-M2.02-XXX*X-4HV-3-3-R2

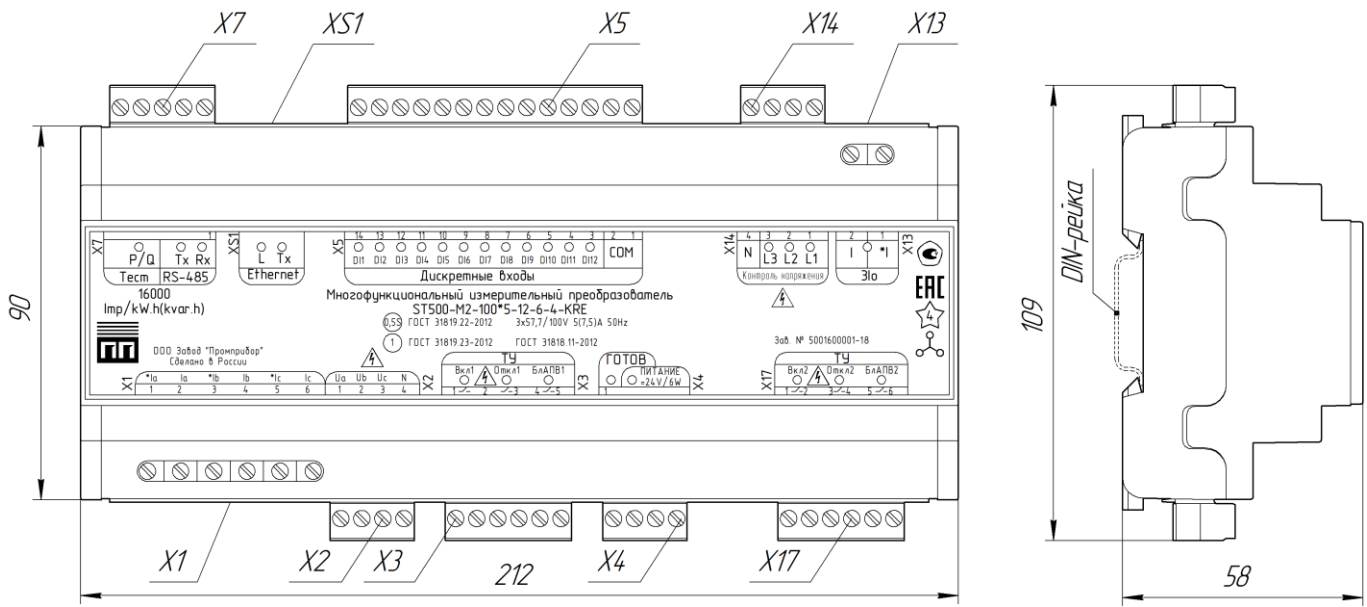


Рисунок Б.7 – Внешний вид и габаритные размеры МИП ST500-M2-XXX*X-12-6-4-KRE и ST500-M2.02-XXX*X-12-6-4-KRE

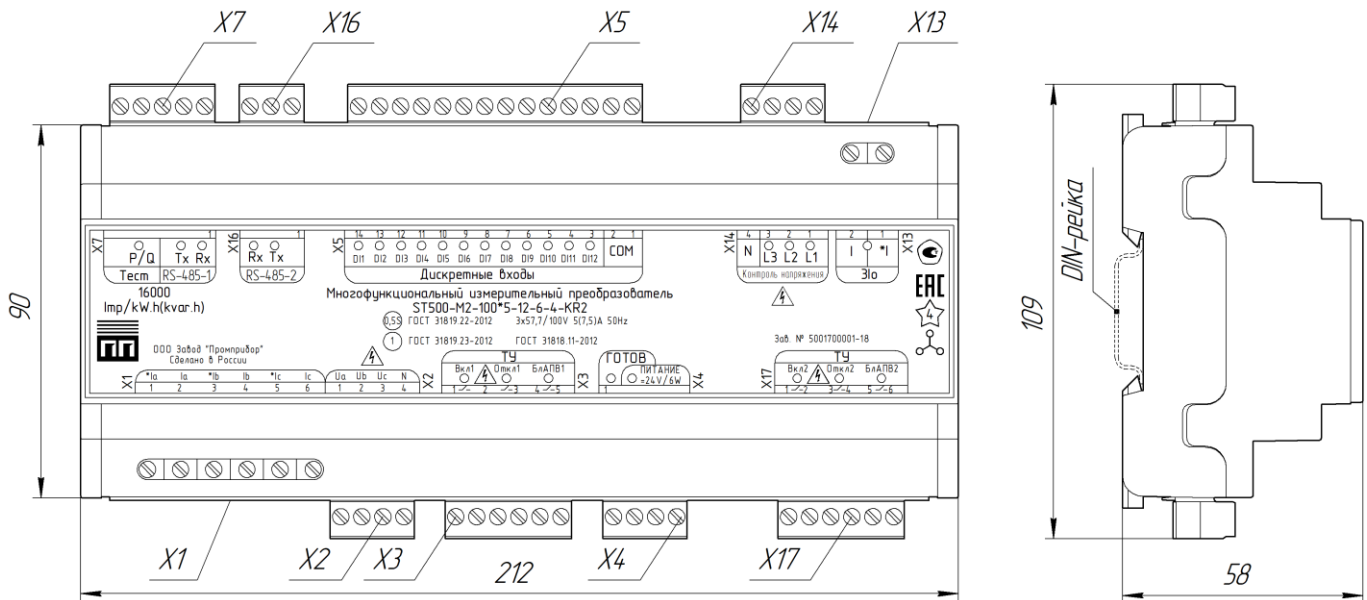


Рисунок Б.8 – Внешний вид и габаритные размеры МИП ST500-M2-XXX*X-12-6-4-KR2 и ST500-M2.02-XXX*X-12-6-4-KR2

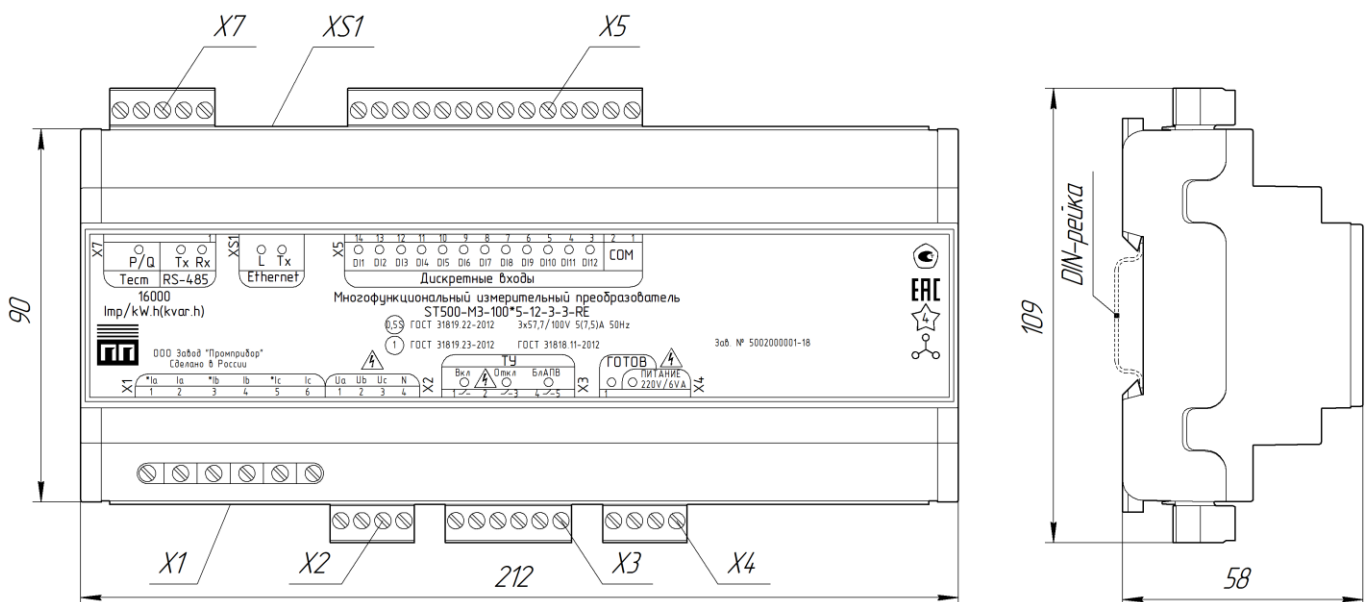


Рисунок Б.9 – Внешний вид и габаритные размеры МИП ST500-M3-XXX*X-12-3-3-RE и ST500-M3.02-XXX*X-12-3-3-RE

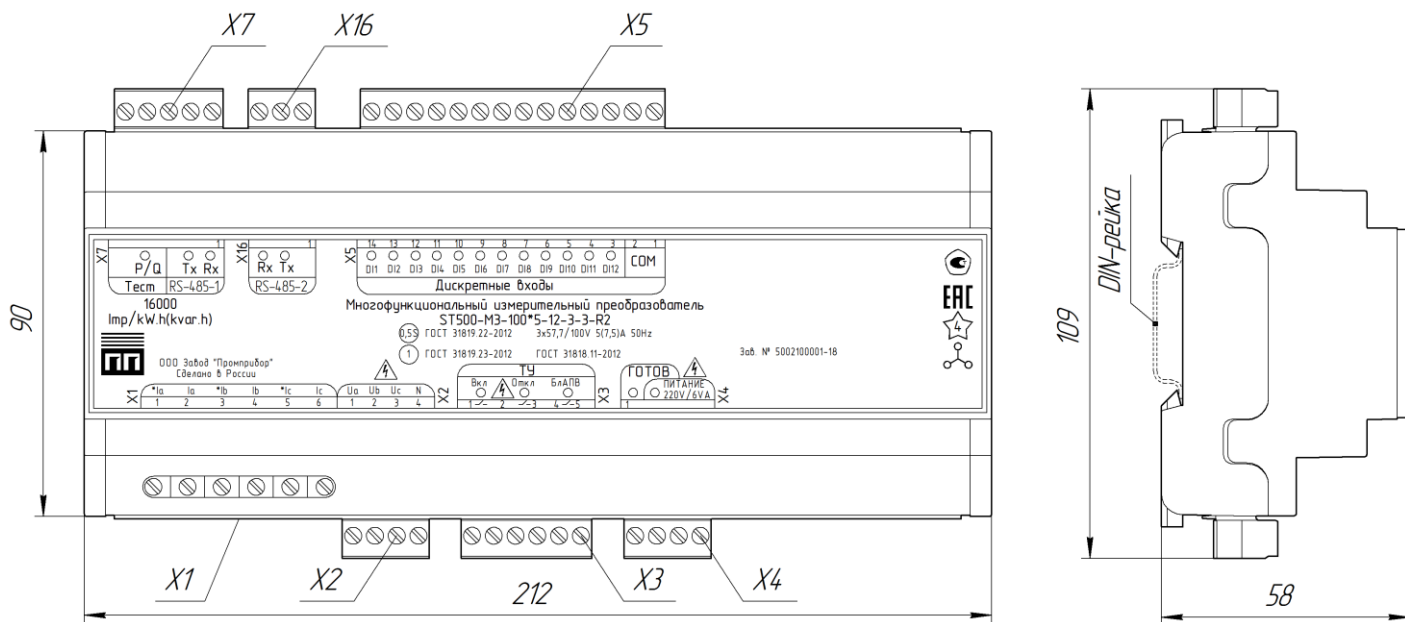


Рисунок Б.10 – Внешний вид и габаритные размеры МИП ST500-M3-XXX*X-12-3-3-R2 и ST500-M3.02-XXX*X-12-3-3-R2

Назначение индикаторов на лицевой стороне устройства представлено в таблице Б.1

Таблица Б.1 – Назначение индикаторов МИП в корпусе типа 2

Обозначение	Назначение
DI1	Индикатор ТС (канал 1)
DI2	Индикатор ТС (канал 2)
DI3	Индикатор ТС (канал 3)
DI4	Индикатор ТС (канал 4)
DI5	Индикатор ТС (канал 5)
DI6	Индикатор ТС (канал 6)
DI7	Индикатор ТС (канал 7)
DI8	Индикатор ТС (канал 8)
DI9	Индикатор ТС (канал 9)
DI10	Индикатор ТС (канал 10)
DI11	Индикатор ТС (канал 11)
DI12	Индикатор ТС (канал 12)
Tx (рядом с разъемом «RS-485»)	Индикатор наличия передачи в магистрали RS-485
Rx	Индикатор наличие приёма в магистрали RS-485
Tx (рядом с разъемом «Ethernet»)	Индикатор наличия передачи данных от Изделия
L	Индикатор наличия связи по интерфейсу Ethernet
ГОТОВ	Индикатор готовности
ПИТАНИЕ	Индикатор наличия питания
P/Q	Индикатор нагрузки
ВКЛ или ВКЛ1	Индикатор ТУ (включение)
ОТКЛ или ОТКЛ1	Индикатор ТУ (отключение)
БлАПВ или БлаПВ1	Индикатор ТУ (блокировка АПВ)
ВКЛ2	Индикатор ТУ (включение)
ОТКЛ2	Индикатор ТУ (отключение)
БлАПВ2	Индикатор ТУ (блокировка АПВ)
L1	Индикатор наличия напряжения на шинах ячейки КРУ (фаза А)
L2	Индикатор наличия напряжения на шинах ячейки КРУ (фаза В)
L3	Индикатор наличия напряжения на шинах ячейки КРУ (фаза С)
3I0	Индикатор

Индикатор ГОТОВ при нормальной работе прибора мигает с частотой около 1 Гц; при обнаружении сбоев, ошибок горит постоянно, либо мигает с частотой выше 1 Гц.

Индикатор P/Q мигает с частотой пропорциональной активной/реактивной мощности в основном измерительном канале, при отсутствии мощности - горит постоянно. Может использоваться как поверочный выход, переключение активная/реактивная по специальной команде.

Индикатор ЗИО загорается при превышении тока (среднеквадратичное значение) величины уставки, записанной в МИП.

Назначение контактов разъёмов устройства представлено в таблице Б.2.

Таблица Б.2 – Назначение контактов разъёмов для МИП в корпусе типа 2

Разъём	№ конт.	Обозначение	Назначение
Тест и RS-485			
X7	5	Эмиттер	Поверочный выход
	4	Коллектор	Поверочный выход
	3	Com	
	2	B	RS-485-1 (Data-)
	1	A	RS-485-1 (Data+)
RS-485-2			
X16	3	Com	
	2	B	RS-485-2 (Data-)
	1	A	RS-485-2 (Data+)
Каналы телесигнализации (ТС)			
X5	14	DI1	Канал дискретного ввода 1
	13	DI2	Канал дискретного ввода 2
	12	DI3	Канал дискретного ввода 3
	11	DI4	Канал дискретного ввода 4
	10	DI5	Канал дискретного ввода 5
	9	DI6	Канал дискретного ввода 6
	8	DI7	Канал дискретного ввода 7
	7	DI8	Канал дискретного ввода 8
	6	DI9	Канал дискретного ввода 9
	5	DI10	Канал дискретного ввода 10
	4	DI11	Канал дискретного ввода 11
	3	DI12	Канал дискретного ввода 12
	2	COM	Общий провод 0 В, общий провод дискретных вводов 1-12
1	COM	Общий провод 0 В, общий провод дискретных вводов 1-12	
Каналы телеуправления (ТУ)			
X3	1	ON	Канал дискретного вывода, канал включения
	2	COM	Общий провод каналов ON и OFF
	3	OFF	Канал дискретного вывода, канал выключения
	4	BLA	Канал дискретного вывода, канал блокировки АПВ
	5	CBLA	Общий провод канала блокировки АПВ
	6	Не задействован	
X17	1		Нормально разомкнутый контакт 1 реле ON2
	2		Нормально разомкнутый контакт 2 реле ON2
	3		Нормально разомкнутый контакт 1 реле OFF2
	4		Нормально разомкнутый контакт 2 реле OFF2
	5		Нормально разомкнутый контакт 1 реле BL APV2
	6		Нормально разомкнутый контакт 2 реле BL APV2
Измерительные цепи напряжения			
X2	1	Ua	Измерительный вход напряжения фазы А
	2	Ub	Измерительный вход напряжения фазы В
	3	Uc	Измерительный вход напряжения фазы С
	4	N	Общий провод

Таблица Б.2. Продолжение

Разъём	№ конт.	Обозначение	Назначение
Каналы дискретного контроля напряжения (КФ)			
X14	1	L1	Канал дискретного контроля напряжения фазы А
	2	L2	Канал дискретного контроля напряжения фазы В
	3	L3	Канал дискретного контроля напряжения фазы С
	4	N	Общая точка делителей напряжения

Назначение контактов разъема X5 для ТС на 220В (HV) представлено в таблице Б.3

Таблица Б.3 – Назначение контактов разъема X5 для ТС на 220В (HV) МИП в корпусе типа 2

Разъём	№ конт.	Обозначение	Назначение
Каналы телесигнализации (ТС)			
X5	8	+	Канал дискретного ввода 1 (DI1)
	7	-	Общий провод канала 1 (COM1)
	6	+	Канал дискретного ввода 2 (DI2)
	5	-	Общий провод канала 2 (COM2)
	4	+	Канал дискретного ввода 3 (DI3)
	3	-	Общий провод канала 3 (COM3)
	2	+	Канал дискретного ввода 4 (DI4)
	1	-	Общий провод канала 4 (COM4)

Назначение контактов разъема X4 «Питание» для МИП ST500-M2 и ST500-M2.02 представлено в таблице Б.4, для МИП ST500-M3 и ST500-M3.02 представлено в таблице Б.5.

Таблица Б.4 – Назначение контактов разъема «Питание» для МИП ST500-M2 и ST500-M2.02

Разъём	№ конт.	Обозначение	Назначение
Питание =24 В			
X4	1	EnTU	Вход разрешения телеуправления
	2	+V1	Вход от источника питания постоянного тока +24 В
	3	+V2	Вход от источника питания постоянного тока +24 В
	4	COM	Общий провод питания постоянного тока 24 В

Таблица Б.5 – Назначение контактов разъема «Питание» для МИП ST500-M3 и ST500-M3.02

Разъём	№ конт.	Обозначение	Назначение
Питание ~230 В (=220 В)			
X4	1	L (=220)	
	2	Не задействован	
	3	N (=220)	
	4	PE	

Назначение контактов клеммника X1 и X13 представлено в таблице Б.6.

Таблица Б.6 – Назначение контактов клеммника для МИП в корпусе типа 2

Клеммник	№ конт.	Обозначение	Назначение
Цепи измерения тока			
X1	1	*Ia	Ток фаза А, генератор
	2	Ia	Ток фаза А, нагрузка
	3	*Ib	Ток фаза В, генератор
	4	Ib	Ток фаза В, нагрузка
	5	*Ic	Ток фаза С, генератор
	6	Ic	Ток фаза С, нагрузка
3I0			
X13	1	I*	
	2	I	

Клеммник X13 предназначен для подключения к трансформатору тока нулевой последовательности. Вывод И1 трансформатора подключается на контакт 1 клеммника X13, вывод И2 трансформатора подключается на контакт 2 клеммника X13.

Схема подключения цепей питания МИП ST500-M2 и ST500-M2.02 приведена на рисунке Б.6

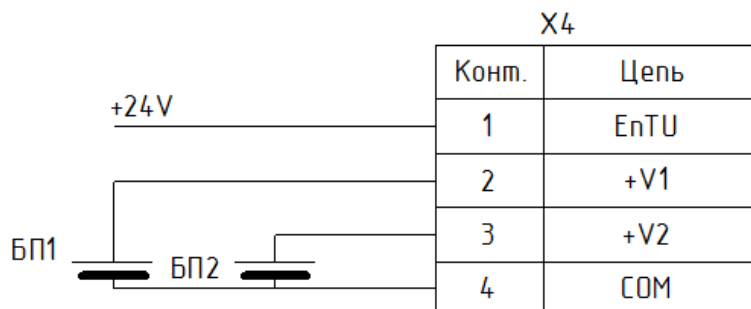


Рисунок Б.6 – Схема подключения цепей питания МИП ST500-M2 и ST500-M2.02

Схемы подключения датчиков телесигнализации приведены на рисунках Б.7 и Б.8.

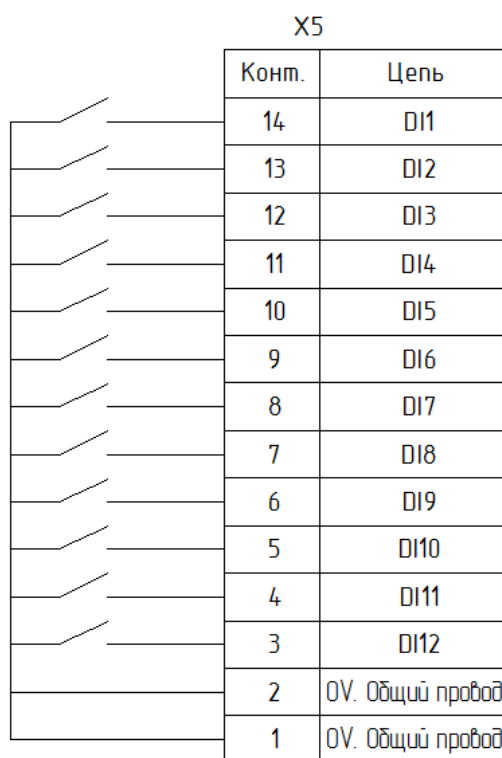


Рисунок Б.7 – Питание датчиков телесигнализации для МИП ST500-M2, ST500-M2.02, ST500-M3 и ST500-M3.02 от внутреннего источника питания 24В.

На рисунке Б.7 приведена схема подключения датчиков телесигнализации к МИП ST500-M2-XXX*X-4HV-3-3-RX и ST500-M2.02-XXX*X-4HV-3-3-RX с питанием от внешнего источника =220В.

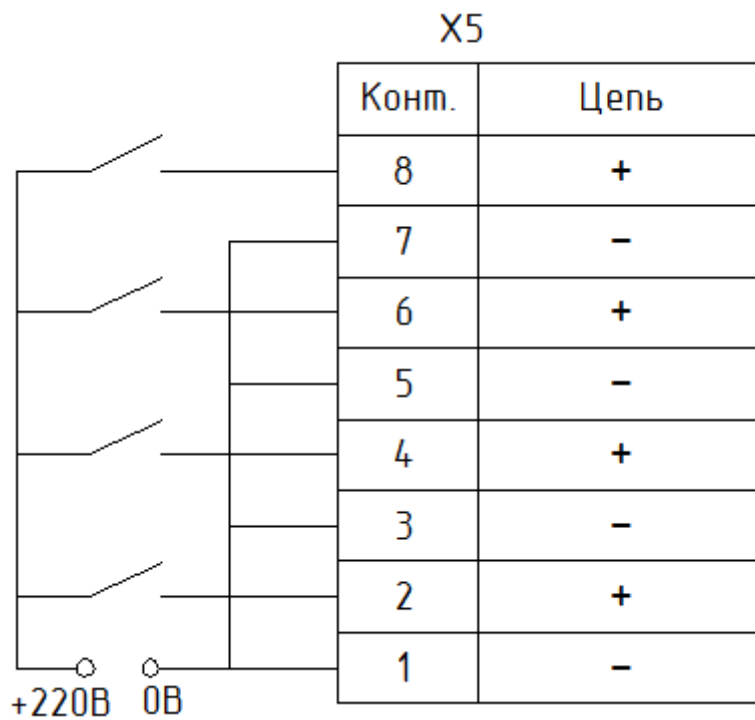


Рисунок Б.8 – Подключение датчиков телесигнализации к МИП ST500-M2-XXX*X-4HV-3-3-RX и ST500-M2-XXX*X-4HV-3-3-RX

На рисунке Б.9 приведена схема включения цепей телеуправления для МИП ST500-M2, ST500-M2.02, ST500-M3 и ST500-M3.02.

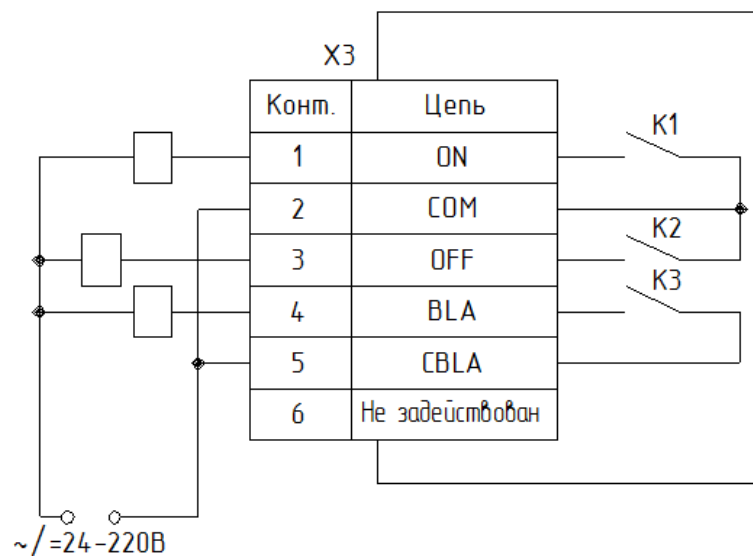


Рисунок Б.9 – схема включения цепей телеуправления для МИП ST500-M2, ST500-M2.02, ST500-M3 и ST500-M3.02

Коммутация нагрузки в МИП происходит следующим образом:

- команда включить – замыкаются контакты К1- время замкнутого состояния (2,5 секунды по умолчанию) - размыкаются контакты К1;
- команды выключить - замыкаются контакты К2, К3 - время замкнутого состояния (2,5 секунды по умолчанию) - размыкаются контакты К2, К3;

ПРИЛОЖЕНИЕ В
Схемы включения МИП ST500

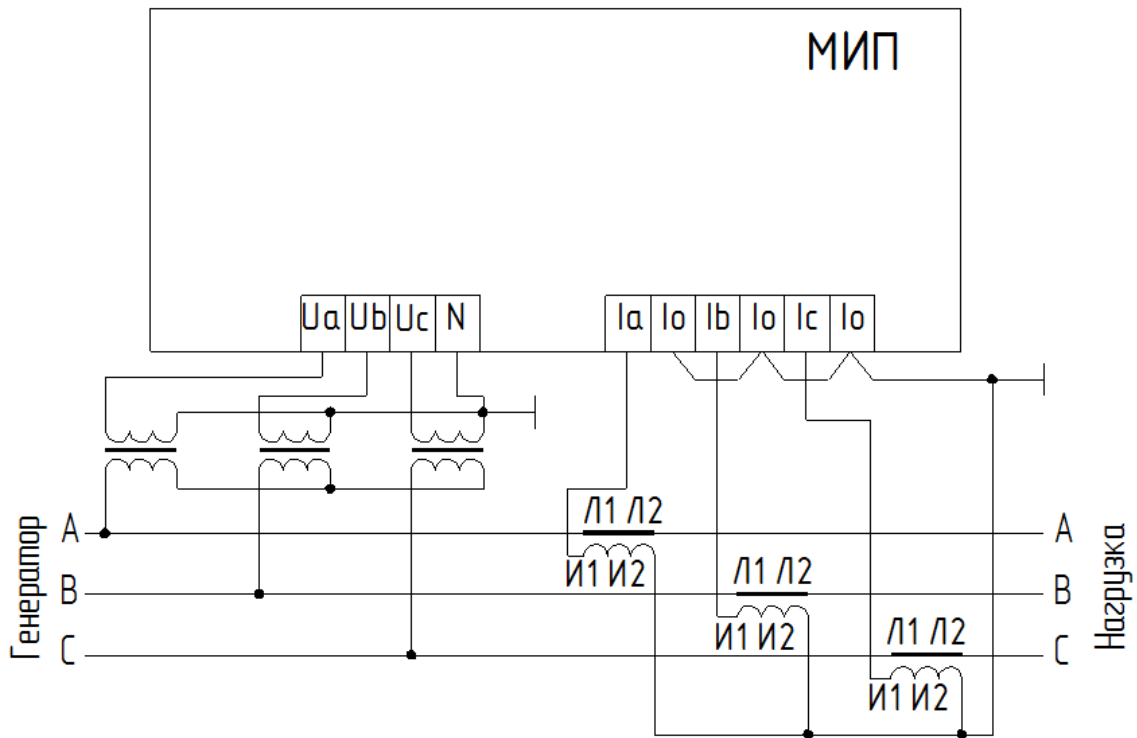


Рисунок В.1 – Схема подключения МИП к трехфазному трансформатору напряжения и трем трансформаторам тока

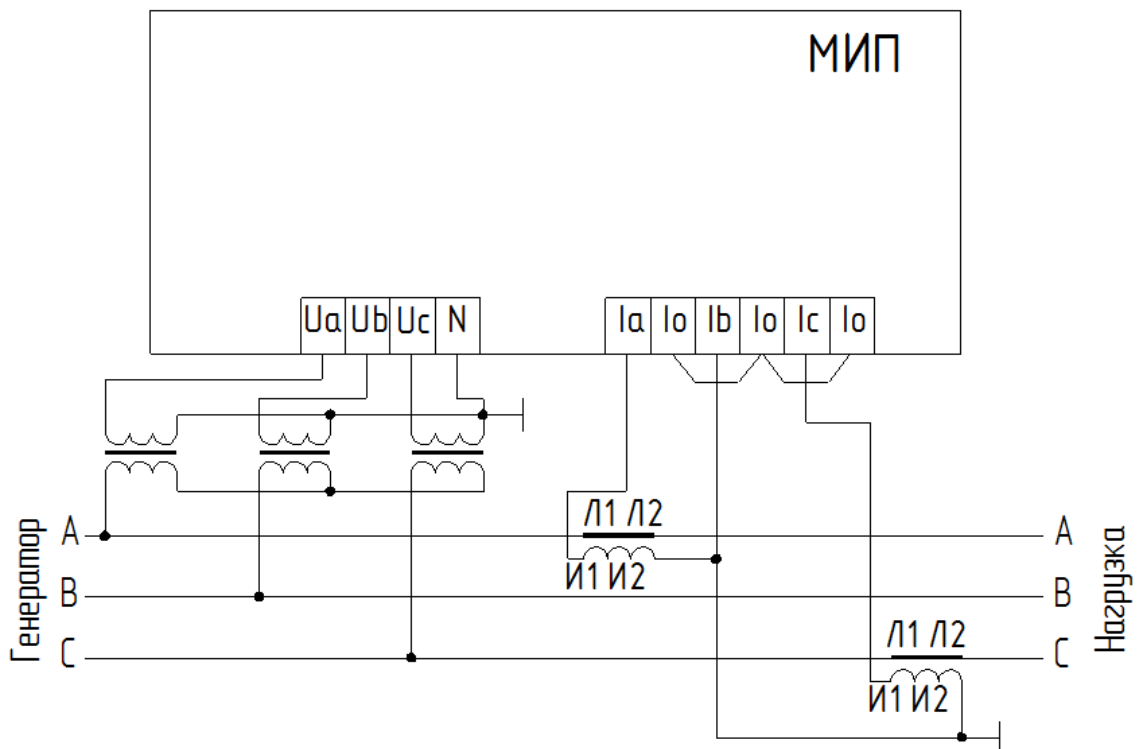


Рисунок В.2 – Схема подключения МИП к трехфазному трансформатору напряжения и двум трансформаторам тока

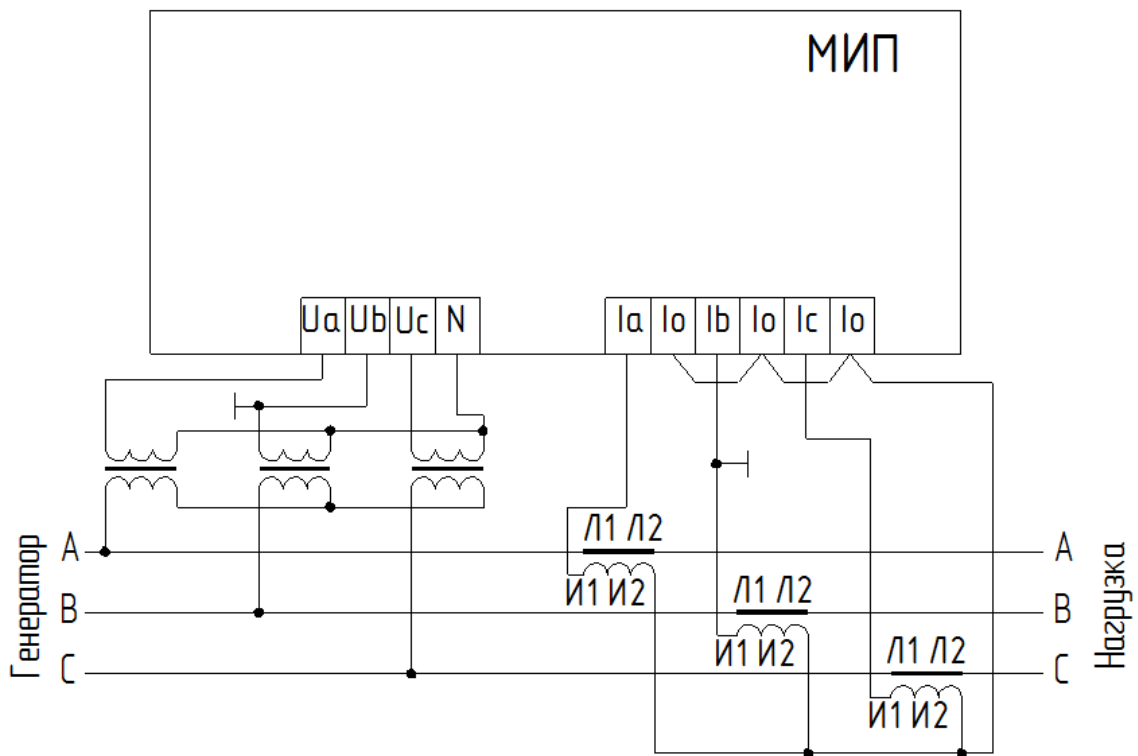


Рисунок В.3 – Схема подключения МИП к трехфазному трансформатору напряжения и трем трансформаторам тока с заземленными фазами В

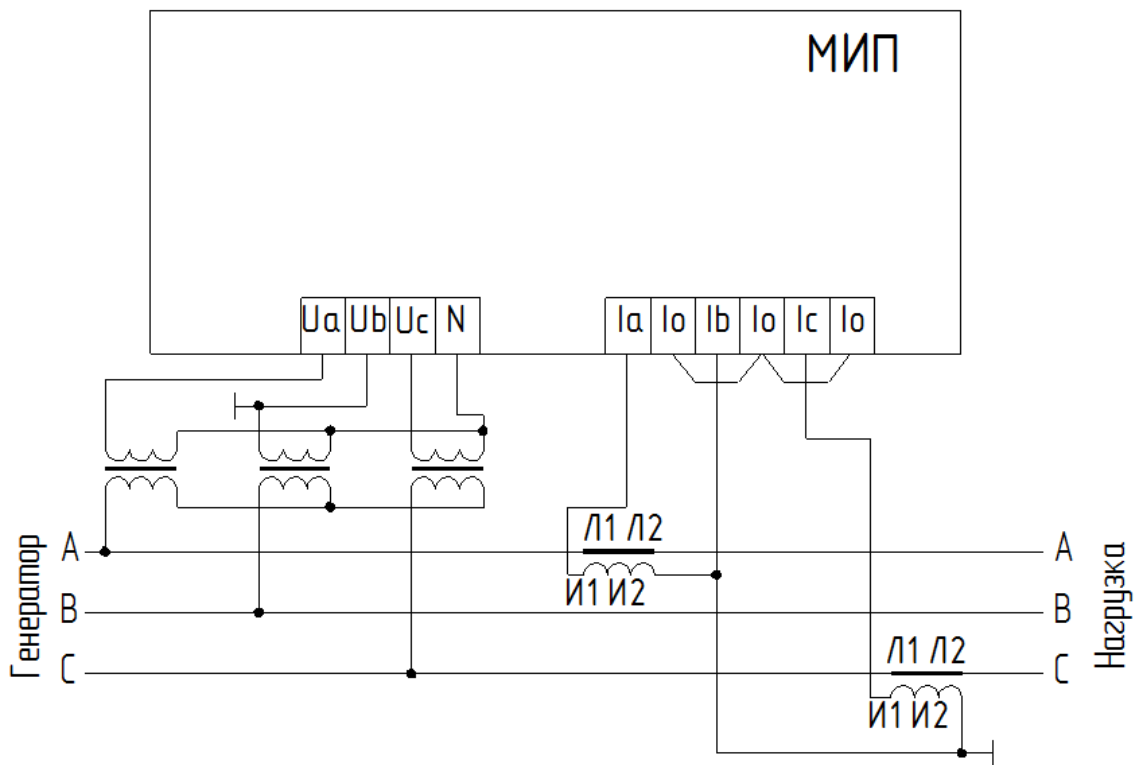


Рисунок В.4 – Схема подключения МИП к трехфазному трансформатору напряжения и двум трансформаторам тока с заземленной фазой В

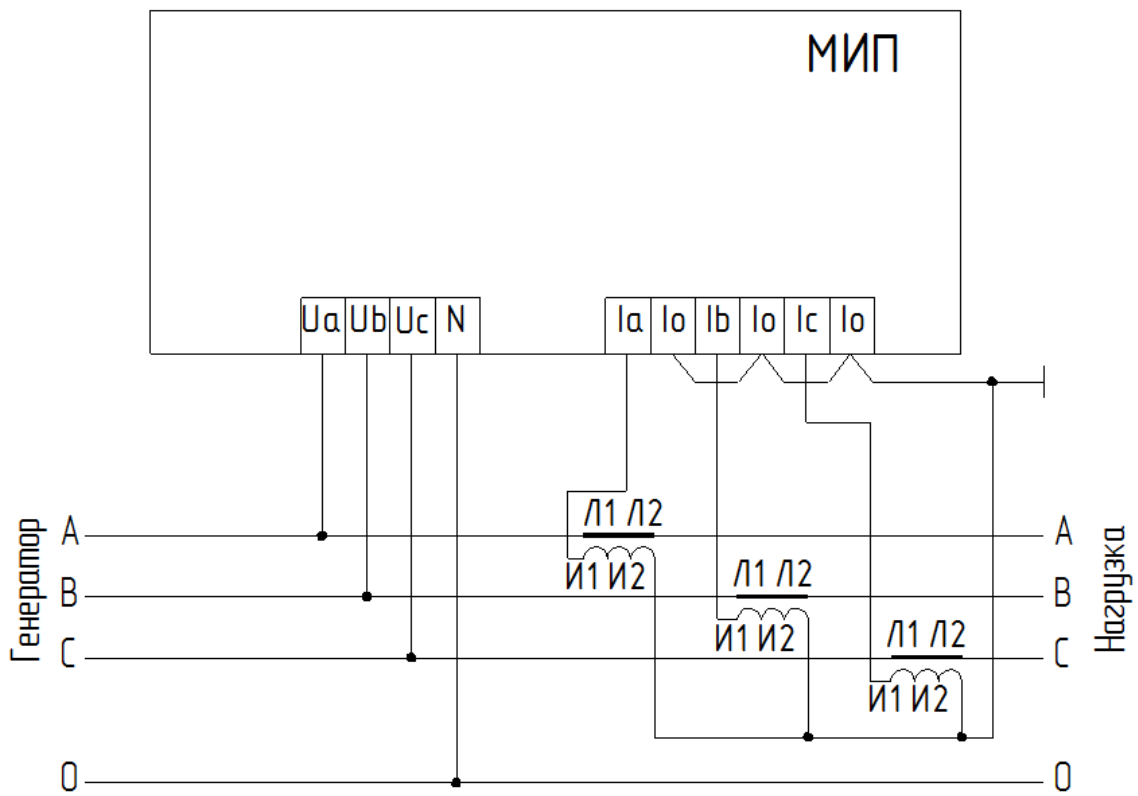


Рисунок В.5 – Схема подключения МИП к трем трансформаторам тока и непосредственным включением в цепи напряжения

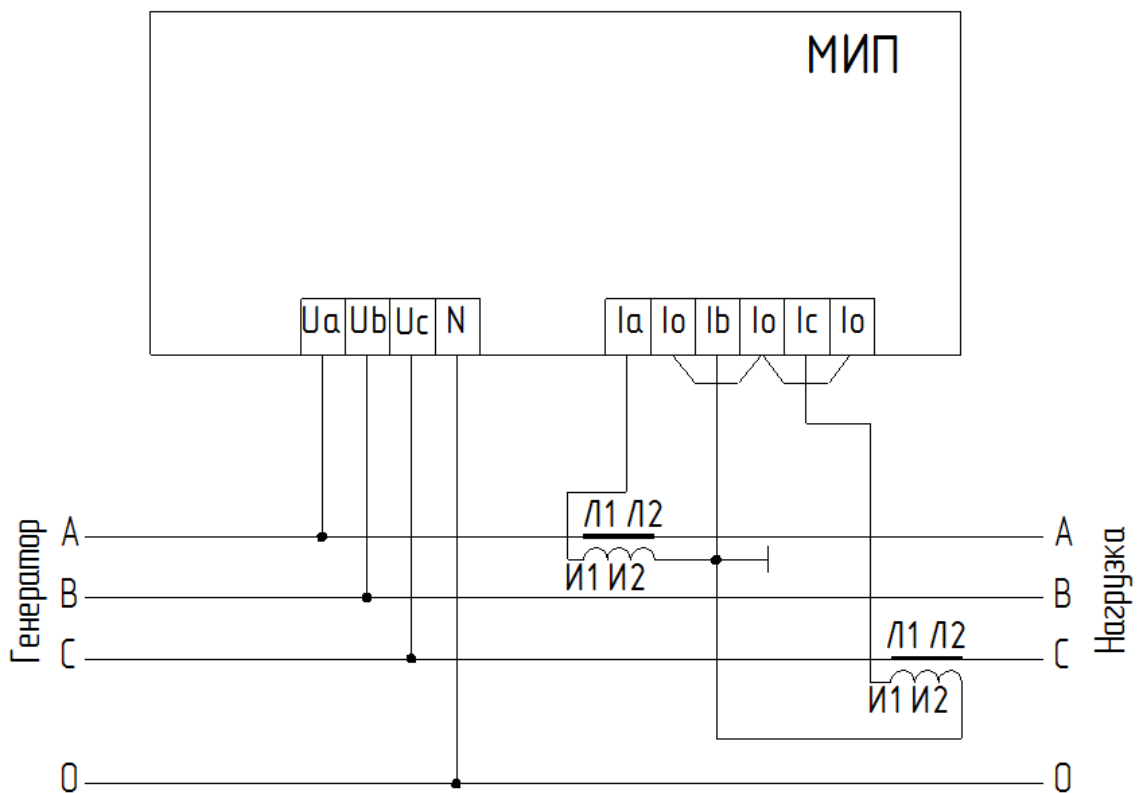


Рисунок В.6 – Схема подключения МИП к двум трансформаторам тока и непосредственным включением в цепи напряжения

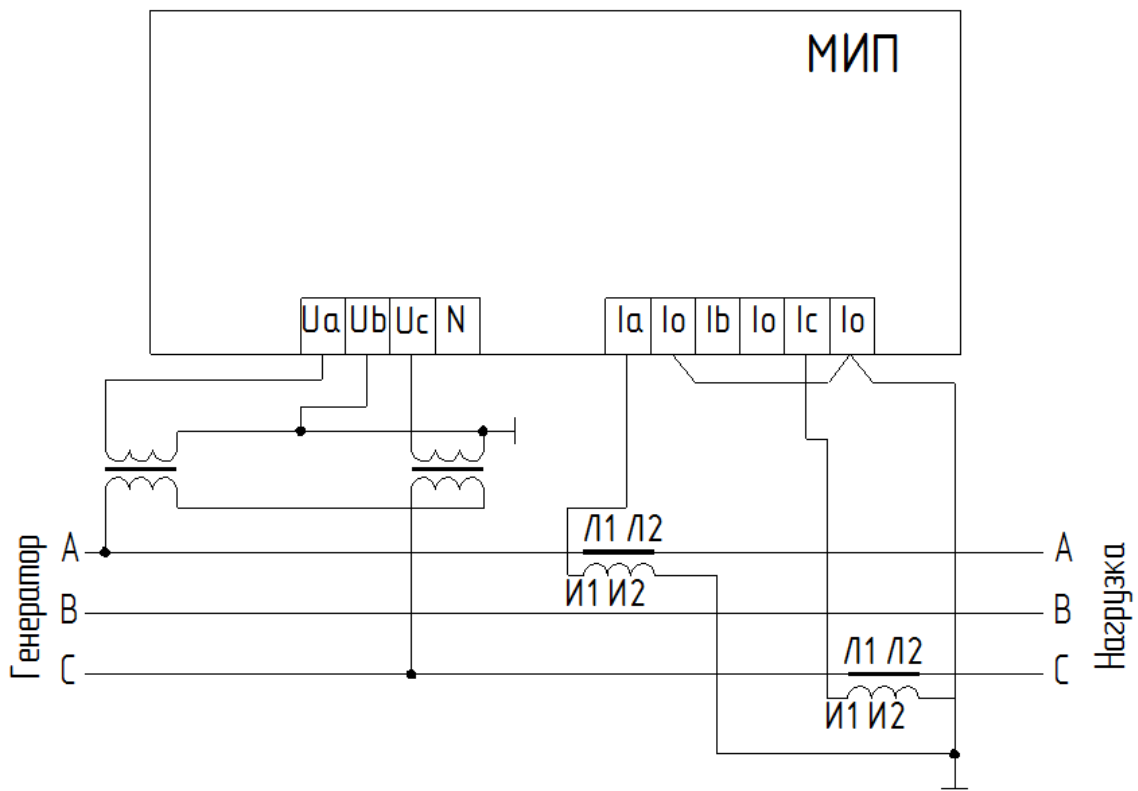


Рисунок В.7 – Схема подключения МИП к двум трансформаторам напряжения и двум трансформаторам тока (трех проводная схема включения)

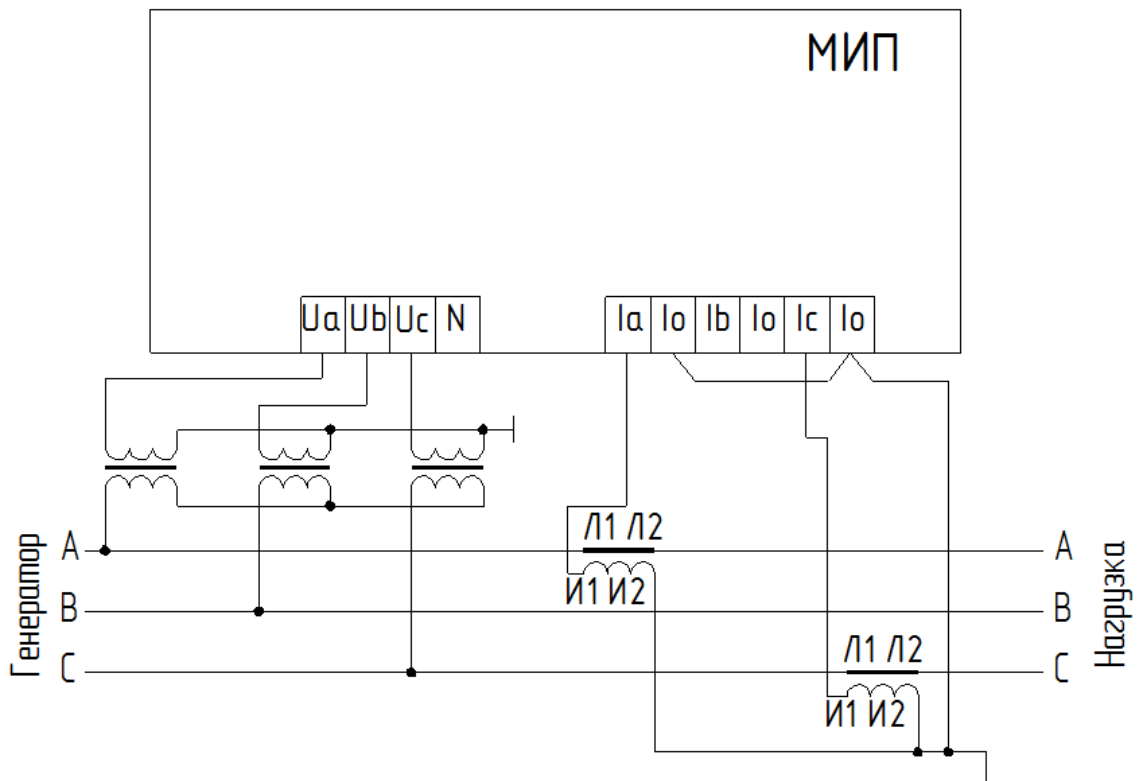


Рисунок В.8 – Схема подключения МИП к трем трансформаторам напряжения и двум трансформаторам тока без нейтрали (трех проводная схема включения)

На рисунке В.9 приведена схема включения цепей контроля напряжения МИП

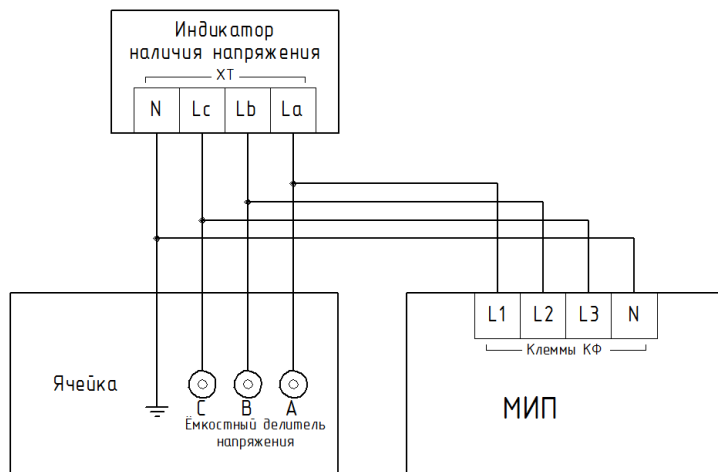


Рисунок В.9 – схема включения цепей контроля напряжения МИП ST500

ВНИМАНИЕ, ВАЖНО!

Монтаж осуществлять в следующей последовательности:

- 1) подключить клеммы XT индикатора наличия напряжения;
- 2) подключить клеммы контроля напряжения МИП.

Порядок проведения демонтажа:

- 1) отключить клеммы контроля напряжения МИП;
- 2) отключить клеммы XT индикатора наличия напряжения.

Не допускать ситуаций, когда МИП подключен к работающей ячейке с отключенным индикатором наличия напряжения.

ПРИЛОЖЕНИЕ Г
Описание протоколов

Протокол обмена по интерфейсам RS-485, согласно ГОСТ Р МЭК 60870-101-2006

Обмен данными происходит по схеме ведущий-ведомый, в которой роль ведущего устройства выполняет процессор сбора данных. Устройство обслуживает запросы ведущего и является ведомым.

Таблица Г.1 – Параметры совместимости с протоколом ГОСТ Р МЭК 60870-101-2006.

Наименование параметра	Значение
Статус комплекса	контролируемая станция (slave)
Физический уровень	цифровой ТМ - канал RS-485
Скорость обмена	600, 1200, 2400, 4800, 9600, 19200, 38400, 57600, 115200 бит/с
Формат кадра	FT1.2
Процедура передачи	несимметричная (небалансная)
Адресное поле FT1.2	1 байт, неструктурированный
Максимальная длина данных прикладного уровня в кадре FT1.2, байт	255
Режим передачи многобайтных чисел для данных прикладного уровня	младший байт передается первым (режим 1)
Причина передачи	1 байт
Общий адрес ASDU	1 байт
Адрес объекта информации	2 байта (адрес объекта информации)
Адрес первого ТИ	1 (по умолчанию)
Адрес первого ТИИ	101 (по умолчанию)
Адрес первого ТС	201 (по умолчанию)
Адрес первого “логического” ТС	251 (по умолчанию)
Адрес первого ТУ	301 (по умолчанию)
Адрес битовой маски состояния	401 (по умолчанию)
Информация о процессе в направлении контроля	ASDU 1, 13, 15, 30, 36, 7, 138
Информация о процессе в направлении управления	ASDU 45, 100, 101, 103, 138
Опрос станции	общий
Синхронизация часов	синхронизация часов
Передача команды	Команда выбора и исполнения, использование C_SE ACTTERM

Протокол обмена по интерфейсам Ethernet, согласно ГОСТ Р МЭК 60870-104-2006

Обмен данными происходит по схеме сервер-клиент, в котором роль сервера выполняет МИП.

Таблица Г.2 – Параметры совместимости с протоколом ГОСТ Р МЭК 60870-104-2006.

Наименование параметра	Значение
Физический уровень	ethernet
Режим передачи многобайтных чисел для данных прикладного уровня	младший байт передается первым (режим 1)
Причина передачи	2 байта
Общий адрес ASDU	2 байта
Адрес объекта информации	3 байта (адрес объекта информации)
Адрес первого ТС	201 (по умолчанию)
Адрес первого “логического” ТС	251 (по умолчанию)
Адрес первого ТИ	1 (по умолчанию)
Адрес первого ТИИ	101 (по умолчанию)
Адрес первого ТУ	301 (по умолчанию)
Адрес битовой маски состояния	401 (по умолчанию)
Информация о процессе в направлении контроля	ASDU 1, 13, 15, 30, 36, 7, 138
Информация о процессе в направлении управления	ASDU 45, 100, 101, 103, 138
Опрос станции	общий
Синхронизация часов	синхронизация часов
Передача команды	Команда выбора и исполнения, использование C_SE ACTTERM

Стандартные ASDU (идентификатор типа).

ASDU 100 Команда опроса (передаются в ответе все ASDU 13 и ASDU 1)

ASDU 101 Команда опроса счетчиков (передаются в ответе все ASDU 15)

ASDU 103 Команда синхронизации часов

ASDU 13

- Базовый адрес объекта по умолчанию (io_base) = 1

Пример:

Адрес объекта информации	Данные	Единицы измерения
io_base + 0	активная мощность в фазе А	Вт
io_base + 1	реактивная мощность в фазе А	вар
io_base + 2	напряжение в фазе А	В
io_base + 3	ток в фазе А	А
io_base + 4	частота напряжения в фазе А	Гц
io_base + 5	активная мощность в фазе В	Вт
io_base + 6	реактивная мощность в фазе В	вар
io_base + 7	напряжение в фазе В	В
io_base + 8	ток в фазе В	А
io_base + 9	частота напряжения в фазе В	Гц
io_base + 10	активная мощность в фазе С	Вт
io_base + 11	реактивная мощность в фазе С	вар
io_base + 12	напряжение в фазе С	В
io_base + 13	ток в фазе С	А
io_base + 14	частота напряжения в фазе С	Гц
io_base + 15	коэффициент мощности в фазе А	
io_base + 16	полная мощность в фазе А	ВА
io_base + 17	коэффициент мощности в фазе В	
io_base + 18	полная мощность в фазе В	ВА
io_base + 19	коэффициент мощности в фазе С	
io_base + 20	полная мощность в фазе С	ВА
io_base + 21	линейное напряжение U _{ab}	В
io_base + 22	линейное напряжение U _{bc}	В
io_base + 23	линейное напряжение U _{ac}	В
io_base + 24	суммарная активная мощность	Вт
io_base + 25	суммарная реактивная мощность	вар
io_base + 26	суммарная полная мощность	ВА
io_base + 27	коэффициент мощности усредненный	
io_base + 28	Напряжение прямой последовательности фаз	В
io_base + 29	Напряжение обратной последовательности фаз	В
io_base + 30	Напряжение нулевой последовательности фаз	В
io_base + 31	Ток прямой последовательности фаз	А
io_base + 32	Ток обратной последовательности фаз	А
io_base + 33	Ток нулевой последовательности фаз	А
io_base + 34	Напряжение	В
io_base + 35	Напряжение	В
io_base + 36	Напряжение	В
io_base + 37	Ток	А

ASDU 15

- Базовый адрес объекта по умолчанию (cnt_base) = 101

Пример:

Адрес объекта информации	Данные	Единицы измерения
cnt_base + 0	активная энергия в прямом направлении	Вт*час
cnt_base + 1	реактивная энергия I квадрант	вар*час
cnt_base + 2	реактивная энергия IV квадрант	вар*час
cnt_base + 3	активная энергия в обратном направлении	Вт*час
cnt_base + 4	реактивная энергия III квадрант	вар*час
cnt_base + 5	реактивная энергия II квадрант	вар*час

ASDU 36

- Базовый адрес объекта по умолчанию (io_base) = 1

Пример:

Адрес объекта информации	Данные	Единицы измерения
io_base + 0	активная мощность в фазе А	Вт
io_base + 2	напряжение в фазе А	В
io_base + 3	ток в фазе А	А
io_base + 5	активная мощность в фазе В	Вт
io_base + 7	напряжение в фазе В	В
io_base + 8	ток в фазе В	А
io_base + 10	активная мощность в фазе С	Вт
io_base + 12	напряжение в фазе С	В
io_base + 13	ток в фазе С	А

ASDU 1

- Базовый адрес объекта по умолчанию (ts_base) = 201.
- От 8 до 12 каналов ТС.
- Распределение адресов сигналов ТС: DI1 – адрес 201 (десятичный)...DI12– адрес 212.
- Адреса сигналов ТС при выходе контролируемых параметров за пределы:

Нормально допустимые

- Ua нижн. - адрес 251, Ua верх. - адрес 252;
- Ub нижн. - адрес 253, Ub верх. - адрес 254;
- Uc нижн. - адрес 255, Uc верх. - адрес 256;
- Ia нижн. - адрес 257, Ia верх. - адрес 258;
- Ib нижн. - адрес 259, Ib верх. - адрес 260;
- Ic нижн. - адрес 261, Ia верх. - адрес 262;

Предельно допустимые

- Ua нижн. - адрес 263, Ua верх. - адрес 264;
- Ub нижн. - адрес 265, Ub верх. - адрес 266;
- Uc нижн. - адрес 267, Uc верх. - адрес 268;
- Ia нижн. - адрес 269, Ia верх. - адрес 270;
- Ib нижн. - адрес 271, Ib верх. - адрес 272;
- Ic нижн. - адрес 273, Ia верх. - адрес 274;

- Адреса сигналов ТС при контроле напряжений на стороне высокого напряжения:

- La - адрес 275,
- Lb - адрес 276,
- Lc - адрес 277,
- 3I0 - адрес 278;

ASDU 30

- Базовый адрес объекта по умолчанию (ts_base) = 201

ASDU 45

- Базовый адрес объекта по умолчанию (tu_base) = 301
- 1 канал ТУ

Для чтения архивов данных/событий предусматривается использование нестандартного ASDU 138, в котором поле SQ равно 1, поле «причина передачи» равно 5, поле «объект информации» равно 0. В поле «элементы информации» размещаются собственно данные запроса/ответа.