

РОССИЙСКАЯ ФЕДЕРАЦИЯ
АО ГК «СИСТЕМЫ И ТЕХНОЛОГИИ»
ООО ЗАВОД «ПРОМПРИБОР»



Код ТН ВЭД ТС: 8471 41 000

Контроллер ST410-3-3
ПАСПОРТ
ВЛСТ 336.00.000 ПС

2016 г.

ВВЕДЕНИЕ

Настоящий паспорт распространяется на Контроллер ST410-3-3 (далее - контроллер). Перед эксплуатацией контроллера необходимо внимательно ознакомиться с настоящим паспортом.

Паспорт должен находиться вместе с контроллером.

1 ОСНОВНЫЕ СВЕДЕНИЯ ОБ ИЗДЕЛИИ

1.1 Наименование изделия: Контроллер ST410-3-3.

1.2 Предприятие-изготовитель: ООО Завод «Промприбор»

Адрес: 600007, Россия, г. Владимир, ул. Северная, дом 1А

Телефон/факс: (4922) 53-33-77, 53-86-10, 52-40-17

2 ОСНОВНЫЕ ТЕХНИЧЕСКИЕ ДАННЫЕ

2.1 Назначение

Контроллер предназначен для выполнения следующих основных функций:

- 1) регистрации изменения состояния удаленного объекта по каналам телесигнализации;
- 2) выдачи сигналов для управления удаленным объектом по каналу телеуправления;
- 3) обеспечения питания внешнего однофазного источника питания от трехфазной низковольтной сети;
- 4) защиты оборудования от импульсных перенапряжений.

Контроллер поддерживает протокол обмена MODBUS RTU.

2.2 Обеспечение питания внешнего источника питания

Для обеспечения питания внешнего источника на входы «L1»-«L3» контроллера подается напряжение от трехфазной низковольтной сети.

Контроллер будет обеспечивать питание внешнего источника при наличии как трех, двух фаз (возможно подключение двух фаз с разных секций шин), так и одной фазы. Но, поскольку входы «L1»-«L3» также являются входами каналов телеуправления, то на возможность подключения будет влиять оборудование, подключаемое к выходам каналов телеуправления (необходимо уточнить в документации на оборудование, подключаемое к каналам телеуправления).

Рабочее фазное напряжение, подаваемое на входы «L1»-«L3» контроллера: от 176 до 242 В.

В контроллере предусмотрена защита от перенапряжения по входу (ограничение напряжения осуществляется варисторами по каждой фазе):

- максимальное длительное рабочее напряжение: 275 В;
- максимальная рассеиваемая энергия защитных варисторов: 43 Дж.

Контроллер может обеспечить питание внешнего источника со следующими характеристиками:

- 1) выходное пульсирующее напряжение (выход «Out»): от 200 до 340 В;
- 2) максимальный выходной ток (выход «Out»): не более 0,8 А.

2.3 Каналы телесигнализации

Контроллер обеспечивает групповую гальваническую развязку телеметрических входов для подключения датчиков коммутационных аппаратов от основной схемы контроллера.

К каналам телесигнализации подключаются следующие типы датчиков: «сухой контакт», транзисторные ключи n-p-n-типа с открытым коллектором и p-n-p-типа с открытым коллектором. Питание каналов ТС осуществляется контроллером, при этом напряжение питания равно 5 В.

Параметры каналов телесигнализации:

- 1) количество каналов телесигнализации: 3 шт.;
- 2) тип схемы подключения: с общим «плюсом»;
- 3) минимальный ток срабатывания каналов телесигнализации: 4 мА.

Контроллер отреагирует на изменение состояния телеметрического входа только после того, как уровень напряжения на входе будет неизменным в течение всего интервала антидребезга (по умолчанию 20 мс), который задается в настройках контроллера.

Все сигналы о срабатывании датчиков контроллер регистрирует в журнале событий с собственной меткой времени (счетчик миллисекунд). Журнал событий хранится в оперативной памяти (при перезапуске контроллера журнал очищается). Журнал ведется циклически. Считывание журнала производится одним запросом с регистра «Текущее значение счетчика времени»,

количеством $N \leq 62$ регистров размером unit32 ($N = (\text{количество зап.} * 4 + 4) / 2$). После считывания журнал сдвигается на N записей вверх до тех пор, пока значение «Номер последней записи» не станет равным нулю, тогда значение регистра «Текущее значение счетчика времени» сбрасывается в начальное состояние (1).

Максимальное количество записей в журнале - 99.

Нулевое значение счетчика времени в записи журнала событий означает отсутствие регистрации записи (конец журнала).

Для передачи данных о состоянии каналов ТС в центры сбора данных по цифровым каналам связи, в общем случае, используется следующая кодировка:

1) значение «0» – соответствует состоянию «разомкнуто» относительно контактов клеммников контроллера;

2) значение «1» – соответствует состоянию «замкнуто» относительно контактов клеммников контроллера.

2.4 Каналы телеуправления

Каналы телеуправления предназначены для дискретного регулирования оборудования объекта автоматизации путем включения/выключения реле и других коммутационных аппаратов. Каждый канал телеуправления имеет исполнительное реле с нормально разомкнутыми контактами.

Параметры каналов телеуправления:

1) количество каналов телеуправления: 3 шт.;

2) тип каналов телеуправления – реле;

3) Реле позволяет подключать нагрузку с максимально допустимым током 8 А при напряжении переменного тока не более 250 В или 8 А при напряжении постоянного тока не более 30 В.

2.5 Внешние интерфейсы

Для подключения внешних устройств контроллер имеет один последовательный канал связи, который реализован в виде интерфейса RS-485. Интерфейс RS-485 выведен на разъем X3 и предназначен для подключения внешних устройств. Интерфейс связи RS-485 для защиты от внешних воздействий выполнен с гальванической изоляцией 1кВ. Текущее состояние канала передачи данных индицирует светодиодный индикатор. Скорость работы по последовательному интерфейсу 9600 бит/с.

Интерфейс RS-485 также используется для считывания и настройки параметров контроллера. Перечень параметров, которые возможно считать или настроить представлен в Приложении А.

2.6 Индикаторы состояния

На контроллере размещены различные индикаторы (см. Приложение Б), по которым можно определить текущее состояние контроллера. На контроллере размещены следующие индикаторы:

1) индикатор наличия напряжения питания «Пит.»;

2) светодиодный индикатор работы интерфейса последовательной связи «RS-485»;

3) три светодиодных индикатора работы каналов телеуправления «ТУ1»-«ТУ3»;

4) три светодиодных индикатора работы каналов телесигнализации «ТС1»-«ТС3».

2.7 Возврат к заводским настройкам

Контроллер обеспечивает возможность возврата к заводским установкам. Для возврата к заводским настройкам нужно нажать и в течении 3 с удерживать кнопку «Сброс». При успешном сбросе настроек все индикаторы работы каналов телесигнализации мигнут 2 раза.

2.8 Электропитание контроллера

1) напряжение постоянного тока: от 10 до 30 В;

2) потребляемая мощность контроллера: не более 3 В·А.

2.9 Условия эксплуатации

Рабочие условия эксплуатации контроллера:

1) диапазон температур: от минус 40 до плюс 60 °С;

2) относительная влажность воздуха при +25 °С до 80 %.

2.10 Конструкция корпуса

Конструктивно контроллер выполнен в пластиковом корпусе, предназначенном для установки на DIN-рейку 35 мм. Степень защиты корпуса соответствует IP30 по ГОСТ 14254-96. Клеммники для

подключения питания, интерфейса RS-485, а также в телеуправления и телесигнализации вынесены на корпус. Внешний вид контроллера с местом расположения органов управления, коммутации и индикации представлен в Приложении Б. Пример подключения внешних цепей контроллера приведен в приложении В.

3 КОМПЛЕКТНОСТЬ

Таблица 3.1 - Комплектность

№ п/п	Наименование	Обозначение	Кол-во	Примечание
1	Контроллер ST410-3-3	ВЛСТ 336.00.000	1 шт.	
2	Ответные части разъемов (Х3-Х4)		2 шт.	
3	Паспорт	ВЛСТ 336.00.000 ПС	1 шт.	в бумажном виде

Последние версии документации размещены в электронном виде на официальном сайте и доступны для свободного скачивания по адресу <http://www.sicon.ru/prod/docs/>.

4 ГАРАНТИИ ИЗГОТОВИТЕЛЯ

4.1 Предприятие-изготовитель гарантирует соответствие изделия требованиям конструкторской документации при соблюдении условий транспортирования, хранения, монтажа и эксплуатации.

4.2 Гарантийный срок эксплуатации контроллера: 12 месяцев со дня ввода в эксплуатацию (может быть увеличен по согласованию с Заказчиком и указывается в разделе б).

4.3 Гарантийный срок хранения изделия: 6 месяцев со дня выпуска. По истечении гарантийного срока хранения начинает использоваться гарантийный срок эксплуатации независимо от того, введено изделие в эксплуатацию или нет.

4.4 В течение срока действия гарантийных обязательств предприятие-изготовитель обязуется безвозмездно производить ремонт изделия или осуществлять его гарантийную замену при соблюдении потребителем условий хранения и эксплуатации, а также сохранности пломбы предприятия-изготовителя.

4.5 Предприятие-изготовитель не несет ответственности за повреждения изделия вследствие неправильного его транспортирования, хранения и эксплуатации, а также за несанкционированные изменения, внесенные потребителем в технические и программные средства изделия.

5 СВИДЕТЕЛЬСТВО О ПРИЕМКЕ

Контроллер ST410-3-3 ВЛСТ 336.00.000, заводской номер _____ изготовлен, принят и признан годным для эксплуатации.

Гарантийный срок эксплуатации контроллера _____ месяцев (увеличение срока гарантийных обязательств по п. 5.2 по согласованию с Заказчиком)

Дата приемки: «____» _____ 201__ г.

Приемку произвел: _____

должность
личная подпись
расшифровка подписи

М.П.

6 ИСПОЛЬЗОВАНИЕ ПО НАЗНАЧЕНИЮ

6.1 Меры безопасности

К работам по монтажу, техническому обслуживанию и ремонту контроллера допускаются лица, изучившие настоящий паспорт, прошедшие инструктаж по технике безопасности и имеющие квалификационную группу по электробезопасности не ниже III для электроустановок до 1000 В.

При проведении работ по монтажу и обслуживанию контроллера должны соблюдаться:

- Правила устройства электроустановок (ПУЭ);
- Правила по охране труда при эксплуатации электроустановок;
- Правила технической эксплуатации электроустановок потребителей (ПТЭЭП).

6.2 Установка и подключение

После поступления контроллера на объект установки необходимо выполнить следующие операции.

6.2.1 Распаковать контроллер в сухом помещении.

6.2.2 Проверить комплектность поставки согласно разделу 4 настоящего паспорта.

6.2.3 Провести внешний осмотр контроллера и убедиться в отсутствии механических повреждений.

6.2.4 Подключить контроллер в соответствии со схемой в Приложении В.

При подключении необходимо выполнить следующие действия:

1) Подключить контроллер к трехфазной сети. Фазные провода подключаются к входам «L1», «L2» и «L3» на клеммнике X1, нейтраль подключить к любой из клемм 2-4 на разъеме X3.

2) Подключить управляемое устройство к выходам канала телеуправления. Фазные провода подключаются к выходам «L1'», «L2'» и «L3'» на клеммнике X2, нейтраль подключить к любой из клемм 2-4 на разъеме X3.

3) Для обеспечения питания внешнего источника питания подключить провода от источника к разъему X3: фазный провод подключить к выходу «Out», нейтраль подключить к любой из клемм 2-4.

Внимание: при подключении нейтрали к выходу «Out» изделие может выйти из строя!

4) Подключить провода от внешнего источника питания к клеммам 7 и 8 разъема X4.

5) Подключить Интерфейс RS-485 к клеммам 5 и 6 разъема X4.

6) Подключить каналы телесигнализации.

6.2.5. Подать на контроллер питающее напряжение.

7 ТРАНСПОРТИРОВАНИЕ И ХРАНЕНИЕ

7.1 Условия транспортирования

Контроллер должен транспортироваться в упаковке завода-изготовителя. Во время транспортирования должны соблюдаться следующие условия:

температура окружающей среды (от минус 40 до + 60)° С;

относительная влажность воздуха при 35 °С до 98 %;

атмосферное давление от 84 до 107 кПа (от 630 до 800 мм рт. ст.).

транспортные тряски с максимальным ускорением: 30 м/с²; при частоте: от 80 до 120 ударов в минуту.

7.2 Условия хранения

Контроллер должен храниться в отопляемом помещении в упаковке завода-изготовителя при температуре воздуха от 5 до 40 °С и относительной влажности воздуха при 25° С не более 80%.

Распаковку контроллеров, находившихся при температуре ниже 0 °С, необходимо производить в отопляемом помещении, предварительно выдержав их в не распакованном виде в нормальных климатических условиях в течение 24 ч. Размещение упакованных контроллеров вблизи источников тепла запрещается.

Расстояния между стенами, полом помещения и упакованным контроллером должно быть не менее 0,1 м. Хранить упакованные контроллеры на земляном полу не допускается. Расстояние между отопительными приборами помещения и упакованным контроллером должно быть не менее 0.5 м.

ПРИЛОЖЕНИЕ А

Таблица А.1 – Параметры контроллера, доступные для считывания и настройки

Параметр	Ед. Изм.	Значение	Значение, по умолчанию	Тип	Адрес регистра		Код зап. (hex)	Код чтен. (hex)
					(dec)	(hex)		
Адрес устройства		1-247	1	uint16	0	0	10, 06	03, 04
Макс. сетевой таймаут	мс.	0-65535	100	uint16	1	1	10, 06	03, 04
Задержка ответа	мс.	0-65535	0	uint16	2	2	10, 06	03, 04
Скорость обмена данными		0-8	2	uint16	3	3	10, 06	03, 04
Горячий перезапуск		0, 0xFFFF	0	uint16	4	4	10, 06	03, 04
Холодный перезапуск		0, 0xFFFF	0	uint16	5	5	10, 06	03, 04
Версия ПО			ver_2	String (16 байт)	8-15	08-0F		03, 04
Идентификатор изделия			ST410-3-3	String (16 байт)	16-23	10-17		03, 04
Антидребезг	мс.	0-1000	20	uint16	24	18	10, 06	03, 04
Режим дискр. выходов, битовая маска		0-7 0b1-импульсный	0	uint16	25	19	10, 06	03, 04
Стартовое сост. дискр. выходов, битовая маска		0-7	0	uint16	26	1A	10, 06	03, 04
Время импул. режима дискр. выход 1	мс.	0-65535	1000	uint16	27	1B	10, 06	03, 04
...								
Время импул. режима дискр. выход 3	мс.	0-65535	1000	uint16	29	1D	10, 06	03, 04
Идентификатор изделия			ST410-3-3	String (16 байт)	100-107	64-6B		03, 04
Битовая маска значений выходов		0-7	0	uint16	108	6C		03, 04
Битовая маска значений выходов		0-7	0	uint16	109	6D		03, 04
Значение счетчика входа 1		0-65535	0	uint16	110	6E	10, 06	03, 04
...								
Значение счетчика входа 3		0-65535	0	uint16	112	70	10, 06	03, 04
Текущее значения счетчика времени	мс.	1-4294967295		uint32	1000-1001	3E8-3E9		03, 04
Номер последней записи		0-99 (0-записей нет)		uint32	1002-1003	3EA-3EB		03, 04
Зап.1. Значения счетчика времени	мс.	0-4294967295 (0-записи нет)		uint32	1004-1005	3EC-3ED		03, 04
Зап.1. Битовая маска значений входов		0-7		uint32	1004-1005	3EC-3ED		03, 04
...								
Зап.99. Значения счетчика времени	мс.	0-4294967295 (0-записи нет)		uint32	1396-1397	574-575		03, 04
Зап.99. Битовая маска значений входов		0-7		uint32	1398-1399	576-577		03, 04
Дискр. вход 1		0, 1	0	bool	0	0		02
...								
Дискр. вход 3		0, 1	0	bool	2	2		02
Дискр. выход 1		0, 1	0	bool	0	0	05, 0F	01
...								
Дискр. выход 3		0, 1	0	bool	2	2	05, 0F	01

* Скорость обмена данными(бод): 0: 2400; 1: 4800; 2: 9600; 3: 14400; 4: 19200; 5: 28800; 6: 38400; 7: 57600; 8: 115200.

ПРИЛОЖЕНИЕ Б

Внешний вид, размеры и органы управления, коммутации и индикации контроллера

Перечень органов управления, коммутации и индикации представлен в таблице Б.1.

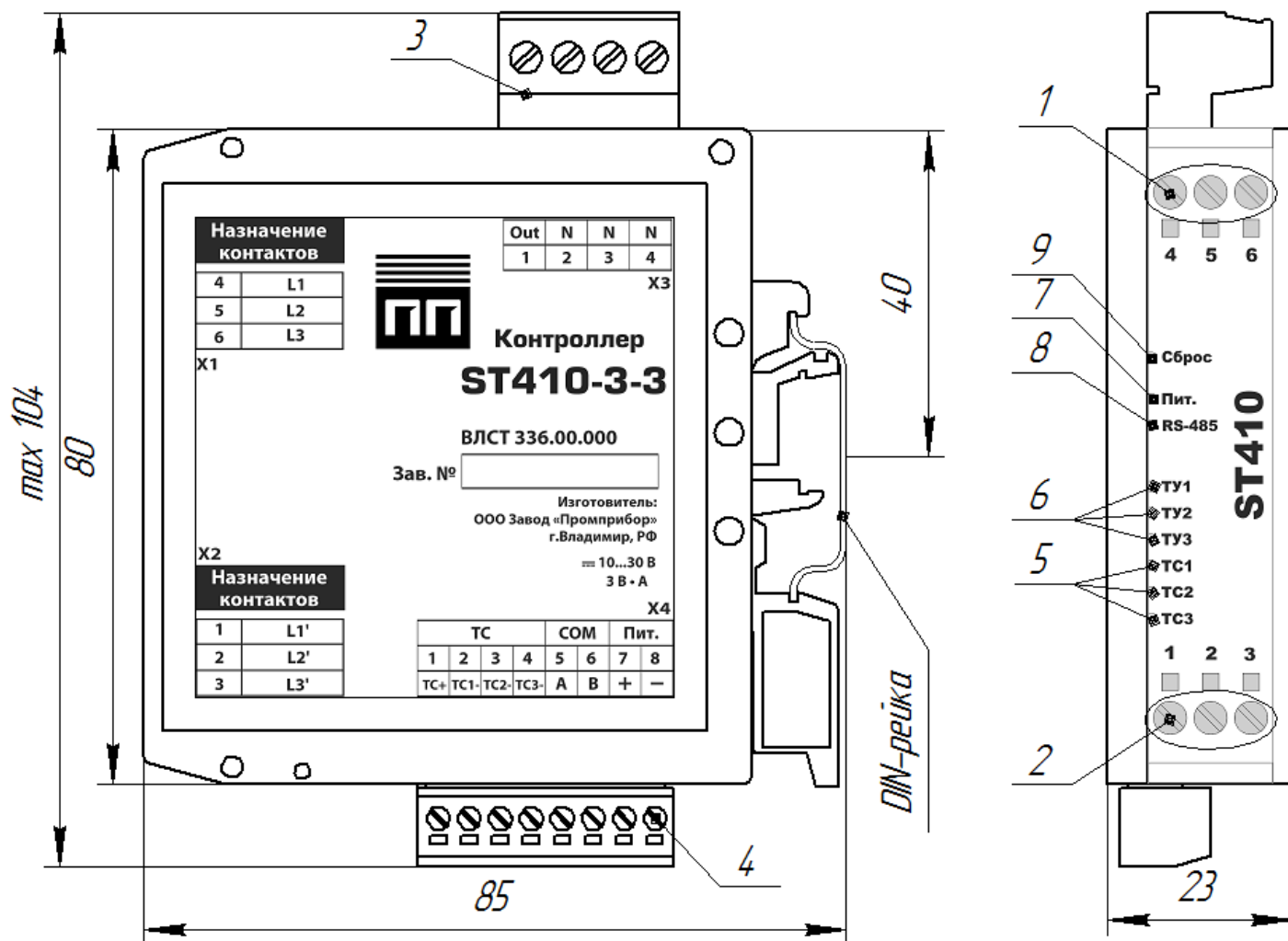
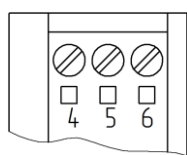


Рисунок Б.1 – Общий вид контроллера

Таблица Б.1 - Органы управления, коммутации и индикации контроллера

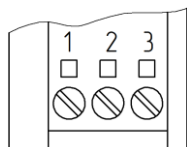
Поз.	Элемент
1	Клеммник X1. Входы для подключения к трехфазной сети и входы канала телеуправления
2	Клеммник X2. Выходы каналов телеуправления
3	Разъем X3. Разъем для подключения внешнего блока питания и нейтралей к устройствам
4	Разъем X4. Интерфейсный разъем для подключения каналов телесигнализации, питания и интерфейса RS-485
5	Индикаторы работы каналов телесигнализации «ТС1»-«ТС3» (зелёные)
6	Индикаторы работы каналов телеуправления «ТУ1»-«ТУ3» (красные)
7	Индикатор наличия напряжения питания «Пит.» (красный)
8	Индикатор «RS-485» (зелёный)
9	Кнопка возврата к заводским настройкам «Сброс»

Клеммник X1. Входы для подключения к трехфазной сети и входы канала телеуправления



№ конт.	Цепь
4	L1
5	L2
6	L3

Клемник X2. Выходы канала телеуправления



№ конт.	Цепь
1	L1'
2	L2'
3	L3'

Сечение подключаемых к клемникам X1 и X2 проводов не более: $2,5 \text{ мм}^2$ при использовании гибкого многожильного провода и 4 мм^2 при использовании жесткого одножильного провода.

Разъем X3. Разъем для подключения внешнего блока питания и нейтралей к устройствам

Разъем комплектуется ответной частью.

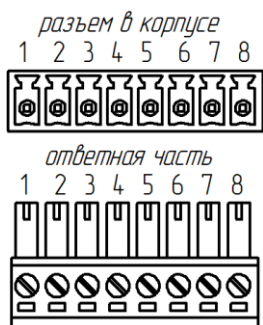


№ конт.	Цепь
1	Out
2	N
3	N
4	N

Сечение подключаемых к разъему X3 проводов не более: $2,5 \text{ мм}^2$.

Разъем X4. Интерфейсный разъем для подключения каналов телесигнализации, питания и интерфейса RS-485

Разъем комплектуется ответной частью.



№ конт.	Цепь
1	ТС+
2	ТС1-
3	ТС2-
4	ТС3-
5	A (COM)
6	B (COM)
7	+ 10..30 В
8	- 10..30 В

Сечение подключаемых к разъему X4 проводов не более: $0,75 \text{ мм}^2$ при использовании гибкого многожильного провода и 1 мм^2 при использовании жесткого одножильного провода.

ПРИЛОЖЕНИЕ В
Пример подключения внешних цепей контроллера

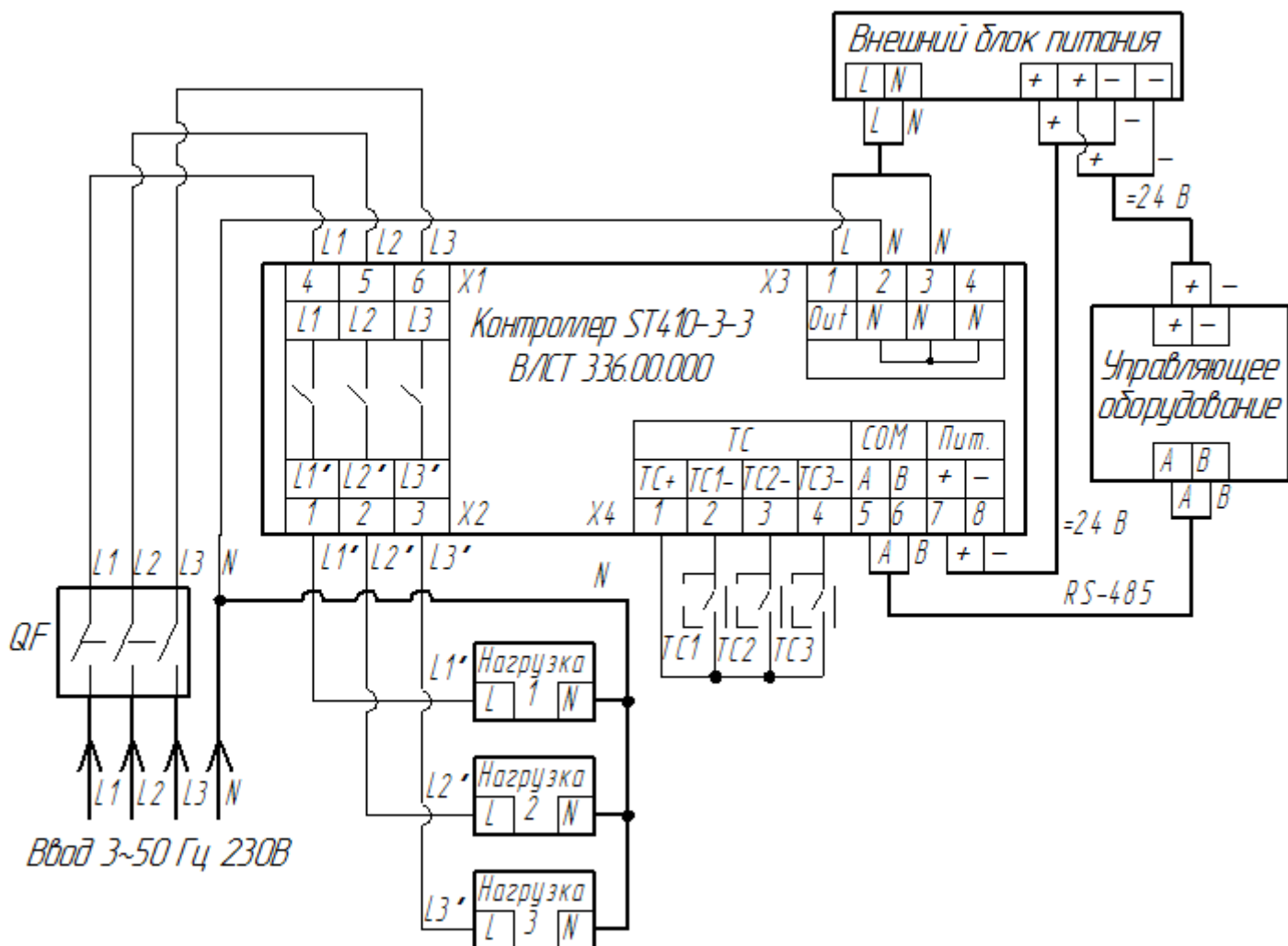


Рисунок В.1 – Пример подключения контроллера

Внимание: при подключении нейтрали к выходу «Out» изделие может выйти из строя!

ПРИЛОЖЕНИЕ Г

Пример применения контроллера

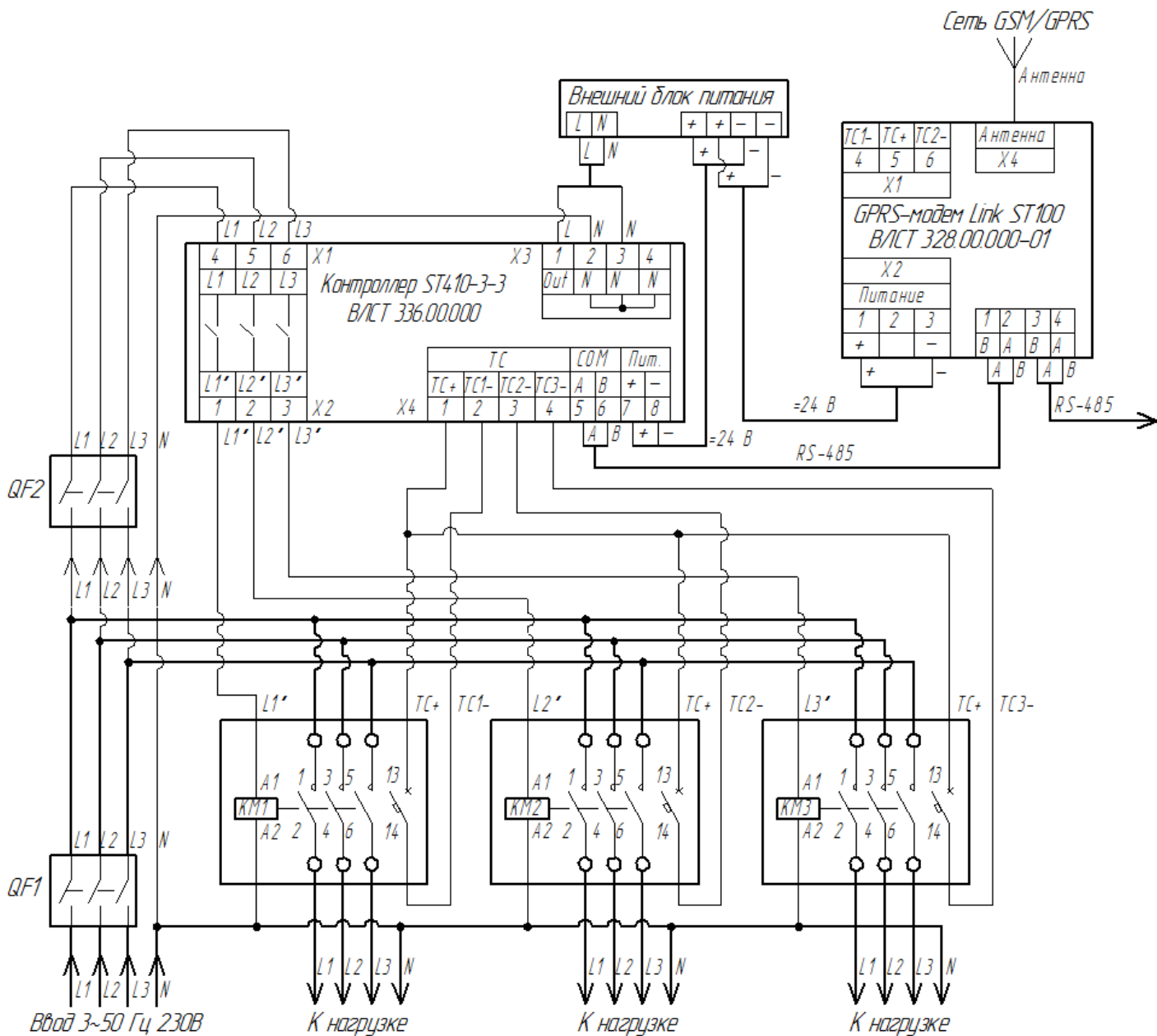


Рисунок Г.1 – Пример применения контроллера