

РОССИЙСКАЯ ФЕДЕРАЦИЯ
АО ГК «СИСТЕМЫ И ТЕХНОЛОГИИ»
ООО ЗАВОД «ПРОМПРИБОР»



ЕАС

Код ТН ВЭД ТС: 8471 41 000

КОНТРОЛЛЕР ST410-12-4
ПАСПОРТ
ВЛСТ 329.01.000 ПС

2021 г.

Настоящий паспорт распространяется на Контроллер ST410-12-4 (далее - контроллер). Перед эксплуатацией контроллера необходимо внимательно ознакомиться с настоящим паспортом.

Паспорт должен находиться вместе с контроллером.

1 ОСНОВНЫЕ СВЕДЕНИЯ ОБ ИЗДЕЛИИ

1.1 Наименование изделия: Контроллер ST410-12-4 ВЛСТ 329.01.000.

1.2 Предприятие-изготовитель: ООО Завод «Промприбор»

600014, Владимирская обл., г. Владимир, ул. Лакина, д. 8, пом. 59
Телефон/факс: (4922) 33-67-66, 33-79-60, 42-45-02.

1.3 В едином реестре Евразийского экономического союза декларация о соответствии требованиям ТР ТС 020/2011 "Электромагнитная совместимость технических средств" зарегистрирована под номером ЕАЭС N RU Д-РУ.НВ35.В.03830/20.

2 ОСНОВНЫЕ ТЕХНИЧЕСКИЕ ДАННЫЕ

2.1 Основные функции

Контроллер предназначен для выполнения следующих основных функций:

- 1) регистрации изменения состояния удаленного объекта по каналам телесигнализации;
- 2) выдачи сигналов для управления удаленным объектом по каналам телеуправления;

Контроллер поддерживает протокол обмена MODBUS RTU.

2.2 Каналы телесигнализации

Контроллер обеспечивает групповую гальваническую развязку 2 кВ телеметрических входов для подключения датчиков коммутационных аппаратов от основной схемы контроллера.

К каналам телесигнализации подключаются следующие типы датчиков: «сухой контакт», транзисторные ключи p-p-n-типа с открытым коллектором и p-n-p-типа с открытым коллектором. Питание каналов ТС осуществляется контроллером, при этом напряжение питания равно 24 В.

Контроллер отреагирует на изменение состояния телеметрического входа только после того, как уровень напряжения на входе будет неизменным в течение всего интервала антидребезга (по умолчанию 20 мс), который задается в настройках контроллера с шагом 1 мс.

Все сигналы о срабатывании датчиков контроллер регистрирует в журнале событий с собственной меткой времени (счетчик миллисекунд). Журнал событий хранится в оперативной памяти (при перезапуске контроллера журнал очищается). Журнал ведется циклически. Считывание журнала производится одним запросом с регистра «Текущее значение счетчика времени», количеством $N \leq 62$ регистров размером unit32 ($N = (\text{количество зап.} * 4 + 4) / 2$). После считывания журнал сдвигается на N записей вверх до тех пор, пока значение «Номер последней записи» не станет равным нулю, тогда значение регистра «Текущее значение счетчика времени» сбрасывается в начальное состояние (1).

Максимальное количество записей в журнале - 150.

Нулевое значение счетчика времени в записи журнала событий означает отсутствие регистрации записи (конец журнала).

Для передачи данных о состоянии каналов ТС в центры сбора данных по цифровым каналам связи, в общем случае, используется следующая кодировка:

- 1) значение «0» – соответствует состоянию «разомкнуто» относительно контактов разъемов контроллера;
- 2) значение «1» – соответствует состоянию «замкнуто» относительно контактов разъемов контроллера.

Параметры каналов телесигнализации:

- 1) количество каналов телесигнализации: 12 шт.;
- 2) тип схемы подключения: с общим «плюсом»;
- 3) номинальный ток дискретных сигналов = 24 В при замкнутых контактах 6 мА.
- 4) номинальное сопротивление внешней цепи канала ТС при котором фиксируется состояние «замкнуто» – 150 Ом;
- 5) минимальное сопротивление внешней цепи канала ТС при котором фиксируется состояние «разомкнуто» – 50 кОм.

2.3 Каналы телеуправления

Контроллер обеспечивает межканальную гальваническую развязку 2 кВ каналов телеуправления от каналов телесигнализации и от основной схемы контроллера.

Каналы телеуправления предназначены для дискретного регулирования оборудования объекта автоматизации путем включения/выключения реле и других коммутационных аппаратов. Каждый канал телеуправления имеет исполнительное реле с нормально разомкнутыми контактами.

Параметры каналов телеуправления:

- 1) количество каналов телеуправления: 4 шт.;
- 2) тип каналов телеуправления – реле;
- 3) Реле позволяет подключать нагрузку с максимально допустимым током 8 А при напряжении переменного тока не более 250 В или 5 А при напряжении постоянного тока не более 30 В.

2.4 Внешние интерфейсы

Для подключения внешних устройств контроллер имеет один последовательный канал связи, который реализован в виде интерфейса RS-485. Интерфейс RS-485 выведен на разъем X1 и предназначен для гальваноразвязанного подключения внешних устройств. Текущее состояние канала передачи данных индицируют два светодиодных индикатора. Скорость работы по последовательному интерфейсу 9600 бит/с.

Интерфейс RS-485 также используется для считывания и настройки параметров контроллера. Перечень параметров, которые возможно считать или настроить представлен в Приложении А.

2.5 Индикаторы состояния

На контроллере размещены различные индикаторы (см. Приложение Б), по которым можно определить текущее состояние контроллера:

- 1) индикатор наличия напряжения питания «PWR», который светится при наличии напряжения;
- 2) два светодиодных индикатора работы интерфейса последовательной связи «TX» и «RX»;
- 3) четыре светодиодных индикатора работы каналов телеуправления «1»-«4»;
- 4) двенадцать светодиодных индикаторов работы каналов телесигнализации «1»-«12».

После включения, контроллер тестирует все индикаторы работы каналов телесигнализации и телеуправления – индикаторы последовательно зажгутся и погаснут.

2.6 Возврат к заводским настройкам

Контроллер обеспечивает возможность возврата к заводским установкам. Для возврата к заводским настройкам нужно замкнуть переключкой контакты «SET DEFAULT SETTINGS» и удерживать не менее 3 с. При успешном сбросе настроек, контроллер перезапустится с последующей индикацией.

2.7 Электропитание

- 1) напряжение постоянного тока: от 10 до 30 В;
- 2) потребляемая мощность контроллера: не более 5 В·А.

2.8 Условия эксплуатации

Рабочие условия эксплуатации контроллера:

- 1) диапазон температур: от минус 40 до плюс 60 °С;
- 2) относительная влажность воздуха при +25 °С до 80 %.

2.9 Конструкция корпуса

Конструктивно контроллер выполнен в пластиковом корпусе, предназначенном для установки на DIN-рейку 35 мм. Контроллер не имеет вращающихся элементов, охлаждение осуществляется за счет естественной конвекции. Разъемы для подключения питания, интерфейса RS-485, а также каналов телеуправления и телесигнализации вынесены на корпус. Внешний вид контроллера с местом расположения органов управления, коммутации и индикации представлен в Приложении Б. Пример подключения внешних цепей контроллера приведен в приложении В.

3 КОМПЛЕКТНОСТЬ

Таблица 3.1 - Комплектность

№ п/п	Наименование	Обозначение	Кол-во	Примечание
1	Контроллер ST410-12-4	ВЛСТ 329.01.000	1 шт.	
2	Ответные части разъемов X1-X3		3 шт.	
3	Паспорт	ВЛСТ 329.01.000 ПС	1 шт.	в бумажном виде

Примечания: 1) Внешний блок питания в комплект поставки не входит

2) Последние версии документации размещены в электронном виде на официальном сайте и доступны для свободного скачивания по адресу <http://www.sicon.ru/prod/docs/>.

ПРИЛОЖЕНИЕ А

Таблица А.1 – Параметры контроллера, доступные для считывания и настройки

Параметр	Ед. Изм.	Значение	Значение, по умолчанию	Тип	Адрес регистра		Код зап. (hex)	Код чтен. (hex)
					(dec)	(hex)		
Адрес устройства		1-247	1	uint16	0	0	10, 06	03, 04
Макс. сетевой таймаут	мс.	0-65535	100	uint16	1	1	10, 06	03, 04
Задержка ответа	мс.	0-65535	0	uint16	2	2	10, 06	03, 04
Скорость обмена данными*		0-8	2	uint16	3	3	10, 06	03, 04
Горячий перезапуск		0, 0хАААА	0	uint16	4	4	10, 06	03, 04
Холодный перезапуск		0, 0хАААА	0	uint16	5	5	10, 06	03, 04
Версия ПО			ver_3	String (16 байт)	8-15	08-0F		03, 04
Идентификатор изделия			ST410-12-4	String (16 байт)	16-23	10-17		03, 04
Антидребезг	мс.	0-1000	20	uint16	24	18	10, 06	03, 04
Режим дискр. выходов, битовая маска		0-15 0b1-импульсный	0	uint16	25	19	10, 06	03, 04
Стартовое сост. дискр. выходов, битовая маска		0-15	0	uint16	26	1A	10, 06	03, 04
Время импул. режима дискр. выход 1	мс.	0-65535	1000	uint16	27	1B	10, 06	03, 04
Время импул. режима дискр. выход 2	мс.	0-65535	1000	uint16	28	1C	10, 06	03, 04
....								
Время импул. режима дискр. выход 4	мс.	0-65535	1000	uint16	30	1E	10, 06	03, 04
Идентификатор изделия			ST410-12-4	String (16 байт)	100-107	64-6B		03, 04
Битовая маска значений входов		0-4095	0	uint16	108	6C		03, 04
Битовая маска значений выходов		0-15	0	uint16	109	6D		03, 04
Значение счетчика входа 1		0-65535	0	uint16	110	6E	10, 06	03, 04
Значение счетчика входа 2		0-65535	0	uint16	111	6F	10, 06	03, 04
...								
Значение счетчика входа 12		0-65535	0	uint16	121	79	10, 06	03, 04
Текущее значение счетчика времени	мс.	1-4294967295		uint32	1000-1001	3E8-3E9		03, 04
Номер последней записи		0-150 (0-записей нет)		uint32	1002-1003	3EA-3EB		03, 04
Зап.1. Значения счетчика времени	мс.	0-4294967295 (0-записи нет)		uint32	1004-1005	3EC-3ED		03, 04
Зап.1. Битовая маска значений входов		0-4095		uint32	1004-1005	3EC-3ED		03, 04
...								
Зап.150. Значения счетчика времени	мс.	0-4294967295 (0-записи нет)		uint32	1600-1601	640-641		03, 04
Зап.150. Битовая маска значений входов		0-4095		uint32	1602-1603	642-643		03, 04
Дискр. вход 1		0, 1	0	bool	0	0		02
Дискр. вход 2		0, 1	0	bool	1	1		02
....								02
Дискр. вход 12		0, 1	0	bool	11	0B		02
Дискр. выход 1		0, 1	0	bool	0	0	05, 0F	01
Дискр. выход 2		0, 1	0	bool	1	1	05, 0F	01
....							05, 0F	01
Дискр. выход 4		0, 1	0	bool	3	3	05, 0F	01

* Скорость обмена данными(бод): 0: 2400; 1: 4800; 2: 9600; 3: 14400; 4: 19200; 5: 28800; 6: 38400; 7: 57600; 8: 115200.

ПРИЛОЖЕНИЕ Б

Внешний вид, размеры и органы управления, коммутации и индикации контроллера

Перечень органов управления, коммутации и индикации представлен в таблице Б.1.

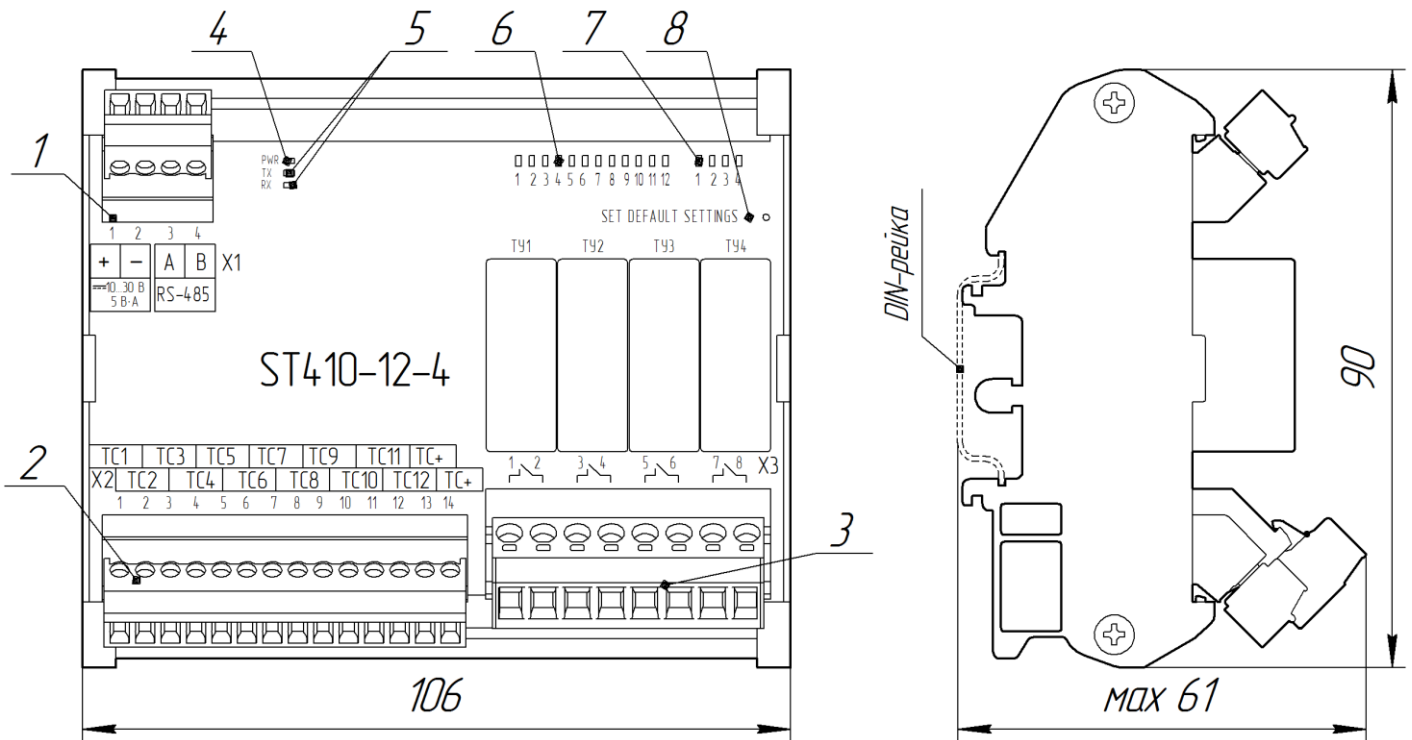
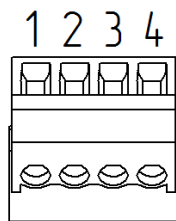


Рисунок Б.1 – Общий вид контроллера

Таблица Б.1 - Органы управления, коммутации и индикации контроллера

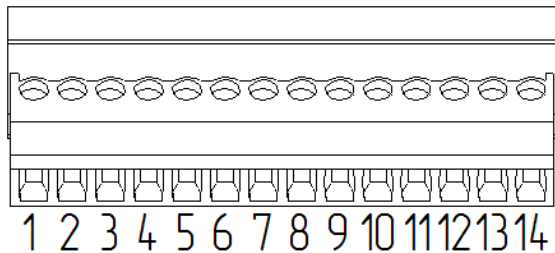
Поз.	Элемент
1	Разъем X1 для подключения питания и интерфейса RS-485
2	Разъем X2 для подключения телесигнализации
3	Разъем X3 для подключения телеуправления
4	Индикатор наличия напряжения питания «PWR» (красный)
5	Индикаторы работы интерфейса последовательной связи «TX» и «RX» (зелёные)
6	Индикаторы работы каналов телесигнализации «1»-«12» (зелёные)
7	Индикаторы работы каналов телеуправления «1»-«4» (красные)
8	Возврат к заводским настройкам «SET DEFAULT SETTINGS»

Разъем X1 для подключения питания и интерфейса RS-485



№ Конт.	Цепь	
1	+	10...30 В
2	-	
3	A	RS-485
4	B	

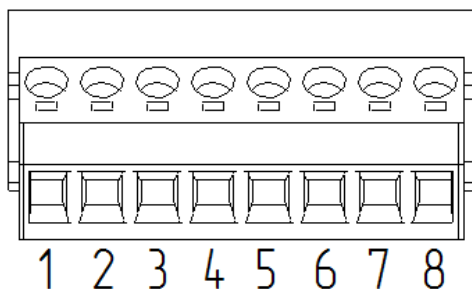
Разъем X2 для подключения телесигнализации



№ Конт.	Цепь
1	ТС1-
2	ТС2-
3	ТС3-
4	ТС4-
5	ТС5-
6	ТС6-
7	ТС7-
8	ТС8-
9	ТС9-
10	ТС10-
11	ТС11-
12	ТС12-
13	ТС+
14	ТС+

Сечение подключаемых к разъемам X1 и X2 проводов, не более: 1,5 мм².

Разъем X3 для подключения телеуправления



№ Конт	Цепь
1	ТУ1
2	
3	ТУ2
4	
5	ТУ3
6	
7	ТУ4
8	

Сечение подключаемых к разъему X3 проводов, не более: 2,5 мм².

Разъемы X1-X3 комплектуются ответными частями.

ПРИЛОЖЕНИЕ В

Пример подключения внешних цепей контроллера

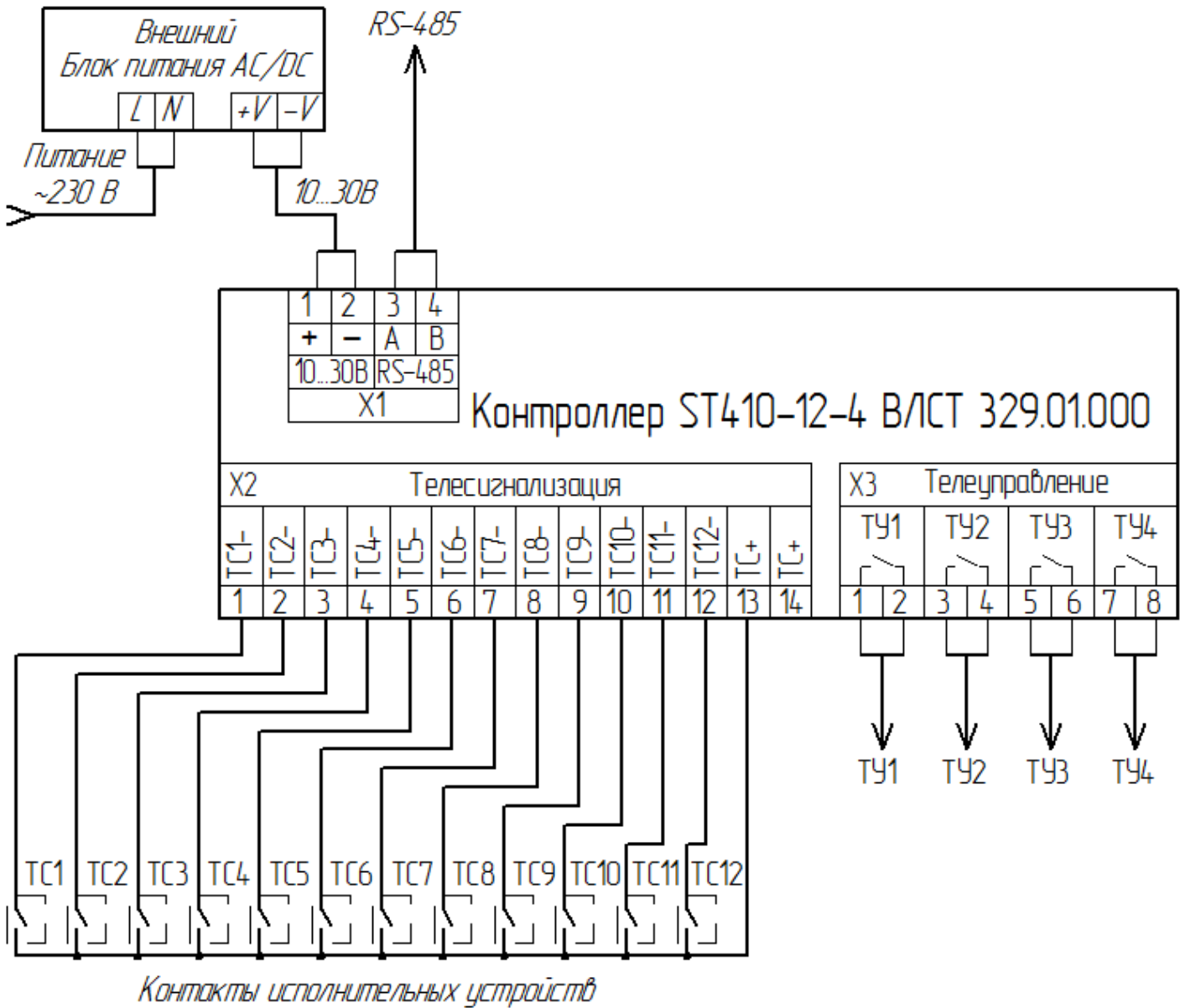


Рисунок В.1 – Пример подключения контроллера