

СОГЛАСОВАНО  
Заместитель руководителя ЛОЕИ  
ООО «ПРОММАШ ТЕСТ»  
В.А. Лапинов  
М.п. «11» 03 2022 г.



Государственная система обеспечения единства измерений

**Счетчики электрической энергии однофазные**

**многофункциональные КВАНТ СТ1**

***МЕТОДИКА ПОВЕРКИ***

**МП-457/03-2022**

г. Москва

2022 г.

## Содержание

1 ОБЩИЕ ПОЛОЖЕНИЯ .....	3
2 ПЕРЕЧЕНЬ ОПЕРАЦИЙ ПОВЕРКИ СРЕДСТВА ИЗМЕРЕНИЙ .....	3
3 ТРЕБОВАНИЯ К УСЛОВИЯМ ПРОВЕДЕНИЯ ПОВЕРКИ.....	3
4 ТРЕБОВАНИЯ К СПЕЦИАЛИСТАМ, ОСУЩЕСТВЛЯЮЩИМ ПОВЕРКУ .....	4
5 МЕТРОЛОГИЧЕСКИЕ И ТЕХНИЧЕСКИЕ ТРЕБОВАНИЯ К СРЕДСТВАМ ПОВЕРКИ.....	4
6 ТРЕБОВАНИЯ (УСЛОВИЯ) ПО ОБЕСПЕЧЕНИЮ БЕЗОПАСНОСТИ ПРОВЕДЕНИЯ ПОВЕРКИ .....	5
7 ВНЕШНИЙ ОСМОТР СРЕДСТВА ИЗМЕРЕНИЙ.....	5
8 ПОДГОТОВКА К ПОВЕРКЕ И ОПРОБОВАНИЕ СРЕДСТВА ИЗМЕРЕНИЙ .....	6
9 ПРОВЕРКА ПРОГРАММНОГО ОБЕСПЕЧЕНИЯ СРЕДСТВА ИЗМЕРЕНИЙ .....	7
10 ОПРЕДЕЛЕНИЕ МЕТРОЛОГИЧЕСКИХ ХАРАКТЕРИСТИК СРЕДСТВА ИЗМЕРЕНИЙ	7
11 ПОДТВЕРЖДЕНИЕ СООТВЕТСТВИЯ СРЕДСТВА ИЗМЕРЕНИЙ МЕТРОЛОГИЧЕСКИМ ТРЕБОВАНИЯМ.....	12
12 ОФОРМЛЕНИЕ РЕЗУЛЬТАТОВ ПОВЕРКИ .....	13
ПРИЛОЖЕНИЕ А.....	14
ПРИЛОЖЕНИЕ Б.....	16

## 1 ОБЩИЕ ПОЛОЖЕНИЯ

1.1 Настоящая методика поверки распространяется на счетчики электрической энергии однофазные многофункциональные КВАНТ СТ1 (далее – счетчики), изготавливаемые Обществом с ограниченной ответственностью Завод «Промприбор» (ООО Завод «Промприбор»), и устанавливает методику их первичной и периодической поверок.

1.2 При проведении поверки должна обеспечиваться прослеживаемость счетчика к ГЭТ 153-2019 согласно государственной поверочной схеме, утвержденной Приказом Федерального агентства по техническому регулированию и метрологии от 23 июля 2021 г. № 1436 «Об утверждении Государственной поверочной схемы для средств измерений электроэнергетических величин в диапазоне частот от 1 до 2500 Гц», ГЭТ 88-2014 согласно государственной поверочной схеме, утвержденной Приказом Федерального агентства по техническому регулированию и метрологии от 14 мая 2015 года № 575 «Об утверждении Государственной поверочной схемы для средств измерений силы переменного электрического тока от  $1 \cdot 10^{-8}$  до 100 А в диапазоне частот от  $1 \cdot 10^{-1}$  до  $1 \cdot 10^6$  Гц», ГЭТ 89-2008 согласно государственной поверочной схеме, утвержденной Приказом Федерального агентства по техническому регулированию и метрологии от 03 сентября 2021 года № 1942 «Об утверждении Государственной поверочной схемы для средств измерений переменного электрического напряжения до 1000 В в диапазоне частот от  $1 \cdot 10^{-1}$  до  $2 \cdot 10^9$  Гц», ГЭТ 1-2022 согласно государственной поверочной схеме, утвержденной Приказом Федерального агентства по техническому регулированию и метрологии от 31 июля 2018 года № 1621 «Об утверждении государственной поверочной схемы для средств измерений времени и частоты».

1.3 Поверка счетчика должна проводиться в соответствии с требованиями настоящей методики поверки.

1.4 Метод, обеспечивающий реализацию методики поверки – прямой метод измерений, метод непосредственного сличения.

1.5 Основные метрологические характеристики счетчиков приведены в Приложении А.

## 2 ПЕРЕЧЕНЬ ОПЕРАЦИЙ ПОВЕРКИ СРЕДСТВА ИЗМЕРЕНИЙ

2.1 При проведении поверки выполняют операции, указанные в таблице 1.

Таблица 1 – Операции поверки

Наименование операции	Номер пункта методики	Необходимость выполнения при	
		первичной поверке	периодической поверке
Внешний осмотр средства измерений	7	Да	Да
Подготовка к поверке и опробование средства измерений (проверка электрической прочности изоляции, проверка стартового тока и отсутствия самохода)	8	Да	Да
Проверка программного обеспечения средства Измерений	9	Да	Да
Определение метрологических характеристик средства измерений	10	Да	Да
Подтверждение соответствия средства измерений метрологическим требованиям	11	Да	Да
Оформление результатов поверки	12	Да	Да



### 3 ТРЕБОВАНИЯ К УСЛОВИЯМ ПРОВЕДЕНИЯ ПОВЕРКИ

3.1 При проведении поверки должны соблюдаться следующие условия:

- температура окружающей среды плюс  $(23 \pm 2)$  °С;
- относительная влажность от 30 до 80 %;
- атмосферное давление от 84 до 106 кПа.

### 4 ТРЕБОВАНИЯ К СПЕЦИАЛИСТАМ, ОСУЩЕСТВЛЯЮЩИМ ПОВЕРКУ

4.1 К проведению поверки допускаются лица, изучившие настоящую методику поверки, эксплуатационную документацию на поверяемые счетчики и средства поверки.

4.2 К проведению поверки допускаются лица, соответствующие требованиям, изложенным в статье 41 Приказа Минэкономразвития России от 26.10.2020 года № 707 (ред. от 30.12.2020 года) «Об утверждении критериев аккредитации и перечня документов, подтверждающих соответствие заявителя, аккредитованного лица критериям аккредитации».

### 5 МЕТРОЛОГИЧЕСКИЕ И ТЕХНИЧЕСКИЕ ТРЕБОВАНИЯ К СРЕДСТВАМ ПОВЕРКИ

Таблица 2 – Средства поверки

Метрологические и технические требования к средствам поверки	Рекомендуемый тип средства поверки, регистрационный номер в Федеральном информационном фонде по обеспечению единства измерений (далее – рег. №) и (или) метрологические или основные технические характеристики средства поверки
<b>Основные средства поверки</b>	
Рабочий эталон 2-го и выше разряда согласно Приказу Федерального агентства по техническому регулированию и метрологии от 23 июля 2021 г. № 1436 «Об утверждении Государственной поверочной схемы для средств измерений электроэнергетических величин в диапазоне частот от 1 до 2500 Гц»	Установка автоматическая трехфазная для поверки счетчиков электрической энергии НЕВА-Тест 6303, исполнение НЕВА-Тест 6303И-0.05 16 Е4 Т, рег. № 52156-12
Рабочий эталон 2-го и выше разряда согласно Приказу Федерального агентства по техническому регулированию и метрологии от 14 мая 2015 года № 575 «Об утверждении Государственной поверочной схемы для средств измерений силы переменного электрического тока от $1 \cdot 10^{-8}$ до 100 А в диапазоне частот от $1 \cdot 10^{-1}$ до $1 \cdot 10^6$ Гц»	
Рабочий эталон 3-го и выше разряда согласно Приказу Федерального агентства по техническому регулированию и метрологии от 03 сентября 2021 года № 1942 «Об утверждении Государственной поверочной схемы для средств измерений переменного электрического напряжения до 1000 В в диапазоне частот от $1 \cdot 10^{-1}$ до $2 \cdot 10^9$ Гц»	
Рабочий эталон 5-го и выше разряда со-	

Метрологические и технические требования к средствам поверки	Рекомендуемый тип средства поверки, регистрационный номер в Федеральном информационном фонде по обеспечению единства измерений (далее – рег. №) и (или) метрологические или основные технические характеристики средства поверки
в соответствии с Приказом Федерального агентства по техническому регулированию и метрологии от 31 июля 2018 года № 1621 «Об утверждении государственной поверочной схемы для средств измерений времени и частоты»	мод. ЧЗ-85/6, рег. № 75631-19
<b>Вспомогательные средства поверки</b>	
Выходное напряжение переменного тока 4,0 кВ частотой 50 Гц	Установка для проверки параметров электрической безопасности GPT-79803, рег. № 50682-12
Диапазон выходного напряжения постоянного тока от 0 до 30 В	Источник питания постоянного тока GPR-73060D, рег. № 55898-13
Диапазон измеряемых интервалов времени от 0,001 с до 9999 с	Секундомер электронный «СЧЕТ-2», рег. № 70387-18
Диапазон измерений температуры, относительной влажности и атмосферного давления в соответствии с разделом 3 настоящего документа	Измеритель параметров микроклимата «МЕТЕОСКОП-М», рег. № 32014-11
Наличие интерфейсов Ethernet и USB; дисковод для чтения CD-ROM; операционная система Windows с установленным программным обеспечением «Конфигуратор «КВАНТ»»	Персональный компьютер IBM PC

Допускается применение аналогичных средств поверки с метрологическими и техническими характеристиками, обеспечивающими требуемую точность передачи единиц величин поверяемому средству измерений, в соответствии с таблицей 2 настоящего документа.

## **6 ТРЕБОВАНИЯ (УСЛОВИЯ) ПО ОБЕСПЕЧЕНИЮ БЕЗОПАСНОСТИ ПРОВЕДЕНИЯ ПОВЕРКИ**

6.1 При проведении поверки необходимо соблюдать требования безопасности, установленные ГОСТ 12.3.019-80, «Правилами технической эксплуатации электроустановок потребителей». Также должны быть соблюдены требования безопасности, изложенные в эксплуатационных документах на поверяемые счетчики и применяемые средства поверки.

### **7 ВНЕШНИЙ ОСМОТР СРЕДСТВА ИЗМЕРЕНИЙ**

Счётчик допускается к дальнейшей поверке, если:

- внешний вид счётчика соответствует описанию типа;
- соблюдаются требования по защите счётчика от несанкционированного вмешательства согласно описанию типа;
- отсутствуют видимые дефекты, способные оказать влияние на безопасность проведения поверки или результаты поверки;
- лицевая панель счётчиков чистая и имеет четкую маркировку в соответствии с ГОСТ 31818.11-2012;
- на крышке зажимов или на корпусе счётчиков нанесена схема подключения счётчиков к электрической сети;



- все крепящие винты в наличии, резьба винтов исправна, механические элементы хорошо закреплены;
- зажимные контакты промаркированы;
- комплектность счетчика соответствует комплектности, указанной в описании типа и эксплуатационной документации.

Примечание - При выявлении дефектов, способных оказать влияние на безопасность проведения поверки или результаты поверки, устанавливается возможность их устранения до проведения поверки. При наличии возможности устранения дефектов, выявленные дефекты устраняются, и счётчик допускается к дальнейшей поверке. При отсутствии возможности устранения дефектов, счётчик к дальнейшей поверке не допускается.

## **8 ПОДГОТОВКА К ПОВЕРКЕ И ОПРОБОВАНИЕ СРЕДСТВА ИЗМЕРЕНИЙ**

8.1 Перед проведением поверки необходимо выполнить следующие подготовительные работы:

- изучить эксплуатационную документацию на поверяемый счетчик и на применяемые средства поверки;
- выдержать счетчик в условиях окружающей среды, указанных в п. 3.1, не менее 2 ч, если он находился в климатических условиях, отличающихся от указанных в п. 3.1, и подготовить его к работе в соответствии с его эксплуатационной документацией;
- подготовить к работе средства поверки в соответствии с указаниями их эксплуатационной документации;
- провести контроль условий поверки на соответствие требованиям, указанным в разделе 3 с помощью оборудования, указанного в таблице 2.

### 8.2 Проверка электрической прочности изоляции

1) Проверку электрической прочности изоляции проводить с помощью установки для проверки электрической безопасности GPT-79803 (далее по тексту - GPT-79803) путем подачи в течение одной минуты испытательного напряжения 4,0 кВ частотой 50 Гц между всеми цепями тока и напряжения, соединенными вместе, и «землей», соединенной вместе со вспомогательными цепями напряжением ниже 40 В.

2) «Землей» является проводящая пленка из фольги, охватывающая счетчик и присоединенная к плоской проводящей поверхности, на которую устанавливается цоколь счетчика. Проводящая пленка должна находиться от зажимов и отверстий для проводов на расстоянии не более 20 мм.

### 8.3 Опробование

1) Опробование проводить при помощи установки автоматической трехфазной для поверки счетчиков электрической энергии НЕВА-Тест 6303, исполнение НЕВА-Тест 6303И-0.05 16 Е4 Т (далее - поверочная установка).

2) Подключить счётчик к поверочной установке по схеме, указанной на рисунке Б.1 Приложения Б, и выдержать при номинальных значениях напряжения, силы переменного тока и частоты переменного тока. Время выдержки счетчика должно быть не менее 2 минут.

3) Проверить функционирование жидкокристаллического дисплея (далее – ЖКИ) при его наличии, кнопок и светодиодных индикаторов на передней панели счётчика в соответствии с руководством по эксплуатации.

Примечание - Допускается проводить опробование при определении метрологических характеристик.

### 8.4 Проверка стартового тока (порога чувствительности)

1) Проверку стартового тока (порога чувствительности) проводить при помощи поверочной установки согласно схеме, указанной на рисунке Б.1 Приложения Б, устанавливая следующие параметры испытательных сигналов по ГОСТ 31818.11-2012, ГОСТ 31819.21-2012 и ГОСТ 31819.23-2012:



$U = U_{\text{ном}}; I = 0,004 \cdot I_6; \cos \varphi = 1$  (активная электрическая энергия);  
 $U = U_{\text{ном}}; I = 0,004 \cdot I_6; \sin \varphi = 1$  (реактивная электрическая энергия).

#### 8.5 Проверка отсутствия самохода

1) Проверку отсутствия самохода проводить при помощи поверочной установки согласно схеме, указанной на рисунке Б.1 Приложения Б.

2) Подготовить к работе и включить поверочную установку, счетчик, а также вспомогательные средства измерений и оборудование (согласно таблице 2) согласно их ЭД.

3) Подключить счетчик к USB-порту персонального компьютера (далее – ПК) через преобразователи интерфейсов в соответствии с руководством по эксплуатации.

4) Запустить на ПК программное обеспечение «Конфигуратор «КВАНТ»». Установить связь со счетчиком.

5) К цепям напряжения счётчика приложить напряжение  $1,15 \cdot U_{\text{ном}}$ . При этом ток в токовой цепи должен отсутствовать.

6) На оптическом испытательном выходе счётчика регистрировать импульсы с помощью поверочной установки.

7) Время контролировать по секундомеру электронному «СЧЕТ-2».

Счётчик допускается к дальнейшей поверке, если при опробовании подтверждено функционирование ЖКИ, кнопок и светодиодных индикаторов, во время проверки электрической прочности изоляции не произошло пробоя изоляции испытываемых цепей, во время проверки стартового тока счётчик начинает и продолжает регистрировать показания активной и реактивной электрической энергии, во время проверки отсутствия самохода за время испытания, рассчитанное в соответствии с ГОСТ 31819.21-2012, ГОСТ 31819.23-2012, регистрируется не более одного импульса.

### 9 ПРОВЕРКА ПРОГРАММНОГО ОБЕСПЕЧЕНИЯ СРЕДСТВА ИЗМЕРЕНИЙ

Проверку идентификационных данных программного обеспечения (далее – ПО) проводить путем сличения идентификационных данных ПО, указанных в описании типа на счетчик, с идентификационными данными ПО счетчика, посредством программного обеспечения «Конфигуратор «КВАНТ»».

Счётчик допускается к дальнейшей поверке, если программное обеспечение соответствует требованиям, указанным в описании типа.

### 10 ОПРЕДЕЛЕНИЕ МЕТРОЛОГИЧЕСКИХ ХАРАКТЕРИСТИК СРЕДСТВА ИЗМЕРЕНИЙ

10.1 Определение относительной основной погрешности измерений активной, реактивной электрической энергии и относительной погрешности измерений активной, реактивной электрической мощности

Определение погрешностей проводить при помощи поверочной установки в следующей последовательности:

1) Повторить пункты 1) - 4) п. 8.5.

2) Измерения проводить при номинальном фазном напряжении переменного тока, равном 230 В.

3) Погрешность измерений активной электрической энергии и мощности определить следующим образом:

- с помощью ПО «Конфигуратор «КВАНТ»» перевести оптическое испытательное выходное устройство в режим выдачи импульсов при определении погрешности измерений активной электрической энергии;

- установить на выходе поверочной установки сигналы в соответствии с таблицей 3:

Таблица 3 – Испытательные сигналы для определения относительной основной погрешности измерений активной электрической энергии и относительной погрешности измерений активной электрической мощности для счетчиков класса точности 1

№ испытания	Значение силы переменного тока, А	Коэффициент мощности $\cos \varphi$	Пределы допускаемой относительной основной погрешности при измерении активной электрической энергии и относительной погрешности измерений активной электрической мощности, %
1	$0,05 \cdot I_B$	1	$\pm 1,5$
2	$I_{\max}$	1	$\pm 1,0$
3	$0,1 \cdot I_B$	0,5L	$\pm 1,5$
4	$I_{\max}$	0,5L	$\pm 1,0$
5	$0,1 \cdot I_B$	0,8C	$\pm 1,5$
6	$I_{\max}$	0,8C	$\pm 1,0$

Примечания:  
 1. Знаком «L» обозначена индуктивная нагрузка.  
 2. Знаком «C» обозначена емкостная нагрузка.

- после подачи испытательных сигналов по истечении времени, достаточного для определения погрешностей, считать с образцового счетчика поверочной установки значения относительной основной погрешности измерений активной электрической энергии, %;

- рассчитать относительную погрешность измерений активной электрической мощности по формуле:

$$\delta X = \frac{X_c - X_y}{X_y} \cdot 100, \quad (1)$$

где  $X_c$  – показание счетчика, считанное с дисплея счетчика или с ПК;

$X_y$  – показание образцового счетчика поверочной установки.

4) Погрешность измерений реактивной электрической энергии и мощности определить следующим образом:

- с помощью ПО «Конфигуратор «КВАНТ»» перевести оптическое испытательное выходное устройство в режим выдачи импульсов при определении погрешности измерений реактивной электрической энергии;

- установить на выходе поверочной установки сигналы в соответствии с таблицей 4:

Таблица 4 - Испытательные сигналы для определения относительной основной погрешности измерений реактивной электрической энергии и относительной погрешности измерений реактивной электрической мощности для счетчиков класса точности 1

№ испытания	Значение силы переменного тока, А	Коэффициент $\sin \varphi$ (при индуктивной или емкостной нагрузке)	Пределы допускаемой относительной основной погрешности при измерении реактивной электрической энергии и относительной погрешности измерений реактивной электрической мощности %
1	$0,05 \cdot I_B$	1	$\pm 1,5$
2	$I_{\max}$	1	$\pm 1,0$
3	$0,1 \cdot I_B$	0,5	$\pm 1,5$
4	$I_{\max}$	0,5	$\pm 1,0$



№ испытания	Значение силы переменного тока, А	Коэффициент $\sin \varphi$ (при индуктивной или емкостной нагрузке)	Пределы допускаемой относительной основной погрешности при измерении реактивной электрической энергии и относительной погрешности измерен реактивной электрической мощности %
5	$0,2 \cdot I_6$	0,25	$\pm 1,5$
6	$I_{\text{макс}}$	0,25	$\pm 1,5$

- после подачи испытательных сигналов по истечении времени, достаточного для определения погрешностей, считать с образцового счетчика поверочной установки значения относительной основной погрешности измерений реактивной электрической энергии, %;

- рассчитать относительную погрешность измерений реактивной электрической мощности, считанной с дисплея счетчика или с ПК, по формуле (1).

Примечание – Для счётчиков с двумя направлениями учёта проверку проводят в обоих направлениях.

### 10.2 Определение относительной погрешности измерений среднеквадратических значений фазного напряжения переменного тока

Определение относительной погрешности измерений среднеквадратических значений фазного напряжения переменного тока проводится при помощи поверочной установки в следующей последовательности:

- 1) Повторить пункты 1) - 4) п. 8.5.
- 2) При помощи поверочной установки воспроизвести испытательные сигналы, указанные в таблице 5.

Таблица 5 – Испытательные сигналы для определения относительной погрешности измерений среднеквадратических значений фазного напряжения переменного тока

Значение напряжения переменного тока, В	Значение силы переменного тока, А	Пределы допускаемой относительной погрешности измерений среднеквадратических значений фазного напряжения переменного тока, %
$0,7 \cdot U_{\text{ном}}$	$I_6$	$\pm 0,5$
$U_{\text{ном}}$		
$1,3 \cdot U_{\text{ном}}$		

3) Считать с дисплея счетчика или с ПК измеренные значения среднеквадратических значений фазного напряжения переменного тока.

4) Рассчитать относительную погрешность измерений среднеквадратических значений фазного напряжения переменного тока по формуле (1).

### 10.3 Определение относительной погрешности измерений среднеквадратических значений силы переменного тока в фазе/нейтрале

Определение относительной погрешности измерений среднеквадратических значений силы переменного тока в фазе/нейтрале проводить при помощи поверочной установки в следующей последовательности:

- 1) Повторить пункты 1) - 4) п. 8.5.
- 2) При помощи поверочной установки воспроизвести испытательные сигналы согласно таблице 6.

Таблица 6 – Испытательные сигналы для определения относительной погрешности измерений среднеквадратических значений силы переменного тока в фазе  $I_{\phi}$ /нейтрали  $I_N$

Значение силы переменного тока в фазе/нейтрали, А	Значение напряжения переменного тока, В	Пределы допускаемой относительной погрешности измерений среднеквадратических значений силы переменного тока в фазе/нейтрали, %
$0,05 \cdot I_{\phi}$	$U_{ном}$	$\pm 1,0$
$I_{\phi}$		
$I_{макс}$		

3) Считать с дисплея счетчика или с ПК измеренные значения среднеквадратических значений силы переменного тока в фазе  $I_{\phi}$ /нейтрали  $I_N$ .

4) Рассчитать относительную погрешность измерений среднеквадратических значений силы переменного тока в фазе  $I_{\phi}$ /нейтрали  $I_N$  по формуле (1).

#### 10.4 Определение абсолютной погрешности измерений частоты переменного тока

Определение абсолютной погрешности измерений частоты переменного тока проводить при помощи поверочной установки и частотомера электронно-счетного серии ЧЗ-85, мод. ЧЗ-85/6 (далее – частотомер) в следующей последовательности:

1) Повторить пункты 1) - 4) п. 8.5.

2) При помощи поверочной установки воспроизвести испытательные сигналы согласно таблице 7.

Таблица 7 – Испытательные сигналы для определения абсолютной погрешности измерений частоты переменного тока

Значение частоты переменного тока, Гц	Значение напряжения переменного тока, В	Значение силы переменного тока, А	Пределы допускаемой абсолютной погрешности измерений частоты переменного тока, Гц
47,5	$U_{ном}$	$I_{\phi}$	$\pm 0,05$
50,0			
52,5			

6) Считать с дисплея счетчика или с ПК измеренные значения частоты переменного тока напряжения электропитания.

7) Рассчитать абсолютную погрешность измерений частоты переменного тока по формуле:

$$\Delta X = X_c - X_y \quad (2)$$

где  $X_c$  – показание счетчика, считанное с дисплея счетчика или с ПК;

$X_y$  – показание частотомера.

#### 10.5 Определение относительной погрешности измерений коэффициента электрической мощности $\cos \varphi$ и коэффициента $\operatorname{tg} \varphi$

Определение относительной погрешности измерений коэффициента электрической мощности  $\cos \varphi$  и коэффициента  $\operatorname{tg} \varphi$  проводить при помощи поверочной установки в следующей последовательности:

1) Повторить пункты 1) - 4) п. 8.5.



2) При помощи поверочной установки воспроизвести испытательные сигналы согласно таблицам 3 и 4.

3) Считать с дисплея счетчика или с ПК измеренные значения коэффициента электрической мощности  $\cos \varphi$ , считать с ПК значения коэффициента  $\operatorname{tg} \varphi$ .

4) Рассчитать относительную погрешность измерений коэффициента электрической мощности  $\cos \varphi$  по формуле (1).

5) Рассчитать относительную погрешность измерений коэффициента  $\operatorname{tg} \varphi$  по формуле (1), где за показания поверочной установки принять значения, рассчитанные по формуле:

$$\operatorname{tg} \varphi_y = \frac{Q_y}{P_y} \quad (3)$$

где  $Q_y$  – значение реактивной электрической мощности, воспроизведенное поверочной установкой;

$P_y$  – значение активной электрической мощности, воспроизведенное поверочной установкой.

10.6 Определение абсолютной погрешности измерений отрицательного и положительного отклонений напряжения переменного тока

Определение абсолютной погрешности измерений отрицательного и положительного отклонений напряжения переменного тока проводить при помощи поверочной установки в следующей последовательности:

1) Повторить пункты 1) - 4) п. 8.5.

2) При помощи поверочной установки воспроизвести испытательные сигналы согласно таблице 8.

Таблица 8 - Испытательные сигналы для определения абсолютной погрешности измерений отрицательного и положительного отклонений напряжения переменного тока

Характеристика	Испытательный сигнал				
	1	2	3	4	5
Значение напряжения переменного тока, В (отклонение напряжения переменного тока от номинального значения $\delta U, \%$ )	241,5 (5)	184 (-20)	207 (-10)	161 (-30)	299 (30)

3) Считать со счетчика или ПК измеренные значения напряжения переменного тока.

4) Рассчитать абсолютную погрешность измерений отрицательного отклонения напряжения переменного тока по формуле:

$$\Delta \delta U_{(-)} = \frac{U_{\text{ном}} - U_{\text{и}(-)}}{U_{\text{ном}}} \cdot 100 - \frac{U_{\text{ном}} - U_{\text{у}(-)}}{U_{\text{ном}}} \cdot 100 \quad (4)$$

где  $U_{\text{и}(-)}$  – показание счетчика, считанное с дисплея счетчика или с ПК, В;

$U_{\text{у}(-)}$  – показание образцового счетчика поверочной установки, В;

$U_{\text{ном}}$  – номинальное значение напряжения, 230 В.

5) Рассчитать абсолютную погрешность измерений положительного отклонения напряжения переменного тока по формуле:

$$\Delta \delta U_{(+)} = \frac{U_{\text{и}(+)} - U_{\text{ном}}}{U_{\text{ном}}} \cdot 100\% - \frac{U_{\text{у}(+)} - U_{\text{ном}}}{U_{\text{ном}}} \cdot 100 \quad (5)$$

где  $U_{\text{и}(+)}$  – показание счетчика, считанное с дисплея счетчика или с ПК, В;

$U_{y(+)}$  – показание образцового счетчика поверочной установки, В;  
 $U_{ном}$  – номинальное значение напряжения, 230 В.

#### 10.7 Определение хода внутренних часов

Определение хода внутренних часов проводится методом измерения периода повторения секундных импульсов встроенных часов.

Определение хода внутренних часов проводить при помощи частотомера и источника питания постоянного тока GPR-73060D (далее – источник питания, ИП) согласно схеме, указанной на рисунке Б.2 Приложения Б в следующей последовательности:

- 1) Подготовить к работе и включить частотомер в режиме связи по постоянному току при входном сопротивлении 1 МОм и источник питания, счетчик, а также вспомогательные средства измерений и оборудование (согласно таблице 2) согласно их ЭД.
- 2) Установить на ИП напряжение постоянного тока 5 В.
- 3) Подать на счётчик номинальное напряжение.
- 4) Измерить частотомером период следования импульсов.
- 5) Рассчитать ход внутренних часов за сутки по формуле

$$\Delta t = (1 - T_{изм}) \times N \quad (6)$$

где  $N=86400$  – количество секунд в сутках, с  
 $T_{изм}$  – измеренный период импульсов в секундах.

### 11 ПОДТВЕРЖДЕНИЕ СООТВЕТСТВИЯ СРЕДСТВА ИЗМЕРЕНИЙ МЕТРОЛОГИЧЕСКИМ ТРЕБОВАНИЯМ

Счётчик подтверждает соответствие метрологическим требованиям, установленным при утверждении типа, если:

1) Полученные значения относительной основной погрешности измерений активной, реактивной электрической энергии не превышают пределов, указанных в таблицах 3-4, значения относительной погрешности измерений активной и реактивной электрической мощности, рассчитанных по формуле (1), не превышают пределов, указанных в таблице А.1 Приложения А.

2) Полученные значения относительной погрешности измерений среднеквадратических значений фазного напряжения переменного тока не превышают пределов, указанных в таблице 5.

3) Полученные значения относительной погрешности измерений среднеквадратических значений силы переменного тока в фазе/нейтрали не превышают пределов, указанных в таблице 6.

4) Полученные значения абсолютной погрешности измерений частоты переменного тока не превышают пределов, указанных в таблице 7.

5) Полученные значения относительной погрешности измерений коэффициента электрической мощности  $\cos\varphi$  и коэффициента  $\operatorname{tg}\varphi$  не превышают пределов, указанных в таблице А.1 Приложения А.

6) Полученное значение хода часов за сутки не превышает  $\pm 5$  секунд.

При невыполнении любого из вышеперечисленных условий (когда счётчик не подтверждает соответствие метрологическим требованиям), поверку счётчика прекращают, результаты поверки признают отрицательными.



## 12 ОФОРМЛЕНИЕ РЕЗУЛЬТАТОВ ПОВЕРКИ

12.1 Результаты поверки счетчика подтверждаются сведениями, включенными в Федеральный информационный фонд по обеспечению единства измерений в соответствии с порядком, установленным действующим законодательством.

12.2 В целях предотвращения доступа к узлам настройки (регулировки) счетчиков в местах пломбирования от несанкционированного доступа, указанных в описании типа, по завершении поверки устанавливаются пломбы, содержащие изображение знака поверки.

12.3 По заявлению владельца счетчика или лица, представившего его на поверку, положительные результаты поверки (когда счетчик подтверждает соответствие метрологическим требованиям) оформляются свидетельством о поверке по форме, установленной в соответствии с действующим законодательством, и (или) нанесением на счетчик знака поверки, и (или) внесением в паспорт счетчика записи о проведенной поверке, заверяемой подписью поверителя и знаком поверки, с указанием даты поверки.

12.4 По заявлению владельца счетчика или лица, представившего его на поверку, отрицательные результаты поверки (когда счетчик не подтверждает соответствие метрологическим требованиям) оформляются извещением о непригодности к применению средства измерений по форме, установленной в соответствии с действующим законодательством, и (или) внесением в паспорт счетчика соответствующей записи.

12.5 Протоколы поверки счетчика оформляются по произвольной форме.

Ведущий инженер по метрологии  
ООО «ПРОММАШ ТЕСТ



К.С. Ермаков

## ПРИЛОЖЕНИЕ А

### Основные метрологические характеристики счетчиков

Характеристика	Значение
Номинальное фазное напряжение $U_{\text{ном}}$ , В	230
Установленный рабочий диапазон напряжения, В	от $0,7 \cdot U_{\text{ном}}$ до $1,3 \cdot U_{\text{ном}}$
Диапазон измерений среднеквадратических значений фазного напряжения переменного тока $U_{\text{ф}}$ , В	от $0,7 \cdot U_{\text{ном}}$ до $1,3 \cdot U_{\text{ном}}$
Пределы допускаемой относительной погрешности измерений среднеквадратических значений фазного напряжения переменного тока, %	$\pm 0,5$
Базовый ток $I_{\text{б}}$ , А	5
Максимальный ток $I_{\text{макс}}$ , А	60; 80; 100
Номинальная частота сети переменного тока, Гц	50
Диапазон измерений частоты переменного тока $f$ , Гц	от 47,5 до 52,5
Пределы допускаемой абсолютной погрешности измерений частоты переменного тока, Гц	$\pm 0,05$
Диапазон измерений среднеквадратических значений силы переменного тока в фазе $I_{\text{ф}}$ /нейтрали $I_{\text{н}}$ , А	от $0,05 \cdot I_{\text{б}}$ до $I_{\text{макс}}$
Пределы допускаемой относительной погрешности измерений среднеквадратических значений силы переменного тока в фазе $I_{\text{ф}}$ /нейтрали $I_{\text{н}}$ , %	$\pm 1,0$
Ход внутренних часов, с/сут, не хуже	$\pm 5,0$
Класс точности счётчиков при измерении активной электрической энергии по ГОСТ 31819.21-2012	1
Класс точности счётчиков при измерении реактивной электрической энергии по ГОСТ 31819.23-2012	1
Пределы допускаемой относительной погрешности измерений активной электрической мощности для счетчиков класса точности 1 по ГОСТ 31819.21-2012 при номинальном напряжении, %	$\pm 1,5$ для $0,05 \cdot I_{\text{б}} \leq I < 0,1 \cdot I_{\text{б}}$ , $\cos \varphi = 1$ ; $0,1 \cdot I_{\text{б}} \leq I < 0,2 \cdot I_{\text{б}}$ , $\cos \varphi = 0,5$ (при индуктивной нагрузке), 0,8 (при емкостной нагрузке); $\pm 1,0$ для $0,1 \cdot I_{\text{б}} \leq I < I_{\text{макс}}$ , $\cos \varphi = 1$ ; $0,2 \cdot I_{\text{б}} \leq I < I_{\text{макс}}$ , $\cos \varphi = 0,5$ (при индуктивной нагрузке), 0,8 (при емкостной нагрузке)
Пределы допускаемой относительной погрешности измерений реактивной электрической мощности для счетчиков класса точности 1 по ГОСТ 31819.23-2012 при номинальном напряжении, %	$\pm 1,5$ для $0,05 \cdot I_{\text{б}} \leq I < 0,1 \cdot I_{\text{б}}$ , $\sin \varphi = 1$ ; $0,1 \cdot I_{\text{б}} \leq I < 0,2 \cdot I_{\text{б}}$ , $\sin \varphi = 0,5$ (при индуктивной или емкостной нагрузке); $0,2 \cdot I_{\text{б}} \leq I < I_{\text{макс}}$ , $\sin \varphi = 0,25$ (при индуктивной или емкостной нагрузке); $\pm 1,0$ для $0,1 \cdot I_{\text{б}} \leq I < I_{\text{макс}}$ , $\sin \varphi = 1$ (при индуктивной или емкостной нагрузке);



Характеристика	Значение
	$0,2 \cdot I_6 \leq I < I_{\text{макс}}$ $\sin \varphi = 0,5$ (при индуктивной или емкостной нагрузке)
Диапазон измерений коэффициента электрической мощности $\cos \varphi$	от -1 до +1
Пределы допускаемой относительной погрешности измерений коэффициента электрической мощности ( $\cos \varphi$ ), %	$\pm 3$
Диапазон измерений коэффициента электрической мощности $\text{tg } \varphi$	от -57,29 до +57,29
Пределы допускаемой относительной погрешности измерений соотношения реактивной и активной электрической мощности (коэффициента реактивной электрической мощности $\text{tg } \varphi$ ), %	$\pm 3$
Диапазон измерений положительного отклонения напряжения $\delta U_{(+)}$ , %	от 0 до 30
Пределы допускаемой абсолютной погрешности измерений положительного отклонения напряжения, $\delta U_{(+)}$ , %	$\pm 0,5$
Диапазон измерений отрицательного отклонения напряжения $\delta U_{(-)}$ , %	от 0 до 30
Пределы допускаемой абсолютной погрешности измерений отрицательного отклонения напряжения, $\delta U_{(-)}$ , %	$\pm 0,5$
Стартовый ток (чувствительность), А, не более	$0,004 \cdot I_6$
Постоянная счетчика по активной электрической энергии, имп/(кВт·ч)	16000
Постоянная счетчика по реактивной электрической энергии, имп/(квар·ч)	16000

## Приложение Б (обязательное)

### Схемы подключения счётчиков

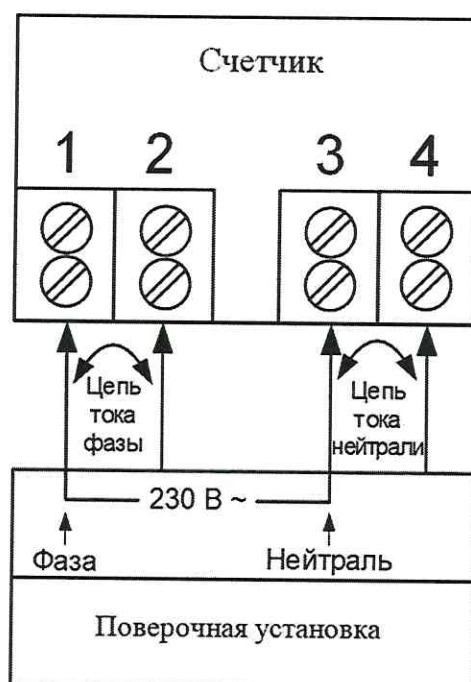
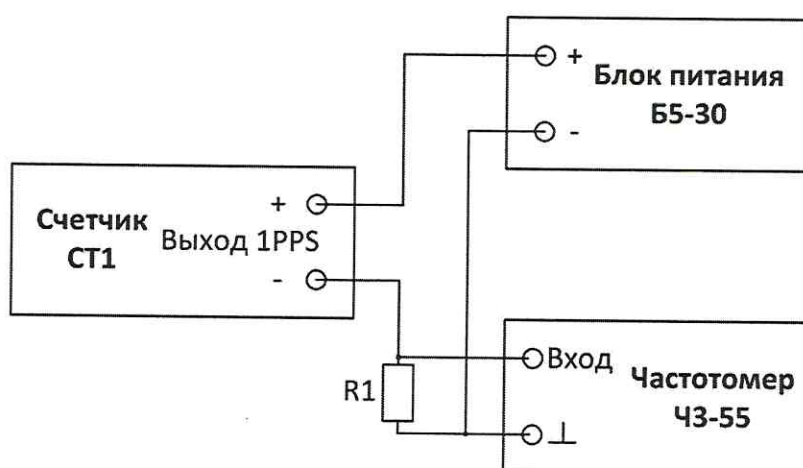


Рисунок Б.1 - Подключение счётчика к поверочной установке



R1 – резистор С2-33Н-2-1 кОм  $\pm$  5%-А-Д-В-А ОЖО.467.173 ТУ или аналогичный.

Рисунок Б.2 - Схема проверки хода внутренних часов