



ООО «ВОГЕЗЭНЕРГО»

**Клапан регулирующий проходной
ВКРП**

РУКОВОДСТВО ПО ЭКСПЛУАТАЦИИ



EAC

Руководство по эксплуатации предназначено для ознакомления обслуживающего персонала с техническими характеристиками, устройством и работой, правилами использования по назначению, обслуживания, хранения и транспортирования клапанов регулирующих ВКРП (далее - клапаны, изделия).

Предприятие-изготовитель постоянно ведет работу по усовершенствованию изделия, поэтому в настоящем руководстве могут быть не отражены незначительные изменения в конструкции, имеющиеся в изделии.

К монтажу, использованию по назначению, техническому обслуживанию и ремонту клапанов допускаются лица, достигшие 18-летнего возраста, изучившие настоящее руководство, ГОСТ 12.2.063, ТР ТС 010/2011, техническую документацию на трубопровод (систему), имеющие опыт обслуживания аналогичного оборудования и прошедшие подготовку в объеме требований соответствующих квалификационных характеристик.

1 ОПИСАНИЕ И РАБОТА

1.1 НАЗНАЧЕНИЕ

Для регулирования расхода рабочих сред, протекающих по трубопроводам.

Рабочие среды: негорючие, взрывобезопасные, нетоксичные, химически нейтральные к материалам деталей газы и жидкости, в том числе водяной пар, воздух, азот, вода, водные растворы этиленгликоля и пропиленгликоля с концентрацией до 60 %.

Температура рабочей среды: от 1 °С до 220 °С.

1.2 ТЕХНИЧЕСКИЕ ХАРАКТЕРИСТИКИ

Технические характеристики приведены в настоящем руководстве по эксплуатации, паспорте, на прикрепленной табличке с маркировкой предприятия-изготовителя, на корпусе.

Таблица 1

Наименование параметров		Значение параметров														
Номинальный диаметр DN, мм		15	15	20	25	32	40	50	65	80	100	125	150	200	250	300
Номинальное давление PN, МПа**		1,6; 2,5													1,6	
Условная пропускная способность K _{ву} , м³/ч		0,25	0,63 1 1,6	1,6 2,5 4	2,5 4 6,3	6,3 10 16	10 16 25	10 16 25	25 40 63	40 63 100	63 100 125	100 125 160	100 160 250	250 360 450	400 630 800	1000 1250 1600
Пропускная характеристика		линейная														
Услов. ход штока, мм		10	14	14	20	20	20	20	20	20	20	40	40	50	80	80
Относительная протечка, % от K _{ву} , не более		0,1														
Максимальный перепад давления на клапане, закрываемый ЭИМ, МПа*	ВЭП-XXX-1600*	1,6	1,6	1,6	1,6	1,0	0,6		1,0	0,7						
	ВЭП-XXX-2700(3000)*					1,6	1,4	1,0	1,3	1,0	0,7					
	ВЭП-XXX-4000*						1,6	1,3	1,6	1,4	1,0	0,8	0,6	0,5	0,4	0,3
	ВЭП-XXX-7000*									1,6	1,6	1,4	1,0	0,8	0,7	0,6
	ВЭП-XXX-10000*											1,6	1,4	1,2	1,0	0,8
Строительная длина, мм		130	130	150	160	180	200	230	290	310	350	400	480	600	730	850
Высота с ЭИМ ВЭП, мм, не более		370	370	375	380	405	425	440	490	500	555	730	750	770	990	1080
Масса с ЭИМ ВЭП, кг, не более		6	6	6	7	9	11	14	23	28	41	65	85	145	210	290

*Для увеличения срока службы и уменьшения уровня шума и вибраций рекомендуется перепад давления на клапане принимать не более 0,2 МПа.

При перепаде давления более 0,4 МПа большая вероятность появления высокого уровня шума и вибраций.

В таблице указаны максимальные перепады давления, при которых гарантируется закрытие электрическим исполнительным механизмом (ЭИМ).

Максимальные перепады давления для базовых исполнений клапанов с ЭИМ выделены в рамках.

****Для клапанов с номинальным давлением PN 1,6 МПа допускается использование корпусов из ковкого чугуна (КЧ) с PN 2,5 МПа. Номинальное давление PN клапана и материал корпуса указаны в разделе «Свидетельство о приемке» паспорта.**

Клапаны DN 65 - 300 разгружены по давлению.

Окружающая среда: воздух с температурой от 1 °С до 50 °С и относительной влажностью до 80 % (климатическое исполнение УХЛ 4 по ГОСТ 15150).

Условия окружающей среды для ЭИМ обеспечить в соответствии с требованиями эксплуатационной документации на ЭИМ.

Присоединение к трубопроводу: фланцевое с размерами уплотнительных поверхностей, присоединительными размерами по ГОСТ 33259, исполнение В.

Средний срок службы: не менее 10 лет.

Назначенные срок службы и срок хранения: 5 лет с даты изготовления.

Материалы деталей:

- корпус: ковкий чугун (КЧ) PN 2,5 МПа (DN15-200);
серый чугун (СЧ) PN 1,6 МПа (DN15, 300);
- крышка корпуса: сталь 40Х (DN15-50); сталь 40Х13 (DN65-150);
сталь 20 (DN200-300);
- седло, тарелка (поршень), плунжер, шток: сталь 40Х13;
- уплотнение штока: PTFE;
- направляющие штока: PTFE;
- уплотнение в затворе: PTFE (DN15, Kvy0,63-4,0; DN20-300);
«металл по металлу» (DN15, Kvy0,25-0,4);
- драгоценных металлов не содержит.

1.3 КОМПЛЕКТНОСТЬ

Клапан ВКРП	- 1 шт;
Паспорт	- 1 экз;
Руководство по эксплуатации	- 1 экз;
Исполнительный механизм	- указан в паспорте при наличии.

1.4 УСТРОЙСТВО И РАБОТА

1.4.1 Устройство клапанов изображено на рисунках 1 - 4, перечень основных деталей приведен в таблице 2.

1.4.2 Управление клапаном осуществляется электрическим исполнительным механизмом (ЭИМ). ЭИМ перемещает плунжер вверх или вниз, изменяя площадь проходного сечения в затворе и регулируя расход рабочей среды.

1.4.3 Клапаны комплектуются ЭИМ серии ВЭП.

2 ИСПОЛЬЗОВАНИЕ ПО НАЗНАЧЕНИЮ

2.1 ПОДГОТОВКА К ИСПОЛЬЗОВАНИЮ

2.1.1 К месту монтажа клапан транспортировать в упаковке изготовителя.

Клапан должен быть размещен в месте, доступном для удобного и безопасного его монтажа, обслуживания и ремонта.

Место монтажа клапана на трубопроводе должно отвечать требованиям нормативных документов, действие которых распространяется на данный вид оборудования.

Перед монтажом расконсервировать клапан путем удаления упаковки предприятия-изготовителя, проверить визуально наружное состояние на отсутствие механических повреждений, проверить соответствие параметров, указанных в маркировке на клапане, требованиям технической документации объекта.

Клапан устанавливать на горизонтальных, вертикальных или наклонных трубопроводах в любом положении, исключая попадание рабочей среды на ЭИМ при возникновении протечек. Перед клапаном установить фильтр.

До и после клапана желательно предусмотреть запорные краны, позволяющие проводить техническое обслуживание и ремонт без выпуска рабочей среды из всей системы.

До и после клапана предусмотреть прямые участки трубопроводов не менее 3 DN без изменений диаметров для уменьшения вероятности появления высокого уровня шума и вибраций.

В процессе монтажных работ и эксплуатации защитить внутренние полости клапана и трубопроводов, наружные поверхности клапана от грязи, песка, окалины и других посторонних предметов. Клапан защитить от внешних механических повреждений.

Запрещается приваривать ответные фланцы к трубопроводу с прикрепленным к ним клапаном.

Соединительные фланцы трубопровода устанавливать без перекосов. Не допускается устранение перекосов за счет натяга, приводящего к деформации фланцев корпуса клапана.

При транспортировке, монтаже и других работах для подвески, изменения положения клапана и других операций использовать фланцы и наружную поверхность корпуса. Запрещается использовать для этих целей ЭИМ.

При монтаже клапан нельзя использовать для восприятия внешних сил, например, в качестве лестницы, точки опоры для рычага или подъемных устройств.

2.1.2 Монтаж проводить в следующей последовательности.

- Установить и закрепить клапан между ответными фланцами трубопровода в соответствии с монтажным чертежом объекта. Обеспечить совпадение направления стрелки-указателя на корпусе с направлением потока рабочей среды.

- Установить прокладки между фланцами и стянуть фланцы крепежными деталями. Прокладки должны соответствовать DN изделия, установлены без перекосов.

2.1.3 Работы с ЭИМ проводить в соответствии с эксплуатационной документацией (ЭД) на ЭИМ.

2.1.4 При теплоизоляции трубопроводов следить за тем, чтобы подвижные части клапана и ЭИМ оставались без теплоизоляции.

2.2 ИСПОЛЬЗОВАНИЕ

2.2.1 Клапаны с ЭИМ эксплуатировать в соответствии с требованиями ЭД на клапаны и ЭИМ, ГОСТ 12.2.063, нормативной и технической документации на систему (трубопровод).

2.2.2 Если для обеспечения заданного режима клапан работает около закрытого или открытого положения, необходимо совместно с представителями проектной организации проверить правильность выбора условной пропускной способности K_v и номинального диаметра DN, а при необходимости - провести корректировку. Работа клапана около

закрытого положения под управлением автоматического регулирующего устройства может привести к возникновению колебательных процессов в трубопроводе.

2.2.3 Для предотвращения преждевременных отказов и переходов в предельное состояние не допускать эксплуатацию клапанов при наличии колебательных процессов в трубопроводе (температурных или гидравлических режимов, расхода).

3 ОБСЛУЖИВАНИЕ

3.1 После пуска и наладки клапан в процессе работы не требует постоянного обслуживания, кроме периодического внешнего осмотра в сроки, установленные графиком (утвержденным руководителем эксплуатирующей организации) и обеспечивающие безопасную работу трубопровода, в зависимости от режима работы системы, в соответствии с нормативной и технической документацией на систему, но не реже одного раза в месяц.

При осмотре проверяются общее состояние клапана и трубопровода, соответствие режимов работы клапана условиям, указанным в ЭД, выполнение функций по назначению, наличие или отсутствие колебательных процессов в трубопроводе, течи рабочей среды, внешних механических повреждений (контроль возникновения критериев предельного состояния), загрязнений и посторонних предметов, мешающих работе.

3.2 Обслуживание ЭИМ производится в соответствии с требованиями ЭД на ЭИМ.

3.3 На время эксплуатации должен быть составлен график осмотров, технического обслуживания (ремонта), освидетельствования (ревизии), диагностирования и экспертного обследования клапанов для обеспечения безопасной работы системы, утвержденный руководителем эксплуатирующей организации, в зависимости от режимов работы трубопровода и опыта эксплуатации аналогичного оборудования, в соответствии с нормативной и технической документацией на систему.

4 МЕРЫ БЕЗОПАСНОСТИ

4.1 Клапан может представлять собой опасность как в результате его критического отказа, так и при безотказном выполнении функций по назначению.

Опасность нанесения вреда жизни и здоровью граждан, окружающей среде, жизни и здоровью животных, имуществу физических и юридических лиц, исходящая от клапана в результате его критического отказа, заключается:

- в разрушении клапана;
- в потере герметичности по отношению к внешней среде;
- в разрушении трубопроводной системы из-за невыполнения клапаном функций по назначению.

Опасность нанесения вреда жизни и здоровью граждан, окружающей среде, жизни и здоровью животных, имуществу физических и юридических лиц, исходящая от клапана при безотказном выполнении функции по назначению, заключается:

- в нанесении вреда в результате воздействия на них со стороны клапана термической и механической опасностей, а так же опасностей со стороны ЭИМ;
- в нанесении вреда при нарушении техники безопасности или указаний настоящего руководства по эксплуатации в процессе эксплуатации изделия;
- в нанесении вреда при повреждении защитных ограждений, средств ограничения доступа или других средств защиты, индивидуальных средств защиты.

Оценку риска, критичность отказа клапана и действия персонала в случае инцидента, критического отказа или аварии определяет проектировщик системы, в которой применяют клапан.

К критериям предельного состояния клапана относятся:

- начальная стадия нарушения целостности деталей (потение, капельная течь, потеря герметичности);
- недопустимое изменение размеров или формы деталей по условиям прочности и функционирования клапана;
- потеря герметичности в разъемных соединениях, неустраняемая их подтяжкой;
- возникновение трещин на основных деталях.

Предельные состояния клапана предшествуют его отказам.

4.2 Требования безопасности при вводе в эксплуатацию, эксплуатации и утилизации по ГОСТ 12.2.063, ТР ТС 010/2011, ЭД на клапан, ЭИМ и систему (трубопровод).

Эксплуатация клапана разрешается только при наличии прикрепленной таблички с маркировкой предприятия-изготовителя, ЭД на изделие и систему и инструкции по технике безопасности, утвержденной руководителем предприятия-потребителя и учитывающей специфику применения клапана в конкретном технологическом процессе.

Обслуживающий персонал может быть допущен к обслуживанию клапана только после получения соответствующих инструкций по технике безопасности.

4.3 Источниками опасностей являются давление и температура рабочей среды, ЭИМ.

Перед демонтажем клапана сбросить давление рабочей среды, спустить оставшуюся рабочую среду и проследить за снижением температуры.

Запрещается проводить какие-либо работы, если клапан находится под давлением рабочей среды или его температура превышает 40 °С.

Избегать контактов незащищенных частей тела с клапаном при температуре выше 40°С

Во избежание травматизма и повреждений клапана, которые могут привести к травматизму, клапаны и систему необходимо ограждать или доступ к ним ограничивать, или использовать другие средства защиты.

Ограждения, средства ограничения доступа и защиты должны соответствовать своему назначению с учетом механических, тепловых и других опасностей, выполнять свои функции как в результате критического отказа изделия, так и при безотказной работе.

Необходимо использовать индивидуальные средства защиты.

4.4 Для контроля качества и приемки клапанов изготовитель проводит испытания:

- приемо-сдаточные;
- периодические;
- типовые.

Для снижения уровня опасности, исходящей от клапана в результате его критического отказа, изготовитель проводит испытания на работоспособность, прочность и плотность материалов деталей, работающих под давлением (пробное давление $R_{пр} = 1,5PN$), герметичность клапанов относительно внешней среды ($R_{пр} = PN$) водой по ГОСТ 12893 (так же испытания необходимо проводить после разборки и сборки изделий при проведении ремонтных работ).

4.5 Эксплуатирующие организации должны вести учет наработки арматуры и прекратить ее эксплуатацию при достижении любого из назначенных показателей для проведения экспертизы промышленной безопасности арматуры (работ по продлению назначенного срока службы). В случае проведения экспертизы промышленной безопасности перед достижением назначенных показателей допускается по решению экспертной организации, проводящей экспертизу, не прекращать эксплуатацию арматуры.

5 РЕМОНТ

5.1 ОБЩИЕ УКАЗАНИЯ

Ремонт выполняется для обеспечения или восстановления работоспособности клапана и состоит в замене уплотнений и других поврежденных деталей. Примерный перечень возможных неисправностей приведен в таблице 3. Ремонт выполняется необезличенным методом, при котором сохраняется принадлежность составных частей к определенному экземпляру клапана. При разборке и сборке предохранять от механических повреждений уплотнительные и направляющие поверхности, резьбы, уплотнительные детали.

Персонал, выполняющий ремонт, должен иметь квалификацию слесаря ремонтных или механосборочных работ не ниже четвертого разряда.

При обнаружении неисправности клапан для ремонта необходимо демонтировать с трубопровода. Допускается демонтировать составные части клапана, вышедшие из строя, если на время ремонта возможно выведение клапана из эксплуатации (снятие давления).

При разборке и сборке клапана не допускается использование ударного инструмента.

Использовать смазки (или аналоги) для:

- узла уплотнения штока: Huskey HVS-100 (силиконовая);
- резьбы гайки узла уплотнения штока: Huskey Dyna-Mite Red или ARGO Elit M EP2;
- уплотнения разгрузочной камеры: ПМС-400 или ПМС-500 (силиконовая);
- прокладки крышки корпуса: ПМС-400, ПМС-500 или Huskey HVS-100.

Использовать клей-герметик Loctite 620 (или аналог) для:

- стопорения резьбового соединения штока, находящегося в рабочей среде;
- стопорения и герметизации резьбового соединения гильзы узла уплотнения штока и крышки корпуса.

Работы, связанные с разборкой изделия, необходимо проводить на предприятии-изготовителе или специалистами, прошедшими обучение на предприятии-изготовителе.

Ремонт ЭИМ производится в соответствии с требованиями ЭД на ЭИМ.

5.2 СНЯТИЕ И УСТАНОВКА ЭИМ

5.2.1 Снятие ЭИМ проводить в следующем порядке:

- отключить электропитание и отсоединить провода от ЭИМ;
- переместить шток клапана в положение «открыто» (верхнее);
- ослабить винты 22, ослабить гайку 8, отсоединить шток клапана от ЭИМ;
- отвернуть гайки 24 и снять ЭИМ без колонок.

5.2.2 Установку ЭИМ проводить в порядке, указанном в ЭД на ЭИМ.

6 ПРАВИЛА ХРАНЕНИЯ И ТРАНСПОРТИРОВКИ

6.1 УПАКОВКА

Клапаны поставляются упакованными в картонные или деревянные ящики или полимерную пленку. Внутри ящиков изделия закреплены. Допускается поставка клапанов закрепленными на поддонах и упакованными в полимерную пленку.

ЭД упаковывается в полиэтиленовый пакет и укладывается с изделием.

6.2 ХРАНЕНИЕ

Клапаны хранить в упаковке изготовителя в закрытых складских помещениях при температуре от минус 30 °С до плюс 50 °С и относительной влажности до 95 %. Не допускается хранение в одном помещении с коррозионно-активными, взрывоопасными, токсичными веществами, в помещении с повышенным содержанием пыли. После хранения при отрицательной температуре изделия выдержать при комнатной температуре в упаковке изготовителя не менее 12 часов.

Складирование упакованных клапанов производить в штабелях:

- не более четырех ярусов в ящиках DN15-50;
- не более трех ярусов в ящиках DN65-100;
- не более одного яруса в ящиках DN125-300;
- не более одного яруса при поставке без ящиков.

При хранении клапаны должны быть предохранены от механических повреждений.

6.3 ТРАНСПОРТИРОВКА

Клапаны в упаковке транспортировать любым видом транспорта в соответствии с действующими правилами перевозки грузов. Не допускается бросать и кантовать изделия. Условия транспортировки должны соответствовать условиям хранения.

7 УТИЛИЗАЦИЯ

7.1 Клапаны утилизировать после принятия решения о невозможности или нецелесообразности их ремонта или недопустимости их дальнейшей эксплуатации.

7.2 Утилизацию клапанов производить способом, исключаящим возможность их восстановления и дальнейшей эксплуатации.

7.3 Персонал, проводящий утилизацию, должен иметь необходимую квалификацию, пройти соответствующее обучение и соблюдать все требования безопасности труда.

7.4 Узлы и элементы клапанов при утилизации должны быть сгруппированы по видам материалов (чугун, углеродистая сталь, нержавеющая сталь, цветные металлы, резина, другие полимеры и т.д.) в зависимости от действующих на них правил утилизации.

7.5 Утилизация черных металлов - по ГОСТ 2787, цветных металлов и сплавов - по ГОСТ 1639, резиновых и пластмассовых комплектующих - по ГОСТ 30774.

8 СВЕДЕНИЯ О ПРЕДПРИЯТИИ-ИЗГОТОВИТЕЛЕ

ООО «ВОГЕЗЭНЕРГО», Республика Беларусь, г. Минск, ул. Бородинская, 2Д;
тел./факс (+375 17) 27 27 111.

Таблица 2 - Перечень основных деталей

Номера позиций	Наименование деталей	Наименование изделий
1	Корпус	Клапан I
2	Крышка корпуса	
3	Прокладка крышки корпуса	
4	Шток	
5	Тарелка (поршень)	
6	Плунжер	
7	Узел уплотнения штока	
8	Гайка	
9	Гильза узла уплотнения штока	
10	Гайка узла уплотнения штока	
11	Уплотнение разгрузочной камеры	
21	Гайка	ЭИМ II
22	Винт	
23	Колонка	
24	Гайка	
25	Ручной дублер	

Таблица 3 - Примерный перечень возможных неисправностей

Описание последствий отказов и повреждений	Возможные причины	Указания по устранению отказов и повреждений
Плунжер (шток) имеет неполный ход	Клапан разрегулирован по ходу	Произвести регулировку хода с помощью гаек 8 и 21
Нет полного запираения клапана, срабатывает электронная защита ЭИМ	Попадание посторонних предметов между седлом и плунжером (тарелкой, поршнем)	Произвести разборку клапана и его очистку от посторонних предметов
Течь по уплотнению штока	Поврежден узел уплотнения штока и (или) шток	Заменить узел уплотнения штока и (или) шток
Течь по соединению корпуса и крышки корпуса	1 Недостаточная затяжка крепежных болтов 2 Повреждена прокладка 3	1 Затянуть крепежные болты 2 Заменить прокладку 3

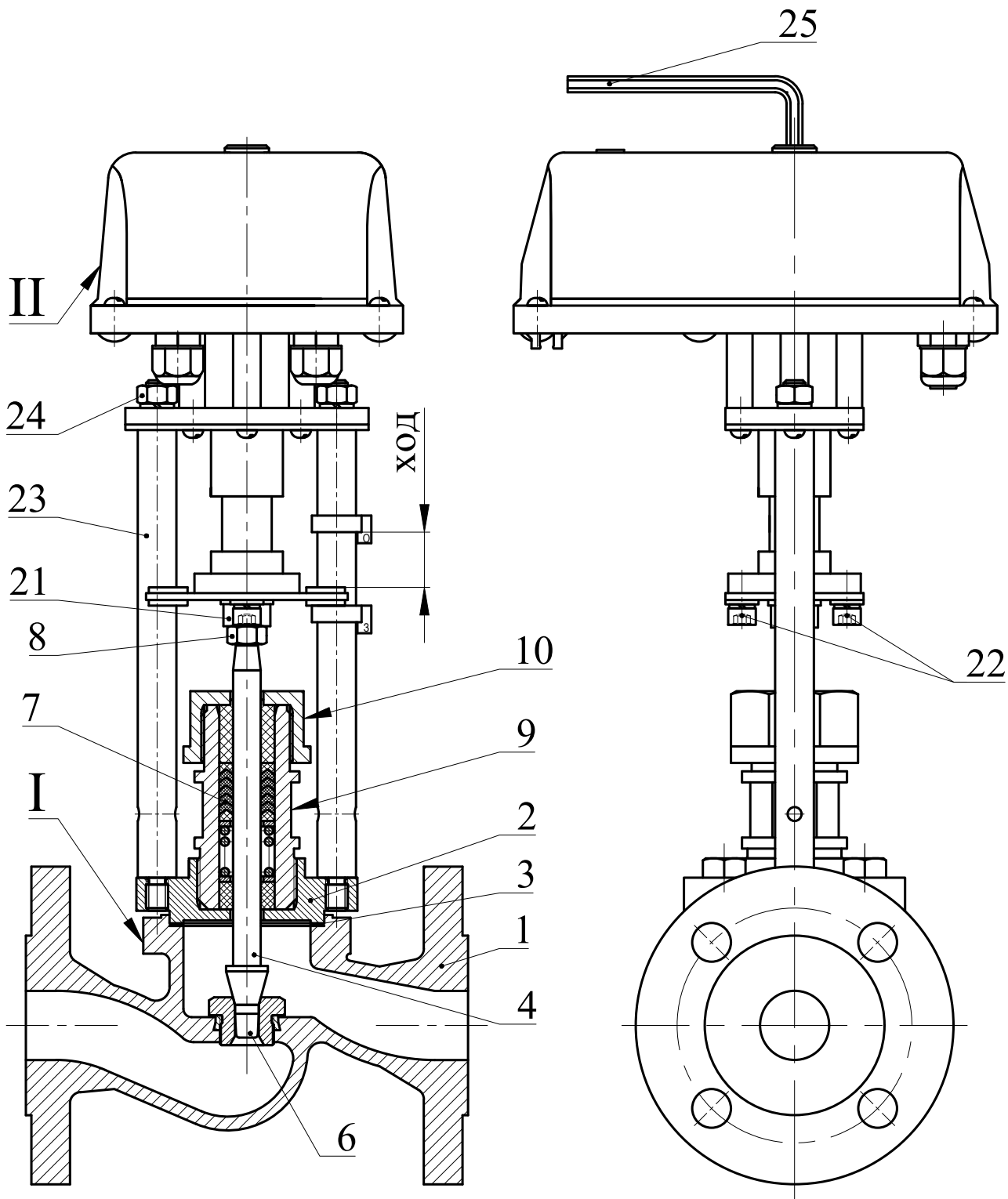


Рисунок 1 - DN15, Kvу 0,25; 0,4

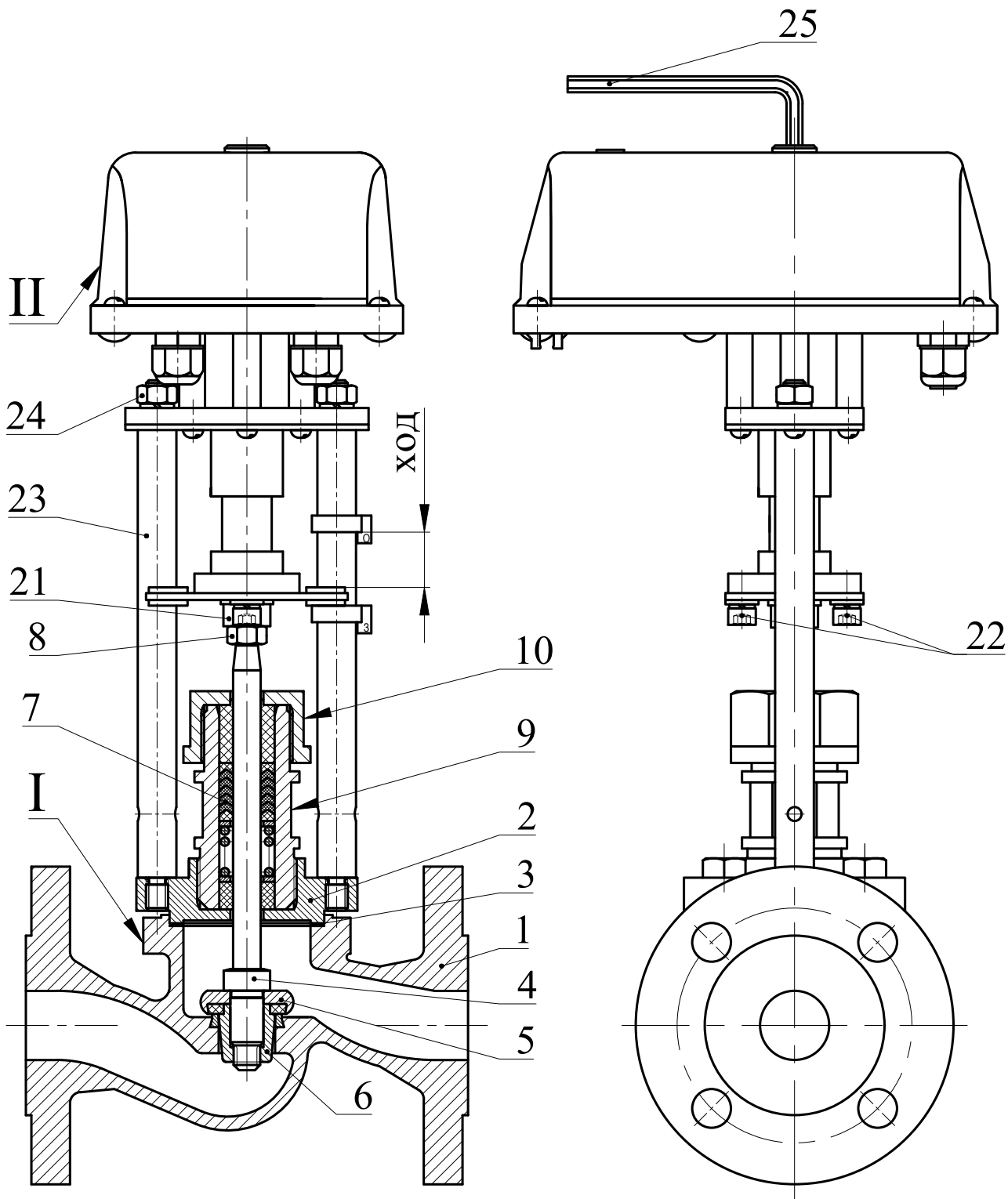


Рисунок 2 - DN15, Kvy 0,63 - 4,0
DN20 - DN50

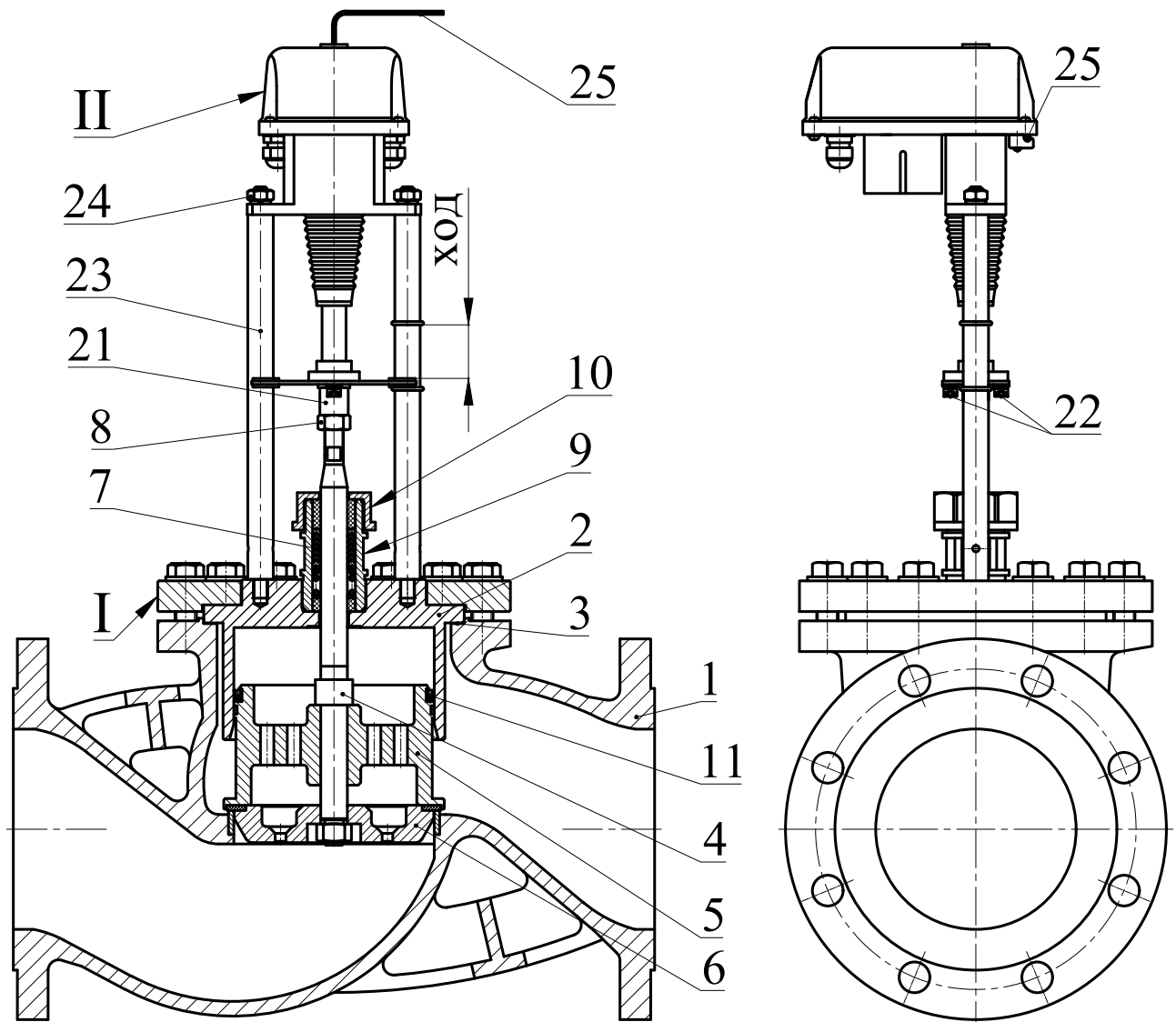


Рисунок 3 - DN65 - DN150

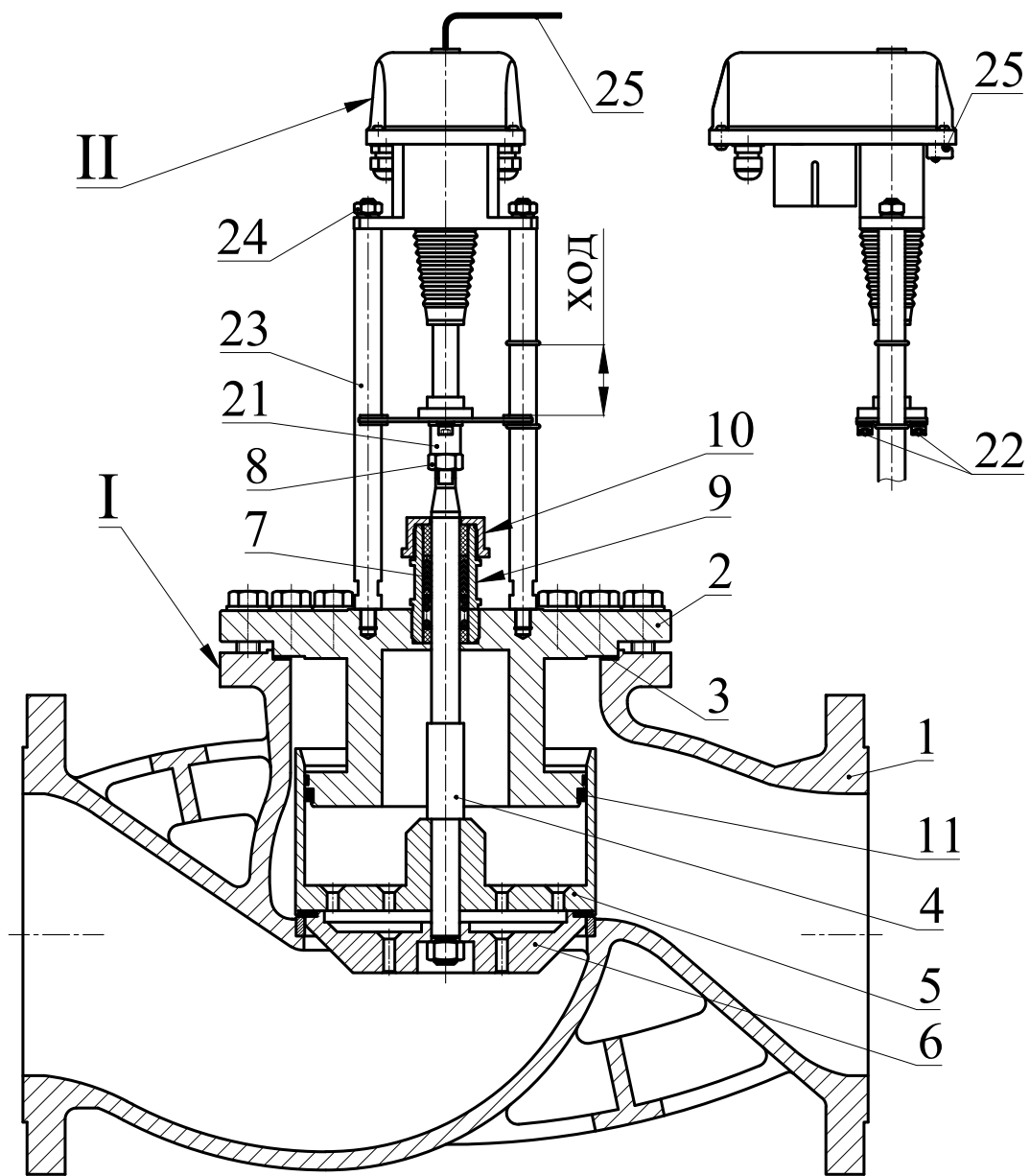


Рисунок 4 - DN200 - DN300