



Электромоторные приводы

Для клапанов с ходом штока 20мм

SQX32...
SQX82...
SQX62

- **SQX32...** рабочее напряжение AC 230 V, 3-точечное управление
- **SQX82...** рабочее напряжение AC 24 V, 3-точечное управление
- **SQX62** рабочее напряжение AC 24 V, DC 0...10 V, 4...20 mA, 0...1000 Ω,
См.выбор управляющих сигналов
- Усилие позиционирования 700 N
- Монтаж на клапан, не требуется подстройка
- Опционально доп.контакты или потенциометр
- Ручной режим работы и индикатор положения
- **SQX82...U** и **SQX62U** имеют сертификат UL

Применение

Для работы с 2-х и 3-ходовыми клапанами Siemens серий VVF..., VVG41..., VXF... и VXG41... с ходом штока 20мм для охлажденной или низкотемпературной горячей воды для систем ОВК зданий.

Сводка топов

Тип	Рабочее напряжение	Сигнал позиционирования	Время открытия-закрытия
SQX32.00	AC 230 V	3-точечное	150 s
SQX32.03			35 s
SQX82.00	AC 24 V		150 s
SQX82.03			35 s
SQX62		DC 0...10 V и / или 0...1000 Ω, DC 4...20 mA	35 s

Специальные версии с сертификатом UL для SQX82... и SQX62, суффикс U (например SQX62U)

Аксессуары

Тип	Наименование	Для приводов	Монтаж ¹⁾
ASC9.5	Доп.контакт	SQX32..., SQX82...	1 x ASC9.5 или 1 x ASZ7.4 или 1 x ASC9.4
ASC9.4	Доп.контакт сдвоенный		
ASZ7.4	Доп.контакт и потенциометр 1000 Ω		
ASZ6.5	Обогрев штока AC 24 V	SQX32..., SQX82..., SQX62	1 x ASZ6.5

¹⁾ Только 1 аксессуар можно установить в привод.
Исключение: Обогреватель штока ASZ6.5, монтируется между приводом и клапаном.

Заказ

При заказе указывайте количество, наименование, тип, и если требуются, аксессуары.

Пример: 20 приводов SQX32.00 и
20 Доп.контактов ASC9.5

Поставка

Приводы, клапаны и аксессуары поставляются в разных упаковках.

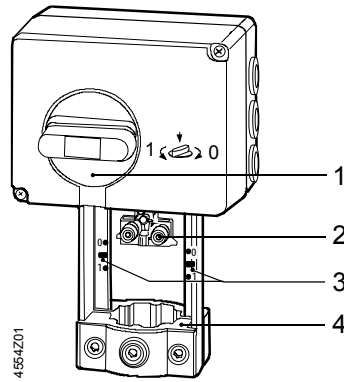
Комбинация оборудования

Приводы предназначены для работы с 2-х и 3-ходовыми клапанами Siemens:

Тип	DN	PN класс	k_{vs} [m ³ /h]	Документ
2-ходовые клапаны VV... (управляющие или отсекающие клапаны)				
VVF21... фланец	15...80	6	1.9...100	N4310
VVF31... фланец		10	5...100	N4320
VVF40... фланец	15...80	16	1.9...100	N4330
VVF41... фланец	50		19 / 31	N4340
VVG41... резьба	15...50		0.63...40	N4363
VVF52... фланец	15...40	25	0.16...25	N4373
3-port valves VX... (управляющие клапаны для смешивающих и отводящих контуров)				
VXF21... фланец	15...80	6	1.9...100	N4410
VXF31... фланец		10	5...100	N4420
VXF40... фланец	15...80	16	1.9...100	N4430
VXF41... фланец	15...50		1.9...31	N4440
VXG41... резьба			1.6...40	N4463

См. Документацию на соответствующие клапаны для определения допустимого перепада давления Δp_{max} и Δp_s .

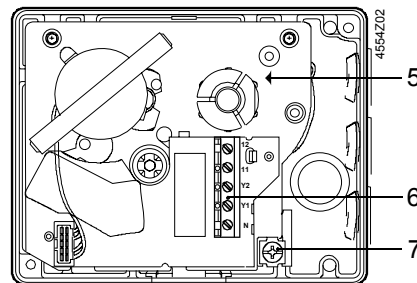
Конструкция



SQX32..., SQX82..., SQX62:

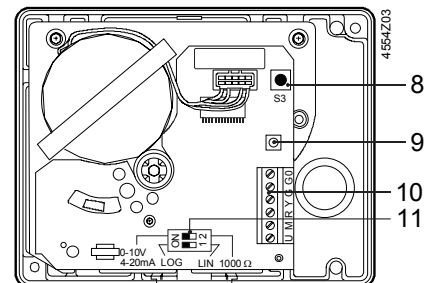
- 1 Ручное управление
- 2 Соединение со током клапана
- 3 Индикатор положение (от 0 до 1)
- 4 Кронштейн

SQX32..., SQX82...:



- 5 Место установки Доп.контакта или сдвоенного Доп.контакта и потенциометра
- 6 Клеммная колодка
- 7 Крепежный винт (для SQX32...)

SQX62:



- 8 Кнопка S3 (для калибровки)
- 9 LED, красный/зеленый (статус работы)
- 10 Клеммная колодка
- 11 DIL переключатели
переключат. S1: изменен. характеристики расхода «LOG» / «LIN» *)
переключат. S2: изменен. сигнала R
«0-10 V, 4-20 mA» / «1000 Ω» *)
(*) жирн.шрифт = заводские установки

SQX32..., SQX82...

3-точечное управление

Реверсивный синхронный электромотор управляется с помощью 3-точечного сигнала, подаваемого на клеммы Y1 или Y2, и перемещает в нужное положение шток клапана.

- Напряжение на Y1: шток привода выдвигается, клапан открывается
- Напряжение на Y2: шток привода втягивается, клапан закрывается
- Y1 и Y2 без напряжения: шток привода не перемещается

SQX62

Сигналы Y, R:
DC 0...10 V и/или
0...1000 Ω, DC 4...20 mA

Привод SQX62 управляется через клеммы Y и/или R. Требуемое положение штока привода задается сигналом от микропроцессорного блока.



- Сигнал Y, R увеличивается: шток привода выдвигается, клапан открывается
- Сигнал Y, R уменьшается: шток привода втягивается, клапан закрывается
- Сигнал Y, R постоянный: шток привода не перемещается

Работа привода в случае сигнала о заморозке см.стр. 4

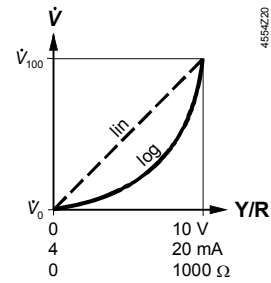
Выбор характеристики расхода (S1)

С помощью DIL переключателя S1 можно изменить характеристики расхода от «равнопроцентная» (заводская установка, S1 = ON) на «линейная».





DIL переключат. S1	заводская установка ON		
Хар-ка расхода	«равнопроцентная»	log	«линейная» lin

Связь между сигналами Y, R и характеристикой расхода:



Выбор сигнала позиционирования (S2)



DIL переключат. S2	заводская становка ON	 4654Z11	 4654Z12
Сигнала позиционирования Y	DC 0...10 V		DC 0...10 V
Сигнал R		DC 4...20 mA	0...1000 Ω ¹⁾
Положение / шток	Действует сигнал Y.	Действует сигнал R.	Выбирается макс. Сигнал Y или R.
Обратная связь U	DC 0...10 V	DC 4...20 mA	DC 0...10 V

¹⁾ Use with 0...1000 Ω frost protection monitor, e.g. QAF21..., QAF61..., QAF81... or frost protection thermostat, see connection diagrams for details

Калибровка SQX62

Для задания положений штока клапана 0 % и 100, рекомендуется калибровка при наладочных работах. Минимальный ход клапана 15мм. На светодиоде (LED) не отобразится ошибка калибровки, если ход штока < 15мм. Шток выдвигается в крайнее положение при подаче сигнала DC 10 V.

Предварительные условия

- Механическая связь привода SQX62 с клапаном
- Электропитание AC 24 V
- Снять крышку привода

Калибровка

1. Нажать кнопку S3 для начала калибровки	зеленый светодиод LED погашен обратная связь U не активна
2. Привод перемещается в «0 %» (клапан закрывается)	
3. Привод перемещается в «100 %» (клапан открывается)	
4. Полученные данные сохраняются в микропроцессор	

Нормальная работа





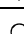
5. Привод перемещается в положения, заданные сигналами Y или R	зеленый светодиод LED горит постоянно, обратная связь U активна, соответствует текущему положению клапана
--	---

Мигание светодиода означает ошибку калибровки.

Калибровку можно делать неограниченное кол-во раз.

Индикация положения SQX62

Двухцветный светодиод индицирует статус работы. Он виден при открытой крышке модуля электроники привода.

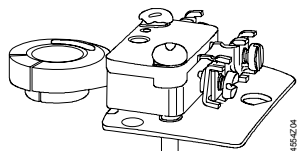
LED	Индикация	Функция	Примечания, диагностика
Зеленый	горит 	Режим управления	Автоматическое управление все ОК
	мигает 	Калибровка	Ждите окончания калибровки (загорится зеленый или красный LED)
Красный	горит 	Внутренняя ошибка	Диагностика, замените привод
	мигает 	Ошибка калибровки	Диагностика, повторная калибровка (нажмите кнопку S3 1x)
Оба	погашены 	нет питания, электроника кирдык	Проверить сеть питания, проводку замените привод

Возможности и преимущества SQX...

- Необслуживаемый электродвигательный привод
- Реверсивный синхронный электродвигатель
- Система шестерен, защищенная от блокировки и самосмазывающимися узлами трения
- Автоматическое отключение привода в зависимости от нагрузки в крайних положениях штока
- Ручное управление с автоматическим возвратом в режим регулирования

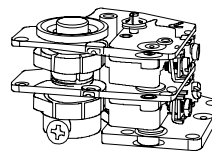
Аксессуары

Доп.контакт **ASC9.5:**



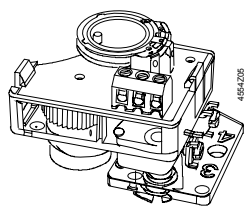
настраиваемая точка переключения

Доп.контакт сдвоенный **ASC9.4:**



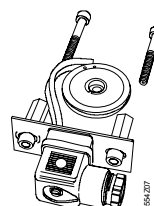
настраиваемая точка переключения

Доп.контакт с потенциометром **ASZ7.4:**



настраиваемая точка переключения

Обогрев штока **ASZ6.5:**



Для холодоносителей ниже 0 °С.
Монтируется между клапаном и приводом

См раздел Технические характеристики для детальной информации

Примечания для инженеров

Внимание

Производите электрический монтаж в соответствии с местными нормативными документами. Руководствуйтесь схемой подключения привода.

Для тепло/холодоносителей ниже 0 °С требуется обогрев штока ASZ6.5. Для обеспечения безопасности, обогрев штока рассчитан на рабочее напряжение AC 24 V / 30 W.

Нельзя изолировать корпус привода и шток клапана. Должна присутствовать циркуляция воздуха. Не дотрагивайтесь до горячих частей привода без должных средств защиты.

Диапазон допустимых температур см. «Технические характеристики»

Если устанавливается Доп.контакт, следует указать его положения на схеме установки.

3-точечное управление

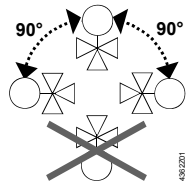
Для управления приводом следует выбирать определенный тип контроллера (см. «Схема подключения»).

Примечания для монтажников

Инструкции по установке и работе с приводом напечатаны на задней стороне упаковочной коробки. Инструкции к аксессуарам прилагаются..

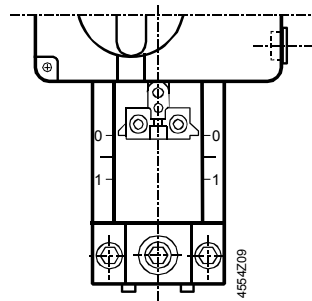
Аксессуары	Инструкция по установке	Accessory	Инструкция по установке
ASC9.5	G4506.7 4 319 5557 0	ASZ6.5	M4563.7 4 319 5564 0
ASC9.4	G4506.5 4 319 5537 0		
ASZ7.4	G4506.6 4 319 5538 0		

Ориентация

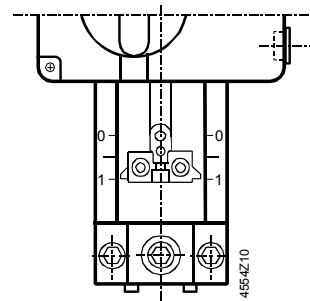


Примечания для наладчиков

Произведите проверку электрического монтажа, проверьте правильность работы привода и проведите калибровку (SQX62, см.стр.4). Дополнительно, проведите наладку доп.контактов.



Coupling fully retracted



Coupling fully extended

Ручная настройка

Отключите сигнал управления. Если ручка вращается по часовой стрелке до конечного положения, клапан закрывается (шток = 0 %).
При подаче управляющего сигнала, привод всегда движется в заданное положение как только ручка будет отпущена.

Примечания для обслуживающего персонала

Приводы SQX... не требуют обслуживания.

При сервисных работах:

- Выключить насосы и электропитание
- Закрыть главный отсечной клапан на трубопроводе
- Снизить давление в трубах до нуля
- При необходимости отключить электрические провода от клемм

Ремонт

Крышку, электронный блок и электромотор можно заменить. Обратитесь в локальный офис Siemens.

Утилизация



Устройство содержит электрические и электронные компоненты, которые не следует утилизировать совместно с бытовыми отходами.

Руководствуйтесь локальными нормативными актами для утилизации приборов.

Гарантия

Технические характеристики приводов выполняются только при монтаже на соответствующие типы приводов. См.раздел «Комбинация оборудования».

Применение приводов с клапанами 3-х производителей влечет за собой снятие гарантии Siemens Switzerland Ltd / HVAC Products.

Технические характеристики

		SQX32.00 SQX32.03	SQX82.00 SQX82.03	SQX62
Электропитание	Рабочее напряжение	AC 230 V ± 15 %	AC 24 V ± 20 %	
	Частота	50 / 60 Hz		
	Электропотребление при 50 Hz	SQX32.00: 3.5 VA SQX32.03: 6.5 VA	6.5 VA	8 VA
Signal inputs	Доп.контакты, коммутируемая нагрузка, клеммы 11 или 12	AC 250 V, 5 A резистивн., 1 A индуктивн.	AC 24 V, 5 A резистивн., 1 A индуктивн.	
	Клеммы Y1, Y2	3-точечное		
	Клемма Y ¹⁾	Напряжение DC 0...10 V Ток max. 0.1 mA / 5 nF		
	Клемма R ¹⁾	Ток DC 4...20 mA Макс.сопротивление 250 Ω / 5 nF Сопротивление 0...1000 Ω		
Позиционная обратная связь	Клемма U ²⁾	Напряжение DC 0...10 V, max. 9.7 V ± 0,2 V Ток DC 4...20 mA, макс. 20 mA		
	Параллельная работа приводов	макс. 10		
Рабочие характеристики	Время позиционирования при 50 Hz	SQX32.00: 150 s SQX32.03: 35 s	SQX82.00: 150 s SQX82.03: 35 s	35 s
	Усилие	700 N		
	Номинальный ход штока	20 mm		
	Допустимая температура среды	если позволяет клапан -25...150 °C		
Электрическое подключение	Ввод кабеля	3 гнезда Ø20.5 мм (для M20)		
Нормы и стандарты	CE-conformity to EMC directive	89/336/EEC		
	Immunity	EN 61000-6-2 Industrial ³⁾		
	Emissionen	EN 61000-6-3 Residential		
	Low Voltage Directive	73/23/EEC		
	Electrical safety	EN 60730-1		
	Protection class to EN 60730	Class I	Class II	
	Pollution degree	nach EN 60730, Class 2		
Размеры / Вес	Housing protection Upright to horizontal	IP54 to EN 60529		
	Размеры	см. «Размеры»		
	Вес	1.7 кг (с упаковкой)		
Материалы	Корпус и кронштейн	штампованный алюминий		
	Крышка корпуса и ручка управления	Пластик		

Внимание 

¹⁾ Если управляющий сигнал DC 4...20 mA подключить к клемме positioning R, нельзя использовать клемму Y!

²⁾ Сигнал обратной связи U соответствует положению штока.

³⁾ Трансформатор 160 VA (например Siemens 4AM 3842-4TN00-0EA0) для приводов AC 24 V

SQX32.00 SQX32.03	SQX82.00 SQX82.03	SQX62
------------------------------------	------------------------------------	--------------

Аксессуары

ASC9.5 Доп.контакт

ASC9.4 Доп.контакт
сдвоенный

ASZ7.4 Доп.контакт и
потенциометр (единая
сборка)

ASZ6.5 обогрев штока

коммутируемая нагрузка

Релейный выход для
одного Доп.контакта

Релейный выход для
Доп.контакта

Изменение полного
сопротивления
потенциометра при
номинальном штоке
20 mm

Рабочее напряжение

Энергопотребление

AC 250 V,
10 A resistive,
3 A inductive

0...1000 Ω (соответствует 0...100 % штока)

AC 24 V

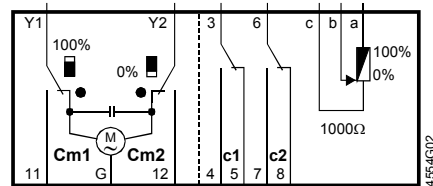
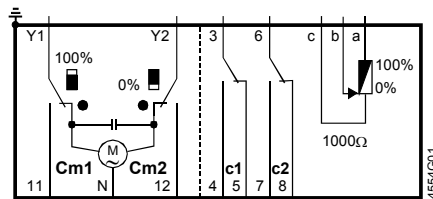
30 W

Условия окружающей среды

	Работа EN 60721-3-3	Транспорт EN 60721-3-2	Хранение EN 60721-3-1
Окружающая среда	Класс 3K5	Класс 2K3	Класс 1K3
Температура	-15...+50 °C	-30...+65 °C	-15...+50 °C
Влажность	5...95 % r.F.	< 95 % r.F.	5...95 % r.F.

Электрические схемы

SQX32...
SQX82...



SQX32...

AC 230 V, 3-точечное

Cm1 концевик 100 %
Cm2 концевик 0 %
c1 Доп.контакт ASC9.5
c1 } { Доп.контакт
c2 } { парный ASC9.4
c1 } { Доп.контакт и потенциометр
1000 Ω } { (1000 Ω) ASZ7.4

SQX82...

AC 24 V, 3-точечное

Возможные положения SQX32..., SQX82...
Аксессуары:
1 Доп.контакт ASC9.5 **или**
1 Доп.контакт pair ASC9.4 **или**
1 Доп.контакт and potentiometer
(сборка) ASZ7.4 **и**
1 **дополнит.** обогрев штока ASZ6.5

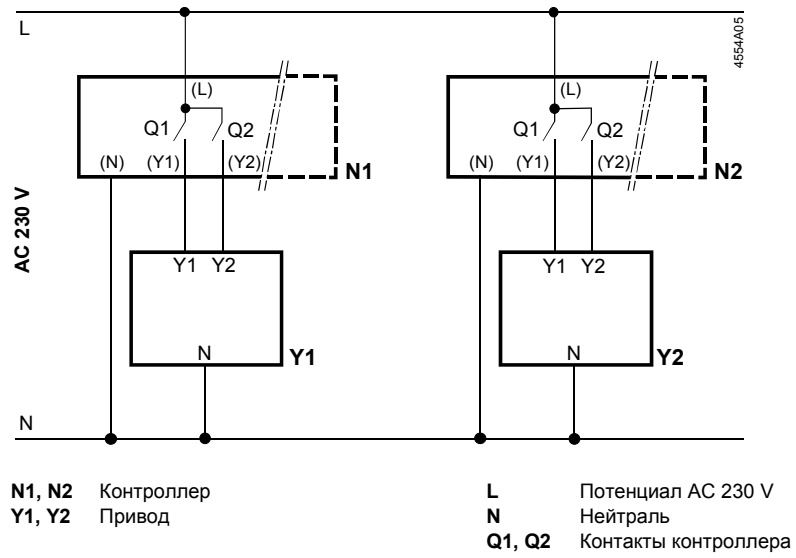
Клеммы для
подключения
SQX62

AC 24 V, DC 0...10 V и/или 0...1000 Ω, DC 4...20 mA

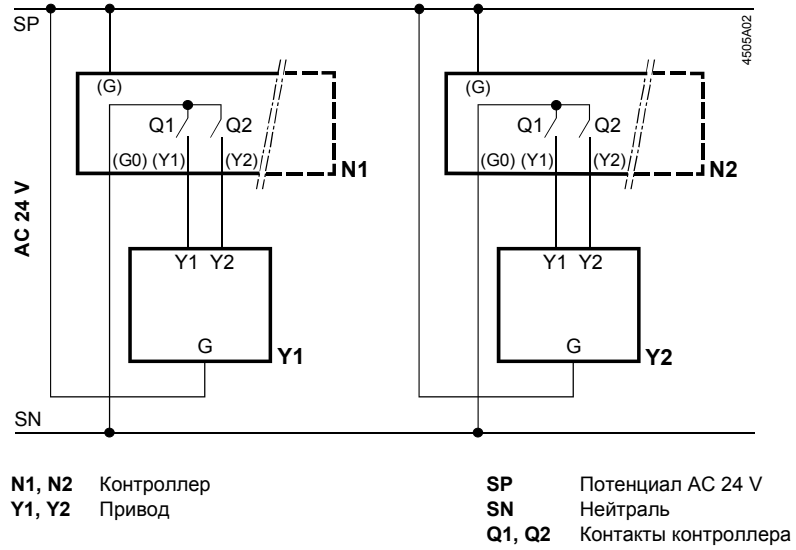
G0	Нейтраль (SN)
G	Системный потенциал (SP)
Y	Сигнал позиционирования DC 0...10 V
R	Сигнал для управления DC 4...20 mA или 0...1000 Ω (тип сигнала меняется в зависимости от положения DIL-переключателя S2!)
M	Измерительная нейтраль
U	Обратная связь U = DC 0...10 V при Y = DC 0...10 V resp. R = 0...1000 Ω or U = DC 4...20 mA при R = DC 4...20 mA

Схемы подключения

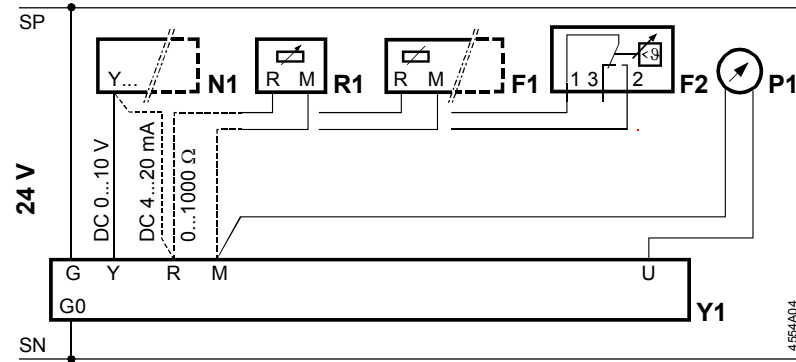
SQX32...



SQX82...



На схеме подключения показаны все возможные подключения.
Тип подключения зависит от установки.



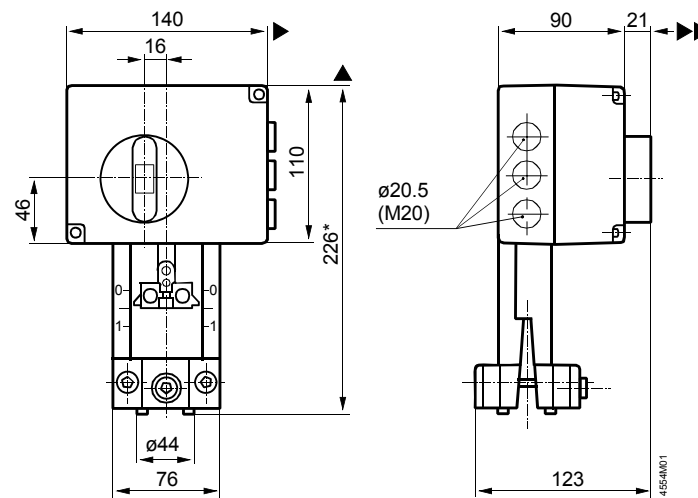
- Y1** Привод
- N1** Контроллер
- F1** Устройство защиты от замерзания (выход 0...1000 Ω)
- F2** Термостат защиты от замерзания
Клеммы: 1 – 3 угроза замерзания / обрыв датчика (термостат замыкается при морозе)
1 – 2 норма
- P1** Индикатор положения
- R1** Передатчик положения (Position transmitter) с потенциометром 0...1000 Ω
- SP** Системный потенциал AC 24 V
- SN** Системная нейтраль

DIL переключатель S2	заводская уставка ON	4554Z11	4554Z12
Сигнал позиционирования Y	DC 0...10 V		DC 0...10 V
Сигнал R		DC 4...20 mA	0...1000 Ω ¹⁾
Положение / шток	Действует сигнал позиционирования Y.	Действует сигнал R.	Действует больший из двух сигналов Y или R
Обратная связь U	DC 0...10 V	DC 4...20 mA	DC 0...10 V

¹⁾ Применяется с устройствами защиты от замерзания QAF21..., QAF61..., QAF81... или с защитными термостатами

Размеры

Размеры в мм



- * Высота привода от клапана
- ▶ > 100 мм Мин. Монтажное расстояние от стены или потолка для монтажа,
- ▶▶ > 200 мм подключения и обслуживания