

ДОПОЛНЯЮЩИЕ ИЗДЕЛИЯ

СЛИВНОЙ КЛАПАН СЕРИЙ VDA100 И VDB100

Сливные клапаны ESBE для котлов, баков горячей воды, трубопроводов и т.д. Открываются автоматически при подсоединении ниппеля со сливным шлангом.



VDA
Наружная резьба



VDB
Наружная резьба

ИСПОЛЬЗОВАНИЕ

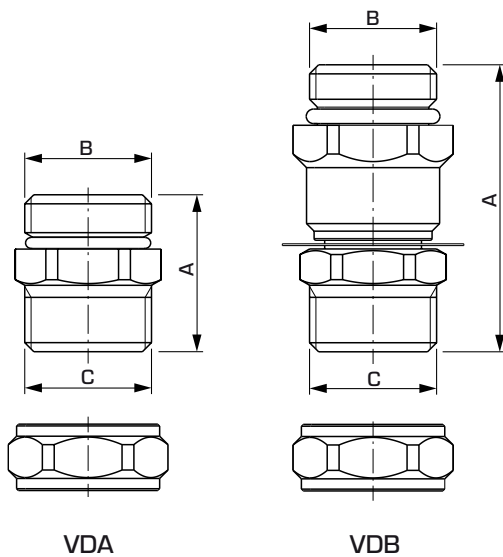
Клапаны предназначены для слива жидкости из котлов, баков горячей воды и других ёмкостей с жидкостями, например, систем трубопроводов.

Группа серии VDA и VDB имеет латунные крышки.

ФУНКЦИОНИРОВАНИЕ

Сливные клапаны серии VDA открываются при помощи подсоединения ниппеля со сливным шлангом. Нагруженный пружиной шток затем передвигается в открытую позицию. Выходной патрубком для подключения ниппеля согласно SMS 1077, с уплотнением и стопорной гайкой согласно SMS 1078 (G 1/2). Входное подсоединение имеет внешнюю G 1/2 или внутреннюю R 1/2 резьбу.

Сливные клапаны серии VDB открываются при помощи шестигранного гаечного ключа. Входной и выходной патрубки имеют внешнюю резьбу G 1/2.



VDA

VDB

ТЕХНИЧЕСКИЕ ДАННЫЕ, СЕРИЯ VDA

Класс давления: _____ PN 16

Макс. рабочая температура: _____ 90°C

Присоединения: _____ Наружная резьба (G), ISO 228/1
_____ Наружная резьба (R), En 10226-1

Материалы

Корпус клапана, а также другие металлические части, контактирующие с водой:

_____ Стойкая к коррозии латунная поверхность, DZR*

Плунжер: _____ Пластик

Уплотнительные прокладки: _____ EPDM

ТЕХНИЧЕСКИЕ ДАННЫЕ, СЕРИЯ VDB

Класс давления: _____ PN 16

Макс. рабочая температура: _____ 120°C

Присоединения: _____ Наружная резьба (G), ISO 228/1

Материал

Корпус клапана и другие металлические части, контактирующие с жидкостью:

_____ Стойкая к коррозии латунная поверхность, DZR*

Уплотнительные прокладки: _____ EPDM

* Подходит для систем питьевого водоснабжения

PED 97/23/EC, статья 3.3

СЕРИЯ VDA100

Арт. номер	Наименование	DN	A	Присоединение		Крышка	Масса [кг]
				B	C		
3620 01 00	VDA102	15	26	G 1/2"	G 1/2"	Латунь	0.06
3620 02 00				R 1/2"	G 1/2"		

СЕРИЯ VDB100

Арт. номер	Наименование	DN	A	Присоединение		Крышка	Масса [кг]
				B	C		
3620 04 00	VDB102	15	47	G 1/2"	G 1/2"	Латунь	0.10