



**Московские МикроВолны**

[www.MMW.ru](http://www.MMW.ru)

Проектирование, разработка и производство  
радиоэлектронных устройств и систем



**Ретранслятор системы  
подвижной радиотелефонной связи**

**стандарта GSM 900**

**PicoCell 900 SXB**

Инструкция по эксплуатации



Москва 2011 г.

Версия 0156 (07.2011)

# Содержание

- 1. Общие сведения**
  - 1.1. Назначение**
  - 1.2. Сертификация**
  - 1.3. Меры безопасности**
  - 1.4. Комплектация**
  - 1.5. Внешний вид**
  - 1.6. Принцип работы**
- 2. Установка оборудования**
  - 2.1 Общие требования к размещению антенн и ретранслятора**
  - 2.2 Монтажные работы**
  - 2.3 Регулировка ретранслятора**
- 3. Технические характеристики**
- 4. Транспортировка и хранение**

## **Предупреждение:**

В соответствии с Правилами применения ретрансляторов запрещается использование ретрансляторов в пределах аэропортов и аэродромов в диапазонах радиочастот 890-915 МГц и 935-960 МГц.

Производитель оставляет за собой право вносить конструктивные изменения, не влияющие на основные технические характеристики.

# 1. Общие сведения

## 1.1. Назначение

Ретранслятор PicoCell 900 SXB предназначен для усиления радиосигналов сетей подвижной радиотелефонной связи стандарта GSM 900 и устанавливается внутри жилых, офисных и других помещениях изолированных от прямого воздействия окружающей среды. Применение ретранслятора исключает наличие «мёртвых» зон внутри помещений, площадью до 150 м<sup>2</sup>, где уровень сигнала недостаточен для уверенной работы абонентских телефонов.

## 1.2. Сертификация

Всё оборудование, выпускаемое ЗАО «Московские микроволны», проходит строгий контроль технических параметров. Система менеджмента качества предприятия соответствует требованиям ГОСТ ISO 9001-2011.

Ретранслятор сертифицирован в системе сертификации в области связи.

## 1.3. Меры безопасности

Конфигурация, установка и регулировка ретранслятора должна осуществляться только квалифицированными специалистами. Неправильная установка ретранслятора может нарушить работу сотовой системы и быть поводом для предъявления претензий со стороны операторов сотовой связи в адрес конечного потребителя.

При установке ретранслятора необходимо соблюдать правила техники безопасности при работе с электроприборами. Перед установкой убедитесь в наличии и исправности защитного заземления. Убедитесь, что значение напряжения сети переменного тока соответствует требуемому. Во избежание выхода ретранслятора из строя следует использовать шнур питания только из комплекта поставки.

Не вскрывайте ретранслятор, не дотрагивайтесь до разъёмов радиочастотных кабелей при включённом электропитании

ретранслятора, это может привести к электротравмам и поломке прибора.

Устанавливайте ретранслятор вдали от отопительных приборов и не накрывайте его во избежание перегрева.

Так как ретранслятор является СВЧ устройством при работе с ним нужно соблюдать соответствующие правила техники безопасности.

#### 1.4. Комплектация

Наименование	Количество
Ретранслятор	1
Сетевой адаптер питания	1
Комплект крепежа к стене	1
Руководство по эксплуатации	1
Гарантийный талон	1

#### 1.5. Внешний вид

##### Ретранслятор PicoCell 900 SXB



Рис.1



Рис.2

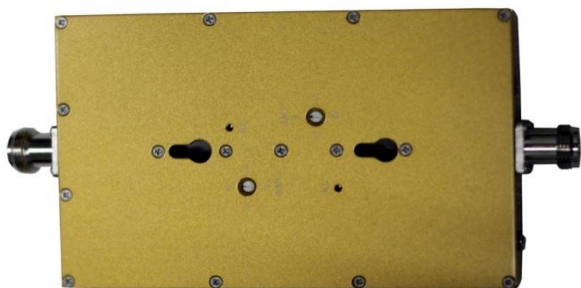


Рис.3



Рис.4

## Описание:

Рис. 1

**DC+5V:** Напряжение источника питания +5 В.

**MS:** Разъём для соединения с внутренней антенной.



: Заземление - нужно заземлить.

Рис. 2

**BS:** Разъём для соединения с внешней антенной

Рис.3

**ALC:** Настройка выходной мощности UPLINK или DOWNLINK сигнала (только для профессиональных инженеров!).

**ATT:** Настройка уровня усиления UPLINK или DOWNLINK сигнала (стрелка, указывающая на 5, означает уровень уменьшения усиления, равный 5 дБ; аналогично для значений 10 дБ и 15 дБ).

Рис. 4

**Alarm:** Информационный индикатор.

Оранжевый: означает, что функция ALC срабатывает в диапазоне 5~10 дБ.

Красный: означает, что функция ALC срабатывает в диапазоне 15~20 дБ.

**Power:** Индикатор питания.

Зелёный: устройство работает.

## 1.6. Принцип работы

Ретранслятор работает следующим образом. Слабый сигнал от базовой станции принимается наружной направленной антенной, по кабелю поступает на ретранслятор, где этот сигнал усиливается и по кабелю поступает на внутреннюю антенну, которая переизлучает сигнал абоненту. При необходимости может быть установлено несколько внутренних антенн, которые подключаются к ретранслятору через разветвители. В помещении уровень сигнала становится достаточным для работы сотового телефона. В свою очередь, сигналы от абонентских телефонов (одновременно может работать несколько телефонов) принимаются внутренней антенной и поступают в ретранслятор, где усиливаются до необходимого уровня, поступают по кабелю на внешнюю антенну и излучаются в направлении на базовую станцию сотовой сети. Выходная мощность ретранслятора автоматически ограничивается, что гарантирует минимальный уровень интермодуляционных искажений. При этом сотовый телефон работает в режиме минимальной мощности, необходимой для устойчивой связи, что существенно уменьшает СВЧ облучение владельца по сравнению с вариантом использования такого телефона без ретранслятора.

## 2. Установка оборудования



На рисунке показано примерное расположение оборудования.

## **2.1. Общие требования к размещению антенн и ретранслятора**

Наружная антенна устанавливается на мачте, на крыше или на стене здания в месте, обеспечивающем наибольший уровень сигнала базовой станции, используемого оператора сотовой сети. Предварительный выбор места установки желательно осуществлять с использованием специальных измерительных приборов или, как минимум, с помощью сотового телефона, подключённого к внешней антенне и работающего в «сервисном» режиме. Расстояние по вертикали между внешней и внутренней антенной должно быть не менее 3 метров. Для нормальной работы ретранслятора должна обеспечиваться максимально возможная электромагнитная экранировка между антеннами с учётом затухания в подводящих кабелях. Уровень экранировки должен быть как минимум на 20 дБ больше, чем установленное усиление ретранслятора. Во избежание перегрузки ретранслятора желательно размещать внутренние антенны таким образом, чтобы абонент не мог приблизиться к антенне на расстояние менее одного-двух метров. Ретранслятор рассчитан на непрерывную, круглосуточную эксплуатацию в помещениях при температуре окружающего воздуха от  $-10^{\circ}$  до  $+55^{\circ}\text{C}$ . Выбирая место для установки необходимо обеспечить хорошую вентиляцию, отсутствие электромагнитных полей, избыточной влажности и других неблагоприятных факторов.

## **2.2. Монтажные работы**

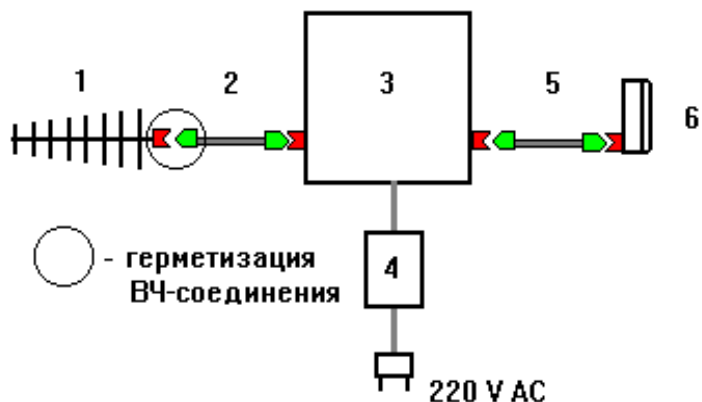
При проведении монтажных работ используется нижеприведённая схема соединений на которой :

- 1 -Наружная антенна, направленная на базовую станцию.
- 2 -Радиочастотный кабель.
- 3 -Ретранслятор.
- 4 -Сетевой адаптер питания.
- 5 - Радиочастотный кабель.



6 - Внутренняя антенна, направленная в зону обслуживания абонентов.

Схема соединений



При монтаже ретранслятора используйте крепёж из комплекта поставки. Длина соединительных кабелей должна быть как можно короче, чтобы вносимое затухание сигнала было минимальным, но натяжение кабелей не должно быть чрезмерным. Подсоедините разъёмы кабелей от антенн к соответствующим разъёмам ретранслятора. Внутренние поверхности ВЧ разъёмов должны быть чистыми. Подключите адаптер к сети питания. Шнур питания должен быть проложен свободно, без натяжения.

При монтаже системы усиления сотового сигнала, особенно за городом, необходимо устанавливать грозоразрядник (в разрыв кабеля №2 по возможности ближе к ретранслятору) для защиты ретранслятора от удара молнии.

### 2.3. Регулировка ретранслятора

PicoCell

**Если транспортировка и хранение ретранслятора проводилась при окружающей температуре ниже 0°C, то перед включением его нужно выдержать при комнатной температуре не менее двух часов.**

Индикатор питания неактивен	Неисправен адаптер питания, шнур питания	Проверьте адаптер питания
Индикатор питания активен (индикатор Power зеленого цвета), но связь отсутствует	Передающий кабель от внешней антенны не подключен к репитеру	Проверьте соединение с антеннами
	Коаксиальный кабель подключен, но кабель или разъемы повреждены	Убедитесь, что кабель не имеет резких изгибов или внешних повреждений
Выходной мощности недостаточно (индикатор Alarm зеленого цвета)	Входной сигнал слишком слаб или нестабилен (индикатор Alarm зеленого цвета)	Откорректируйте положение и направление внешней антенны и добейтесь, чтобы индикатор Alarm изменил цвет
Выходной мощности достаточно (индикатор Alarm оранжевого цвета)	Репитер работает в линейном режиме (индикатор Alarm оранжевого цвета)	Это лучшие условия для работы репитера, дополнительная настройка не требуется
Сигнал больше допустимого уровня или самовозбуждение установленной системы (индикатор Alarm красного цвета)	Избыточный сигнал или наводки от внешней антенны (индикатор Alarm красного цвета)	Откорректируйте усиление входного сигнала изменением положения аттенюатора или изменением направления внешней антенны. Убедитесь, что входной сигнал изменился
	Развязки между внешней и внутренними антеннами недостаточно (индикатор Alarm красного цвета)	Увеличьте расстояние между антеннами, убедитесь, что развязка больше 80 дБ

В данном ретрансляторе используются следующие функциональные особенности:

- Функция ALC (автоматическая регулировка мощности) для UPLINK и DOWNLINK сигналов.
- Функция настройки АТТ (затухания) для UPLINK и DOWNLINK сигналов (5дБ, 10дБ или 15дБ).
- Функция RSSI (Alarm индикатор мощности принимаемого сигнала).
- Низкое энергопотребление и облегчённая конструкция.
- Компактные размеры устройства.

Это способствует простой установке и настройке ретранслятора.

При невозможности достижения рекомендованного режима следует обратиться за техподдержкой на сайт производителя ([www.picocell.com](http://www.picocell.com)).

### 3. Технические характеристики

Параметр	UPLINK	DOWNLINK
Рабочий диапазон частот (МГц)	890-915	935-960
Коэффициент усиления (дБ)	60±3	
Диапазон регулировки коэффициента усиления (дБ), с шагом 5 дБ	15	
Неравномерность АЧХ (дБ)	±4	
Максимальная выходная мощность (дБм)	10±2	
Максимальный уровень входного сигнала (дБм)	-30	
Интермодуляционные составляющие, менее (дБм)	-36	
Коэффициент шума, не более (дБ)	8	
КСВн входа и выхода, не более	2	
Питание (адаптер)	DC: +5 В, 0.8 А	
Потребляемая мощность, не более (Вт)	4	
Диапазон рабочих температур (°C)	-10 ...+55	
Габариты (мм)	180×90×20	
Вес (кг)	0.5	
Степень защиты корпуса	IP40	

#### 4. Транспортировка и хранение

Допускается транспортирование ретрансляторов всеми видами транспорта в упаковке при условии защиты от воздействия прямых атмосферных осадков. Климатические условия транспортирования: температура окружающего воздуха от  $-40$  до  $+70^{\circ}\text{C}$ , относительная влажность воздуха до 98% при температуре  $+35^{\circ}\text{C}$ .

Допускается кратковременное (гарантийное) хранение ретрансляторов в торгующей организации сроком до 6 месяцев от даты выпуска согласно гарантийному талону и/или маркировке изделия. Ретрансляторы должны храниться в отапливаемом помещении в следующих условиях: температура окружающего воздуха от  $-5^{\circ}$  до  $+45^{\circ}\text{C}$ , относительная влажность воздуха до 85% при температуре  $+25^{\circ}\text{C}$  без образования конденсата.