

**Датчик состояния поверхности дорожного полотна**

**«ДСПД»**

**РУКОВОДСТВО ПО ЭКСПЛУАТАЦИИ**



2019 г.

Прежде чем приступить к эксплуатации ДСПД, следует внимательно и полностью ознакомиться со всеми указаниями по технике безопасности, изложенными в настоящем руководстве, во избежание возникновения опасных ситуаций, чреватых травмами, имущественным ущербом или повреждением датчика состояния поверхности дорожного полотна «ДСПД».

ООО «ОКБ БУРСТРОЙПРОЕКТ» оставляет за собой право в любой момент вносить изменения (дополнения) в настоящее руководство без предварительного уведомления о таком изменении (дополнении).

Все указанные в настоящем руководстве товарные знаки принадлежат их владельцам.

## Оглавление

|                                                                                                         |    |
|---------------------------------------------------------------------------------------------------------|----|
| Указания по безопасной работе с ДСПД.....                                                               |    |
| Назначение датчика состояния поверхности дорожного полотна «ДСПД».....                                  |    |
| Маркировка прибора.....                                                                                 |    |
| Упаковка прибора.....                                                                                   |    |
| Комплект поставки датчика.....                                                                          |    |
| Основные характеристики.....                                                                            | 11 |
| 1.Аппаратная часть датчика .....                                                                        | 11 |
| 1.1.Конструктивное исполнение датчик состояния поверхности дорожного полотна «ДСПД».....                |    |
| 1.2.Технические параметры прибора.....                                                                  | 11 |
| 1.2.1.Надежность прибора.....                                                                           |    |
| 1.2.2.Условия эксплуатации прибора.....                                                                 |    |
| 1.2.3.Условия хранения прибора.....                                                                     |    |
| 1.2.4.Предельные условия эксплуатации.....                                                              |    |
| 1.3.Устройство и работа датчика состояния поверхности дорожного полотна «ДСПД».....                     |    |
| 1.4.Протоколы передачи данных.....                                                                      |    |
| 1.5.Список команд для управления датчиком:.....                                                         |    |
| 1.7.Калибровка датчика состояния поверхности дорожного полотна «ДСПД».....                              |    |
| 1.8.Подготовка к работе прибора.....                                                                    |    |
| 1.9.Монтаж и подключение датчика состояния поверхности дорожного полотна «ДСПД».....                    |    |
| 1.10.Органы индикации прибора.....                                                                      |    |
| 2.Действия при отказе датчика состояния поверхности дорожного полотна «ДСПД».....                       | 24 |
| 3.Техника безопасности.....                                                                             | 25 |
| 4.Хранение, транспортировка и утилизация датчика состояния поверхности дорожного<br>полотна «ДСПД»..... | 25 |
| 5.Гарантия изготовителя.....                                                                            | 26 |
| 6.Техническое обслуживание.....                                                                         | 26 |
| 6.1.Первичное ТО.....                                                                                   |    |
| 6.2.Периодическое ТО.....                                                                               |    |
| Схема разъема кабеля ДСПД.....                                                                          | 28 |
| 29                                                                                                      |    |
| Подключение датчика по Ethernet.....                                                                    | 30 |

## Указания по безопасной работе с ДСПД

При работе датчика запрещается смотреть ему во фронтальные отверстия.

### **Признаки повреждения аппаратных составляющих датчика состояния поверхности дорожного полотна «ДСПД» при падении**

При падении датчика, после которого появляется дым, необычный запах, трещины на корпусе или линзах или же замечен перегрев, немедленно отключите шнур питания устройства.

Не включайте датчик до тех пор, пока его не проверит уполномоченный специалист из сервисной службы изготовителя.

Не разбирайте, не модифицируйте, не вторгайтесь в конструкцию датчика, не ремонтируйте его. Попытки разобрать, модифицировать, вторгаться в конструкцию или отремонтировать датчик способны вызвать поломку датчика.

Для выполнения любого ремонта обращайтесь в уполномоченную сервисную службу изготовителя.

### **Отсоединяйте шнур/кабель питания при перемещении датчика состояния поверхности дорожного полотна «ДСПД»**

Прежде чем переместить датчик, отсоедините шнур/кабель питания. Если этого не сделать, то избыточное усилие в области разъема шнура может вызвать повреждение датчика.

## Хранение ДСПД

Если датчик не предполагается использовать в течение долгого времени, отсоедините кабель от устройства сбора и передачи информации. Во избежание скопления пыли на поверхности датчика состояния поверхности дорожного полотна «ДСПД» храните его в защищенном от пыли месте.

## Введение

- **Назначение датчика состояния поверхности дорожного полотна «ДСПД»**

Датчик состояния поверхности дорожного полотна «ДСПД» предназначен для измерения температуры поверхности дорожного полотна и толщины слоя отложений на поверхности дорожного полотна, а так же для вычисления таких параметров состояния поверхности дорожного полотна, как : «сухо», «влажно», «мокро», «лед», «снег», «слякоть», «наличие и процентное содержание реагентов\*». Также вычисляется коэффициент сцепления шины транспортного средства с поверхностью автомобильной дороги\*. Датчики «ДСПД» выпускаются в двух модификациях: «ДСПД» и «ДСПД-М». Модификации датчиков отличаются количеством и типом измерительных каналов.

*\*Параметр «наличие и процентное содержание реагентов» рассчитывается при отрицательной температуре дорожного полотна по зависимости между температурой раствора ПГМ и его агрегатным состоянием.*

- **Маркировка прибора**

На корпус наклеивается этикетка, которая содержит следующие сведения:

- наименование изделия;
- предупреждающие знаки и надписи, обеспечивающие безопасность эксплуатации по ГОСТ Р МЭК 60950 и ГОСТ Р 50723—94;
- серийный номер по системе нумерации предприятия-изготовителя;

- **Упаковка прибора**

Датчик упаковывается в коробку, которая защищает его от повреждения во время транспортировки.

- **Комплект поставки датчика**

В комплект поставки устройства входит:

- ✓ Датчик состояния поверхности дорожного полотна «ДСПД»
- ✓ Программное обеспечение(встроенное)
- ✓ Руководство по эксплуатации
- ✓ Комплект крепежа

- ✓ Кабель
- ✓ Паспорт
- ✓ Упаковка товара



Рис. 1. Общий вид датчика состояния поверхности дорожного полотна «ДСПД».

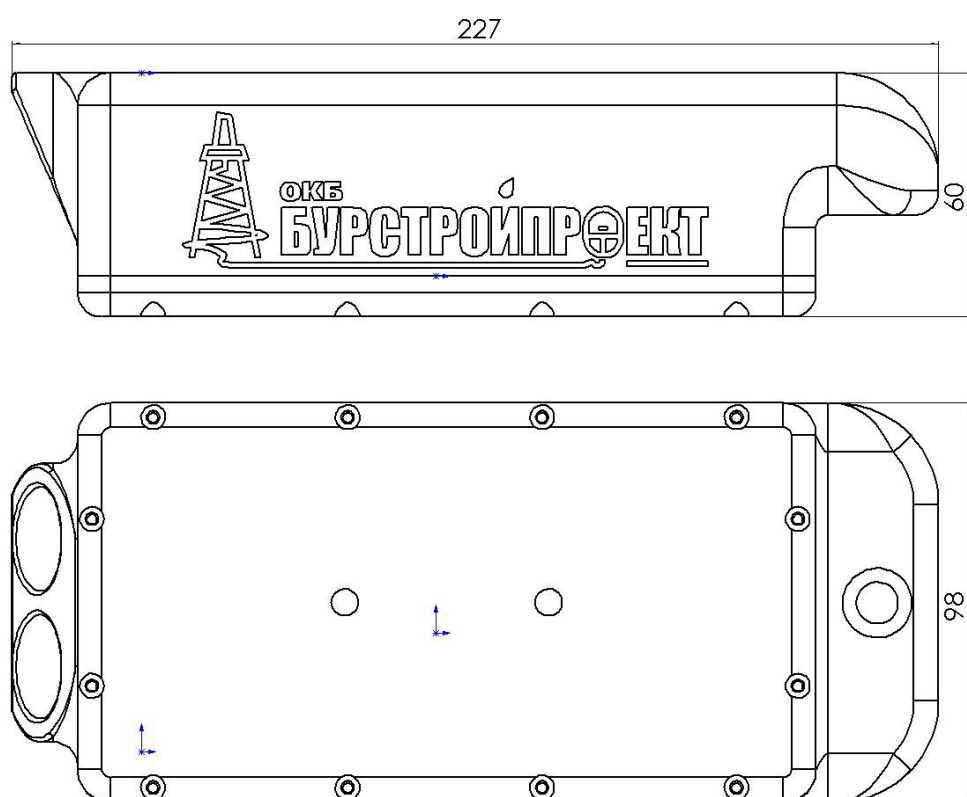


Рис. 2. Габаритный чертеж датчика состояния поверхности дорожного полотна «ДСПД».

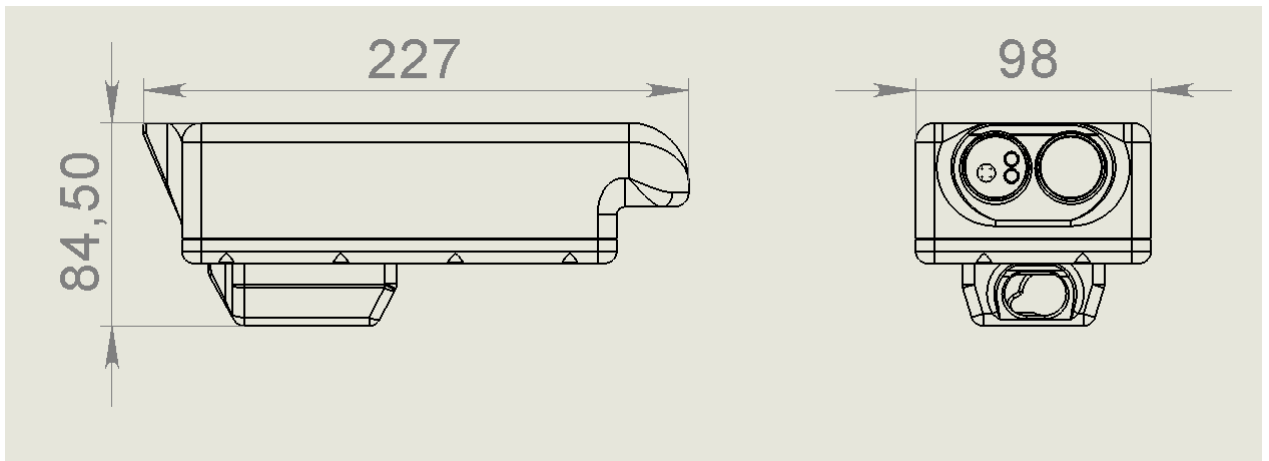


Рис.3. Габаритный чертеж датчика состояния поверхности дорожного полотна «ДСПД-М».



Рис. 4. Общий вид датчика состояния поверхности дорожного полотна «ДСПД-М».



## Измеряемые параметры

|                                |                                      |                                                                                                                                                     |
|--------------------------------|--------------------------------------|-----------------------------------------------------------------------------------------------------------------------------------------------------|
| Температура поверхности дороги | Принцип                              | пирометр                                                                                                                                            |
|                                | Диапазон измерений                   | от -60 до +70                                                                                                                                       |
|                                | Точность                             | ±0,8°С                                                                                                                                              |
| Толщина слоя на поверхности    | Вода/снег/лёд/слякоть/снег со льдом  |                                                                                                                                                     |
|                                | Принцип                              | оптический                                                                                                                                          |
|                                | Диапазон измерений                   | вода: 0...10мм<br>лёд: 0...10мм<br>снег: 0...20мм<br>снег со льдом: 0...10мм<br>жидкая грязь (слякоть): 0...10мм<br><br>снег (ДСПД-М): 0... 3 000мм |
|                                | Погрешность, мм                      | ±0,4 в диапазоне от 1 мм до 20 мм<br>±5 в диапазоне от 20 мм до 3 000 мм                                                                            |
| Технические данные             | Габаритные размеры, мм               | 228x60x98<br>228x85x99<br>(ДСПД-М)                                                                                                                  |
|                                | Вес, не более , кг                   | 1,25<br>1,35 (ДСПД-М)                                                                                                                               |
| Условия эксплуатации           | Напряжение питание, В                | 8-35/РoE(42-60)                                                                                                                                     |
|                                | Потребляемая мощность (без обогрева) | 5Вт                                                                                                                                                 |
|                                | Потребляемая мощность (с обогревом)  | 30Вт                                                                                                                                                |
|                                | Диапазон рабочих температур          | - 60 до + 70 °С                                                                                                                                     |

### Вычисляемые параметры

|                                                               |                                                                           |       |
|---------------------------------------------------------------|---------------------------------------------------------------------------|-------|
| Концентрация противогололёдных материалов на дорожном полотне | Диапазон измерения, %                                                     | 0-23  |
|                                                               |                                                                           |       |
| Процент льда в смеси снега со льдом                           | Диапазон измерения, %                                                     | 0-100 |
|                                                               |                                                                           |       |
| Состояние дороги                                              | Сухо, влажно, мокро, слякоть, снег, лед, снег со льдом, наличие реагентов |       |
| Сцепление/трение                                              | Диапазон измерения 0...1 (скользко...сухо)                                |       |

### Прочие характеристики

|                    |                                                                                                                                                                                                                                                                                           |
|--------------------|-------------------------------------------------------------------------------------------------------------------------------------------------------------------------------------------------------------------------------------------------------------------------------------------|
| Внешние интерфейсы | RS485, ethernetPoE<br>Возможна передача данных как через специальный логгер, так и напрямую на сервер без использования специального логгера (через любой GPRS/3G/4G модем)                                                                                                               |
| Web- интерфейс     | Датчики «ДСПД» имеют доступ через web интерфейс, что даёт возможность просмотра значений параметров, измеряемых датчиками, без использования специального программного обеспечения, а также дает возможность удаленной настройки, обновления прошивки (программного обеспечения) датчиков |

Примечание:

При первичной установке или при изменении положения датчик состояния поверхности дорожного полотна «ДСПД» необходимо откалибровать для текущих дорожных условий и типа полотна. Калибровка проводится на тёплую сухую поверхность. При калибровке датчика в зимний период рекомендуется предварительная сушка поверхности в области визирования датчика тепловыми пушками.

## Основные характеристики

### 1. Аппаратная часть датчика

#### 1.1. Конструктивное исполнение датчик состояния поверхности дорожного полотна «ДСПД»

| Наименование характеристики                            | Параметры       |
|--------------------------------------------------------|-----------------|
| Материал корпуса                                       | Пластик, металл |
| Степень защиты корпуса от воздействия окружающей среды | IP65            |
| Степень защиты корпуса от механических ударов          | IK 08           |

#### 1.2. Технические параметры прибора

По устойчивости к механическим воздействиям датчик состояния поверхности дорожного полотна «ДСПД» соответствует группе М6 по ГОСТ 17516.1-90;

В части электромагнитной совместимости датчик состояния поверхности дорожного полотна «ДСПД» соответствует нормам ГОСТ Р 50839-2000;

| Электрические параметры ДСПД |                   |
|------------------------------|-------------------|
| Напряжение питания           | 8-35В/РoE(42-60В) |
| Мощность                     | 2,5 Вт            |
| Время готовности             | Не более 5 мин.   |

### 1.2.1. Надежность прибора

Средний срок службы ДСПД составляет 10 лет.

### 1.2.2. Условия эксплуатации прибора

- ✓ Температура воздуха: -60...+70<sup>0</sup>С
- ✓ Относительная влажность 0-100%
- ✓ Атмосферное давление 15-120 кПа
- ✓ Расстояние до поверхности дорожного покрытия: 0,5-10 м
- ✓ Угол установки к горизонту: 30-90°

### 1.2.3. Условия хранения прибора

- ✓ Температура хранения -60...+70 °С;
- ✓ Оптимальная температура хранения +5...+40 °С.

### 1.2.4. Предельные условия эксплуатации

- ✓ Напряжение питания: 8-35В/РoE(42-60В)
- ✓ Температура воздуха: -60...+70<sup>0</sup>С
- ✓ Вибрация в диапазоне 4-16 Гц.
- ✓ Относительная влажность не более 100%
- ✓ Устройство не может храниться и эксплуатироваться в среде газов, вызывающих коррозию металла

### 1.3. Устройство и работа датчика состояния поверхности дорожного полотна «ДСПД»

Датчик состояния поверхности дорожного полотна «ДСПД» представляет собой законченное устройство (цельный блок).

Датчик состояния поверхности дорожного полотна «ДСПД» устанавливается на кронштейн на расстоянии 0,5-10 метров над дорожным полотном, под углом 30-90° к горизонту.

Принцип действия датчика состояния поверхности дорожного полотна «ДСПД» основан на измерении интенсивности потока отраженного лазерного излучения, отраженного от измеряемого участка полотна, после чего полученные данные обрабатываются микропроцессором датчика.

Показания датчика собираются устройством сбора и обработки данных (УСПД). Допускается использование других типов устройств сбора и контроллеров. Также возможна непосредственная передача информации напрямую на сервера, например с использованием GSM/3G/4G роутеров.

### 1.4. Протоколы передачи данных

Обмен данными между датчиком и устройством сбора и передачи данных происходит по стандартному интерфейсу RS-485 (по протоколу VMB, разработанному ООО «ОКБ Бурстройпроект») или по Ethernet (по протоколам JSON, XML, ASCII, binary (UDP), и HTML-страницы).

Формат обмена данными между датчиком датчик состояния поверхности дорожного полотна «ДСПД» и устройством сбора и передачи данных по интерфейсу RS-485 имеет следующую структуру:

| Запись параметров |       |                                                                                  |
|-------------------|-------|----------------------------------------------------------------------------------|
| SON               | 01    | константа (начало информационного пакета)                                        |
| ver               | 10    | константа                                                                        |
| to                | xx xx | переменная (адрес датчика на шине)                                               |
| from              | xx xx | переменная (адрес устройства сбора данных)                                       |
| len               | xx    | переменная (количество передаваемых данных), начиная с STX и ETX НЕ включительно |

|       |       |                                                                                   |
|-------|-------|-----------------------------------------------------------------------------------|
| STX   | 02    | константа                                                                         |
| cmd   | xx    | переменная (22 - запись, 2F - чтение, 80 - вывод отладочной информации)           |
| verc  | 10    | константа                                                                         |
|       | xx xx | № ячейки для записи параметра                                                     |
|       | xx    | количество записываемых параметров                                                |
|       | xx    | параметры, записываемые в ячейки датчика                                          |
|       | .     |                                                                                   |
|       | .     |                                                                                   |
|       | xx    |                                                                                   |
| ETH   | 03    | константа                                                                         |
| CRC16 | xx xx | переменная (контрольная сумма информационного пакета, от SOH до ETH включительно) |
| EOT   | 04    | константа (конец информационного пакета)                                          |

Пример запроса на чтение параметров

|      |       |                                            |
|------|-------|--------------------------------------------|
| SOH  | 01    | константа                                  |
| ver  | 10    | константа                                  |
| to   | 01 50 | переменная (адрес датчика на шине)         |
| from | 01 F0 | переменная (адрес устройства сбора данных) |
| len  | 1D    | переменная (количество ожидаемых данных)   |
| STX  | 02    | константа                                  |
| cmd  | 2F    | переменная (чтение параметров)             |
| verc | 10    | константа                                  |

|       |                                            |
|-------|--------------------------------------------|
| 0D    | Количество передаваемых параметров         |
| 64 00 | \                                          |
| 6E 00 |                                            |
| 6F 00 |                                            |
| CD 00 |                                            |
| D2 00 |                                            |
| 2C 01 |                                            |
| 31 01 | *-коды передаваемых параметров (13шт 0x0d) |
| C8 00 |                                            |
| 90 01 |                                            |
| F6 01 |                                            |
| 6C 02 |                                            |
| BC 02 |                                            |
| 34 03 | /                                          |

|       |       |                                                       |
|-------|-------|-------------------------------------------------------|
| ETH   | 03    | константа                                             |
| CRC16 | AA BB | переменная (контрольная сумма информационного пакета) |
| EOT   | 04    | константа                                             |

Ответ

|      |       |                                            |
|------|-------|--------------------------------------------|
| SOH  | 01    | константа                                  |
| ver  | 10    | константа                                  |
| to   | 01 F0 | переменная (адрес устройства сбора данных) |
| from | 01 50 | переменная (адрес датчика на шине)         |
| len  | 76    | длина ответа                               |
| STX  | 02    | константа                                  |
| cmd  | 2F    | константа                                  |
| verc | 10    | константа                                  |

|                            |                                       |
|----------------------------|---------------------------------------|
| 00                         | константа                             |
| 0D                         | количество параметров                 |
| 08 00 64 00 16 9E 0D D0 41 | \                                     |
| 08 00 6E 00 16 70 07 B3 40 |                                       |
| 08 00 6F 00 16 6A D8 E1 41 |                                       |
| 08 00 CD 00 16 F4 5B EF 40 |                                       |
| 08 00 D2 00 16 89 75 B5 40 |                                       |
| 08 00 2C 01 16 7C 68 7B 44 |                                       |
| 08 00 31 01 16 7C 68 7B 44 | *- передаваемые параметры (13шт 0x0d) |
| 08 00 C8 00 16 29 A6 D8 41 |                                       |
| 08 00 90 01 16 00 00 00 00 |                                       |
| 08 00 F6 01 16 00 00 00 00 |                                       |
| 08 00 6C 02 16 00 00 00 00 |                                       |

|       |                         |                                                       |                    |
|-------|-------------------------|-------------------------------------------------------|--------------------|
|       | 05 00 BC 02 10 00       |                                                       |                    |
|       | 08 00 34 03 16 00 00 00 | /                                                     |                    |
|       | \-*/   \-----*/         |                                                       |                    |
|       | *-----                  |                                                       | Данные             |
|       | *-----                  |                                                       | Тип данных         |
|       | *-----                  |                                                       | Код параметра      |
|       | *-----                  |                                                       | Код ошибки         |
|       | *-----                  |                                                       | Длина этого пакета |
| ETH   | 03                      | константа                                             |                    |
| CRC16 | AA BB                   | переменная (контрольная сумма информационного пакета) |                    |
| EOT   | 04                      | константа                                             |                    |

Скорость обмена данными по умолчанию 19200 бод 8N1 (возможна настройка).

Формат обмена данными между датчиком состояния поверхности дорожного полотна «ДСПД» и устройством сбора и передачи данных по Ethernet:

Обращение к датчика состояния поверхности дорожного полотна «ДСПД» идет по IP адресу. По умолчанию 192.168.1.9

После получения IP адреса по DHCP следует обращаться по нему.

Чтобы обратиться к датчику по соответствующему протоколу, необходимо после IP адреса добавить «/название протокола»

- Протокол JSON: «/json»;

Пример пакета:

```
{
  "DSPD_B1:0C:52:20:57:5E:28:07":
  {
    "datetime": "23-06-2014,13:13:16",
    "temperature_road": 35.58,
    "temperature_case": 28.54,
    "grip": 0.7,
    "U_POWER": 12.31
  }
}
```

- Протокол XML: «/xml»;

Пример пакета:

```
<DataPacket>
  <Control_complex_id>B1-0C-52-20-57-5E-28-07</Control_complex_id>
  <datetime_utc>23-06-2014 13:16:38</datetime_utc>
  <measurments>
    <measure code = "temp_road">35.79</measure>
    <measure code = "temp_case">28.98</measure>
    <measure code = "grip">0.70</measure>
  </measurments>
</DataPacket>
```

```

    <measure code = "U_POWER">12.31</measure>
  </measurements>
</DataPacket>

```

- **Протокол ASCII: «/ascii»;**

#### Пример пакета:

```

ASCII пакет
Серийный номер B1:0C:52:20:57:5E:28:07
Температура дороги: 14.63
Температура корпуса: 15.17
Температура замерзания ПГМ: 0.00
Толщина слоя воды: 1.34
Толщина слоя снега: 0.00
Толщина слоя льда: 0.00
Процент льда в снеге: 0.00
Процент ПГМ в каше: 0.00
Сцепление: 0.20
Статус полотна: мокро, код(3)
Напряжение питания: 12.44

```

- **Протокол binary (UDP): отправляется по таймеру на IP адрес/домен.**

#### Пример пакета:

```

00 00 04 94 94 FF - серийный номер датчика
31 - четность пакета
24 06 14 - дата (дд.мм.гг)
13 26 52 - время (чч.мм.сс)

07 - количество параметров
16 04 01 00 00 00 00 - параметр 1
16 05 01 00 00 00 00 ...
16 22 00 00 00 00 00 ...
10 3C 00 00 00 00 00 ...
16 C9 00 36 5E 3F 41 ...
16 F0 00 50 8D 17 3B ...
16 F1 00 BD 74 13 3B - параметр 7

A1 2F - контрольная сумма

```

### 1.5. Список команд для управления датчиком:

#### Параметры для записи

| Адрес<br>(десятичный) | Возможные<br>значения | Тип команды                                                                                                                                                                                                         |
|-----------------------|-----------------------|---------------------------------------------------------------------------------------------------------------------------------------------------------------------------------------------------------------------|
| 5400                  | 0;1                   | Отключение/включение калибровки                                                                                                                                                                                     |
| 5401                  | 0;1                   | Включение/отключение усреднения*                                                                                                                                                                                    |
| 5500                  | 1-254                 | Установка адреса устройства на шине                                                                                                                                                                                 |
| 5600                  | 1-11                  | Установка скорости обмена данными<br>1: 300 бод;<br>2: 600 бод;<br>3: 1200 бод;<br>4: 2400 бод;<br>5: 4800 бод;<br>6: 9600 бод;<br>7: 14400 бод;<br>8: 19200 бод; (по умолчанию)<br>9: 38400 бод;<br>10: 57600 бод; |



|      |     |                                                                                  |
|------|-----|----------------------------------------------------------------------------------|
|      |     | 11: 115200 бод;                                                                  |
| 5601 | 1-4 | Установка четности<br>1: none; (по умолчанию)<br>2: even;<br>3: odd;<br>4: mark; |
| 6000 | -   | Программная перезагрузка датчика                                                 |

\* В версиях 1.2 и выше

### Параметры для чтения

| Адрес<br>(десятичный) | Параметр                                                                                                                                                         |
|-----------------------|------------------------------------------------------------------------------------------------------------------------------------------------------------------|
| 100                   | Температура полотна                                                                                                                                              |
| 102                   | Температура корпуса                                                                                                                                              |
| 110                   | Температура замерзания ПГМ                                                                                                                                       |
| 600                   | Количество воды                                                                                                                                                  |
| 800                   | Процент льда                                                                                                                                                     |
| 810                   | Процент ПГМ                                                                                                                                                      |
| 820                   | Кoeffициент сцепления                                                                                                                                            |
| 900                   | Состояние полотна<br>Измерение невозможно (0)<br>Сухо (1)<br>Влажно (2)<br>Мокро (3)<br>Слякоть (4)<br>Лёд (5)<br>Снег (6)<br>Реагенты (9)<br>Снег со льдом (10) |
| 4005                  | Версия платы                                                                                                                                                     |
| 4006                  | Версия ПО                                                                                                                                                        |
| 4007                  | Контрольная сумма прошивки                                                                                                                                       |
| 4008                  | Серийный номер устройства                                                                                                                                        |
| 5500                  | Адрес устройства на шине данных                                                                                                                                  |
| 10002                 | Бортовое напряжение                                                                                                                                              |

При необходимости возможна адаптация датчика состояния поверхности дорожного полотна «ДСПД» под протокол Заказчика. Для этого необходимо обратиться в техническую службу предприятия-изготовителя.

Расчёт контрольной суммы.

Для расчёта контрольной суммы используется алгоритм CRC 16 CCITT (полином  $x^{16}+x^{12}+x^5+1$ ).

Пример реализации алгоритма на языке C:

```

uint16 crc16_init()
{
    return (uint16)(0xFFFF);
}
uint16 calc_crc(uint16 crc_buff, uint16 input)
{
    uint8 i;
    uint16 x16;
    for (i=0; i<8; i++)
    {
        if( (crc_buff & 0x0001) ^ (input & 0x01) )
            x16 = 0x8408;
        else
            x16 = 0x0000;
        crc_buff = crc_buff >> 1;
        crc_buff ^= x16;
        input = input >> 1;
    }
    return(crc_buff);
}

```

При ручном вводе команд (например, через терминальную программу для тестирования в лабораторных условиях) допускается замена значений контрольной суммы на 0xAA 0xBB. В реальной системе крайне не рекомендуется использовать константы в качестве контрольной суммы.

#### 1.6. Настройка параметров датчика в исполнении Ethernet.

Для этого нужно из главного меню войти в режим настройки.

[\[статус\]](#) [\[настройка\]](#) [\[обновить\]](#)

### **Датчик состояния полотна дороги**

Измеренные значения

Состояние полотна: реагенты  
 Температура полотна = -1.25°C, корпуса = 4.10°C  
 Напряжение питания = 14.03 В  
 Сцепление: 0.5

---

UpTime: 10day 19:51:55  
 SN: B1:0C:52:20:57:5E:28:07  
 Now: 19-02-2018 11:01:15  
 DateCompilFW: Feb 6 2018  
 (C) ОКБ Бурстройпроект, [www.burstroy.ru](http://www.burstroy.ru)

Рис. 5. Главное меню датчика состояния поверхности дорожного полотна «ДСПД»

## Настройка

[\[на главную\]](#) [\[запустить калибровку\]](#) [\[остановить калибровку\]](#) [\[отправить пакет\]](#) [\[перезагрузить\]](#) [\[обновить\]](#)

### Использовать DHCP

IP-адрес\*:

Маска подсети\*:

Шлюз\*:

DNS-адрес\*\*:

\*-Используется до получения DHCP

\*\*-Не получается по DHCP

Сервер:

Порт:

Интервал:  ▼

Отправка:

- Отключено
- JSON
- XML
- Бинарного(UDP)
- Бинарного(RS485)
- ASCII(RS485)

### Безопасность

Не запрещать изменение настроек

### Параметры:

- Температура полотна
- Температура корпуса
- Температура замерзания ПГМ
- Толщина воды
- Толщина снега
- Толщина льда
- Процент льда
- Процент ПГМ
- Сцепление
- Состояние полотна
- Напряжение питания

### Опрашиваемые внешние датчики:

- Солнечный контроллер Tracer MPPT
- Модуль ввода аналоговых сигналов MB110-2A (ОВЕН)

Местоположение:

\*Для разблокировки необходимо поднести магнит к специальному месту корпуса и не убирая магнит обновить страницу

IP-адрес ntp сервера\*:

Часовой пояс:  [Время на Вашем ПК GMT+3]

\*-доменное имя пока не поддерживается

Рис. 6. Страница настройки датчика

На странице настройки есть поля настройки датчика:

- Поле «Сервер». Здесь указывается адрес, на который будет отправляться информация с датчика. Адрес можно записать в виде IP-адреса и доменного имени (например, burstroy.ru).
- Поле «Порт». Здесь указывается порт получателя, на который будет отправляться информация с датчика.
- Поле «Интервал». Здесь указывается интервал времени, через который отправляется информация.
- Поле «Отправка». Здесь можно выбрать протокол, по которому информация будет отправляться с датчика.
- Поле «Параметры». В этом поле можно выбрать параметры, которые будут присутствовать в информационном пакете от датчика.

#### 1.7. Калибровка датчика состояния поверхности дорожного полотна «ДСПД»

Калибровка необходима для адаптации датчика состояния поверхности дорожного полотна «ДСПД» к типу поверхности полотна, высоте установки и углу наклона относительно поверхности дороги.

Не рекомендуется проводить калибровку на только что положенный асфальт.

Для калибровки на сухую поверхность необходимо:

- закрепить датчик состояния поверхности дорожного полотна «ДСПД» на расстоянии 0,5-10 метров под углом 30-90 градусов от поверхности асфальта;
- подать на него питание;
- обеспечить минимально возможный трафик в области визирования датчика. При большом количестве машин, людей и т.д, появляющихся на прямой между датчиком и областью визирования на полотне дороги

калибровка невозможна. При небольшом количестве помех калибровка будет идти дольше обычного;

- при использовании интерфейса RS-485: отправить 1 по адресу 5400 (десятичный код);
- при использовании интерфейса Ethernet: в веб-интерфейсе перейти на страницу настройки и нажать ссылку "Запустить калибровку" (кнопка доступна только в режиме изменения настроек при снятой галке "Не запрещать изменение настроек");

## Настройка

[\[на главную\]](#) [\[запустить калибровку\]](#) [\[остановить калибровку\]](#) [\[отправить пакет\]](#) [\[перезагрузить\]](#) [\[обновить\]](#)

Использовать DHCP

IP-адрес\*:

Маска подсети\*:

Шлюз\*:

DNS-адрес\*\*:

\*-Используется до получения DHCP  
\*\*-Не получается по DHCP

В процессе калибровки на шине RS485 периодически появляется сообщение в ASCII кодировке "Калибровка датчика на сухую поверхность". В веб-интерфейсе на главной странице датчика также отображается сообщение "Идёт калибровка на сухую поверхность".

[\[статус\]](#) [\[настройка\]](#) [\[обновить\]](#)

## Датчик состояния полотна дороги

Измеренные значения

Идёт калибровка на сухую поверхность

Состояние полотна: сухо  
Температура полотна = 25.67°C, корпуса = 26.39°C  
Напряжение питания = 12.28 В  
Сцепление: 0.7  
Толщина воды: 0.0

---

UpTime: 0day 00:11:53  
SN: B1:0C:52:20:57:32:A0:02  
Now: 06-04-2017 12:33:21  
DateCompilFW: Feb 15 2017

После завершения калибровки появится сообщение "Калибровка на сухую поверхность завершена", а в веб-интерфейсе с главной страницы пропадёт сообщение "Идёт калибровка на сухую поверхность".

При заводских настройках (адрес датчика состояния поверхности дорожного полотна «ДСПД» на шине равен 1) команда запуска калибровки по шине RS485 выглядит следующим образом:

01 10 01 50 01 F0 06 02 22 10 18 15 01 01 03 AA BB 04 (шестнадцатеричные значения)

Для ручного прекращения калибровки необходимо по адресу 5400 (десятичный код) отправить 0, команда при заводских настройках выглядит следующим образом:

01 10 01 50 01 F0 06 02 22 10 18 15 01 00 03 AA BB 04 (шестнадцатеричные значения)

Либо в веб-интерфейсе нажать кнопку "Остановить калибровку".

Данная команда полезна при калибровке датчика более 10 минут (для перезапуска процесса калибровки), либо если калибровка не нужна по иным причинам.

Для отображения отладочной информации предусмотрен режим отображения информации по RS485 с датчика в ASCII кодах.

Для его отображения необходимо подать команду (при измененном адресе устройства на шине необходимо изменить соответствующий байт запроса):

01 10 01 50 CC DD 02 02 80 10 03 AA BB 04

В ответ датчик пришлёт пакет вида:

Разная отладочная информация  
Полотно = 24.73°C, корпус = 28.10°C  
Напряжение питания = 12.26 В  
Ток 1 = 25.00 мА, Ток 2 = 40.25 мА  
Состояние полотна: сухо  
Толщина воды: 0.0  
Процент ПГМ не менее: 0.0  
Сцепление: 0.8  
Сохранённые настройки:  
Адрес: 1  
Битрейт RS485: 19200(код 8)  
Серийный номер: B1:0C:52:20:57:5E:28:07

- 1.8. Подготовка к работе прибора
  - 1.8.1. Проверить комплектность датчика состояния поверхности дорожного полотна «ДСПД» согласно разделу «Комплект поставки» настоящего руководства.
  - 1.8.2. Проверить внешнее состояние датчика и соединительных кабелей.
  - 1.8.3. Смонтировать датчик на кронштейне согласно рабочим условиям.
  - 1.8.4. Подключить датчик к обесточенному устройству сбора и передачи данных.
  - 1.8.5. Включить устройство сбора и передачи данных.
  - 1.8.6. Запустить калибровку датчика состояния поверхности дорожного полотна «ДСПД».
  - 1.8.7. Настроить датчик состояния поверхности дорожного полотна «ДСПД» в случае исполнения Ethernet.
- 1.9. Монтаж и подключение датчика состояния поверхности дорожного полотна «ДСПД»

Монтаж датчика состояния поверхности дорожного полотна «ДСПД» должен проводиться в соответствии с технической документацией на него.

Датчик состояния поверхности дорожного полотна «ДСПД» устанавливается на кронштейн измерительной аппаратуры (КИА). После установки датчика и проверки кабеля производится подключение питания.

При выполнении монтажа кабеля следует обратить внимание на возможные источники помех (силовые фидеры, распределительные щиты, электродвигатели и т.п.), особенно на источники, которые могут создавать импульсные помехи. При наличии источников помех, монтаж кабеля следует производить на максимально возможном от них расстоянии.

## 1.10. Органы индикации прибора

На нижней стороне датчика расположено прозрачное окошко, за которым видны 3 светодиода:

Зелёный (питание и статус, подписан "OK") - должен гореть, иногда помаргивать.

Красный (ошибка, подписан "Err") - если с датчиком всё хорошо - не горит, при возникновении каких либо ошибок мигает. Какие именно ошибки - можно посмотреть в веб-интерфейсе на странице "статус"

[\[на главную\]](#) [\[обновить\]](#)

### Статус

Следующая отправка через: отправка отключена

Ip адрес получателя: 85.119.78.17  
Время с NTP сервера обновлено в: Пн 2018-02-19 10:23:06

Датчик температуры поверхности: В порядке

Статус запуска лазеров: Успешно  
Ток 1 = 25.50 мА  
Ток 2 = 37.50 мА

Лазерный дальномер: Отсутствует в комплектации

Датчик угла наклона: В порядке  
Калибровка: в порядке  
Дрожание датчика 0.004 g  
Угол наклона датчика 66.7°

Версия платы: 1.7  
Версия загрузчика: 1.1

Источник питания: внешний

---

Оранжевый (сеть ethernet, link+act, подписан "Eth") - при подключении по Ethernet горит, при передачи данных мигает.

## 2. Действия при отказе датчика состояния поверхности дорожного полотна «ДСПД»

В случае сбоя в работе датчика следует перезагрузить устройство.

Перезагрузка устройства реализована программно. Она осуществляется с



помощью команды по RS485, либо через веб интерфейс кнопкой "перезагрузить" расположенной на странице "настройка" и доступной только в режиме изменения настроек (при снятой галке "Не запрещать изменение настроек").

В случае дальнейшей неработоспособности датчика после программной перезагрузки необходимо осуществить аппаратную перезагрузку отключением питания на 1 мин.

Если после аппаратной перезагрузки датчик по-прежнему не работает (работает неисправно) необходимо обратиться в сервисную службу предприятия-изготовителя.

### **3. Техника безопасности**

По способу защиты человека от поражения электрическим током датчик состояния поверхности дорожного полотна «ДСПД» относится к III классу (согласно ГОСТ 12.2.007.0-75)

Все работы по монтажу устройства следует производить при отключенном шнуре питания.

### **4. Хранение, транспортировка и утилизация датчика состояния поверхности дорожного полотна «ДСПД»**

Хранить устройство следует в таре изготовителя. При её отсутствии надо принять меры для предохранения изделия от попадания внутрь него и на его поверхность пыли, влаги, конденсата, инородных тел. Срок хранения прибора - 10 лет.

По окончании срока службы, изделие подлежит утилизации отдельно от бытовых отходов.

## **5. Гарантия изготовителя**

Производитель гарантирует нормальную работу устройства в течение 12 месяцев со дня продажи, а также ремонт или замену деталей, вышедших из строя по вине предприятия-изготовителя, при условии соблюдения требований по монтажу и эксплуатации.

Покупателю запрещается открывать крышку корпуса прибора. На приборы, которые были открыты пользователем, гарантия не распространяется.

Претензии не принимаются при отсутствии в паспорте подписей и печати предприятия-изготовителя, а также даты продажи.

В течение гарантийного срока компания изготовитель устраняет за свой счет выявленные производственные дефекты (все действия, связанные с монтажом/демонтажом, в т.ч. доставка до сервисного центра и обратно осуществляется за счет и силами Покупателя).

Производитель снимает свои гарантийные обязательства, а также не несет никакой ответственности за причиненные травмы и нанесенный ущерб при:

1. Несоблюдении потребителем настоящего руководства;
2. Самостоятельной разборке устройства;
3. Наличии значительных повреждений на корпусе или оптических элементах.

## **6. Техническое обслуживание**

Обслуживание устанавливаемого оборудования производится специально обученным персоналом.

Для датчика состояния поверхности дорожного полотна «ДСПД» предусматривается два вида технического обслуживания (ТО): первичное и периодическое.

### 6.1. Первичное ТО

Первичное ТО проводится на территории изготовителя датчика состояния поверхности дорожного полотна «ДСПД», перед поставкой заказчику.

### 6.2. Периодическое ТО

Периодическое ТО должно проводиться не реже одного раза в год в следующем объеме:

- проверка целостности кабелей;
- проверка технического состояния – проводится внешним осмотром датчика состояния поверхности дорожного полотна «ДСПД».
- проверка целостности оптических линз в двух фронтальных отверстиях, проверяется в выключенном состоянии;
- очистка датчика от грязи (в случае необходимости).

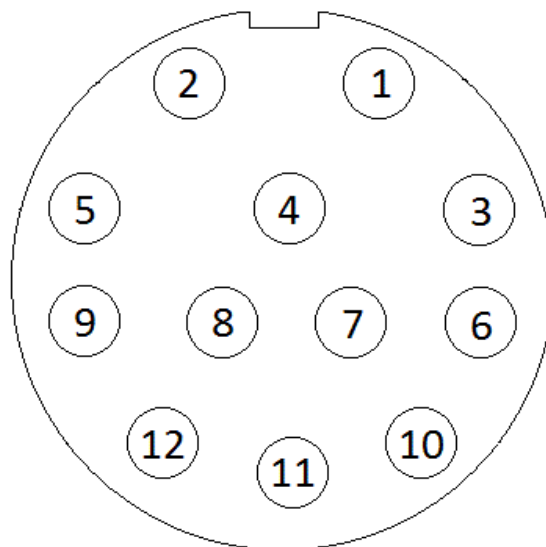
Очистка датчика состояния поверхности дорожного полотна «ДСПД» осуществляется влажной ветошью. Линзы (при необходимости) протираются замшей досуха.

### 6.3. Периодическая калибровка датчика состояния поверхности дорожного полотна «ДСПД»

Периодическая калибровка выполняется не реже 1 раза в год. Рекомендуется проводить в теплое время года на сухой поверхности дорожного полотна. При невозможности, допускается в холодное время года, но на предварительно высушенное дорожное полотно с помощью тепловой пушки.

При обнаружении поломок, не подлежащих ремонту на месте, своими силами, необходимо обратиться в уполномоченную сервисную службу изготовителя.

## Схема разъема кабеля ДСПД



При заказе разъёма без кабеля

| № контакта | Сигнал                  |
|------------|-------------------------|
| 1          | +12 В                   |
| 2          | GND                     |
| 3          | RS 485 (A)              |
| 4          | Бело коричневый (Eth 7) |
| 5          | RS 485 (B)              |
| 6          | Зеленый ( Eth 6)        |
| 7          | Бело-зеленый (Eth 3)    |
| 8          | Бело-оранжевый (Eth 1)  |
| 9          | Оранжевый (Eth 2)       |
| 10         | Синий (Eth 4)           |
| 11         | Коричневый (Eth 8)      |
| 12         | Бело-синий (Eth 5)      |



## Подключение датчика по Ethernet

Схема подключения:

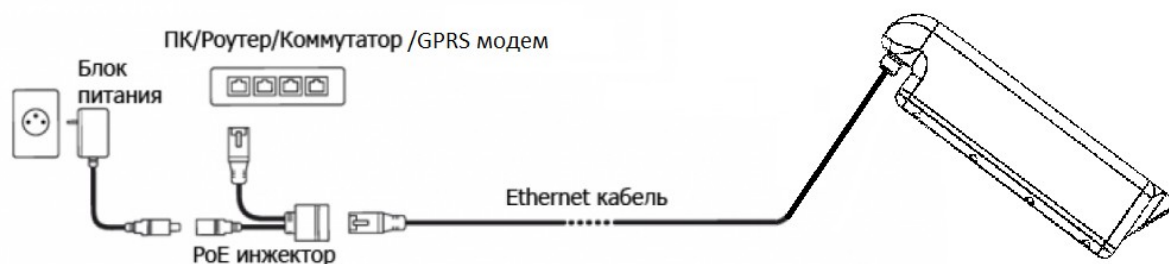


Рис. 7. Схема подключения

Если питание датчика состояния поверхности дорожного полотна «ДСПД» осуществляется через PoE, в случае его отсутствия в роутере/коммутаторе/GPRS модеме, нужно использовать PoE инжектор.

Датчик состояния поверхности дорожного полотна «ДСПД» может использовать питание с любых пар.

Если версия датчика включает интерфейс RS-485 питание можно подать от внешнего блока питания.