

Дистиллятор стеклянный UD-1018



Руководство по эксплуатации Паспорт

Санкт-Петербург
2018

При возникновении вопросов, касающихся эксплуатации данного прибора,
пожалуйста обращайтесь в службу технической поддержки
тел.: (812) 309-29-40
info@pe-lab.ru

Содержание

1.	Введение	3
2.	Назначение и область применения	3
3.	Условия эксплуатации	3
4.	Технические характеристики	4
5.	Комплект поставки	4
6.	Принцип работы	4
7.	Конструкция прибора	5
8.	Подготовка прибора к эксплуатации	6
9.	Запуск прибора	10
10.	Техническое обслуживание	10
11.	Требования безопасности	10
12.	Правила хранения и транспортировки	11
13.	Правила утилизации	11
14.	Сведения о драгоценных материалах	11
15.	Гарантийные обязательства	12
16.	Сведения о рекламациях	12
17.	Свидетельство о приемке	13
18.	Свидетельство об упаковывании	13
19.	Гарантийный талон	14
20.	Рекламационный акт	15

ВНИМАНИЕ!

Эксплуатация, хранение и транспортировка прибора в агрессивных средах, а также попадание посторонних предметов и жидкостей на элементы схемы управления, расположенные внутри, не допускается.

1. Введение

Руководство по эксплуатации содержит сведения, необходимые для эксплуатации, технического обслуживания, транспортировки и хранения стеклянного дистиллятора UD-1018, в дальнейшем именуемого «прибор». В связи с совершенствованием конструкции дистиллятора, стандартизацией и унификацией, изготовитель оставляет за собой право вносить в конструкцию и схему прибора изменения, не влияющие на технические параметры без коррекции эксплуатационно-технической документации.

2 Назначение и область применения

Прибор предназначен для получения дистиллированной воды повышенного качества. Дистиллятор предназначен для работы только в лабораторных условиях. Для нормальной работы прибора необходимо обязательное наличие проточной холодной воды и канализационного слива.

Используются в различных областях медицины, научной и производственной сферах.

3. Условия эксплуатации

Прибор не должен быть подвержен воздействию вибрации и агрессивных паров.

Температура окружающего воздуха, °С	от +10 до +35
Относительная влажность воздуха, %	до 80
Напряжение электрической сети, В	~220 ±22
Частота электрической сети, Гц	50±2

4. Технические характеристики

Производительность при температуре охлаждающей воды 14°С, мл/час	1800
Удельная электрическая проводимость дистиллированной воды, См/м	$(2\div 5)\times 10^{-4}$
Потребляемая мощность, Вт	1500
Электропитание	220В, 50/60Гц
Расход охлаждающей воды, не более, л/ч	100
Габаритные размеры (Д х Ш х В), мм	700x240x680
Вес	7 кг

5. Комплект поставки

Блок управления и шнур питания	1 компл.
Стойка короткая	2 шт.
Хомут с винтом	2 шт.
Ложе	1 шт.
Сосуд испарительный	1 шт.
Холодильник-конденсатор	1 шт.
Кварцевый нагреватель	1 шт.
Переход	1 шт.
Датчик	1 шт.
Пружина	1 шт.
Шланг резиновый	1 шт.
Руководство по эксплуатации. Паспорт	1 экз.

6. Принцип работы

Дистиллятор работает по принципу перегонки воды. Перегонка происходит за счет нагрева и испарения с последующей конденсацией водяного пара.

Нагрев и испарение воды осуществляется кварцевым электронагревателем в испарительном сосуде. Нагретая в резервуаре вода в виде пара попадает через специальный шлиф в верхнюю часть холодильника.

Далее, конденсируясь на змеевике, дистиллированная вода стекает по нему в нижнюю часть холодильника.

Для контролирования процесса нагрева и охлаждения на холодильнике установлен температурный датчик. Подпитка испаряемой воды в испарительном сосуде осуществляется за счет проточной воды, прошедшей через холодильник-конденсатор.

Необходимый уровень воды для дистилляции в резервуаре постоянно поддерживается на уровне за счет проточной воды для охлаждения. При повышении уровня предусмотрен слив излишков воды.

Температурное реле контролирует температуру нагрева воды в колбе дистиллятора. При превышении температуры воды в охлаждающей трубке более 60°C, питание отключается автоматически. После охлаждения холодильника до рабочей температуры (приблизительно через 3-5 минут) нагреватель запускается автоматически.

Кнопки управления, переключатель включения/выключения питания находятся на панели блока управления.

7. Конструкция прибора

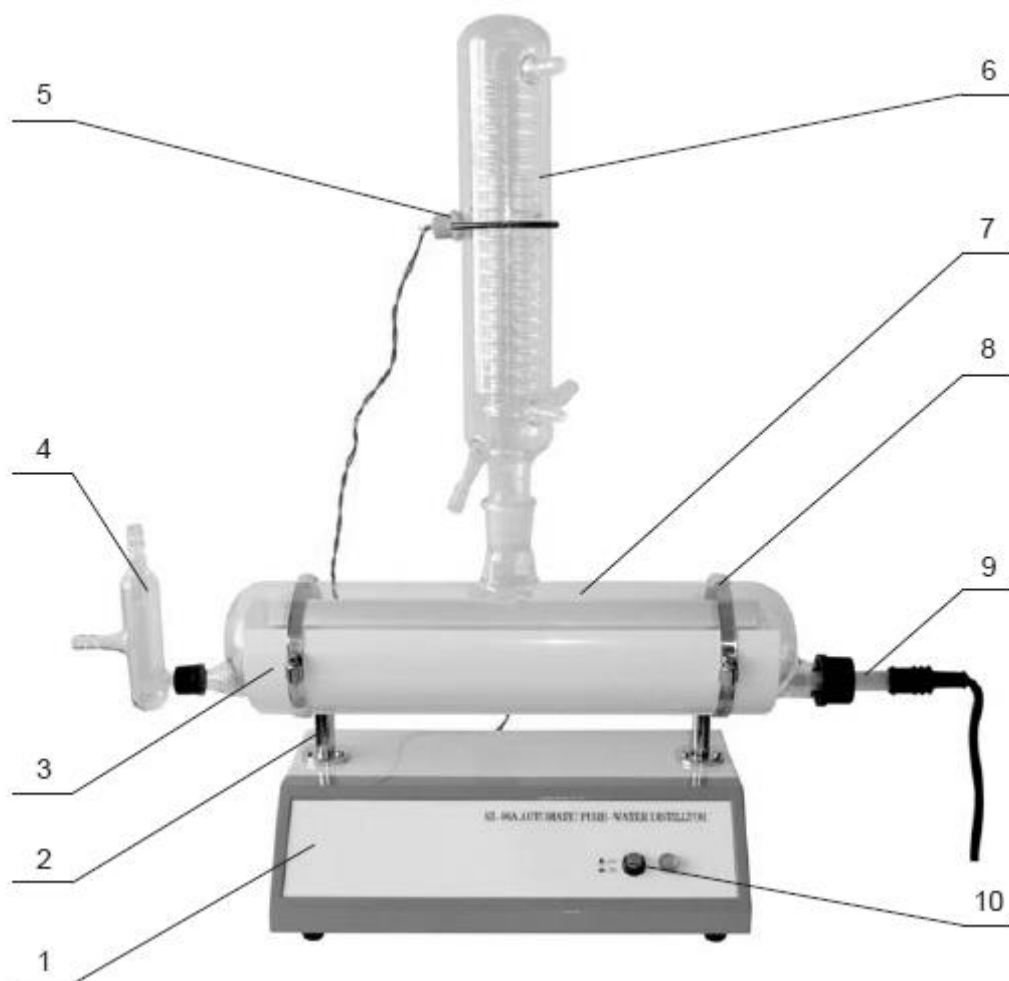


Рис.1

1. Блок управления	6. Холодильник
2. Стойки	7. Испарительный сосуд
3. Ложе	8. Хомут
4. Переход	9. Кварцевый нагревательный элемент
5. Датчик	10. Кнопка-пускатель

Дистиллятор состоит из двух основных модулей: блока управления (поз.1) и установленной на нем испарительно-конденсационной системы.

Блок управления содержит электронную схему, обеспечивающую управление работой кварцевым нагревателем, кнопку-пускатель (поз.10), датчик (поз.5), две стойки (поз.2) с ложем (поз.3) и хомутами (поз.8) для крепления элементов испарительно-конденсационной системы.

Испарительно-конденсационная система состоит из следующих элементов:

- сосуд испарительный (поз.7), представляет собой стеклянный цилиндр, имеющий сверху шлиф для подсоединения холодильника.
- холодильник (поз.6), имеет змеевик, наружную рубашку охлаждения и каплеотборник. Верхние и нижние боковые штуцеры в холодильнике предназначены для подачи и отвода охлаждающей воды, нижний штуцер – для вывода дистиллята.

- кварцевый нагревательный элемент (поз.9) представляет собой кварцевую трубку, внутри которой размещена другая кварцевая трубка меньшего диаметра с навитым на нее нагревательным элементом.
- переход (поз.4), стеклянное изделие, которое поддерживает необходимый уровень воды в испарительном сосуде.

8. Подготовка прибора к эксплуатации

Внимание!

1. Корпус прибора должен быть заземлен через кабель питания или отдельным кабелем.
2. Включение прибора без рабочей жидкости не допускается.

Установка и ввод стеклянного дистиллятора в эксплуатацию должны осуществляться лицами, ознакомленными с правилами техники безопасности при работе с устройствами напряжением до 1000 В и настоящей инструкцией.

Следует распаковать прибор, освободив его от упаковочных материалов и произвести расконсервацию. Проверьте внешнюю целостность и исправность дистиллятора и его деталей. Прибор следует устанавливать в комнате без существенных вибраций и с отсутствием легко воспламеняемых веществ.

После транспортировки прибора при отрицательных температурах его необходимо выдержать в условиях для эксплуатации, указанных выше, в течение 10-12 часов.

Проверить все стеклянные детали прибора на целостность, промыть их органическим растворителем (ацетоном, этиловым спиртом и т.п.).

Внимание! При освобождении холодильника от транспортировочного порошка соблюдайте осторожность и будьте аккуратны, чтобы не сломать внутреннюю спираль. Просушить и нанести на поверхность шлифов тонкий слой медицинского вазелина. Установить дистиллятор в отапливаемом помещении, желательно в непосредственной близости к водопроводному крану и канализационному сливу. Прибор должен быть установлен горизонтально.

Порядок сборки прибора (см. Рис.2):

1. Распаковать и установить на рабочем месте блок управления (поз.1).
2. Закрепить в специальных гнездах (поз.2) стойки (поз.3). На стойках закрепить ложе (поз.14).
3. Установить испарительный сосуд (поз.7) на ложе, надеть на него хомуты (поз.6) и закрепить его с помощью винтов (поз.5). Испарительный сосуд устанавливают таким образом, чтобы отвод для крепления кварцевого нагревателя (поз.15) был расположен справа, а шлиф для крепления холодильника (поз.10) был направлен вертикально вверх. Зажать испарительный сосуд винтами хомутов.

Внимание! Не пережимать зажимные винты хомутов, чтобы не треснул стеклянный сосуд.

4. Установить кварцевый нагреватель (поз.15) в испарительный сосуд. Нагреватель разместить таким образом, чтобы его второй край оказался на специальном месте на противоположном выходе испарительного сосуда. При этом следить за тем,

чтобы трубка не перекрывала полностью вход сосуда – через этот вход происходит пополнение воды в испарительном сосуде.

5. Подключить шнур питания кварцевого нагревателя к разъему на задней панели блока управления.

6. Распакованный холодильник (поз.10) установить в испарительный сосуд. При установке холодильника в испарительный сосуд следить за тем, чтобы собранная конструкция не проворачивалась в ложе, иначе это может привести к падению холодильника и его бою. При необходимости дожать испарительный сосуд винтами хомутов, соблюдая необходимые меры предосторожности.

Холодильник (поз.10) рекомендуется расположить таким образом, чтобы штуцеры для подачи и отвода охлаждающей воды (поз.9,12) были справа, а штуцер для слива дистиллята (поз.13) – спереди слева.

7. Закрепить переход (поз.4) на испарительном сосуде.

Следить за зазорами между переходом и нагревателем.

8. Закрепить на холодильнике с помощью пружины (поз.11) датчик контроллера температуры (поз.8), расположив его на середине холодильника.

9. Собрать с помощью резиновых трубок систему подачи и отвода воды, обозначенную на **Рис.3.**

Подача охлаждающей воды осуществляется в направлении встречном движению выходного дистиллята. Подачу проточной воды подсоединить к нижнему штуцеру (поз.1) холодильника. Верхний штуцер (поз.2) этого холодильника соединить со входом перехода.

Через отвод (поз.5) перехода осуществляется наполнение и пополнение воды в испарительном сосуде, а через отвод (поз.4) перехода - слив охлаждающей воды. Выход готового продукта – дистиллированной воды - идет со штуцера (поз.3) холодильника.

Внимание! Следить за тем, чтобы не было перегибов шлангов, препятствующих свободному потоку воды.

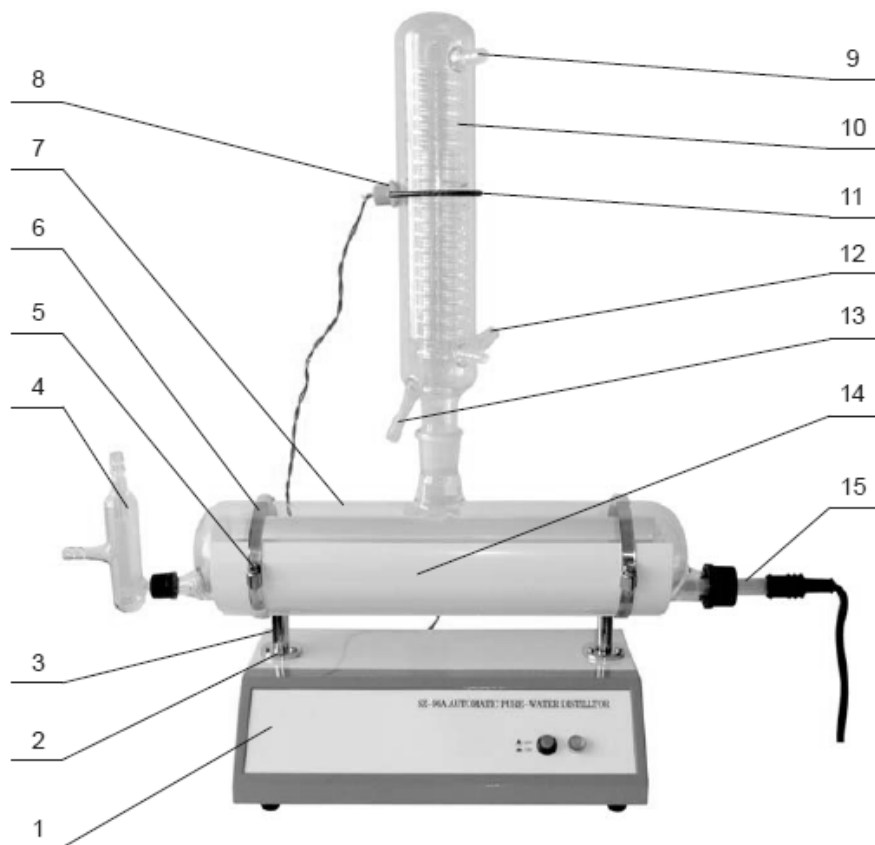


Рис. 2

- | | |
|-----------------------------------|--|
| 1. Блок управления | 9. Штуцер для отвода охлаждающей воды |
| 2. Гнезда крепления стоек | 10. Холодильник |
| 3. Стойки | 11. Пружина |
| 4. Переход | 12. Штуцер для подачи охлаждающей воды |
| 5. Винты | 13. Штуцер для слива дистиллята |
| 6. Хомуты | 14. Ложе |
| 7. Испарительный сосуд | 15. Кварцевый нагреватель |
| 8. Датчик контроллера температуры | |

Схема подсоединения резиновых трубок подачи и отвода воды:

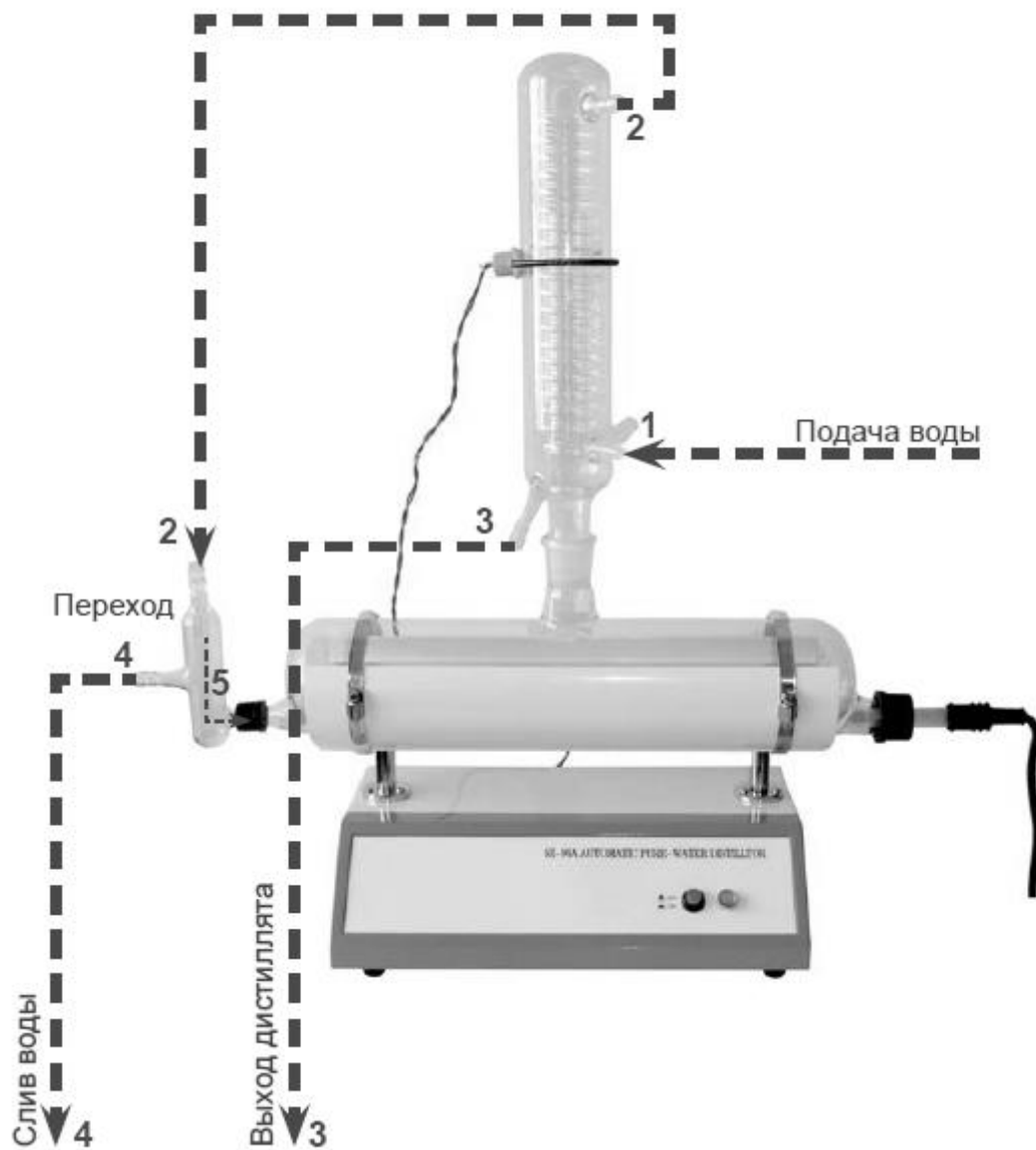


Рис. 3

9. Запуск прибора

Включите подачу воды малым напором, убедитесь в том, что отсутствуют протекания в соединениях. При обнаружении течи – устраните их.

Включите подачу охлаждающей воды, отрегулировав напор воды таким образом, чтобы вода заполнила испарительный сосуд, но и не вытекала через аварийный слив перехода. Проточная вода должна свободно течь через холодильник и переход.

Включите вилку прибора в сеть. Прибор должен быть заземлен.

Включите прибор, нажав кнопку-пускатель (Рис.1, поз.10). При этом загорится индикаторная лампочка на лицевой панели прибора.

Примечание. При первом запуске прибору необходимо проработать один час и полученную дистиллированную воду необходимо слить.

10. Техническое обслуживание

Дистиллятор должен обслуживаться обученным персоналом.

Ежедневно по окончании работы производить слив шлама.

Регулярно, но не реже одного раза в месяц, проверять техническое состояние дистиллятора.

При обнаружении течи и других неисправностей проводить их устранение.

Внимание: Не допускать загрязнения сосудов и кварцевых нагревателей ржавчиной и накипью во избежание ухудшения качества дистиллированной воды и преждевременному выходу прибора из строя. Очистку сосудов от ржавчины и накипи производить по мере их образования.

11. Требования безопасности

- Прибор нуждается в твердой опоре.
- После окончания работы отключайте питание прибора.
- Не ставьте на прибор посторонние предметы.
- Сохраняйте прибор в чистом состоянии.
- При использовании дистиллятора необходимо соблюдать правила техники безопасности при работе с устройствами напряжением до 1000 В.
- При сборке дистиллятора и работе с ним следует соблюдать требования техники безопасности при монтаже и эксплуатации стеклянной аппаратуры.
- Запрещается работать с незаземленным дистиллятором.
- Не производить ремонт дистиллятора, включенного в сеть.
- Не разбирать дистиллятор до полного его остывания.
- Не включать дистиллятор в работу при низком напоре в водопроводной сети.
- При применении моющего средства (любого от накипи и ржавчины) для очистки испарительных сосудов дистиллятора необходимо соблюдать меры предосторожности, рекомендуемые для этого средства.
- Избегайте попадания жидкости на блок управления.

12. Правила хранения и транспортировки

Прибор в течении гарантийного срока хранения должен храниться в упаковке предприятия изготовителя при температуре от +5 до +40°C и относительной влажности до 80% при температуре 25°C на расстоянии не менее 1 м от теплоизлучающих устройств. Хранение прибора без упаковки следует производить при температуре окружающего воздуха от +10 до +35°C и относительной влажности до 80%.

Прибор может транспортироваться всеми видами транспорта в крытых транспортных средствах в диапазоне температур от -35 до +50°C и относительной влажности не более 95%.

При транспортировании дистиллятора в условиях отрицательных температур перед распаковкой необходимо выдержать его в нормальных условиях в течение 4 часов.

13. Правила утилизации.

После выработки ресурса оборудование подлежит утилизации в соответствии с законодательством, действующим на территории, где эксплуатировалось данное оборудование.

14. Сведения о содержании драгоценных материалов

Материал	Содержание	Материал	Содержание
Золото	нет	Алмаз	нет
Серебро	нет	Изумруд	нет
Платина	нет	Рубин	нет
Иридий	нет	Сапфир	нет
Родий	нет	Александрит	нет
Палладий	нет	Жемчуг	нет
Рутений	нет	Янтарь	нет
Осмий	нет		

15. Гарантийные обязательства

Прибор произведен по заказу и под контролем ООО «Промышленные Экологические Лаборатории», страна производства: Китай.

ООО «Промышленные Экологические Лаборатории» гарантирует соответствие изделия техническим характеристикам, указанным в настоящем документе при соблюдении потребителем условий эксплуатации, транспортирования и хранения.

Гарантийный срок эксплуатации прибора составляет 12 месяцев со дня отгрузки потребителю, определяемого товарно-транспортной накладной.

Внимание: гарантийные обязательства не распространяются на нагревательный элемент при наличии на нём накипи и механических повреждений.

Гарантийное обслуживание производится только авторизованными ООО «Промышленные Экологические Лаборатории» сервисными центрами.

В течение гарантийного срока производится безвозмездный ремонт или замена изделия. Гарантийный срок эксплуатации изделия продлевается на время нахождения его в сервисном центре.

Гарантийные права потребителя признаются в течение указанного срока, при выполнении им всех требований по транспортировке, хранению и эксплуатации прибора.

На гарантийное и послегарантийное обслуживание прибор надлежит отправлять в стандартной упаковке, в комплекте с паспортом и оригиналом рекламации. В противном случае, при обнаружении механических повреждений, поставщик оставляет за собой право не принимать претензии.

16. Сведения о рекламациях

В случае выявления неисправностей в период гарантийного срока эксплуатации, а также обнаружения некомплектности при распаковывании изделия, потребитель должен предъявить Рекламационный акт по форме, приведенной в Приложении 1, по адресу поставщика:

ООО «Промышленные Экологические Лаборатории»; 197341, Санкт-Петербург, ул. Афонская д.2 БЦ «Афонская 2»

Телефон (812) 309-29-40. E-mail: info@pe-lab.ru

Рекламацию на изделие не предъявляют:

- по истечении гарантийного срока;
- при нарушении потребителем правил эксплуатации, хранения, транспортирования, предусмотренных эксплуатационной документацией.

Гарантийные обязательства не распространяются на вспомогательные средства и расходные материалы.

Перед составлением рекламации рекомендуем проконсультироваться с нашей службой технической поддержки, тел. (812) 309-29-40.

info@pe-lab.ru

17. Свидетельство о приёмке

Стекланный дистиллятор UD-1018 заводской № _____
проверен в соответствии с действующей технической документацией, обязательными
требованиями национальных стандартов и признан годным к эксплуатации.

Дата выпуска _____

Штамп ОТК

Должность Личная подпись Расшифровка подписи лица,
ответственного за приемку

18. Свидетельство об упаковке

Стекланный дистиллятор UD-1018 заводской № _____ упакован
ООО «Промышленные Экологический Лаборатории» согласно требованиям,
предусмотренным действующей нормативной документацией (ГОСТ 23216).

Документация (Руководство по эксплуатации, паспорт) вложена в пакет из полиэтилена.
Прибор в полиэтиленовом пакете вставлен в фиксаторы из пенопласта, а затем вложен в
транспортную тару - коробку из трехслойного картона. Коробка заклеена лентой с липким
слоем.

Должность

Личная подпись

Расшифровка подписи

год, число, месяц

Упаковочный лист

№.	Наименование	Кол-во	Примечание
1	Блок управления и шнур питания	1 компл.	
2	Стойка короткая	2 шт.	
3	Хомут с винтом	2 шт.	
4	Ложе	1 шт.	
5	Сосуд испарительный	1 шт.	
6	Холодильник-конденсатор	1 шт.	
7	Кварцевый нагреватель	1 шт.	
8	Переход	1 шт.	
9	Датчик	1 шт.	
10	Пружина	1 шт.	
11	Шланг резиновый	1 шт.	
12	Руководство по эксплуатации. Паспорт	1 экз.	

Предметы, перечисленные в таблице, соответствуют содержимому коробки.

(Должность, подпись)

Гарантийный талон

Дистиллятор стеклянный, ULAB

модель UD-1018

Зав. № _____

Год изготовления: _____

Поставщик: ООО «Промышленные Экологические Лаборатории»
гарантирует качество товара при соблюдении условий гарантийного обслуживания.

(812) 309-29-40

*Россия, 197341, г. Санкт-Петербург,
аллея Поликарпова, д. 1, лит. А*

Иванов А.М.

М.П.

УСЛОВИЯ ГАРАНТИЙНОГО ОБСЛУЖИВАНИЯ

1. Срок действия гарантийных обязательств на прибор: **12 месяцев**, начиная с даты отгрузки со склада ООО «Промышленные Экологические Лаборатории».
2. Неисправности и дефекты оборудования, обнаруженные в период срока службы, устраняются в сервисном центре ООО «Промышленные Экологические Лаборатории»
3. В течение гарантийного срока устранение неисправностей и дефектов производится бесплатно при предъявлении оригинала заполненного гарантийного талона, документов, подтверждающих факт и дату приобретения оборудования , и **рекламационного акта** , содержащего следующие **обязательные сведения**:
 - полные реквизиты организации- конечного пользователя оборудования
 - фамилию, имя, отчество и контактный телефон специалиста, непосредственно работавшего на приборе
 - подробное описание неисправности (дефекта) со ссылкой на соответствующий пункт Руководства по эксплуатации.В случае отсутствия указанных документов в гарантийном обслуживании может быть отказано.
4. Гарантия не распространяется на неисправности прибора, вызванные
 - нарушением правил эксплуатации, перечисленных в Руководстве по эксплуатации к данному прибору (инструкций безопасности, требований к установке, порядка работы и т.п.)
 - механическими или химическими повреждениями рабочих узлов прибора
 - сбоями напряжения электрической сети
 - действиями пользователей прибора, не обладающих соответствующей квалификацией.

С условиями гарантийного обслуживания ознакомлен

(подпись покупателя)

Приложение 1. Рекламационный акт

«Утверждаю»

Угловой штамп
Предприятия

должность

Подпись, фамилия, инициалы

« » _____ 20__ г.

Рекламационный акт

Комиссия в составе: председателя комиссии _____
(должность, фамилия, инициалы)

Членов
комиссии _____

составили настоящий акт по факту _____
(указать неисправность)

Наименование прибора: _____

Завод-изготовитель: _____

Заводской номер: _____

Год изготовления прибора: _____

Тип, марка: _____

Дата продажи: _____

Дата ввода в эксплуатацию: _____

Гарантийный срок: _____

Условия эксплуатации: _____

Состояние упаковочной тары: _____

Результаты наружного осмотра: _____

Комплектность: _____

Наличие и состояние пломбы _____

Перечень прилагаемых документов: _____

Подробное описание неисправности:

Заключение комиссии:

Председатель комиссии: _____
Подпись

Фамилия, инициалы

Члены комиссии: _____
Подпись

Фамилия, инициалы

Подпись

Фамилия, инициалы

М.П.

СИСТЕМА СЕРТИФИКАЦИИ ГОСТ Р
ФЕДЕРАЛЬНОЕ АГЕНТСТВО ПО ТЕХНИЧЕСКОМУ РЕГУЛИРОВАНИЮ И МЕТРОЛОГИИ



СЕРТИФИКАТ СООТВЕТСТВИЯ

№ РОСС СN.АГ19.Н02446

Срок действия с 12.02.2016 по 11.02.2019

№ 1964480

ОРГАН ПО СЕРТИФИКАЦИИ рег. № РОСС RU.0001.11АГ19 продукции ООО "Гарант-Тест". улица Тверская, дом 20, строение 1, помещение 1, комната 9, город Москва, Российская Федерация, 125009. Телефон +7(495)7413350, факс +7(925)5128515, адрес электронной почты guarant-test@yandex.ru.

ПРОДУКЦИЯ Дистилляторы стеклянные, модели: UD-1018; UD-2016; UD-3015. Дистилляторы металлические, модели: UD-1050; UD-1100; UD-1200; UD-4050; UD-5000. Торговая марка «ULAB»
Серийный выпуск Контракт 28/2016-1.

код ОК 005 (ОКП):

36 1400

СООТВЕТСТВУЕТ ТРЕБОВАНИЯМ НОРМАТИВНЫХ ДОКУМЕНТОВ
спецификации изготовителя

код ТН ВЭД России:

8419 40 000 9

ИЗГОТОВИТЕЛЬ XIELI INTERNATIONAL TRADING CO., LTD.
Адрес: 18/F HONG COMM BLDG 145 HENNESSY RD. WANCHAI H.K., Китай.

СЕРТИФИКАТ ВЫДАН Общество с ограниченной ответственностью "Промышленные Экологические Лаборатории". Адрес: Санкт Петербург, Аллея Поликарпова, д.1, лит.А, пом.5Н, 197341. Телефон +7(812) 309-29-40, адрес электронной почты info@ulabrus.ru. ОКПО: 89132059, ИНН: 7814430260.

НА ОСНОВАНИИ протокола испытаний № 1/02-485 от 12.02.2016 года, выданного Испытательной лабораторией Общества с ограниченной ответственностью «СоюзГарант», РОСС RU.0001.21ЭП50 от 27.07.2011 до 27.07.2016 года

ДОПОЛНИТЕЛЬНАЯ ИНФОРМАЦИЯ Схема сертификации: 3.



Руководитель органа

подпись

О.В.Нечет

инициалы, фамилия

Эксперт

подпись

Костин В.Н.

инициалы, фамилия

Сертификат не применяется при обязательной сертификации