

Бидистиллятор стеклянный UD-2016



Руководство по эксплуатации Паспорт

Санкт-Петербург
2018

При возникновении вопросов, касающихся эксплуатации данного прибора,
пожалуйста, обращайтесь в службу технической поддержки
тел.: (812) 309-29-40
info@pe-lab.ru

Содержание

1.	Введение	4
2.	Назначение и область применения	4
3.	Условия эксплуатации	4
4.	Технические характеристики	4
5.	Комплект поставки	5
6.	Принцип работы	5
7.	Конструкция прибора	6
8.	Подготовка прибора к эксплуатации	7
9.	Запуск прибора	12
10.	Возможные неисправности и их устранение	12
11.	Техническое обслуживание	12
12.	Требования безопасности	13
13.	Правила хранения и транспортировки	13
14.	Правила утилизации	13
15.	Сведения о драгоценных материалах	13
16.	Гарантийные обязательства	14
17.	Сведения о рекламациях	14
18.	Свидетельство о приемке	15
19.	Свидетельство об упаковывании	15
20.	Гарантийный талон	17
21.	Рекламационный акт	18

ВНИМАНИЕ!

Эксплуатация, хранение и транспортировка прибора в агрессивных средах, а также попадание посторонних предметов и жидкостей на элементы схемы управления, расположенные внутри, не допускается.

1. Введение

Руководство по эксплуатации содержит сведения, необходимые для эксплуатации, технического обслуживания, транспортировки и хранения стеклянного бидистиллятора UD-2016, в дальнейшем именуемого «прибор». В связи с совершенствованием конструкции дистиллятора, стандартизацией и унификацией, изготовитель оставляет за собой право вносить в конструкцию и схему прибора изменения, не влияющие на технические параметры без коррекции эксплуатационно-технической документации.

2. Назначение и область применения

Прибор предназначен для получения дважды дистиллированной воды повышенного качества. Бидистиллятор предназначен для работы только в лабораторных условиях. Для нормальной работы прибора необходимо обязательное наличие проточной холодной воды и канализационного слива.

Используются в различных областях медицины, научной и производственной сферах.

3. Условия эксплуатации

Прибор не должен быть подвержен воздействию вибрации и агрессивных паров.

Температура окружающего воздуха, °С	от +10 до +35
Относительная влажность воздуха, %	до 80
Напряжение электрической сети, В	~220 ±22
Частота электрической сети, Гц	50±2

4. Технические характеристики

Производительность при температуре охлаждающей воды 14 °С, мл/час	1600
Удельная электрическая проводимость	дистиллированной воды: $(2\div 5)\times 10^{-4}$ См/м дважды дистиллированной воды: 1,6 мкСм/см
Потребляемая мощность, Вт	3000
Электропитание	220В, 50/60Гц
Расход охлаждающей воды, не более, л/ч	100
Габаритные размеры (Д х Ш х В), мм	700х340х800
Вес, кг	14

5. Комплект поставки

Блок управления и шнур питания	1 компл.
Стойка короткая с хомутом	2 шт.
Стойка длинная с хомутом	2 шт.
Сосуд испарительный	2 шт.
Холодильник	2 шт.
Кварцевый нагреватель	2 шт.
Переход	1 шт.
Сосуд	1 шт.
Камера поплавковая с магнитом	1 шт.
Сосуд с направляющей трубкой	1 шт.
Датчик	1 шт.
Пружина	1 шт.
Геркон	1 шт.
Кронштейн	1 шт.
Шланг резиновый	1 шт.
Руководство по эксплуатации. Паспорт	1 экз.

6. Принцип работы

Бидистиллятор работает по принципу двойной перегонки воды. Перегонка происходит за счет нагрева и испарения с последующей конденсацией водяного пара.

Нагрев и испарение осуществляется кварцевыми электронагревателями и происходит в испарительных сосудах, а охлаждение и конденсация водяного пара происходят в холодильниках с проточной водой. Для контроля процесса нагрева на конденсаторе первого контура установлен температурный датчик. Поддержание заданной температуры осуществляется посредством электронного регулятора, включающего и выключающего нагревательный элемент.

Подпитка испаряемой воды в нагревательном сосуде контура «А» осуществляется за счет воды, прошедшей через холодильники-конденсаторы. Необходимый уровень воды в испарительном сосуде контура «А» поддерживается автоматически. При нагреве холодильника контура «А» свыше 60°C нагревательный элемент автоматически отключается. Включение нагревательного элемента происходит автоматически через три минуты.

Подпитка испаряемой воды в нагревательном сосуде контура «В» происходит за счет выходного дистиллята из контура «А». При достижении необходимого уровня воды в испарительном сосуде нагревательный элемент включается автоматически.

Соответственно - при уменьшении уровня ниже критического происходит автоматическое отключение нагревательного элемента контура «В».

Прибор может быть собран для работы в режиме дистиллятора, производительностью 1800 мл/ час.

Кнопки управления, переключатель включения/выключения питания находятся на панели блока управления.

7. Конструкция прибора

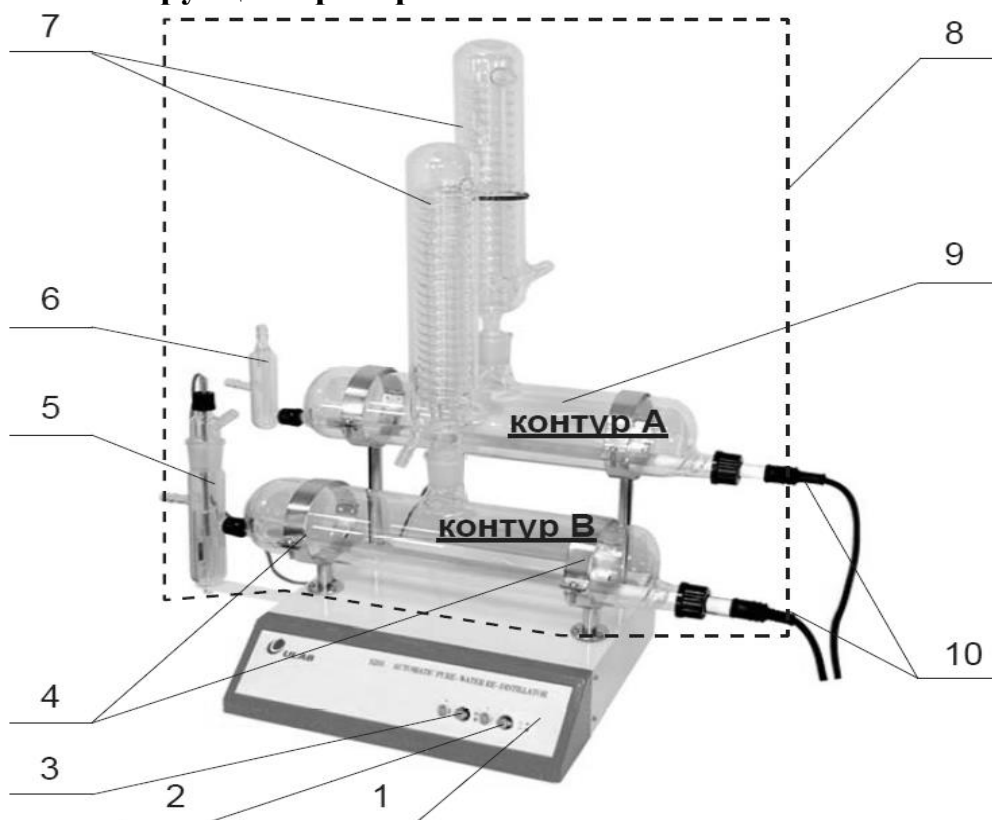


Рис.1

1. Блок управления	6. Переход
2. Кнопка пускателя контура В	7. Холодильник-конденсатор
3. Кнопка пускателя контура А	8. Испарительно-конденсационная система
4. Набор стоек с хомутами	9. Испарительный сосуд
5. Сосуд с поплавковой камерой	10. Кварцевый нагревательный элемент

Бидистиллятор состоит из двух основных модулей: блока управления и установленной на нем испарительно-конденсационной системы.

- Блок управления содержит электронную схему, обеспечивающую управление работой кварцевых нагревателей, кнопки-пускатели и набор стоек с хомутами для крепления элементов испарительно-конденсационной системы.
- Испарительно-конденсационная система состоит из двух контуров:

контур «А» — дистилляции

контур «В» — бидистилляции

Испарительно-конденсационная система состоит из следующих основных элементов:

- сосуд испарительный представляет собой стеклянный цилиндр, имеющий сверху шлиф для подсоединения холодильника.
- холодильник имеет змеевик, наружную рубашку охлаждения и каплеотборник; верхние и нижние боковые отводы в холодильнике предназначены для подачи и слива охлаждающей воды, нижний отвод — для вывода дистиллята.
- кварцевый нагревательный элемент представляет собой кварцевую трубку, внутри которой размещена другая кварцевая трубка меньшего диаметра с навитым на нее нагревательным элементом.
- переход- это стеклянное изделие, которое поддерживает необходимый уровень воды в испарительном сосуде контура А.
- сосуд с поплавковой камерой управляет работой кварцевого нагревателя контура В: при достаточном уровне воды в испарительном сосуде включает нагрев (это происходит за

счет замыкания контактов геркона магнитом, помещенным в поплавковую камеру), а при низком уровне воды выключает нагрев (происходит нормальное размыкание контактов геркона при опускании магнита вниз).

8. Подготовка прибора к эксплуатации

Внимание!

1. Корпус прибора должен быть заземлен через кабель питания или отдельным кабелем.
2. Включение прибора без рабочей жидкости не допускается.

Установка и ввод стеклянного бидистиллятора в эксплуатацию должны осуществляться лицами, ознакомленными с правилами техники безопасности при работе с устройствами напряжением до 1000 В и настоящей инструкцией.

Следует распаковать прибор, освободив его от упаковочных материалов и произвести расконсервацию. Проверьте внешнюю целостность и исправность бидистиллятора и его деталей. Прибор следует устанавливать в комнате без существенных вибраций и с отсутствием легко воспламеняемых веществ.

После транспортировки прибора при отрицательных температурах его необходимо выдержать в условиях для эксплуатации, указанных выше, в течение 10-12 часов.

Проверьте все стеклянные детали прибора на целостность, промойте их органическим растворителем (ацетоном, этиловым спиртом и т.п.).

Внимание! При освобождении холодильников от транспортировочного порошка соблюдайте осторожность и будьте аккуратны, чтобы не сломать внутреннюю спираль. Просушите и нанесите на поверхность шлифов тонкий слой медицинского вазелина. Установите бидистиллятор в отапливаемом помещении, желательно в непосредственной близости к водопроводному крану и канализационному сливу. Прибор должен быть установлен горизонтально.

Порядок сборки прибора (см. Рисунок 2):

1. Распаковать и установить на рабочем месте блок управления (поз. 1).
2. Закрепить в специальных гнездах стойки с хомутами для крепления испарительных сосудов. Низкие стойки (поз. 23) крепятся в передних гнездах (поз. 21), а высокие стойки (поз. 22) крепятся в задних гнездах (поз. 20).
3. Установить испарительные сосуды (поз. 9) контура «А» и контура «В».
Контур «А» – первый контур получения дистиллята располагается сзади на высоких стойках.
Контур «В» – второй контур получения из дистиллята бидистиллята располагается спереди на низких стойках. Испарительные сосуды обоих контуров одинаковы и взаимозаменяемы. Устанавливаются таким образом, чтобы штуцеры для крепления кварцевых нагревателей (поз. 19) были расположены справа, а шлифы для крепления холодильников (поз. 10) были направлены вертикально вверх. Зажать испарительные сосуды винтами хомутов (поз. 9).

Внимание! Не пережимать зажимные винты хомутов, чтобы не треснули стеклянные сосуды.

4. Установить кварцевые нагреватели (поз. 24) в испарительные сосуды.

Нагреватели обеих контуров одинаковы и взаимозаменяемы. Нагреватель разместить таким образом, чтобы его второй край оказался на специальном месте ложа на противоположном выходе испарительного сосуда. При этом следить за тем, чтобы трубка не перекрывала полностью вход сосуда – через этот вход происходит пополнение воды в испарительном сосуде.

5. Подключить шнуры питания кварцевых нагревателей (поз. 19) к соответствующим разъемам на задней панели блока управления (поз. 1).

Нагреватель контура «А» подключить к разъему с надписью «А», нагреватель контура «В» – к разъему с надписью «В».

Внимание! Следите за правильным подсоединением шнуров нагревателей к блоку управления! Неправильная сборка может привести к поломке прибора!

6. Распакованные холодильники (поз. 10) установить в испарительные сосуды.

Холодильники обеих контуров одинаковые и взаимозаменяемые. При установке холодильников в испарительные сосуды следите за тем, чтобы собранная конструкция не поворачивалась в хомутах крепления (поз. 8), иначе это может привести к падению холодильника и его бою. При необходимости дожать испарительный сосуд винтами хомутов (поз. 7), соблюдая выше указанные меры предосторожности.

Холодильники (поз. 10) рекомендуется расположить таким образом, чтобы штуцеры для подачи охлаждающей воды (поз. 17,14,15,13) были справа спереди, а штуцеры для слива (поз. 16,18) – спереди слева.

7. Закрепите переход (поз.6) на испарительном сосуде контура «А». Следите за зазорами между переходом и нагревателем.

8. Закрепите сосуд (поз.4), установив внутрь него поплавковую камеру с магнитом (поз.3), на испарительном сосуде контура «В».

9. Установите под сосуд (поз.4) кронштейн (поз.2). С помощью винтов крепления кронштейна добейтесь вертикального положения сосуда, закрепите его.

10. Закрепите на холодильнике контура «А» с помощью пружины (поз.12) датчик контроллера температуры (поз.11), расположив его на середине холодильника.

11. Установите геркон (поз.5) контроллера температуры нагрева контура «В» внутрь поплавковой камеры (поз.3). Высоту установки геркона выберите на уровне входа для воды в испарительный сосуд.

12. Соберите с помощью резиновых трубок схему подачи и отвода воды (рис.3).

Подача охлаждающей воды осуществляется в направлении встречном движению выходного дистиллята. К нижнему штуцеру холодильника контура «В» подсоединить подачу проточной воды, **1** (рис. 3). Верхний штуцер холодильника контура «В» соединить с нижним штуцером холодильника контура «А», **2** (рис. 3). Верхний штуцер холодильника контура «А» соединить верхним штуцером перехода, **3** (рис. 3).

Через переход идет наполнение испарительной колбы контура «А».

Нижний штуцер перехода подсоединить к канализации для слива охлаждающей воды,

4 (рис. 2). Дистиллированную воду через штуцер выхода холодильника соединить

С верхним штуцером сосуда с поплавковой камерой, **5** (рис. 3). Через отвод этого сосуда происходит наполнение испарительного сосуда контура «В» дистиллированной водой для последующей перегонки.

Через нижний штуцер сосуда с поплавковой камерой происходит, в случае надобности, слив лишней воды, **6** (рис. 3).

Внимание! Не соединять вместе сливы **4** и **6** (рис. 3) во избежание попадания проточной, не дистиллированной, в контур «В». Следите за тем, чтобы не было перегибов шлангов, препятствующих свободному потоку воды.

Выход бидистиллированной воды происходит через нижний отвод холодильника контура «В», **7** (рис. 3).

Сборочная схема прибора

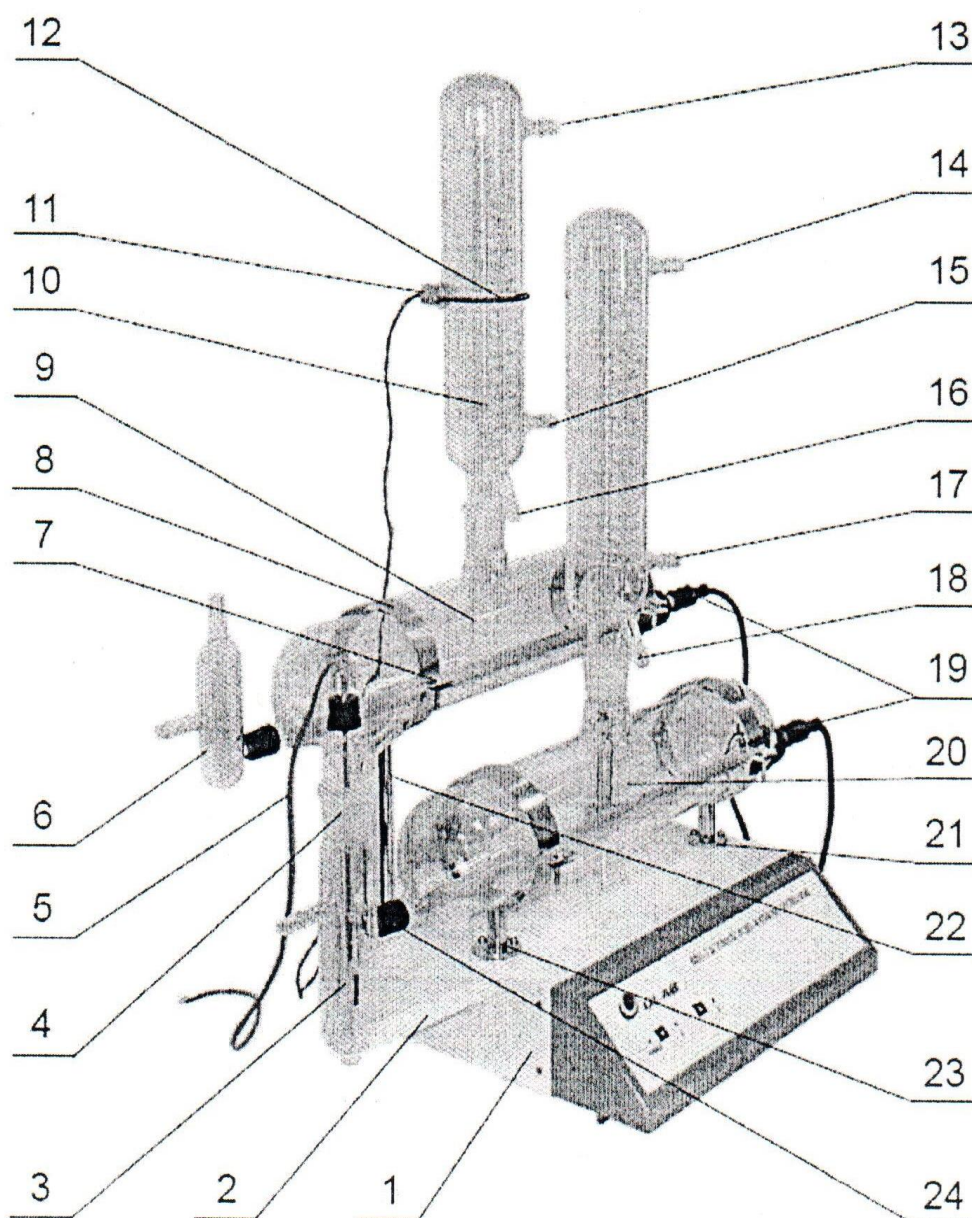


Рисунок 2

- | | |
|------------------------------------|--|
| 1- блок управления | 13- штуцер для выхода охлаждающей воды |
| 2- кронштейн | 14- штуцер для выхода охлаждающей воды |
| 3- поплавковая камера с магнитом | 15- штуцер для подачи охлаждающей воды |
| 4- сосуд с поплавковой камерой | 16- штуцер для слива дистиллята |
| 5- геркон контроллера температуры | 17- штуцер для подачи охлаждающей воды |
| 6- переход | 18- штуцеры для слива бидистиллята |
| 7- хомут крепления | 19- кварцевые нагреватели |
| 8- винты хомутов крепления | 20- посадочное гнездо высокой стойки |
| 9- испарительные сосуды | 21- посадочное гнездо низкой стойки |
| 10- холодильник | 22- высокие стойки |
| 11- датчик контроллера температуры | 23- низкие стойки |
| 12- пружина | 24- кварцевые нагреватели |

Схема подсоединения резиновых трубок подачи и отвода воды

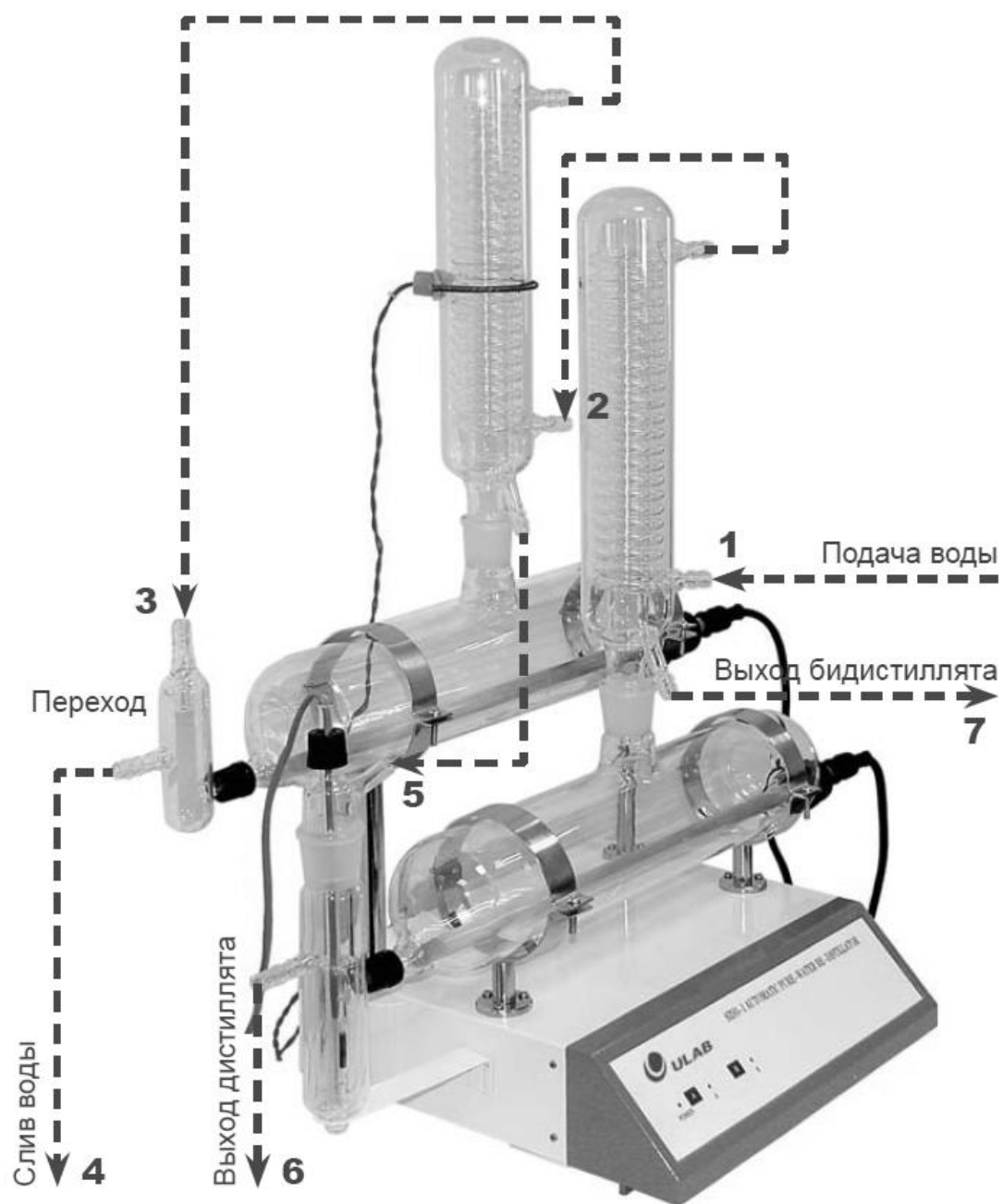
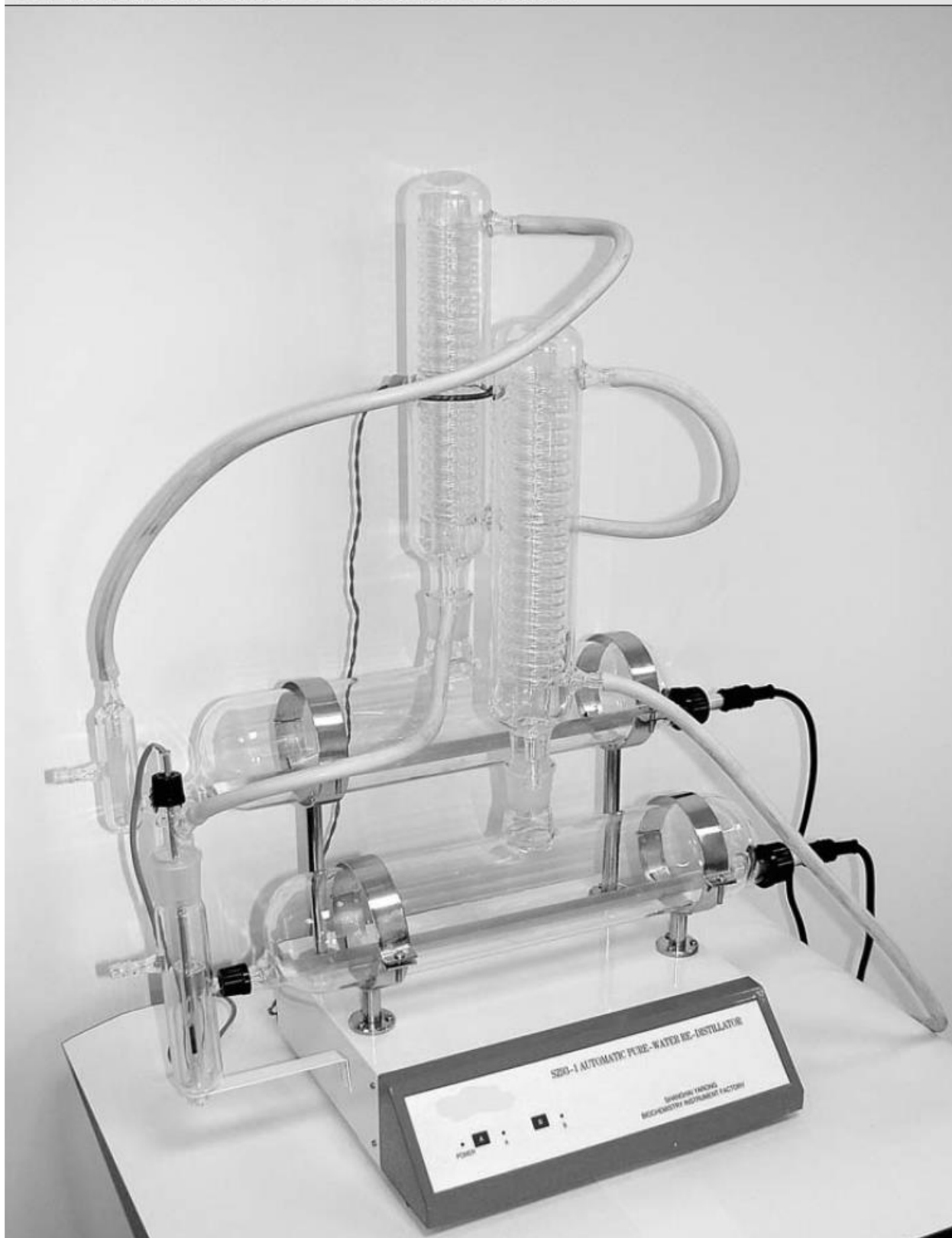


Рисунок 3

Общий вид прибора в собранном состоянии



9. Запуск прибора

Включите подачу воды малым напором и убедитесь, что отсутствуют протекания в соединениях. При обнаружении течи — устраните ее.

Включите подачу охлаждающей воды, отрегулировав напор воды таким образом, чтобы вода заполнила первый сосуд и не вытекала через слив перехода **5** (рис. 3).

Включите вилку прибора в сеть.

Включите прибор кнопками-пускателями.

Примечание: При первом пуске прибора необходимо дать ему проработать один час и затем слить полученный бидистиллят.

Внимание:

1. Перед включением прибора всегда проверяйте целостность всех стеклянных деталей и кварцевых нагревателей.
2. Контролируйте уровень воды в испарительных сосудах. Включение прибора без рабочей жидкости не допускается.
3. Контролируйте напор воды, не допускайте перегрева.

10. Возможные неисправности и их устранение

Неисправность	Способ устранения
Не включается контур «В»	Проверьте, на каком уровне установлен геркон в поплавковой камере. Осторожно опустите или приподнимите провод.
Не отключается контур при понижении уровня воды	
Прибор отключился	Сработала автоматическая защита от перегрева. Проверьте напор охлаждающей воды.

11. Техническое обслуживание

Бидистиллятор должен обслуживаться обученным персоналом.

Ежедневно по окончании работы производить слив шлама.

Регулярно, но не реже одного раза в месяц, проверять техническое состояние бидистиллятора. При обнаружении течи и других неисправностей проводить их устранение.

Не допускать загрязнения сосудов и кварцевых нагревателей ржавчиной и накипью, так как они ухудшают качество дистиллированной воды и могут привести к преждевременному выходу прибора из строя. Производить очистку прибора от ржавчины и накипи по мере их образования.

12. Требования безопасности

- Прибор нуждается в твердой опоре
- После окончания работы отключайте питание прибора
- Не ставьте на прибор посторонние предметы
- Сохраняйте прибор в чистом состоянии
- При использовании бидистиллятора необходимо соблюдать правила техники безопасности при работе с устройствами напряжением до 1000 В
- При сборке бидистиллятора и работе с ним следует соблюдать требования техники безопасности при монтаже и эксплуатации стеклянной аппаратуры.
- Запрещается работать с незаземленным бидистиллятором.
- Не производить ремонт бидистиллятора, включенного в сеть.
- Не разбирать бидистиллятор до полного его остывания.
- Не включать бидистиллятор в работу при низком напоре в водопроводной сети.
- При применении моющего средства (любого от накипи и ржавчины) для очистки испарительных сосудов бидистиллятора необходимо соблюдать меры предосторожности, рекомендуемые для этого средства.
- Избегайте попадания жидкости на блок управления.

13. Правила хранения и транспортировки

Прибор в течении гарантийного срока хранения должен храниться в упаковке предприятия изготовителя при температуре от +5 до +40°C и относительной влажности до 80% при температуре 25°C на расстоянии не менее 1 м от теплоизлучающих устройств. Хранение прибора без упаковки следует производить при температуре окружающего воздуха от +10 до +35°C и относительной влажности до 80%.

Прибор может транспортироваться всеми видами транспорта в крытых транспортных средствах в диапазоне температур от -35 до +50°C и относительной влажности не более 95%.

При транспортировании бидистиллятора в условиях отрицательных температур перед распаковкой необходимо выдержать его в нормальных условиях в течение 4 часов.

14. Правила утилизации

После выработки ресурса оборудование подлежит утилизации в соответствии с законодательством, действующим на территории, где эксплуатировалось данное оборудование.

15. Сведения о содержании драгоценных материалов

Материал	Содержание	Материал	Содержание
Золото	нет	Алмаз	нет
Серебро	нет	Изумруд	нет
Платина	нет	Рубин	нет
Иридий	нет	Сапфир	нет
Родий	нет	Александрит	нет
Палладий	нет	Жемчуг	нет
Рутений	нет	Янтарь	нет
Осмий	нет		

16. Гарантийные обязательства

Прибор произведен по заказу и под контролем ООО «Промышленные Экологические Лаборатории», страна производства: Китай.

ООО «Промышленные Экологические Лаборатории» гарантирует соответствие изделия техническим характеристикам, указанным в настоящем документе при соблюдении потребителем условий эксплуатации, транспортирования и хранения.

Гарантийный срок эксплуатации прибора составляет 12 месяцев со дня отгрузки потребителю, определяемого товарно-транспортной накладной.

Внимание: гарантийные обязательства не распространяются на нагревательный элемент при наличии на нём накипи и механических повреждений.

Гарантийное обслуживание производится только авторизованными ООО «Промышленные Экологические Лаборатории» сервисными центрами.

В течение гарантийного срока производится безвозмездный ремонт или замена изделия. Гарантийный срок эксплуатации изделия продлевается на время нахождения его в сервисном центре.

Гарантийные права потребителя признаются в течение указанного срока, при выполнении им всех требований по транспортировке, хранению и эксплуатации прибора.

На гарантийное и послегарантийное обслуживание прибор надлежит отправлять в стандартной упаковке, в комплекте с паспортом и оригиналом рекламации. В противном случае, при обнаружении механических повреждений, поставщик оставляет за собой право не принимать претензии.

17. Сведения о рекламациях

В случае выявления неисправностей в период гарантийного срока эксплуатации, а также обнаружения некомплектности при распаковывании изделия, потребитель должен предъявить Рекламационный акт по форме, приведенной в Приложении 1, по адресу поставщика:

ООО «Промышленные Экологические Лаборатории»; 197341, Санкт-Петербург, ул. Афонская д.2 БЦ «Афонская 2»

Телефон (812) 309-29-40. E-mail: info@pe-lab.ru

Рекламацию на изделие не предъявляют:

- по истечении гарантийного срока;
- при нарушении потребителем правил эксплуатации, хранения, транспортирования, предусмотренных эксплуатационной документацией.

Гарантийные обязательства не распространяются на вспомогательные средства и расходные материалы.

Перед составлением рекламации рекомендуем проконсультироваться с нашей службой технической поддержки, тел. (812) 309-29-40.

info@pe-lab.ru

18. Свидетельство о приёмке

Бидистиллятор стеклянный UD-2016 заводской № _____
проверен в соответствии с действующей технической документацией, обязательными
требованиями национальных стандартов и признан годным к эксплуатации.

Дата выпуска _____

Должность Личная подпись Расшифровка подписи лица,
ответственного за приемку

Штамп ОТК

19. Свидетельство об упаковывании

Бидистиллятор стеклянный UD-2016 заводской № _____ упакован
ООО «Промышленные Экологические Лаборатории» согласно требованиям,
предусмотренным действующей нормативной документацией (ГОСТ 23216).

Документация (Руководство по эксплуатации, паспорт) вложена в пакет из полиэтилена.
Прибор в полиэтиленовом пакете вставлен в фиксаторы из пенопласта, а затем вложен в
транспортную тару - коробку из трехслойного картона. Коробка заклеена лентой с липким
слоем.

Должность

Личная подпись

Расшифровка подписи

год, число, месяц

Упаковочный лист

№г.	Наименование	Кол-во	Примечание
1	Блок управления и шнур питания	1 компл.	
2	Стойка короткая с хомутом	2 шт.	
3	Стойка длинная с хомутом	2 шт.	
4	Сосуд испарительный	2 шт.	
5	Холодильник	2 шт.	
6	Кварцевый нагреватель	2 шт.	
7	Переход	1 шт.	
8	Сосуд	1 шт.	
9	Камера поплавковая с магнитом	1 шт.	
10	Сосуд с направляющей трубкой	1 шт.	
11	Датчик	1 шт.	
12	Пружина	1 шт.	
13	Геркон	1 шт.	
14	Кронштейн	1 шт.	
15	Шланг резиновый	1 шт.	
16	Руководство по эксплуатации. Паспорт	1 экз.	

Предметы, перечисленные в таблице, соответствуют содержимому коробки.

(Должность, подпись)

Гарантийный талон

Бидистиллятор стеклянный, ULAB

модель UD-2016

Зав. № _____

Год изготовления: _____

Поставщик: ООО «Промышленные Экологические Лаборатории»
гарантирует качество товара при соблюдении условий гарантийного обслуживания.

(812) 309-29-40

*Россия, 197341, г. Санкт-Петербург,
аллея Поликарпова, д. 1, лит. А*

_____ **Иванов А.М.**

М.П.

УСЛОВИЯ ГАРАНТИЙНОГО ОБСЛУЖИВАНИЯ

1. Срок действия гарантийных обязательств на прибор: **12 месяцев**, начиная с даты отгрузки со склада ООО «Промышленные Экологические Лаборатории».
2. Неисправности и дефекты оборудования, обнаруженные в период срока службы, устраняются в сервисном центре ООО «Промышленные Экологические Лаборатории»
3. В течение гарантийного срока устранение неисправностей и дефектов производится бесплатно при предъявлении оригинала заполненного гарантийного талона, документов, подтверждающих факт и дату приобретения оборудования, и **рекламационного акта**, содержащего следующие **обязательные сведения**:
 - полные реквизиты организации- конечного пользователя оборудования
 - фамилию, имя, отчество и контактный телефон специалиста, непосредственно работавшего на приборе
 - подробное описание неисправности (дефекта) со ссылкой на соответствующий пункт Руководства по эксплуатации.В случае отсутствия указанных документов в гарантийном обслуживании может быть отказано.
4. Гарантия не распространяется на неисправности прибора, вызванные
 - нарушением правил эксплуатации, перечисленных в Руководстве по эксплуатации к данному прибору (инструкций безопасности, требований к установке, порядка работы и т.п.)
 - механическими или химическими повреждениями рабочих узлов прибора
 - сбоями напряжения электрической сети
 - действиями пользователей прибора, не обладающих соответствующей квалификацией.

С условиями гарантийного обслуживания ознакомлен

_____ (подпись покупателя)

Приложение 1. Рекламационный акт

«Утверждаю»

Угловой штамп
Предприятия

должность

Подпись, фамилия, инициалы

« » _____ 20 ____ г.

Рекламационный акт

Комиссия в составе: председателя комиссии _____
(должность, фамилия, инициалы)

Членов
комиссии _____

составили настоящий акт по факту _____
(указать неисправность)

Наименование прибора: _____

Завод-изготовитель: _____

Заводской номер: _____

Год изготовления прибора: _____

Тип, марка: _____

Дата продажи: _____

Дата ввода в эксплуатацию: _____

Гарантийный срок: _____

Условия эксплуатации: _____

Состояние упаковочной тары: _____

Результаты наружного осмотра: _____

Комплектность: _____

Наличие и состояние пломбы _____

Перечень прилагаемых документов: _____

Подробное описание неисправности: _____

Заключение комиссии: _____

Председатель комиссии: _____
Подпись

Фамилия, инициалы

Члены комиссии: _____
Подпись

Фамилия, инициалы

М.П.

Подпись

Фамилия, инициалы

СИСТЕМА СЕРТИФИКАЦИИ ГОСТ Р
ФЕДЕРАЛЬНОЕ АГЕНТСТВО ПО ТЕХНИЧЕСКОМУ РЕГУЛИРОВАНИЮ И МЕТРОЛОГИИ



СЕРТИФИКАТ СООТВЕТСТВИЯ

№ РОСС CN.CP29.H01140

Срок действия с 05.02.2019

по 04.02.2022

№ 0411789

ОРГАН ПО СЕРТИФИКАЦИИ рег. № RA.RU.11CP29

Общества с ограниченной ответственностью "Инженерный центр сертификации и испытаний". Место нахождения: Российская Федерация, 142608, Московская область, город Орехово-Зуево, улица Коминтерна, дом 2, строение 1, фактический адрес: Российская Федерация, 142608, Московская область, город Орехово-Зуево, улица Коминтерна, дом 2, строение 1, телефон: +79857307291, электронная почта: icsi.os@mail.ru. Аттестат аккредитации № RA.RU.11CP29, выдан 10.06.2016 года

ПРОДУКЦИЯ

Дистилляторы стеклянные, ТМ «ULAB», модели: UD-1018; UD-2016; UD-3015; Дистилляторы металлические, ТМ «ULAB», модели: UD-1050; UD-1100; UD-1200; UD-2050; UD-2100; UD-4050; UD-5000 . Серийный выпуск

код ОК
28.29.11

СООТВЕТСТВУЕТ ТРЕБОВАНИЯМ НОРМАТИВНЫХ ДОКУМЕНТОВ

ГОСТ 12.2.007.0-75, ГОСТ 30804.3.2-2013, ГОСТ 30804.3.3-2013

код ТН ВЭД
8419400009

ИЗГОТОВИТЕЛЬ

«XIELI INTERNATIONAL TRADING CO., LTD». Место нахождения и адрес места осуществления деятельности: 18/F HONG COMM BLDG 145 HENNESSY RD. WANCHAI H.K., Китай

СЕРТИФИКАТ ВЫДАН

Общество с ограниченной ответственностью "ПРОМЫШЛЕННЫЕ ЭКОЛОГИЧЕСКИЕ ЛАБОРАТОРИИ". Основной государственный регистрационный номер: 1097847027740, место нахождения: Российская Федерация, Санкт-Петербург, 197341, аллея Поликарпова, дом 1, литера А, помещение 5Н, телефон: +78123092940, электронная почта: info@pe-lab.ru

НА ОСНОВАНИИ

протокола испытаний № 02538-08/18-05-ИМ от 04.02.2019 года, Испытательной лаборатории Общества с ограниченной ответственностью «Центр испытаний и метрологии», аттестат аккредитации РОСС RU.31403.04ИВВ0.002, срок действия с 22.12.2016 по 21.12.2019.

ДОПОЛНИТЕЛЬНАЯ ИНФОРМАЦИЯ

Место нанесения знака соответствия: на изделии, в упаковке и технической документации. Схема сертификации Зс.



Руководитель органа

Исаев Евгений
подпись

Исаев Евгений Викторович
инициалы, фамилия

Эксперт

Негода Дмитрий
подпись

Негода Дмитрий Владимирович
инициалы, фамилия

* Сертификат не применяется при обязательной сертификации

