

RACER2

2 года
Гарантия

ИНСТРУКЦИЯ ПОЛЬЗОВАТЕЛЯ



MAKRO
METAL DETECTORS

www.makrodetector.com

ВНИМАТЕЛЬНО ПРОЧИТАЙТЕ ПЕРЕД ИСПОЛЬЗОВАНИЕМ ПРИБОРА!

ДИСКЛЕЙМЕР

Используя данный прибор, соблюдайте законы и нормативные акты, действующие на территории использования. Не используйте устройство в местах археологических раскопок и на военных объектах. Сообщайте о любых исторических и культурных находках соответствующим органам.

ПРЕДУПРЕЖДЕНИЕ

RACER 2 - электронное устройство, использующее передовые технологии. Не разбирайте прибор и не используйте его, не прочитав данную инструкцию.

Не храните прибор и поисковую катушку при очень низких или очень высоких температурах в течение длительного периода. (Температуры хранения: от - 20°C до 60°C / от - 4°F до 140°F)

Не погружайте устройство и его составляющие (за исключением поисковой катушки) в воду и не держите их в сильно влажной среде.

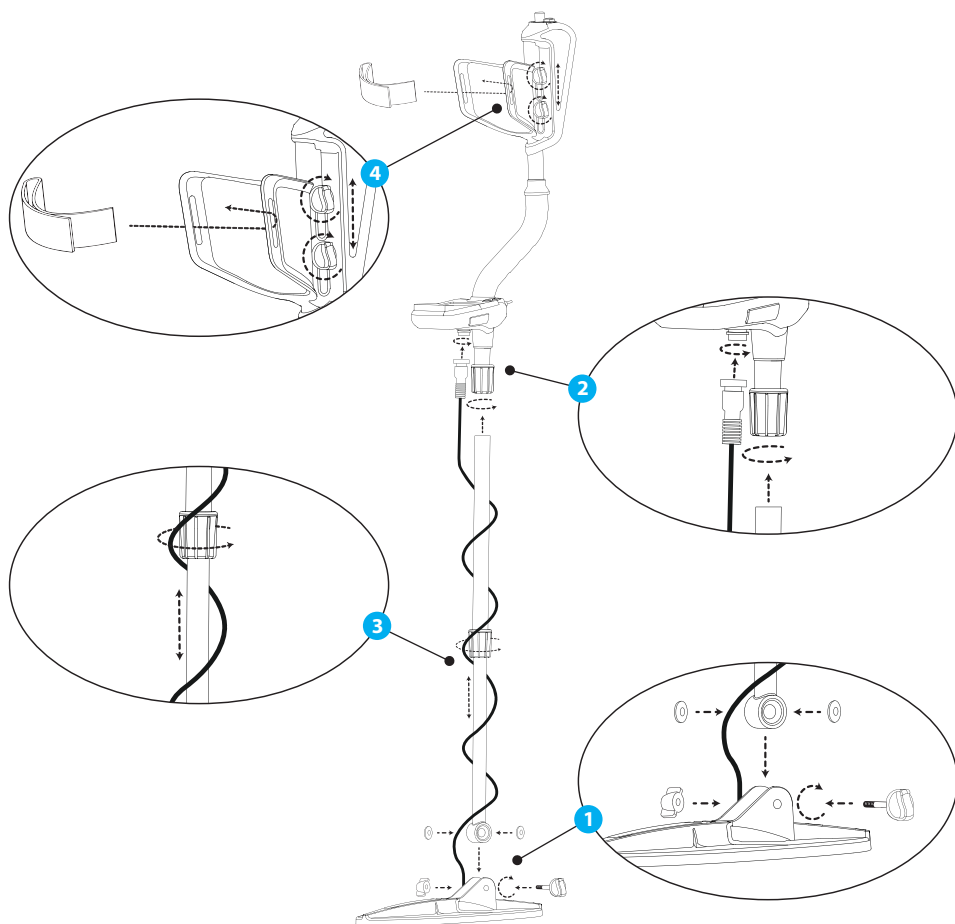
Устройство необходимо беречь от ударов, в частности от ударов, возникающих во время транспортировки.

Разборка и ремонт **RACER 2** может производиться только специалистами сервисного центра. Не пытайтесь разбирать или чинить устройство или его составляющие самостоятельно! Гарантийный талон в данном случае признается недействительным.

Содержание

Сборка.....	1
Общее описание устройства.....	2
Элементы питания.....	3
Дисплей.....	4
Правильное использование.....	5
Краткое руководство.....	6
Меню.....	7-12
Режимы работы.....	13-14
Баланс грунта.....	15-18
Усиление, iSAT и Пороговый Тон.....	18-19
Цифровой Идентификатор цели и фильтрация по ЦИ.....	20-21
Пинпоинтер.....	22
Расстояние до цели.....	23
Скорость проводки и идентификация цели.....	23
Большие цели, находящиеся у поверхности.....	23
Ложные сигналы и их причины.....	23
Индикатор минерализации.....	24
Камни и поиск по каменистой местности.....	24-25
Отслеживание и эффект камней.....	25
Металл под камнями.....	25-26
Поиск по мелкой воде или на пляже.....	26
Сообщения.....	27
Технические спецификации.....	28

Сборка



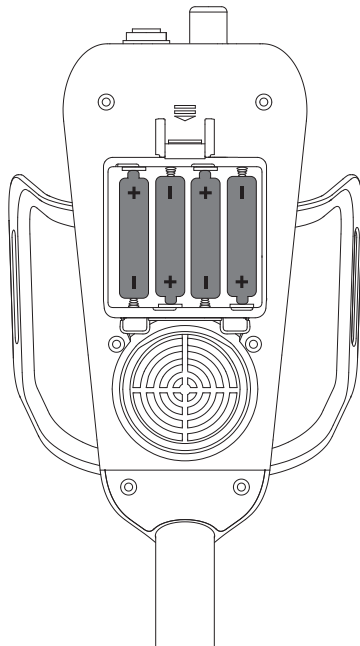
- 1** Вставьте шайбы в штангу, как показано. Присоедините штангу к катушке. Закрепите их положение, закрутив винты и гайки.
- 2** Ослабьте вращаемый зажим перед прикреплением нижней штанги к основной штанге. Надавите на пин и соедините вместе составные части. После того, как пин вошел в отверстие, затяните вращаемый зажим. Обмотайте кабель вокруг поисковой штанги, при этом сильно его не растягивая. Вставьте разъем на конце кабеля в специальный разъем на блоке управления и затяните гайку.
- 3** Можно увеличить или уменьшить длину поисковой штанги, ослабляя вращательный зажим. Отрегулируйте длину штанги прижатием пина, находящегося сзади, и вставляя его в любое из предназначенных отверстий.
- 4** Вставьте подлокотник в свой слот, как это показано на рисунке. Установите подлокотник в удобное положение, ослабив винты и перемещая его вверх или вниз. Затем закрепите новое положение подлокотника, затянув винты.

Общее описание устройства



- 1 Экран, отображающий всю информацию и настройки.
- 2 Разъем для Bluetooth-гарнитуры (Гарнитура в комплект не входит, поставляется отдельно).
- 3 Клавиатура для навигации в меню и изменения настроек устройства.
- 4 Триггер Баланса грунта и Пинпоинта.
- 5 Динамик.
- 6 Крышка батарейного отсека.
- 7 Кнопка Вкл. / Выкл. и регулировка громкости.
- 8 Разъём для наушников.
- 9 Разъем кабеля поисковой катушки.
- 10 Светодиодный фонарь.

Элементы питания



Устройство работает от четырёх алкалиновых AA батарей.

Чтобы снять крышку батарейного отсека, надавите на защёлку и потяните. Вставьте батареи, соблюдая правильную полярность + (плюс) и - (минус).

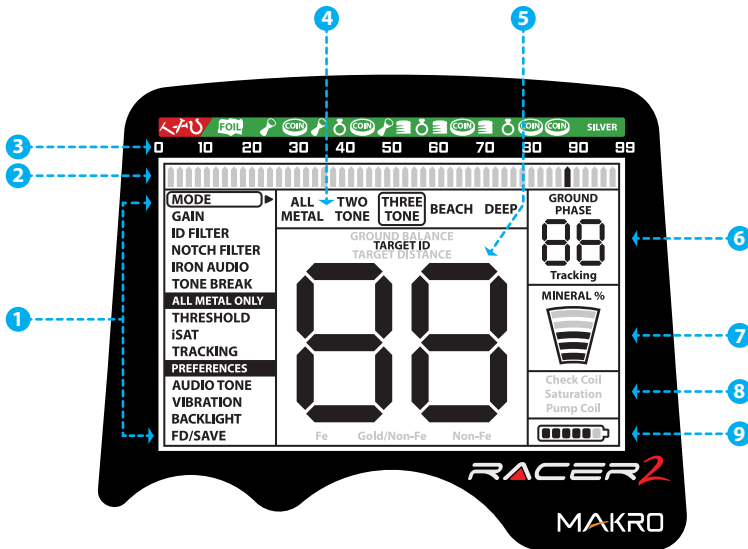
При полностью заряженных батареях, устройство может использоваться приблизительно 25-30 часов. Время работы батарей других типов и производителей может различаться.

Алкалиновые AA батареи рекомендованы производителем для лучшего результата. Допускается использование качественных Ni-MH аккумуляторов. Аккумуляторы с высокими значениями mAh (ёмкость) обеспечивают большее время работы, чем аккумуляторы с низким значениями.

Низкий уровень заряда батареи

Значок батареи на экране устройства отображает уровень заряда батареи. Когда заряд батареи падает, число полосок внутри иконки уменьшается. Сообщение "Low" появляется на экране в случае, если заряд батареи истощён и устройство в скором времени отключится.

Экран



- 1 Меню обеспечивает доступ ко всем настройкам прибора.
- 2 Курсор указывает на ЦИ обнаруженной цели на шкале целей. Он указывает также на цели, которые отсечены ЦИ Фильтром или Выборочным фильтром и не озвучиваются.
- 3 Шкала цифрового идентификатора (ЦИ) цели (цветная шкала).
- 4 Индикатор режима работы.
- 5 Зона экрана, которая показывает ЦИ цели во время поиска, значение баланса грунта во время его регулировки и расчётную глубину до цели во время уточнения местоположения режимом "пинпоинт". Кроме того, здесь отображается числовое значение любого параметра выбранного в меню для отображения.
- 6 Секция, в которой показывается значение точной настройки при настройке балансе грунта и текущее значение балансе грунта во время поиска. Также здесь отображается статус (включен или выключен, on/off) режима отслеживания.
- 7 Индикатор минерализации.
- 8 Секция, в которой отображаются предупреждающие сообщения.
- 9 Индикатор уровня заряда батареи.

Правильное использование

Неправильно



Правильно



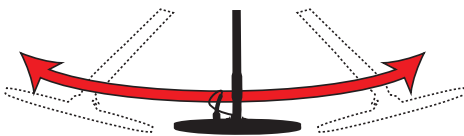
Неправильное использование



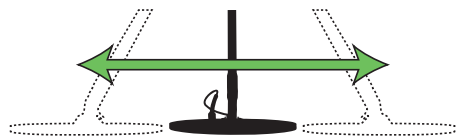
Правильное использование



Неправильное использование



Правильное использование



Краткое руководство

- 1 Соберите устройство в соответствии с инструкциями на странице 1.
- 2 Вставьте батареи соблюдая правильную полярность +/-.
- 3 Поверните переключатель вкл/выкл расположенный сзади устройства по часовой стрелке, чтобы включить устройство. Этот переключатель также регулирует громкость.
- 4 Когда устройство включится, оно начнёт работу в режиме ТРИ ТОНА. Вы можете изменить режим работы в зависимости от района поиска. Например, если ваш поиск будет выполняться на мокром песке пляжа, выберите режим работы ПЛЯЖ.
- 5 Для балансировки грунта нажмите и держите триггер вперед и качайте поисковую катушку над землёй вверх и вниз на 3см (1.2") до тех пор пока не услышите звуковой сигнал.
- 6 В случае необходимости вы можете увеличить УСИЛЕНИЕ (чувствительность, GAIN). Усиление позволит увеличить глубину поиска. Тем не менее, если окружение или грунт вызывают чрезмерные помехи, необходимо снизить усиление.
- 7 Предварительные испытания устройства с различными металлами полезно для ознакомления со звуками, производимыми устройством.
- 8 Вы можете настроить ФИЛЬТР ЦИ ненужных вам металлов, которые устройство будет игнорировать. Например, если вы не хотите обнаруживать чёрные металлы с ЦИ ниже 4, вы можете выставить значение фильтра по ЦИ на 5.
- 9 Если вы ведете поиск на сильно замусоренной территории и прибор выдает слишком много железных сигналов, то вместо Фильтра ЦИ лучше использовать функцию ГРОМКОСТЬ ЖЕЛЕЗА (IRON AUDIO) чтобы уменьшить громкость или совсем отключить железные сигналы. Это увеличит глубину поиска.
- 10 Вы можете закрыть выборочные значения ЦИ используя ВЫБОРОЧНЫЙ ФИЛЬТР (NOTCH FILTER). Например, если вы не хотите, чтобы прибор обнаруживал металлы с ЦИ 31-32, вы можете просто заблокировать эти значения ЦИ с помощью Выборочного фильтра, и ваш прибор будет игнорировать такие цели.
- 11 При желании, вы можете настроить значения ЦИ, при которых прибор меняет тон озвучки с помощью функции СМЕНА ТОНА или изменить высоту тона, используя функцию НАСТРОЙКА ТОНА.
- 12 Теперь вы можете приступить к поиску.
- 13 Поскольку устройство работает по принципу движения, раскачивайте поисковую катушку вправо и влево, сохраняя расстояние примерно в 5 см (2") над землёй. Если поисковая катушка не движется, устройство не будет подавать никаких сигналов, даже если катушка находится прямо над металлической целью.
- 14 Когда цель обнаружена, ЦИ цели будет отображен на экране, а курсор покажет её положение на шкале цветности. Устройство также подаст сигнал в соответствии с выбранным режимом работы.
- 15 При обнаружении цели, вы можете найти её точное местоположение в режиме пинпойнта. Для этого необходимо потянуть и удерживать триггер на себя.

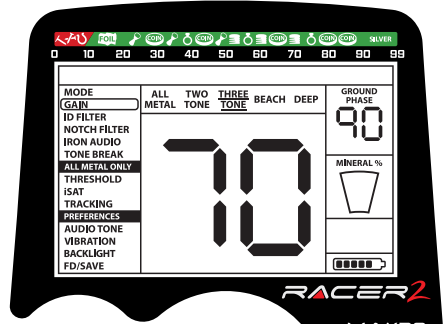
Меню

Выберете настройку в меню используя кнопки вниз/вверх. Значение выбранной настройки показано на экране. Вы можете изменить значение используя кнопки (+) и (-).

Если кнопки вверх/вниз и +/- нажаты в течении определённого времени, параметры и значения изменяются быстрее.

Если в течении некоторого времени после выбора настройки или изменения его значения не происходит нажатия кнопок, прибор автоматически возвращается в раздел РЕЖИМ РАБОТЫ. Если вы хотите перейти в РЕЖИМ РАБОТЫ без ожидания, нажмите триггер «на себя» (кроме ситуации, когда вы находитесь в разделе ВЫБОРОЧНЫЙ ФИЛЬТР, СМЕНА ТОНА и НАСТРОЙКА ТОНА).

ВАЖНО: Некоторые настройки зависят от режима работы и не могут быть выставлены на других режимах. Внимательно изучите раздел настроек.



Режимы работы (MODE)

RACER 2 имеет 5 различных режимов работы адаптированы к различным условиям поиска. В пунктах меню они определены как ВСЕ МЕТАЛЛЫ, 2 ТОНА, 3 ТОНА, ПЛЯЖ и ГЛУБИННЫЙ. Вы можете переключать эти режимы используя клавиши со стрелками во время поиска. Название выбранного режима отображается на экране. В режиме установки настроек курсором указывается выбранный режим, а текущий установленный — подчеркнут. Изучите раздел «Выбор режима» для получения более подробной информации (стр. 13-14)

Усиление (чувствительность) (GAIN)

Это настройка глубины работы устройства. Она также используется для устранения внешних электромагнитных сигналов из окружающей среды и шумовых сигналов, передаваемых от земли.

Диапазон настройки усиления от 01 до 99 и преднастроен для каждого режима. Значения всех режимов заданы по умолчанию. В случае необходимости они могут быть изменены вручную. Регулировка усиления применяется только к выбранному режиму; изменённый параметр не влияет на настройки усиления в других режимах.

ВАЖНО: В случае возникновения перегрузки при работе на высоко минерализованных почвах, уменьшение чувствительности, скорее всего, сможет исправить ситуацию.

Более подробно об этом в разделах УСИЛЕНИЕ (Чувствительность) iSAT и ПОРОГОВЫЙ ТОН.

ФИЛЬТР ЦИ (ID FILTER)

Цифровой Идентификатор Цели (ЦИ Цели) - это номер, присваиваемый прибором цели на основании электропроводимости металлов. Этот номер даёт пользователю представление о том, какую цель он обнаружил. ЦИ цели обозначается двухразрядной цифрой на дисплее, которая варьируется в диапазоне от 01 до 99.

ФИЛЬТР ЦИ (ID FILTER) — это способность прибора игнорировать все металлы, ЦИ которых ниже установленного. В процессе установки ФИЛЬТРА ЦИ закрываемый диапазон отображается полосками на шкале дискриминации (1 полоска — 2 соседних значения ЦИ). Например, если вы устанавливаете ФИЛЬТР ЦИ на значение 30, то отобразится 15 полосок между 0 и 30 на шкале и прибор не будет реагировать звуком на цели, ЦИ которых попадает в диапазон от 0 до 30.

ФИЛЬТР ЦИ не работает в режиме ВСЕ МЕТАЛЛЫ. Более подробно — в разделах ЦИФРОВОЙ ИДЕНТИФИКАТОР и ФИЛЬТР ЦИ (стр. 19-20).

ВЫБОРОЧНЫЙ ФИЛЬТР (NOTCH FILTER)

ВЫБОРОЧНЫЙ ФИЛЬТР (NOTCH FILTER) позволяет игнорировать выборочный диапазон ЦИ.

На первый взгляд ВЫБОРОЧНЫЙ ФИЛЬТР работает как ФИЛЬТР ЦИ, однако эти две настройки выполняют разные задачи. В то время, как ФИЛЬТР ЦИ (ID FILTER) исключает все цели от 0 до установленного значения, ВЫБОРОЧНЫЙ ФИЛЬТР (NOTCH FILTER) исключает выборочные значения.

С помощью ВЫБОРОЧНОГО ФИЛЬТРА вы можете исключить одиночные значения ЦИ или несколько диапазонов ЦИ одновременно. Например, вы можете исключить значения ЦИ от 15 до 31 и значение 50 одновременно.

КАК УСТАНОВИТЬ ВЫБОРОЧНЫЙ ФИЛЬТР:

Когда ВЫБОРОЧНЫЙ ФИЛЬТР выбран в меню, на экране показывается значение ЦИ ФИЛЬТРА и диапазон, им закрытый. Например, если ЦИ ФИЛЬТРА установлен на 15, когда вы выберете пункт ВЫБОРОЧНЫЙ ФИЛЬТР, на экране отобразится цифра 15 и 8 полосок от 0 до 5 на шкале дискриминации. Таким образом, ВЫБОРОЧНЫЙ ФИЛЬТР нельзя использовать в диапазоне, закрытом ЦИ ФИЛЬТРОМ, то есть если ФИЛЬТР ЦИ установлен на значение 15, вы можете установить ВЫБОРОЧНЫЙ ФИЛЬТР на значения от 16 и выше.

ВЫБОРОЧНЫЙ ФИЛЬТР (NOTCH FILTER) принимает или отклоняет значения ЦИ с помощью курсора вверху экрана. Чтобы перемещать курсор по шкале, используйте кнопки (+) и (-). Курсор мерцает при перемещении по шкале. Когда вы подвели курсор к отметке, которую хотите закрыть, потяните на себя и удерживайте какое-то время триггер. Этот сегмент закроется полоской на шкале. Чтобы перейти к следующему сегменту, нажмите (+) или (-). Если вы хотите открыть сегмент, также подведите курсор и нажмите триггер на себя пока курсор не начнет мигать. Курсор остается на месте последнего использования при следующем включении функции ВЫБОРОЧНЫЙ ФИЛЬТР.

Пример: вы хотите закрыть сегмент от 20 до 25 и курсор стоит на значении 10. Нажимайте кнопку (+) пока курсор не дойдет от отметки 20. Нажмите триггер один раз на себя и удерживайте. Значение 20 закроется полоской. Когда вы дойдете до значения 25, нажимая кнопку (+), ЦИ в значениях 20-25 будут отфильтрованы, это будет показано на шкале дискриминации тремя полосками (одна полоска отображает 2 значения ЦИ)

Чтобы обратно «принять» маскированные сегменты, выберите в меню ВЫБОРОЧНЫЙ ФИЛЬТР (NOTCH FILTER). Курсор появится в месте последнего захода в этот раздел. Клавишами (+) и (-) подведите курсор к сегменту, который вы хотите открыть и нажмите триггер на себя. Далее клавишами (+) и (-) откройте другие значения. Полоски будут исчезать по мере открытия каждых двух значений.

ВЫБОРОЧНЫЙ ФИЛЬТР (NOTCH FILTER) действует только на выбранном режиме поиска. Изменения и установки **ВЫБОРОЧНОГО ФИЛЬТРА** не сохраняются при переключении режима поиска. Так как дискриминация в режиме **ВСЕ МЕТАЛЛЫ** не работает, пункт **ВЫБОРОЧНЫЙ ФИЛЬТР (NOTCH FILTER)** неактивен в режиме **ВСЕ МЕТАЛЛЫ**.

ГРОМКОСТЬ ЖЕЛЕЗА (IRON AUDIO)

Регулирует или отключает совсем низкий тон железа.

ГРОМКОСТЬ ЖЕЛЕЗА (IRON AUDIO) регулируется в диапазоне 00-10. 10 — это максимальный уровень. По мере уменьшения значения, громкость сигнала, сообщаемого о находящемся под катушкой ферромагнетика становится меньше. На уровне 00, звук железа исчезает. Другими словами, прибор продолжает определять железные цели, Цифровой Идентификатор отображает цифры на экране, но звуком эта цель не отображается.

Установки значения **ГРОМКОСТЬ ЖЕЛЕЗА** относятся только к текущему установленному режиму работы. В остальных режимах настройки не сохраняются.

Так как дискриминация в режиме **ВСЕ МЕТАЛЛЫ** не работает, пункт **ГРОМКОСТЬ ЖЕЛЕЗА** неактивен в режиме **ВСЕ МЕТАЛЛЫ**.

СМЕНА ТОНА (TONE BREAK)

Функция используется, чтобы настроить границы звучания тонов — те точки, где озвучка целей меняет свой тон. В заводских настройках в режимах **ДВА ТОНА**, **ПЛЯЖ** и **ГЛУБИННЫЙ** прибор издает низкий тон на железные (Fe) цели с ЦИ меньше или равным 10 и высокий тон для золотых и не-железных целей (целей из цветного металла) с ЦИ 11-99. В режиме **ТРИ ТОНА** прибор издает низкий ворчащий звук на железные цели (ЦИ ≤ 10), низкий тон на цели из цветного металла и золота (ЦИ 11-70) и высокий тон на цели из цветного металла с ЦИ 71-99. Используя функцию **СМЕНА ТОНА (TONE BREAK)** вы можете изменить значения, в которых звук на цели меняет тон.

Чтобы использовать функцию **СМЕНА ТОНА (TONE BREAK)** выберите этот пункт в меню. Обозначения металлов, соотносящиеся с ЦИ, появятся на экране. Точка смены тона группы металлов будет показана на экране, курсор в верхней части также будет указывать на нее на шкале дискриминации. В режиме **ТРИ ТОНА** точек смены тона будет 2 (железо/не железо и золото/цветной металл). Чтобы выбрать одну из них, нажмите триггер один раз на себя и удерживайте — нежная секция обозначится рамкой. В остальных режимах только одна точка смены тона. Чтобы изменить ее значение, используйте клавиши (+) и (-).

Пример: у вас установлен режим **ТРИ ТОНА** и вы хотите сдвинуть точки смены тона. Выберите режим **СМЕНА ТОНА (TONE BREAK)** в меню. Наверху экрана появятся надписи Fe и Gold/Non-Fe и значок Fe (железо) будет в рамке. Значение по умолчанию этой точки (10) также будет отображено на экране. Используя кнопки (+) и (-) измените это число до того значения, которое вы хотите установить. Например, вы поставили 40. Затем, нажмите триггер на себя один раз и выберите настройку Gold/Non-Fe (золото/цветной металл). Допустим вы измените значение с 70 до 50. В этом случае прибор будет издавать низкий рычащий звук на все металлы, ЦИ которых меньше 40, низкий тон на металлы с ЦИ 41-50, и высокий тон с ЦИ больше 50.

Изменения настройки **СМЕНА ТОНА** относятся только к выбранному режиму работы и в других режимах не сохраняются.

Только для режима ВСЕ МЕТАЛЛЫ

ПОРОГОВЫЙ ТОН (THRESHOLD)

Эта функция настраивает звук, который называется пороговым тоном. Он постоянно звучит в режиме ВСЕ МЕТАЛЛЫ. Он служит для усиления отклика от цели, другими словами, увеличения глубины обнаружения. Для получения более подробной информации, изучите разделы УСИЛЕНИЕ (GAIN), ПОРОГОВЫЙ ТОН (THRESHOLD) и iSAT.

iSAT

Чтобы режим ВСЕ МЕТАЛЛЫ работал корректно, необходим стабильный пороговый тон. Изменения в минерализации и структуры почвы могут вызвать усиление или затухание фонового звука и нарушить стабильность работы порогового тона, что может привести к потере полезных сигналов от мелких предметов. Функция iSAT обеспечивает стабильность порогового тона путем настройки скорости, с которой прибор восстанавливает пороговый тон.

iSAT имеет 10 уровней. По умолчанию прибор устанавливает на 6. Рекомендуется при сильно минерализации увеличивать это значение, и уменьшать при низкой минерализации.

ОТСЛЕЖИВАНИЕ ГРУНТА

Функция ОТСЛЕЖИВАНИЕ ГРУНТА находится в разделе, относящемся к режиму ВСЕ МЕТАЛЛЫ. Однако, эта функция работает и на других режимах. Причиной, по которой она описывается в этом разделе, является то, что в режиме ВСЕ МЕТАЛЛЫ рекомендуется включение этой функции, а на дискриминационных режимах — нет.

Когда функция отслеживания грунта активна (позиция 01), прибор постоянно отслеживает изменения структуры земли и автоматически перенастраивает установку баланса грунта. Невидимые изменения грунта влияют как на глубину поиска, так и общие возможности прибора по поиску. Поэтому детектором можно пользоваться в режиме повышенной производительности, используя данную опцию при подходящих условиях грунта. Подробную информацию ищите на странице 25 в разделе ОТСЛЕЖИВАНИЕ ГРУНТА.

Когда функция ОТСЛЕЖИВАНИЕ ГРУНТА активирована, на дисплее в правом верхнем углу, в окошке отслеживания фазы грунта, высветится надпись Tracking.

ПРЕДПОЧТЕНИЯ

НАСТРОЙКИ ЗВУКА (AUDIO TONE)

Позволяет изменить звуки, обозначающие отклик цели, и звук порогового тона. Для каждой группы металлов (Железо, Золото, Цветной металл) частота тона может быть изменена между 100 Гц (10) и 700 Гц (70).

Когда НАСТРОЙКИ ЗВУКА (AUDIO TONE) выбран в меню, группы металлов, упомянутые выше, появляются вверху экрана. Выбор группы подтверждается рамкой. Чтобы выбрать другую группу, нажмите триггер на себя один раз. Затем используйте клавиши (+) и (-) чтобы установить желаемую частоту тона.

Меню

Данная настройка сохраняется только в текущем режиме поиска.

ВИБРАЦИЯ

Данная опция сообщает пользователю вибрирующим сигналом об обнаружении цели. Может быть использовано независимо или вместе с предупреждающим звуком. Когда звук отключен, прибор вибрирует только при обнаружении цели.

Вибрация настраивается в пределах от 00 до 05. Когда выбрано 0, то вибрация отключена. Если вибрация выставлена на 1, то прибор производит длительные вибрирующие сигналы, на 05 эти сигналы становятся короткими. Магнитуда вибрации может различаться в зависимости от глубины цели и скорости качания прибора. При выключении и включении прибора настройки вибрации сохраняются. Вибрация присутствует во всех режимах. Изменения в настройке вибрации, сделанные в каком-либо из режимов, распространяются на все режимы работы.

Вибрация не чувствуется в режиме «Все металлы» при слабом сигнале от цели, но становится ощутимой при его росте. Другими словами, прибор не начнет вибрировать при обнаружении цели на больших глубинах, даже если появился звуковой сигнал, только при определенных глубинах. Таким образом при поиске только в режимах вибрации с отключенными звуками можно пропустить слабые и глубокие сигналы.

Скорость вибрации постоянна в режиме пинпоинтера и не может быть изменена. Вибрация выключена в позиции 0. Значения 01-05 дают один и тот же уровень вибрации в режиме пинпоинтера. В данном режиме скорость вибрации увеличивается при приближении прибора к цели и достигает максимума в её центре.

Фоновая подсветка

Позволяет регулировать фоновую подсветку клавиш и экрана согласно предпочтениям пользователя. Могут быть установлены настройки 0-5 и С1-С5. При значении 0 подсветка клавиатуры и дисплея выключена. При установке настройки от 1 до 5, она работает короткий период — когда нажимаются клавиши или детектор определяет цель под катушкой. Потом она погасает. При настройках С1-С5 подсветка экрана и клавиш работает постоянно. Так как постоянная работа подсветки существенно влияет на потребление питания прибора, включать подсветку в постоянный режим не рекомендуется.

Установка настройки подсветки сохраняется при выключении/включении прибора. Данная настройка одна на все режимы поиска. Изменения сделанные в любом режиме приводят к изменению настроек во всех других режимах.

Заводские настройки/Сохранение (FD/Save)

С функцией ЗАВОДСКИЕ НАСТРОЙКИ/СОХРАНЕНИЕ (FD/Save) вы можете сохранить свои установки или вернуться к заводским настройкам. Функция СОХРАНИТЬ (Save) сохраняет все пользовательские настройки, кроме баланса грунта и установки ОТСЛЕЖИВАНИЕ (tracking). При включении прибор установит последний используемый режим поиска, при котором функция СОХРАНИТЬ была задействована. Например, вы меняли настройки в режиме ВСЕ МЕТАЛЛЫ и в режиме ГЛУБИННЫЙ и нажали СОХРАНИТЬ (Save) когда прибор находился в ГЛУБИННОМ режиме. При повторном включении прибора, прибор запустится в ГЛУБИННОМ режиме.

Меню

Чтобы сохранить ваши настройки, выберите FD/Save. На экране отобразится значок SA. Чтобы подтвердить сохранение, нажмите на себя и удерживайте триггер. Значок SA будет на экране какое то время, затем исчезнет. Это означает, что настройки сохранены.

Чтобы вернуться к заводским настройкам, выберите FD/Save на экране и нажмите клавишу (-). Отобразится значок FD. Чтобы подтвердить возврат к заводским настройкам, нажмите на себя и удерживайте триггер. Когда значок FD исчезнет — процесс завершен.

Другие настройки, не отображаемые на экране

Сдвиг частоты (FREQ. SHIFT)

Это настройка, позволяющая регулировать частоту прибора. Она используется, чтобы исключить электромагнитные помехи от различных источников вокруг, в том числе и других приборов поблизости, работающих на той же частоте. Если при поднятии катушки в воздух уровень шума слишком высокий, это может быть вызвано как и шумом от окружения, так и слишком высокой настройкой усиления. В данном случае, сначала уменьшите УСИЛЕНИЕ. Если это не помогло, вы можете сдвинуть частоту. Устройство работает на 5 различных частотах. По умолчанию настроена частота 03.

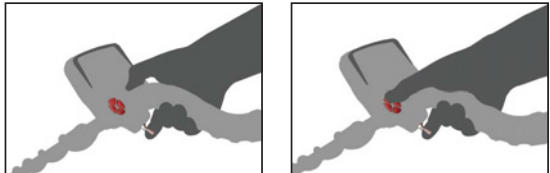
Чтобы изменить частоту, нажмите на себя и удерживайте триггер, одновременно нажмите (+) или (-).

ВАЖНО! Изменение частоты может сказаться на производительности в худшую сторону. Поэтому рекомендуется не менять частоту без необходимости и работать с настройками по умолчанию.

Светодиодный фонарик

Используется для подсвечивания зоны поиска во время работы ночью или в темных зонах. Фонарик не работает при выключенном приборе. Рекомендуется включать фонарик только при необходимости, так как его работа расходует батарею.

Для включения, удерживая триггер в положении «назад», нажмите клавишу «вверх» один раз. Повторите процедуру для его выключения.



РЕЖИМЫ РАБОТЫ (MODES)

Все металлы (All Metal)

Самый обширный режим работы прибора. Отличный от других режимов, он обладает постоянным фоновым пороговым тоном.

Прибор не разбирает цели в режиме Все металлы и реагирует на все цели (металлы, минерализованные камни и т.д.). ЦИ цели показан на дисплее (за исключением горячих камней), при этом проигрывается один и тот же звуковой сигнал при обнаружении любой цели. Звук становится выше при приближении к цели.

Параметры УСИЛЕНИЕ (Gain), ПОРОГОВЫЙ ТОН (Threshold) и iSAT в этом режиме выставлены по умолчанию на значения, позволяющие получить максимальную производительность на различных почвах. Вы можете изменить эти настройки исходя из состояния грунта.

Функции ФИЛЬТР ЦИ (ID Filter) ВЫБОРОЧНЫЙ ФИЛЬТР (Notch Filter) ГРОМКОСТЬ ЖЕЛЕЗА (Iron Audio) и СМЕНА ТОНА (Tone Break) не активны в режиме ВСЕ МЕТАЛЛЫ. Эти функции не могут быть выбраны в меню.

Мы рекомендуем работать в режиме «Все металлы», когда вам не важна дискриминация по металлам. Не рекомендуется использовать данный режим в сильно захламленных зонах и зонах, содержащих много горячих камней.

Режимы дискриминации (ДВА ТОНА, ТРИ ТОНА, ПЛЯЖ, ГЛУБИННЫЙ)

Эти режимы отличаются от режима «Все металлы» тем, что не имеют фонового звука. Устройство воспроизводит звук только при обнаружении цели. Трескающий звук может быть слышан, если не верно установлено усиление в данном режиме. Поэтому настраивать усиление для данных режимов следует в местности, свободной от металлов, при этом устройство не должно издавать никаких звуков.

Режимы дискриминации по принципу работы похожи между собой, однако между ними есть некоторые различия. ФИЛЬТР ЦИ, ВЫБОРОЧНЫЙ ФИЛЬТР, ГРОМКОСТЬ ЖЕЛЕЗА и СМЕНА ТОНА — часто используемые функции. Значение ФИЛЬТР ЦИ установлено заводскими настройками для этих режимов, вы можете сменить эти настройки на более подходящие для текущих условий поиска.

РЕЖИМ ДВА ТОНА (Two Tone)

Это самый глубокий режим работы прибора среди режимов дискриминации (не считая режима ГЛУБИННЫЙ). Он рекомендован к использованию, особенно при поиске по старине и поиске монет. Он приносит неплохие результаты на несильно замусоренных местах. В местах с каменистой почвой или с большим количеством металломусора, большая глубина поиска может быть достигнута при использовании функций ФИЛЬТР ЦИ и ВЫБОРОЧНЫЙ ФИЛЬТР, а также более медленной проводкой поисковой катушки (примерно 1 проход за секунду). Значение ФИЛЬТР ЦИ установлено по умолчанию на 03. Вы можете изменить это значение исходя из ЦИ целей, которые вы не хотите обнаруживать.

В режиме ДВА ТОНА устройство издает низкий звук на железные цели с ЦИ от 0 до 10. На золотые цели и цели из цветного металла с ЦИ от 11 до 99 прибор издает высокий тон, который возрастает по мере приближения катушки к цели. С помощью функции СМЕНА ТОНА (Tone Break) вы можете изменить значение ЦИ, в котором озвучка меняет тон.

Рекомендуется провести испытания с минералами и различными металлами перед использованием детектора на местности с целью ознакомления со звуками и тонами, издаваемыми устройством.

РЕЖИМЫ РАБОТЫ (MODES)

РЕЖИМ ТРИ ТОНА (Three Tone)

Этот трехтональный режим разработан специально для поиска монет, особенно на замусоренных местах. В этом режиме прибор издает низкий, ворчащий звук на железо (ЦИ 1-10), низкий тон на золото и цветные металлы с ЦИ 11-70 и высокий тон на цветные металлы с ЦИ 71-99, такие, как серебро, медь и бронза. С помощью функции СМЕНА ТОНА (Tone Break) вы можете настроить точки смены тонов самостоятельно. Этот режим оптимально использовать на полях с различными типами металлов — он позволяет быстрее вести поиск благодаря аудио дискриминации.

Так же, как и в режиме ДВА ТОНА, нежелательные цели в этом режиме можно отсеять с помощью функций ФИЛЬТР ЦИ (ID Filter) и ВЫБОРОЧНЫЙ ФИЛЬТР (Notch Filter). Значение параметра ФИЛЬТР ЦИ установлено на 03 по умолчанию. Вы можете скорректировать его исходя из своих предпочтений.

РЕЖИМ ПЛЯЖ (Beach)

Специальный режим детектора RACER, разработанный для работы в проводящей среде (мокрый песок пляжа, щелочной грунт, и т.д.). Плюс этого режима в возможности игнорировать железо и похожие цели в этой группе и производить баланс грунта на любом типе местности. В то время, как устройство автоматически устанавливает баланс грунта в пределах от 40 до 90 для других режимов дискриминации, в данном режиме это значение может быть установлено в пределах от 0 до 90. Это упрощает баланс грунта на проводящих поверхностях, на которых отрегулировать грунт бывает невозможно или это вызывает большие затруднения.

Так же, как и в режиме ДВА ТОНА, прибор издает низкий тон на железные цели с ЦИ 0-10. На золотые цели/цели из цветного металла с ЦИ 11-99 прибор издает высокий тон. Используя функцию СМЕНА ТОНА можно скорректировать эту границу смены тонов.

В отличие от других режимов, ФИЛЬТР по ЦИ выставлен на отметку 40 по умолчанию с целью исключения насыщенных железом металлов и помех от грунта.

Соленая вода и щелочные грунты хорошо проводимы благодаря высокой ионизированности и поэтому могут давать такие же сигналы, как и железные цели. Таким образом может быть невозможно искать металлические цели обычным детектором. Наличие функции отсеивания железа в детекторах улучшает ситуацию, но не является оптимальным выходом.

Режим ПЛЯЖ детектора RACER 2 устраняет такие помехи. Пункты, на которые стоит обратить внимание, проводя поиск на проводящих почвах, объяснены в деталях в разделе «Поиск в мелкой воде и на пляже» (стр. 26).

ГЛУБИННЫЙ РЕЖИМ

Рекомендуется для поиска реликвий. Этот режим самый глубокий среди режимов дискриминации. В отличие от остальных режимов, этот режим требует медленной проводки катушкой. ГЛУБИННЫЙ РЕЖИМ похож на режим ДВА ТОНА по характеристикам, однако требует более медленной скорости работы.

Так же, как и в режиме ДВА ТОНА, нежелательные цели в этом режиме можно отсеять с помощью функций ФИЛЬТР ЦИ (ID Filter) и ВЫБОРОЧНЫЙ ФИЛЬТР (Notch Filter). Значение параметра ФИЛЬТР ЦИ установлено на 03 по умолчанию. Вы можете скорректировать его исходя из своих предпочтений.

Так же, как и в режиме ДВА ТОНА, прибор издает низкий тон на железные цели с ЦИ 0-10. На золотые цели/цели из цветного металла с ЦИ 11-99 прибор издает высокий тон. Используя функцию СМЕНА ТОНА можно скорректировать эту границу смены тонов.

Баланс грунта

Баланс грунта может производиться в трех режимах: Автоматический, Ручной и ОТСЛЕЖИВАНИЕ.

Если триггер нажат вперед во время автоматической или ручной настройки баланса грунта, то устройство переключится в режим ВСЕ МЕТАЛЛЫ без какой-либо индикации для пользователя и независимо от ранее выбранного поискового режима.

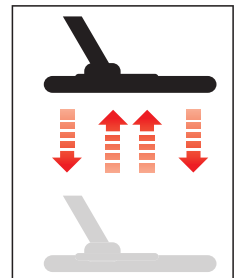
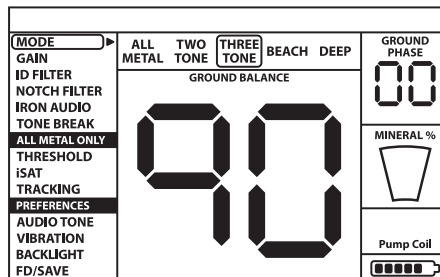
После завершения баланса грунта, текущее значение баланса грунта показано в окошке ФАЗА ГРУНТА в правом верхнем углу дисплея.

Автоматический баланс грунта

Автоматический баланс грунта производится следующим образом:

1. Найдите место, свободное от любых металлов.
2. Нажмите триггер вперед (значение балансировки грунта и сообщение "Двигайте катушкой" возникнут на дисплее) и начните опускать и поднимать катушку над землей примерно от 3 до 15-20 см плавными движениями, при этом стараясь держать катушку параллельно земле.
3. Продолжайте, пока не услышите сигнал, сообщающий об окончании процесса балансировки грунта. Учитывая состояние земли, этот процесс занимает от 2 до 4 раскачиваний катушки.
4. По окончании процесса балансировки грунта значение балансировки показано на дисплее. Прибор продолжил процедуру балансировки до тех пор, пока вы удерживаете рычаг балансировки грунта и двигаете катушкой. Для корректной настройки балансировки грунта рекомендуется провести её от 2 до 3 раз подряд. Полученные значения в среднем не должны различаться на 1-2 цифры. В данном случае вы отбалансировали грунт правильно.
5. Если у вас не получилось этого сделать, другими словами, прибор не издаёт звук, это значит, что либо земля слишком проводима и не минерализована, либо прямо под катушкой находится цель. В данной ситуации следует произвести балансировку грунта в другом месте. Если и это не помогло, сделайте ручную балансировку грунта.

Когда триггер балансировки грунта отпущен, прибор продолжает работу в режиме Все металлы в течение небольшого периода времени, при этом значение балансировки грунта остается на дисплее. Это позволяет в ручную подкорректировать автоматическую настройку. Обратитесь к последующему разделу ручной настройки баланса грунта относительно этой информации. Если настройка вас устраивает, нажмите и отпустите триггер один раз, чтобы вернуться к главному меню.



Баланс грунта

Ручной баланс грунта

Позволяет в ручную изменять значение баланса грунта. Не рекомендуется, потому как процесс занимает много времени. Однако этот метод необходим, если не возможны другие методы балансировки грунта или небольшие изменения необходимо внести после автоматической настройки.

RACER 2 разработан таким образом, что возможно удобное автоматическое определение баланса грунта на любом типа местности. Поэтому рекомендуется запустить автоматическую регулировку после запуска прибора. Однако земля может быть для этого не пригодна и прибор автоматически с этой задачей не справится (за исключением режима «Пляж»). Взять, к примеру, мокрый песок пляжа, щелочесодержащие почвы или соленая вода, земли с высоким содержанием металлических отходов, вспаханные земли, высокоминерализованные почвы и почвы с крайне низкой минерализацией - все это не подходит для использования автоматического способа определения баланса грунта. Мы рекомендуем в ручную настроить баланс грунта для данных местностей. Ручная настройка требует опыта и умения, что придет постепенно с практикой.

Ручная настройка баланса грунта:

1. Найдите местность без металлов и переключите прибор в режим ВСЕ МЕТАЛЛЫ
2. Необходимо анализировать звуки, издаваемые прибором для ручной настройки баланса грунта. Опускайте и поднимайте поисковую катушку в пределах 15-20 см от земли, опускайте до 3 см плавными движениями, держа её параллельно земли.

Если звук становится выше, когда вы поднимаете катушку от земли, то значение баланса грунта очень низкое. Другими словами, эффект от земли отрицательный, и баланс грунта необходимо увеличить, нажимая на кнопку (+). С другой стороны, если звук становится выше при опускании катушки к земле, то значение баланса грунта слишком высокое. Другими словами, эффект от земли положительный, и значение баланса грунта необходимо уменьшить клавишей (-).

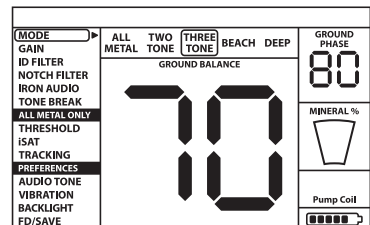
3. Сдвиньте триггер баланса грунта вперед и отпустите его. Значение баланса грунта будет показано на экране в течение некоторого времени. Можно вернуться к этому экрану, если он пропадет, кратковременным движением триггера вперед.

Ручной баланс грунта может быть выставлен от 0 до 99. У каждого значения есть еще 5 градаций для более точной настройки. Кратно 20 эти значения отображаются в зоне фазы грунта. Например, баланс грунта показывает 70.80.

Нажимайте (+) и (-) для увеличения или уменьшения значения баланса грунта. Кратковременное нажатие изменяет значение на одну единицу. Если кнопку удерживать, то цифры начнут изменяться быстрее.

4. Повторите вышеуказанную процедуру пока звуки, слышимые от земли, не исчезнут.

В некоторых местностях избавиться от звука полностью может быть невозможно. В данных случаях, слушайте звук, издаваемый при движении поисковой катушки к и от земли, чтобы проверить верную настройку баланса грунта. Если разницы в издаваемых звуках нет, то настройка проведена верно.



Баланс грунта

Устройство вернется на главное меню через некоторое время после завершения балансировки грунта. Можно нажать и отпустить триггер один раз для быстрого возврата в меню.

ВАЖНО! Опытные искатели настраивают балансировку грунта чуть на позитивный отклик (слабый но слышимый звук при движении поисковой катушки ближе к земле). Этот метод позволяет добиться больших успехов для опытных искателей в некоторых областях, в которых идет поиск мелких предметов.

ОТСЛЕЖИВАНИЕ ГРУНТА (Tracking)

В этой опции пользователю не придется делать никакие настройки. Функция ОТСЛЕЖИВАНИЕ ГРУНТА (TRACKING) активируется переключением значения на 01. Слово «Tracking» начинается отображаться в рамке с цифрами фазы грунта в правом верхнем углу экрана. Прибор постоянно отслеживает состояние грунта, пока катушка движется над землей, и показывает значение фазы грунта в этой зоне экрана. Значение баланса грунта не передается предупредительные сигналы об изменениях грунта не издаются.

Пока ОТСЛЕЖИВАНИЕ активно, прибор может произвести громкий сигнал, когда он сталкивается с другой структурой земли (к примеру, минерализованный камень) или целью. В этом случае покачайте катушкой над местом, которое обнаружил прибор. Если сигнал сохраняется и детектор показывает ЦИ цели, тогда это возможная цель. Если сигнал сильно изменяется или вообще прекращается через некоторое время, тогда прибор издавал звук, столкнувшись с новой структурой земли или камнем.

Рекомендуется использовать функцию ОТСЛЕЖИВАНИЕ ГРУНТА в режиме ВСЕ МЕТАЛЛЫ и не рекомендуется для лучшей производительности использовать в дискриминационных режимах: ДВА ТОНА, ТРИ ТОНА, ПЛЯЖ, ГЛУБИННЫЙ.

Отслеживание подходит для местности с различными типами грунта или землей с обширно распространенными минералами. Если использовать Грунтовое Отслеживание в местах, наполненных горячими камнями, то прибор может не отсеять эти высокоминерализованные камни или вы можете пропустить более мелкие или глубоко лежащие металлы.

Важно! Удостоверьтесь, что ОТСЛЕЖИВАНИЕ выключено во время воздушных тестов. В противном случае прибор попытается произвести баланс грунта, в результате чего снизится глубина поиска.

Значение балансировки грунта

Значения балансировки грунта показывают информацию о грунте, на котором вы проводите поиск. Некоторые типичные варианты представлены ниже:

- 0-25 солёная вода или влажные щелочные почвы
- 25-50 солёная вода и влажные щелочные с сухими слоями сверху
- 50-70 обычные, низкокачественные почвы
- 70-90 высокомагнетизированные почвы, магнетит или похожие высокоминерализованные почвы, черный песок

Баланс грунта

Важные детали, касаемые балансировки грунта

1. При запуске прибора, баланс грунта установлен на отметку 90. Детектор может произвести балансировку грунта автоматически в пределах от 40 до 90 во всех режимах и от 0 до 90 в режиме ПЛЯЖ.

2. Если минерализация почвы слишком низкая, то автоматическая настройка баланса грунта может не сработать во всех режимах, кроме ПЛЯЖ. В таком случае рекомендуется настроить баланс в ручную.

3. Точность настройки баланса грунта можно проверить в режиме пинпоинтера. После настройки, если вы слышите слабый сигнал или не слышите его вообще, когда подносите катушку ближе к земле в режиме пинпоинтера, тогда баланс грунта настроен правильно. Если звук становится громче, тогда настройка была совершена неверно. В этом случае просто смените ваше местоположение. Если после всех попыток балансировка грунта не возможна, следует продолжить без неё.

Для того, чтобы проводить поиск без балансировки грунта, перезагрузите прибор. Если вы слышите звук, когда раскачиваете катушку над землей, то переключитесь в режим ТРИ ТОНА, ДВА ТОНА или ГЛУБИННЫЙ (также настройте Усиление) или, если вы на пляже, переключитесь в режим ПЛЯЖ. Продолжайте поиск, увеличив значение ФИЛЬТРА ЦИ на столько, на сколько необходимо для того, чтобы избавиться от звука. Так как ФИЛЬТР ЦИ не работает в режиме ВСЕ МЕТАЛЛЫ, вы не сможете заниматься поиском, если не уберете звук.

4. Как только баланс грунта установлен, эта настройка подойдет для большинства зон. Однако, если вам встретится взрыхленная или геологически сложная почва, необходимо заново настроить баланс грунта для адаптации к разнообразной структуре почвы.

5. Если вы проводите балансировкой с большой катушкой (поставляется отдельно) — качайте катушкой более медленно и не подводите ее близко к земле.

6. В некоторых случаях, когда значение параметра iSAT установлено слишком высоко, автоматическая балансировка может быть затруднена. В этом случае сначала снизьте значение iSAT, проведите балансировку и потом переведите iSAT в исходное значение.

Усиление, iSAT, пороговый тон

Настройки этих трех параметров критически важны для работы прибора без ложных срабатываний и с максимальной эффективностью. Настройки по умолчанию обеспечивают достаточную эффективность, однако, если условия поиска и состояние почвы позволяют, они могут изменены для более глубокой работы.

Усиление, iSAT и пороговый тон в режиме ВСЕ МЕТАЛЛЫ

В режиме ВСЕ МЕТАЛЛЫ поиску сопутствует постоянный звуковой сигнал на фоне, также называемый пороговым тоном. Громкость этого сигнала напрямую влияет на глубину поиска мелких и глубоких целей. Настраивается он параметром порога. Если порог установлен очень высоко, то сигнал цели можно и не услышать. Напротив, если установить порог слишком низко, вы теряете преимущество глубины, даваемое этой настройкой. Другими словами, слабые сигналы маленьких или глубоких целей могут быть пропущены.

Усиление, iSAT, пороговый тон

Настройка порога устанавливается по умолчанию при каждом включении устройства (не сохраняется с последней работы). Рекомендуется для обычных пользователей оставить эту настройку на значении по умолчанию. Для опытных пользователей рекомендуется установить порог на самый максимальный уровень, при котором они также будут слышать слабые сигналы.

Вы не можете эффективно работать в режиме ВСЕ МЕТАЛЛЫ, не проведя процедуру балансировки грунта. Изменения состава грунта могут приводить к появлению ложных сигналов и помех в пороговом тоне. Функция iSAT регулирует скорость восстановления прибора и убирает негативный эффект от минерализованного грунта. Увеличение значения iSAT на высокоминерализованном грунте сделает работу прибора более стабильное, а количество ложных срабатываний уменьшится. К сожалению, это может привести к небольшой потере в глубине обнаружения. Это нормально.

ВНИМАНИЕ: на высокоминерализованных почвах, если прибор издает много ложных сигналов без перебоев в пороговом тоне, прежде чем увеличивать значение iSAT, уменьшите значение усиления (Gain). Если ложные сигналы не пропали — верните значение усиления обратно и увеличьте значение iSAT.

Если минерализация низкая, вы можете понизить iSAT и водить катушкой более медленно для более глубокого поиска.

Может показаться, что в режиме ВСЕ МЕТАЛЛЫ функция усиления работает так же, как и порог, однако это не так. Усиление увеличивает или уменьшает звук и ложные сигналы. Важно, чтобы настройка чувствительности была установлена на максимальное значение, при этом не было слышно никаких тревожных сигналов. К примеру, если уровень шума подходит для поиска и остается таким же на уровне чувствительности 40 и 70, то необходимо выбрать уровень чувствительности 70. Хорошей стартовой точкой будет использование заводских настроек чувствительности, пока вы не станете более опытны в обращении с прибором.

Если прибор работает стабильно, но шумно, рекомендуем убавить пороговый тон. Если прибор издает резкие звуки или хлопки — следует снизить значение усиления. Если шум продолжается, верните обратно усиление и измените настройки iSAT.

Усиление в дискриминационных режимах

Так как настройка порога не доступна в режимах дискриминации, вы можете увеличить настройку глубины устройства или обеспечить работу без лишних звуков на различных местностях только изменяя настройку усиления.

Для того, чтобы настроить усиление в режимах дискриминации, для начала отбалансируйте грунт при стандартном усилении. После завершения процедуры балансировки грунта, удерживайте катушку неподвижно или качайте ее у земли на поисковом уровне. Если прибор видит шумы, уменьшите усиление. Если нет (удостоверьтесь, что ФИЛЬТР ЦИ также находится на стандартном значении по умолчанию), увеличьте усиление до тех пор, пока не перестанет быть слышен звук. Если прибор начнет "шуметь" во время поиска, уменьшите усиление.

ВНИМАНИЕ: Если почва сильно минерализована и это приводит к перегрузке катушки, уменьшите значение усиления (Gain), пока сообщение Saturation не исчезнет с экрана.

ЦИ целей и ФИЛЬТР ЦИ

Как было описано ранее, ЦИ (цифровой идентификатор) цели - двухразрядное число, определяющее цель и создаваемое металлодетектором в то время, как поисковая катушка проходит над целью. Число показано на экране как TARGET ID.

В некоторых случаях устройство может показывать разные ЦИ для одной и той же цели. Причин этому может быть несколько. Ориентация цели, глубина, чистота металла, коррозии, уровень минерализации почвы и так далее. Даже то, как вы качаете катушкой, может выдавать несколько ЦИ для цели.

Бывает так, что прибор не может определить ЦИ цели. Детектору необходимо получить сильный и чистый сигнал от цели, чтобы он мог определить её ЦИ. Поэтому устройство может не выдавать ЦИ для очень маленьких целей или целей, находящихся слишком глубоко, даже если прибор их улавливает.

Нужно помнить, что ЦИ цели предположительные. Другими словами, вероятные величины. И узнать характеристика цели будет невозможно наверняка, пока она не выкопана.

ЦИ цветных металлов (таких как медь, серебро, алюминий и свинец) большие. Диапазон ЦИ золота широкий и может попадать в диапазон металлических отходов, таких как железо, фольга). Поэтому, если вы ищете золото, помимо этого ожидайте выкапывать металлический мусор.

Некоторые возможные ЦИ целей и их диапазоны указанные в таблице ниже:

США современные монеты

США 1 цент (медь).....	: 79
США 1 цент (цинк).....	: 65-66
США 10 центов (десятка).....	: 79
США 5 центов (никель).....	: 30-31
США 25 центов (четвертак)....	: 85-86

Европейские современные монеты

2 евроцента.....	: 04
10 евроцентов.....	: 61
20 евроцентов.....	: 66
50 евроцентов.....	: 70
1 евро.....	: 67
2 евро.....	: 49

Цветные металлы

Золото и золотые монеты.....	: 38-55
Серебро и свинец.....	: 91-96
Медь и латунь.....	: 80-88
Алюминий.....	: 93-97

Металлический мусор

Гвозди, железо, шурупы, винты.....	: 00-10
Фольга.....	: 14-16, 69-78
Язычки от банок.....	: 25-50
Крышки бутылок.....	: 52-71

Камни и минерализованные почвы

Магнетизированные камни.....	: 00-02/97-99
Железные камни.....	: 00-10
Солёные и щелочные почвы.....	: 06-08

Информация выше может отличаться для разных местностей с разными условиями полей. Монеты, которые ищут по всему миру, сделанные из различных металлов, различных размеров, в различных исторических и географических зонах. Поэтому, чтобы понять ЦИ монет в конкретном регионе, необходимо провести тест монетами из этой области, если возможно.

ЦИ целей и ФИЛЬТР ЦИ

Может потребоваться время и практика, чтобы правильно научиться читать ЦИ целей в областях поиска, потому как ЦИ цели, также как и глубины, соответствующие этим ЦИ, задаются различными детекторами различных фирм по разному.

Как было сказано ранее, ФИЛЬТР ЦИ - возможность устройства проводить поиск, игнорируя нежелаемые металлы. ФИЛЬТР ЦИ не работает в режиме ВСЕ МЕТАЛЛЫ. Значения ФИЛЬТРА ЦИ в режимах дискриминации предустановлены заранее. Пользователь может изменить эти значения через меню в любое время.

Для того, чтобы изменить значение фильтра по ЦИ, выберите опцию ID FILTER из главного меню и уменьшите или увеличьте значения клавишами (+) и (-). Запомните, что предпринимая такие действия, вы можете получить слабый сигнал или пропустить некоторые металлы.

К примеру, если вы установили фильтр на отметку 40, устройство будет игнорировать все цели с ЦИ менее 40 и не издаст сигнала. В случае, когда цель под камнем показывает 40, прибор не увидит данную цель.

Другой пример, в случае, если вы видите несколько значений ЦИ, скажем, 35 и 55, то, учитывая ориентацию цели и её свойства, если вы отфильтруете по значению ниже 40, то 35 попадет в данный диапазон, и сигнал будет ослаблен, а глубина уменьшена.

ПИНПОЙНТЕР

Точечный поиск - поиск центра цели или конкретного её местоположения.

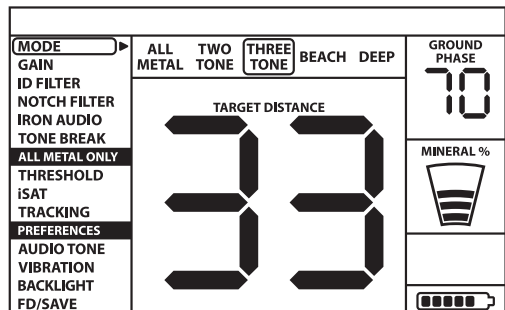
RACER 2 - детектор на основе движения. Другими словами, вам необходимо двигать поисковую катушку над целью с тем, чтобы прибор её увидел. Точечный поиск не требует движений. Прибор продолжает видеть цель, пока поисковая катушка находится над ней в неподвижном состоянии.

Необходимо верно провести баланс грунта для проведения точного поиска. Рекомендуется заново провести баланс грунта перед точным поиском при смене структуры грунта.

В режиме точного поиска предположительное расстояние до цели показано на экране. В режиме точного поиска сигнал увеличивается в громкости и высоте по мере приближения катушку к цели. В данном режиме детектор не дискриминирует и не выдаёт значения ЦИ целей. Если включена вибрация, то она усилится при приближении катушки к цели.

Использование в режиме пинпойнтера:

1. После того, как вы обнаружили цель, отведите катушку в сторону, там где нет никаких сигналов и нажмите на триггер «на себя».
2. Удерживая триггер нажатым, медленно поднесите катушку к цели, удерживая её параллельно земле.
3. По мере приближения к цели громкость звука и его высота увеличиваются. Также цифры, указывающие на приблизительное расстояние до цели, уменьшается.
4. Обозначьте место, от которого идет самый сильный сигнал, с помощью инструмента или же просто поставив туда ногу.
5. Повторите вышеуказанные процедуры, сменив угол на 90 градусов. Если сделать это с нескольких углов, это позволит сузить зону цели и даст вам наиболее точное представление о её положении.



Расстояние до цели

Прибор показывает приблизительное расстояние до цели, основываясь на силе сигнала. В режиме точного поиска расстояние показано на экране в сантиметрах по умолчанию.

Определение расстояния настроено с учетом, что цель — это монета размером примерно 2.5 см. Реальное расстояние варьируется от размера цели. К примеру, прибор покажет расстояние больше, чем оно есть на самом деле, если цель меньше 2.5 см, и меньше для более крупных целей. Точный поиск не предназначен для определения расстояния до цели, но её точного местоположения. Поэтому цифры расстояния следует воспринимать как оценочные, предположительные.

ВАЖНО! Если вы хотите, чтобы расстояние отображалось в дюймах, сделайте следующее: пока прибор выключен, одновременно нажмите и подержите кнопки (+) и (-) и включите прибор. Высветится "US". Чтобы вернуться обратно к сантиметрам, повторите процедуру. Будет указано "IS".

Скорость проводки и идентификация цели

RACER 2 — детектор с очень большой скоростью обнаружения. Когда вы обнаруживаете цель, вам следует делать над ней широкие махи, а не сокращать амплитуду проводки и увеличивать скорость, махая катушкой над целью, как на других детекторах — это позволит детектору правильно определить ЦИ цели. Если скорость проводки неправильная, цифры ЦИ цели могут колебаться. Также не допускайте изменения высоты катушки в процессе проводки — старайтесь проводить ее параллельно земле.

Крупные цели и цели около поверхности

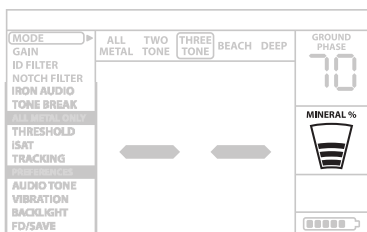
Цели, находящиеся близко к поверхности могут давать различные сигналы устройству. Если вы считаете, что цель находится близко к поверхности, приподнимите катушку над землей и качайте её медленнее до тех пор, пока не будет идти постоянный одиночный сигнал. Также, если большая цель находится около поверхности, это может привести к перегрузке в поисковой катушке и прибор начнет издавать постоянный звук, напоминающий сирену. При этом на экране будет гореть надпись "Saturation". В таком случае, поднимайте катушку выше до тех пор, пока надпись не исчезнет.

Ложные сигналы и их причины

Иногда прибор может издавать звук, сообщающий о нахождении цели, тогда как ничего металлического около прибора и нет. Есть разные причины ложных сигналов. Самые распространенные: минерализация земли или камни с высоким содержанием минералов, окружающие электромагнитные сигналы, работа других приборов и детекторов неподалеку, ржавчина, коррозия или фольга в почве, значения усиления и порога установлены слишком высоко.

Окружающие электромагнитные сигналы могут быть убраны, если уменьшить усиление. Если поблизости работает еще один детектор, вы можете попробовать сменить частоту или проводить поиск в месте, свободном от других приборов. Что касается минерализации почвы или камней с высоким содержанием минералов, а также высоко выставленных значений усиления и порога, обратитесь к соответствующим пунктам инструкции (Баланс грунта, Камни и поиск в каменистой местности, Металл под камнями, Усиление и порог).

Индикатор магнитной минерализации



Индикатор магнитной минерализации состоит из 5 уровней. Индикатор пуст при низком уровне минерализации при старте. В зонах, где уровень магнетической минерализации высок, индикатор увеличивается в соответствии с ним. Измерение этого уровня можно кратко описать как магнитные свойства и интенсивность земли. Проще говоря, если вы ведете поиск в зонах с повышенным содержанием магнитных минералов, уровень будет высоким, и наоборот.

Это измерение важно по двум причинам. Во-первых, при высоком уровне глубина поиска снижена и пользователь должен это учитывать. Во-вторых, магнетическая минерализация - свойство, четко заметное на примере минерализованных камней, и это измерение играет важную роль для прибора, позволяя ему отсеивать сигналы, улавливаемые от таких камней.

Камни и поиск в каменистой местности

Сложности для поиска появляются, когда встречаются сложные местности с сильными магнитными и проводящими свойствами. Работа с прибором по таким территориям становится возможной только при верной настройке и выборе правильного режима работы.

Камни или даже пустоты внутри земли также важны, как и сама земля в плане качества поиска и обнаружения.

Почва и камни обладают различными свойствами, также как и цели, которые вы ищите. Одно из таких свойств - интенсивность, другое - относительная магнитная проницаемость. Эти два свойства не зависят друг от друга. В данной инструкции относительная магнитная проницаемость будет называться коротко ЦИ. При высокой магнитной проницаемости и низкой проводимости результатом будет низкий ЦИ. Почва и камни могут быть электрически высокопроницаемы, но иметь как высокий, так и низкий ЦИ. Если проводимость увеличивается относительно магнитной проницаемости, то ЦИ так же будет увеличиваться.

Горячие камни классифицируются на положительные и отрицательные на основании того, выше ли их ЦИ или ниже, чем ЦИ почвы, в которой они находятся. Один или оба типа могут быть представлены на поле поиска. Положительные и отрицательные эффекты, о которых тут упоминается, будут верны только если был верно проведен баланс грунта на текущей земле. В противном случае почва не будет отличаться от горячих камней в плане их ЦИ. При ОТСЛЕЖИВАНИИ, однако, условия будут отличаться. Поэтому эффект камней при ОТСЛЕЖИВАНИИ будет рассмотрен отдельно. Здесь мы будем говорить о правильном балансе грунта без ОТСЛЕЖИВАНИЯ.

Положительные камни ведут себя как металлы и прибор издает звук реакции на металл. В режиме ВСЕ МЕТАЛЛЫ камни дадут звук "зип зип", если катушку пройдет над ними. Если сигнал достаточно сильный, прибор может даже показать ЦИ для этих камней. Отрицательные камни в режиме ВСЕ МЕТАЛЛЫ дадут длинный "боинн" звук при проходе над ними катушки. Но даже если сигнал сильный, ЦИ цели выдаваться не будет.

Положительные камни выдают типичный звук металла в режимах дискриминации. Отрицательные камни не отображаются звуком на дискриминационных режимах (за исключением редких случаев фальшивых сигналов)

На более высоких значениях iSAT, разницы в звуке между положительными и отрицательными камнями не будет, однако при уменьшении значения iSAT, звук положительных камней останется тем же, а вот отрицательные камни могут издавать тонкий писк вместо звука «боинн»

Таким образом, вы можете принимать решения, слушая звуки, издаваемые прибором на поле поиска. Если слышен звук для металлов, значит, что вы либо нашли положительный камень, либо металлическую часть. Если вы слышите сильный сигнал и на экране показан ЦИ цели, то можно определить, цель это или камень, взглянув на этот номер. Однако помните, что слабые сигналы могут дать различные ЦИ, а металлы под камнями могут давать различные звуки. Поэтому правильным будет выкапывать каждый раз, когда вы слышите звук метала.

Если вы работаете в режимах дискриминации и знаете ЦИ окружающих вас камней, то можно воспользоваться фильтром по ЦИ, чтобы исключить эти камни. Однако, этого может быть не достаточно, чтобы исключить все сигналы от камней. Прибор может продолжать принимать сигналы от камней, потому как камни в совокупности с почвой вместе могут давать другой ЦИ, чем просто камни.

Отслеживание и влияние камней

Когда включено отслеживание, прибор может издавать предупреждающие сигналы и показывать ЦИ, когда катушка проходит над горячим камнем, потому как отклик от камней будет другим, чем от земли. Если покачать катушкой над камнем, отслеживание автоматически изменит настройку и предупреждающий сигнал/ЦИ либо просто исчезнут, либо заметно снизятся. Далее, так как есть небольшая задержка в отслеживании, вы можете слышать сильный сигнал при первых двух качаниях до тех пор, пока настройка не изменится. Затем звук станет слабее и исчезнет. Этого не случится с металлическими целями, так как они не дадут устройству начать баланс грунта. Поэтому при отслеживании, если вы получаете постоянный сигнал от цели после продолжительных качаний, то есть высокая вероятность того, что цель - металл. Если перейти от камней к почве, то устройство может реагировать на почву сигналами пару качаний, пока баланс грунта снова не будет настроен. Это нормально и не должно вас тревожить.

В нормальных условиях отслеживание не стоит использовать для отсеивания камней. Его необходимо использовать при поиске в зонах с меняющимися типами почвы.

Металлы под камнями

Детектор RACER 2 увеличивает шанс найти металл под камнем при правильной настройке. Суммарный эффект камня и метала меньше, чем отклик от самого металла, и показанный ЦИ будет другим, нежели ожидаемый ЦИ металла. Выведенный на экран ЦИ будет означать совместную комбинацию камня и металла и будет ближе к ЦИ камня, если размер металла относительно камня меньше. Учитывайте, что металлы под горячими камнями никогда не будут давать свой собственный ЦИ. К примеру, золото под кирпичом может показывать ЦИ и давать звук как у железа.

Запомните очень простой совет, который сэкономит вам много времени: "Если цель, которую вы обнаруживаете не камень, это может быть металл".

Ключевой фактор поиска целей под минерализованными камнями, в частности положительными, это знание максимального значения ЦИ, даваемого окружающими камнями. Если вы занимаетесь поиском в режиме Все металлы, отслеживайте ЦИ, показываемые прибором. Если ЦИ близки к камням и железной зоне, то вполне вероятно, что вы нашли цель под камнем. Так как фильтр по ЦИ не может быть использован в режиме Все металлы, нужно различать цели, основываясь на значениях на дисплее.

Если вы отфильтруете камни с верно настроенным фильтром по ЦИ в режимах дискриминации, вы можете слышать звук от цели, если она имеет чуть больший отклик, нежели отфильтрованный ЦИ. Тут важно заметить, что если вы обнаруживаете цель, а откапываете камень, то ЦИ, который вы видели до того, как вытащили камень, нужно использовать для дальнейшей фильтрации.

К примеру, горячие камни в зоне вашего поиска показывают ЦИ в пределах 3-4. В данном случае, нужно выставить фильтр по ЦИ на значение 5. Таким образом можно убрать из поля зрения прибора камни и принимать сигнал от целей, находящихся под ними. Однако, если вы поставите фильтр по ЦИ слишком высоко, вы не увидите и камней, и металлов.

Если горячие камни в зоне поиска дают высокие значения ЦИ, то высоки и шансы не заметить слабые и маленькие сигналы под этими камнями.

Поиск в мелкой воде и на пляже

Все поисковые катушки **RACER 2** водонепроницаемые. Это способствует комфортному поиску в мелкой воде и на пляже. При поиске возле воды будьте осторожны и не намочите блок управления прибора.

Как говорилось ранее, соленая вода и щелочные почвы крайне проводимы и прибор реагирует на них так же, как и на железо. Режим ПЛЯЖ детектора **RACER 2** специально разработан для работы в таких условиях. Можно легко заниматься поиском в режиме ПЛЯЖ без каких-либо дополнительных настроек.

Режим ПЛЯЖ идеально подходит для мокрого песчаного пляжа. При поиске по сухому песку можно пользоваться другими режимами.

Нужно помнить следующее, когда вы занимаетесь поиском по мокрому пляжному песку или воде:

1. Когда вы проводите катушкой над ямками, вырытыми в мокром песке, можно услышать звук обнаружения металла. Это нормально.
2. Поисковая катушка может давать ложные сигналы, если вы погружаете и вытаскиваете её из воды. Поэтому, пожалуйста, старайтесь держать катушку либо в воде, либо вне её.

Сообщения

Предупреждающие сообщения показаны внизу экрана во время поиска. Следующие сообщения могут возникнуть:

Saturation — Перегрузка

Сообщение появляется на экране вместе со звуковой сиреной. Такое случается, когда поисковая катушка сталкивается с большим предметом около поверхности земли. Устройство возвращается в нормальный режим, если вы поднимите катушку повыше над землей. Если сигнал и сообщения не пропадают и продолжаются по длинной линии, вы вполне могли найти металлическую трубу.

В случае высокой минерализации, прибор может быть перегружен. Если причина перегрузки не большой кусок металла, это может быть грунт сам по себе. Ситуацию можно исправить снижением усиления.

Pump the coil — Качайте катушку

Появляется, когда рычаг нажат вперед для балансировки грунта. Не означает никакую проблему или ошибку. Только показывает, что нужно сделать.

Check coil — Проверьте катушку

Указывает на разрыв в сигнале катушки. Кабель катушки может быть поврежден, плохо закреплен или не присоединен. Если у вас есть другой детектор со схожим разъемом, удостоверьтесь, что вы не присоединили другую катушку по ошибке. Если ничего из вышеперечисленного, то катушка или её провод могут быть дефектными. Если проблема не исчезла после смены катушки, то может быть поломка в схеме управления катушки.

Технические характеристики

Принцип работы	: VLF индукционный баланс
Частота работы	: 14КГц (+/- 100 Гц ширина сдвига)
Аудио частот	: 100 Гц — 700 Гц (настраивается)
Режимы поиска	: 5 (Все металлы/2 тона/3 тона/Пляж/Глубинный)
Звук железа	: Да
Смена тона	: Да
Выборочный Фильтр	: Да
Баланс грунта	: Авто/Ручной/Отслеживание
Режим пинпоинтера	: Да
Сдвиг частот	: Да
Вибрация	: Да
Усиление	: 01-99
ЦИ цели	: 00-99
Поисковая катушка	: 29x18,5 см (11x7 дюймов) DD
Экран	: многофункциональный ЛСД
Вес	: 1,4 кг включая поисковую катушку и батареи
Длина	: 120 — 140 см (регулируемая)
Батарея	: 4xAA Алкалиновые
Гарантия	: 2 года

Компания Макро Детекторс оставляет за собой право изменять дизайн, спецификацию или комплектацию без уведомления потребителя.

MAKRO

METAL DETECTORS

www.makrodetector.com

info@makrodetector.com

