

ФГУП «ВСЕРОССИЙСКИЙ НАУЧНО-ИССЛЕДОВАТЕЛЬСКИЙ ИНСТИТУТ  
МЕТРОЛОГИЧЕСКОЙ СЛУЖБЫ»  
ФГУП «ВНИИМС»

УТВЕРЖДАЮ

Зам. директора

по производственной метрологии

ФГУП «ВНИИМС»

*Н.В. Иванникова* Н.В. Иванникова

*2017* 2017 г.



**Микрометры серий 102, 103, 104, 105, 118, 119,  
193, 227, 293, 340, 389, 406**

**Методика поверки**

**МП 203-76-2017**

г. Москва

2017

Настоящая методика поверки распространяется на микрометры серий 102, 103, 104, 105, 118, 119, 193, 227, 293, 340, 389, 406 (далее по тексту – микрометры), выпускаемые по технической документации Mitutoyo Corporation, Япония и устанавливает методы и средства их первичной и периодической поверок.

Интервал между поверками 1 год.

## 1. ОПЕРАЦИИ И СРЕДСТВА ПОВЕРКИ

1.1. При проведении поверки должны быть выполнены операции и применены средства поверки, указанные в таблице 1.

Таблица 1

Наименование операции	Номер пункта методики поверки	Средства поверки	Проведение операции при	
			первичной поверке	периодической поверке
Внешний осмотр	5.1.	Визуально	да	да
Опробование	5.2.	Визуально	да	да
Определение шероховатости измерительных поверхностей микрометра и установочных мер	5.3.	Образец шероховатости поверхности по ГОСТ 9378-93 с параметром шероховатости $Ra=0,08$ мкм или измерительный интерференционный микроскоп по ГОСТ 9847-79 модели МИИ-4	да	нет
Определение зазора между концом стрелки и шкалой циферблата микрометров серии 119	5.4	Визуально	да	нет
Определение измерительного усилия	5.5.	Весы рычажные настольные циферблатные ВРНЦ (рег. № 23740-07), стойка типа С-П-28-125x125 по ГОСТ 10197-70	да	да
Определение отклонения от плоскостности плоских измерительных поверхностей микрометров (кроме микрометров серии 118, 389 со сферическими измерительными поверхностями пятки и наконечника) и установочных мер	5.6.	Пластина плоская нижняя стеклянная ПИ 60, класса точности 2 (рег. № 197-70)	да	да

Продолжение таблицы 1

Наименование операции	Номер пункта методики поверки	Средства поверки	Проведение операции при	
			первичной поверке	периодической поверке
Определение отклонения от параллельности измерительных поверхностей микрометров (кроме микрометров серии 118, 119 и 389 со сферической измерительной поверхностью пятки и плоской или сферической поверхностью наконечника)	5.7	Стекланные плоскопараллельные пластины ПМ-15, ПМ-40, ПМ-65, ПМ-90 (рег. № 589-74); меры длины концевые плоскопараллельные 4-го разряда по ГОСТ Р 8.763-2011	да	да
Определение абсолютной погрешности: - для микрометров с пределами допускаемой абсолютной погрешности до $\pm 1$ мкм включительно; - для микрометров с пределами допускаемой абсолютной погрешности свыше $\pm 1$ мкм	5.8	меры длины концевые плоскопараллельные 3-го разряда по ГОСТ Р 8.763-2011  меры длины концевые плоскопараллельные 4-го разряда по ГОСТ Р 8.763-2011	да	да
Определение отклонения длины от номинальной и отклонения от параллельности измерительных поверхностей установочных мер	5.9	Меры длины концевые плоскопараллельные 4-го разряда по ГОСТ Р 8.763-2011; машина оптико-механическая для измерения длины ИЗМ-2 (рег. № 1353-76)	да	да

*Примечание:* Допускается применение аналогичных средств поверки, не приведенных в перечне, но обеспечивающих определение метрологических характеристик поверяемых средств измерений с требуемой точностью.

## 2. ТРЕБОВАНИЯ БЕЗОПАСНОСТИ

При проведении поверки микрометров должны соблюдаться следующие требования:

- при подготовке к проведению поверки должны быть соблюдены требования пожарной безопасности при работе с легковоспламеняющимися жидкостями, к которым относится бензин, используемый для промывки;
- бензин хранят в металлической посуде, плотно закрытой металлической крышкой, в количестве не более однодневной нормы, требуемой для промывки;
- промывку проводят в резиновых технических перчатках типа II по ГОСТ 20010-93.

### 3. УСЛОВИЯ ПОВЕРКИ

3.1. При проведении поверки температура помещения, в котором проводят поверку, должна соответствовать указанной в таблице 2:

Таблица 2

Диапазоны измерений, мм	Допускаемое отклонение температуры от +20 °С, °С
от 0 до 150 включ.	±4
св. 150 до 500 включ.	±3
св. 500 до 1000 включ.	±2
св. 1000 до 2000	±1

Относительная влажность окружающего воздуха, % не более 80.

### 4. ПОДГОТОВКА К ПОВЕРКЕ

При поверке микрометр и установочные меры следует брать за теплоизоляционные накладки (при наличии), а при отсутствии их – при помощи теплоизолирующей салфетки; концевые меры длины также следует брать при помощи теплоизолирующей салфетки.

Микрометры и установочные меры должны быть выдержаны в помещении, где проводят поверку, на металлической плите в течение не менее 1 ч или в открытых футлярах не менее 3 ч.

### 5. ПРОВЕДЕНИЕ ПОВЕРКИ

5.1. При проведении внешнего осмотра микрометров по п. 5.1. (далее нумерация согласно таблице 1) должно быть установлено соответствие микрометров требованиям технической документации фирмы-изготовителя в части формы измерительных поверхностей микрометров и установочных мер, качества поверхностей, оцифровки и штрихов шкал, комплектности и маркировки;

наличие твердого сплава на плоских измерительных поверхностях микрометров (за исключением пятки микрометров серии 340 и 104), стопорного устройства для микрометрического винта (кроме микрометров серий 227; 293 (рис.9, в, г, д (см. Приложение 1)), шкал на стебле (кроме микрометров серий 227; 293 (рис. 9, г, д (см. Приложение 1)) и барабане (кроме микрометров серии 119; 227; 293 (рис. 9, а, б, г, д (см. Приложение 1))) и циферблате (только для микрометров серии 119) микрометров, антикоррозионного покрытия микрометров (за исключением пятки, микрометрического винта и измерительной губки) и установочных мер (за исключением измерительных поверхностей), теплоизоляции скоб микрометров (кроме микрометров серий 103, 104 (кроме диапазона измерений 0-50 мм), 105, 118, 119, 389, 293 (рис. 9, е (см. Приложение 1)), отсутствие механических повреждений на измерительных и других наружных поверхностях деталей, влияющих на эксплуатационные качества;

наличие элемента питания для микрометров серий 227, 293, 340, 389, 406.

5.2. При опробовании проверяют:

- плавность перемещения барабана микрометра вдоль стебля;
- отсутствие вращения микрометрического винта, закрепленного стопорным устройством, после приложения момента, передаваемого устройством, обеспечивающим измерительное усилие (при этом показания микрометра не должны изменяться);
- неизменность положения закрепленной передвижной или сменной пятки – по отсутствию радиального или осевого качения;

- неподвижность циферблата и вращение стрелки при перемещении барабана у микрометра серии 119;
- обеспечение электронным цифровым отсчетным устройством микрометров серий 227, 293, 340, 389, 406, выдачи цифровой информации в прямом коде (с указанием знака и абсолютного значения), установки начала отсчета в абсолютной системе координат.

5.3. Шероховатость измерительных поверхностей микрометра и установочных мер определяют сравнением с соответствующими образцами шероховатости или измерением на измерительном интерференционном микроскопе.

Шероховатость  $Ra$  измерительных поверхностей микрометров и установочных мер не должна превышать 0,08 мкм по ГОСТ 2789-73.

5.4. Зазор между концом стрелки и шкалой циферблата микрометров серии 119 контролируют по изменению показаний при наклоне шкалы. Стрелку совмещают с отметкой шкалы «0». Затем микрометр поворачивают вокруг оси, параллельной стрелке, приблизительно на  $45^\circ$  и, не меняя положения головы, наблюдают за изменением показаний. Так же определяют изменение показаний на отметках шкалы 25; 50; 75. Изменение показаний по шкале циферблата не должно превышать 0,5 деления шкалы. В этом случае зазор между концом стрелки и шкалой циферблата не превышает 0,7 мм.

5.5. Измерительное усилие микрометра определяют при помощи весов на двух различных участках шкалы стебля микрометра. Определение измерительного усилия должно производиться при контакте измерительной поверхности микрометрического винта с плоской поверхностью.

Измерения на весах производят по схеме, приведенной в Приложении 6.

Микрометр закрепляют в стойке при помощи кронштейна (Приложение 3) в таком положении, чтобы микрометрический винт занимал вертикальное положение и вставка находилась в центре измерительной поверхности микрометрического винта и касалась ее.

Вращая микрометрический винт до проскальзывания трещотки (фрикциона), определяют значение измерительного усилия по показанию стрелки весов.

Полученное показание весов в граммах, деленное на 100 (коэффициент пересчета показаний весов в значения измерительного усилия в ньютонах), равно измерительному усилию микрометра в ньютонах.

Допускается производить контроль измерительного усилия с помощью динамометра (Приложение 4).

Измерительное усилие микрометров серии 227 проверяют для каждого переключаемого диапазона измерительных усилий.

Измерительное усилие микрометров не должно превышать значений, указанных в таблицах 1.А-6.А Приложения 2.

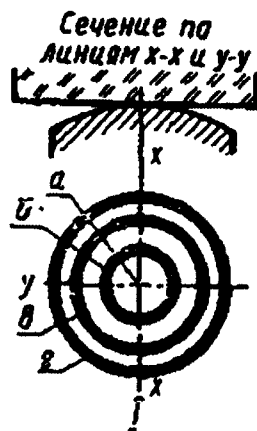
5.6. Отклонение от плоскостности плоских измерительных поверхностей микрометров (кроме микрометров серии 118, 389 со сферическими измерительными поверхностями пятки и наконечника) и установочных мер определяют интерференционным методом при помощи плоской стеклянной пластины.

Стеклянную пластину накладывают на проверяемую поверхность. При этом добиваются такого контакта, при котором наблюдалось бы наименьшее число интерференционных полос (колец). Отклонение от плоскостности определяют по числу наблюдаемых интерференционных полос (колец), при этом одна полоса соответствует отклонению от параллельности 0,3 мкм. Отсчет следует производить, отступив 0,5 мм от края измерительной поверхности.

На черт. 1 - 3 приведено увеличенное изображение картины интерференционных полос (колец) при различных формах отклонений от плоскостности измерительной поверхности микрометра. Во всех приведенных случаях отсчет полос (колец) равен 2.

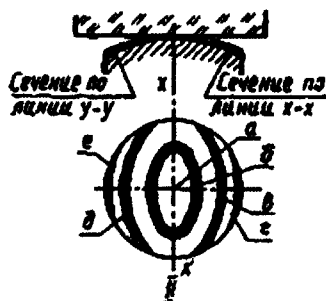
На черт. 1 измерительная поверхность представляет собой сферу и интерференционные кольца  $b$  и  $в$  ограничены окружностями (контакт в точке  $a$ ). Кольцо  $г$  так же, как и полосы  $г$  и

*e* на черт. 2 и *г* и *ж* на черт. 3 во внимание не принимаются, поскольку они расположены от края измерительной поверхности на расстоянии менее 0,5 мм.



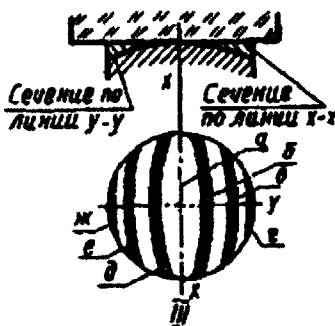
Черт. 1

На черт. 2 контакт стеклянной пластины с измерительной поверхностью микрометра также осуществляется в одной точке, однако радиус кривизны измерительной поверхности в сечении X-X больше, чем в сечении Y-Y. Здесь кольцо *б* считается первой полосой, а полосы *в* и *д* принимаются за одну полосу (кольцо), поскольку при большей измерительной поверхности микрометра эти полосы соединились бы.



Черт. 2

На черт. 3 контакт стеклянной пластины с измерительной поверхностью микрометра, которая представляет собой цилиндрическую поверхность, осуществляется по линии *а*. Здесь полосы ограничены прямыми линиями и так же, как полосы *в* и *д* в предыдущем случае, каждая пара полос (*б* - *д* и *в* - *е*) считается соответственно одной полосой.



Черт. 3

Если по обе стороны от точки (линии) контакта будет наблюдаться неодинаковое число полос, то отсчет полос производится на той стороне, где число видимых полос будет больше.

Отклонение от плоскостности измерительных поверхностей микрометров серий 104, 105, 340 определяют также у всех сменных измерительных вставок, входящих в комплект микрометра.

Отклонение от плоскостности измерительных поверхностей микрометров и сменных измерительных вставок не должно превышать значений, указанных в таблицах 1.А-6.А Приложения 2.

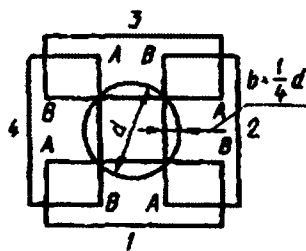
5.7. Отклонение от параллельности плоских измерительных поверхностей микрометров (кроме микрометров серии 118, 119 и 389 со сферической измерительной поверхностью пятки и плоской или сферической поверхностью наконечника) с верхним пределом диапазона измерений до 100 мм с шагом микрометрического винта 0,5 мм определяют при помощи стеклянных плоскопараллельных пластин. Для микрометров с верхним пределом диапазона измерений до 100 мм с шагом микрометрического винта 2 и 10 мм и микрометров с верхним пределом диапазона измерений свыше 100 мм при помощи концевых мер длины при незакрепленном стопорном винте.

5.7.1. Отклонение от параллельности плоских измерительных поверхностей микрометров (кроме микрометров серии 118, 119 и 389 со сферической измерительной поверхностью пятки и плоской или сферической поверхностью наконечника) с верхним пределом диапазона измерений до 100 мм для микрометров с шагом микрометрического винта 0,5 мм определяют интерференционным методом по четырем стеклянным плоскопараллельным пластинам, размеры которых отличаются друг от друга на значение, соответствующее  $1/4$  оборота микрометрического винта.

Приведя пластину в контакт с измерительными поверхностями микрометра, при использовании устройства, обеспечивающего измерительное усилие, добиваются такого положения, при котором была бы наименьшая сумма полос на обеих измерительных поверхностях. Отклонение от параллельности плоских измерительных поверхностей определяется наибольшей из сумм интерференционных полос, подсчитанной для каждой из четырех стеклянных пластин, при этом одна полоса соответствует отклонению от параллельности 0,3 мкм.

5.7.2. Отклонение от параллельности плоских измерительных поверхностей микрометров с верхним пределом диапазона измерений до 100 мм с шагом микрометрического винта 2 и 10 мм и микрометров с верхним пределом диапазона измерений свыше 100 мм определяют по концевым мерам длины или блокам концевых мер, размеры которых отличаются друг от друга на значение, соответствующее  $1/4$  оборота микрометрического винта.

Концевую меру или блок концевых мер последовательно устанавливают между измерительными поверхностями в положении 1, 2, 3, 4, на расстоянии  $b$  от края измерительной поверхности, как показано на черт. 4, и подводят измерительные поверхности микрометра при использовании устройства, обеспечивающего измерительное усилие.



Черт. 4

Для исключения влияния отклонения от параллельности плоских измерительных поверхностей концевых мер их устанавливают между измерительными поверхностями микрометра одним и тем же краем  $AB$ .

Отклонение от параллельности плоских измерительных поверхностей микрометра для каждого размера меры определяют как наибольшую разность показаний микрометра при четырех положениях меры.

Отклонение от параллельности измерительных поверхностей микрометров серий 104, 105, 340 определяют также со всеми сменными измерительными вставками, входящими в комплект микрометра.

Отклонения от параллельности плоских измерительных поверхностей в каждом из четырех положений микрометрического винта не должны превышать значений, указанных в таблицах 1.А -7.А Приложения 2.

5.8. Абсолютную погрешность микрометров определяют в пяти (не менее) равномерно расположенных точках шкалы микрометра путем сравнения показаний с размерами концевых мер длины.

Точки, в которых рекомендуется производить проверку микрометров, указаны в таблице 3.

Таблица 3

Диапазон измерений микрометра, мм	Шаг микрометрического винта, мм	Рекомендуемые номинальные значения размеров концевых мер длины, используемых при поверке, мм
0 - 10	10	2,00; 4,00; 6,00; 8,00; 10,00
$A - (A+10)$		$A+2,00; A+4,00; A+6,00; A+8,00; A+10,00$
0 - 15	10	2,00; 5,00; 8,00; 10,00; 15,00
$A - (A+15)$		$A + 2,00; A + 5,00; A + 8,00; A + 10,00; A + 15,00$
0 - 25	0,5	5,12; 10,24; 15,36; 21,50; 25,00
$A - (A + 25)$		$A+5,12; A+10,24; A+15,36; A+21,50; A+25,00$
0 - 25	2	4,8; 10,4; 15,2; 19,6; 25
$A - (A + 25)$		$A+4,8; A+10,4; A+15,2; A+19,6; A+25,00$
0 - 30	10	6,00; 12,00; 18,00; 24,00; 30,00
$A - (A + 30)$		$A+6,00; A+12,00; A+18,00; A+24,00; A+30,00$

Примечания:

1.  $A$  - нижний предел измерений поверяемого микрометра.

2. При поверке рекомендуется использовать набор концевых мер длины № 21 по ГОСТ 9038-90 для микрометров с шагом микрометрического винта 0,5 мм, и набор №3 по ГОСТ 9038-90 для микрометров с шагом микрометрического винта 2 и 10 мм.

Абсолютная погрешность микрометров не должна превышать пределов допускаемой абсолютной погрешности, указанных в таблицах 1.А -6.А Приложения 2.

Абсолютную погрешность микрометров с верхним пределом диапазона измерений более 100 мм допускается определять с помощью дополнительного приспособления (см. Приложение 5), которое укрепляют на скобе микрометра. Регулируемая пятка приспособления и микрометрический винт микрометра должны быть соосны.

Регулируя пятку приспособления, добиваются такого ее положения, которое соответствует нулевому отсчету по шкале микрометра при вращении микрометрического винта до упора в пятку после ее закрепления. Затем производят поверку как у микрометров с диапазоном измерений 0 - 25 мм.

Абсолютная погрешность микрометрического устройства не должна превышать значений, указанных в таблицах 1.А -6.А Приложения 2 для микрометров с верхним пределом диапазона измерений до 25 мм.

Если абсолютная погрешность микрометрического устройства превышает допускаемые значения абсолютной погрешности для микрометров с верхним пределом измерений до 25 мм,

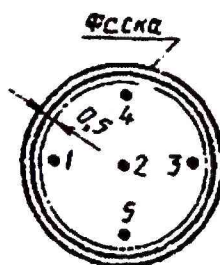


но не превышает допускаемых значений погрешности для пределов измерений поверяемого микрометра, то производится дополнительно поверка микрометра по концевым мерам длины без приспособления в точке, в которой выявлено наибольшее отклонение. При этом абсолютная погрешность микрометра не должна превышать значений, указанных в таблицах 1.А -6.А Приложения 2 для диапазонов измерений, соответствующих поверяемому микрометру.

5.9. Отклонения длины от номинальной и отклонения от параллельности измерительных поверхностей установочных мер определяют сравнением установочных мер с концевыми мерами длины соответствующих размеров.

5.9.1. Установочные меры с плоскими измерительными поверхностями поверяют на оптико-механической машине с использованием сферических наконечников, добываясь наименьших показаний прибора при покачивании меры вокруг горизонтальной и вертикальной осей.

Отклонение длины установочной меры от номинального значения определяют в средней точке 2 и в четырех точках 1, 3, 4 и 5, расположенных на расстоянии 0,7 - 1 мм от края измерительной поверхности (черт. 5).



Черт. 5

За отклонение длины установочной меры от номинального значения принимают наибольшее по абсолютному значению отклонение из пяти полученных.

За отклонение от плоскопараллельности измерительных поверхностей установочных мер принимают наибольшую по абсолютному значению разность между наибольшим и наименьшим из отсчетов в точках 1, 2, 3, 4 и 5.

Отклонения длины от номинальных размеров и отклонения от плоскопараллельности измерительных поверхностей установочных мер не должны превышать значений, указанных в таблице 8.А Приложения 2.

## 6. ОФОРМЛЕНИЕ РЕЗУЛЬТАТОВ ПОВЕРКИ

6.1. При положительных результатах поверки оформляется свидетельство о поверке по форме приложения 1 Приказа Минпромторга России № 1815 от 02.07.2015г.

6.2. При отрицательных результатах поверки оформляется извещение о непригодности по форме приложения 2 Приказа Минпромторга России № 1815 от 02.07.2015г.

Знак поверки наносится на свидетельство о поверке.

Генеральный директор  
ООО «Митутойо РУС»

Зам. начальника отдела 203  
Испытательного центра ФГУП «ВНИИМС»

Ведущий инженер отдела 203  
ФГУП «ВНИИМС»

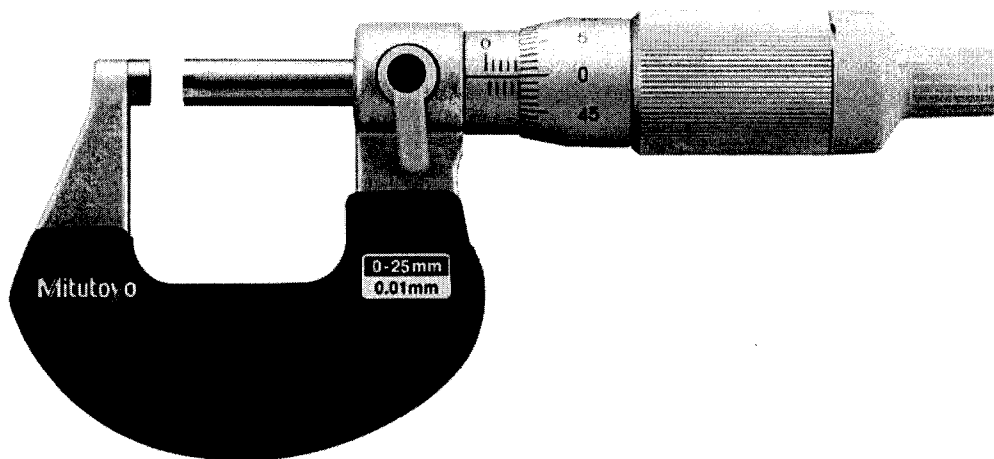


А.Н. Литинский

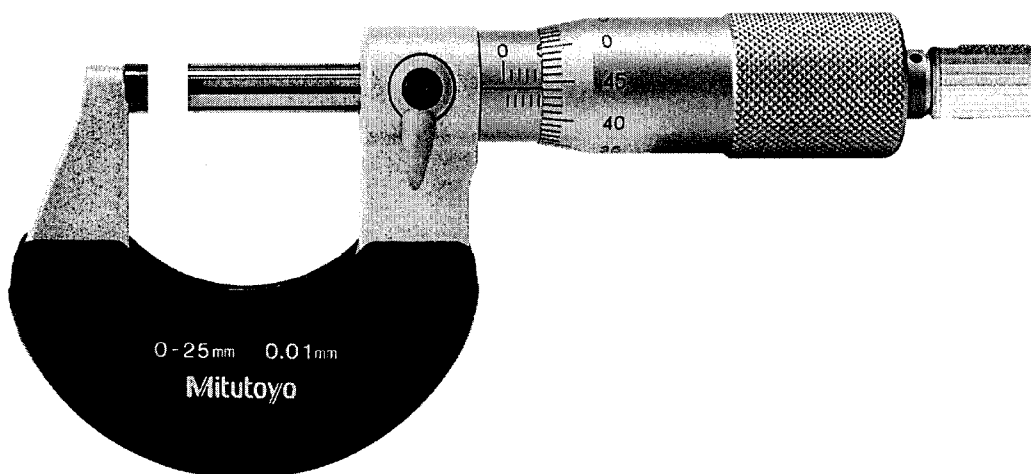
Н.А. Табачникова

Н.И. Кравченко

Общий вид микрометров



a)



f

б)

Рисунок 1 - Общий вид микрометра серии 102

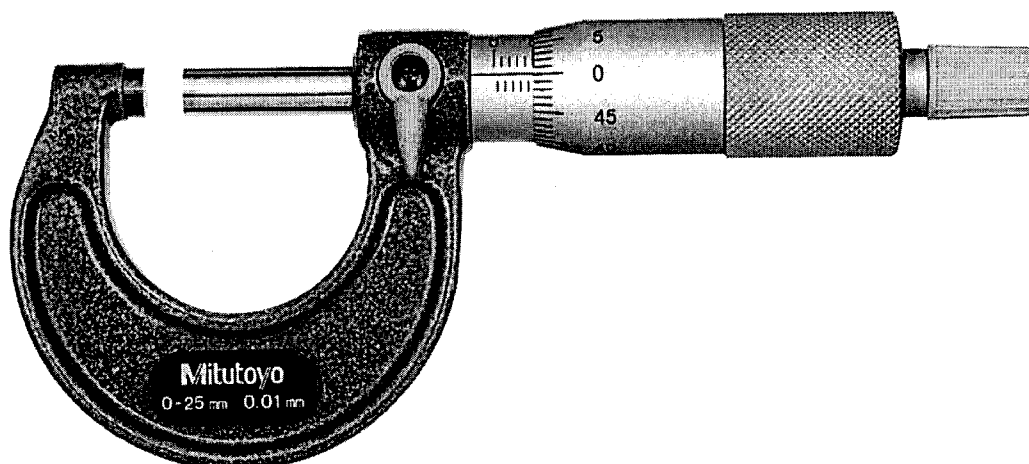
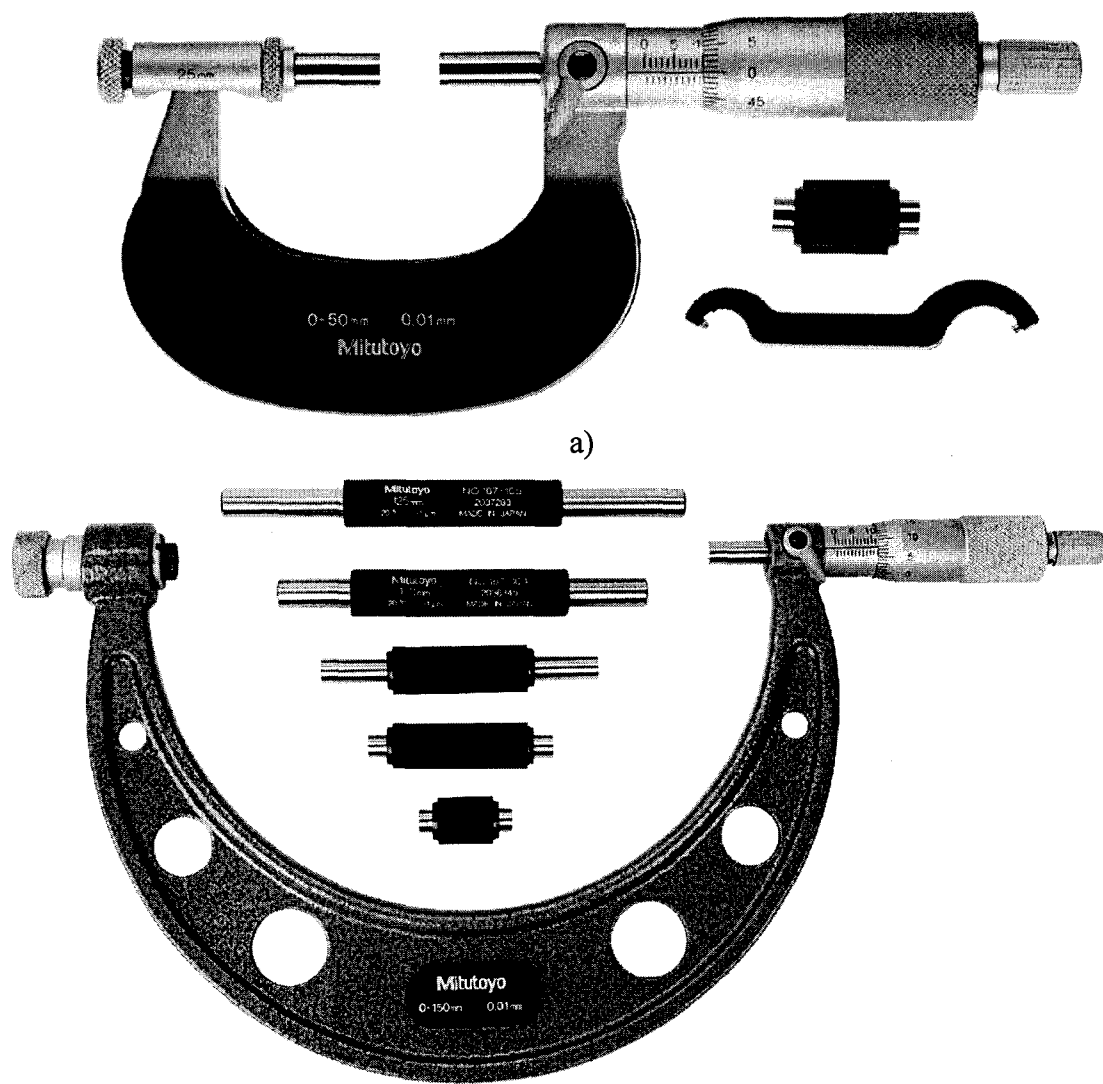


Рисунок 2 - Общий вид микрометра серии 103

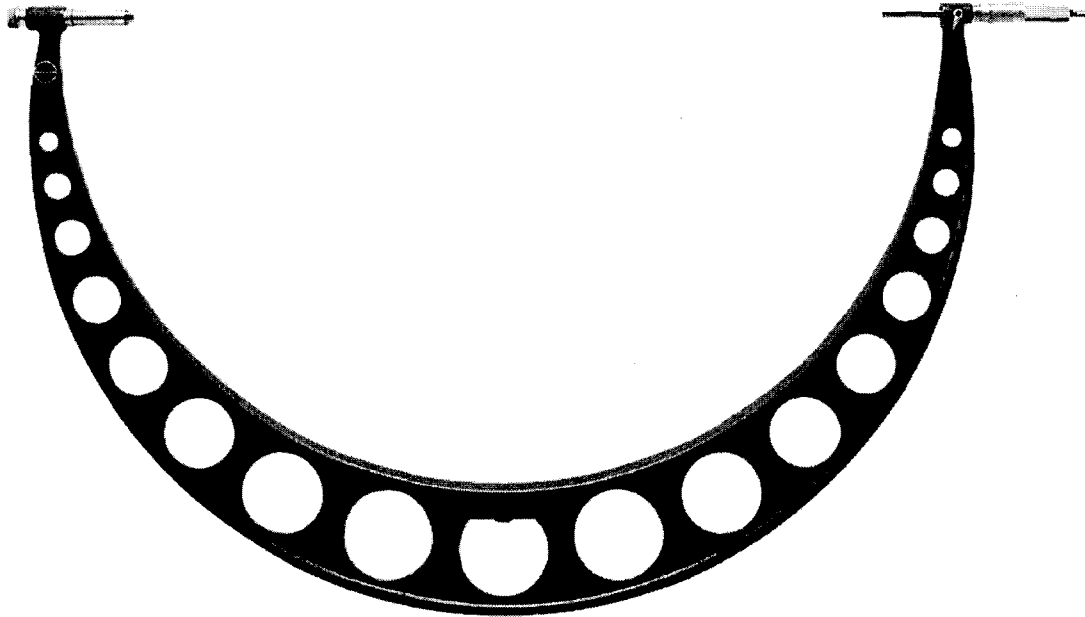
ПРИЛОЖЕНИЕ 1  
Обязательное  
Продолжение



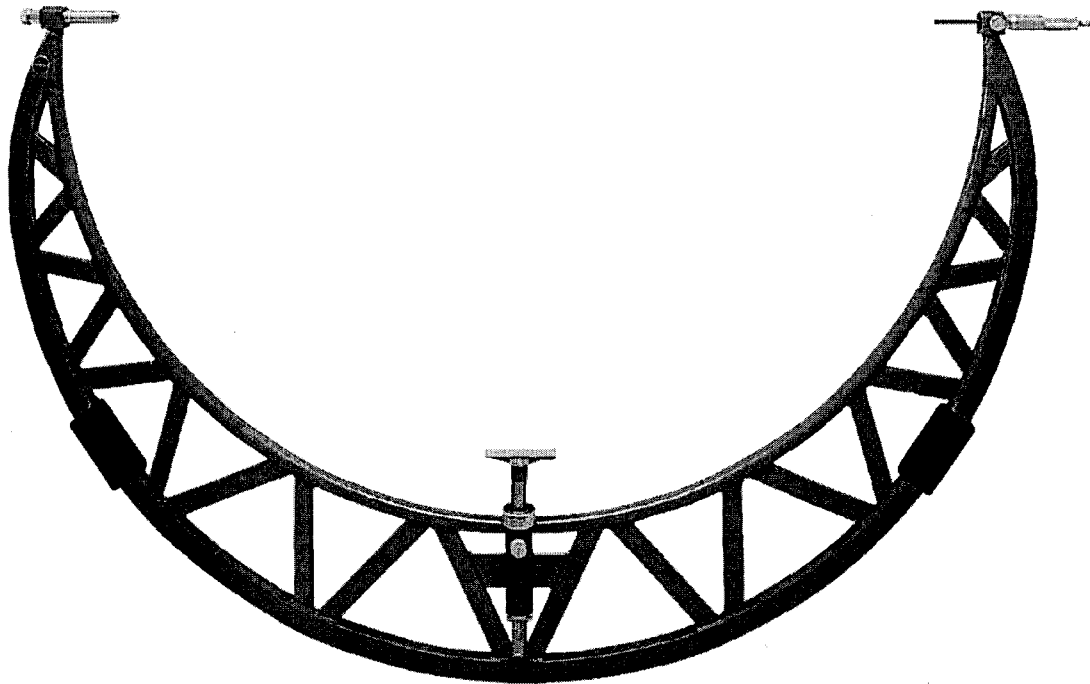
a)

b)

Рисунок 3 - Общий вид микрометра серии 104



а)



б)

Рисунок 4 - Общий вид микрометра серии 105

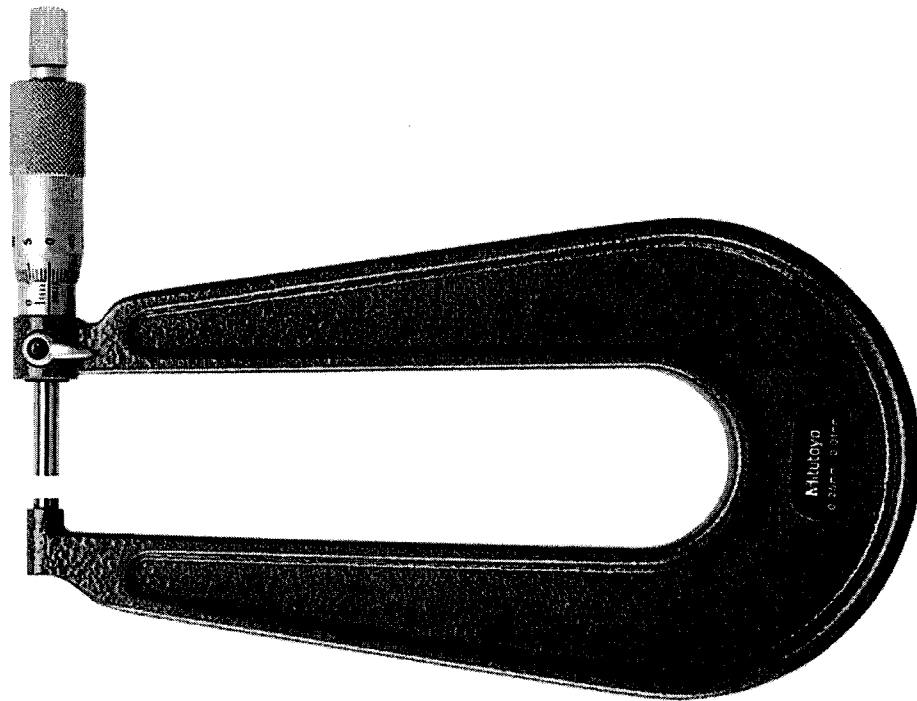


Рисунок 5 - Общий вид микрометра серии 118

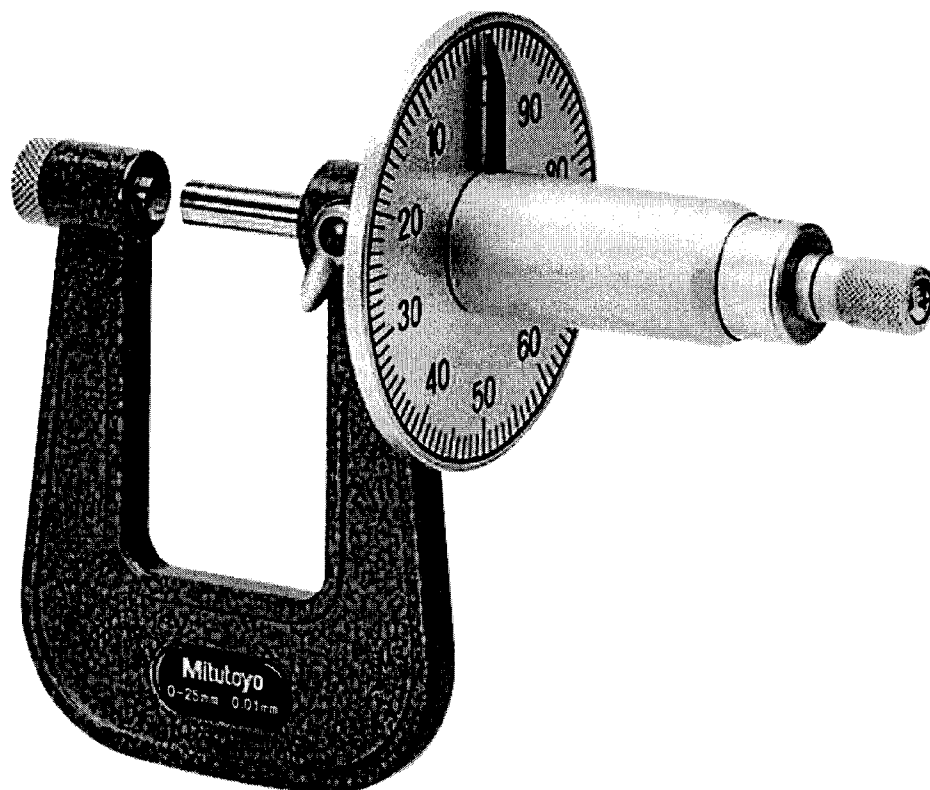


Рисунок 6 - Общий вид микрометра серии 119

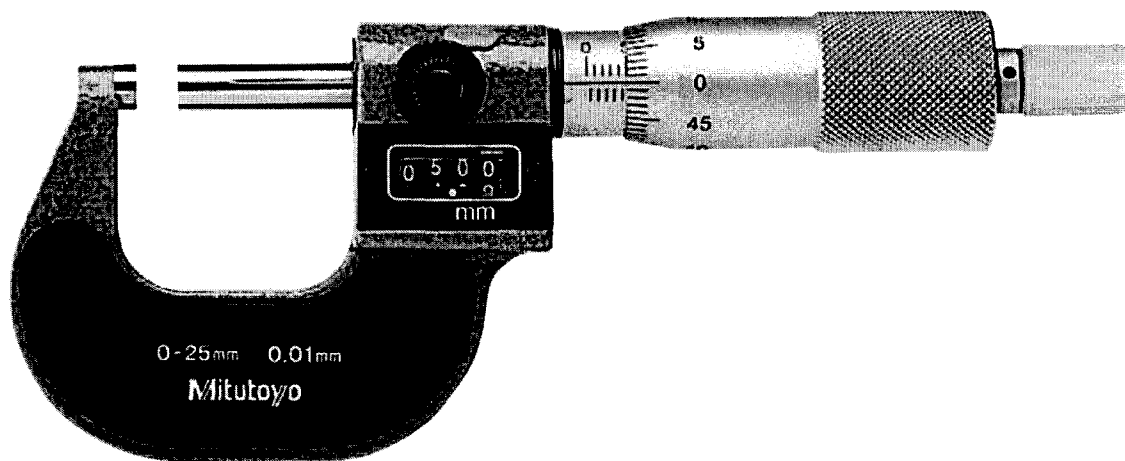
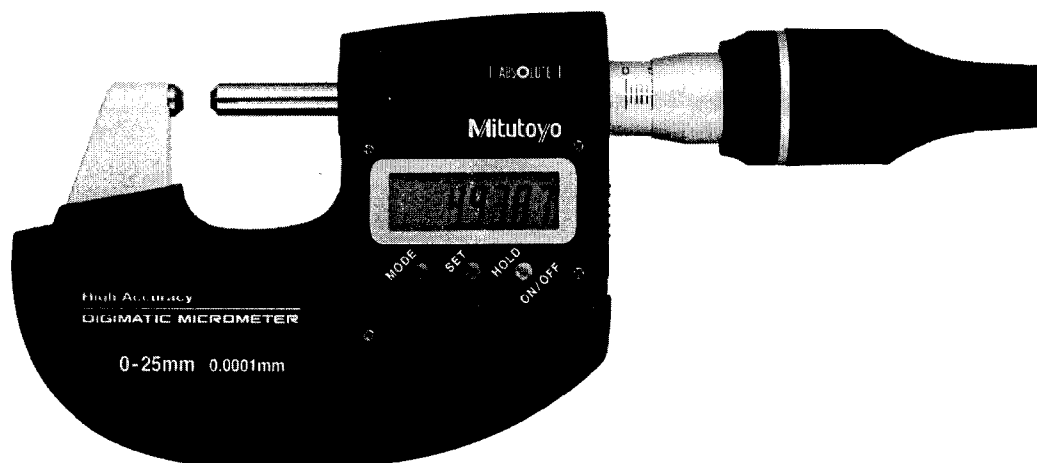


Рисунок 7 - Общий вид микрометра серии 193



Рисунок 8 - Общий вид микрометра серии 227

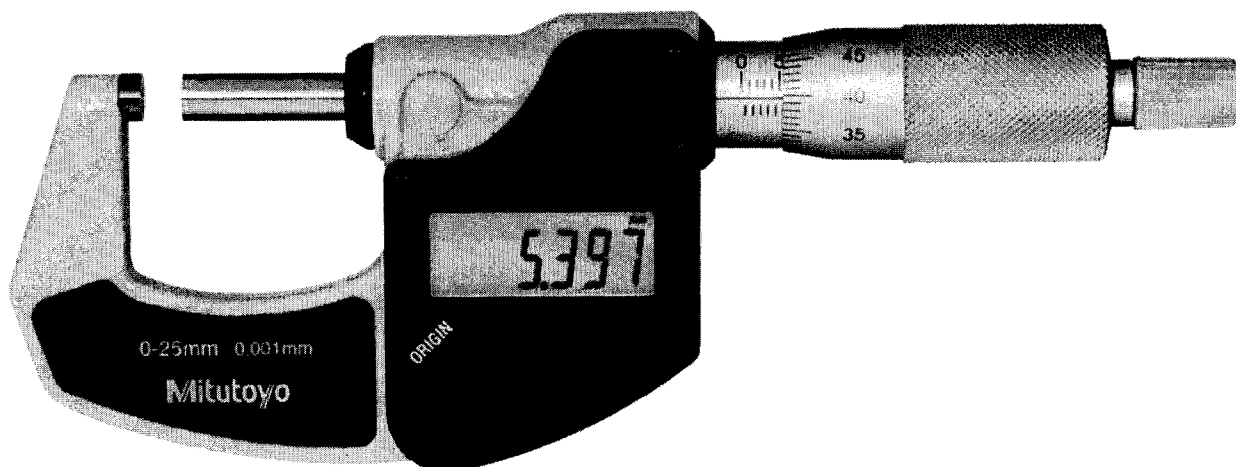


a)

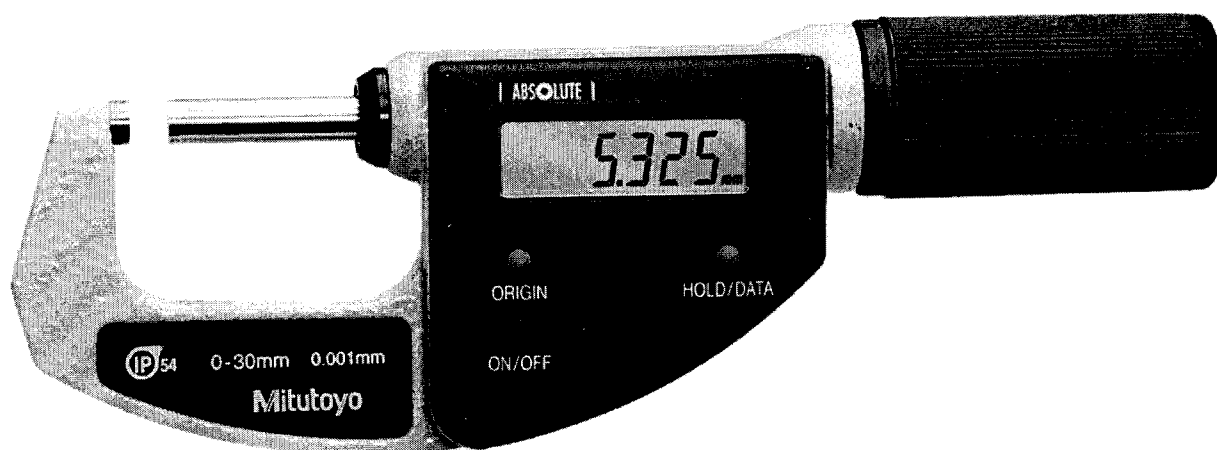
ПРИЛОЖЕНИЕ 1  
Обязательное  
Продолжение



б)

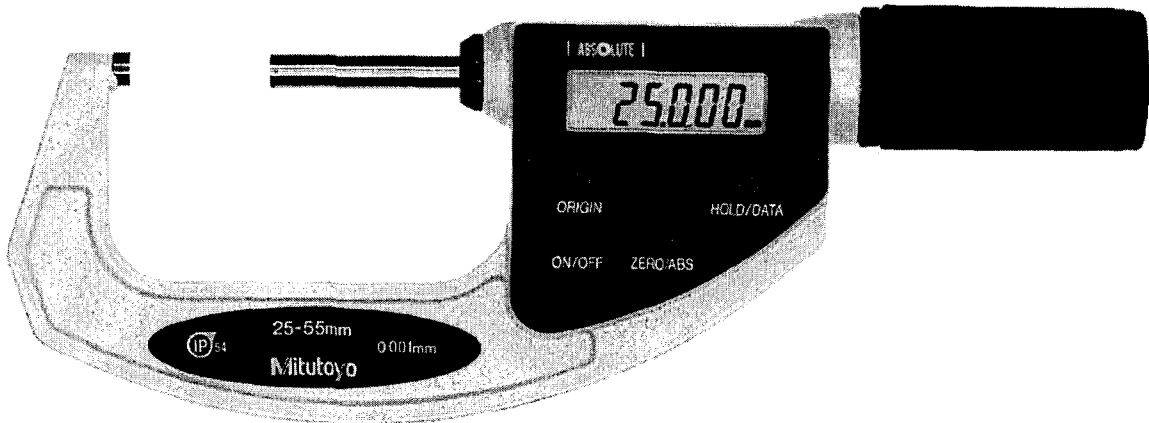


в)

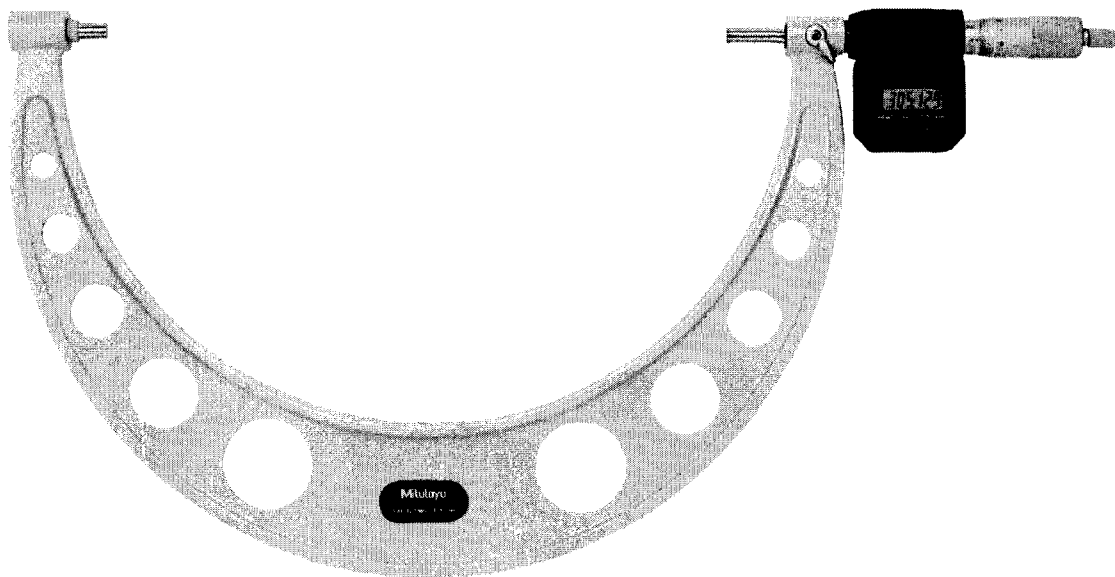


г)

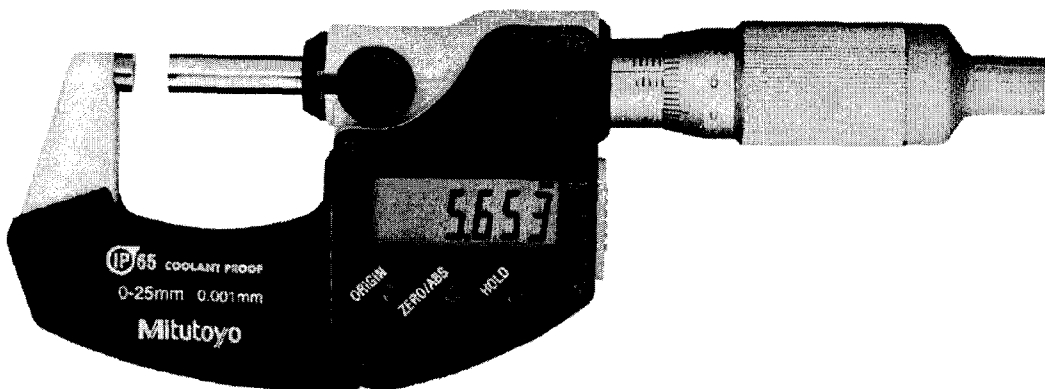
ПРИЛОЖЕНИЕ 1  
Обязательное  
Продолжение



д)

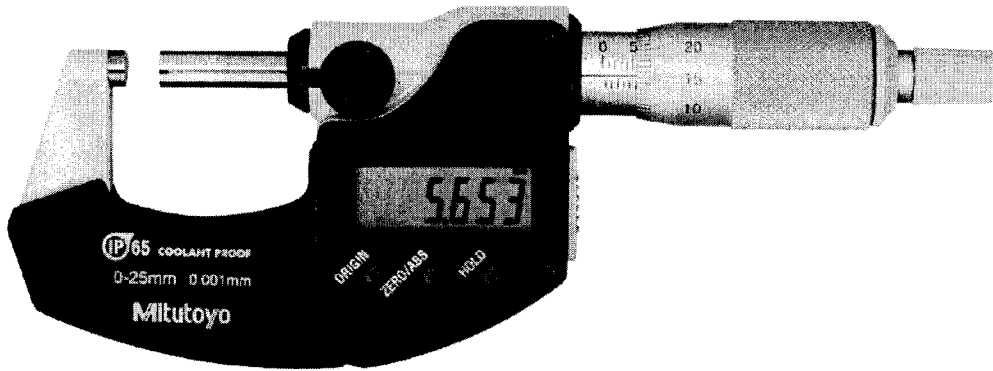


е)

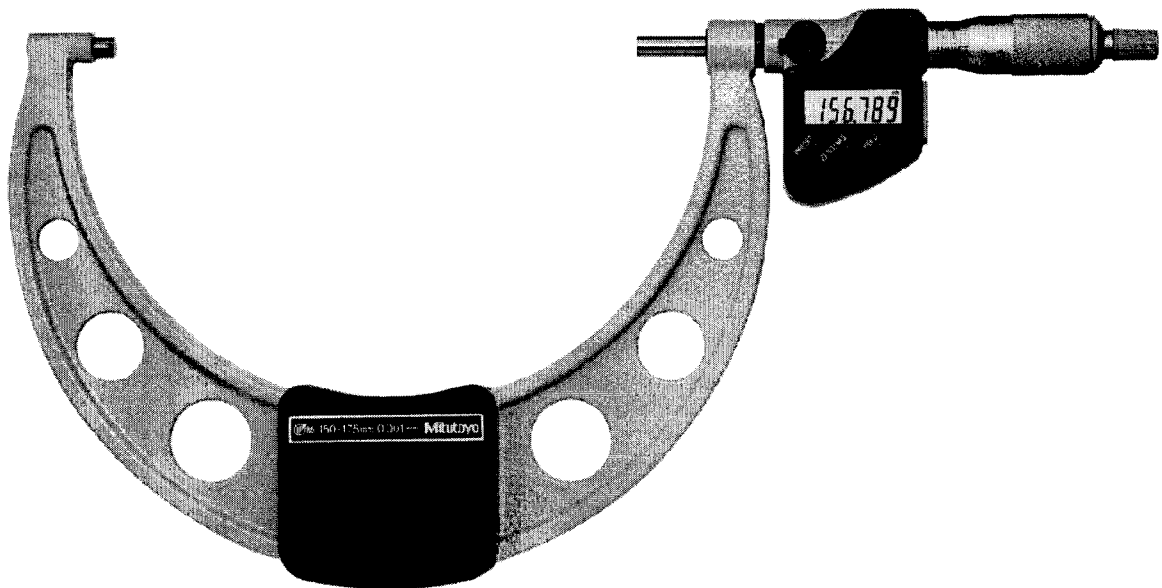


ж)





з)



и)

Рисунок 9 - Общий вид микрометров серии 293

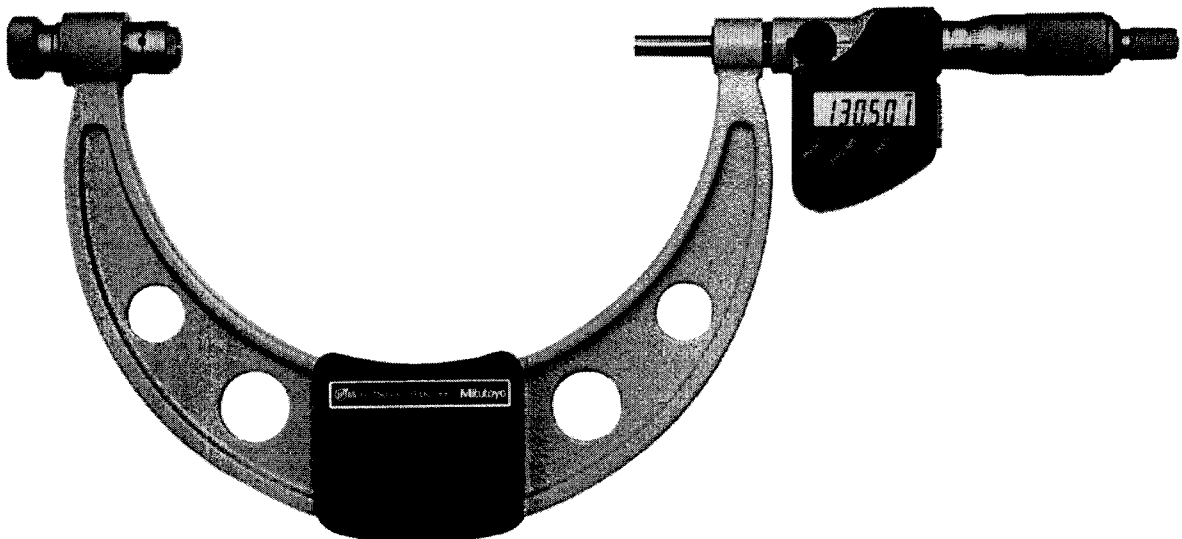


Рисунок 10 - Общий вид микрометра серии 340

ПРИЛОЖЕНИЕ 1  
Обязательное  
Продолжение

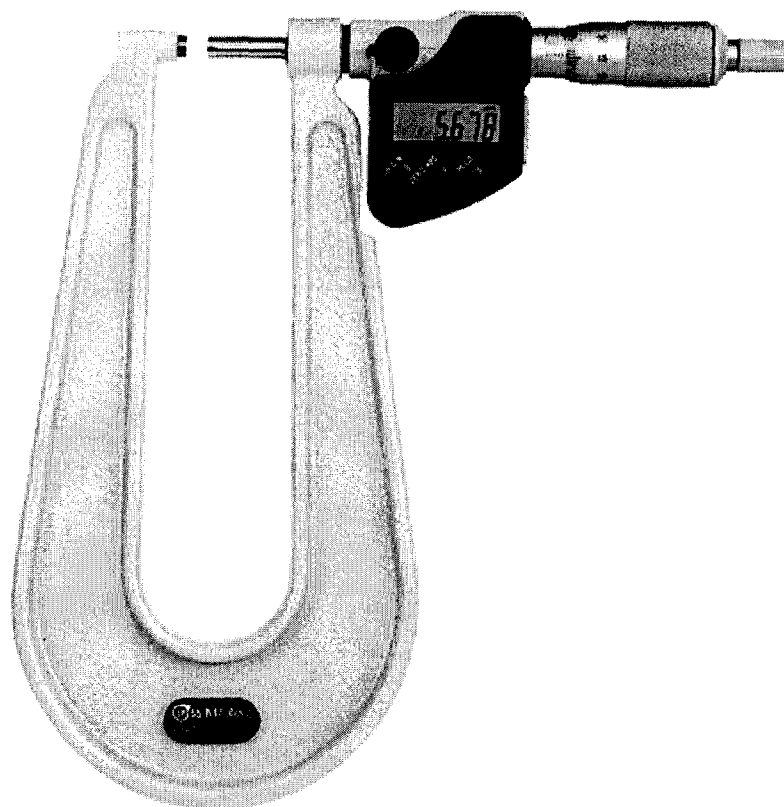


Рисунок 11 - Общий вид микрометра серии 389

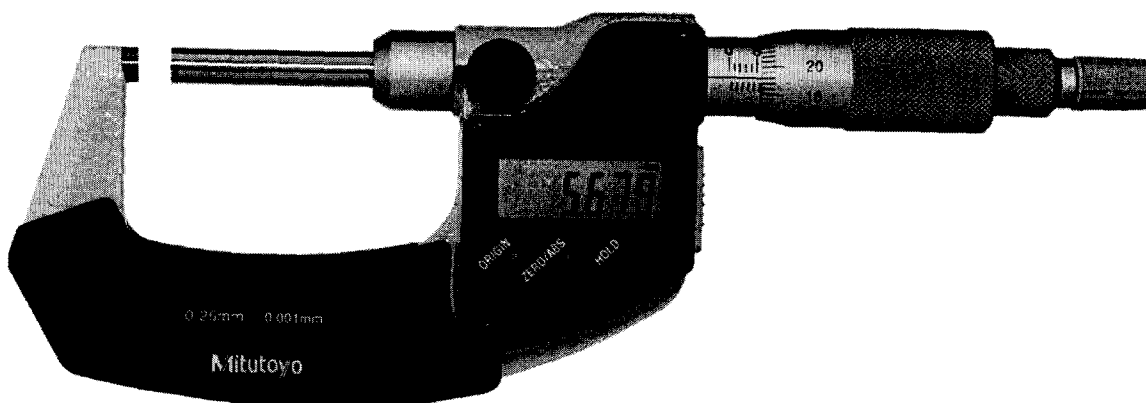


Рисунок 12 - Общий вид микрометра серии 406

**ПРИЛОЖЕНИЕ 2**  
**Обязательное**

**Основные метрологические характеристики микрометров**

Таблица 1.А - Метрологические и технические характеристики микрометров серий 102, 103, 104, 105

Серия	Диапазон измерений, мм	Значение отсчета по шкалам стебля и барабана, мм	Пределы допускаемой абсолютной погрешности, мкм	Измерительное усилие, Н	Отклонение от плоскостности, мкм, не более	Отклонение от параллельности, мкм, не более	Ссылка на рисунок (см. Приложение 1)				
102	От 0 до 25	0,01	±2,0	от 5 до 10	0,6	2	Рис 1, а				
	От 25 до 50										
	От 0 до 25	0,001									
	От 25 до 50										
	От 0 до 25	0,01						±2,0	от 5 до 10	0,6	2
	От 25 до 50										
	От 50 до 75										
	От 75 до 100										
103	От 0 до 25	0,001	±2,0	от 5 до 10	0,6	2+L/100*	Рис. 2				
	От 25 до 50										
	От 0 до 25	0,01	±2,0	от 5 до 10	0,6						
	От 25 до 50		±2,0								
	От 50 до 75		±2,0								
	От 75 до 100		±3,0								
	От 100 до 125		±3,0								
	От 125 до 150		±3,0								
	От 150 до 175		±4,0	От 5 до 15	0,6						
	От 175 до 200		±4,0								
	От 200 до 225		±4,0								
	От 225 до 250		±5,0								
	От 250 до 275		±5,0								
	От 275 до 300		±5,0								
	От 300 до 325		±6,0			1,0					
	От 325 до 350		±6,0								
	От 350 до 375		±6,0								
	От 375 до 400		±7,0								

**ПРИЛОЖЕНИЕ 2**  
**Обязательное**  
**Продолжение**

Продолжение таблицы 1.А

Серия	Диапазон измерений, мм	Значение отсчета по шкалам стебля и барабана, мм	Пределы допускаемой абсолютной погрешности, мкм	Измерительное усилие, Н	Отклонение от плоскостности, мкм, не более	Отклонение от параллельности, мкм, не более	Ссылка на рисунок (см. Приложение 1)
103	От 400 до 425	0,01	±7,0	От 5 до 15	1,0	2+L/100*	Рис. 2
	От 425 до 450		±7,0				
	От 450 до 475		±8,0				
	От 475 до 500		±8,0				
	От 500 до 525		±9,0				
	От 525 до 550		±9,0				
	От 550 до 575		±9,0				
	От 575 до 600		±9,0				
	От 600 до 625		±9,0				
	От 625 до 650		±9,0				
	От 650 до 675		±9,0				
	От 675 до 700		±9,0				
	От 700 до 725		±9,0				
	От 725 до 750		±9,0				
	От 750 до 775		±9,0				
	От 775 до 800		±9,0				
	От 800 до 825		±9,0				
	От 825 до 850		±9,0				
	От 850 до 875		±9,0				
	От 875 до 900		±9,0				
От 900 до 925	±9,0						
От 925 до 950	±9,0						
От 950 до 975	±9,0						
От 975 до 1000	±9,0						
104	От 0 до 50	0,01	±(4+L/75)*	от 5 до 10	0,6	См. таблицу 7.А Приложения 2	Рис. 3
	От 0 до 100						
	От 0 до 150						
	От 50 до 150						

**ПРИЛОЖЕНИЕ 2**  
**Обязательное**  
**Продолжение**

Продолжение таблицы 1.А

Серия	Диапазон измерений, мм	Значение отсчета по шкалам стебля и барабана, мм	Пределы допускаемой абсолютной погрешности, мкм	Измерительное усилие, Н	Отклонение от плоскостности, мкм, не более	Отклонение от параллельности, мкм, не более	Ссылка на рисунок (см. Приложение 1)
104	От 100 до 200	0,01	$\pm(4+L/75)^*$	От 5 до 10	0,6	См. таблицу 7.А Приложения 2	Рис. 3
	От 150 до 300						
	От 200 до 300						
	От 300 до 400			От 10 до 14	1,0		
	От 400 до 500						
	От 500 до 600						
	От 600 до 700						
	От 700 до 800						
	От 800 до 900						
От 900 до 1000	0,01	$\pm(6+L/75)^*$	От 5 до 10	1,3	2+L/100*	Рис. 4	
От 500 до 600							
От 600 до 700							
От 700 до 800							
От 800 до 900							
От 900 до 1000							
От 1000 до 1100							
От 1100 до 1200							
От 1200 до 1300							
От 1300 до 1400							
От 1400 до 1500							
От 1500 до 1600							
От 1600 до 1700							
От 1700 до 1800							
От 1800 до 1900							
От 1900 до 2000							

Примечание: \* - L – верхний предел диапазона измерений микрометра, мм

**ПРИЛОЖЕНИЕ 2**  
**Обязательное**  
**Продолжение**

Таблица 2.А – Основные метрологические и технические характеристики микрометров серий 118, 119

Серия	Диапазон измерений, мм	Значение отсчета по шкалам стебля и барабана (циферблата), мм	Глубина скобы, мм, не менее	Пределы допускаемой абсолютной погрешности, мкм	Измерительное усилие, Н	Отклонение от плоскостности, мкм, не более	Отклонение от параллельности, мкм, не более	Форма измерительных поверхностей	
								пятки	наконечника
118	От 0 до 25	0,01	110	±4	От 3 до 8	0,6	3	плоская	плоская
	От 0 до 25		160	±4		0,6		плоская	плоская
	От 0 до 25		330	±5		1,0		плоская	плоская
	От 25 до 50		165	±4		0,6		плоская	плоская
	От 0 до 25		160	±4		0,6	–	сферическая	плоская
	От 0 до 25		160	±4		–	–	сферическая	сферическая
	От 25 до 50		165	±4		–	–	сферическая	сферическая
119	От 0 до 25	0,01	50	±4		0,6	–	сферическая	плоская

Таблица 3.А – основные метрологические и технические характеристики микрометров серии 193

Серия	Диапазон измерений, мм	Значение отсчета по шкалам стебля и барабана, мм	Цена деления механического счетчика, мм	Пределы допускаемой абсолютной погрешности, мкм	Измерительное усилие, Н	Отклонение от плоскостности, мкм, не более	Отклонение от параллельности, мкм, не более
193	От 0 до 25	0,001; 0,01	0,01	±2	От 5 до 15	0,6	2+L/100*
	От 25 до 50			±2		0,6	
	От 50 до 75			±2		0,6	
	От 75 до 100			±3		0,6	

Примечание: \* - L – верхний предел диапазона измерений микрометра, мм

**ПРИЛОЖЕНИЕ 2**  
**Обязательное**  
**Продолжение**

Таблица 4.А – Основные метрологические и технические характеристики микрометров серии 227

Серия	Диапазон измерений, мм	Шаг дискретности цифрового отсчетного устройства, мм	Пределы допускаемой абсолютной погрешности*, мкм	Измерительное усилие, переключаемое, Н	Отклонение от плоскостности, мкм, не более	Отклонение от параллельности, мкм, не более
227	От 0 до 15	0,001	±2	0,5±0,15 1,0±0,20 1,5±0,25	0,3	2
	От 15 до 30		±2	2,0±0,30 2,5±0,35	0,3	
	От 0 до 10		±2	2±0,6 4±0,8	0,3	
	От 10 до 20		±2	6±1,0 8±1,2	0,3	
	От 20 до 30		±2	10±1,4	0,3	
Примечание: * - без учета шага дискретности отсчета (без учета ошибки квантования)						

Таблица 5.А – Основные метрологические и технические характеристики микрометров серии 293, 340

Серия	Диапазон измерений, мм	Шаг дискретности цифрового отсчетного устройства, мм	Пределы допускаемой абсолютной погрешности**, мкм	Измерительное усилие, Н	Отклонение от плоскостности, мкм, не более	Отклонение от параллельности, мкм, не более	Ссылка на рисунок (см. Приложение 1)
293	От 0 до 25	0,0001*	±0,5	От 7 до 9	0,3	0,6	Рис. 9, а
	От 0 до 25	0,001	±1,0	От 7 до 12	0,3	1,0	Рис. 9, б
	От 25 до 50		±1,0				
	От 50 до 75		±1,0				
	От 75 до 100		±2,0				

**ПРИЛОЖЕНИЕ 2**  
**Обязательное**  
**Продолжение**

Продолжение таблицы 5.А

Серия	Диапазон измерений, мм	Шаг дискретности цифрового отсчетного устройства, мм	Пределы допускаемой абсолютной погрешности**, мкм	Измерительное усилие, Н	Отклонение от плоскостности, мкм, не более	Отклонение от параллельности, мкм, не более	Ссылка на рисунок (см. Приложение 1)
293	От 0 до 25	0,001	±2	От 5 до 10	0,3	2,0	Рис. 9, в
	От 0 до 30		±2			2,0	
	От 25 до 55	0,001	±2	От 5 до 10	0,3	2,0	Рис. 9, г, д
	От 50 до 80		±3			2,0	
	От 75 до 105		±3			3,0	
	От 300 до 325	0,001	±6	От 10 до 14	0,6	5,0	Рис. 9, е
	От 325 до 350		±6			5,0	
	От 350 до 375		±6			5,0	
	От 375 до 400		±7			6,0	
	От 400 до 425		±7			6,0	
	От 425 до 450		±7			6,0	
	От 450 до 475		±8			6,0	
	От 475 до 500	±8	7,0				
	От 0 до 25	0,001	±1	От 5 до 10	0,3	1,0	Рис. 9, ж, з, и
	От 25 до 50		±1			1,0	
	От 50 до 75		±1			2,0	
	От 75 до 100		±2			2,0	
	От 100 до 125		±2			3,0	
	От 125 до 150		±2			3,0	
	От 150 до 175		±3			3,0	
	От 175 до 200		±3			4,0	
	От 200 до 225		±3			4,0	
	От 225 до 250		±4			4,0	
От 250 до 275	±4		4,0				
От 275 до 300	±4		5,0				



**ПРИЛОЖЕНИЕ 2**  
**Обязательное**  
**Продолжение**

Продолжение таблицы 5.А

Серия	Диапазон измерений, мм	Шаг дискретности цифрового отсчетного устройства, мм	Пределы допускаемой абсолютной погрешности**, мкм	Измерительное усилие, Н	Отклонение от плоскостности, мкм, не более	Отклонение от параллельности, мкм, не более	Ссылка на рисунок (см. Приложение 1)
340	От 0 до 150	0,001	$\pm(4+L/75)^{***}$	От 5 до 10	0,6	См. таблицу 7.А Приложения 2	Рис. 10
	От 150 до 300						
	От 300 до 400						
	От 400 до 500						
	От 500 до 600						
	От 600 до 700						
	От 700 до 800						
	От 800 до 900						
От 900 до 1000							
406	От 0 до 25	0,001	$\pm 3$	От 3 до 8	0,3	3,0	Рис. 12
	От 25 до 50		$\pm 3$				
	От 50 до 75		$\pm 3$				
	От 75 до 100		$\pm 4$			4,0	

Примечание: \* - шаг дискретности отсчета переключаемый, имеется возможность установки шага дискретности отсчета 0,0001 или 0,0005 мм  
 \*\* – без учета шага дискретности отсчета (без учета ошибки квантования)  
 \*\*\* - L- верхний предел диапазона измерений микрометра, мм

**ПРИЛОЖЕНИЕ 2**  
**Обязательное**  
**Продолжение**

Таблица 6.А – Основные метрологические и технические характеристики микрометров серии 389

Серия	Диапазон измерений, мм	Шаг дискретности цифрового отсчетного устройства, мм	Глубина скобы, мм, не менее	Пределы допускаемой абсолютной погрешности, мкм	Измерительное усилие, Н	Отклонение от плоскостности, мкм, не более	Отклонение от параллельности, мкм, не более	Форма измерительных поверхностей	
								пятки	наконечника
389	От 0 до 25	0,001	160	±4	От 3 до 8	0,6	3	плоская	плоская
	От 0 до 25		160	±4		0,6	–	сферическая	плоская
	От 0 до 25		160	±4		–		сферическая	сферическая
	От 25 до 50		165	±4		0,6	3	плоская	плоская
	От 25 до 50		165	±4		0,6	–	сферическая	плоская
	От 25 до 50		165	±4		–		сферическая	сферическая
	От 0 до 25		330	±5	От 10 до 14	1,0	3	плоская	плоская

Таблица 7.А – Отклонение от параллельности измерительных поверхностей микрометров серий 104, 340

Верхний предел диапазона измерений, мм	Отклонение от параллельности, мкм, не более
До 75 включ.	2
св. 75 до 150 включ.	3
св. 150 до 1000	$(2+L/100)^*$

Примечание: \* - L - верхний предел диапазона измерений микрометра, мм

**ПРИЛОЖЕНИЕ 2**  
**Обязательное**  
**Продолжение**

Таблица 8.А – Основные метрологические характеристики установочных мер

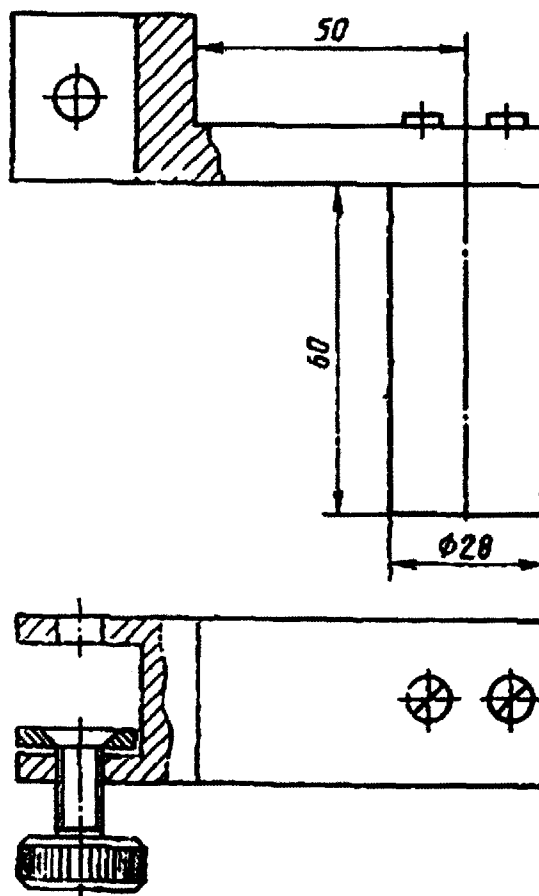
Номинальный размер установочных мер, мм	Допускаемое отклонение длины установочных мер от номинального размера, мкм	Отклонение от плоскостности, мкм, не более	Отклонение, от параллельности, мкм, не более	Номинальный размер установочных мер, мм	Допускаемое отклонение длины установочных мер от номинального размера, мкм	Отклонение от плоскостности, мкм, не более	Отклонение, от параллельности, мкм, не более
25	±1,5	0,3	2,0	1025	±21,5	0,3	2,0
50	±2,0	0,3	2,0	1050	±22,0	0,3	2,0
75	±2,5	0,3	2,0	1075	±22,5	0,3	2,0
100	±3,0	0,3	2,0	1100	±23,0	0,3	2,0
125	±3,5	0,3	2,0	1125	±23,5	0,3	2,0
150	±4,0	0,3	2,0	1150	±24,0	0,3	2,0
175	±4,5	0,3	2,0	1175	±24,5	0,3	2,0
200	±5,0	0,3	2,0	1200	±25,0	0,3	2,0
225	±5,5	0,3	2,0	1225	±25,5	0,3	2,0
250	±6,0	0,3	2,0	1250	±26,0	0,3	2,0
275	±6,5	0,3	2,0	1275	±26,5	0,3	2,0
300	±7,0	0,3	2,0	1300	±27,0	0,3	2,0
325	±7,5	0,3	2,0	1325	±27,5	0,3	2,0
350	±8,0	0,3	2,0	1350	±28,0	0,3	2,0
375	±8,5	0,3	2,0	1375	±28,5	0,3	2,0
400	±9,0	0,3	2,0	1400	±29,0	0,3	2,0
425	±9,5	0,3	2,0	1425	±29,5	0,3	2,0
450	±10,0	0,3	2,0	1450	±30,0	0,3	2,0
475	±10,5	0,3	2,0	1475	±30,5	0,3	2,0
500	±11,0	0,3	2,0	1500	±31,0	0,3	2,0

**ПРИЛОЖЕНИЕ 2**  
**Обязательное**  
**Продолжение**

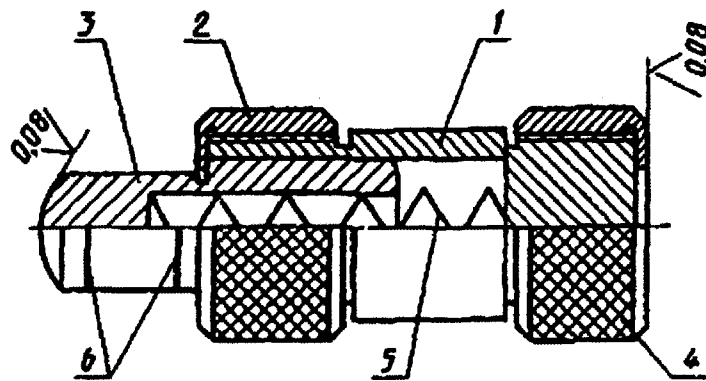
Продолжение таблицы 8.А

Номинальный размер установочных мер, мм	Допускаемое отклонение длины установочных мер от номинального размера, мкм	Отклонение от плоскостности, мкм, не более	Отклонение, от параллельности, мкм, не более	Номинальный размер установочных мер, мм	Допускаемое отклонение длины установочных мер от номинального размера, мкм	Отклонение от плоскостности, мкм, не более	Отклонение, от параллельности, мкм, не более
525	±11,5	0,3	2,0	1525	±31,5	0,3	2,0
550	±12,0	0,3	2,0	1550	±32,0	0,3	2,0
575	±12,5	0,3	2,0	1575	±32,5	0,3	2,0
600	±13,0	0,3	2,0	1600	±33,0	0,3	2,0
625	±13,5	0,3	2,0	1625	±33,5	0,3	2,0
650	±14,0	0,3	2,0	1650	±34,0	0,3	2,0
675	±14,5	0,3	2,0	1675	±34,5	0,3	2,0
700	±15,0	0,3	2,0	1700	±35,0	0,3	2,0
725	±15,5	0,3	2,0	1725	±35,5	0,3	2,0
750	±16,0	0,3	2,0	1750	±36,0	0,3	2,0
775	±16,5	0,3	2,0	1775	±36,5	0,3	2,0
800	±17,0	0,3	2,0	1800	±37,0	0,3	2,0
825	±17,5	0,3	2,0	1825	±37,5	0,3	2,0
850	±18,0	0,3	2,0	1850	±38,0	0,3	2,0
875	±18,5	0,3	2,0	1875	±38,5	0,3	2,0
900	±19,0	0,3	2,0	1900	±39,0	0,3	2,0
925	±19,5	0,3	2,0	1925	±39,5	0,3	2,0
950	±20,0	0,3	2,0	1950	±40,0	0,3	2,0
975	±20,5	0,3	2,0	1975	±40,5	0,3	2,0
1000	±21,0	0,3	2,0	2000	±41,0	0,3	2,0

КРОНШТЕЙН



ДИНАМОМЕТР ДЛЯ ОПРЕДЕЛЕНИЯ ИЗМЕРИТЕЛЬНОГО УСИЛИЯ МИКРОМЕТРОВ



- 1 - корпус; 2 - гайка; 3 - подвижный наконечник с кольцевыми рисками, соответствующими допускаемым пределам измерительного усилия;  
4 - гайка; 5 - пружина; 6 - риски при усилиях 5 и 9 Н

ПРИСПОСОБЛЕНИЕ ДЛЯ ОПРЕДЕЛЕНИЯ АБСОЛЮТНОЙ ПОГРЕШНОСТИ МИКРОМЕТРИЧЕСКОГО УСТРОЙСТВА

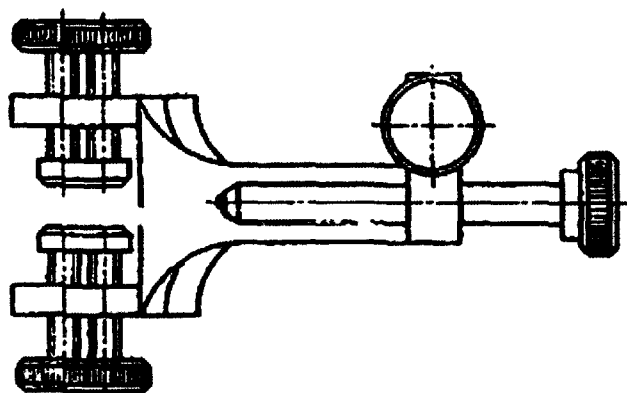
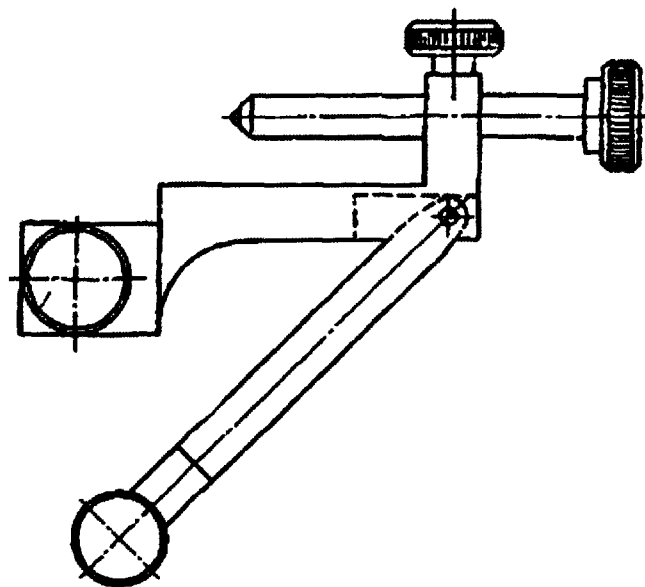
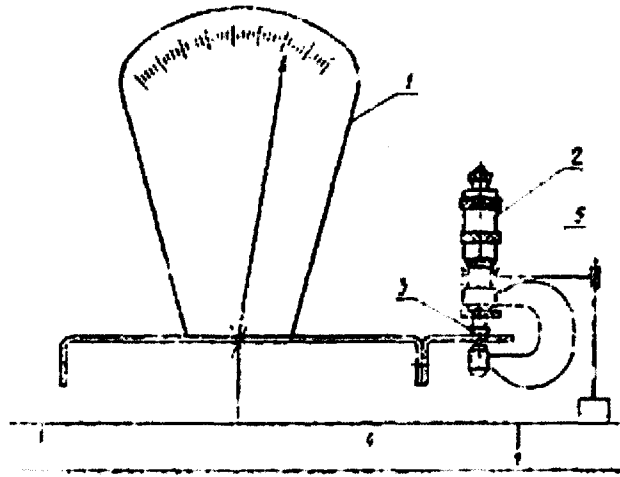


СХЕМА ОПРЕДЕЛЕНИЯ ИЗМЕРИТЕЛЬНОГО УСИЛИЯ МИКРОМЕТРА



1 - циферблатные весы; 2 - микрометр; 3 - вставка с плоской или цилиндрической поверхностью; 4 - стол; 5 - устройство для крепления микрометр