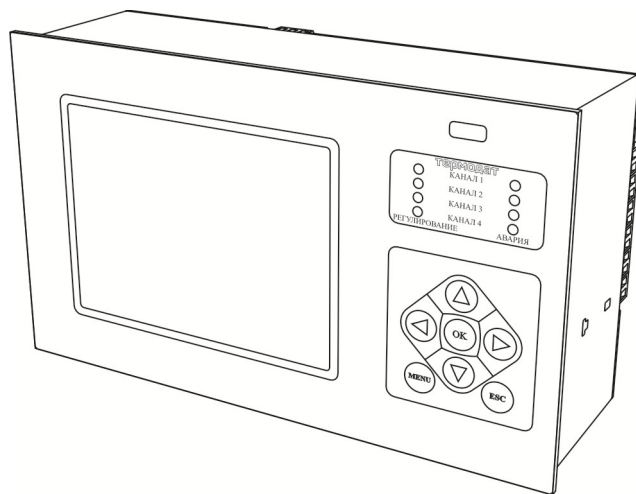




**СИСТЕМЫ
КОНТРОЛЯ**

приборостроительное предприятие



РУКОВОДСТВО ПОЛЬЗОВАТЕЛЯ

ТЕРМОДАТ-19Е6

Технические характеристики прибора Термодат-19Е6

Экран		
Тип	Жидкокристаллический графический дисплей со светодиодной подсветкой	
Размер	Количество точек 320x240, размер экрана 5,7 дюйма	
Назначение	<ul style="list-style-type: none"> - вывод графика измеренной температуры - вывод подробной информации о процессе регулирования - вывод меню для настройки прибора 	
Измерительные входы		
Общие характеристики	Количество	Четыре универсальных входа
	Диапазон измерения	От минус 270°C до плюс 2500°C - определяется типом датчика
	Время измерения одного канала, не более	0,5 сек – для термопары 0,7 сек – для термосопротивления
	Класс точности	0,25
	Разрешение	1°C или 0,1°C (выбирается пользователем)
Подключение термопары	Типы термопар	ТХА(К), ТХК(Л), ТХК(Е), ТПП(С), ТПП(Р), ТПР(В), ТМК(Т), ТЖК(Ј), ТНН(Н), ТВР(А-1), ТВР(А-2), ТВР(А-3)
	Компенсация температуры холодного спая	Автоматическая, ручная в диапазоне от 0 до 100°C или отключена
Подключение термометра сопротивления	Типы термосопротивлений	Pt($\alpha=0,00385^{\circ}\text{C}^{-1}$), П ($\alpha=0,00391^{\circ}\text{C}^{-1}$), М ($\alpha=0,00428^{\circ}\text{C}^{-1}$), Cu($W_{100}=1,426$), Н ($\alpha=0,00617^{\circ}\text{C}^{-1}$)
	Сопротивление при 0°C	100 Ом или другое значение в диапазоне 10...150 Ом
	Компенсация сопротивления подводящих проводов	Автоматическая компенсация по трёхпроводной схеме (сопротивление каждого провода не более 20 Ом)
Подключение датчиков	Измерение напряжения	От 0 мВ до 80 мВ
	Измерение тока	От 0 до 40 мА (с внешним шунтом 2 Ом)
	Измерение сопротивления	От 10 до 300 Ом
	Пирометры	Пирометр РК15 и РС20
Дискретные входы		
Общие характеристики	Количество	Четыре
	Назначение	Включение/выключение/приостановка процесса регулирования
	Применение	Используются для подключения внешних контактов (кнопок, тумблеров)
Выходы		
Количество	4 транзисторных и 5 релейно-симисторных выходов	
Релейно-симисторные	Особенности	Выход комбинированного типа. Может работать как реле, как симистор или как реле и симистор одновременно
	Максимальная нагрузка	7 А, ~ 220 В - при конфигурации выхода как реле
		1 А, ~ 220 В - при конфигурации выхода как выход симисторного типа
Применение	Управление нагревателем или охладителем, аварийная сигнализация	
Транзисторные выходы	Выходной сигнал	12...20 В, ток до 30 мА, импульсный или цифровой сигнал
	Применение	Управление нагревателем или охладителем

Аналоговые (дополнительная опция)	Количество	Четыре
	Выходной сигнал	Постоянный ток 0...40 мА, сопротивление нагрузки до 500 Ом
	Назначение	- ток пропорционален выводимой мощности - ток пропорционален измеренной температуре (режим трансляции)
	Особенности	Выходы расположены на дополнительном блоке
Регулирование температуры		
Регулирование по программе	Количество программ	20
	Количество шагов	По 20 в каждой программе
	Типы шагов	- Нагрев с заданной скоростью до заданной температуры - Охлаждение с заданной скоростью до заданной температуры - Выдержка температуры в течение заданного времени - Вывод постоянной мощности - Переход на другую программу - Стоп (остановка регулирования)
	Скорость изменения температуры уставки	От 1 до 6500°С/ч
	Время выдержки	От 1 до 2880 минут. При совмещении шагов — до 40 дней
Регулирование по уставке	Законы регулирования	- Двухпозиционный (включено/выключено, on/off) - ПИД (пропорционально-интегрально-дифференциальный) - Трехпозиционный (для электроздвижек)
	Методы управления мощностью	При ПИД: - Метод распределенных сетевых периодов - Метод широтно-импульсной модуляции - Фазо-импульсное (фазо-угловое) управление с помощью силовых блоков ФИУ и МБТ При двухпозиционном:- Вкл/выкл
	Особенности	- Режим ручного управления выводимой мощностью - Ограничение максимальной и минимальной мощности - Автонастройка ПИД коэффициентов
Аварийная сигнализация		
Режимы работы	<ul style="list-style-type: none"> - Перегрев выше заданной аварийной температуры - Снижение температуры ниже заданной аварийной температуры - Перегрев набградусов выше уставки регулирования - Снижение температуры набградусов ниже уставки регулирования - Выход температуры из зоны $\pm \delta$ градусов около уставки регулирования 	
Особенности	<ul style="list-style-type: none"> - Функция блокировки аварии при первоначальном нагреве - Функция подавления «дребезга» сигнализации. Настраиваемый фильтр от 1 до 8 сек 	
Сервисные функции		
Архив	Память (опционно)	4 Мбайта или 4 Гбайта
	Количество записей	Более 670 млн.
	Просмотр архива	На дисплее прибора в виде графика или на компьютере
Подключение к компьютеру	Протокол работы с компьютером Modbus и «Термодат»	

USB-порт для копирования данных архива	
Возможность подключения к локальной сети, порт Ethernet	
Ограничение доступа к параметрам настройки	
Контроль исправности контура регулирования	
Сигнализация об обрыве датчика	
Введение поправки к измеренным данным вида $T_{попр} = T_{изм} + A + b * T_{изм}$	
Питание	
Номинальное напряжение питания	~220 В, 50 Гц
Допустимое напряжение питания	От ~160 В до ~250 В
Потребляемая мощность	Не более 15 Вт
Общая информация	
Конструкция, масса и размеры	В металлическом корпусе. Исполнение - для монтажа в щит, вырез в щите 222x127 мм, габаритные размеры 230x138x90 мм. Масса 1,6 кг
Технические условия	ТУ 4218-004-12023213-2013
Сертификация	Приборы Термодат внесены в Государственный реестр средств измерений №17602-15. Сертификат RU.C.32.001.A. №57970 от 06.03.2015 г.
Метрология	Межповерочный интервал 2 года
	Поверка приборов «Термодат» должна осуществляться в соответствии с «Методикой поверки МП 2411-0106-2014». Методику поверки можно скачать на сайте www.termodat.ru
Условия эксплуатации	Рабочий диапазон от минус 10°С до плюс 45°С, влажность до 80%, без конденсации влаги

Введение

Регулятор температуры Термодат-19Е6 предназначен для измерения, контроля и регулирования температуры по заданной программе. Прибор используется в комплекте с датчиками температуры.

Термодат-19Е6 — универсальный прибор, имеет большие возможности, множество тонких настроек и сервисных функций. Термодат-19Е6 — программный регулятор. Программа, состоящая из 1...10 шагов, задается оператором. Программа может содержать участки роста или снижения температуры с нужной скоростью и выдержки заданной температуры в течение заданного времени.

Большой графический дисплей позволяет наблюдать за качеством регулирования и контролировать технологический процесс. Все данные могут быть просмотрены на приборе в режиме графика, переданы на компьютер для дальнейшей обработки или сохранены на USB-носитель.

Термодат-19Е6 – четырехканальный прибор. На дисплей может выводиться информация по всем каналам одновременно, либо подробно по одному каналу. Измерять и регулировать прибор все равно будет по всем каналам. Также имеется возможность отключить неиспользуемые каналы.

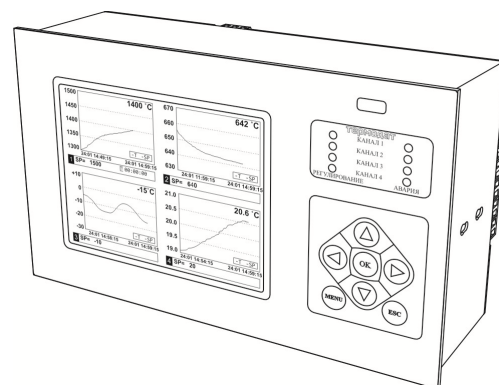
Термодат-19Е6 имеет универсальные входы, что позволяет использовать для измерений различные датчики: термопары, термосопротивления, датчики с токовым выходом и др.

Термодат-19Е6 может управлять как печью, так и охладителем (холодильник, вентилятор). Можно использовать прибор в качестве электронного самописца для измерения температуры и записи в архив, без регулирования.

Термодат-19Е6 имеет четыре транзисторных выхода, предназначенных для управления нагревателем или охладителем, а также пять релейно-симисторных выходов, которые могут использоваться для управления или для аварийной сигнализации. На разных каналах могут быть заданы различные функции, например – первый канал для управления нагревателем, второй для управления охладителем и т.д.

Прибор может поставляться с блоком аналоговых выходов, который приобретается дополнительно. Аналоговые (токовые) выходы работают в режиме вывода мощности или в режиме трансляции измеренной величины. В последнем случае выходной ток пропорционален измеряемой величине. Диапазон изменения тока (0...5, 4...20, 0..20, 5...0, 20...4, 20...0 мА) задается пользователем.

Прибор имеет понятное меню на русском языке и удобен в настройке.



1. Основной режим работы

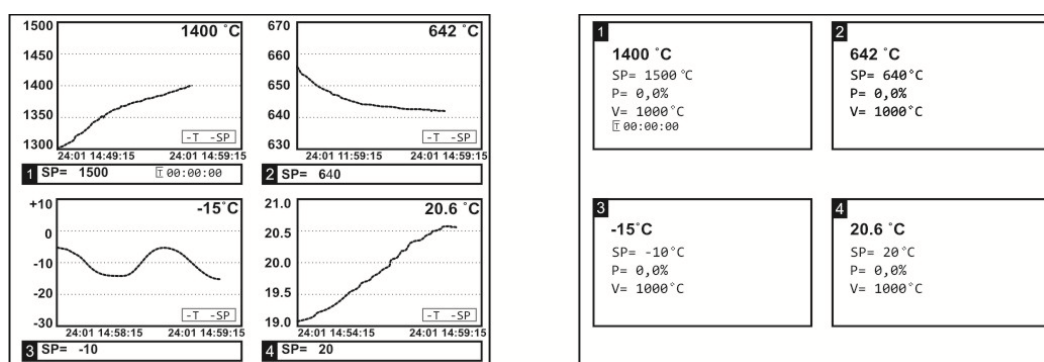
В основном режиме работы прибор измеряет, выводит информацию и регулирует температуру или другую величину по всем используемым каналам. Зеленые одиночные индикаторы «Регулирование» на передней панели отражают состояние регулирования на соответствующем канале, красные «Авария» показывают, что на данном канале сработала аварийная ситуация.

Термодат-19Е6 может работать в одном из восьми режимов индикации.

Первый из них «Все каналы, крупно» соответствует одновременному выводу на экран крупных значений текущих измерений температуры по всем каналам.

Второй из них «Все каналы, график» соответствует одновременному выводу на экран графиков по всем каналам.

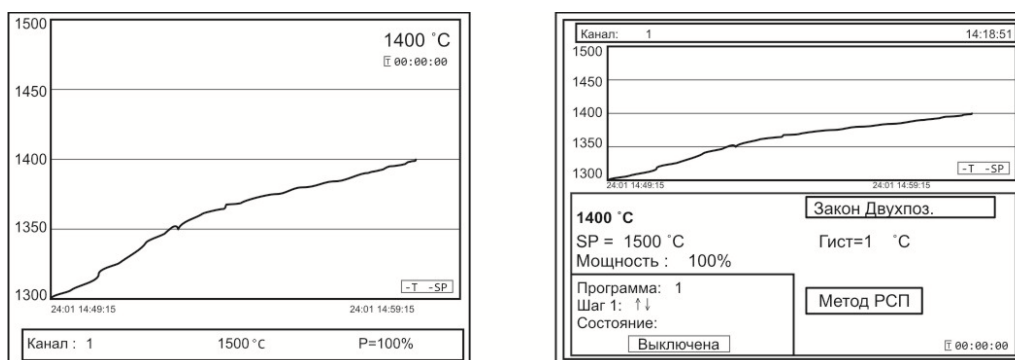
Третий режим индикации «Все каналы, подробно» выводит на экран в текстовом виде подробную информацию о работе прибора по всем четырем каналам.



Четвертый режим «Два канала, график» выводит на экран график измеренных значений по двум каналам одновременно. Для переключения каналов используйте кнопки «▲» и «▼». Для сдвига графика - кнопки «▶» и «◀».

Пятый режим «Один канал, график» выводит график одного канала. При этом кнопками «▲» и «▼» можно листать каналы.

Шестой режим «Один канал, подробно» – режим вывода на экран подробной информации по одному из каналов.



Седьмой режим «Все каналы, график в одних осях» — вывод измеренных значений по всем каналам в виде графика в одних осях.

Восьмой режим «Все каналы, гистограммы» выводит на экран информацию о текущей температуре по всем каналам в виде столбцов или термометров.

Примечание — При использовании любого режима отображения информации для быстрого перехода в режим настройки выводимой информации нажмите кнопку **OK**.

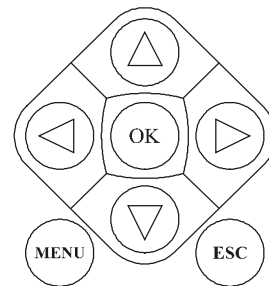
2. Настройка прибора

Настройка прибора производится с помощью семи кнопок на лицевой панели.

Вход в режим настройки осуществляется кнопкой MENU.

Настройка прибора разделена на тематические страницы. На каждой странице содержится несколько параметров. Выбор параметров на странице выполняется кнопками ▼ или ▲.

После нажатия кнопки **OK**, прибор перейдет в меню настройки выбранного параметра. Изменить значение параметра можно кнопками ◀ или ▶.



Для того чтобы вернуться на одну страницу назад, нажмите кнопку MENU. Чтобы выйти из режима настройки, нажмите кнопку ESC.

Прибор Термодат-19Е6 – четырехканальный прибор. Не забывайте, что большинство параметров необходимо устанавливать для каждого канала. На тех страницах, где это требуется, номер канала выбирается сразу после входа в страницу. Первым параметром на такой странице является «*Выберите номер канала*». Если вместо номера канала выбирается надпись «*Все*», то на всех каналах настройка параметра производится одинаково.

На последних страницах руководства приведены макеты всех страниц настройки, перечень всех параметров и их значения, установленные на заводе-изготовителе по-умолчанию.

Не спешите изменять значения параметров, просмотрите сначала значения параметров установленные на заводе-изготовителе или установленные Вами ранее. Запишите или запомните эти значения, прежде чем изменить их.

Вы можете войти в режим настройки прибора на работающей установке, при этом прибор будет продолжать измерять и регулировать температуру. Однако это небезопасно, так как новые значения параметров принимаются прибором сразу. Ошибочно установленное значение параметра может привести к нарушению регулирования или к аварии.

3. Настройка входов. Задание типа датчика

Прибор имеет универсальные входы, к которым могут быть подключены различные датчики. Как выбрать один из них рассмотрим подробно.

Нажмите **MENU**, выберите кнопками ▲ или ▼ пункт **Настройки...** и нажмите кнопку **OK**. Появляется следующее меню, выберите в нем страницу **Входы** и нажмите кнопку **OK**. Кнопками ▶ и ◀ установите канал 1, нажмите **OK** и установите один из возможных типов входа. Это может быть термопара, термосопротивление, пирометр или масштабируемый вход для подключения датчиков с токовым (0...5 мА, 4...20 мА)

или потенциальным сигналом (0...80 мВ). Для использования датчика с токовым выходом необходимо на вход прибора установить шунт с высокоточным сопротивлением, например, 2 Ома.

После выбора типа датчика кнопками ▼ и ▲ выберите пункт **Датчик**:. Кнопками ◀ и ▶ установите конкретный вид датчика. Например, если до этого вы уже выбрали тип датчика **Термопара**, то здесь выбирается конкретный вид термопары, например, **ХА(К)**.

Если Вы выбрали термосопротивление, то в пункте **Дополнительно...** необходимо установить сопротивление терморезистора при нуле градусов Цельсия. Это значение указывается в паспорте на датчик или на его этикетке. Обычно это сопротивление равно 50 или 100 Ом.

Если Вы выбрали масштабируемый вход, то строчкой ниже, (**Датчик**:) необходимо установить вид зависимости между измеряемой величиной и выходным током датчика — линейная (для большинства датчиков), квадратичная или квадратнокоренная. В пункте **Дополнительно...** по двум точкам устанавливается однозначное соответствие выходного тока и измеряемой величины. В пункте **Представление результата...** задается положение десятичной точки и выбирается единица измеряемой датчиком величины.

Настройка типа датчика для одного канала на этом закончена, аналогично повторите все для остальных используемых каналов.

Если на всех каналах подключены датчики одного типа, для того, чтобы не повторять одну и ту же процедуру настройки для всех каналов, нужно при установке номера канала выбрать значение **Все**. В этом случае настройка производится одновременно для всех каналов.

4. Настройка регулирования

Главное, что должен уметь оператор – задавать программу (программы) регулирования. Если в приборе заранее набрано несколько программ (например, для разных технологических процессов), нужно уметь выбрать подходящую программу и дать задание на ее выполнение. Как составить и запустить программу на выполнение описано в **Приложении**.

В основном режиме работы нажмите **MENU**, выберите кнопками ▲ и ▼ пункт **Регулирование...** Нажмите **ОК**.

Появляется следующее меню:

Ход программы
Выбор программы
Редактор программ
Средство просмотра программ
Ручное регулирования
События программ регулирования
Общий запуск регулирования
Общий останов регулирования
Настройка аналоговых выходов
Связанное регулирование
Выход

Страница **Ход программы** информирует о состоянии выполняемой программы на данном канале. Вы можете на этой странице запустить выполнение программы, приостановить выполнение программы на время, или остановить совсем.

***Примечание** - Быстрый вход на страницу **Ход программы** для оперативной остановки или запуска программы осуществляется из основного режима работы нажатием кнопки **ОК**.*

Выбор программы определяет, программа с каким номером будет выполняться на данном канале и с какого по счету шага должно начаться ее выполнение.

Редактор программ служит для создания и исправления программ (см. таблицу в конце руководства).

Прибор может использоваться для регулирования по программе или по уставке: меню **Конфигурация...**, параметр **Режим работы**. Если Вы выбираете регулирование по уставке *Регулятор*, то в меню **Регулирование...** Вам доступны страницы: **Уставки**, **Ручное регулирование** и **Настойка аналоговых выходов**.

На странице меню **Уставки** – можно изменить температуру регулирования, и ограничить скорость изменения температуры.

5. Настройка управления нагревателем и охладителем

В пункте меню **Настройки...**, кроме параметров настройки входа, находятся параметры управления нагревателем, охладителем и аварийной сигнализации. В пункте меню **Нагрев** задается закон регулирования нагревателем - пропорционально-интегрально-дифференциальный (**ПИД**), двухпозиционный (**Двухпоз.**), или трехпозиционный закон регулирования (**Трехпоз.ПД**).

При ПИД и двухпозиционном регулировании метод управления мощностью можно выбрать следующим:

ШИМ – метод широтно-импульсной модуляция. Реализуется, как правило, через релейно-симисторный выход. Средняя мощность изменяется путем изменения соотношения времен включенного и выключенного состояний нагревателя. Период срабатывания реле (период ШИМ) задается пользователем. Транзисторный и симисторный выходы также могут работать по методу ШИМ.

РСП - метод равномерно-распределенных сетевых периодов. Реализуется через транзисторный выход. Средняя мощность нагревателя изменяется путем изменения соотношения количества пропущенных и отсеженных отдельных полных колебаний сетевого тока (0,02 сек). Пропущенные колебания равномерно распределяются по времени (например, через одно колебание). Метод РСП реализуется с помощью силовых тиристорных блоков типа СБ, МБТ.

ФИУ- метод фазоимпульсного управления мощностью. Средняя мощность изменяется путем отсечки части каждого полупериода колебания сетевого тока. Метод ФИУ реализуется через транзисторный выход, совместно с блоками типа ФИУ, МБТ.

При выборе ПИД закона необходимо задать коэффициенты ПИД-регулирования:

Kp - пропорциональный коэффициент, °С;

Ki - интегральный коэффициент, сек;

Kd - дифференциальный коэффициент, сек.

Эти коэффициенты можно установить вручную или воспользоваться процедурой автоматической настройки. Перед запуском автонастройки ПИД коэффициентов необходимо задать температуру регулирования (уставку). После перехода в режим автонастройки прибор перестанет реагировать на кнопки. Автонастройка может длиться долгое время, которое зависит от инертности Вашей печи. Обязательно дождитесь окончания. После определения коэффициентов прибор запишет их в память и в дальнейшем будет работать с найденными коэффициентами. Автонастройку необходимо повторить, если температура регулирования (уставка) значительно изменилась или изменилась загрузка печи.

Методику настройки ПИД-регулятора «вручную» можно получить по запросу на заводе-изготовителе.

Настройка управления охладителем близка к тому, что сказано о настройке нагревателя. Закон регулирования также может быть ПИД и двухпозиционным.

Но в случае выбора ПИД – закона регулирования охладителем доступен только один метод управления мощностью охладителя – ШИМ. Кроме того, из-за неодинаковой эффективности охладителя и нагревателя вводится отношение мощностей охладителя и нагревателя ($P_{\text{охлаждение}} / P_{\text{расчетная}}$).

Двухпозиционный закон регулирования осуществляет подачу 0% или 100% мощности на нагреватель.

Трёхпозиционный закон регулирования предназначен для управления электродвигателем. Для этого на каждом канале используются два выхода прибора: транзисторный и релейно-симисторный. Транзисторный выход управляет нагревом. Он замыкает цепь питания электродвигателя, отвечающую за открытие задвижки. За охлаждение отвечает релейно-симисторный выход. Он будет замыкать цепь, отвечающую за закрытие задвижки.

При нагреве или охлаждении соответствующий выход будет замыкаться на время, зависящее от разности температур между уставкой и измеренным значением температуры. Длительность управляющих импульсов (время, на которое замыкается выход) пропорциональна отклонению температуры от заданной, коэффициент пропорциональности (**Kp**) должен быть задан при настройке прибора. Длительность управляющих импульсов также зависит и от скорости изменения температуры с обратным знаком и должна препятствовать резким изменениям температуры объекта (**Kd**). Чем быстрее остывает объект, тем больше прибор открывает задвижку, увеличивая поступление теплоносителя. И наоборот, если температура возрастает слишком быстро, прибор начинает прикрывать задвижку.

Промежуток времени между управляющими импульсами определяется временем теплового отклика системы. Оно определяется следующим образом. При изменении положения задвижки изменяется количество подводимого тепла и, соответственно, изменяется температура объекта. Время этого изменения температуры до установления ее постоянного значения и будет временем теплового

отклика системы. Оно может быть определено экспериментально и также должно быть задано при настройке прибора.

Если измеренная температура отличается от заданной менее чем на величину зоны нечувствительности – гистерезиса (от 0 до 250°C), регулирование не происходит - оба выхода канала выключены. Величина гистерезиса также должна быть задана. Предусмотрена возможность ограничения длительности управляющих импульсов минимальным значением. Минимальная длительность импульсов определяется, например, временем «выбора люфта» двигателя и также задается при настройке трехпозиционного закона.

6. Настройка аварийной сигнализации

В меню **Сигнализация А** и **Сигнализация Б** выбирается один из пяти типов аварийной сигнализации.

Если тип аварийной сигнализации **Максимум** – аварийная сигнализация срабатывает при превышении температуры, задаваемой при настройке сигнализации параметром **Уставка** (аварийная уставка).

Тип аварийной сигнализации **Минимум** означает, что аварийная ситуация наступит при температуре ниже задаваемой аварийной уставки.

Тип **Допуск (+)** - аварийная сигнализация сработает при превышении температуры регулирования на величину аварийной уставки (*Уставка*). Например, температура регулирования 100°C, а уставка установлена 20°C. Тогда аварийная сигнализация типа *Допуск(+)* сработает при 120°C. Аналогично для **Допуск (-)**.

Пятый тип **Диапазон** – авария при выходе температуры за границы заданного диапазона около уставки регулирования. Величина диапазона задается также параметром *Уставка*.

7. Настройка аналоговых выходов

Блок аналоговых выходов подключается к специальным клеммам, обозначенным на этикетке прибора, как E1 и E2.

После подключения аналоговый выход каждого канала необходимо настроить. Настройка выходов заключается в назначении границ диапазона выводимого токового сигнала, задании режима работы выхода и его калибровки.

Для этого, необходимо зайти в меню **Конфигурация...**, далее **Блок аналоговых выходов** и выбрать режим работы: *Выводить: Значение мощности* - выходной ток пропорционален выводимой на нагреватель мощности; *Выводить: Измеренное значение* - ток пропорционален измеренной величине. После этого назначить границы токового сигнала (**Пределы**) и соответствующую этим границам мощность или температуру (**Левый предел, Правый предел**). Значение параметра *Выводить: Нет* - выключает аналоговый выход.

8. Операции с USB-носителем

Помимо дисплея, клавиатуры и основного набора светодиодов на лицевой панели прибора имеется разъем для подключения **USB-Flash** носителей информации.

При подключении **USB-Flash** носителя к прибору происходит инициализация, после чего прибор готов работать с **USB-Flash** носителем. Открывается меню «**Операции с USB-носителем**».

- **Копировать новый архив** – на носителе создается папка «**TERMODAT**», в которой создается еще одна папка с названием текущей даты. В папке сохраняется информация из памяти прибора в виде таблицы **MSExcel**. Будет скопирована информация, накопленная с момента последнего выполнения команды «**Удалить старый архив**».

-**Копировать весь архив** – аналогичная команда, с тем отличием, что на носитель будут скопированы все накопленные данные.

- **Выборочное копирование...** - возможность выбора части архива, имеет два подпункта:

- **копирование отдельных файлов** - появляется таблица со списком файлов, его размер, дата и время создания. С боку, от таблицы указано условное назначение кнопок.

- **копирование фрагмента архива** – возможность выбрать фрагмент архива, задав начало (число, месяц, год и время) и конец записей (число, месяц, год и время).

- **Сделать копию экрана**– позволяет сохранить изображение, находящееся в данный момент на экране прибора в виде графического файла с расширением ***.bmp**. При выборе этого пункта меню и нажатии кнопки «**OK**» появляется сообщение «**Теперь нажатие кнопки Esc вызовет запись копии экрана на USB-носитель**». Для того чтобы скопировать изображение экрана прибора в основном режиме работы нужно выйти из меню без использования кнопки «**Esc**» и уже в основном режиме работы нажать кнопку «**Esc**». После этого нужно дождаться, пока информация сохранится на **USB-Flash**носителе и извлечь **USB-Flash** носитель.

-**Удалить старый архив** – выполнение данной операции указывает прибору, с какой даты начинать копирование архива на **USB-Flash** носитель при следующем выполнении команды «**Копировать новый архив**».

-**Остановить копирование** – данный пункт меню позволяет остановить копирование информации из памяти прибора на **USB-Flash** носитель.

9. Работа с архивом

Архивная память предназначена для записи измеренной температуры с привязкой к реальному времени. Поэтому приборы снабжены часами реального времени и литиевой батареей. Для правильной работы архива необходимо проверить или установить правильное текущее время. Это можно сделать на странице **Дата и время** в меню **Настройки...** Далее важно установить периодичность записи в архив. Это делается на странице **Архив**. Период записи в архив может быть задан в пределах от 1 до 3600 секунд. Время непрерывной записи в архив зависит от периода записи и количества используемых каналов.

Данные в архиве образуют кольцевой буфер, то есть заполняют архив от начала до конца, а после заполнения архива вновь записываются сначала, стирая старые. Таким образом, в приборе все время имеется информация по температуре за

последний период времени. Просмотреть архив можно, листая график температуры назад по времени при помощи кнопок ► и ◀.

10. Компьютерный интерфейс. Сетевые настройки

Прибор оборудован интерфейсом RS485 для связи с компьютером. При использовании RS485 приборы подключаются к компьютеру через конвертер, преобразующий интерфейс RS485 в USB или в RS232 (Com-порт). Интерфейс RS485 является сетевым. К одному конвертеру может быть подключено до 32 приборов. Приборы подсоединяются параллельно, на одну двухпроводную линию (витая пара). Максимальное удаление от конвертера — 1,2 км. Каждый прибор имеет свой уникальный сетевой адрес.

Для хорошей помехозащищённости, безопасности, возможности использовать источники сигнала, соединённые с землёй, интерфейс RS485 гальванически изолирован.

Программно в приборе реализовано два протокола для работы с интерфейсами – протокол Термодат и протокол Modbus. Протокол Термодат – упрощённый, использовался в ранних моделях приборов, оставлен в новых приборах для совместимости с прежним программным обеспечением. Если приборы используются впервые, рекомендуем использовать протокол Modbus. Для этого в меню **Настройки...** имеется страница **Сетевое подключение**, где выбирается тип протокола, задаётся сетевой адрес прибора, скорость обмена данными и др.

Протокол Modbus позволяет не только считывать данные о текущей температуре, но и изменять многие настроечные параметры прибора – уставки, адрес прибора, тип датчика и многие другие по интерфейсу с головного компьютера.

11. Ограничение доступа к параметрам настройки

В приборе имеется возможность запретить или ограничить доступ к настройкам, выбрав соответствующий уровень доступа.

Уровень доступа **0**. Запрещены любые изменения.

Уровень доступа **1**. Разрешен доступ в меню **Операции с USB-носителем, Основной экран...** и **Регулирование...**

Уровень доступа **2**. Доступ неограничен.

Уровень доступа устанавливается следующим образом: нажмите и удерживайте кнопку **ESC** около 10 секунд, до появления надписи **Уровень доступа**. Выберите необходимый уровень доступа кнопками ► и ◀.

12. Установка прибора. Меры безопасности

При эксплуатации прибора должны быть соблюдены "Правила технической эксплуатации электроустановок потребителей и правила техники безопасности при эксплуатации электроустановок потребителей". К монтажу и обслуживанию прибора допускаются лица, имеющие группу допуска по электробезопасности не ниже III. Контактные колодки прибора должны быть защищены от случайных прикосновений к ним во время работы. Прибор и корпус установки должны быть заземлены.

Прибор предназначен для монтажа в щит. Прибор крепится к щиту с помощью двух скоб, входящих в комплект поставки. Размеры окна для монтажа - 222x127 мм. Прибор следует устанавливать на расстоянии не менее 30-50 см от источников мощных электромагнитных помех (например, электромагнитных пускателей). Следует обратить внимание на рабочую температуру в шкафу, она не должна превышать 45°C.

13. Подключение прибора

Прибор не имеет сетевого выключателя, включение производится вместе со всей установкой или с помощью внешнего выключателя.

Подключение датчиков. Для обеспечения надежной работы прибора, следует особое внимание обратить на монтаж сигнальных проводов от датчиков температуры.

Во-первых, сигнальные провода должны иметь хорошую электрическую изоляцию и ни в коем случае не допускать утечек между проводами и на землю и тем более, попадания фазы на вход прибора.

Во-вторых, сигнальные провода должны быть проложены на максимальном удалении от мощных силовых цепей, во всяком случае, они не должны быть проложены в одном коробе и не должны крепиться к силовым кабелям.

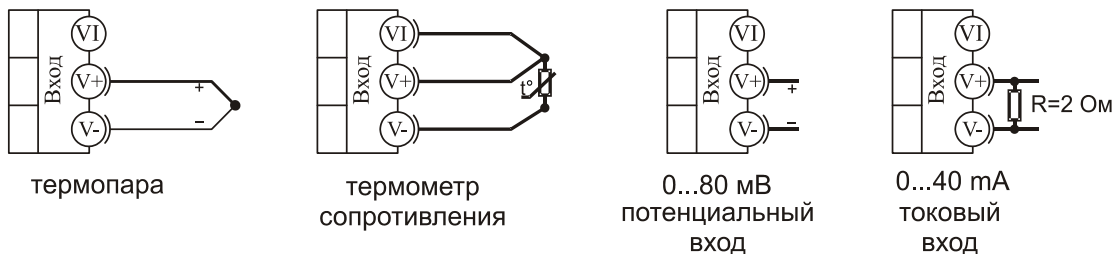
В-третьих, сигнальные провода должны иметь минимально возможную длину.

Подключение термопар. Напомним, что термопара по принципу действия измеряет температуру между «горячим спаем» (рабочим спаем) и свободными концами термопары «холодными спаями». Термопары следует подключать к прибору с помощью удлинительных термопарных проводов, изготовленных из тех же термоэлектродных материалов. Температура «холодных спаев» в приборах Термодат измеряется в зоне подключения термопар специальным термодатчиком и автоматически учитывается при вычислении температуры.

Приборы Термодат имеют высокое входное сопротивление, поэтому сопротивление термопары и компенсационных проводов и их длина в принципе не влияют на точность измерения. Однако, чем короче термопарные провода, тем меньше на них электрические наводки. Желательно использовать экранированные удлинительные провода.

Подключение термосопротивлений. К приборам Термодат могут быть подключены платиновые, медные и никелевые термосопротивления. Термосопротивления подключаются к прибору Термодат по трехпроводной схеме. Все три провода должны быть выполнены из одного и того же медного кабеля сечением не менее 0,5 мм² и иметь одинаковую длину и сопротивление. Провода могут не иметь единой оплетки, но должны быть проложены близко друг к другу и не допускать петель.

Для быстрой проверки работоспособности прибора и термодатчика мы рекомендуем поместить подключенный датчик в кипящую воду или в тающий лед.



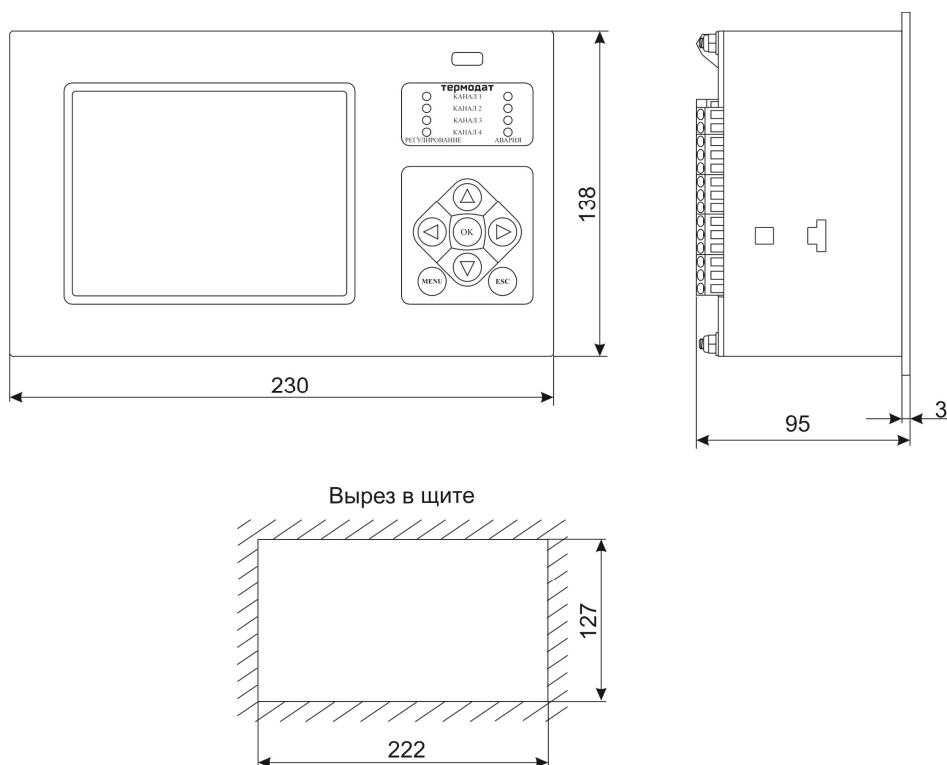
Подключение исполнительных устройств. Реле, установленное в приборе, может коммутировать нагрузку до 7 А при ~ 220 В. Следует помнить, что ресурс работы контактов реле зависит от тока и типа нагрузки. Чем выше индуктивность нагрузки и чем выше ток, тем быстрее изнашиваются контакты реле. Реле можно использовать для включения нагрузки с малой индуктивностью (ТЭН, лампа накаливания) мощностью до 1,5 кВт.

Для включения мощной нагрузки обычно используются электромагнитные пускатели. Пускателями следует управлять с помощью реле прибора. Не рекомендуем устанавливать вторичные реле между пускателем и реле прибора. Индуктивность катушки промежуточных реле велика, эти реле разрушают контакты реле прибора значительно быстрее, чем пускатели.

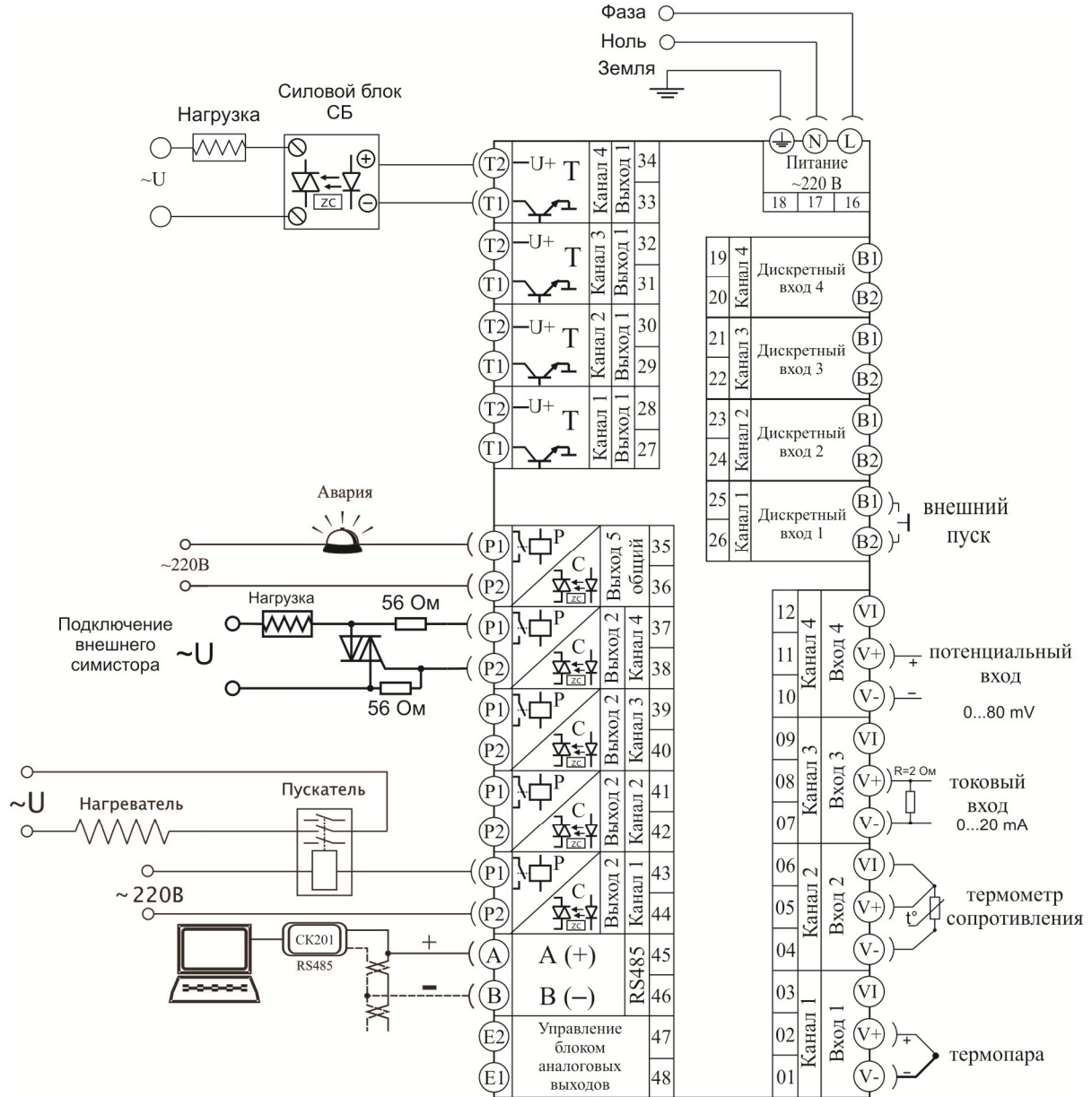
К транзисторному выходу прибора подключаются силовые блоки типа СБ или МБТ. Тиристорные блоки рассчитаны на токи от 15 до 1000 А для коммутации однофазной или трёхфазной нагрузки. Коммутация тиристоров происходит в нуле. Режим управления мощностью задаётся прибором (а не блоком). Блоки могут работать в режиме равномерно распределённых рабочих сетевых периодов или в широтно-импульсном режиме.

Для трёхфазных нагрузок необходимо использовать блоки типа СБ3Ф или МБТ3Ф.

14. Габаритно-установочные размеры



Типовая схема подключения прибора



15. Страницы настройки

Операции с USB-носителем		
Копировать новый архив	Будет скопирована информация, накопленная с момента последнего выполнения команды «Удалить старый архив»	
Копировать весь архив	На носитель будут скопированы все накопленные данные	
Выборочное копирование...	Копирование отдельных файлов	Появляется таблица со списком файлов, его размер, дата и время создания. С боку, от таблицы указано назначение кнопок.
	Копирование фрагмента архива	Выберите фрагмент архива, задав начало (число, месяц, год и время) и конец записей (число, месяц, год и время)
Сделать копию экрана	Позволяет сохранить изображение, находящееся в данный момент на экране прибора в виде графического файла с расширением *.bmp	
Удалить старый архив	С какой даты начинать копирование архива на USB-Flash носитель при следующем выполнении команды «Копировать новый архив»	
Остановить копирование	Позволяет остановить копирование информации из памяти прибора на USB-Flash носитель	

Основной экран...	
Все канала, крупно	На экране в основном режиме индикации отображается одновременно текущее значение температуры по всем каналам
Все каналы, график	На экране в основном режиме индикации отображается одновременно информация по всем каналам (график температуры, температура уставки)
Все каналы, подробно	На экране в основном режиме индикации в текстовом виде выводится подробная информация о работе прибора по всем каналам: номер программы, номер шага и состояние (выполнятся или нет), текущее значение температуры, значение уставки и мощность, выводимая на нагреватель
Два канала, график	На экране в основном режиме индикации отображаются два графика попарно: текущее значение температуры и температура уставки. В этом режиме кнопками ◀ и ▶ возможно перемещение графика влево и вправо, кнопками ▼ и ▲ переключаться между графиками каналов. Номер канала указан в левом нижнем углу графика
Один канал, график	На экране в основном режиме индикации отображается график температуры, температура уставки и мощность, выводимая по данному каналу. Кнопками ◀ и ▶ возможно перемещение графика влево и вправо, кнопками ▼ и ▲ переключаться между каналами. Номер канала указан в левом нижнем углу экрана.
Один канал, подробно	На экране в основном режиме индикации отображаются графики температуры и уставки, а также выводится полная информация по состоянию регулирования на данном канале. Кнопками ◀ и ▶ возможно перемещение графика влево и вправо, кнопками ▼ и ▲ переключаться между каналами. Номер канала указан в левом верхнем углу экрана
Все каналы, график в одних осях	На экране в основном режиме индикации отображаются графики температуры по всем каналам в одних осях. Индикация температуры по каждому каналу происходит независимо друг от друга
Все каналы, гистограммы	Информация о текущей температуре по всем каналам отображается в виде столбцов или термометров
Выход	Выход из меню в основной режим индикации

Регулирование...(при режиме работы: программный регулятор)				
Ход программы	Канал	1 ... 4	Задайте канал, для которого хотите производить дальнейшие настройки	1
	<i>Старт</i>	Начать регулирование по программе		<i>Старт</i>
	<i>Пауза/ Продолжить</i>	Приостановить программу		
	<i>Стоп</i>	Остановить регулирование по программе		
Выбор программы	Выберите номер канала	1 ... 4	Номер канала	1
		<i>Все</i>	На каждый канал задается одна и та же программа	
	Номер программы:	1 ... 80 <i>Нет</i>	Номер программы, по которой будет осуществляться регулирование для выбранного канала	1
	Номер начального шага:	1 ... 10	Номер шага, с которого начнется выполнение программы	1

Редактор программ	Номер программы:	1 ... 80	Номер редактируемой программы	1	
	Номер шага:	1 ... 20	Номер редактируемого шага программы	1	
	Параметры шага				
	Тип шага:	<i>Нагрев /охлаждение</i>		Нагрев или охлаждение с заданной скоростью, до заданной температуры	<i>Нагрев/охлаждение</i>
		<i>Выдержка</i>		Выдержка заданной температуры в течение заданного времени	
		<i>Переход на программу</i>		Переход на другую программу с указанием её номера, от 1 до 80	
		<i>Стоп</i>		Остановка выполнения программы	
		<i>Постоянная мощность</i>		Задается постоянное значение мощности и значение уставки, до которой производится нагрев, а также условие перехода на следующий шаг	
		<i>Нагрев</i>		Нагрев с заданной скоростью до заданной температуры (°С/час)	
		<i>Охлаждение</i>		Охлаждение с заданной скоростью до заданной температуры (°С/час)	
	Уставка SP=	-200 ... 2500	Температура регулирования	100°С	
	Мощность (если тип шага: Постоянная мощность)	-100,00 ... 100,00	Ограничение выводимой мощности	6,00%	
	Скорость V=	0 ... 6500	Скорость изменения температуры	60°С/ч	
	Время выдержки (если тип шага: Выдержка)	1 ... 2880	Время выдержки температуры в минутах	600 мин	
	Номер программы: (если тип шага: Переход на программу)	1 ... 80	Указание номера программы для её перехода	80	
	Следующий шаг, если	<i>T измеренная = SP</i>	Переход на следующий шаг, если измеренная температура равна уставке	<i>T расчетная = SP</i>	
		<i>T расчетная = SP</i>	Переход на следующий шаг, если вычисленная прибором температура (исходя из скорости изменения температуры) равна уставке		
		<i>Ручное подтв-ние</i>	Переход на следующий шаг при нажатии оператором кнопки «ОК»		
	Дополнит. параметры:	<i>Общие</i>	Используются общие коэффициенты регулирования, назначенные на странице «Настройки» в пункте «Нагрев» или «Охлаждение»	<i>Общие</i>	
		<i>Частные</i>	Задаются коэффициенты регулирования только для данного шага		
Дополнительно..	Kp=	Пропорциональный коэффициент, от 1 до 2500	70°С		
	Ki=	Интегральный коэффициент, от 1 до 9999, нет	200сек		
	Kd=	Дифференциальный коэффициент, от 0 до 999.9	0,0сек		
	Верхний предел мощности:	Максимальная мощность, выводимая на нагреватель или охладитель, от 1 до 100%	100%		
Средство просмотра программ	Номер программы:	1 ... 80	Выбор номера программы, по которой будет осуществляться регулирование и её просмотр на экране с помощью выстроенного графика	1	
Ручное регулирование	Канал	1 ... 4	Выберите номер канала	1	
	Мощность	-100 ... 100	Задается мощность, выводимая на нагреватель или охладитель, шаг 0,1%	0,0%	
	<i>Старт</i> <i>Стоп</i>	Подача заданной мощности на нагреватель включена или выключена		<i>Старт</i>	
События программ	Выберите номер канала:	1 ... 4, Все	Выберите номер канала	1	

регулирования	События программ регулирования	Нет	Нет сигнализации	Нет
		Ход программы	Сигнализация о ходе программы. Выбранный выход будет включен на протяжении всей программы	
		Завершение шага	Сигнализация о завершении шага программы. Выбранный выход будет включаться при завершении каждого шага	
		Завершение программы	Сигнализация о завершении программы. Выбранный выход будет включаться при окончании программы	
	Выход:	Выход 1	Сигнализация о событии программы реализуется через релейно-симисторный выход	Нет
		Выход 2	Сигнализация о событии программы реализуется через транзисторный выход	
		Нет	Сигнализация о событии программы не используется	
Общий запуск регулирования	При нажатии оператором кнопки «OK» запускаются программы регулирования по всем каналам одновременно			
Общий останов регулирования	При нажатии оператором кнопки «OK» останавливаются программы регулирования по всем каналам одновременно			
Настройка аналоговых выходов	Выберите номер канала:	1 ... 4, Все	Выберите номер канала	1
	Коэффициент:	1,000 ... 2,000	Служит для настройки аналогового выхода	1,000
Связанное регулирование	Использовать:	Нет	Связанное регулирование не используется	Нет
		Да	При некоторых настройках прибора на экран выводится список каналов для поочередной настройки регулирования	
Выход	Выход из меню в основной режим индикации			

Регулирование ...(при режиме работы: регулятор)

Уставки	Выберите номер канала:	1 ... 4, Все	Выберите номер канала	1
	Уставка=	-270 ... 1380	Значение температуры регулирования (уставки)	100°C
	Скорость V=	0 ... 6499, не ограничена	Скорость изменения температуры уставки	1000°C/ч
	Регулирование:	Вкл Выкл Пауза	Регулирование включено, выключено или временно остановлено	Выкл
Ручное регулирование	Канал	1 ... 4	Выберите номер канала	1
	Мощность	-100 ... 100	Вручную задается мощность, выводимая на нагреватель (+) или охладитель (-)	100,00%
	Стоп Старт	Подача заданной мощности на нагреватель включена или выключена		
Настройка аналоговых выходов	Выберите номер канала:	1 ... 4, Все	Выберите номер канала	1
	Коэффициент:	1,000 ... 2,000	Служит для настройки аналогового выхода	1,000
Выход	Выход из меню в основной режим индикации			

Настройки...

Входы	Выберите номер канала:	1 ... 4, Все	Выберите номер канала	1	
	Входные параметры				
	Тип датчиков:	Термопара	Для измерения температуры используется термопара		Термопара
		Термосопротивление	Используется термосопротивление		
Масштабируемый вход		Используется датчик с токовым сигналом (0...20 мА) или потенциальным сигналом (0...80 мВ). Зависимость – линейная, квадратичная,			

		квадратно-коренная		
		<i>Пирометр</i>	Используется пирометр РК-15 или РС-20	
Датчик: (тип Термопара)	<i>XA (K)</i>	Термопара Хромель-Алюмель (-270...1372)°С		<i>XA (K)</i>
	<i>XK (L)</i>	Термопара Хромель-Копель (-200...800)°С		
	<i>ПП (S)</i>	Термопара Платина-Родий 10% (-50...1768)°С		
	<i>ЖК (J)</i>	Термопара Железо-Константан (-210...1200)°С		
	<i>МК (T)</i>	Термопара Медь-Константан (-270...400)°С		
	<i>ПП (R)</i>	Термопара Платина-Родий 13% (-50...1768)°С		
	<i>ПР (B)</i>	Термопара Платина-Родий 30% (600...1820)°С		
	<i>НН (N)</i>	Термопара Нихросил-Нисил (-270...1300)°С		
	<i>ВР-А1</i>	Термопара Вольфрам-Рений (0...2500)°С		
	<i>ВР-А2</i>	Термопара Вольфрам-Рений (0...1800)°С		
	<i>ВР-А3</i>	Термопара Вольфрам-Рений (0...1800)°С		
	<i>ХК (E)</i>	Термопара Хромель-Константан (-270...1000)°С		
Дополнительно (при выборе Термопары)	Компенсация холодного спая	<i>Авто</i>	Автоматическая компенсация	<i>Авто</i>
		<i>Ручная</i>	Ручная компенсация	
		<i>Нет</i>	Компенсация отключена	
	Температура Х.С. (при Ручная)	Температура холодного спая термопары при ручной компенсации		25
Датчик: (тип Термосопротивление)	<i>Pt</i>	Термосопротивление Pt ($\alpha = 0,00385^{\circ}\text{C}^{-1}$) (-200...+500)°С		<i>Pt</i>
	<i>Cu</i>	Термосопротивление М ($\alpha = 0,00428^{\circ}\text{C}^{-1}$) (-180...+200)°С		
	<i>Pt доп.</i>	Термосопротивление П ($\alpha = 0,00391^{\circ}\text{C}^{-1}$) (-200...+500)°С		
	<i>Cu доп.</i>	Термосопротивление Cu ($W_{100} = 1,4260$) (-50...+200)°С		
	<i>Ni</i>	Термосопротивление Н ($\alpha = 0,00617^{\circ}\text{C}^{-1}$) (-60...+180)°С		
	<i>R, Ом</i>	Вход используется для измерения сопротивления (20...330)Ом		
Дополнительно (при выборе Термосопротивления)	Сопротивление при 0°С=	Сопротивление термосопротивления при 0°С. Указывается на этикетке или паспорте датчика. Обычно равно 50 или 100 Ом		<i>100,0 Ом</i>
Датчик: (тип Масштабируемый вход)	<i>Линейный датчик</i>	Подключение датчика с выходом по напряжению. Линейное масштабирование измеренной величины		<i>Линейный датчик</i>
	<i>Квадратичный датчик</i>	Подключение датчика с выходом по напряжению. Масштабирование измеренной величины с возведением в квадрат		
	<i>Квадратнокоренный датчик</i>	Подключение датчика с выходом по напряжению. Масштабирование измеренной величины с извлечением квадратного корня		
Дополнительно (при выборе Масштабируемого входа)	При U=	Значение напряжения в крайней точке диапазона измерения. Например, при использовании датчика с сигналом 4...20 мА, необходимо установить на вход прибора шунт (высокоточное сопротивление, кл.т. 0,1) 20м и пересчитать ток в напряжение по закону Ома. Тогда U = 4 мА 20м = 8 мВ		<i>0,00 мВ</i>
	Значение =	Значение температуры или другой физической величины, соответствующее напряжению U		<i>0,0°С</i>
	При U=	Значение напряжения в другой крайней точке диапазона измерения. Например, при использовании датчика с сигналом 4...20 мА и шунте 2 Ома, U = 20 мА 20м = 40 мВ		<i>40,00 мВ</i>
	Значение =	Значение температуры или другой физической		<i>400,0°С</i>

			величины, соответствующее напряжению U	
		Уровень обрыва=	Значение напряжения, при котором прибор зафиксирует обрыв датчика. Задается в диапазоне от 0,1 до 20,0 мВ или данную функцию можно не использовать	Не использ.
	Представление результата (при выборе Масштабируемого или Токового входа)	Позиция разделителя	1/ 0,1/ 0,01/ 0,001/ 0,0001 Задается положение десятичной точки в представлении числа	0,1
		Единицы измерения	Задаются единицы измерения в представлении измеряемой величины: °C, %, Па, кПа, МПа, атм, мм.в.с., мм.р.с., т/ч, л/ч, мВ, В, мА, А, Ом, мм, м	°C
	Датчик: (тип Пирометр)	PK-15	Пирометр марки PK-15 (400...1500) °C	PK-15
		PC-20	Пирометр марки PC-20 (400...1500) °C	
Сигнализация А	Выберите номер канала:	1 ... 4, Все	Задается канал, для которого настраивается сигнализация А	1
	Тип:	<i>Допуск (+)</i>	Авария при превышении заданной температуры регулирования на величину аварийной уставки (заданная температура + аварийная уставка)	<i>Допуск (+)</i>
		<i>Максимум</i>	Авария при температуре выше температуры аварийной уставки, задаваемой при настройке сигнализации	
		<i>Допуск (-)</i>	Авария при температуре ниже разности (заданная температура – аварийная уставка)	
		<i>Минимум</i>	Авария при температуре ниже температуры аварийной уставки, задаваемой при настройке сигнализации	
		<i>Диапазон</i>	Авария при температуре выше суммы (заданная температура + аварийная уставка) и ниже разности (заданная температура – аварийная уставка)	
		<i>Отключена</i>	Аварийная сигнализация отключена	
	Уставка=	-270 ... 2500	Величина аварийной уставки	100°C
	Гистерезис=	1 ... 25	Зона нечувствительности, при которой срабатывает сигнализация	1°C
	Блокированная:	Нет, Да	Блокировка сигнализации при включении прибора в сеть	Нет
	Глубина фильтра:	1 ... 8	Время, в течение которого условие аварии должно выполняться для срабатывания сигнализации	1сек
При обрыве:	Нет, Да	Должна ли срабатывать сигнализация при обрыве датчика	Нет	
Действие:	Включение, Выключение	При выполнении условия аварии соответствующий выход сигнализации должен срабатывать на замыкание или размыкание	Включене е	
Выход:	Нет, Выход 1, Выход 2	Выбор выхода для реализации сигнализации А	Нет	

Сигнализация Б Настройки те же, что и для «Сигнализации А»

Нагрев	Закон регулирования	Выберите номер канала:	1...4, Все	Выбирается канал для настройки	1
		Закон регулирования:	ПИД	Пропорционально-интегрально-дифференциальный закон	ПИД
			Трехпоз.ПД	Трехпозиционный закон регулирования для задвижек и клапанов с электроприводом	
			Двухпоз.	Двухпозиционный закон	
			Нет	Регулирование отсутствует	
		Закон регулирования Двухпозиционный			
Гистерезис	0...25	Реле включено, пока		1°C	

			температура не достигнет значения уставки. Повторное включение реле происходит после снижения температуры ниже уставки на величину гистерезиса	
	Верхний предел мощности	0...100	Наибольшая мощность, подаваемая на нагреватель	100%
	Нижний предел мощности	0...100	Наименьшая мощность, подаваемая на нагреватель	0%
	Мощность при обрыве датчика	-100...100	Мощность, подаваемая на нагреватель, при обрыве датчика	0%
Закон регулирования - Трехпозиционный				
	Kp	0,1 ... 2000	Пропорциональный коэффициент	1,0 сек/°C
	Kd	0,1 ... 999,9	Дифференциальный коэффициент	0,0 сек
	Зона уставки	0,1 ... 250,0	Если измеренная температура отличается от заданной менее, чем на величину зоны нечувствительности, регулирование не происходит	2,0°C
	Время отклика на импульс	1 ... 6000	Время между управляющими импульсами (время теплового отклика). Это временной интервал, за который изменится температура системы, вследствие изменения положения задвижки	10 сек
	Наибольшее время импульса	0,1 ... 25,4	Для учета люфтов механизма задвижки задаются минимальные длительности импульса. Наибольшая длительность импульса не должна превышать время движения задвижки от одного крайнего положения до другого	10,0 сек
	Наименьшее время импульса	0,0 ... 10,0		0,5 сек
Закон регулирования ПИД				
	Kp	0 ... 3000	Пропорциональный коэффициент	70°C
	Ki	1 ... 9999 Не использ.	Интегральный коэффициент	200 сек
	Kd	0,0 ... 999,9	Дифференциальный коэффициент	0,0 сек
	Верхний предел мощности	0 ... 100	Наибольшая мощность, подаваемая на нагреватель	100%
	Нижний предел мощности	0 ... 100	Наименьшая мощность, подаваемая на нагреватель	0%
	Мощность при обрыве датчика	-100 ... 100	Мощность, подаваемая на нагреватель, при обрыве датчика	0%
Метод управления нагревателем	Выберите номер канала:	1...4, Все	Выбирается канал для настройки	1
	Метод управления:	ШИМ	Широтно-импульсный метод подачи мощности на выход прибора	ШИМ
		PCП	Метод распределенных сетевых периодов подачи мощности на выход прибора	
		ФИУ	Фазоимпульсное управление мощностью, подаваемое на выход прибора	

			ФИУ2	Фазоимпульсное управление 2. Ф-2 – метод ФИУ, только для снятых с производства силовых блоков ФИУ (как правило, выпущенных до 2010 года). Оставлен для совместимости			
		Период ШИМ нагревателя при ШИМ		1 ... 325	20 сек		
		Выход:	Выход 1	Назначается выход нагревателя: транзисторный (Т)	Выход 1		
			Выход 2	Релейно-симисторный (РС)			
			Нет	Не назначается			
	Выход	Выход из меню в основной режим индикации					
Охлаждение	Закон регулирования	Выберите номер канала:	1 ...4, Все	Выбирается канал для настройки	1		
		Закон регулирования:	ПИД	Пропорционально-интегрально-дифференциальный закон	ПИД		
			Нет	Регулирование отсутствует			
			Двухпоз.	Двухпозиционный закон			
		Закон регулирования ПИД					
		Kp	0 ... 3000°C	Пропорциональный коэффициент	70°C		
		Ki	1 ... 9999 Не использ.	Интегральный коэффициент	200 сек		
		Kd	0,0 ... 999,9	Дифференциальный коэффициент	0,0 сек		
		Мощность при обрыве датчика	-100 ... 100	Мощность, подаваемая на нагреватель, при обрыве датчика	0%		
		P охлаждение /P расчетная	0,1 ... 1,0	Отношение мощностей охладителя и нагревателя	1,0		
	Закон регулирования Двухпозиционный						
	Гистерезис	0 ... 25	Задается в градусах Цельсия	1°C			
	Метод управления охладителем	Период ШИМ охладителя:		10 ... 325	20 сек		
		Выход:	Выход 1	Назначается выход нагревателя: транзисторный (Т)	Выход 2		
Выход 2			Релейно-симисторный (РС)				
		Нет	Не назначается				
	Выход	Выход из меню в основной режим индикации					
Запуск автонастройки ПИД	Выбор каналов для автонастройки	Выберите номер канала:	1 ...4, Все	Выбирается канал для настройки	1		
		Автонастройка ПИД:	Нет Да	Включение процедуры коэффициентов ПИД автонастройки	Нет		
		Уставка:	-270 ... 2500	Температура, при которой настраиваются параметры ПИД регулирования	100°C		
	Автонастройка ПИД:	Да	Включить процедуру автонастройки ПИД коэффициентов	Нет			
		Нет	Не включать процедуру автонастройки ПИД коэффициентов				
График	Ряды данных	Выберите номер канала:	1 ...4, Все	Выбирается канал для настройки	1		
		Основной	Измер. значение(Т)	Изображается на графике жирной линией			
		Дополнительный:	Измер. значение (Т)	Задается одна из перечисленных величин в качестве дополнительной. Изображается на графике тонкой линией	Уставка (SP)		
			Уставка (SP)				
			Мощность (P)				
	Нет	На графике нет дополнительной					

				величины		
Ось абсцисс (время)	Ширина окна.	Часов:	0 ... 240		0	
		Минут:	0 ... 59		5	
	Сдвиг.	Часов:	Величина сдвига графика при достижении им края экрана 0 ... 240		0	
		Минут:	0 ... 59		1	
	Возвращение через 15 секунд:	Да, Нет		Да		
Ось ординат (Y)	Выберите номер канала:	1 ... 4, Все		Выбирается канал для настройки		
	Автомасштабирование	Да	Автомасштабирование включено		Да	
		Нет	Автомасштабирование выключено			
	↕Границы если автомасштабирование - Нет	Минимум=	Минимальное значение на оси ординат. (-999 ... 3000)		0°C	
Максимум=		Максимальное значение на оси ординат. (-999 ... 3000)		50°C		
Вид графика	Сетка:	Да	Есть сетка на графике		Нет	
		Нет	Нет сетки на графике			
	Надписи:	По оси X	Есть надписи, соответствующие началу и концу оси X		По осям X, Y	
		По оси Y	Есть надписи по оси Y			
		По осям X, Y	Есть надписи по осям X и Y			
		Нет	Нет надписей по осям			
	Дополнительно... если сетка: Да	Ось X:	Заданное количество линий	Нет, Да	Нет	
			Количество линий сетки:	2 ... 15	12	
		Ось Y:	Заданное количество линий	Нет, Да	Нет	
			Количество линий сетки:	3 ... 10	10	
Выход	Выход из меню в основной режим индикации					
Гистограммы	Выберите номер канала:	1 ... 4, Все		Выбирается канал для настройки		
	Тип:	«Термометр»	Гистограммы отображаются в виде термометров		Термометр	
		«Столбец»	Гистограммы отображаются в виде столбцов			
	Минимум=	Минимальное значение температуры на гистограмме			0°C	
	Максимум=	Максимальное значение температуры на гистограмме			50°C	
Архив	Нормальный период:	1 ... 3600		Период записи в архив при нормальном течении технологического процесса		
	Аварийный период:	1 ... 3600		Период записи в случае аварии		
	Записывать:	Измеренное значение, SP, P	Записывать в архив значения измеряемой величины, уставки и мощности, подаваемой на нагреватель		Измеренное значение, SP, P	
		Измеренное значение, SP	Записывать в архив значения измеряемой величины и уставки регулирования			
Измеренное значение (T)		Записывать в архив значения измеряемой величины				
Сетевое подключение	ETHERNET(RJ45)	Сетевой адрес	01 ... 255	Адрес прибора для обнаружения его в сети аналогичных приборов (устройств)		
		Протокол	Modbus-ASCII		Modbus-ASCII	
			Modbus-RTU			
			Modbus-TCP			
		IP-адрес	192.168.1.2 <http-server>			
		Порт	5000			
Шлюз	192.168.1.1					

		Маска подсети	255.255.255.0			
		MAC-адрес	00:08:DC:01:02:03			
	RS-485/RS-232	Сетевой адрес:	01 ... 255	Адрес прибора для обнаружения его в сети аналогичных приборов (устройств)		1
		Протокол:	Modbus-ASCII			Modbus-ASCII
			Modbus-RTU			
			Термодат			
		Скорость:	9600 ... 115200	Задается в битах в секунду		9600 бод
Размер байта данных		8	В битах		8 бит	
Контроль четности	нечетный, четный, нет	Контроль четности		Нет		
	Стоповые биты	0,5 бита, 2 бита, 1,5 бита, 1 бит	Количество стоповых бит		1 бит	
Дата и время	Число:	1 ... 31	Устанавливается текущее время и дата			
	Месяц:	Январь – Декабрь				
	Год:	2000 ... 2099				
	Часы:	0 ... 23				
	Минуты:	0 ... 59				
Летнее/зимнее время	Перевод часов:	Да	Осуществляется автоматический перевод часов на летнее/зимнее время		Нет	
		Нет	Нет перевода часов			
Уникальный номер прибора	1 ... 999	Задайте уникальный номер прибора, не совпадающий с другими вашими приборами, оснащенными USB-портом			1	

Конфигурация...

Режим работы	Программный регулятор	Работа прибора по программе			Программный регулятор
	Регулятор	Работа прибора по уставке (по заданному значению температуры)			
Разрешение измеренной величины	Выберите номер канала:	1 ... 4, Все	Канал, для которого настраивается величина разрешения		1
	Разрешение t °	1°C	Разрешение равно единице измеряемой величины (например, 1°C)		1°C
0,1°C		Разрешение равно 0,1 единицы измеряемой величины (например, 0,1°C)			
Цифровая фильтрация данных	Тип Фильтра:	Нет	Цифровой фильтр измеренных данных отключен		2.Усредняющий
		1. Сглаживающий	Фильтрация отдельных выбросов		
		2.Усредняющий	Усреднение измеренной величины по нескольким измеренным значениям		
	Глубина фильтрации:	2...10	Количество измерений, по которым производится усреднение		5
Поправка измеренного значения	Выберите номер канала:	1 ... 4, Все	Канал, для которого вводится поправка к измеренному значению, или все каналы одновременно		1
	Поправка к T=T+a+bT	a=	-99,9...300,0	Постоянная добавка к измеренным значениям	0°C
		b=	-3,000 ... 3,000	Изменение наклона градуировочной характеристики	
Контроль обрыва контура регулир.	Выберите номер канала:	1 ... 4, Все	Канал, для которого настраивается контроль обрыва контура регулирования, или все каналы одновременно		1
	Контроль:	Да	Осуществляется контроль обрыва контура регулирования		Нет
		Нет	Нет контроля обрыва		

	Время ожидания:	<i>Автоматически</i>	Автоматическая настройка контроля обрыва контура нагревателя		<i>Автоматически</i>
		<i>1...5999 сек</i>	Ручная настройка времени ожидания. За это время при включенном нагревателе температура должна измениться на несколько градусов		
	Выход:	<i>Нет</i> <i>Выход 1</i> <i>Выход 2</i>	Выбор выхода для сигнализации обрыва контура регулирования. Выход 1 – транзисторный (Т), Выход 2 - релейно-симисторный (РС)		<i>Нет</i>
Конфигурация выходов	Конфигурация выходов 2	Выберите номер канала:	<i>1...4, Все</i>	Выбирается канал для настройки	<i>1</i>
		Тип:	<i>Реле (P)</i>	Выход работает как обычное реле	<i>Реле (P)</i>
			<i>Реле и симистор (PC)</i>	Релейно-симисторный выход	
	<i>Симистор (C)</i>		Выход работает как симисторный		
	Конфигурация общего выхода	Тип:	<i>Реле (P)</i>	Выход работает как обычное реле	<i>Реле (P)</i>
			<i>Реле и симистор (PC)</i>	Релейно-симисторный выход	
			<i>Симистор (C)</i>	Выход работает как симисторный	
		Вых 5	<i>Выкл</i>	Общий для всех каналов выход 5 выключен	<i>Выкл</i>
			<i>Сигнализация А, замкнуть</i>	При аварийной сигнализации А выход 5 замкнется	
			<i>Сигнализация А, разомкнуть</i>	При аварийной сигнализации А выход 5 разомкнется	
<i>Сигнализация Б, замкнуть</i>			При аварийной сигнализации Б выход 5 замкнется		
<i>Сигнализация Б, разомкнуть</i>	При аварийной сигнализации Б выход 5 разомкнется				
Назначение выходов	Канал 1 Канал 2 Канал 3 Канал 4.	Выход 1: Выход 2:	<i>Нагрев</i>	Назначается выход нагревателя	<i>Нагрев</i>
			<i>Охлаждение</i>	Назначается выход охладителя	
		<i>Сигнализация А</i>	Выход для аварийной сигнализации А	<i>Охлаждение</i>	
		<i>Сигнализация Б</i>	Выход для аварийной сигнализации Б		
		<i>Обрыв контура</i>	Выбор выхода для сигнализации обрыва контура регулирования		
		<i>События прогр...</i>	Выход используется по концу программы или шага		
Конфигурация светодиодов	Выберите номер канала:	<i>1 ... 4, Все</i>	Канал, для которого настраивается работа одиночных светодиодов		<i>1</i>
	Красный:	<i>Сигнализация А</i>	Красный светодиод сигнализирует об аварии А		<i>Сигнализация А</i>
		<i>Сигнализация Б</i>	Красный светодиод сигнализирует об аварии Б		
		<i>Не задействован</i>	Красный светодиод не задействован		
	Зеленый:	<i>Нагрев</i>	Зеленый светодиод сигнализирует о работе нагревателя		<i>Нагрев</i>
		<i>Охлаждение</i>	Светодиод сигнализирует о работе охладителя		
		<i>Не задействован</i>	Зеленый светодиод не задействован		
Дискретный вход	Общий для всех каналов	Тип внешнего запуска/останова	<i>Нет</i>	Вход не используется	<i>Нет</i>
			<i>Кнопка: старт, след. шаг</i>	Если к клеммам внешнего запуска подключена кнопка, первое ее нажатие запускает программу, следующие нажатия подтверждают переход на следующий шаг программы при условии перехода на следующий шаг «Ручное подтверждение»	

			<i>Кнопка: старт/стоп</i>	Если к клеммам внешнего запуска подключена кнопка, первое ее нажатие запускает программу, следующее нажатие прекращает выполнение программы		
			<i>Тумблер: старт/стоп</i>	Если к клеммам внешнего запуска подключен тумблер, его включение запускает программу, выключение прекращает выполнение программы		
			<i>Тумблер: старт/пауза</i>	Если к клеммам внешнего запуска подключен тумблер, его включение делает паузу в выполнении программы, выключение продолжает выполнение программы		
Частный для отдельных каналов	Выберите номер канала:	<i>1 ... 4, Все</i>		Выбирается канал для настройки	<i>1</i>	
	Тип внешнего запуска/останова	<i>Нет</i>		Вход не используется	<i>Нет</i>	
		<i>Кнопка: старт, след. шаг</i>		Если к клеммам внешнего запуска подключена кнопка, первое ее нажатие запускает программу, следующие нажатия подтверждают переход на следующий шаг программы при условии перехода на следующий шаг «Ручное подтверждение»		
		<i>Кнопка: старт/стоп</i>		Если к клеммам внешнего запуска подключена кнопка, первое ее нажатие запускает программу, следующее нажатие прекращает выполнение программы		
		<i>Тумблер: старт/стоп</i>		Если к клеммам внешнего запуска подключен тумблер, его включение запускает программу, выключение прекращает выполнение программы		
		<i>Тумблер: старт/пауза</i>		Если к клеммам внешнего запуска подключен тумблер, его включение делает паузу в выполнении программы, выключение продолжает выполнение программы		
Блок аналоговых выходов	Выберите номер канала:	<i>1 ... 4, Все</i>		Канал, для которого будут производиться настройки	<i>1</i>	
	Конфигурация аналогового выхода	Выводить:	<i>Нет</i>	Аналоговый выход не используется	<i>Значение мощности</i>	
			<i>Значение мощности</i>	величина тока выхода пропорциональна выводимому значению мощности		
			<i>Измеренное значение</i>	величина тока выхода пропорциональна измеренному значению		
		Пределы:	<i>0 ... 20 мА</i>	Задается диапазон токового сигнала		<i>0 ... 20 мА</i>
			<i>5 ... 0 мА</i>			
			<i>20 ... 4 мА</i>			
<i>20 ... 0 мА</i>						
<i>0 ... 5 мА</i>						
<i>4 ... 20 мА</i>						
Левый предел:	<i>-100,0 ... 100</i>		Величина мощности или температуры, соответствующая	<i>0,0%</i>		

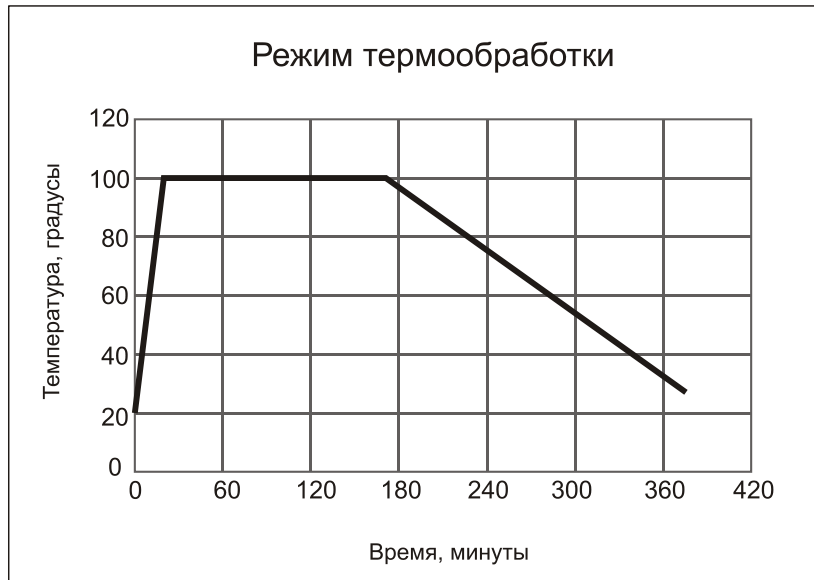
			крайнему левому значению тока в выбранном диапазоне тока	
		Правый предел:	<i>-100,0 ... 100</i>	Величина мощности или температуры, соответствующая крайнему правому значению тока в выбранном диапазоне тока
				<i>100,0%</i>
Выбор языка	Язык:	<i>Русский</i>	Меню на русском языке	<i>Русский</i>
		<i>English</i>	Меню на английском языке	
Установка количества каналов	Количество каналов:	<i>2 ... 4</i>	Данная функция позволяет отключить каналы, которые не используются. При использовании двух каналов будут выключены каналы 3 и 4. При использовании трех каналов будет выключен 4 канал	<i>4</i>
Настройка индикатора	Яркость индикатора	Шкала настройки яркости индикатора		
	Выход	Выход из меню в основной режим индикации		

Приложение

Пример составления программы

Редактор программ служит для создания и исправления программ.

Для того, чтобы создать программу, в окне **Редактор программ** укажите кнопками ◀ и ▶ номер программы, с которой планируется работать.



Для программирования первого шага программы - изменения температуры от 20 до 100°C за 20 мин, то есть со скоростью 240°C/час:

1. Кнопками ▲ и ▼ перейдите на строку **Номер шага** и кнопками ◀ и ▶ выберите №1.
2. Нажмите **ОК** и перейдите в нижнюю часть экрана, в которой отображаются параметры данного шага.
3. Кнопками ▲ и ▼ выбрать надпись **Тип шага**.
4. Кнопками ◀ и ▶ установить тип шага программы: *Нагрев/охлаждение*.
5. Кнопками ▲ и ▼ перейдите на строку *Уставка SP=* и кнопками ◀ и ▶ задайте конечное значение температуры на данном шаге, т.е. 100°C.
6. Кнопками ▲ и ▼ перейдите на строку *Скорость V=* и кнопками ◀ и ▶ задайте значение скорости на данном шаге, т.е. 240°C/час.
7. Кнопками ▲ и ▼ перейдите на строку *Следующий шаг, если* и кнопками ◀ и ▶ выбрать условие перехода на следующий шаг. Это может быть:
 - *T измеренная = SP* - переход на следующий шаг произойдет тогда, когда, измеряемая (фактическая) температура достигнет нужного значения;
 - *T расчетная = SP* - переход на следующий шаг произойдет тогда, когда, по расчетам прибора, исходя из заданной скорости изменения температуры, температура достигнет нужного значения;
 - *Ручное подтверждение* - переход на следующий шаг произойдет после нажатия кнопки.
8. Кнопками ▲ и ▼ перейдите на строку *Дополнительные параметры* и кнопками ◀ и ▶ выбрать *Общие* или *Частные*. Если выбрать *Общие*, то параметры ПИД регулирования будут одинаковыми с другими шагами программы. Если выбрать *Частные*, то параметры ПИД регулирования, а также ограничение мощности по максимальному и минимальному значениям можно настроить для данного шага программы в строке *Дополнительно*.

Для программирования второго шага программы - удержания температуры 100°C в течение 2,5 часов:

1. Нажмите **MENU** и перейдите в верхнюю часть экрана.
2. Кнопками ▲ и ▼ перейдите на строку *Номер шага* и кнопками ◀ и ▶ выберите №2.
3. Нажмите **OK** и перейдите в нижнюю часть экрана.
4. Кнопками ▲ и ▼ выбрать надпись *Тип шага*.
5. Кнопками ◀ и ▶ установить тип шага программы: *Выдержка*.
6. Кнопками ▲ и ▼ перейдите на строку *Уставка SP=* и кнопками ◀ и ▶ задайте значение поддерживаемой температуры на данном шаге, т.е. 100°C.
7. Кнопками ▲ и ▼ перейдите на строку *Время выдержки* и кнопками ◀ и ▶ задайте значение времени удержания заданной температуры на данном шаге, т.е. 150 мин.

Для программирования третьего шага программы - изменения температуры от 100 до 30°C за 3,5 часа, то есть остывания со скоростью 20°C/час:

1. Нажмите **MENU** и перейдите в верхнюю часть экрана.
2. Кнопками ▲ и ▼ перейдите на строку *Номер шага* и кнопками ◀ и ▶ выберите №3.
3. Нажмите **OK** и перейдите в нижнюю часть экрана.
4. Кнопками ▲ и ▼ выбрать надпись *Тип шага*.
5. Кнопками ◀ и ▶ установить тип шага программы: *Нагрев/охлаждение*.
6. Кнопками ▲ и ▼ перейдите на строку *Уставка SP=* и кнопками ◀ и ▶ задайте конечное значение температуры на данном шаге, т.е. 30°C.
7. Кнопками ▲ и ▼ перейдите на строку *Скорость V=* и кнопками ◀ и ▶ задайте значение скорости на данном шаге, т.е. 20°C/час.
8. Кнопками ▲ и ▼ перейдите на строку *Следующий шаг, если* и кнопками ◀ и ▶ выбрать условие перехода на следующий шаг. Это может быть:
 - *T измеренная = SP* - переход на следующий шаг произойдет тогда, когда, измеряемая (фактическая) температура достигнет нужного значения;
 - *T расчетная = SP* - переход на следующий шаг произойдет тогда, когда, по расчетам прибора, исходя из заданной скорости изменения температуры, температура достигнет нужного значения;
 - *Ручное подтверждение* - переход на следующий шаг произойдет после нажатия кнопки.
9. Кнопками ▲ и ▼ перейдите на строку *Дополнительные параметры* и кнопками ◀ и ▶ выбрать *Общие* или *Частные*. Если выбрать *Общие*, то параметры ПИД регулирования будут одинаковыми с другими шагами программы. Если выбрать *Частные*, то параметры ПИД регулирования, а также ограничение мощности по максимальному и минимальному значениям можно настроить для данного шага программы в строке *Дополнительно...*

Для программирования четвертого шага программы – остановка выполнения программы:

10. Нажмите **MENU** и перейдите в верхнюю часть экрана.
11. Кнопками ▲ и ▼ перейдите на строку *Номер шага* и кнопками ◀ и ▶ выберите № 4.
12. Нажмите **OK** и перейдите в нижнюю часть экрана.
13. Кнопками ▲ и ▼ выбрать пункт *Тип шага*.
14. Кнопками ▼ и ▲ установить тип шага программы: *Стоп*.

**Приборостроительное предприятие
«Системы контроля»**

Россия, 614031, г. Пермь, ул. Докучаева, 31А
многоканальный телефон, факс: (342) 213-99-49

<http://www.termodat.ru>

E-mail: mail@termodat.ru

w_19E6_v1